



OPPERLUCHTRAMEN



G11.12 INVISITOP SAFE VOOR KIPRAMEN

01.07.2023



INVISITOP SAFE VOOR KIPRAMEN

INDELING

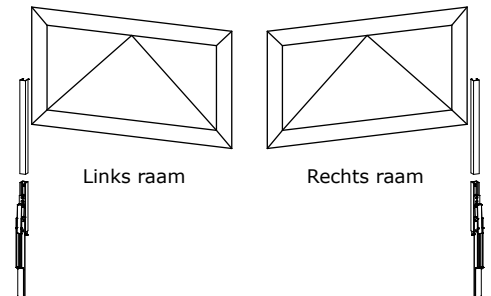
1. Algemene kenmerken	G11.12.03
2. Basissets	G11.12.06
2.1. Basisset 50811R of L voor 14/18	G11.12.06
2.2. Basisset 50831R of L voor 10/14	G11.12.07
3. Smalle ramen	G11.12.08
4. Horizontale middensluitingen	G11.12.09
5. Verticale middensluitingen	G11.12.12
6. Bepaling aluminium tringels nr. 30300-.....	G11.12.14
7. Plaatsbepaling sluitstukken	G11.12.17
8. Positie paddestoeltappen en dievenklauwen	G11.12.20
9. Scharnier nr. 26140-750	G11.12.21
10. Dievenklauw nr. 23300-771	G11.12.21
11. Kaliber - montage handgreep, geleiding - bewerkingen ..	G11.12.22
12. Montagevolgorde	G11.12.24
13. Dorpeloverbrenging met kabel nr. 50102-35-.....	G11.12.25
13.1. Toepassingsmogelijkheden	G11.12.26
13.2. Vleugelgewicht	G11.12.26
13.3. Montagevolgorde	G11.12.27
14. Besteltabellen	G11.12.29
14.1. Invisitop Safe voor kadergroep 14/18	G11.12.29
14.2. Invisitop Safe voor kadergroep 10/14	G11.12.29
15. Algemene informatie	G11.12.30



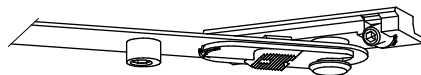
INVISITOP SAFE VOOR KIPRAMEN

1. Algemene kenmerken

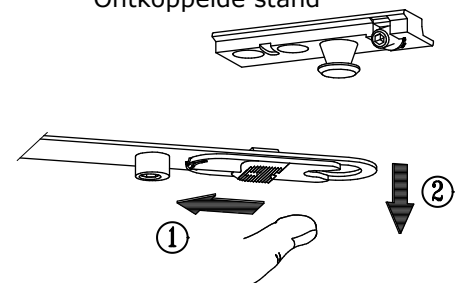
- Om uw ramen een nog hogere graad van inbraakwerendheid te geven, wordt het inbraakvertragend systeem Invisitop Safe 50811 of 50831 gebruikt.
- De set bevat volgende inbraakvertragende onderdelen:
 - een aantal roestvrijstalen paddestoeltappen, voorgeriveerd op aluminium koppelstukken, die gekoppeld worden aan de Invisitop Safe onderdelen en de tringels in de vleugel;
 - een aantal messing veiligheidssluitstukken die d.m.v. roestvrijstalen aantrekplaatjes en zelftappende schroeven op het kaderprofiel bevestigd worden;
 - een aantal zamak beschermstukken die d.m.v. aantrekplaatjes en zelftappende schroeven op het kaderprofiel bevestigd worden;
 - dievenklauwen aan de scharnierzijde;
 - aluminium tringels met speciale koppelingen.
- De opperluchtsluiting is LINKS of RECHTS en geschikt voor montage op aluminium ramen.
- Uitgezonderd de handgreep en het koppelstuk wordt alles verdekt ingebouwd in de vleugel met eurogroef waardoor een zeer esthetisch geheel bekomen wordt.
- Voldoet qua wind- en waterdichtheid aan de hogere STS-normen.
- De schaar is eenvoudig ontkoppelbaar om het systeem te monteren en om de ramen aan de buitenzijde te kunnen reinigen:
 - knop, tegen de veerdruk in, verschuiven
 - arm naar beneden doen om te ontkoppelen



Gekoppelde stand



Ontkoppelde stand



- Alle onderdelen van de opperluchtsluiting zijn vervaardigd uit niet-roestende materialen.
- Afwerking:
 - handgreep en afdekprofielen in aluminium geanodiseerd of polyester poeder gelakt in meer dan 450 RAL-kleuren;
 - de U-vormige afdekprofielen worden geleverd in lengtes van 1, 2, 3 of 6 meter. Voor brons en zwart geanodiseerd enkel in lengtes van 1, 2 of 3 meter;
 - tringels $\varnothing 8$ mm in aluminium geanodiseerd, staal gegalvaniseerd of inox en leverbaar in een lengte van 3 meter;
 - inox schroeven.
- Bedieningen:
 - handgreep
 - vaste slingerstang met verticale wendeloverbrenging
 - afneembare slingerstang met verticale wendeloverbrenging
- De bedieningskracht blijft steeds onder de 100 N, zoals voorgeschreven in de norm.
- Indien nodig, kan de set gecombineerd worden met een dorpeloverbrenging.





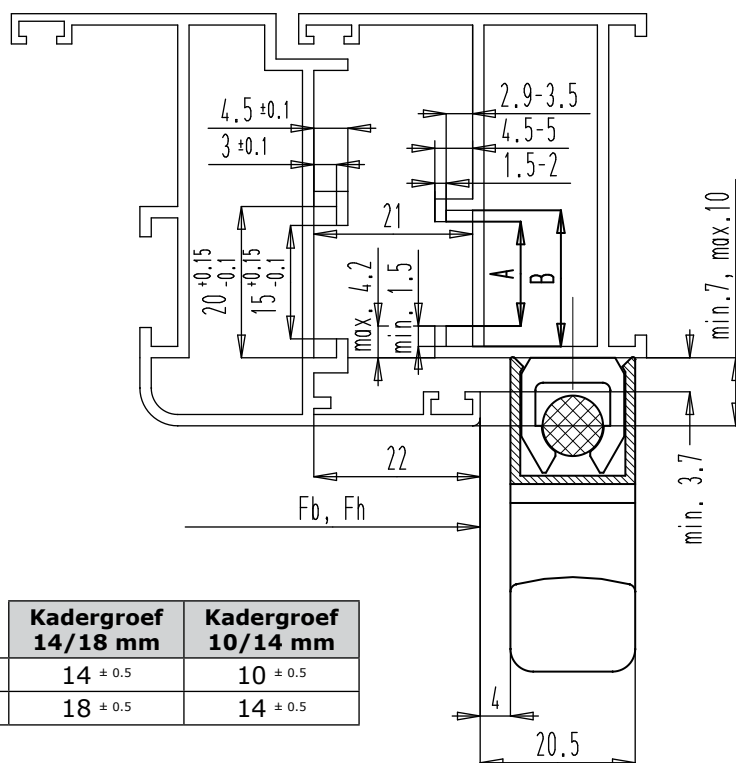
INVISITOP SAFE VOOR KIPRAMEN

- De garnituur is bruikbaar voor profielen met de volgende profielafmetingen:

- benodigde vrije ruimte op het kaderprofiel voor montage van de handgreep en de overbrenging: 20,5 mm.

- kadergroef van 14/18 mm en kadergroef van 10/14 mm.

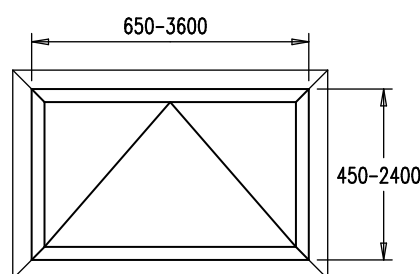
- De Invisitop Safe kan niet gebruikt worden in combinatie met verdecktliggende scharnieren (Invision Pro en Invision Go).



	Kadergroef 14/18 mm	Kadergroef 10/14 mm
A	14 ± 0.5	10 ± 0.5
B	18 ± 0.5	14 ± 0.5

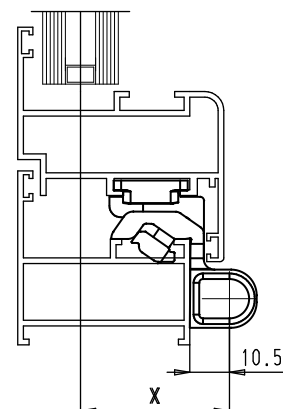
- Toepassingsbereik voor de basissets nr. 50811 en 50831:

- vleugelbreedte: 650-3600 mm (Fh < 1200 mm)
- vleugelbreedte: 650-1800 mm (Fh > 1200 mm)
- vleugelhoogte: 450-2400 mm
- vleugelgewicht: max. 80 kg
- opening: ± 170 mm



- Maximale vleugelgewichten in functie van de vleugelhoogte en profieldiepte:

Vleugelhoogte	Maximaal vleugelgewicht	Met dorpeloverbrenging	Plaats glas (X-waarde)
> 1000 mm	80 kg	60 kg	10-60 mm
800-1000 mm	80 kg	60 kg	20-45 mm
800-1000 mm	60 kg	50 kg	10-60 mm
600-800 mm	60 kg	50 kg	10-30 mm
600-800 mm	50 kg	40 kg	10-50 mm
600-800 mm	40 kg	30 kg	10-60 mm
400-600 mm	30 kg	22 kg	10-60 mm
250-400 mm	20 kg	15 kg	10-60 mm



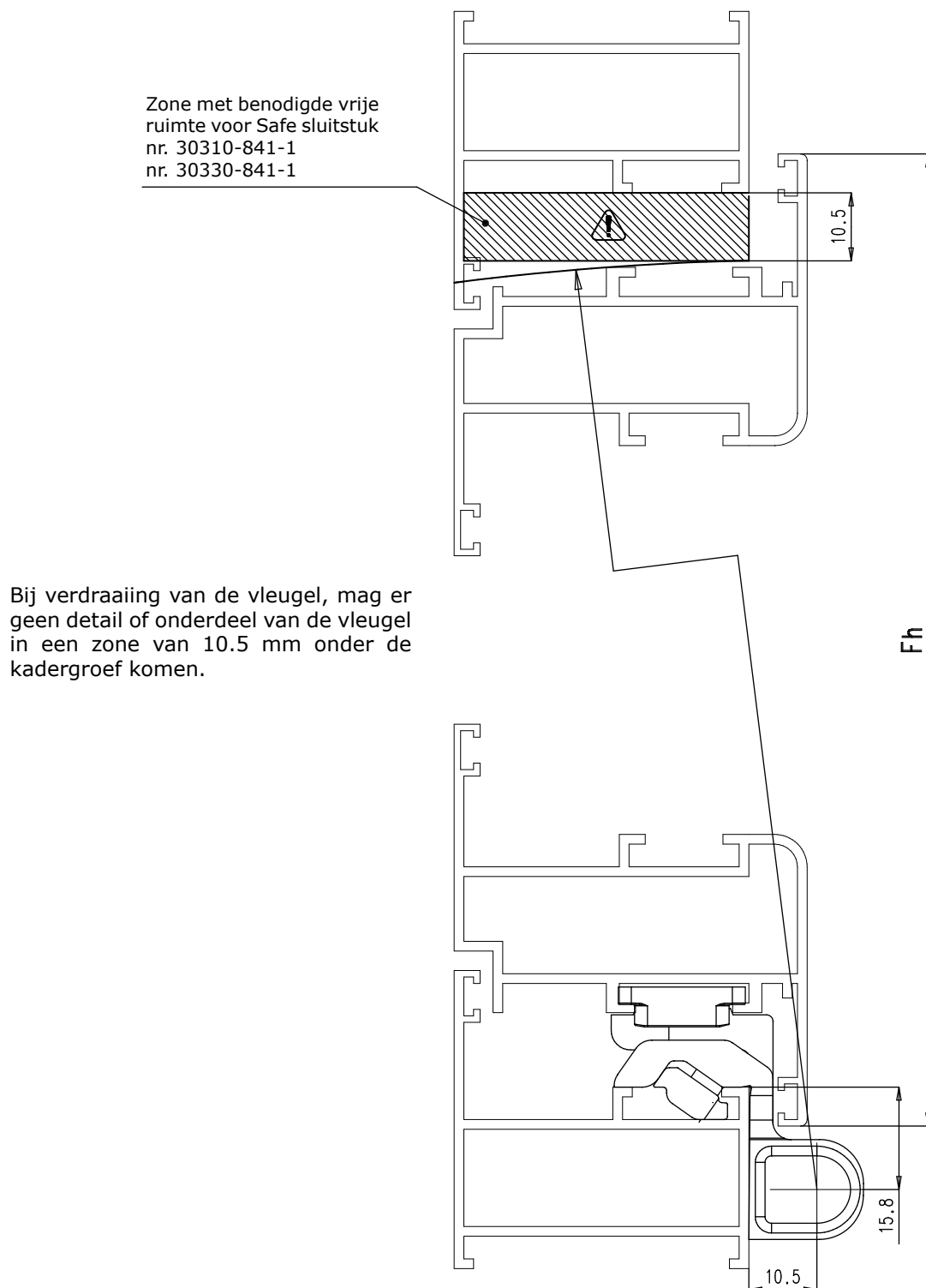
- Een kipraam gemonteerd met het inbraakwerend systeem Invisitop Safe 50811 of 50831 is getest door het SKG (Stichting Kwaliteitscentrum Gevelelementen) in Nederland. Het beproefde raam voldoet aan de eisen voor inbraakwerendheid klasse 2 volgens NEN 5096 van juni 2007 en aan klasse 2 volgens de EN normen 1627 tot en met 1630 van 2011, voor beproeving en beoordeling van inbraakwerende ramen. Aan de garnituur worden volgens de terrenaanduiding met betrekking tot het KOMO-attest van **SKG 2 sterren** toegekend.





INVISITOP SAFE VOOR KIPRAMEN

- Minimale vleugelhoogte:
 - De minimale vleugelhoogte is afhankelijk van het design van de profielen.
 - De draaicirkel wordt bepaald bij gebruik van de scharnieren nr. 26140-750.
 - In de zone met benodigde vrije ruimte is rekening gehouden met een speling van 1 mm.



- Opmerking: u kan steeds uw profielen doorsturen om dit te laten controleren.



INVISITOP SAFE VOOR KIPRAMEN

2. Basissets

2.1. Basisset 50811R of L voor 14/18

50140-550-1R
 $\varnothing 4.2 \times 16$ DIN 7504P
 30310-841-1
 30340-632-1
 St4.2x25 DIN 7504P
 50100-550-2R
 30300-110P
 30310-841-1
 St4.2x16 DIN 7504P
 30300-110P
 50100-500-1
 50100-531
 St4.2x16
 30300-100
 50100-530
 St4.2x25
 30340-630-1R
 St4.2x16
 30310-841-1
 30300-160P
 50100-710R
 50140-711
 M5x14 DIN 7500M k7.5
 50140-712-2
 50140-710R
 M6x6 DIN 916
 7800-150
 7800-200 CYL
 50140-712-1
 L7700-110
 7800-100
 of 7800-101
 of 7800-102

Vleugelbreedte Fb = 650-1200 mm
Vleugelhoogte Fh = 450-1200 mm

Basisset nr. 50811R of L
 =
Handgreep nr. 7800-200 CYL
 +
Nr. 50810R of L

2	23300-771	dievenklauw
1	30300-100	regeltringel
2	30300-110P	paddestoeltaptringel
1	30300-160P	paddestoeltaptringel
3	30310-841-1	sluitstuk
1	30340-630-1R	beschermstuk
1	50100-500-1	hoekoverbrenging
1	50100-530	clips koppelstuk
1	50100-531	clips hoekoverbrenging
1	50100-550-2R/L	vleugeldeel schaar
1	50100-710R/L	meeneemstuk
1	50140-550-1R/L	kaderdeel schaar
1	50140-710R/L	aandrijfstuk
1	50140-711	geleiding
1	50140-712-1	afdekstuk
1	50140-712-2	afdekdop
1	30340-632-1	beschermstuk
3	M6x6 DIN 916	stelschroef
4	M5x14 DIN 7500M k7.5	schroef
13	St4.2x16 DIN 7504P	schroef
4	St4.2x25 DIN 7504P	schroef
4	St4.8x32 DIN 7504P	schroef

26140-750
 St4.8x32 DIN 7504P
 23300-771
 26140-750

sluitpunt
 n° 4
 -0.8 < +0.8

7800-200 CYL

Opmerkingen:

- Bij de bestelling het aantal meter afdekprofiel en tringel opgeven.
- Aantal clips afhankelijk van de plaats van de handgreep.
- Aantal scharnieren volgens vleugelbreedte.
- Tringels: zie pag. G11.12.14.
- De schroeven voor de clips en de handgreep zijn niet inbegrepen.

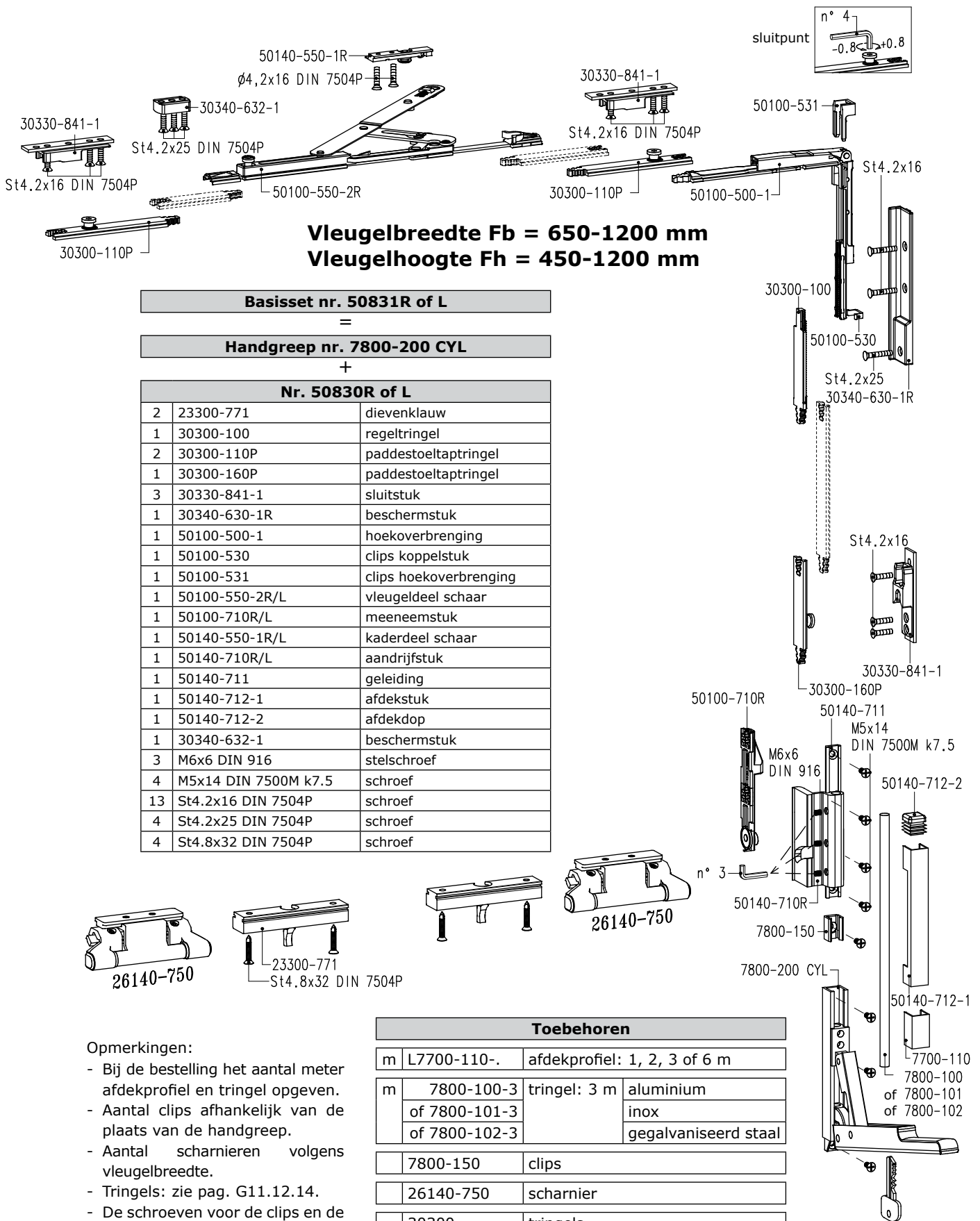
Toebehoren

m	L7700-110-.	afdekprofiel: 1, 2, 3 of 6 m	
m	7800-100-3	tringel: 3 m	aluminium
	of 7800-101-3		inox
	of 7800-102-3		gegalvaniseerd staal
	7800-150	clips	
	26140-750	scharnier	
	30300-...	tringels	

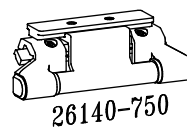
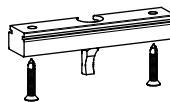
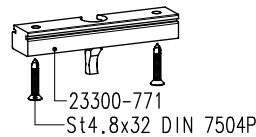
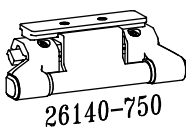


INVISITOP SAFE VOOR KIPRAMEN

2.2. Basisset 50831R of L voor 10/14



Basisset nr. 50831R of L		
=		
Handgreep nr. 7800-200 CYL		
+		
Nr. 50830R of L		
2	23300-771	dievenklauw
1	30300-100	regeltringel
2	30300-110P	paddestoeltaptringel
1	30300-160P	paddestoeltaptringel
3	30330-841-1	sluitstuk
1	30340-630-1R	beschermsluk
1	50100-500-1	hoekoverbrenging
1	50100-530	clips koppelstuk
1	50100-531	clips hoekoverbrenging
1	50100-550-2R/L	vleugeldeel schaar
1	50100-710R/L	meeneemstuk
1	50140-550-1R/L	kaderdeel schaar
1	50140-710R/L	aandrijfstuk
1	50140-711	geleiding
1	50140-712-1	afdekstuk
1	50140-712-2	afdekdop
1	30340-632-1	beschermsluk
3	M6x6 DIN 916	stelschroef
4	M5x14 DIN 7500M k7.5	schroef
13	St4.2x16 DIN 7504P	schroef
4	St4.2x25 DIN 7504P	schroef
4	St4.8x32 DIN 7504P	schroef



Toebehoren			
m	L7700-110-.	afdekprofiel: 1, 2, 3 of 6 m	
m	7800-100-3	tringel: 3 m	aluminium
	of 7800-101-3		inox
	of 7800-102-3		gegalvaniseerd staal
	7800-150	clips	
	26140-750	scharnier	
	30300-...	tringels	

- Opmerkingen:
- Bij de bestelling het aantal meter afdekprofiel en tringel opgeven.
 - Aantal clips afhankelijk van de plaats van de handgreep.
 - Aantal scharnieren volgens vleugelbreedte.
 - Tringels: zie pag. G11.12.14.
 - De schroeven voor de clips en de handgreep zijn niet inbegrepen.

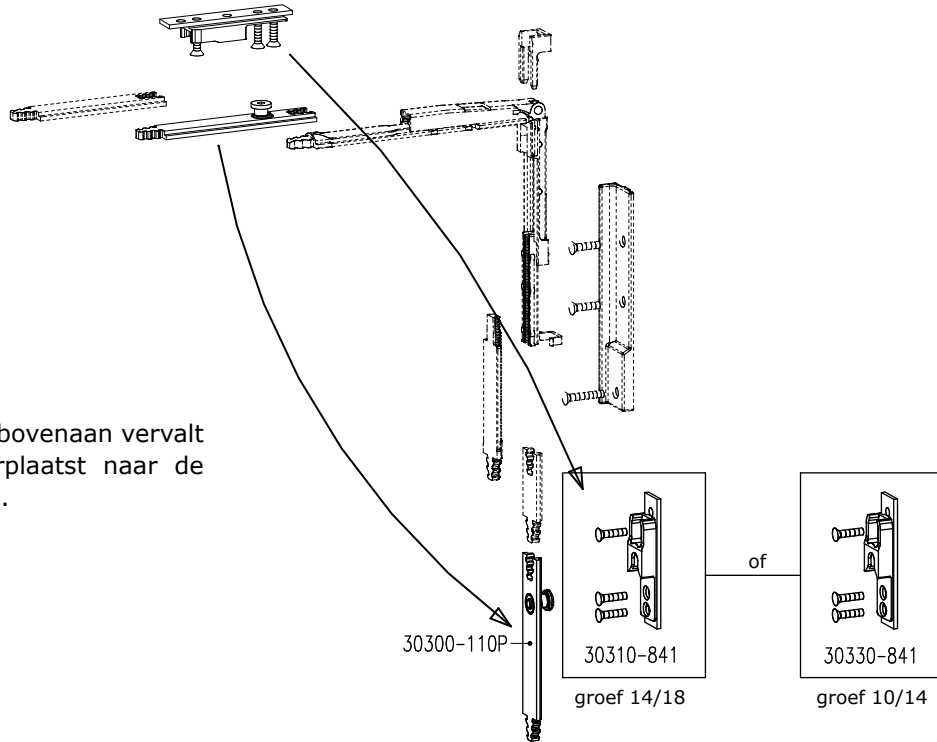


INVISITOP SAFE VOOR KIPRAMEN

3. Smalle ramen

Vleugelbreedte (Fb) = 650-800 mm

- Het sluitpunt bovenaan vervalt en wordt verplaatst naar de verticale zijde.

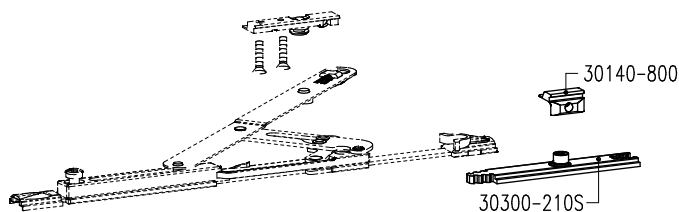




INVISITOP SAFE VOOR KIPRAMEN

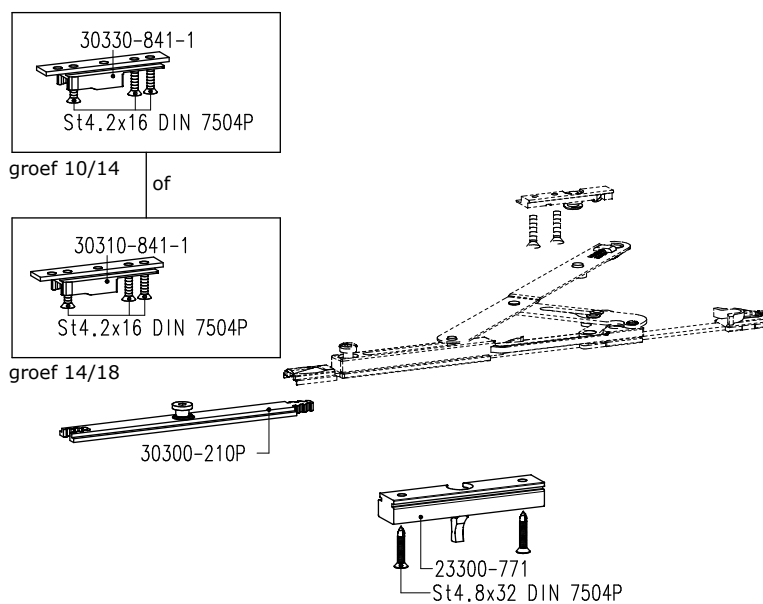
4. Horizontale middensluitingen

Vleugelbreedte (Fb) = 1201-1800 mm



50811R of L of 50831R of L		
+		
1	30300-210S	sluitringel
1	30140-800	sluitstuk

Vleugelbreedte (Fb) = 1801-2400 mm



50811R of L (14/18 mm)		
30300-210S		
30140-800		

50831R of L (10/14 mm)		
30300-210S		
30140-800		

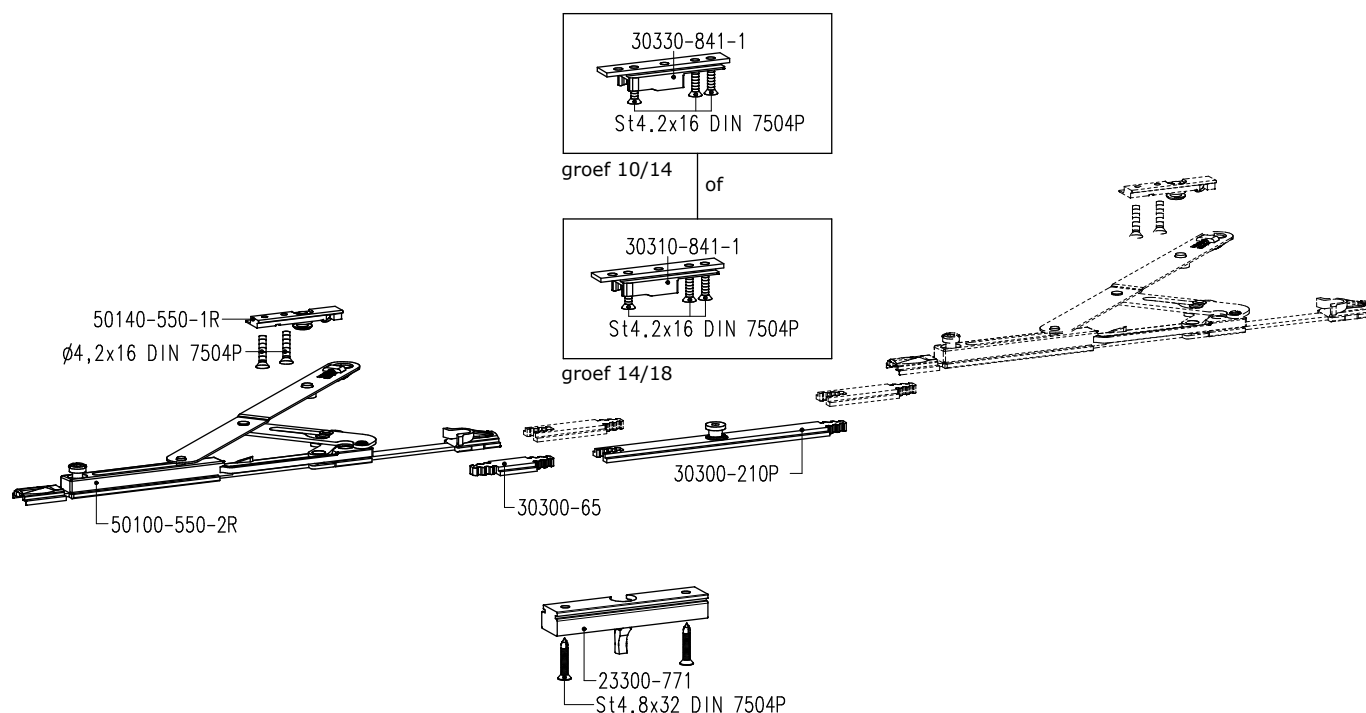
20810-31		
1	23300-771	dievenklauw
1	30300-210P	paddestoeltaptringel
1	30310-841-1	sluitstuk
3	St4.2x16 DIN 7504P	schroef
2	St4.8x32 DIN 7504P	schroef

20830-31		
1	23300-771	dievenklauw
1	30300-210P	paddestoeltaptringel
1	30330-841-1	sluitstuk
3	St4.2x16 DIN 7504P	schroef
2	St4.8x32 DIN 7504P	schroef



INVISITOP SAFE VOOR KIPRAMEN

Vleugelbreedte (Fb) = 2401-3000 mm



50811R of L (groef 14/18)	
20810-31	

+

20810-31		
1	23300-771	dievenklauw
1	30300-210P	paddestoeltaptringel
1	30310-841-1	sluitstuk
3	St4.2x16 DIN 7504P	schroef
2	St4.8x32 DIN 7504P	schroef

+

1	50140-550R of L	schaar
1	30300-65	tringel

50831R of L (groef 10/14)	
20830-31	

+

20830-31		
1	23300-771	dievenklauw
1	30300-210P	paddestoeltaptringel
1	30330-841-1	sluitstuk
3	St4.2x16 DIN 7504P	schroef
2	St4.8x32 DIN 7504P	schroef

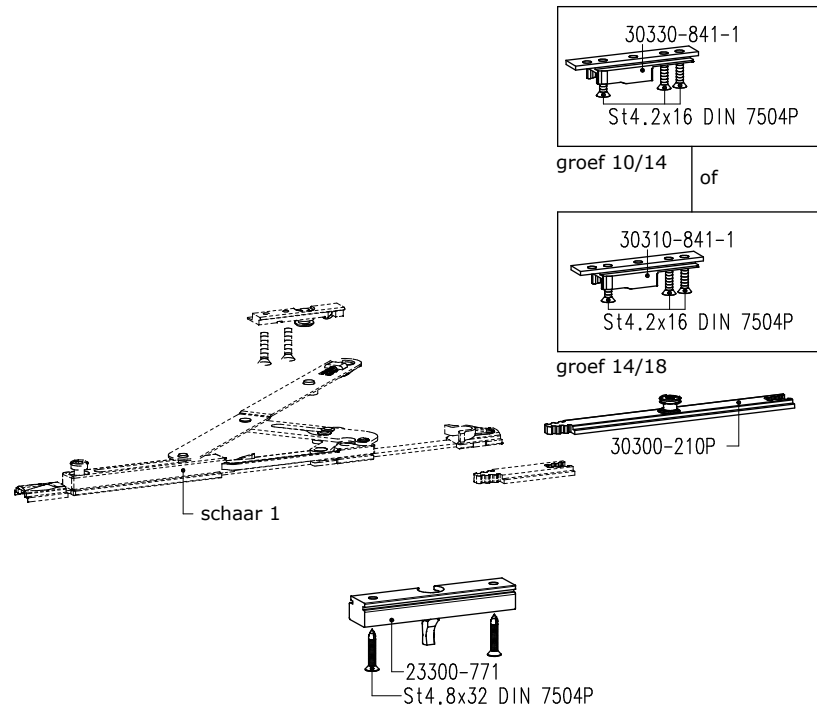
+

1	50140-550R of L	schaar
1	30300-65	tringel



INVISITOP SAFE VOOR KIPRAMEN

Vleugelbreedte (Fb) = 3001-3600 mm



50811R of L (14/18 mm)
2x 20810-31
50140-550R of L
30300-65
+

20810-31		
1	23300-771	dievenklauw
1	30300-210P	paddestoeltaptringel
1	30310-841-1	sluitstuk
3	St4.2x16 DIN 7504P	schroef
2	St4.8x32 DIN 7504P	schroef

50831R of L (10/14 mm)
2x 20830-31
50140-550R of L
30300-65
+

20830-31		
1	23300-771	dievenklauw
1	30300-210P	paddestoeltaptringel
1	30330-841-1	sluitstuk
3	St4.2x16 DIN 7504P	schroef
2	St4.8x32 DIN 7504P	schroef

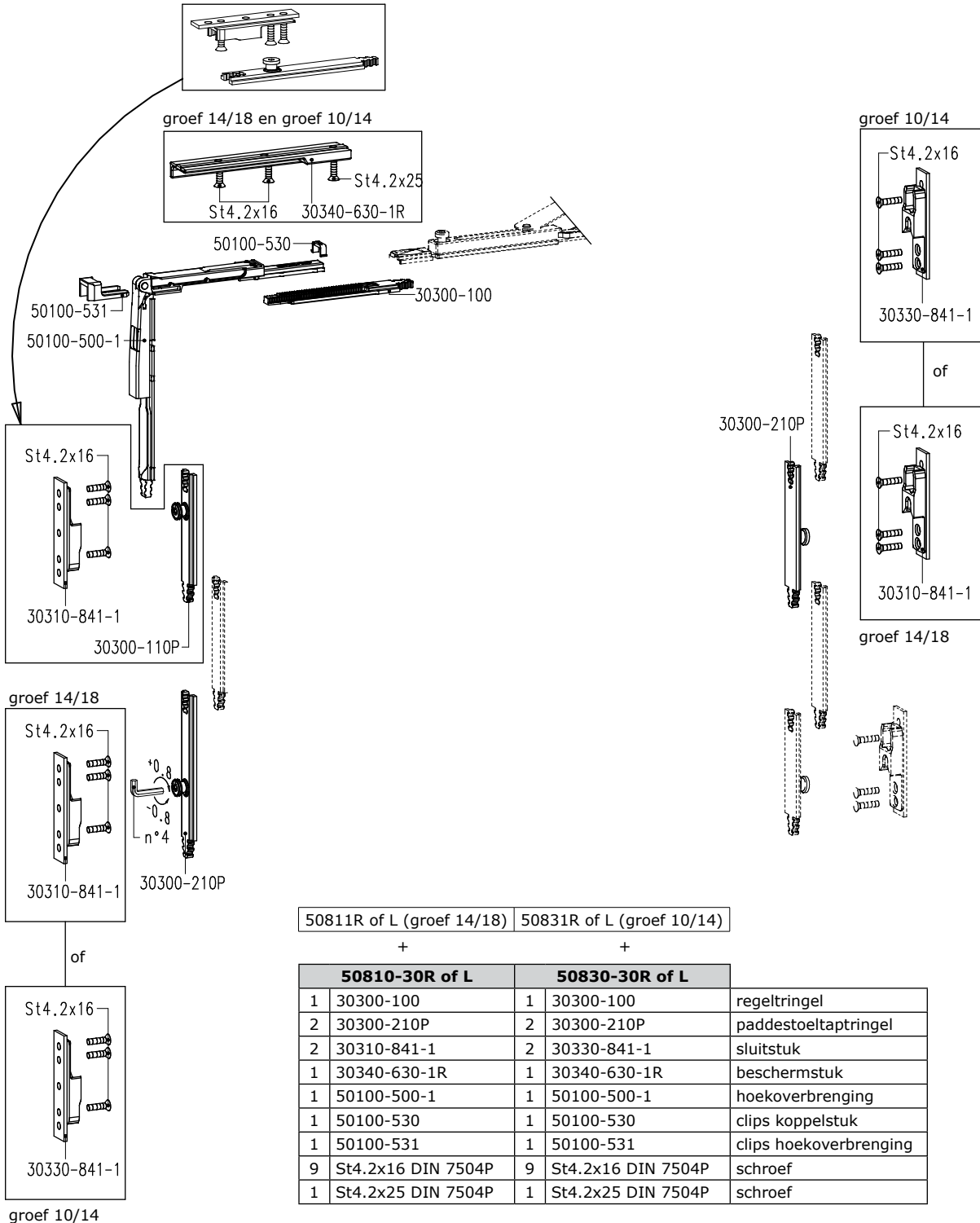


INVISITOP SAFE VOOR KIPRAMEN

5. Verticale middensluitingen

Vleugelhoogte (Fh) = 1201-1800 mm

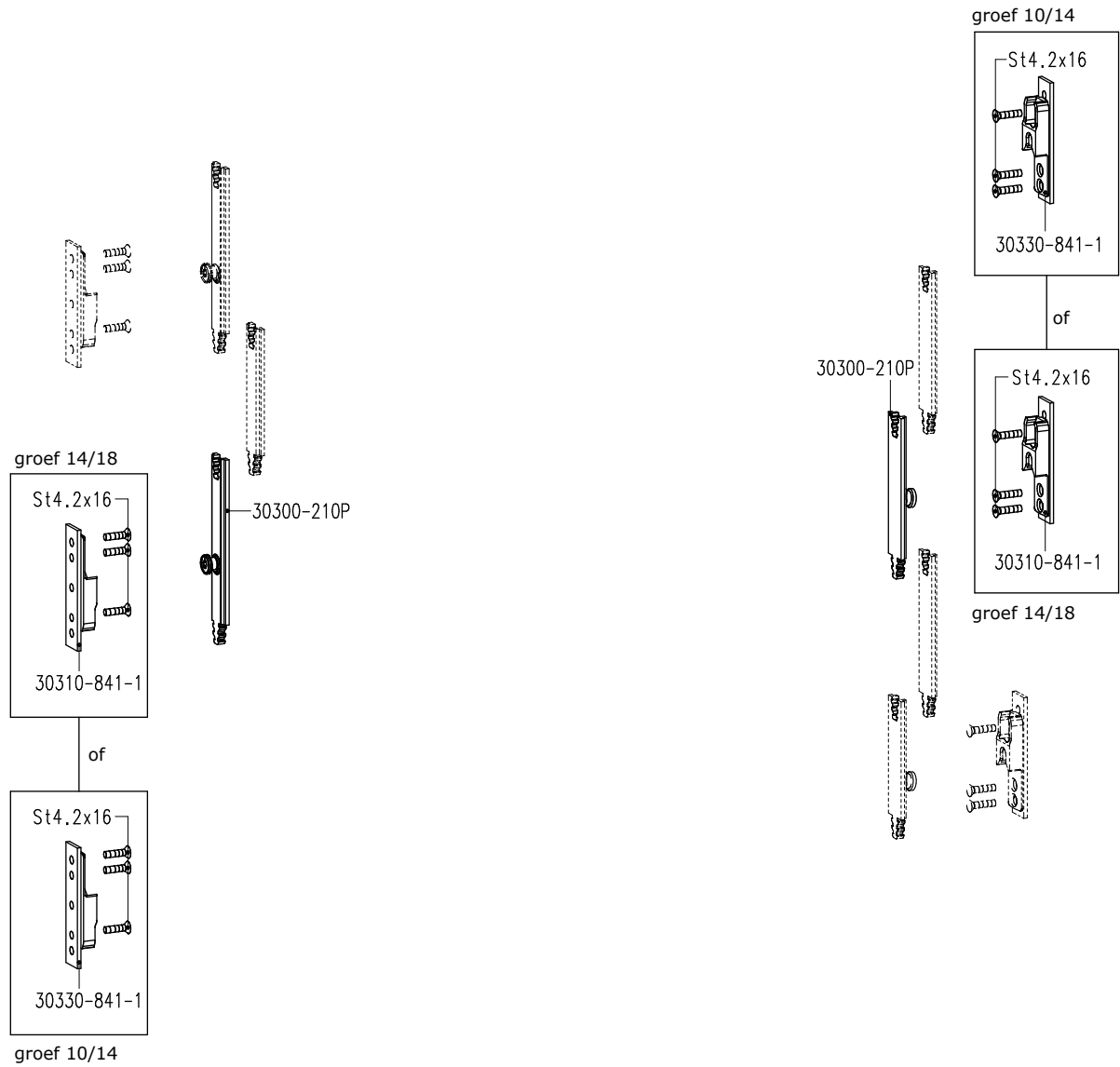
Opmerking: Het sluitstuk bovenaan vervalt en wordt verplaatst naar de verticale zijde.





INVISITOP SAFE VOOR KIPRAMEN

Vleugelhoogte (Fh) = 1801-2400 mm



50811R of L (groef 14/18)	
50810-30R of L	

+

30810-31	
2	30300-210P paddestoeltaptringel
2	30310-841-1 sluitstuk
6	St4.2x16 DIN 7504P schroef

50831R of L (groef 10/14)	
50830-30R of L	

+

30830-31	
2	30300-210P paddestoeltaptringel
2	30330-841-1 sluitstuk
6	St4.2x16 DIN 7504P schroef



INVISITOP SAFE VOOR KIPRAMEN

6. Bepaling aluminium tringels nr. 30300-...

n° 30300-...

n° 30300-...

Enkel als Fb < 800 mm!

n° 30300-...

n° 30300-...

Fb	30300-...
651-850	-
851-950	60
951-1050	110
1051-1150	160
1151-1250	210
1251-1350	260
1351-1450	310
1451-1550	360
1551-1650	410
1651-1750	460
1751-1800	510
1801-1850	310
1851-1950	360
1951-2050	410
2051-2150	460
2151-2250	510
2251-2350	510 + 60
2351-2400	510 + 110

Fb	30300-...
651-700	-
701-750	60
751-800	110
801-900	60
901-1000	110
1001-1100	160
1101-1200	210
1201-1300	60
1301-1400	110
1401-1500	160
1501-1600	210
1601-1700	260
1701-1800	310
1801-1900	360
1901-2000	410
2001-2100	460
2101-2200	510
2201-2300	510 + 60
2301-2400	510 + 110

Fh	30300-...	
	Fb < 800	Fb > 800
450-500	-	-
501-550	-	60
551-600	-	110
601-650	-	160
651-700	60	210
701-750	110	260
751-800	160	310
801-850	210	360
851-900	260	410
901-950	310	460
951-1000	360	510
1001-1050	410	510 + 60
1051-1100	460	510 + 110
1101-1150	510	510 + 160
1151-1200	510 + 60	510 + 210

Vleugelbreedte (Fb) = 650-2400 mm
Vleugelhoogte (Fh) = 450-1200 mm

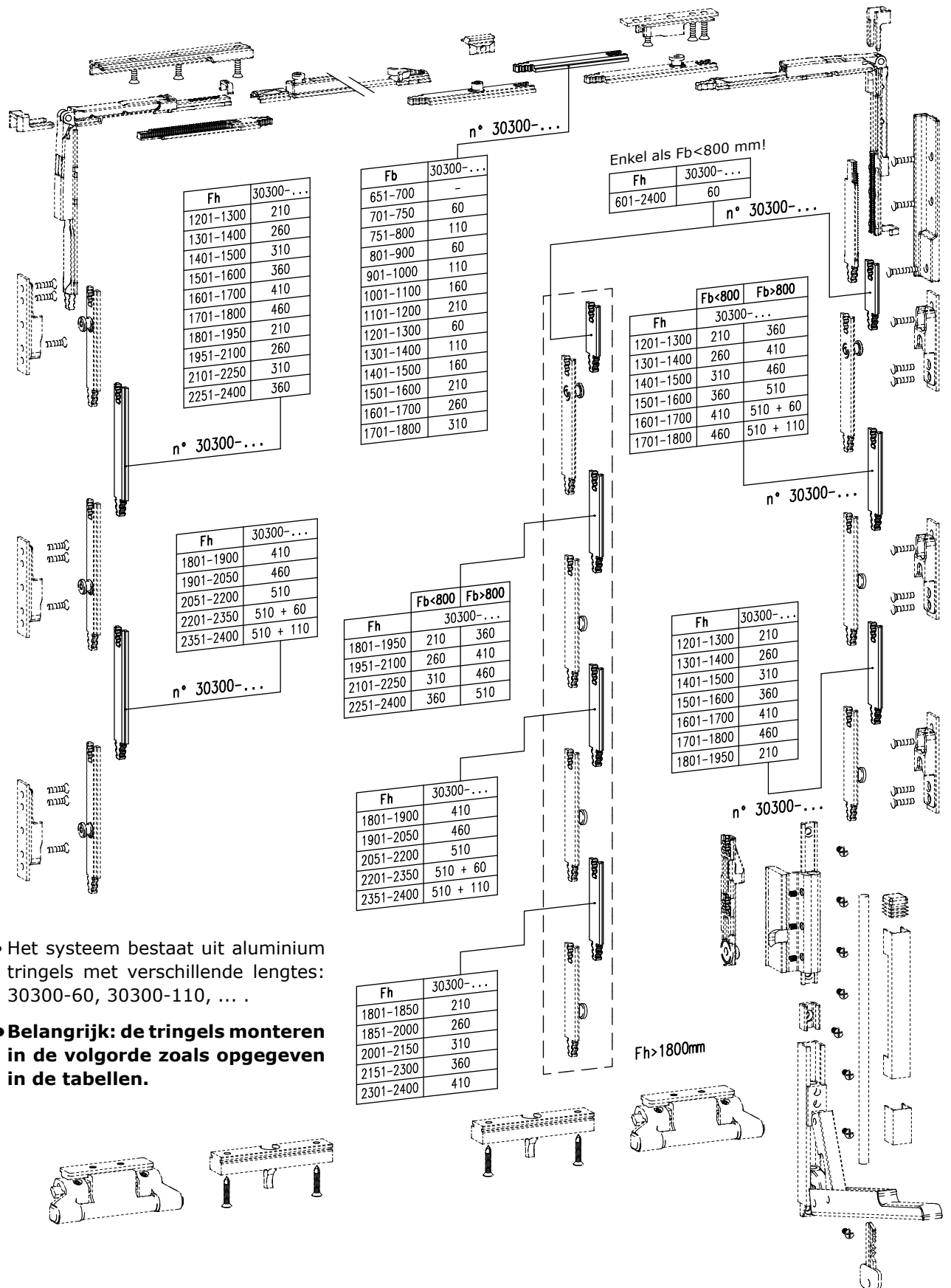
- Het systeem bestaat uit aluminium tringels met verschillende lengtes: 30300-60, 30300-110, ...
- **Belangrijk: de tringels monteren in de volgorde zoals opgegeven in de tabellen.**



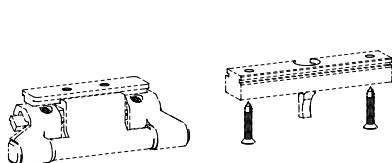
INVISITOP SAFE VOOR KIPRAMEN

Vleugelbreedte (Fb) = 650-1800 mm
 Vleugelhoogte (Fh) = 1200-1800 mm

Vleugelbreedte (Fb) = 650-1200 mm
 Vleugelhoogte (Fh) = 1800-2400 mm



- Het systeem bestaat uit aluminium tringels met verschillende lengtes: 30300-60, 30300-110, ...
- **Belangrijk: de tringels monteren in de volgorde zoals opgegeven in de tabellen.**

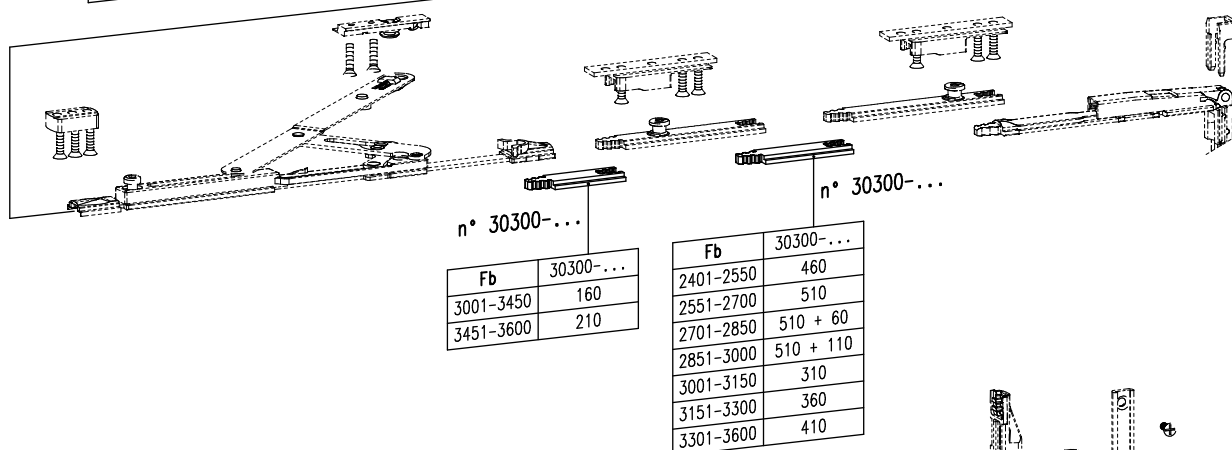
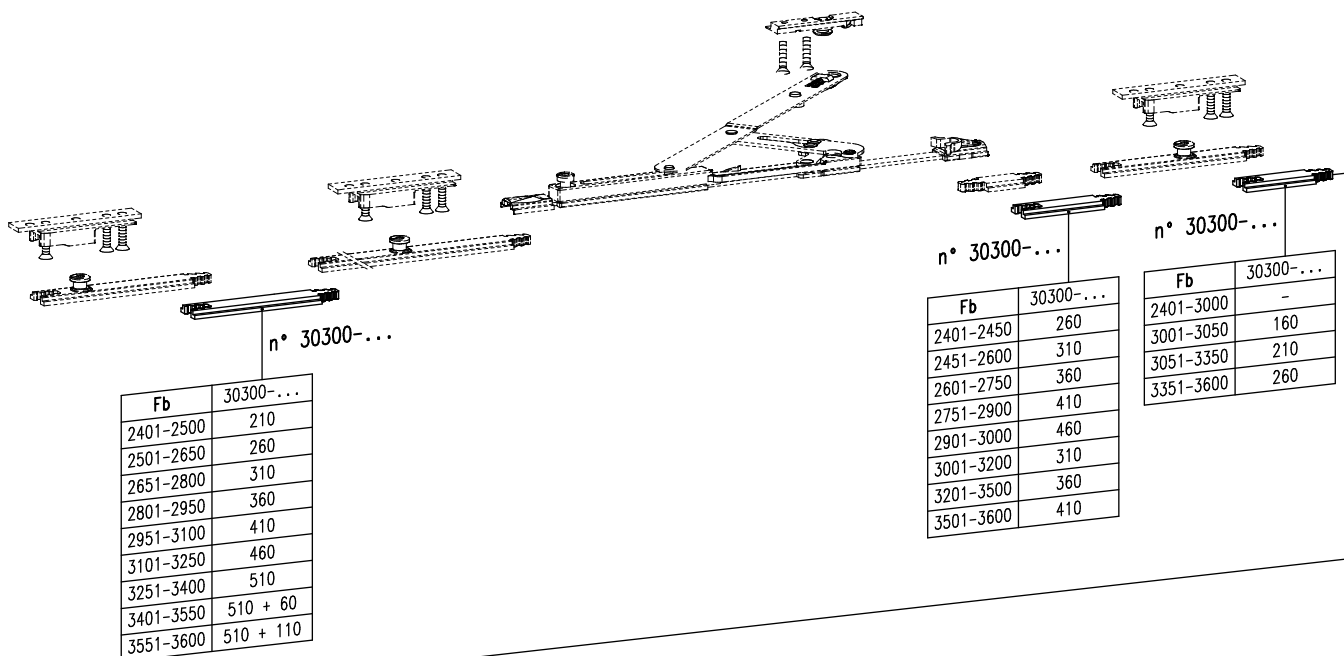




INVISITOP SAFE VOOR KIPRAMEN

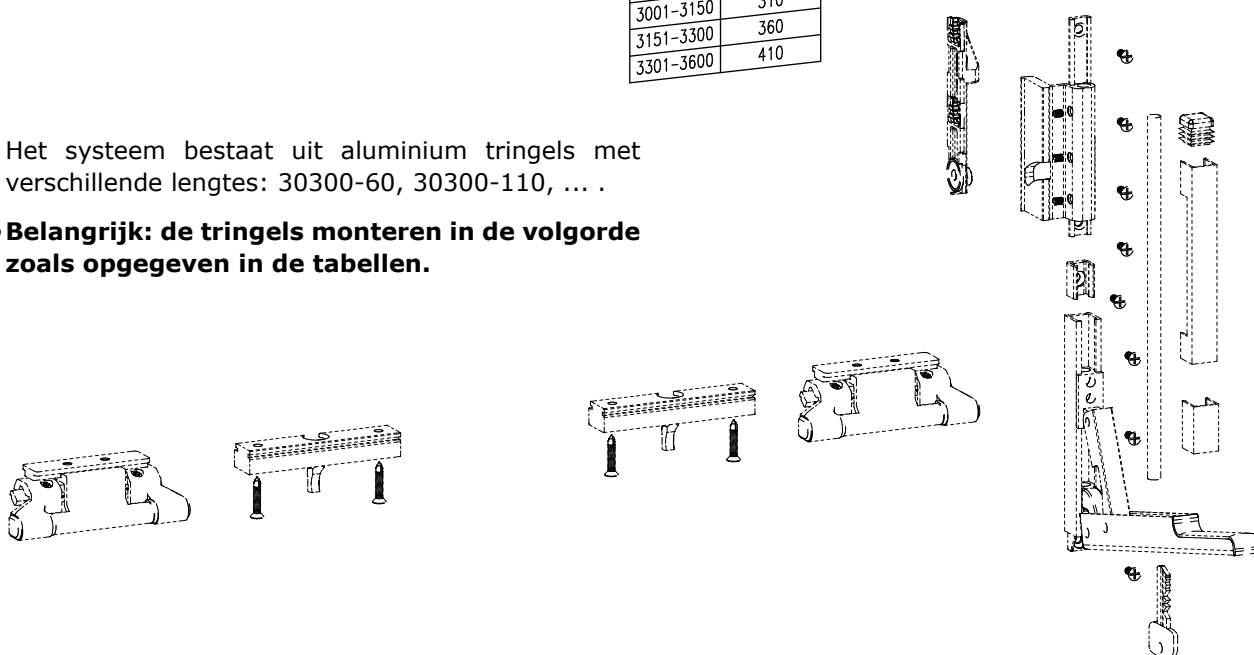
Vleugelbreedte (Fb) = 2400-3600 mm

Vleugelhoogte (Fh) = 450-1200 mm



- Het systeem bestaat uit aluminium tringels met verschillende lengtes: 30300-60, 30300-110, ...

- **Belangrijk: de tringels monteren in de volgorde zoals opgegeven in de tabellen.**

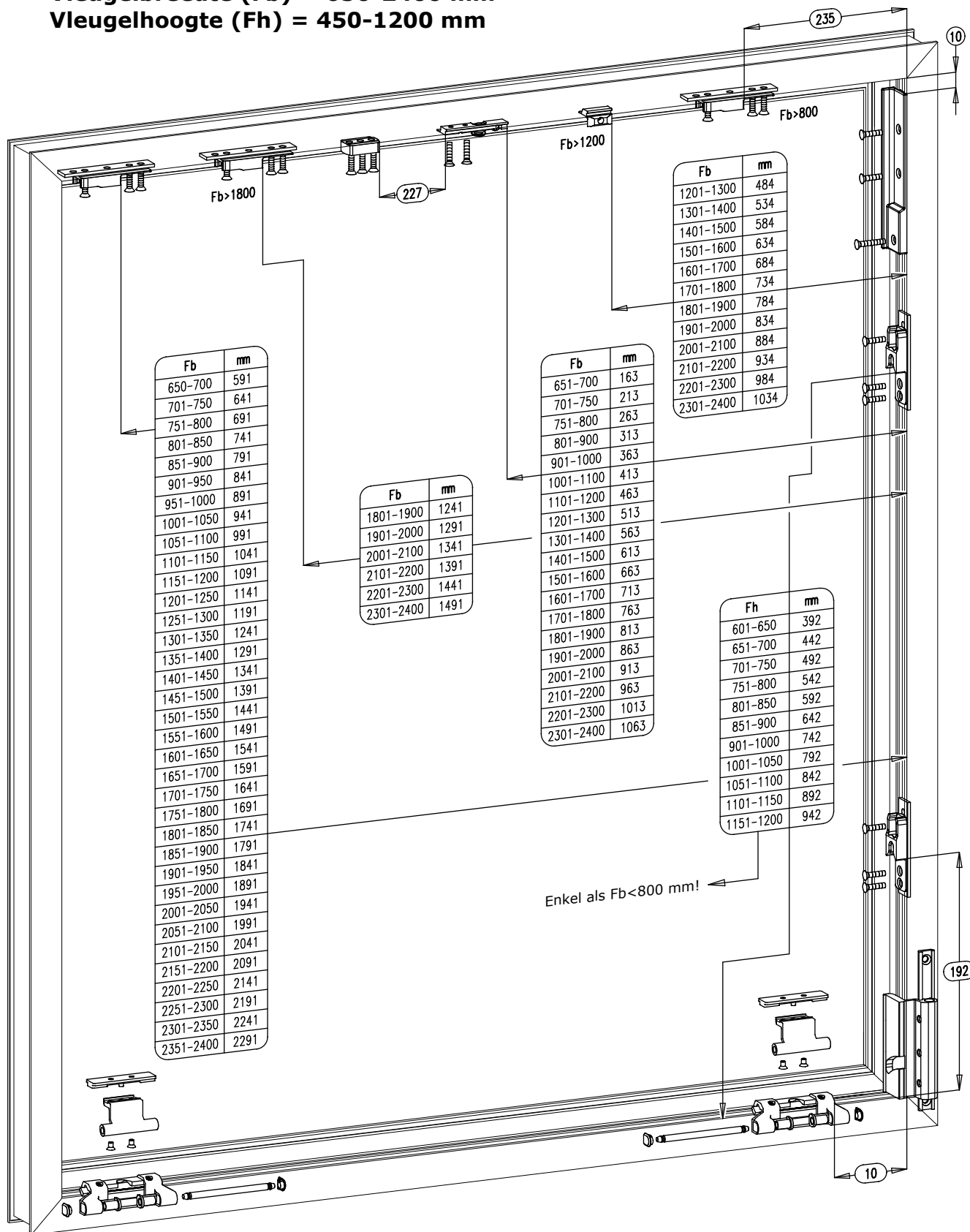




7. Plaatsbepaling sluitstukken

Vleugelbreedte (Fb) = 650-2400 mm

Vleugelhoogte (Fh) = 450-1200 mm

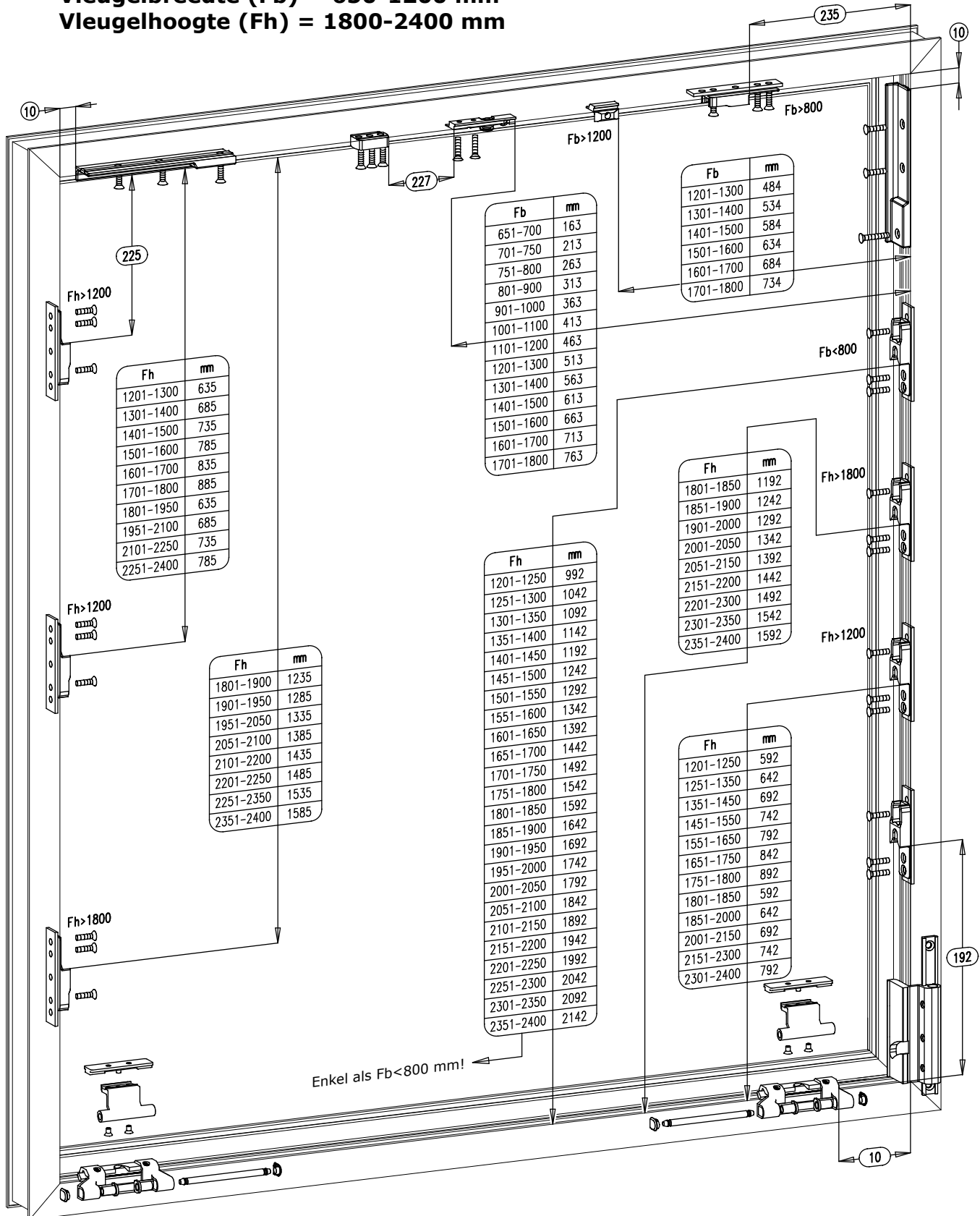




INVISITOP SAFE VOOR KIPRAMEN

Vleugelbreedte (Fb) = 650-1800 mm
Vleugelhoogte (Fh) = 1200-1800 mm

Vleugelbreedte (Fb) = 650-1200 mm
Vleugelhoogte (Fh) = 1800-2400 mm

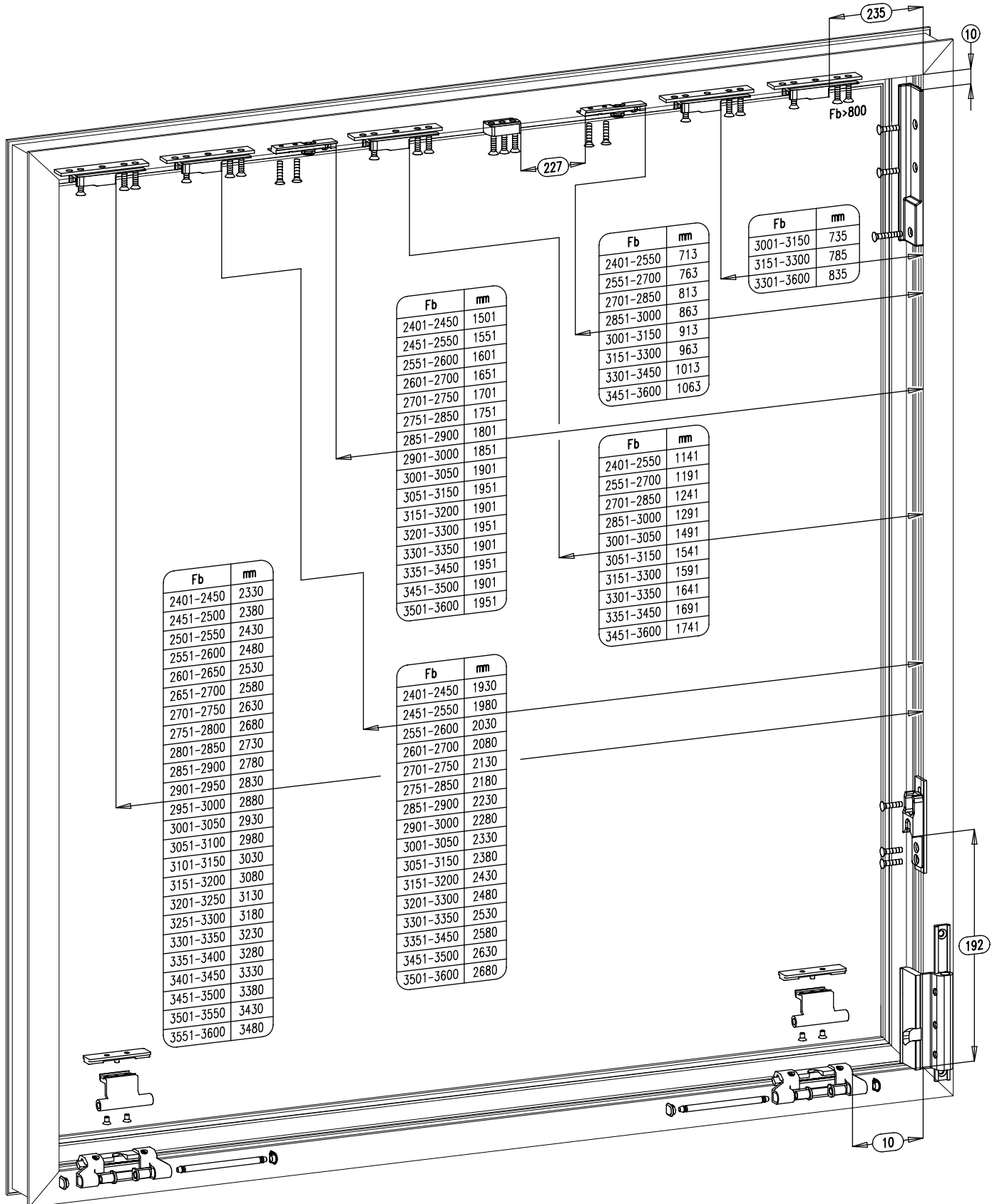




INVISITOP SAFE VOOR KIPRAMEN

Vleugelbreedte (Fb) = 2400-3600 mm

Vleugelhoogte (Fh) = 450-1200 mm





INVISITOP SAFE VOOR KIPRAMEN

8. Positie paddestoeltappen en dievenklauwen

Enkel nodig als Fh<1200

Fb	X1
650-700	605
701-750	655
751-800	705
801-850	755
851-900	805
901-950	855
951-1000	905
1001-1050	955
1051-1100	1005
1101-1150	1055
1151-1200	1105
1201-1250	1155
1251-1300	1205
1301-1350	1255
1351-1400	1305
1401-1450	1355
1451-1500	1405
1501-1550	1455
1551-1600	1505
1601-1650	1555
1651-1700	1605
1701-1750	1655
1751-1800	1705

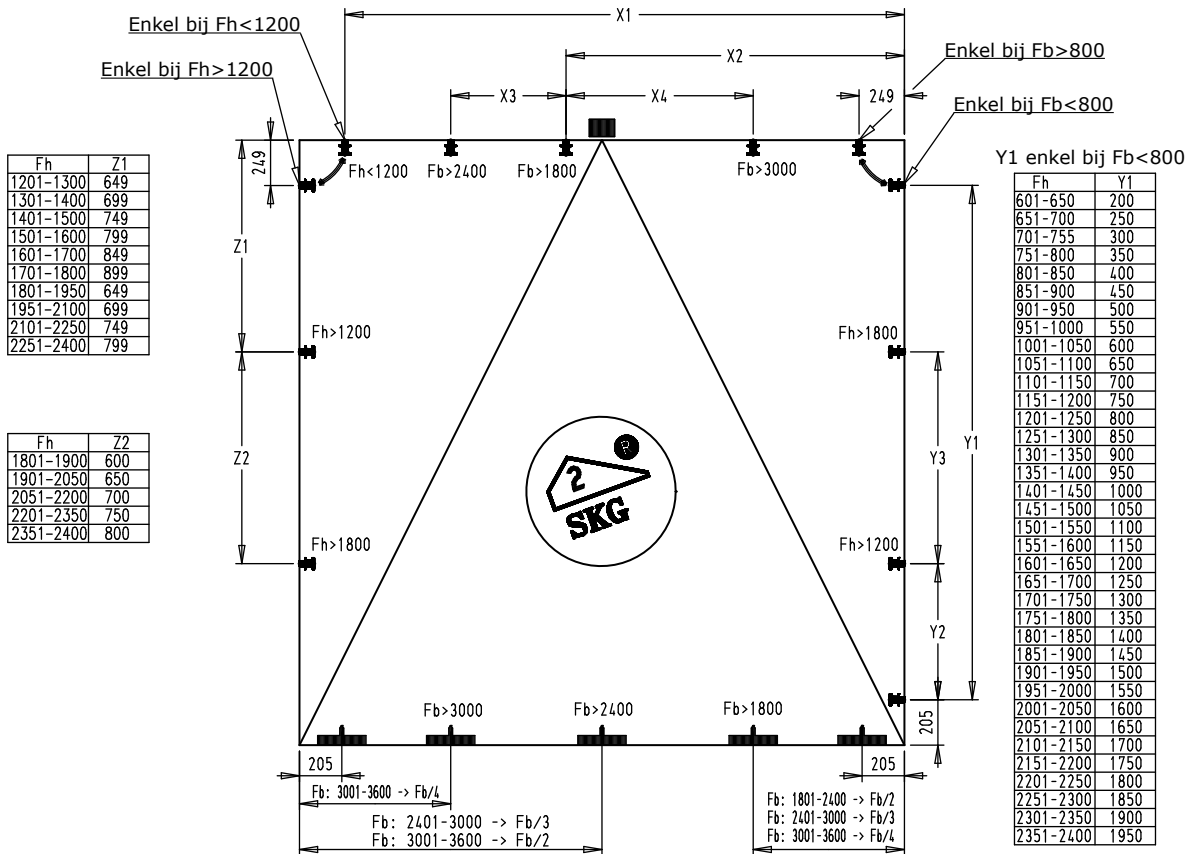
Fb	X1
1801-1850	1755
1851-1900	1805
1901-1950	1855
1951-2000	1905
2001-2050	1955
2051-2100	2005
2101-2150	2055
2151-2200	2105
2201-2250	2155
2251-2300	2205
2301-2350	2255
2351-2400	2305

Fb	X1
2401-2450	2344
2451-2500	2394
2501-2550	2444
2551-2600	2494
2601-2650	2544
2651-2700	2594
2701-2750	2644
2751-2800	2694
2801-2850	2744
2851-2900	2794
2901-2950	2844
2951-3000	2894
3001-3050	2944
3051-3100	2994
3101-3150	3044
3151-3200	3094
3201-3250	3144
3251-3300	3194
3301-3350	3244
3351-3400	3294
3401-3450	3344
3451-3500	3394
3501-3550	3444
3551-3600	3494

Fb	X2
1801-1900	1255
1901-2000	1305
2001-2100	1355
2101-2200	1405
2201-2300	1455
2301-2400	1505
2401-2500	1555
2551-2700	1205
2701-2850	1255
2851-3000	1305
3001-3050	1505
3051-3150	1555
3151-3300	1605
3301-3350	1655
3351-3450	1705
3451-3600	1755

Fb	X3
2401-2450	789
2451-2600	839
2601-2750	889
2751-2900	939
2901-3000	989
3001-3200	839
3201-3500	889
3501-3600	939

Fb	X4
3001-3050	756
3051-3350	806
3351-3400	856
3451-3600	906



Fh	Z1
1201-1300	649
1301-1400	699
1401-1500	749
1501-1600	799
1601-1700	849
1701-1800	899
1801-1950	649
1951-2100	699
2101-2250	749
2251-2400	799

Fh	Z2
1801-1900	600
1901-2050	650
2051-2200	700
2201-2350	750
2351-2400	800

Fh	Y1
601-650	200
651-700	250
701-755	300
751-800	350
801-850	400
851-900	450
901-950	500
951-1000	550
1001-1050	600
1051-1100	650
1101-1150	700
1151-1200	750
1201-1250	800
1251-1300	850
1301-1350	900
1351-1400	950
1401-1450	1000
1451-1500	1050
1501-1550	1100
1551-1600	1150
1601-1650	1200
1651-1700	1250
1701-1750	1300
1751-1800	1350
1801-1850	1400
1851-1900	1450
1901-1950	1500
1951-2000	1550
2001-2050	1600
2051-2100	1650
2101-2150	1700
2151-2200	1750
2201-2250	1800
2251-2300	1850
2301-2350	1900
2351-2400	1950

Fb \ Fh	650-1800	1801-2400	2401-3000	3001-3600
450-1200	5	7	9	11
1201-1800	7			
1801-2400	9			

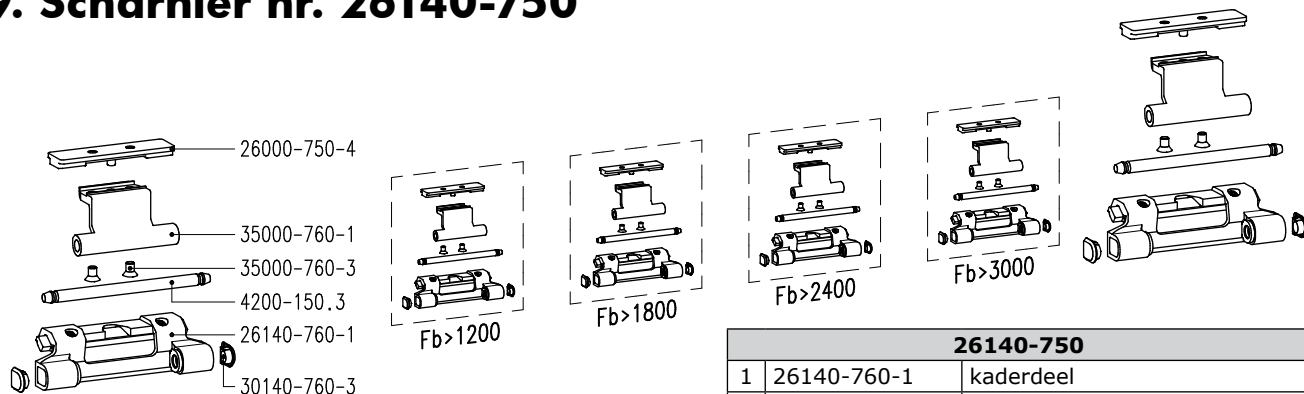
Fh	Y2
1201-1250	400
1251-1350	450
1351-1450	500
1451-1550	550
1551-1650	600
1651-1750	650
1751-1800	700
1801-1850	400
1851-2000	450
2001-2150	500
2151-2300	550
2301-2400	600

Fh	Y3
1801-1900	600
1901-2050	650
2051-2200	700
2201-2350	750
2351-2400	800



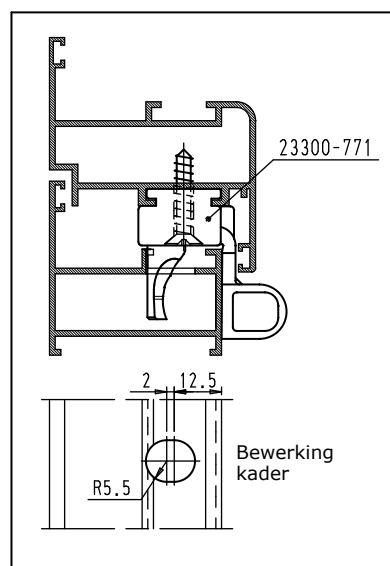
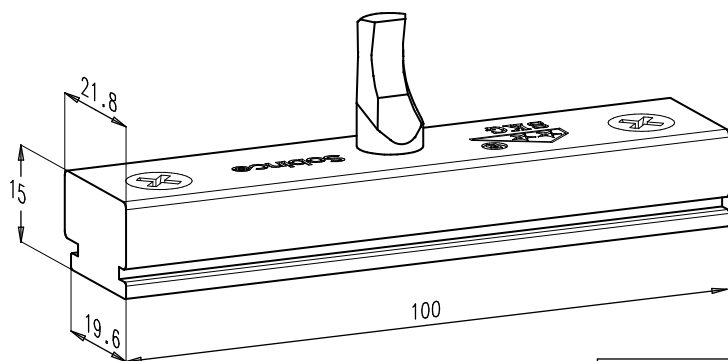
INVISITOP SAFE VOOR KIPRAMEN

9. Scharnier nr. 26140-750

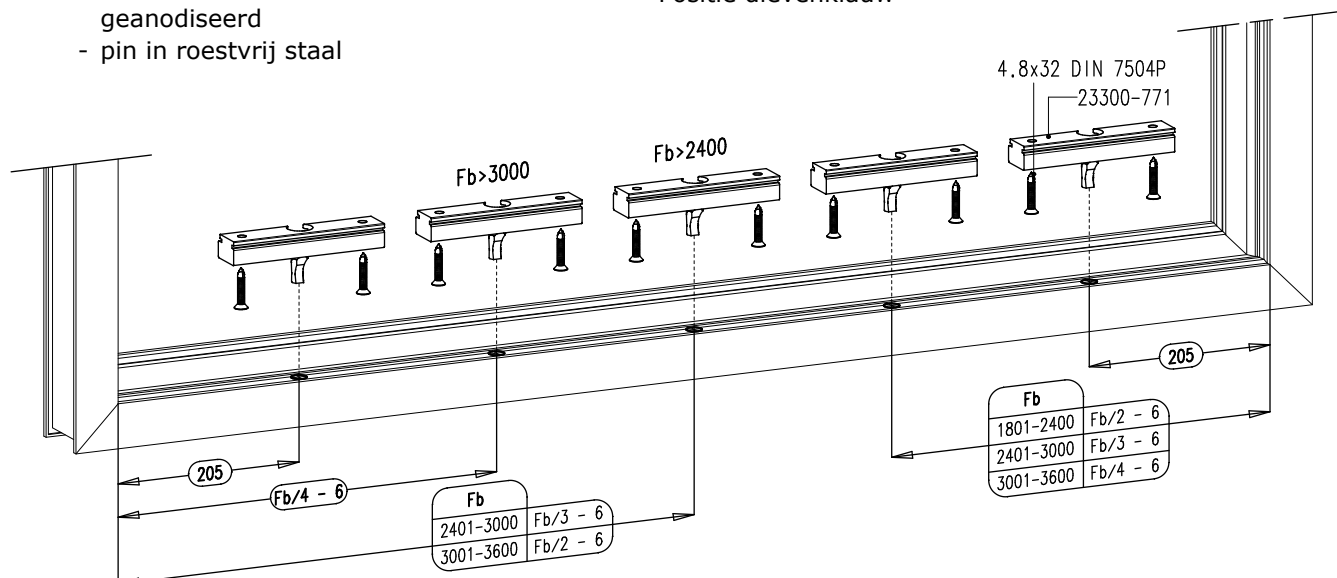
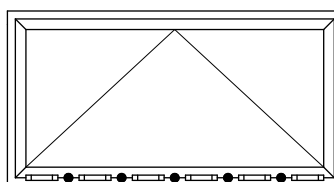


26140-750		
1	26140-760-1	kaderdeel
1	35000-760-1	vleugeldeel
2	30140-760-3	afdekkapje
2	35000-760-3	schroef DIN 965 M5x8
1	4200-150.3	scharnieras
1	26000-750-4	aantrekstuk vleugeldeel

10. Dievenklauw nr. 23300-771



- De dievenklauwen worden gemonteerd op de vleugel aan de scharnierzijde.
- Afwerking:
 - bevestigingsstuk in aluminium, zwart geanodiseerd
 - pin in roestvrij staal

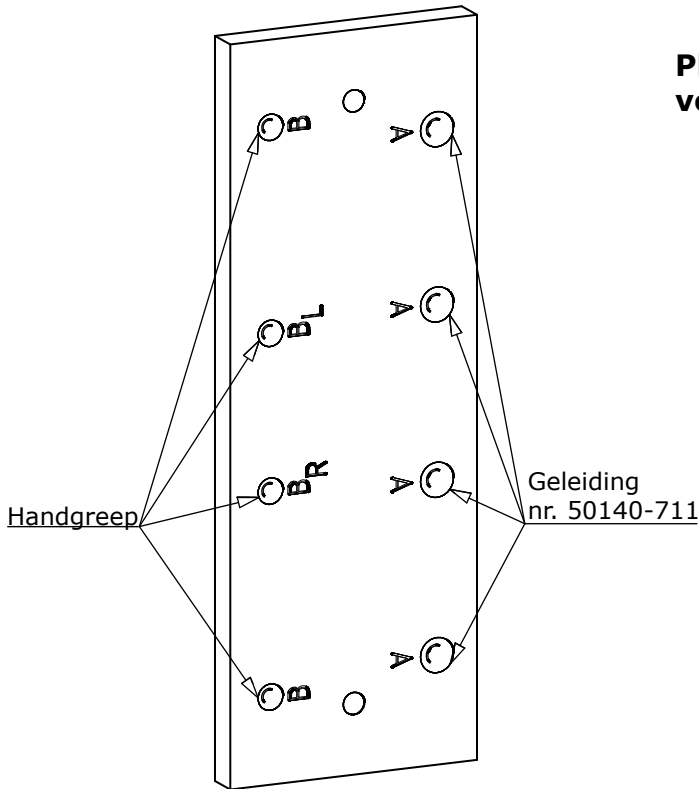
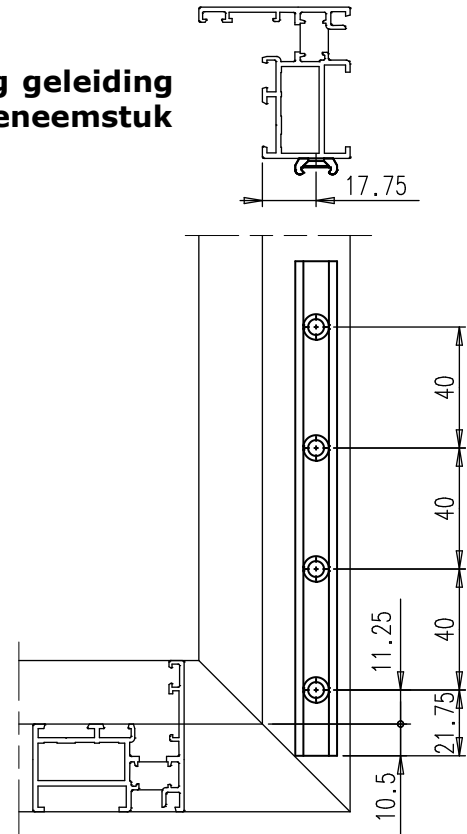
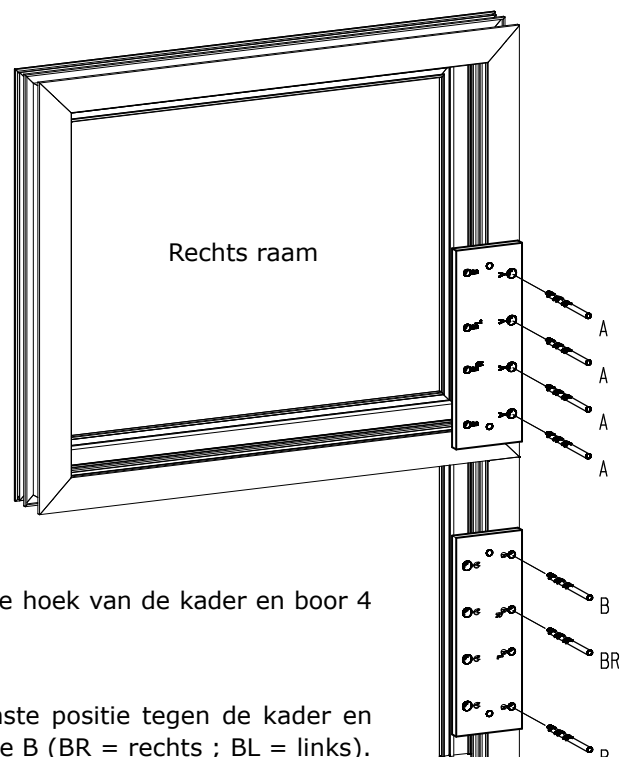
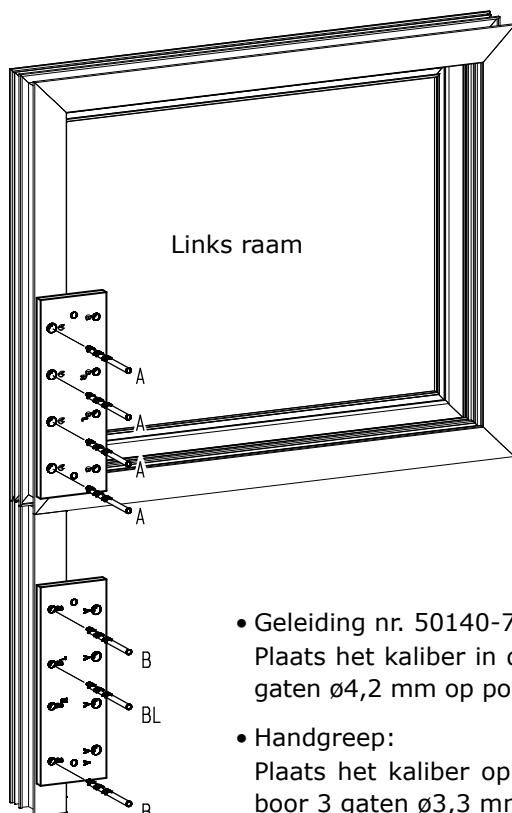




INVISITOP SAFE VOOR KIPRAMEN

11. Kaliber - montage handgreep, geleiding - bewerkingen

Boorkaliber nr. 50141-950

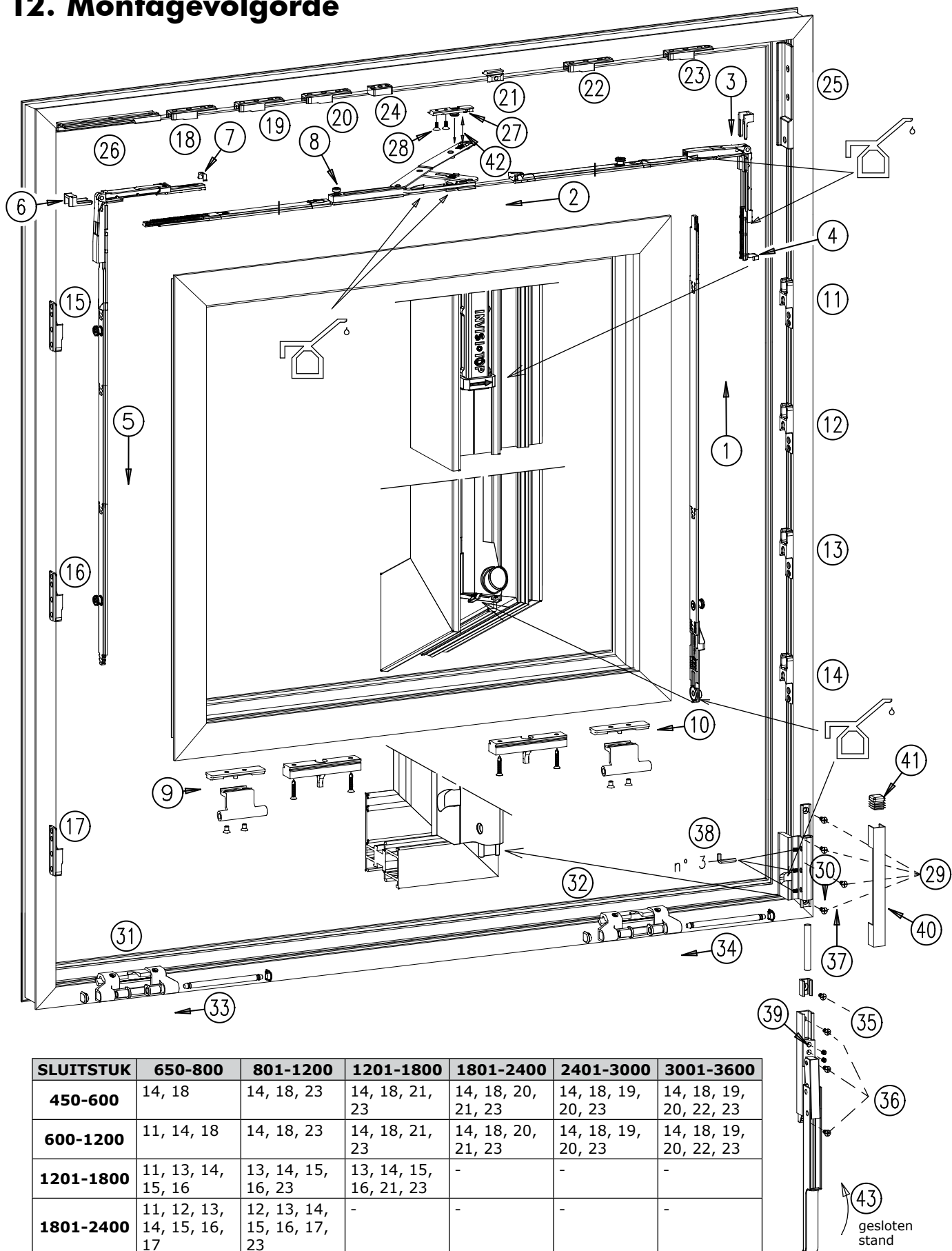
**Plaatsing geleiding voor meeneemstuk****Instructies**

- Geleiding nr. 50140-711:
Plaats het kaliber in de onderste hoek van de kader en boor 4 gaten $\varnothing 4,2$ mm op positie A.
- Handgreep:
Plaats het kaliber op de gewenste positie tegen de kader en boor 3 gaten $\varnothing 3,3$ mm op positie B (BR = rechts ; BL = links).



INVISITOP SAFE VOOR KIPRAMEN

12. Montagevolgorde



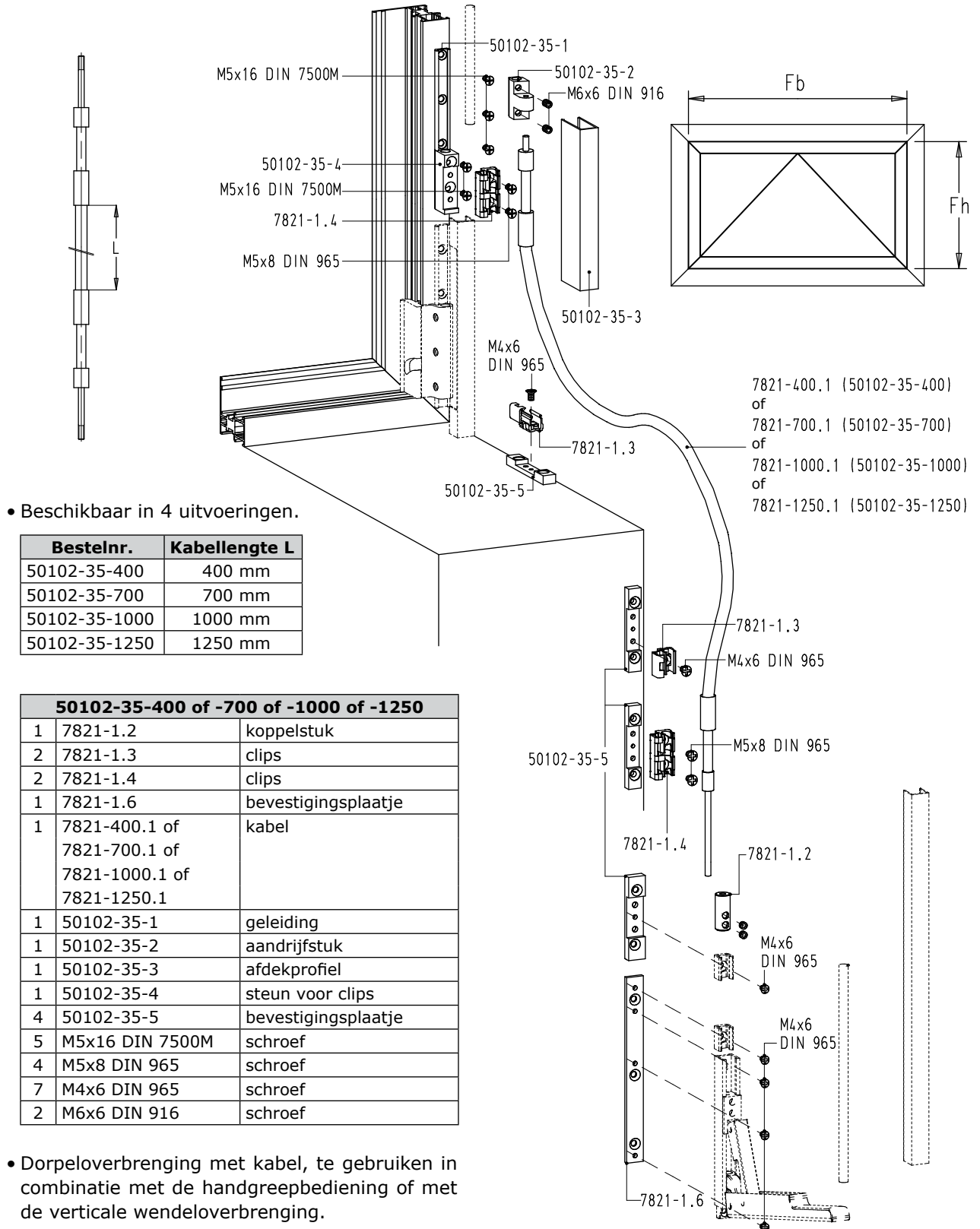
SLUITSTUK	650-800	801-1200	1201-1800	1801-2400	2401-3000	3001-3600
450-600	14, 18	14, 18, 23	14, 18, 21, 23	14, 18, 20, 21, 23	14, 18, 19, 20, 23	14, 18, 19, 20, 22, 23
600-1200	11, 14, 18	14, 18, 23	14, 18, 21, 23	14, 18, 20, 21, 23	14, 18, 19, 20, 23	14, 18, 19, 20, 22, 23
1201-1800	11, 13, 14, 15, 16	13, 14, 15, 16, 23	13, 14, 15, 16, 21, 23	-	-	-
1801-2400	11, 12, 13, 14, 15, 16, 17	12, 13, 14, 15, 16, 17, 23	-	-	-	-



13. Dorpeloverbrenging met kabel nr. 50102-35-...

Vleugelbreedte (Fb) = 650-3600 mm
 Vleugelhoogte (Fh) = 450-2400 mm

Max. vleugelgewicht = 60 kg



• Beschikbaar in 4 uitvoeringen.

Bestelnr.	Kabellengte L
50102-35-400	400 mm
50102-35-700	700 mm
50102-35-1000	1000 mm
50102-35-1250	1250 mm

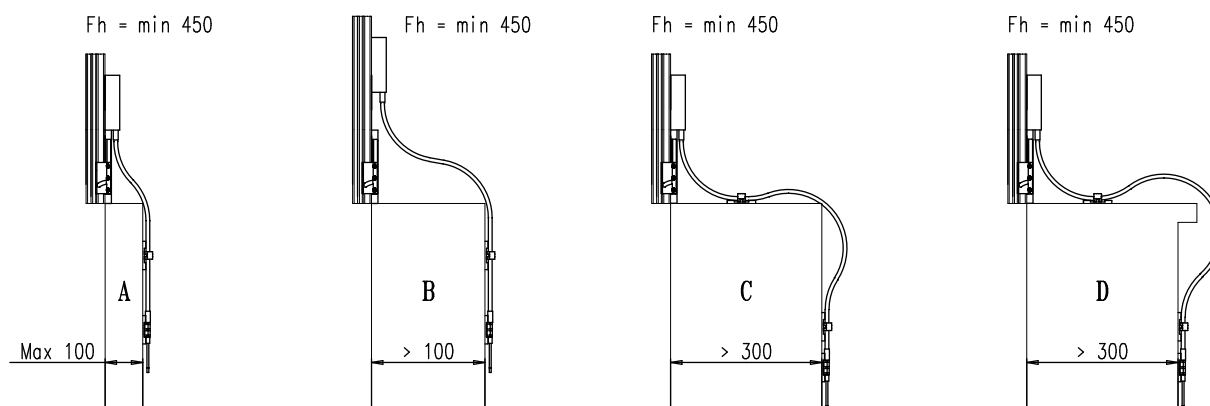
50102-35-400 of -700 of -1000 of -1250		
1	7821-1.2	koppelstuk
2	7821-1.3	clips
2	7821-1.4	clips
1	7821-1.6	bevestigingsplaatje
1	7821-400.1 of 7821-700.1 of 7821-1000.1 of 7821-1250.1	kabel
1	50102-35-1	geleiding
1	50102-35-2	aandrijfstuk
1	50102-35-3	afdekprofiel
1	50102-35-4	steun voor clips
4	50102-35-5	bevestigingsplaatje
5	M5x16 DIN 7500M	schroef
4	M5x8 DIN 965	schroef
7	M4x6 DIN 965	schroef
2	M6x6 DIN 916	schroef

• Dorpeloverbrenging met kabel, te gebruiken in combinatie met de handgreepbediening of met de verticale wendeloverbrenging.

• Kabel mogelijk in wit (W), brons (B) of grijs (G).
 Bestelvoorbeeld: 50102-35-700-W.

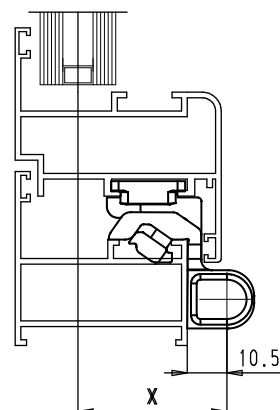


INVISITOP SAFE VOOR KIPRAMEN

13.1. Toepassingsmogelijkheden**13.2. Vleugelgewicht**

- Onderstaande tabel toont het maximaal vleugelgewicht in functie van de vleugelhoogte en profieldiepte.

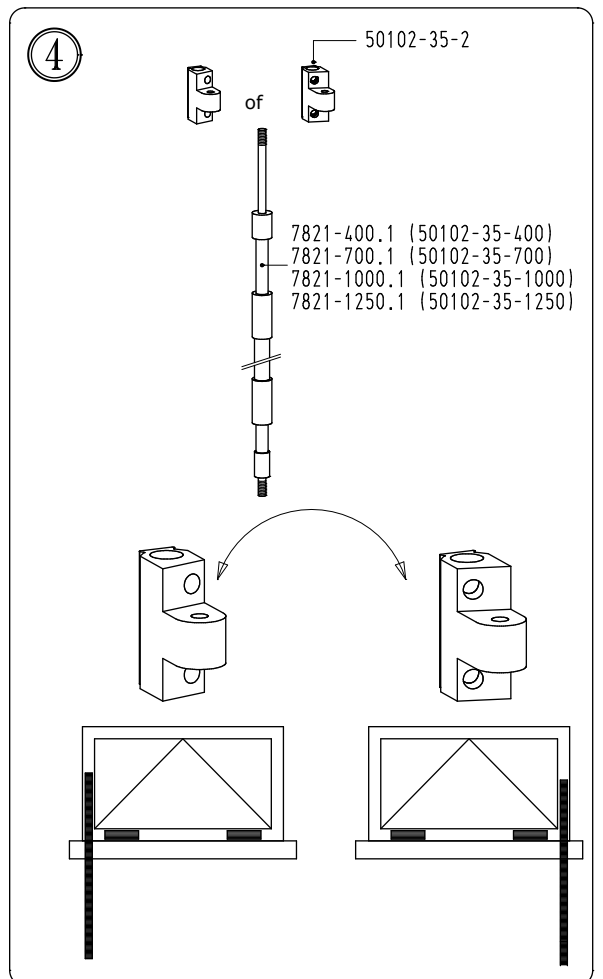
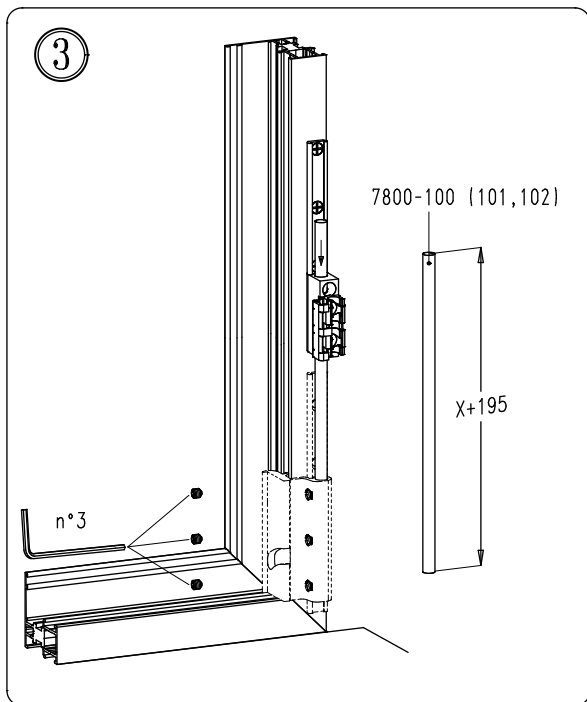
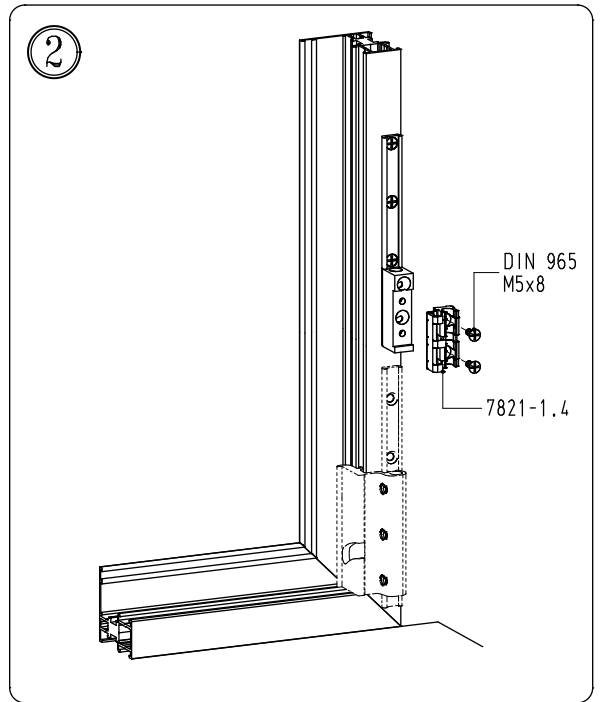
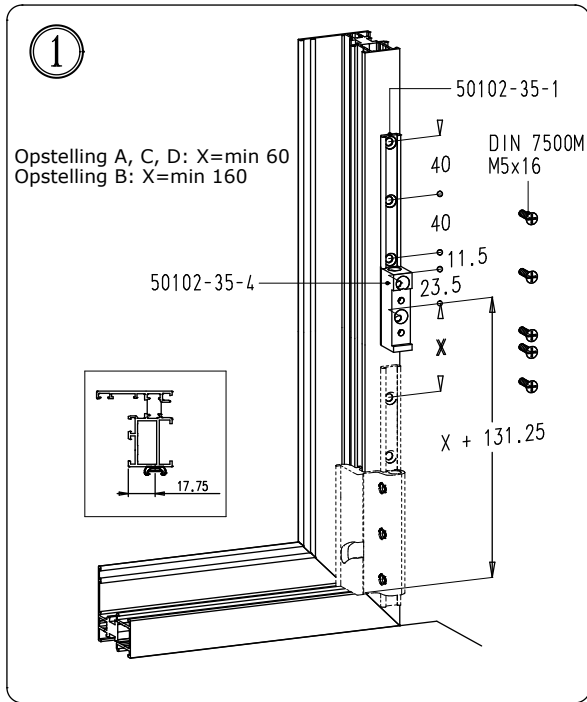
Vleugelhoogte	Met dorpeloverbrenging	Plaats glas (X-waarde)
> 1000 mm	60 kg	10-60 mm
800-1000 mm	60 kg	20-45 mm
800-1000 mm	50 kg	10-60 mm
600-800 mm	50 kg	10-30 mm
600-800 mm	40 kg	10-50 mm
600-800 mm	30 kg	10-60 mm
450-600 mm	22 kg	10-60 mm





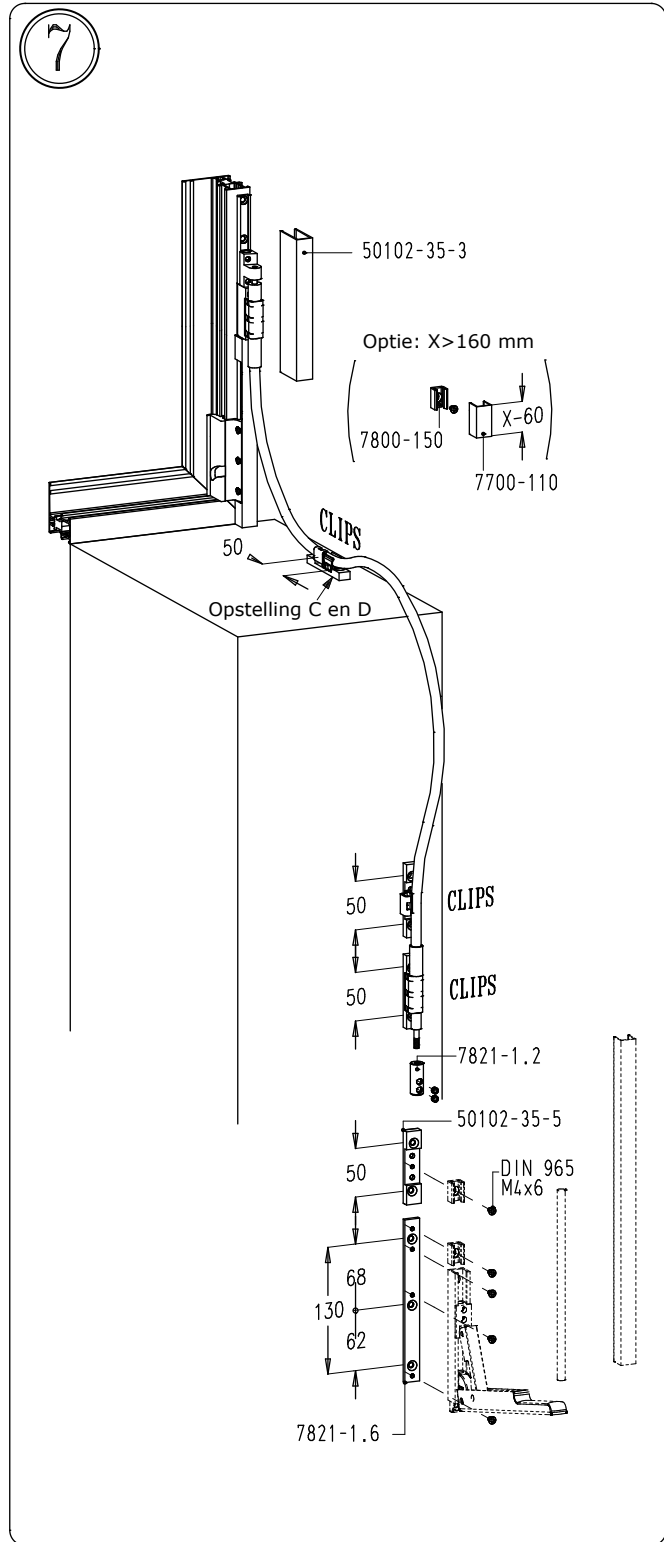
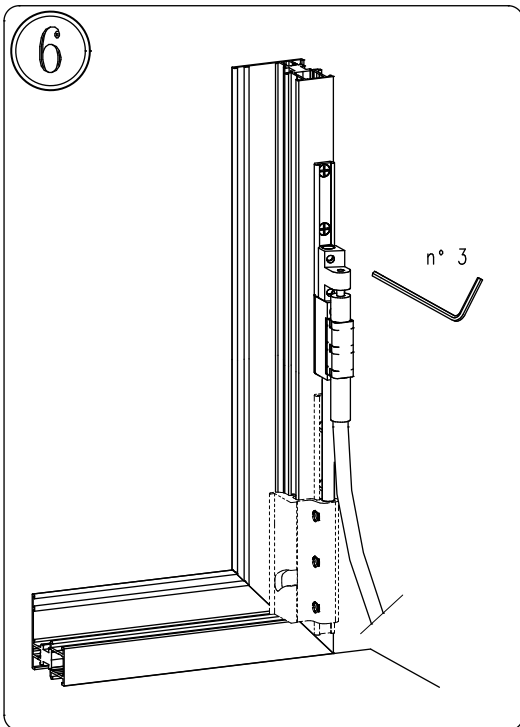
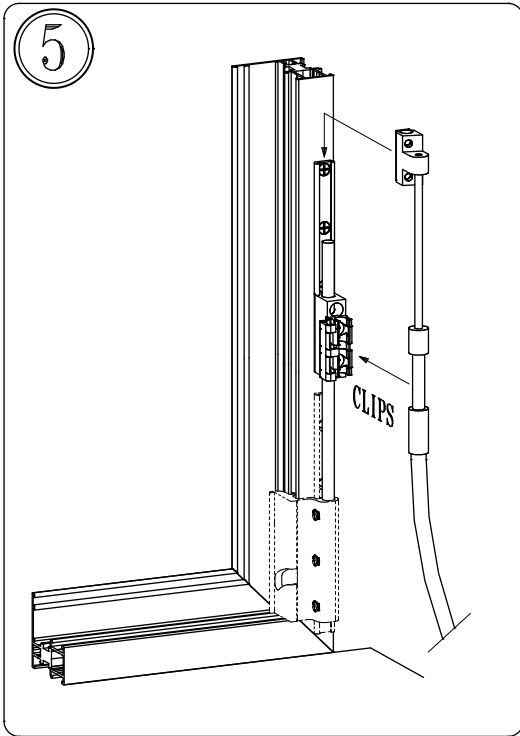
INVISITOP SAFE VOOR KIPRAMEN

13.3. Montagevolgorde





INVISITOP SAFE VOOR KIPRAMEN





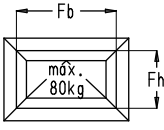
INVISITOP SAFE VOOR KIPRAMEN

14. Besteltabellen

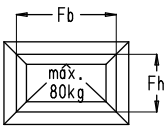
Opmerkingen:

- Afdekprofiel nr. L7700-110-: leverbaar in lengtes van 1, 2, 3 of 6 m.
- Tringels nr. 7800-100-3 (of 101, 102): leverbaar in lengte van 3 m.

14.1. Invisitop Safe voor kadergroef 14/18

	650-1200	1201-1800	1801-2400	2401-3000	3001-3600
Fh = 450-1200	50811R of L + 2x 26140-750	50811R of L + 30140-800 + 30300-210S + 3x 26140-750	50811R of L + 30140-800 + 30300-210S + 20810-31 + 4x 26140-750	50811R of L + 50140-550R of L + 30300-65 + 2x 20810-31 + 5x 26140-750	50811R of L + 50140-550R of L + 30300-65 + 3x 20810-31 + 6x 26140-750
Fh = 1201-1800	50811R of L + 50810-30R of L + 2x 26140-750	50811R of L + 30140-800 + 30300-210S + 50810-30R of L + 3x 26140-750	-	-	-
Fh = 1801-2400	50811R of L + 50810-30R of L + 30810-31 + 2x 26140-750	-	-	-	-
+30300-...	aluminium tringels				
+7800-100-3 of +7800-101-3 of +7800-102-3	tringels				
+L7700-110-.	afdekprofiel				
+7800-150	clips				

14.2. Invisitop Safe voor kadergroef 10/14

	650-1200	1201-1800	1801-2400	2401-3000	3001-3600
Fh = 450-1200	50831R of L + 2x 26140-750	50831R of L + 30140-800 + 30300-210S + 3x 26140-750	50831R of L + 30140-800 + 30300-210S + 20830-31 + 4x 26140-750	50831R of L + 50140-550R of L + 30300-65 + 2x 20830-31 + 5x 26140-750	50831R of L + 50140-550R of L + 30300-65 + 3x 20830-31 + 6x 26140-750
Fh = 1201-1800	50831R of L + 50830-30R of L + 2x 26140-750	50831R of L + 30140-800 + 30300-210S + 50830-30R of L + 3x 26140-750	-	-	-
Fh = 1801-2400	50831R of L + 50830-30R of L + 30830-31 + 2x 26140-750	-	-	-	-
+30300-...	aluminium tringels				
+7800-100-3 of +7800-101-3 of +7800-102-3	tringels				
+L7700-110-.	afdekprofiel				
+7800-150	clips				



INVISITOP SAFE VOOR KIPRAMEN

15. Algemene informatie

- Het opperluchtsysteem Invisitop Safe kan gebruikt worden voor ramen met een verhouding Fh/Fb die binnen het bereik valt van het diagram onderaan de pagina. Vraag advies aan één van onze vertegenwoordigers wanneer de maten van uw ramen afwijken van het diagram.
- Het systeem is vervaardigd uit roestvrije materialen. Het hang- en sluitwerk mag niet geplaatst worden in ruimtes waar agressieve dampen in de lucht aanwezig zijn.
- Sobinco is niet aansprakelijk voor schade of slecht functioneren van het opperluchtsysteem Invisitop Safe indien niet-Sobinco onderdelen worden gebruikt.
- Alle onderdelen dienen gemonteerd te worden volgens de voorschriften zoals omschreven in voorafgaande pagina's.
- De oppervlaktebehandeling van vleugel en kader dient te gebeuren vóór het monteren van het hang- en sluitwerk. Indien dit niet het geval is, kan dit leiden tot het slecht functioneren van het hang- en sluitwerk en vervalt de garantie.
- Het opspieën van het glas dient correct te gebeuren volgens de normen.
- Het raam en het hang- en sluitwerk moeten net gehouden worden.
- Maximale vleugelgewichten in functie van de vleugelhoogte en profieldiepte:

Vleugelhoogte	Maximaal vleugelgewicht	Met dorpeloverbrenging	Plaats glas (X-waarde)
> 1000 mm	80 kg	60 kg	10-60 mm
800-1000 mm	80 kg	60 kg	20-45 mm
800-1000 mm	60 kg	50 kg	10-60 mm
600-800 mm	60 kg	50 kg	10-30 mm
600-800 mm	50 kg	40 kg	10-50 mm
600-800 mm	40 kg	30 kg	10-60 mm
450-600 mm	30 kg	22 kg	10-60 mm

