



OPPERLUCHTRAMEN



G11.11 INVISITOP STANDAARD VOOR KIPRAMEN

01.04.2022



INVISITOP STANDAARD VOOR KIPRAMEN

INDELING

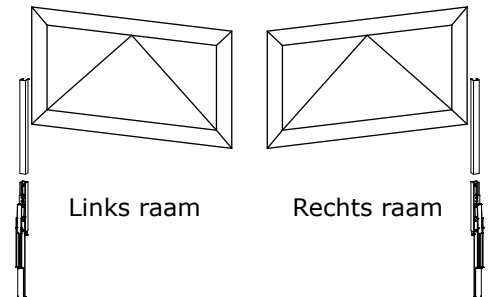
1. Algemene kenmerken	G11.11.03
2. Basisset nr. 50141R of L	G11.11.06
3. Basisset nr. 50141KR of KL voor kleine ramen	G11.11.07
4. Horizontale middensluitingen	G11.11.08
5. Verticale middensluitingen	G11.11.09
6. Bepaling kunststof tringels voor sluiting 50141	G11.11.10
7. Bepaling kunststof tringels voor sluiting 50141K	G11.11.13
8. Plaatsbepaling sluitstukken opperluchtsluiting 50141	G11.11.14
9. Plaatsbepaling sluitstukken opperluchtsluiting 50141K ..	G11.11.17
10. Speciale uitvoeringen	G11.11.18
11. Scharnier nr. 26140-750	G11.11.18
12. Kaliber - montage handgreep, geleiding - bewerkingen ..	G11.11.19
13. Montagevolgorde met basisset nr. 50141	G11.11.21
14. Montagevolgorde met basisset nr. 50141K	G11.11.22
15. Dorpeloverbrenging met kabel nr. 50102-35-	G11.11.23
15.1. Toepassingsmogelijkheden	G11.11.24
15.2. Vleugelgewicht	G11.11.24
15.3. Montagevolgorde	G11.11.25
16. Besteltabellen	G11.11.27
16.1. Standaard ramen	G11.11.27
16.2. Kleine ramen	G11.11.27
17. Algemene informatie	G11.11.28



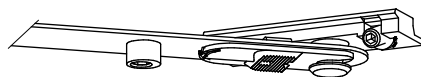
INVISITOP STANDAARD VOOR KIPRAMEN

1. Algemene kenmerken

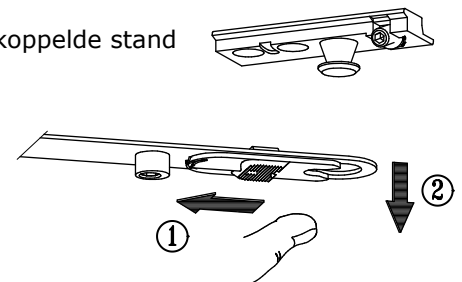
- Nieuw verdektliggend klembaar opperluchtsysteem Invisitop 50140 voor kipramen, gebaseerd op de Chrono technologie.
- De opperluchtsluiting is LINKS of RECHTS en geschikt voor montage op aluminium ramen.
- Uitgezonderd de handgreep en het koppelstuk wordt alles verdekt ingebouwd in de vleugel met eurogroef waardoor een zeer esthetisch geheel bekomen wordt.
- Dezelfde kunststof sluitlatten van het Chrono systeem worden gekoppeld aan de hoekoverbrenging en aan de schaar, en zijn standaard voorzien van sluitnokken die voor hoge of brede ramen een bijkomende middensluiting vormen om voldoende wind- en waterdichtheid te bekomen.
- Voldoet qua wind- en waterdichtheid aan de hogere STS-normen.
- De schaar is eenvoudig ontkoppelbaar om het systeem te monteren en om de ramen aan de buitenzijde te kunnen reinigen:
 - knop, tegen de veerdruk in, verschuiven
 - arm naar beneden doen om te ontkoppelen



Gekoppelde stand



Ontkoppelde stand



- Alle onderdelen van de opperluchtsluiting zijn vervaardigd uit niet-roestende materialen.
- Afwerking:
 - handgreep en afdekprofielen in aluminium geanodiseerd of polyester poeder gelakt in meer dan 450 RAL-kleuren;
 - de U-vormige afdekprofielen worden geleverd in lengtes van 1, 2, 3 of 6 meter. Voor brons en zwart geanodiseerd enkel in lengtes van 1, 2 of 3 meter;
 - tringels $\varnothing 8$ mm in aluminium geanodiseerd, staal gegalvaniseerd of inox en leverbaar in een lengte van 3 meter;
 - inox schroeven.
- Bedieningen:
 - handgreep
 - vaste slingerstand met verticale wendeloverbrenging
 - afneembare slingerstang met verticale wendeloverbrenging
- De bedieningskracht blijft steeds onder de 100 N, zoals voorgeschreven in de norm.
- Indien nodig, kan de set gecombineerd worden met een dorpeloverbrenging.





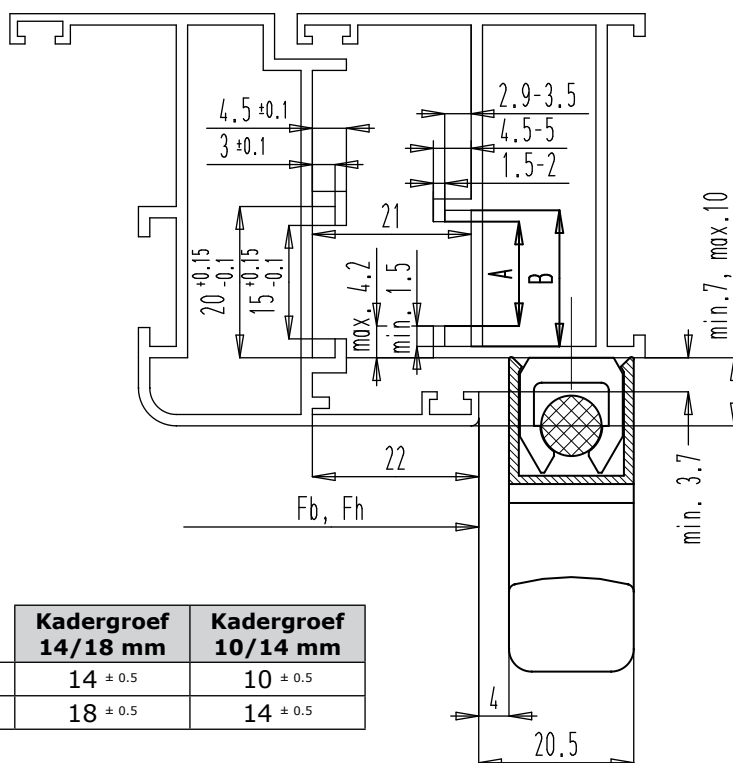
INVISITOP STANDAARD VOOR KIPRAMEN

- De garnituur is bruikbaar voor profielen met de volgende profielafmetingen:

- benodigde vrije ruimte op het kaderprofiel voor montage van de handgreep en de overbrenging: 20,5 mm.

- kadergroef van 14/18 mm en kadergroef van 10/14 mm.

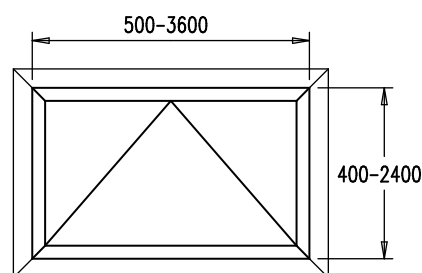
- De Invisitop 50141 kan niet gebruikt worden in combinatie met verdecktliggende scharnieren (Invision Pro en Invision Go).



	Kadergroef 14/18 mm	Kadergroef 10/14 mm
A	14 ± 0.5	10 ± 0.5
B	18 ± 0.5	14 ± 0.5

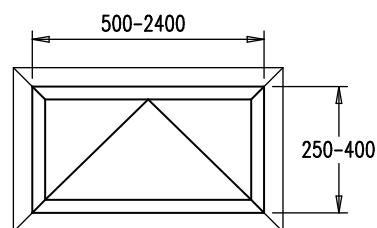
- Toepassingsbereik voor basisset nr. 50140:

- vleugelbreedte: 500-3600 mm (Fh < 1200 mm)
- vleugelbreedte: 650-1800 mm (Fh > 1200 mm)
- vleugelhoogte: 400-2400 mm
- vleugelgewicht: max. 80 kg
- opening: ±170 mm



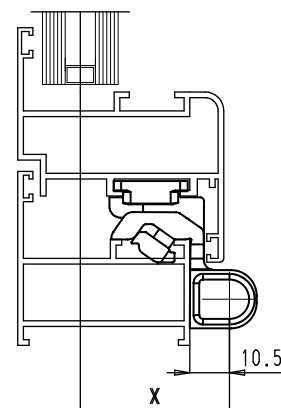
- Toepassingsbereik voor basisset nr. 50140K (kleine ramen):

- vleugelbreedte: 500-2400 mm
- vleugelhoogte: 250-400 mm
- vleugelgewicht: max. 20 kg
- opening: ±110 mm



- Maximale vleugelgewichten in functie van de vleugelhoogte en profieldiepte:

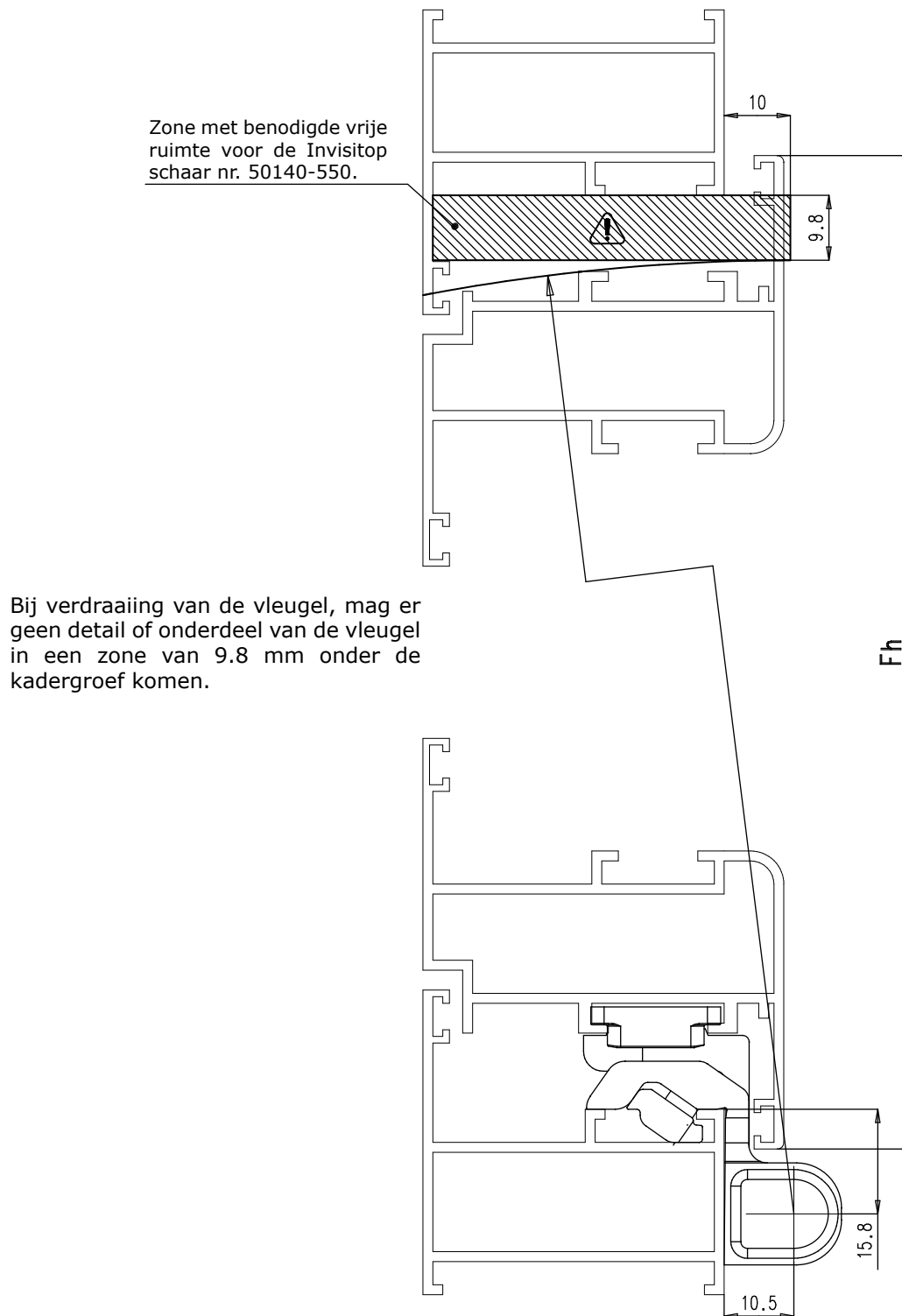
Vleugelhoogte	Maximaal vleugelgewicht	Met dorpeloverbrenging	Plaats glas (X-waarde)
> 1000 mm	80 kg	60 kg	10-60 mm
800-1000 mm	80 kg	60 kg	20-45 mm
800-1000 mm	60 kg	50 kg	10-60 mm
600-800 mm	60 kg	50 kg	10-30 mm
600-800 mm	50 kg	40 kg	10-50 mm
600-800 mm	40 kg	30 kg	10-60 mm
400-600 mm	30 kg	22 kg	10-60 mm
250-400 mm	20 kg	15 kg	10-60 mm





INVISITOP STANDAARD VOOR KIPRAMEN

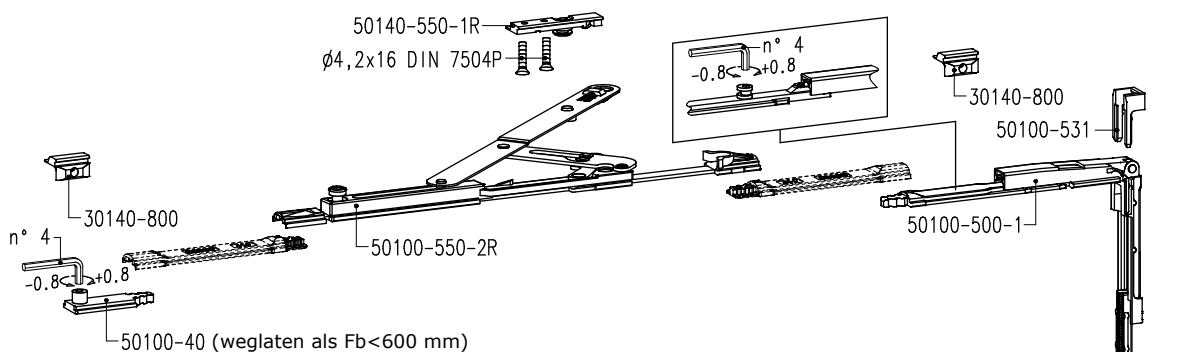
- Minimale vleugelhoogte:
 - De minimale vleugelhoogte is afhankelijk van het design van de profielen.
 - De draaicirkel wordt bepaald bij gebruik van de scharnieren nr. 26140-750.
 - In de zone met benodigde vrije ruimte is rekening gehouden met een speling van 1 mm.



- Opmerking: u kan steeds uw profielen doorsturen om dit te laten controleren.



INVISITOP STANDAARD VOOR KIPRAMEN

2. Basisset nr. 50141R of L**Vleugelbreedte Fb = 500-1200 mm****Vleugelhoogte Fh = 400-1200 mm****Basisset nr. 50141R of L**

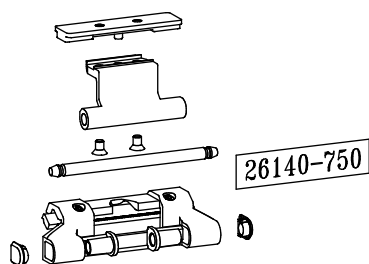
=

Handgreep nr. 7800-200

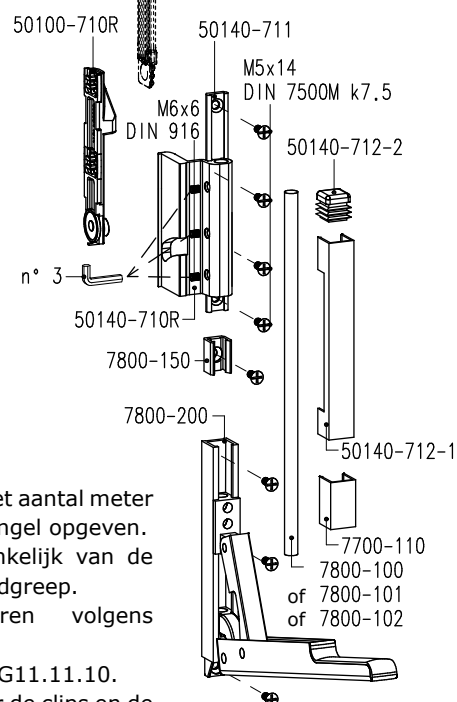
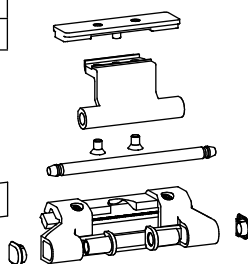
+

Nr. 50140R of L

2	30140-800	sluitstuk
1	50100-40	sluitpunt
1	50100-500-1	hoekoverbrenging
1	50100-530	clips koppelstuk
1	50100-531	clips hoekoverbrenging
1	50100-550-2R/L	vleugeldeel schaar
1	50100-710R/L	meeneemstuk
1	50140-550-1R/L	kaderdeel schaar
1	50140-710R/L	aandrijfstuk
1	50140-711	geleiding
1	50140-712-1	afdekstuk
1	50140-712-2	afdekdop
3	M6x6 DIN 916	stelschroef
4	M5x14 DIN 7500M k7.5	schroef
2	St4.2x16 DIN 7504P	schroef



26140-750

**Toebehoren**

m	L7700-110-	afdekprofiel: 1, 2, 3 of 6 m	
m	7800-100-3	tringel: 3 m	aluminium
	of 7800-101-3		inox
	of 7800-102-3		gegalvaniseerd staal
	7800-150	clips	
	26140-750	scharnier	
	35000-...	tringels	

Opmerkingen:

- Bij de bestelling het aantal meter afdekprofiel en tringel opgeven.
- Aantal clips afhankelijk van de plaats van de handgreep.
- Aantal scharnieren volgens vleugelbreedte.
- Tringels: zie pag. G11.11.10.
- De schroeven voor de clips en de handgreep zijn niet inbegrepen.

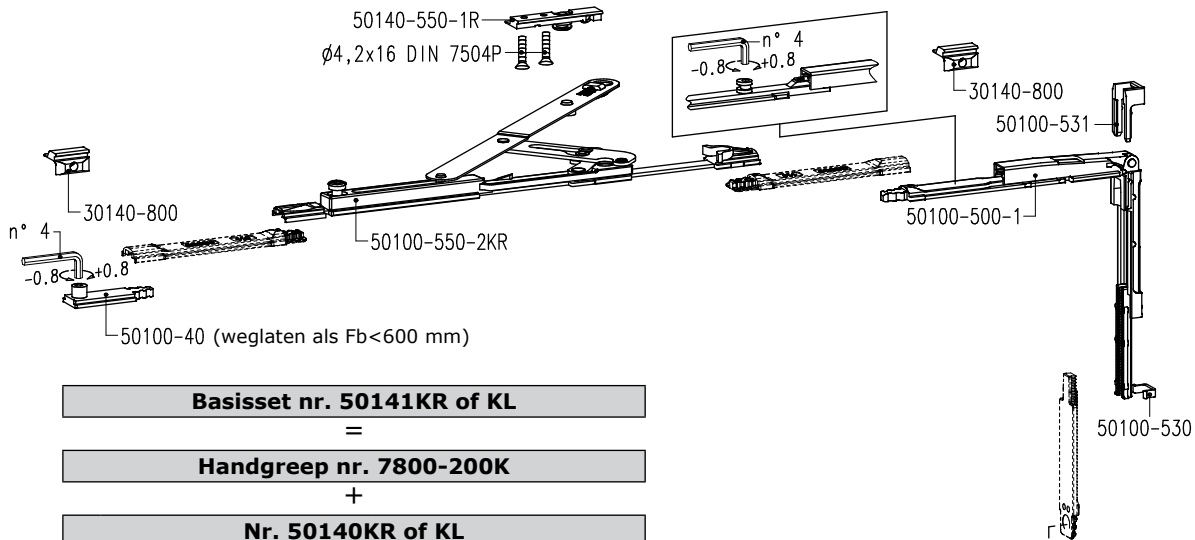


INVISITOP STANDAARD VOOR KIPRAMEN

3. Basisset nr. 50141KR of KL voor kleine ramen

Vleugelbreedte Fb = 500-1200 mm

Vleugelhoogte Fh = 250-400 mm



Basisset nr. 50141KR of KL

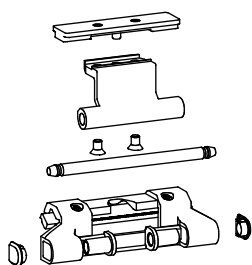
=

Handgreep nr. 7800-200K

+

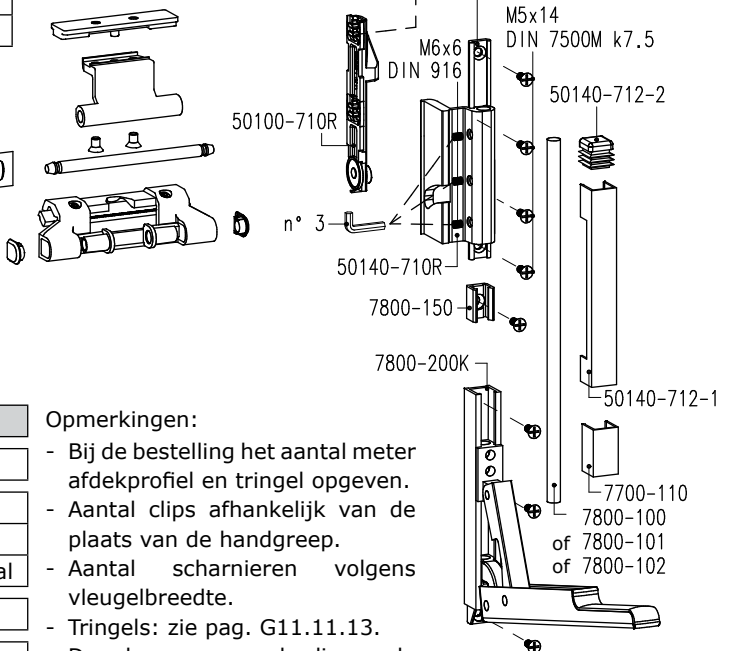
Nr. 50140KR of KL

2	30140-800	sluitstuk
1	50100-40	sluitpunt
1	50100-500-1	hoekoverbrenging
1	50100-530	clips koppelstuk
1	50100-531	clips hoekoverbrenging
1	50100-550-2KR/KL	vleugeldeel schaar
1	50100-710R/L	meeneemstuk
1	50140-550-1R/L	kaderdeel schaar
1	50140-710R/L	aandrijfstuk
1	50140-711	geleiding
1	50140-712-1	afdekstuk
1	50140-712-2	afdekdop
3	M6x6 DIN 916	stelschroef
4	M5x14 DIN 7500M k7.5	schroef
2	St4.2x16 DIN 7504P	schroef



26140-750

26140-750



Toebehoren

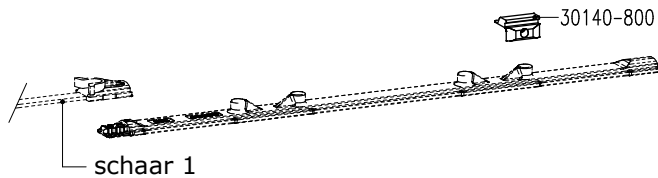
m	L7700-110-	afdekprofiel: 1, 2, 3 of 6 m
m	7800-100-3	tringel: 3 m
	of 7800-101-3	aluminium
	of 7800-102-3	inox
	7800-150	clips
	26140-750	scharnier
	35000-...	tringels

Opmerkingen:

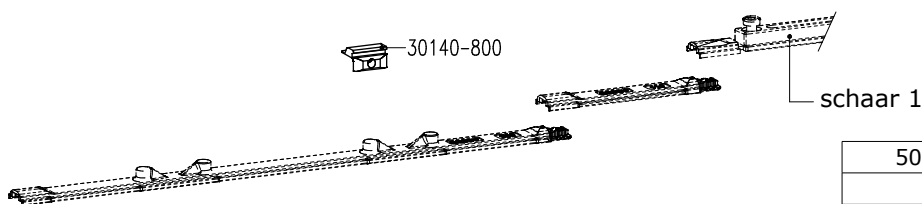
- Bij de bestelling het aantal meter afdekprofiel en tringel opgeven.
- Aantal clips afhankelijk van de plaats van de handgreep.
- Aantal scharnieren volgens vleugelbreedte.
- Tringels: zie pag. G11.11.13.
- De schroeven voor de clips en de handgreep zijn niet inbegrepen.



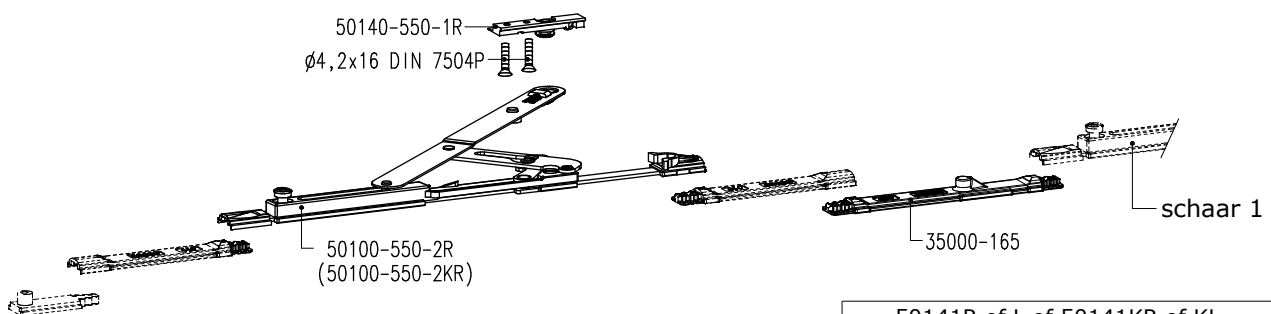
INVISITOP STANDAARD VOOR KIPRAMEN

4. Horizontale middensluitingen**Vleugelbreedte (Fb) = 1201-1800 mm**

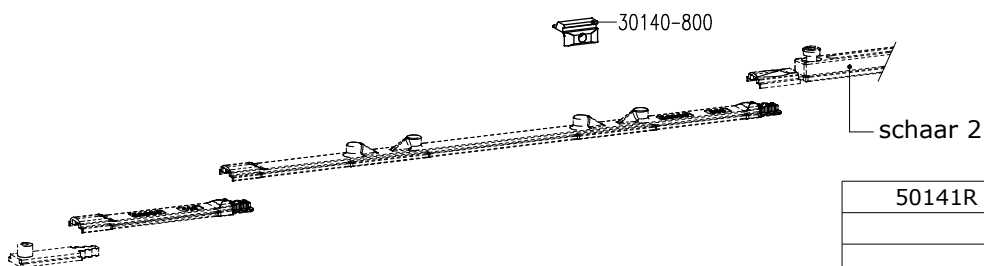
50141R of L of 50141KR of KL	
+	
1	30140-800 sluitstuk

Vleugelbreedte (Fb) = 1801-2400 mm

50141R of L of 50141KR of KL	
30140-800	
+	
1	30140-800 sluitstuk

Vleugelbreedte (Fb) = 2401-3000 mm

50141R of L of 50141KR of KL	
30140-800	
30140-800	
+	
1	50140-550R of L schar
1	35000-165 tringel

Vleugelbreedte (Fb) = 3001-3600 mm

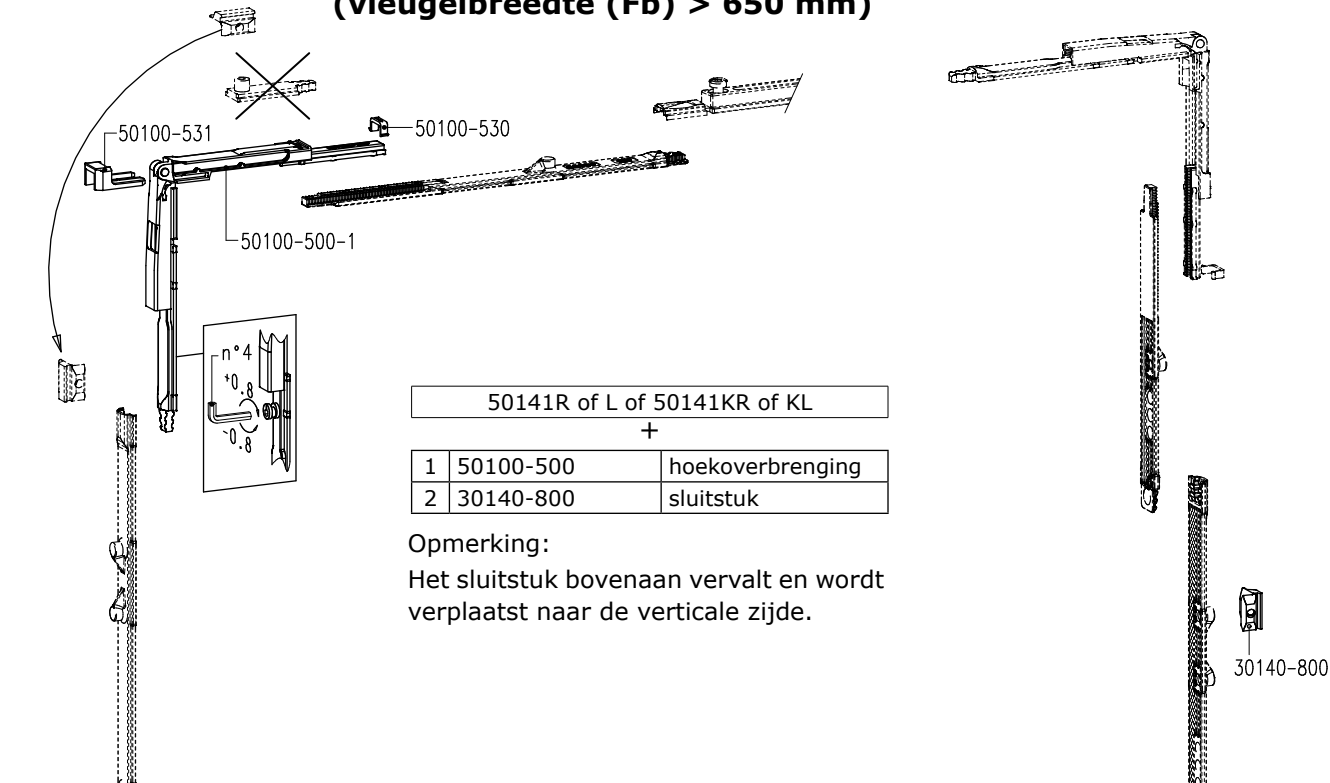
50141R of L of 50141KR of KL	
30140-800	
30140-800	
50140-550R of L	
35000-165	
+	
1	30140-800 sluitstuk



INVISITOP STANDAARD VOOR KIPRAMEN

5. Verticale middensluitingen

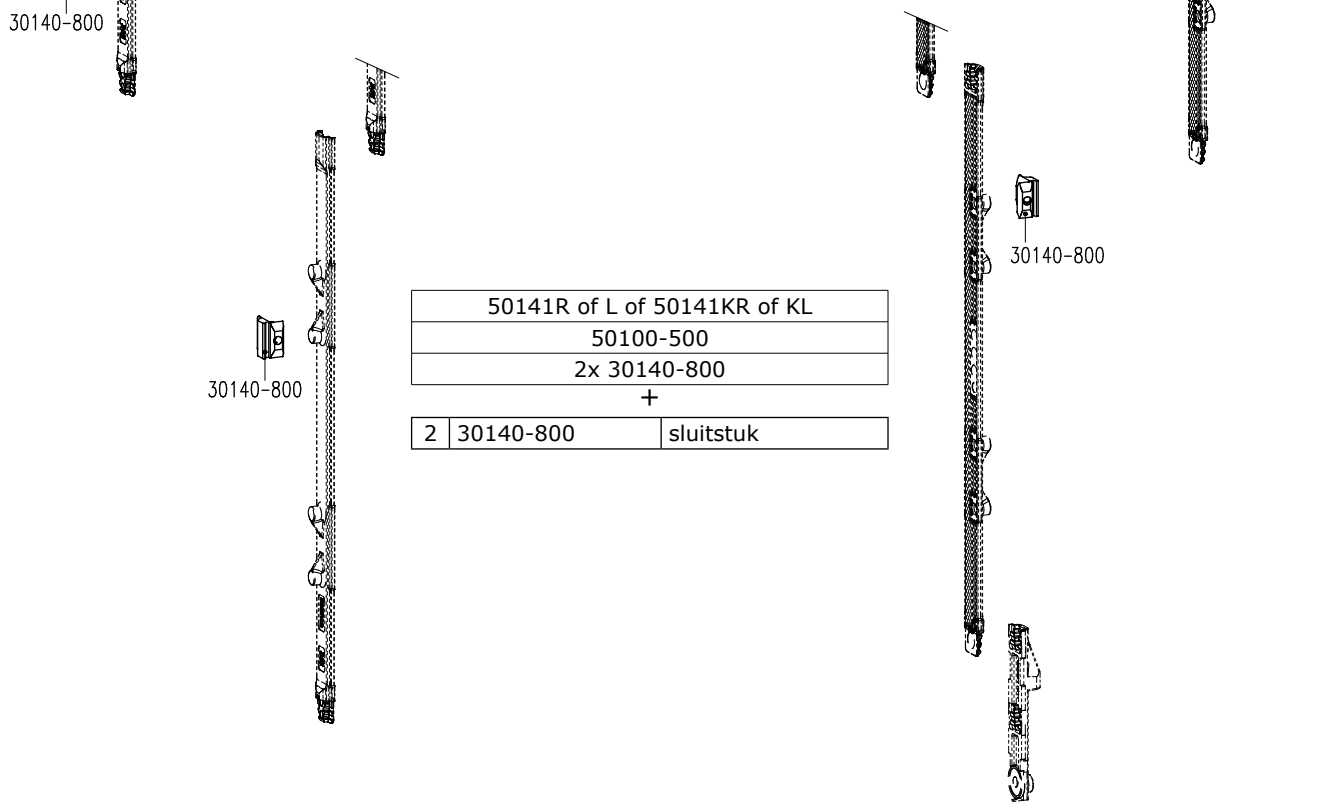
Vleugelhoogte (Fh) = 1201-1800 mm
(vleugelbreedte (Fb) > 650 mm)



50141R of L of 50141KR of KL	
+	
1	50100-500 hoekoverbrenging
2	30140-800 sluitstuk

Opmerking:
 Het sluitstuk bovenaan vervalt en wordt verplaatst naar de verticale zijde.

Vleugelhoogte (Fh) = 1801-2400 mm
(vleugelbreedte (Fb) > 650 mm)

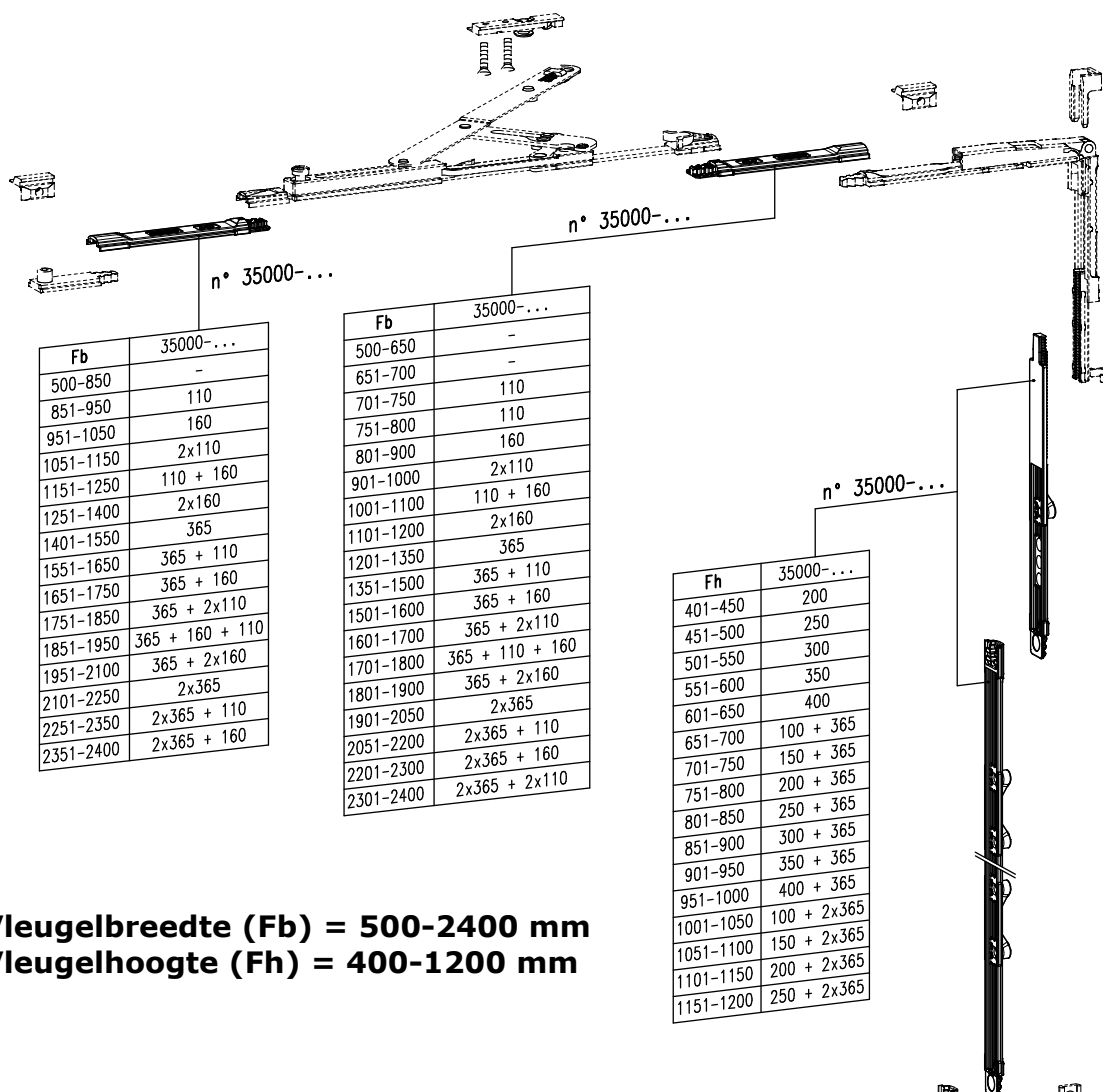


50141R of L of 50141KR of KL	
50100-500	
2x 30140-800	
+	
2	30140-800 sluitstuk



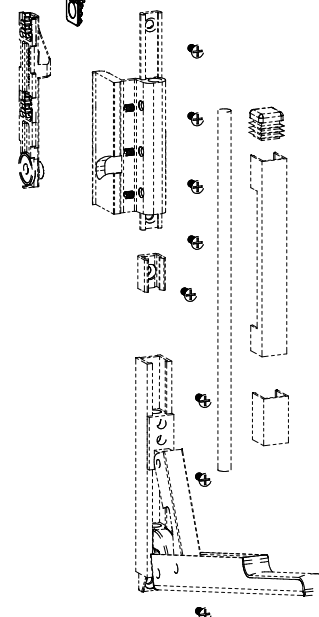
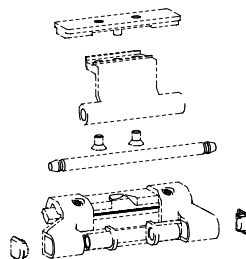
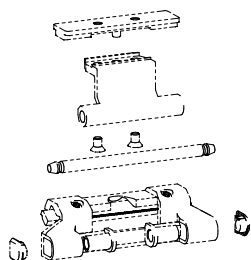
INVISITOP STANDAARD VOOR KIPRAMEN

6. Bepaling kunststof tringels voor sluiting 50141



Vleugelbreedte (Fb) = 500-2400 mm
Vleugelhoogte (Fh) = 400-1200 mm

- Het systeem bestaat uit 11 kunststof tringels met verschillende lengtes: 35000-100, 35000-150,
- Het regelbereik per tringel is 50 mm.
- **Belangrijk: de tringels monteren in de volgorde zoals opgegeven in de tabellen.**

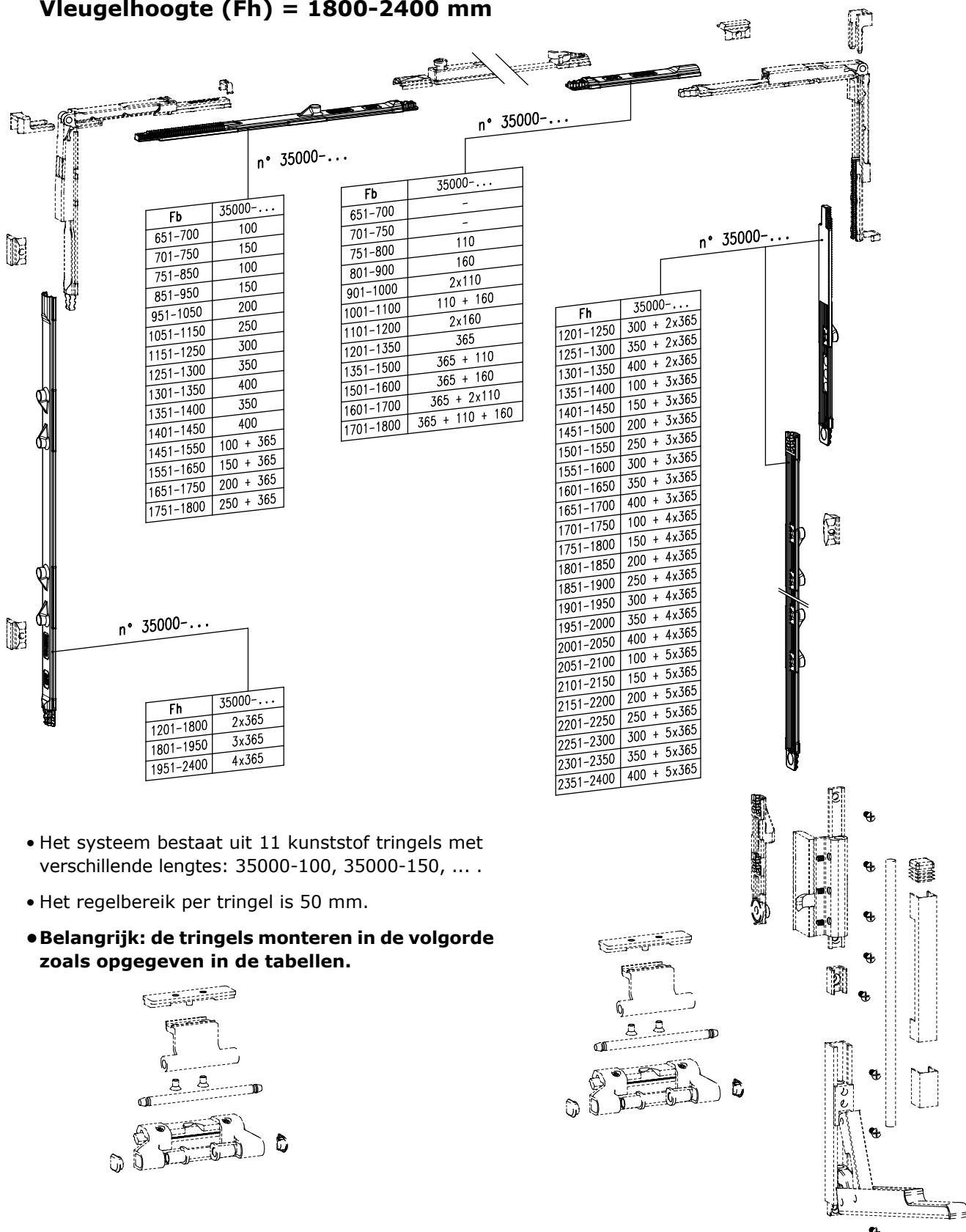




INVISITOP STANDAARD VOOR KIPRAMEN

Vleugelbreedte (Fb) = 650-1800 mm
Vleugelhoogte (Fh) = 1200-1800 mm

Vleugelbreedte (Fb) = 650-1200 mm
Vleugelhoogte (Fh) = 1800-2400 mm



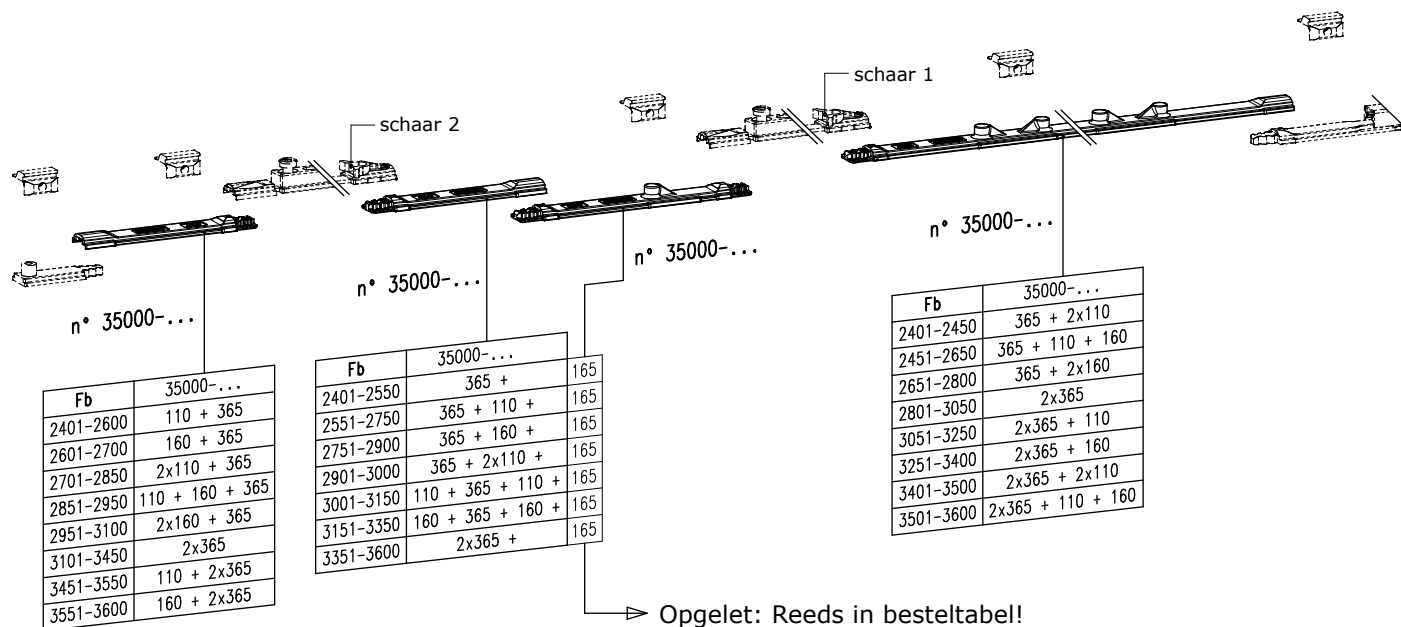
- Het systeem bestaat uit 11 kunststof tringels met verschillende lengtes: 35000-100, 35000-150, ...
- Het regelbereik per tringel is 50 mm.
- **Belangrijk: de tringels monteren in de volgorde zoals opgegeven in de tabellen.**



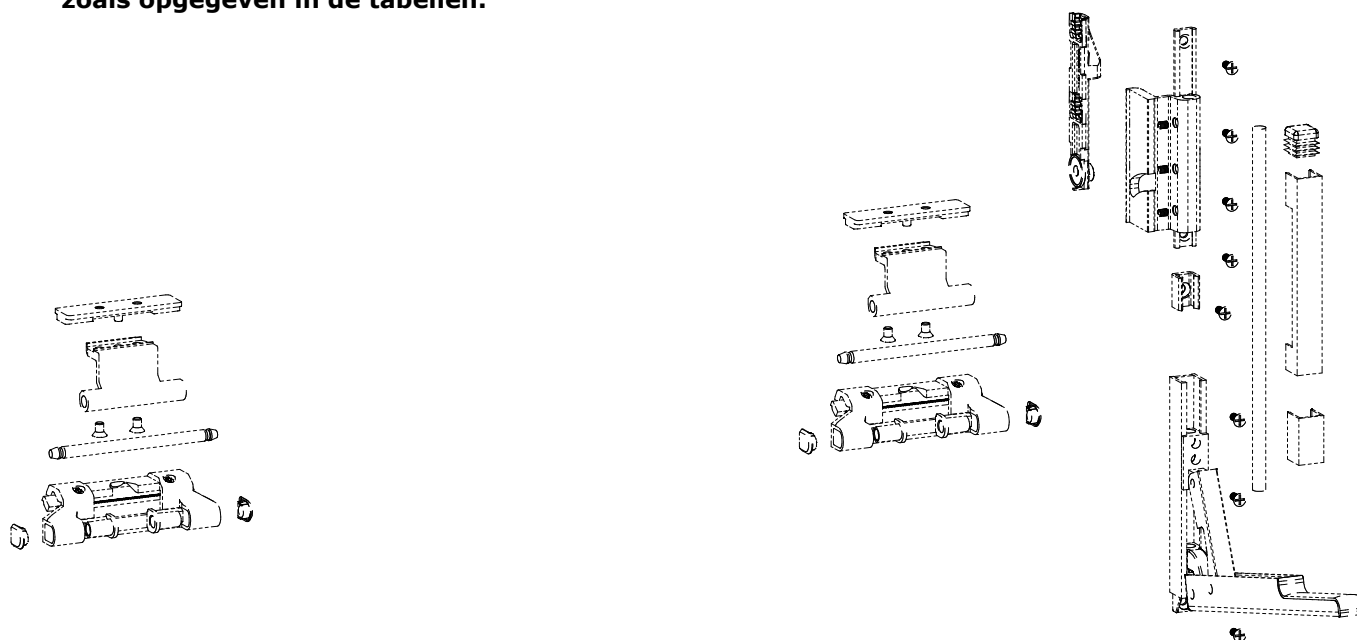
INVISITOP STANDAARD VOOR KIPRAMEN

Vleugelbreedte (Fb) = 2400-3600 mm

Vleugelhoogte (Fh) = 400-1200 mm

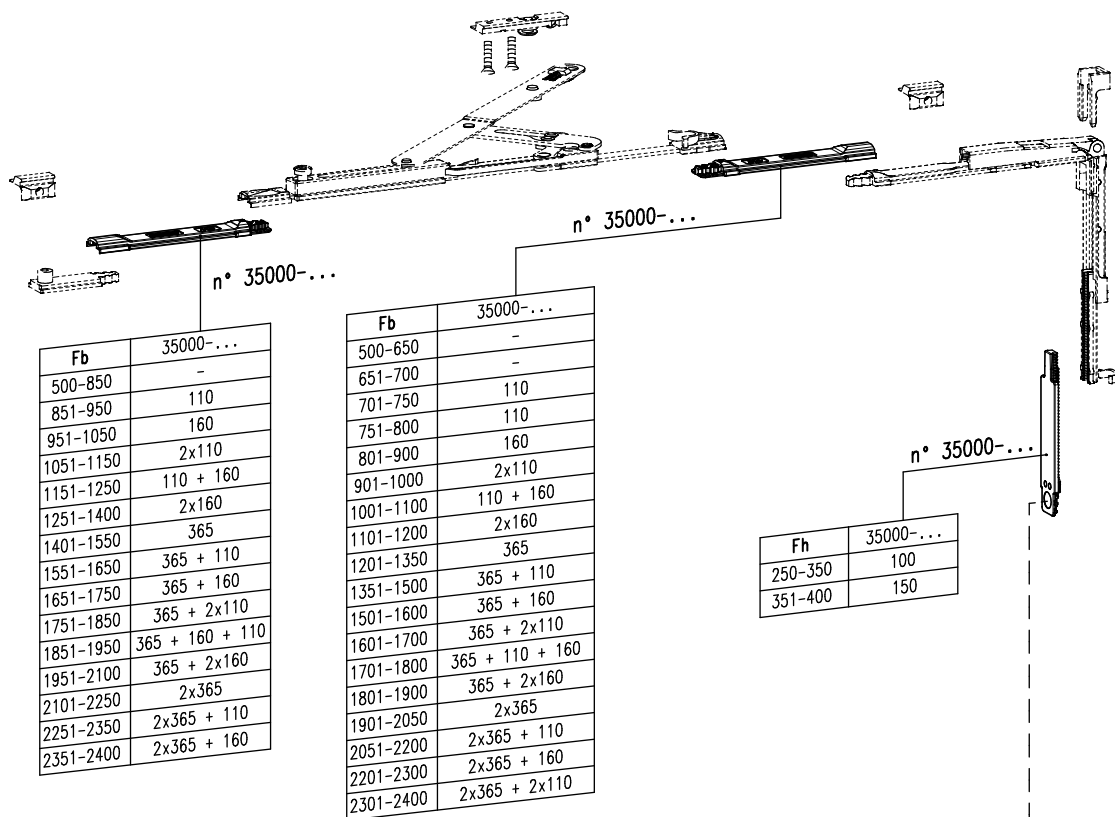


- Het systeem bestaat uit 11 kunststof tringels met verschillende lengtes: 35000-100, 35000-150, ...
- Het regelbereik per tringel is 50 mm.
- **Belangrijk: de tringels monteren in de volgorde zoals opgegeven in de tabellen.**



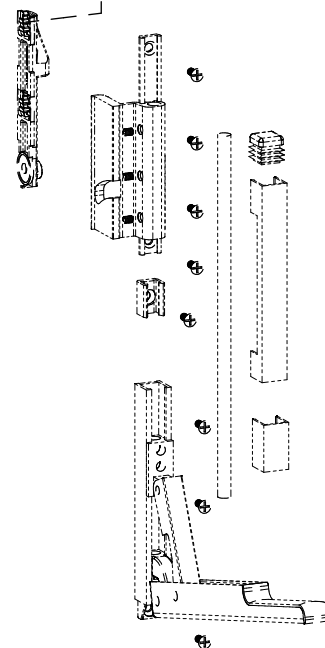
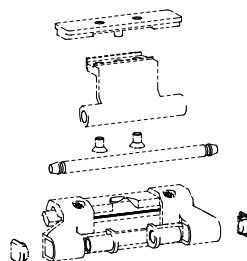
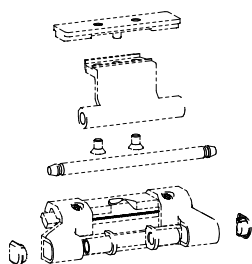


7. Bepaling kunststof tringels voor sluiting 50141K



Vleugelbreedte (Fb) = 500-2400 mm
Vleugelhoogte (Fh) = 250-400 mm

- Het systeem bestaat uit 11 kunststof tringels met verschillende lengtes: 35000-100, 35000-150, ...
- Het regelbereik per tringel is 50 mm.
- **Belangrijk: de tringels monteren in de volgorde zoals opgegeven in de tabellen.**



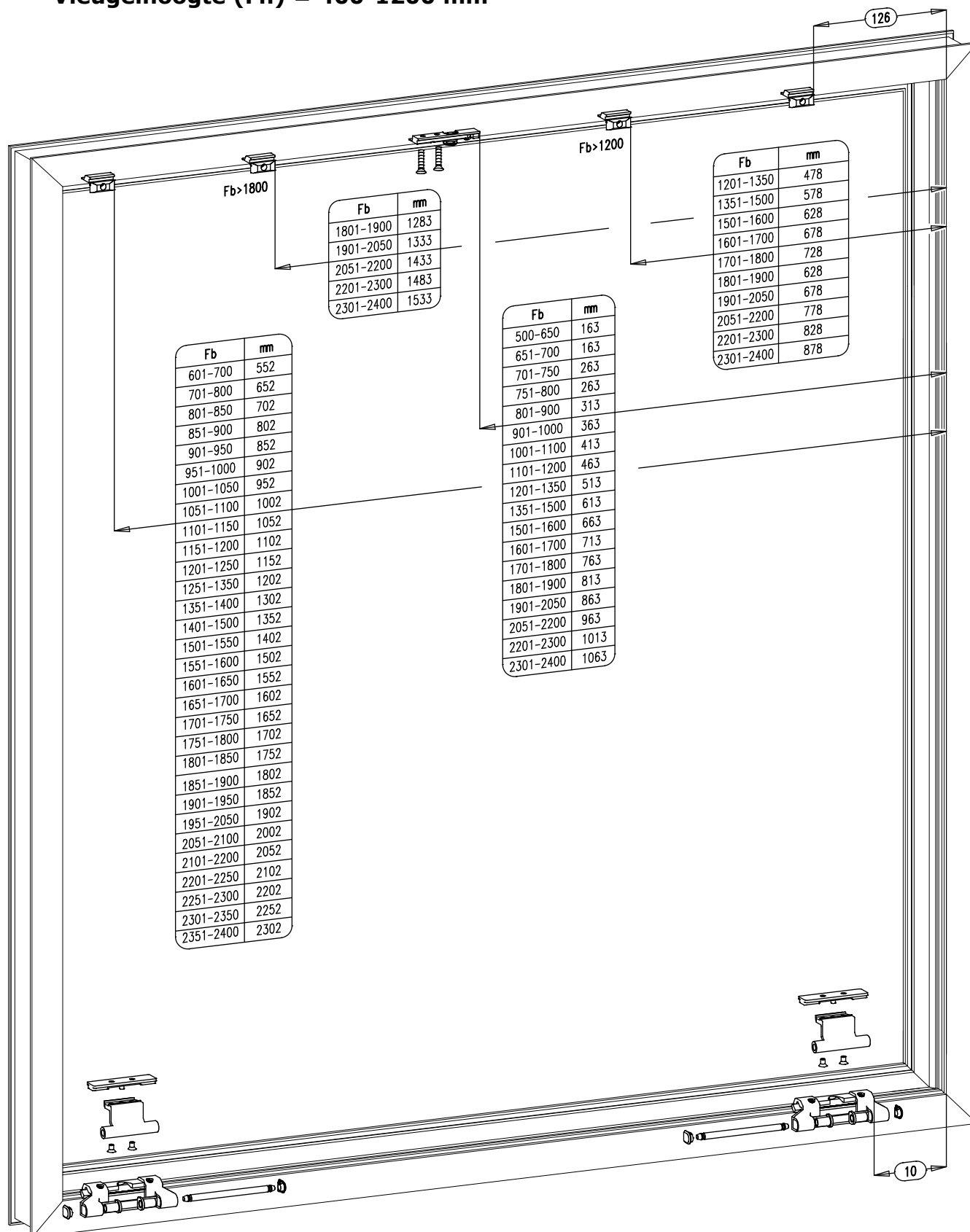


INVISITOP STANDAARD VOOR KIPRAMEN

8. Plaatsbepaling sluitstukken opperluchtsluiting 50141

Vleugelbreedte (Fb) = 500-2400 mm

Vleugelhoogte (Fh) = 400-1200 mm

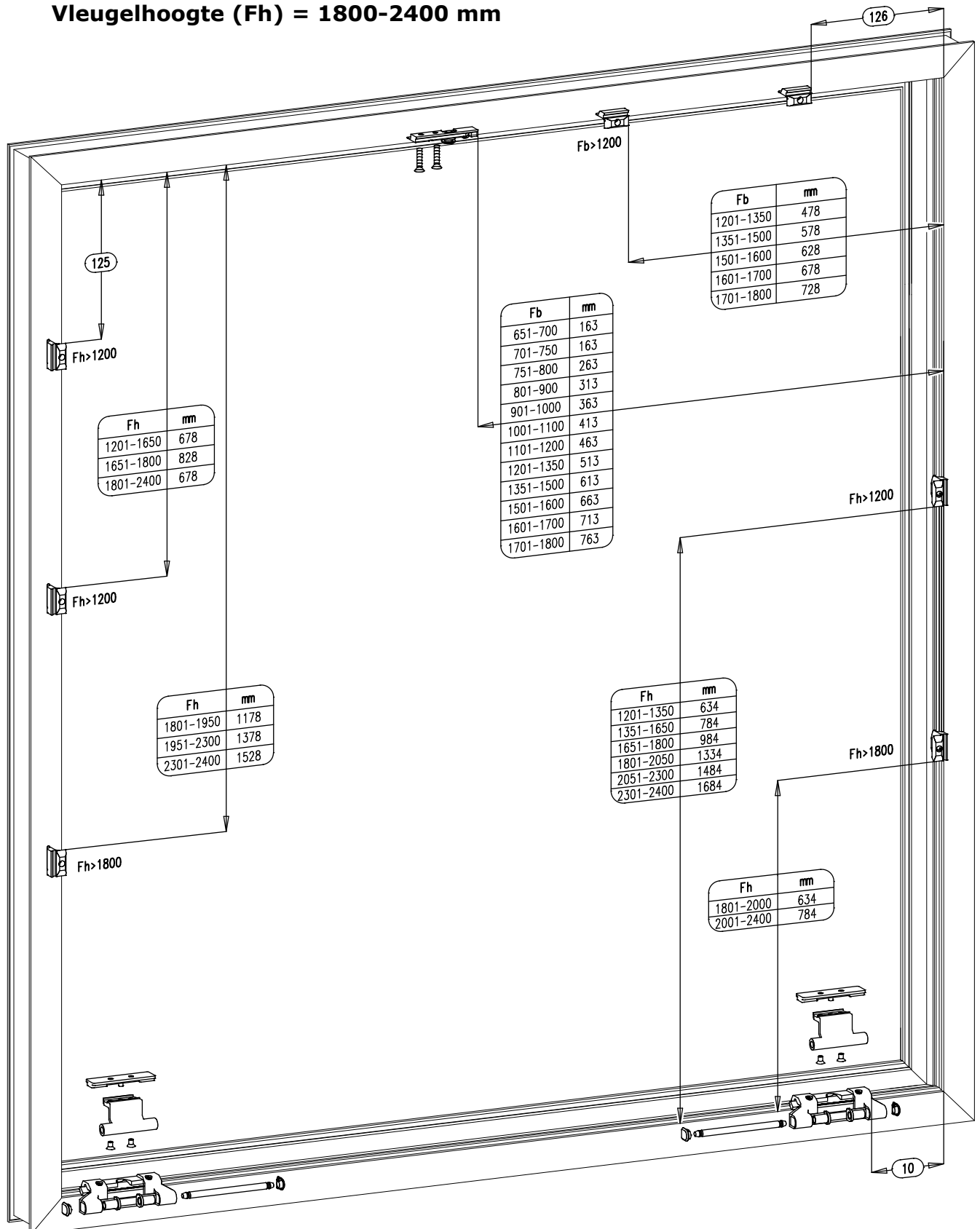




INVISITOP STANDAARD VOOR KIPRAMEN

Vleugelbreedte (Fb) = 650-1800 mm
Vleugelhoogte (Fh) = 1200-1800 mm

Vleugelbreedte (Fb) = 650-1200 mm
Vleugelhoogte (Fh) = 1800-2400 mm

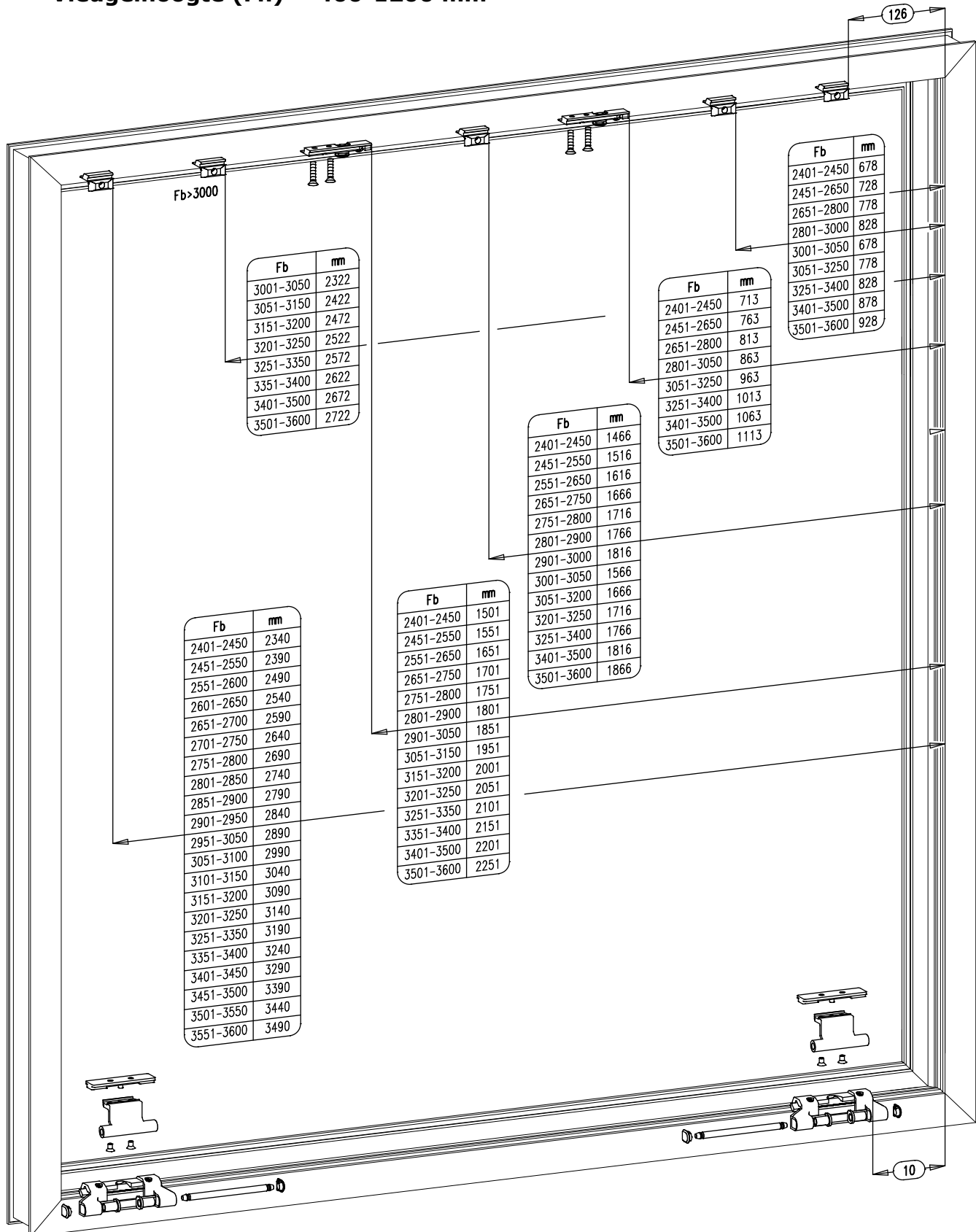




INVISITOP STANDAARD VOOR KIPRAMEN

Vleugelbreedte (Fb) = 2400-3600 mm

Vleugelhoogte (Fh) = 400-1200 mm



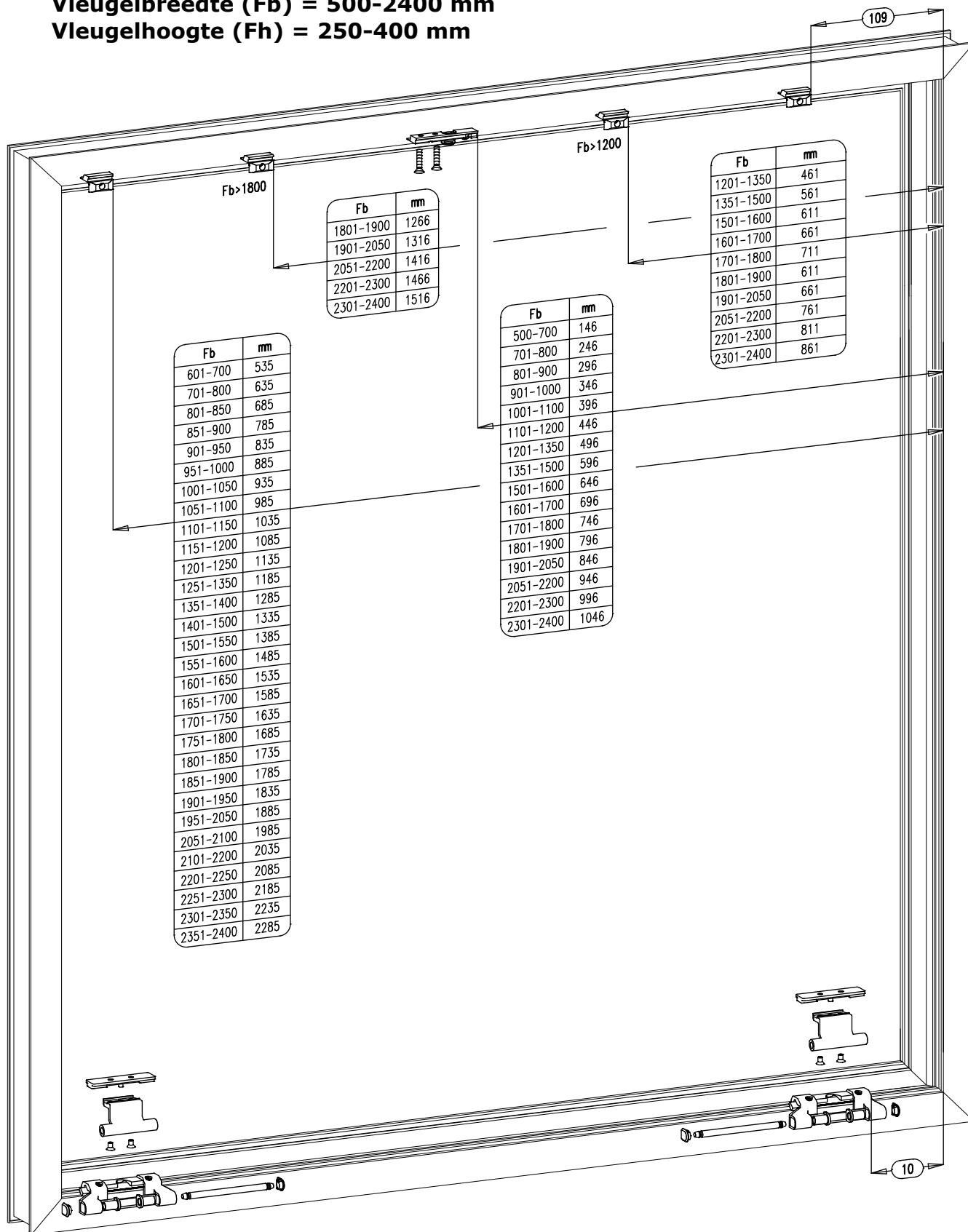


INVISITOP STANDAARD VOOR KIPRAMEN

9. Plaatsbepaling sluitstukken opperluchtsluiting 50141K

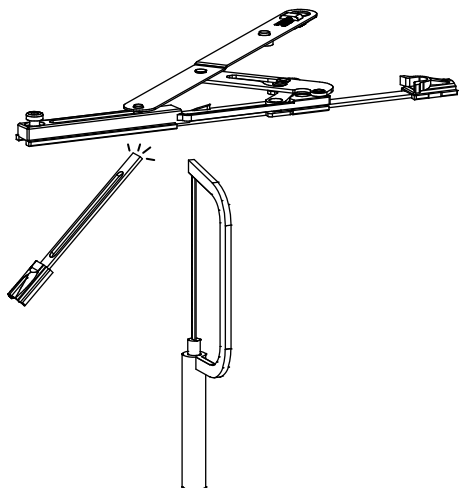
Vleugelbreedte (Fb) = 500-2400 mm

Vleugelhoogte (Fh) = 250-400 mm

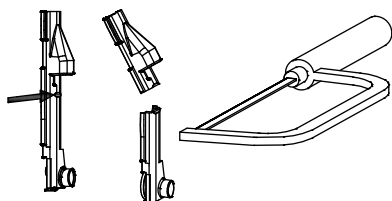




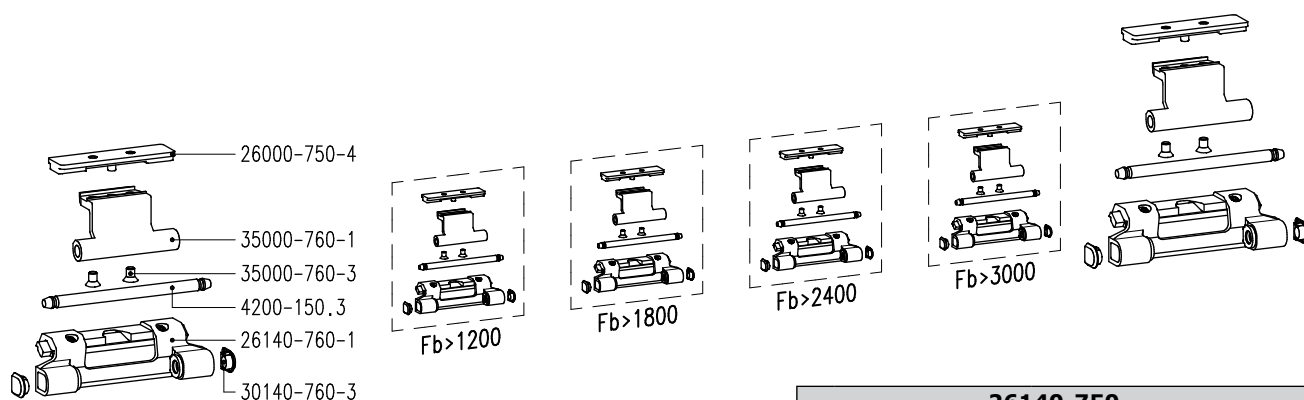
INVISITOP STANDAARD VOOR KIPRAMEN

10. Speciale uitvoeringen**Vleugelbreedte (Fb) = 500-550 mm**

Voor ramen met vleugelbreedte (Fb) van 500 tot 550 mm, moet het koppelstuk van de schaar afgezaagd worden op de plaats zoals aangeduid op de figuur.

Vleugelhoogte (Fh) = 250-300 mm

Voor ramen met vleugelhoogte (Fh) van 250 tot 300 mm, moet het meeneemstuk afgezaagd worden ter hoogte van het merkteken zoals aangeduid op de figuur.

11. Scharnier nr. 26140-750

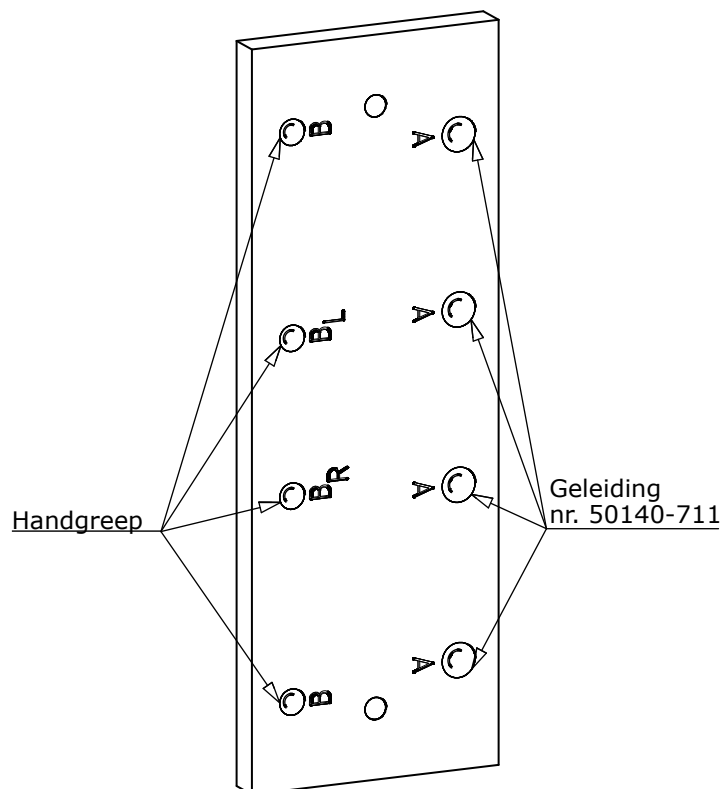
26140-750		
1	26140-760-1	kaderdeel
1	35000-760-1	vleugeldeel
2	30140-760-3	afdekkapje
2	35000-760-3	schroef DIN 965 M5x8
1	4200-150.3	scharnieras
1	26000-750-4	aantrekstuk vleugeldeel



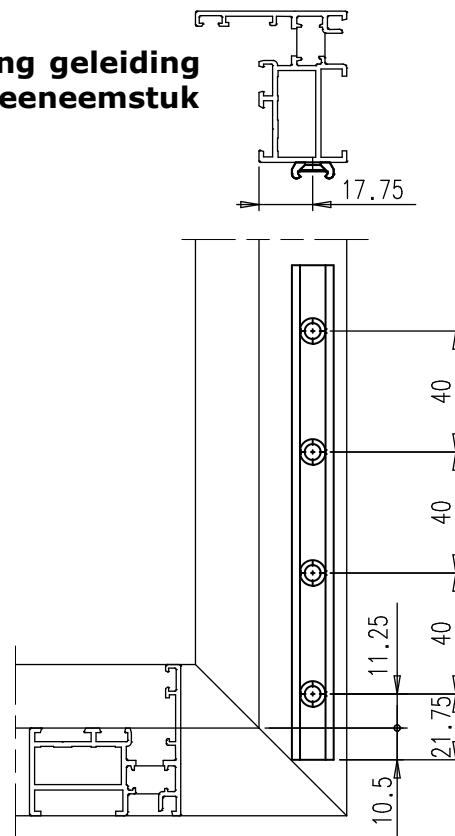
INVISITOP STANDAARD VOOR KIPRAMEN

12. Kaliber - montage handgreep, geleiding - bewerkingen

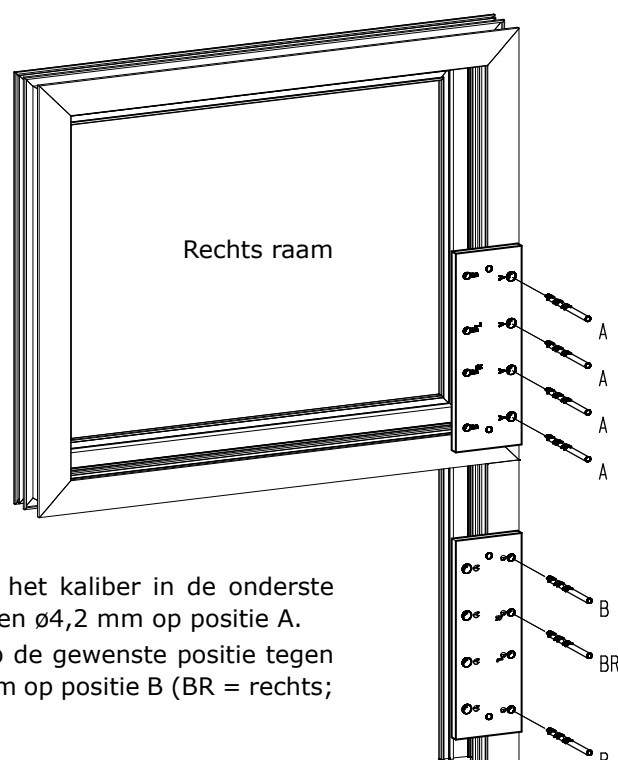
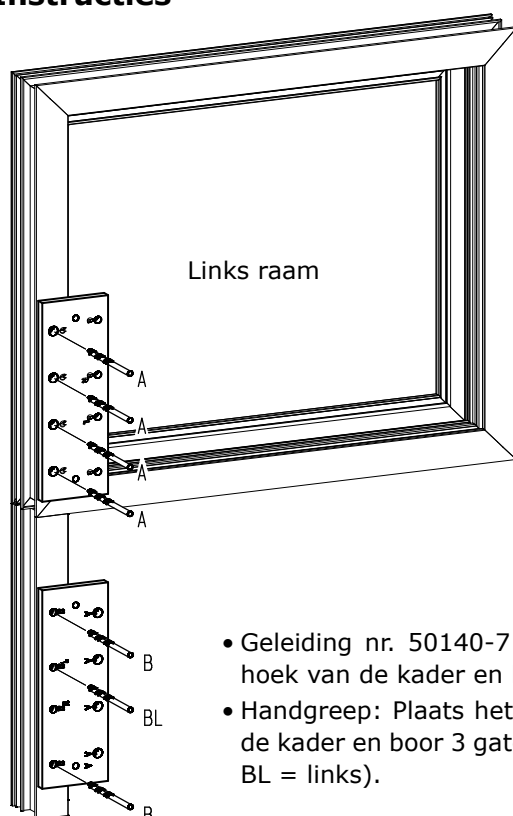
Boorkaliber nr. 50141-950



Plaatsing geleiding
voor meeneemstuk



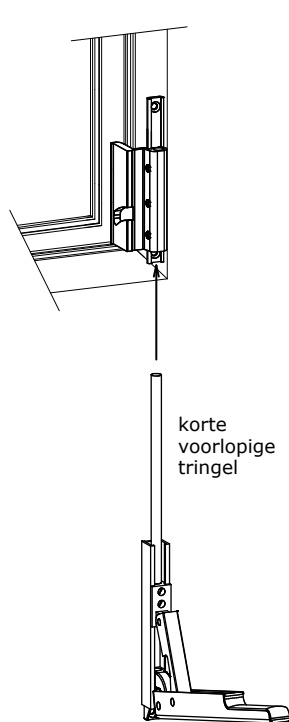
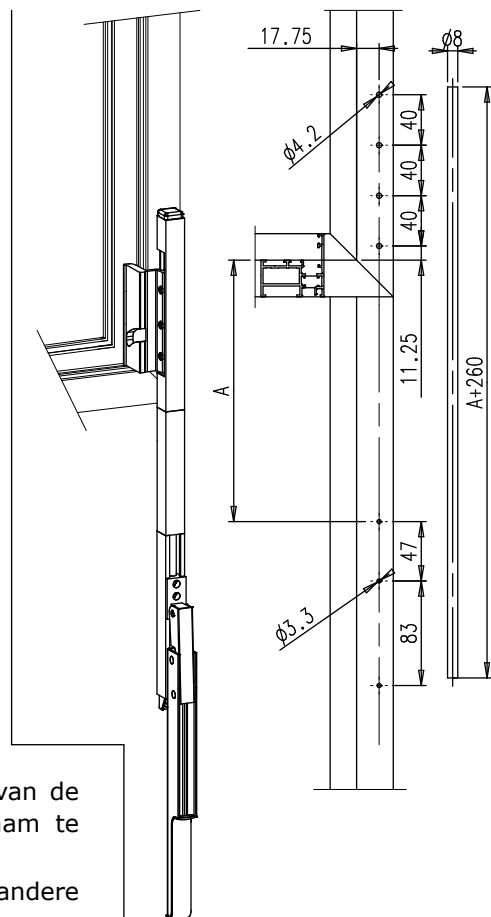
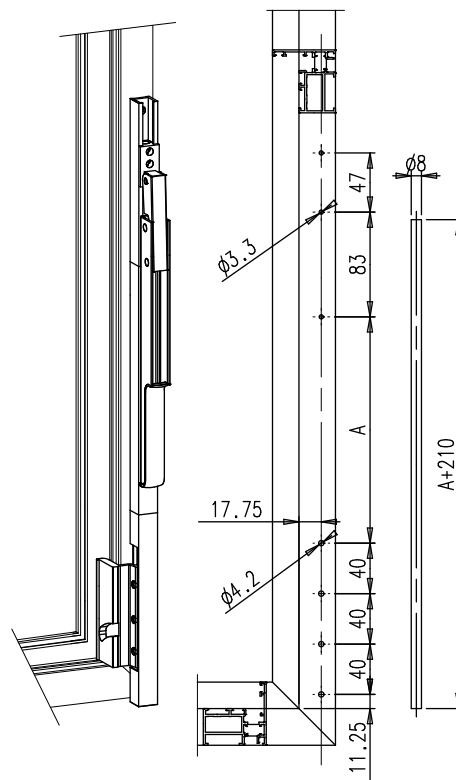
Instructies



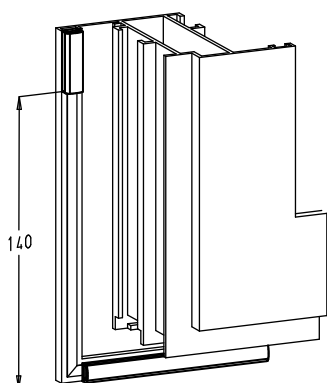
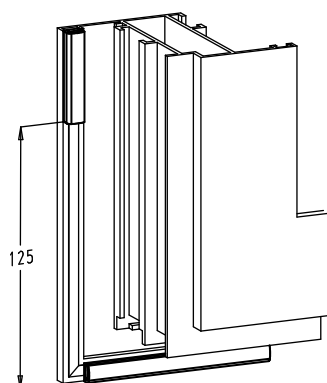
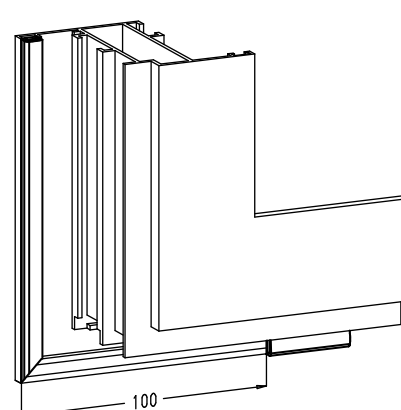
- Geleiding nr. 50140-711: Plaats het kaliber in de onderste hoek van de kader en boor 4 gaten $\varnothing 4,2$ mm op positie A.
- Handgreep: Plaats het kaliber op de gewenste positie tegen de kader en boor 3 gaten $\varnothing 3,3$ mm op positie B (BR = rechts; BL = links).



INVISITOP STANDAARD VOOR KIPRAMEN

**Voorlopige bediening
bij montage van
de centrale sluiting****Handgreep
rechtstreeks
onder het raam****Handgreep op
het raam**

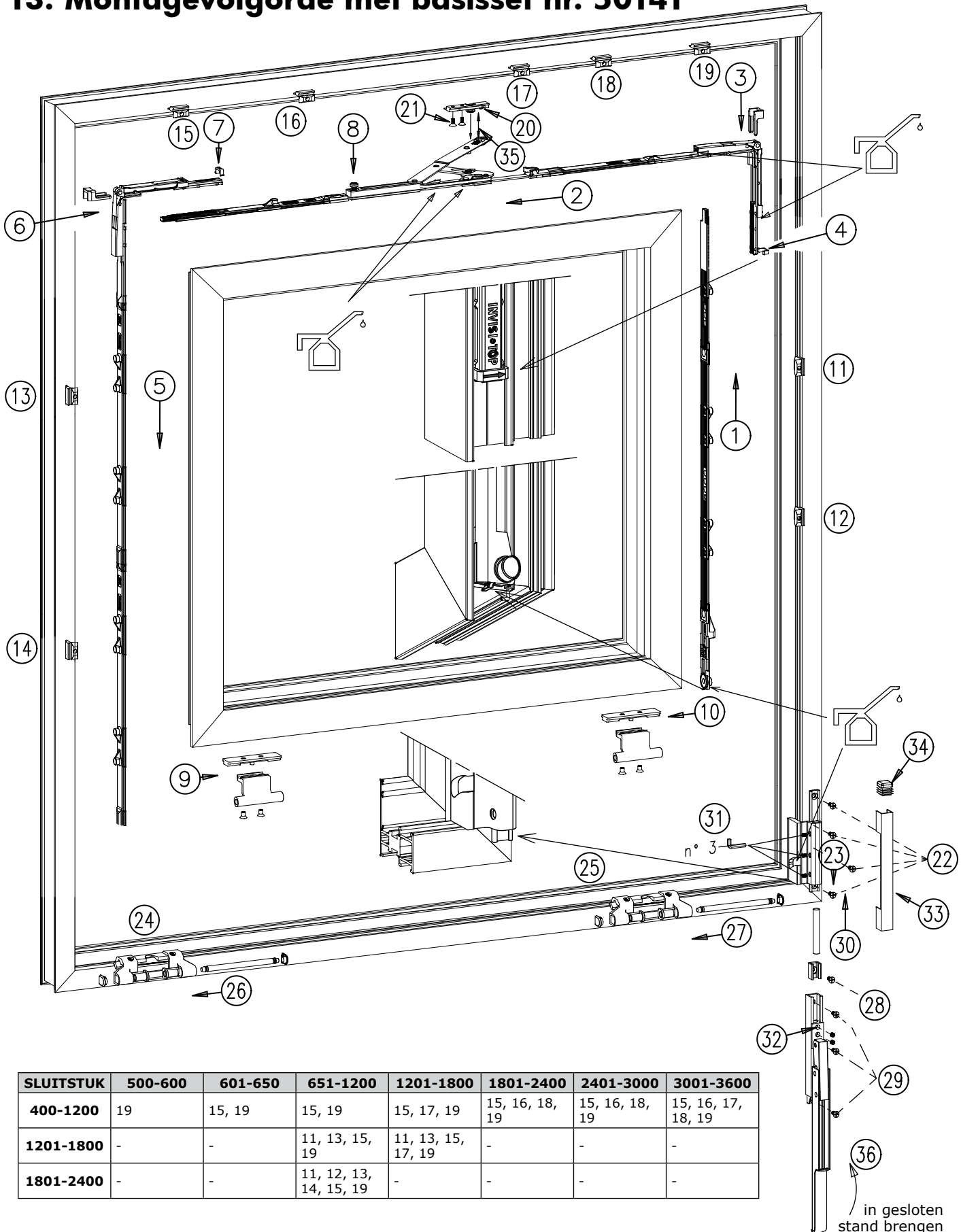
- Wanneer de afstand van de handgreep tot het raam te groot is.
- Bij gebruik van een andere bediening: wendel,
- Bij montage van de centrale sluiting moet het raam geopend en gesloten kunnen worden. Vandaar deze voorlopige bediening in afwachting van de definitieve montage van de bediening.
- De voorlopige handgreep moet vast zijn t.o.v. de kader.

**Meeneemstuk
set 50140****Meeneemstuk
set 50140K****Scharnier**



INVISITOP STANDAARD VOOR KIPRAMEN

13. Montagevolgorde met basisset nr. 50141



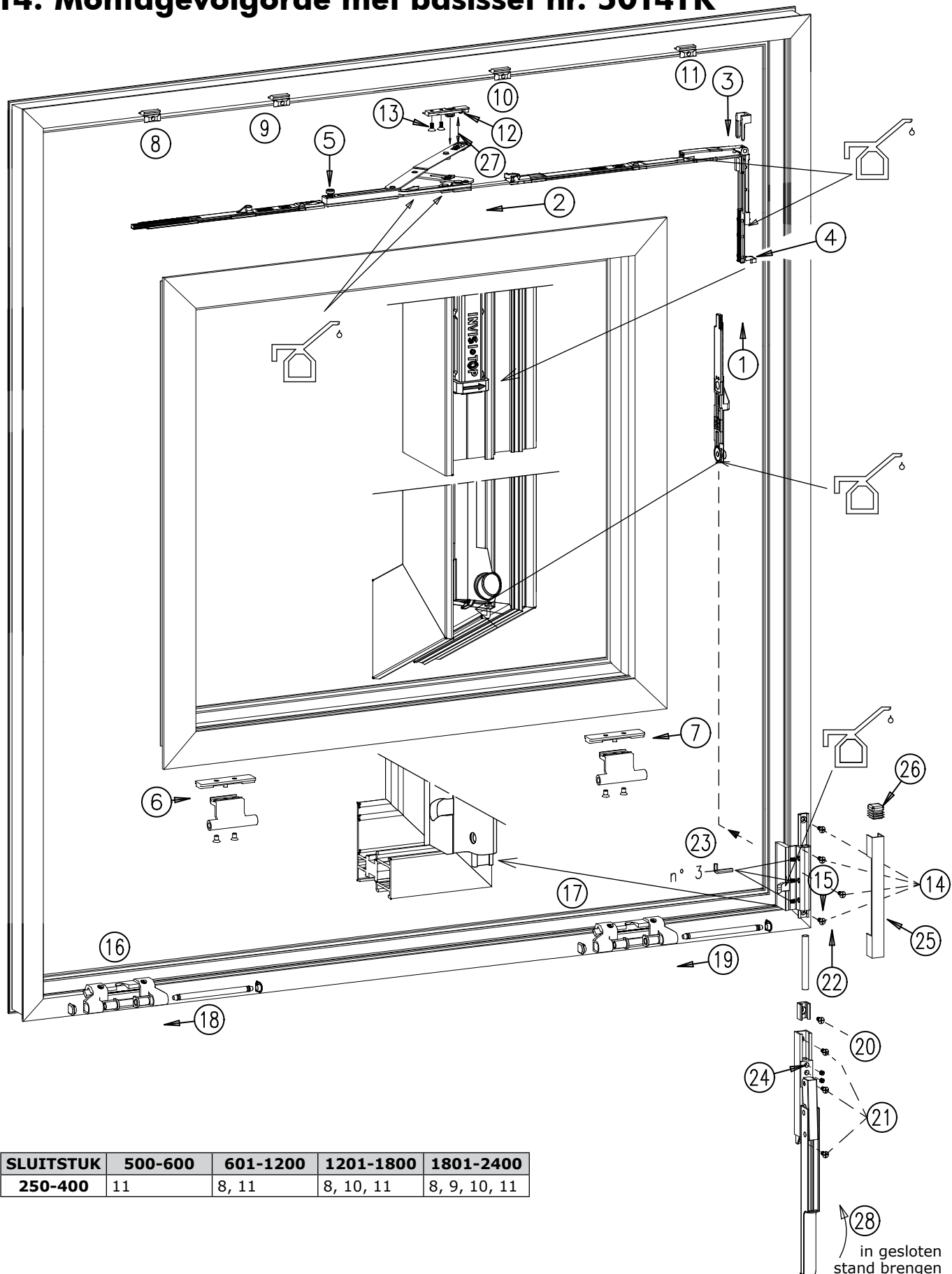
SLUITSTUK	500-600	601-650	651-1200	1201-1800	1801-2400	2401-3000	3001-3600
400-1200	19	15, 19	15, 19	15, 17, 19	15, 16, 18, 19	15, 16, 18, 19	15, 16, 17, 18, 19
1201-1800	-	-	11, 13, 15, 19	11, 13, 15, 17, 19	-	-	-
1801-2400	-	-	11, 12, 13, 14, 15, 19	-	-	-	-

in gesloten stand brengen



INVISITOP STANDAARD VOOR KIPRAMEN

14. Montagevolgorde met basisset nr. 50141K



SLUITSTUK	500-600	601-1200	1201-1800	1801-2400
250-400	11	8, 11	8, 10, 11	8, 9, 10, 11



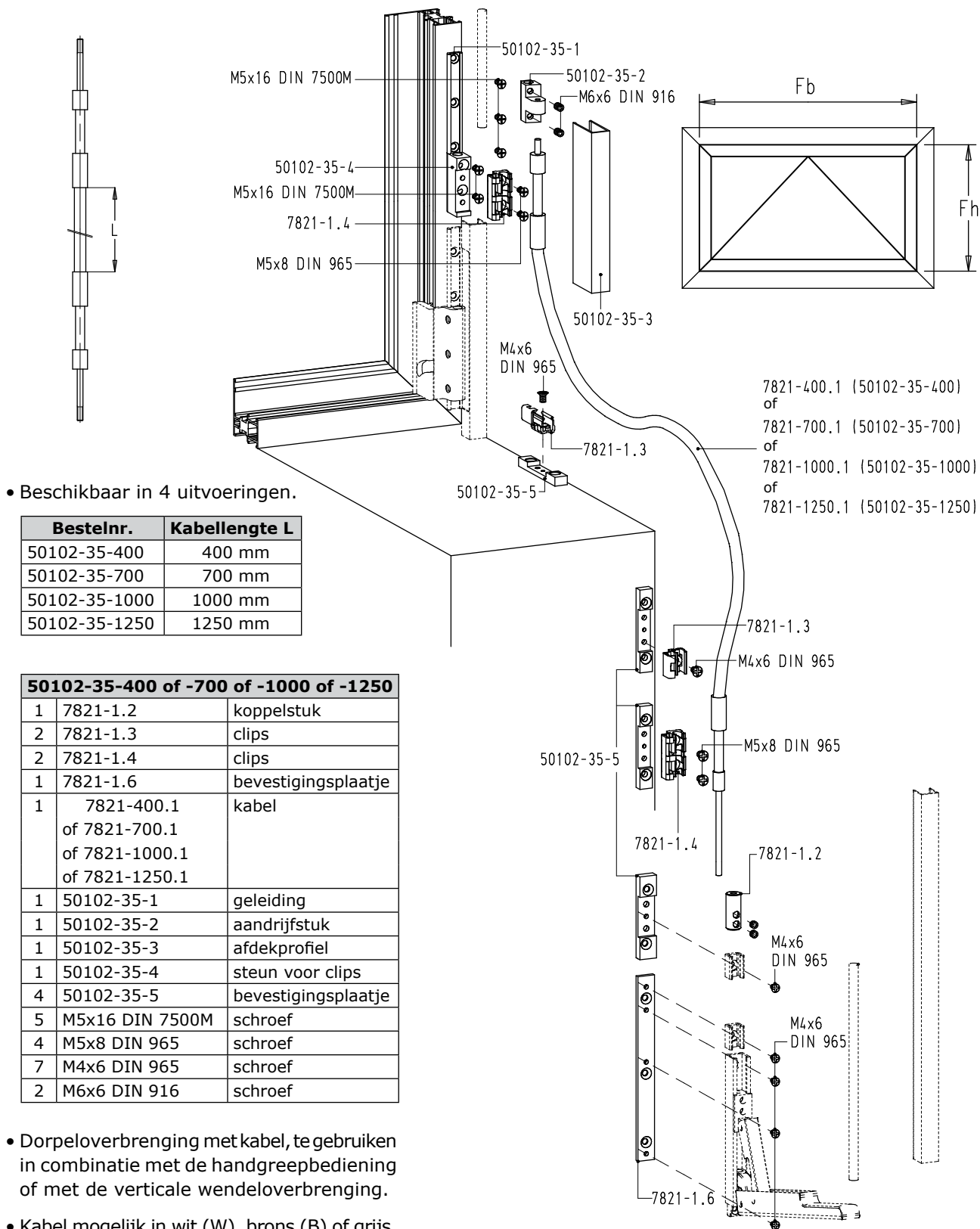
INVISITOP STANDAARD VOOR KIPRAMEN

15. Dorpeloverbrenging met kabel nr. 50102-35-...

Vleugelbreedte (Fb) = 500-3600 mm

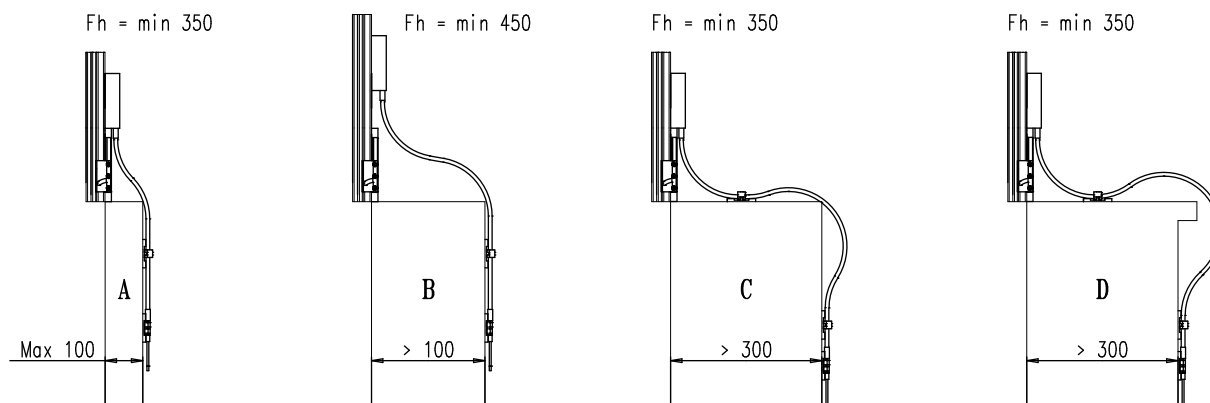
Max. vleugelgewicht = 60 kg

Vleugelhoogte (Fh) = 350-2400 mm



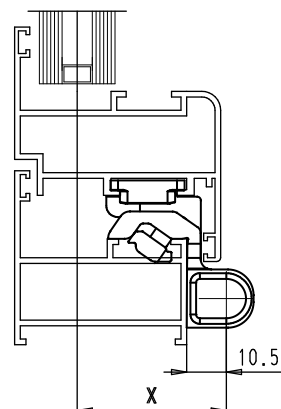


INVISITOP STANDAARD VOOR KIPRAMEN

15.1. Toepassingsmogelijkheden**15.2. Vleugelgewicht**

- Onderstaande tabel toont het maximaal vleugelgewicht in functie van de vleugelhoogte en profieldiepte.

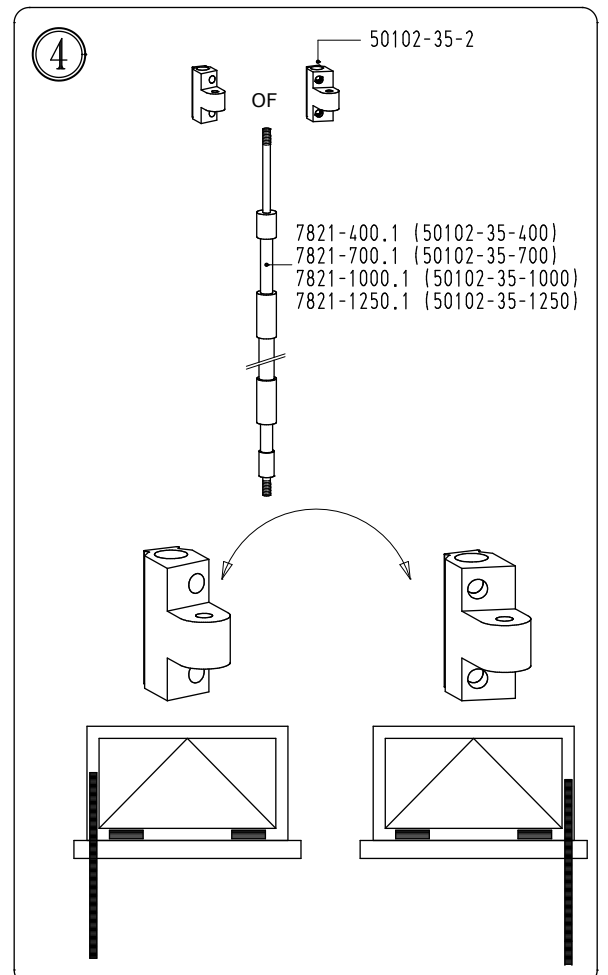
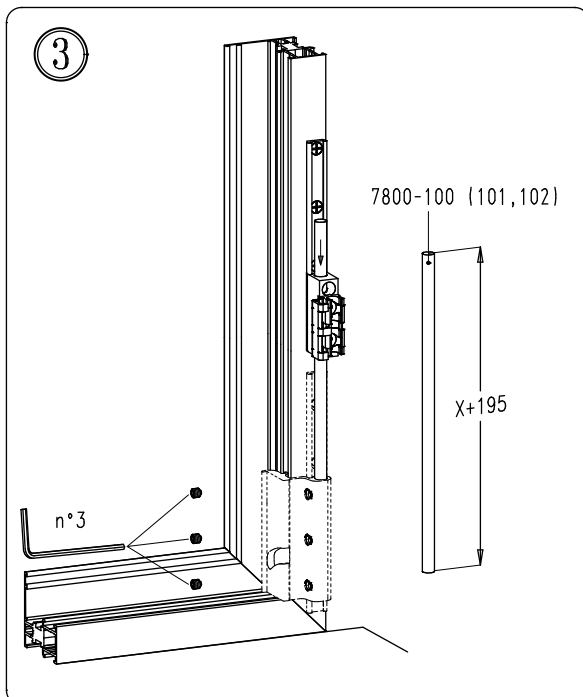
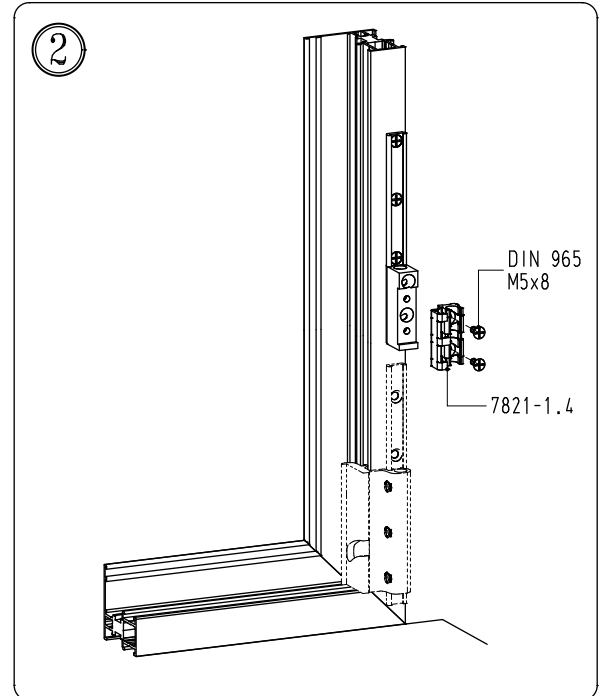
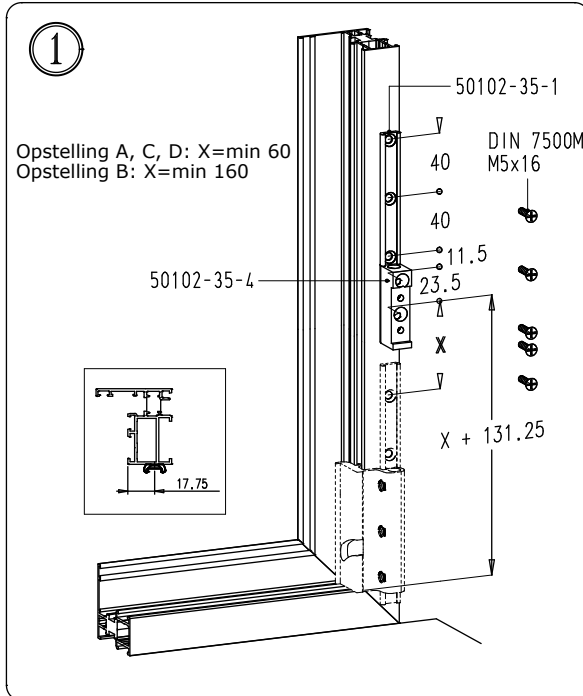
Vleugelhoogte	Met dorpeloverbrenging	Plaats glas (X-waarde)
> 1000 mm	60 kg	10-60 mm
800-1000 mm	60 kg	20-45 mm
800-1000 mm	50 kg	10-60 mm
600-800 mm	50 kg	10-30 mm
600-800 mm	40 kg	10-50 mm
600-800 mm	30 kg	10-60 mm
400-600 mm	22 kg	10-60 mm
250-400 mm	15 kg	10-60 mm





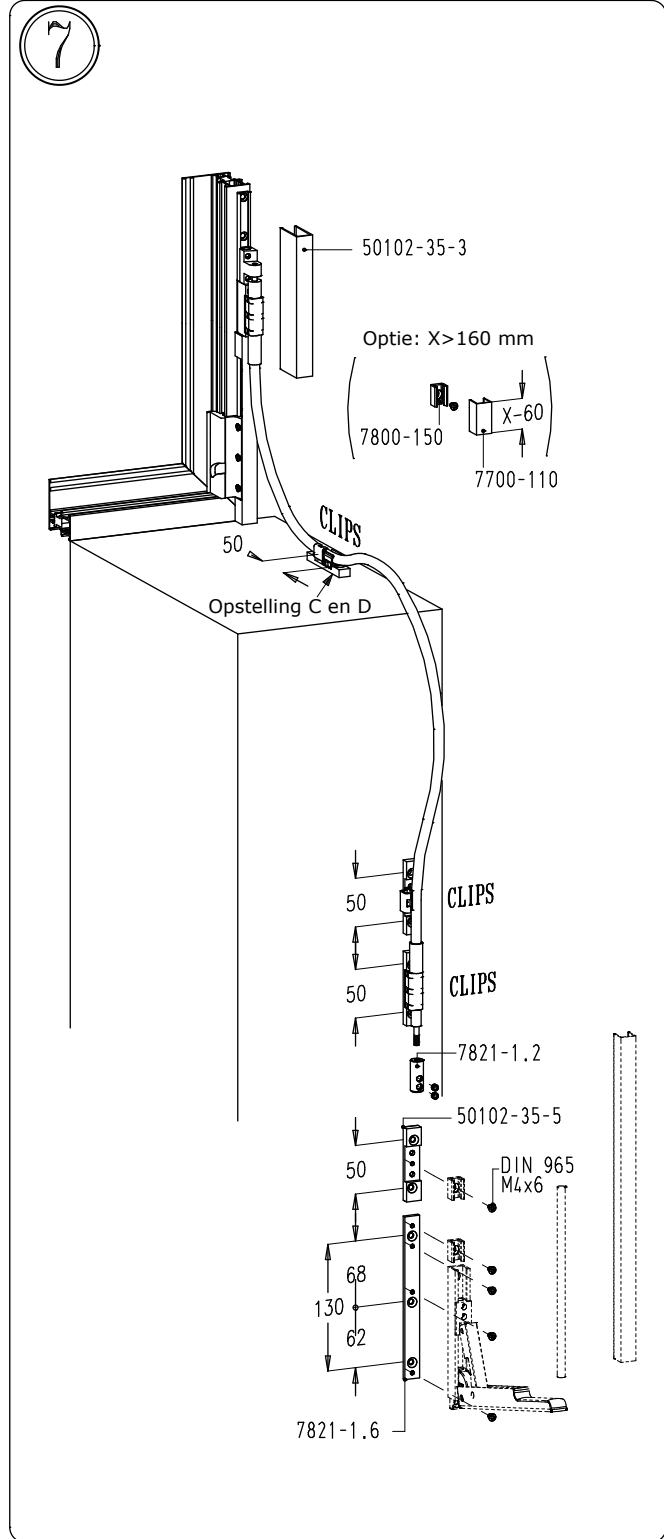
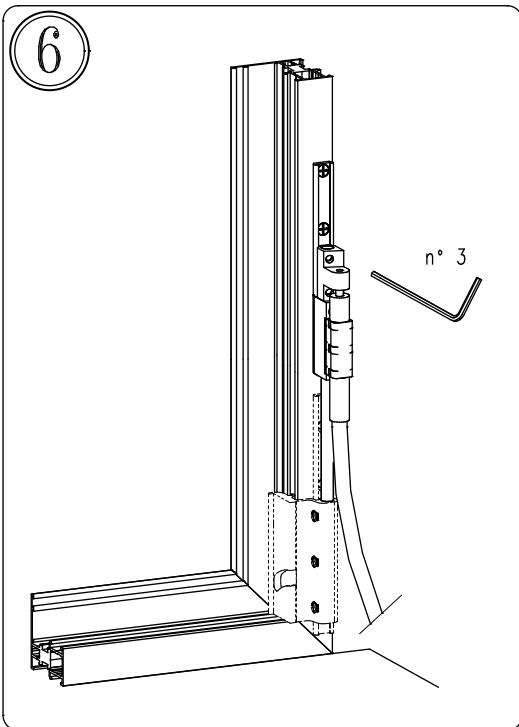
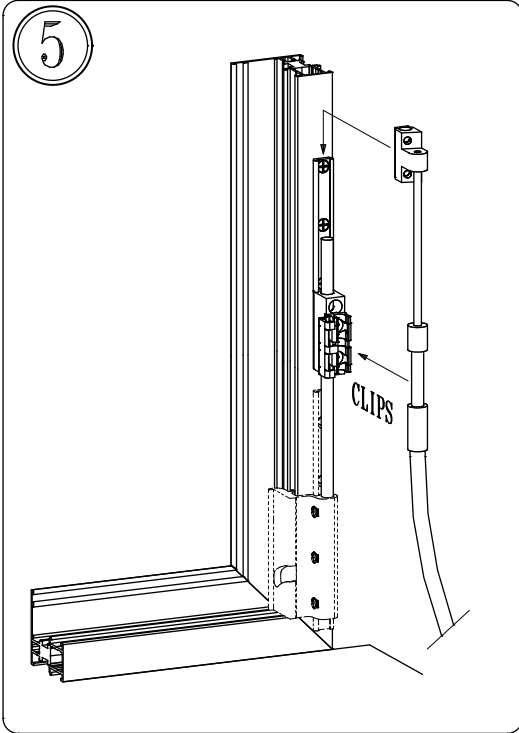
INVISITOP STANDAARD VOOR KIPRAMEN

15.3. Montagevolgorde





INVISITOP STANDAARD VOOR KIPRAMEN





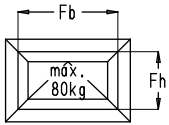
INVISITOP STANDAARD VOOR KIPRAMEN

16. Besteltabellen

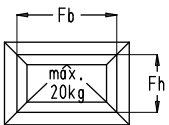
Opmerkingen:

- Afdekprofiel nr. L7700-110-.: leverbaar in lengtes van 1, 2, 3 of 6 m.
- Tringels nr. 7800-100-3 (of 101, 102): leverbaar in lengte van 3 m.

16.1. Standaard ramen

	500-650	651-1200	1201-1800	1801-2400	2401-3000	3001-3600
Fh = 400-1200	50141R of L + 2x 26140-750	50141R of L + 2x 26140-750	50141R of L + 30140-800 + 3x 26140-750	50141R of L + 2x 30140-800 + 4x 26140-750	50141R of L + 50140-550R of L + 35000-165 + 2x 30140-800 + 5x 26140-750	50141R of L + 50140-550R of L + 35000-165 + 3x 30140-800 + 6x 26140-750
Fh = 1201-1800	-	50141R of L + 50100-500 + 2x 30140-800 + 2x 26140-750	50141R of L + 50100-500 + 3x 30140-800 + 3x 26140-750	-	-	-
Fh = 1801-2400	-	50141R of L + 50100-500 + 4x 30140-800 + 2x 26140-750	-	-	-	-
+35000-...	kunststof tringels					
+7800-100-3 of +7800-101-3 of +7800-102-3	tringels					
+L7700-110-.	afdekprofiel					
+7800-150	clips					

16.2. Kleine ramen

	500-1200	1201-1800	1801-2400
Fh = 250-400	50141KR of KL + 2x 26140-750	50141KR of KL + 30140-800 + 3x 26140-750	50141KR of KL + 2x 30140-800 + 4x 26140-750
+35000-...	kunststof tringels		
+7800-100-3 of +7800-101-3 of +7800-102-3	tringels		
+L7700-110-.	afdekprofiel		
+7800-150	clips		



INVISITOP STANDAARD VOOR KIPRAMEN

17. Algemene informatie

- Het opperluchtsysteem Invisitop kan gebruikt worden voor ramen met een verhouding Fh/Fb die binnen het bereik valt van het diagram onderaan de pagina. Vraag advies aan één van onze vertegenwoordigers wanneer de maten van uw ramen afwijken van het diagram.
- Het systeem is vervaardigd uit roestvrije materialen. Het hang- en sluitwerk mag niet geplaatst worden in ruimtes waar agressieve dampen in de lucht aanwezig zijn.
- Sobinco is niet aansprakelijk voor schade of slecht functioneren van het opperluchtsysteem Invisitop indien niet-Sobinco onderdelen worden gebruikt.
- Alle onderdelen dienen gemonteerd te worden volgens de voorschriften zoals omschreven in voorafgaande pagina's.
- De oppervlaktebehandeling van vleugel en kader dient te gebeuren vóór het monteren van het hang- en sluitwerk. Indien dit niet het geval is, kan dit leiden tot het slecht functioneren van het hang- en sluitwerk en vervalt de garantie.
- Het opspieën van het glas dient correct te gebeuren volgens de normen.
- Het raam en het hang- en sluitwerk moeten net gehouden worden.
- Maximale vleugelgewichten in functie van de vleugelhoogte en profieldiepte:

Vleugelhoogte	Maximaal vleugelgewicht	Met dorpeloverbrenging	Plaats glas (X-waarde)
> 1000 mm	80 kg	60 kg	10-60 mm
800-1000 mm	80 kg	60 kg	20-45 mm
800-1000 mm	60 kg	50 kg	10-60 mm
600-800 mm	60 kg	50 kg	10-30 mm
600-800 mm	50 kg	40 kg	10-50 mm
600-800 mm	40 kg	30 kg	10-60 mm
400-600 mm	30 kg	22 kg	10-60 mm
250-400 mm	20 kg	15 kg	10-60 mm

