



---

**OPPERLUCHTRAMEN**

---



**G12.11**  
**TOP•V 7800**  
**VOOR KIPRAMEN**

15.02.2024



---

**TOP•V 7800 VOOR KIPRAMEN**

---

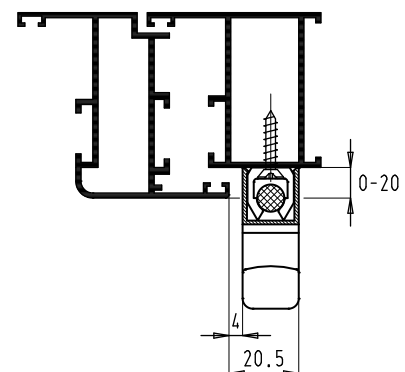
**INDELING**

<b>1. Algemene kenmerken</b> .....	G12.11.03
<b>2. Standaard ramen</b> .....	G12.11.04
2.1. Basisset nr. 7800	G12.11.04
2.2. Basissets met horizontale wendeloverbrenging	G12.11.06
2.3. Basissets met verticale wendeloverbrenging	G12.11.09
<b>3. Schuine ramen</b> .....	G12.11.12
3.1. Basisset nr. 7800T	G12.11.12
3.2. Basissets met verticale wendeloverbrenging	G12.11.14
<b>4. Boog- en rondramen</b> .....	G12.11.17
4.1. Basisset nr. 7800-5	G12.11.17
<b>5. Kleine ramen</b> .....	G12.11.19
5.1. Kleine ramen met handgreep bediend	G12.11.19
5.2. Kleine ramen met slingerstang bediend	G12.11.19
<b>6. Brede ramen</b> .....	G12.11.20
<b>7. Hoge ramen</b> .....	G12.11.21
7.1. Bijkomende zijsluiting nr. 7870-1	G12.11.21
7.2. Bijkomende zijsluiting nr. 7870-2	G12.11.22
7.3. Montage-afmetingen	G12.11.23
<b>8. Boven elkaar geplaatste ramen</b> .....	G12.11.24
8.1. Bijkomende set nr. 7840	G12.11.24
<b>9. Dorpeloverbrengingen</b> .....	G12.11.27
9.1. Dorpeloverbrenging met kabel nr. 7821-...	G12.11.27
9.2. Dorpeloverbrenging met stang nr. 7822	G12.11.29
9.3. Dorpeloverbrenging met stang nr. 7823	G12.11.30
<b>10. Inbouwvoorbeelden</b> .....	G12.11.31
10.1. Aluminium ramen	G12.11.31
10.2. PVC ramen	G12.11.31
10.3. Houten ramen	G12.11.31
<b>11. Besteltabellen</b> .....	G12.11.32
11.1. Rechthoekig raam met handgreep	G12.11.32
11.2. Rechthoekig raam met horizontale wendeloverbrenging	G12.11.33
11.3. Rechthoekig raam met verticale wendeloverbrenging	G12.11.34
11.4. Schuin raam	G12.11.35
11.5. Boog- en rondraam met handgreep	G12.11.35
<b>12. Algemene informatie</b> .....	G12.11.36



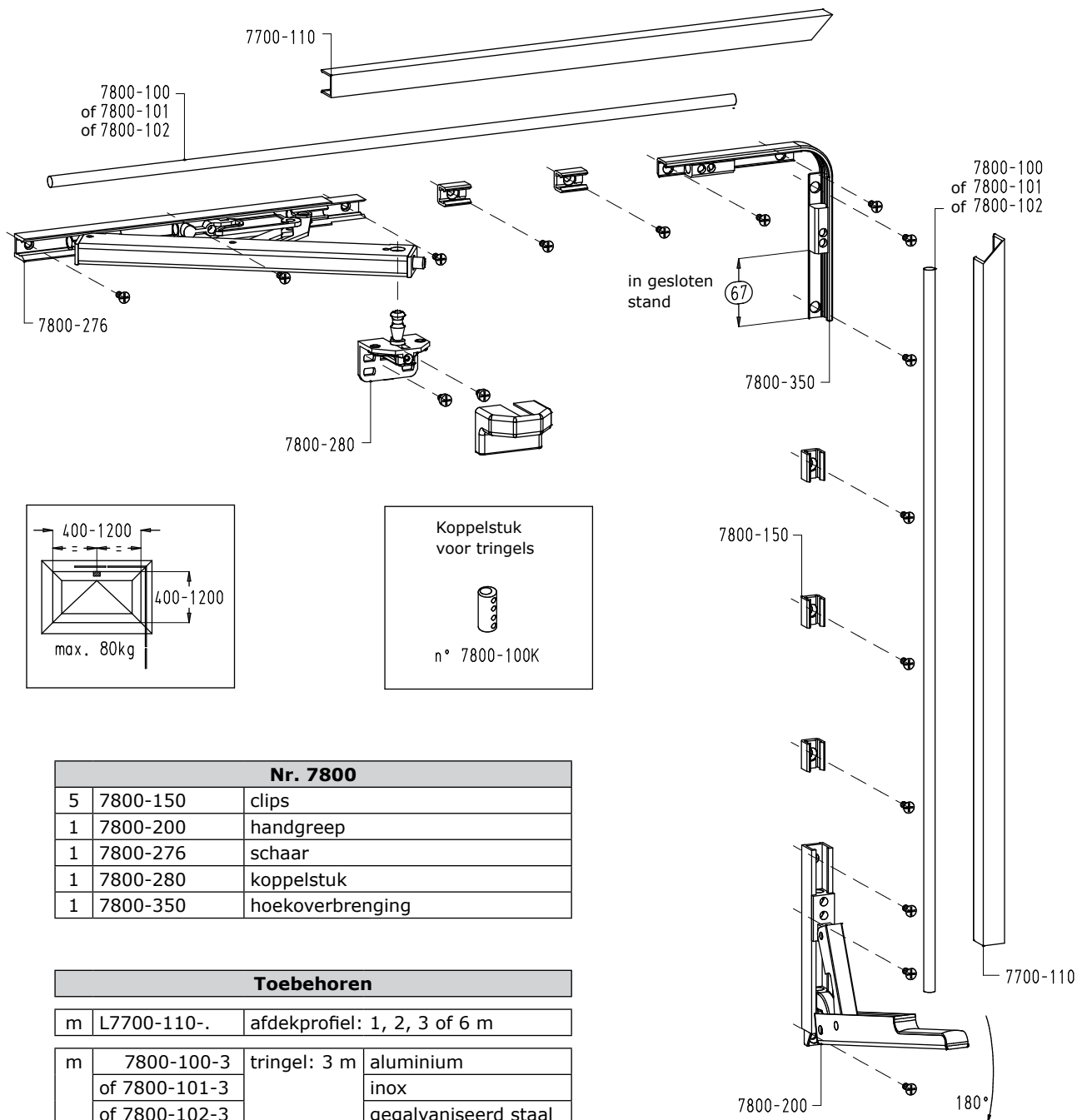
## 1. Algemene kenmerken

- Krachtige opperluchtsluiting voor kipramen, met zin voor esthetiek en een perfecte dichtheid van het raam.
- Alle uitvoeringen zijn links en rechts bruikbaar en geschikt voor montage op aluminium, PVC of houten ramen.
- Alle onderdelen van de opperluchtsluiting zijn vervaardigd uit niet-roestende materialen.
- Afwerking:
  - Handgreep, schaar en afdekprofielen in aluminium geanodiseerd of polyester poeder gelakt in meer dan 450 RAL-kleuren.
  - De U-vormige afdekprofielen worden geleverd in lengtes van 1, 2, 3 of 6 meter. Voor brons en zwart geanodiseerd enkel in lengtes van 1, 2 of 3 meter.
  - Tringels  $\varnothing 8$  mm in aluminium geanodiseerd, staal gegalvaniseerd of inox en leverbaar in lengte van 3 meter.
  - Inox schroeven.
- Bedieningsmogelijkheden:
  - handgreep
  - vaste slingerstang, met horizontale of verticale wendeloverbrenging
  - losse slingerstang, met horizontale of verticale wendeloverbrenging
- Set beschikbaar voor alle raamtypes: rechthoekig raam, schuin raam, rond- en boograam, desgewenst in combinatie met een dorpeloverbrenging. De set is eveneens beschikbaar voor een bijkomend kipraam naast of boven elkaar geplaatst.
- Voor ramen met een vleugelhoogte van 1200 mm en meer moet een bijkomende zijsluiting geplaatst worden om de wind- en waterdichtheid te behouden.
- Plaatsing:
  - Diepteverschil tussen vleugel- en kaderprofiel in gesloten toestand: 0-20 mm.
  - Benodigde vrije ruimte op het kaderprofiel voor montage van de set: 20,5 mm.
- Toepassingsbereik voor basissets:
  - vleugelbreedte: 400-1200 mm
  - vleugelhoogte: 400-1200 mm
  - vleugelgewicht: max. 80 kg
  - opening: 170 mm





## TOP•V 7800 VOOR KIPRAMEN

**2. Standaard ramen****2.1. Basisset nr. 7800**

Nr. 7800		
5	7800-150	clips
1	7800-200	handgreep
1	7800-276	schaar
1	7800-280	koppelstuk
1	7800-350	hoekoverbrenging

Toebehoren			
m	L7700-110-.	afdekprofiel: 1, 2, 3 of 6 m	
m	7800-100-3	tringel: 3 m	aluminium
	of 7800-101-3		inox
	of 7800-102-3		gegalvaniseerd staal
1	7800-360A	schroefset aluminium	
	of 7800-360P	schroefset PVC	
	of 7800-360H	schroefset hout	
1	7800-370	boorkaliber	

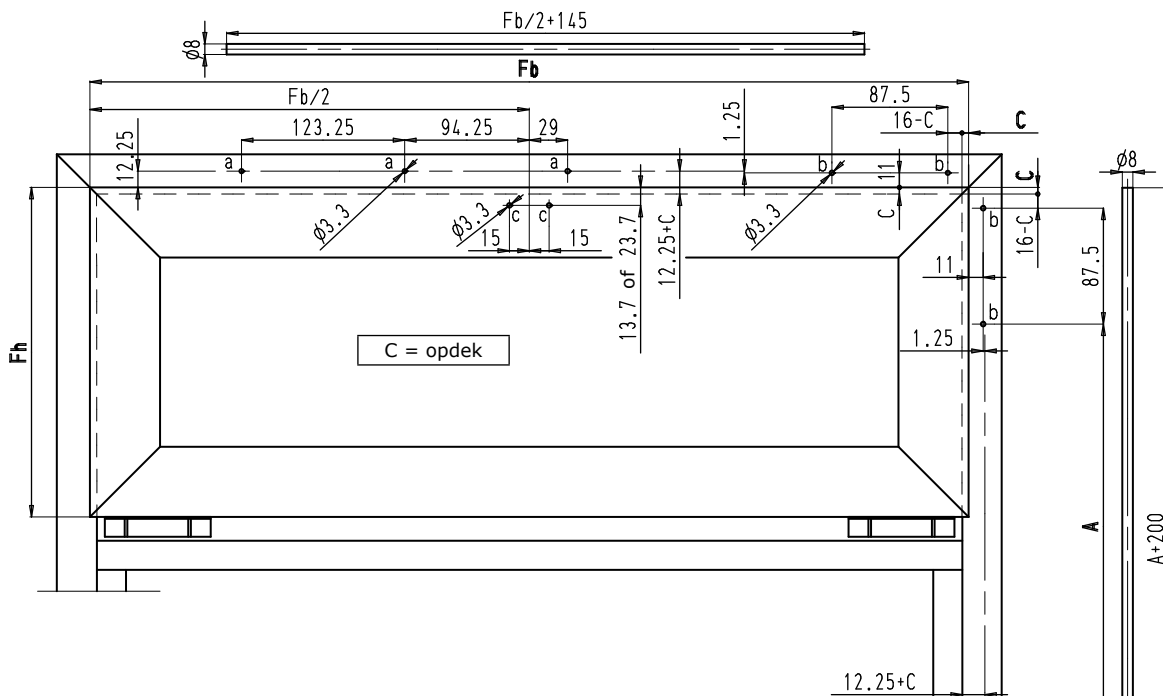
**Opmerkingen:**

- **Bij de bestelling het aantal meter afdekprofiel en tringel opgeven.**
- **Schroefsets: zie volgende pagina.**

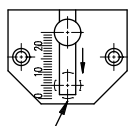
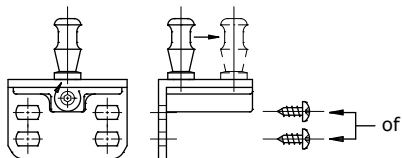


TOP•V 7800 VOOR KIPRAMEN

Montage-afmetingen



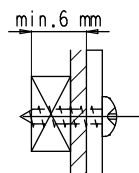
Koppelstuk



Regeling  
sluitkracht

min. = 0mm  
max. = 20mm

Bevestigingen



Elke schroef moet bevestigd worden in minimum 6 mm schroefdraaddiepte.

onderdeel	aantal	plaats	Schroefset		
			7800-360A	7800-360P	7800-360H
			aluminium raam	PVC raam	houten raam
schaar	3	a	DIN 7982 ø4.2x13	DIN 7982 ø4.2x22	DIN 7982 ø4.2x16
hoekoverbrenging	4	b			
handgreep	3	d			
clips	5	-			
koppelstuk	2	c	DIN 7981 ø4.2x9.5	DIN 7981 ø4.2x22	DIN 7981 ø4.2x16

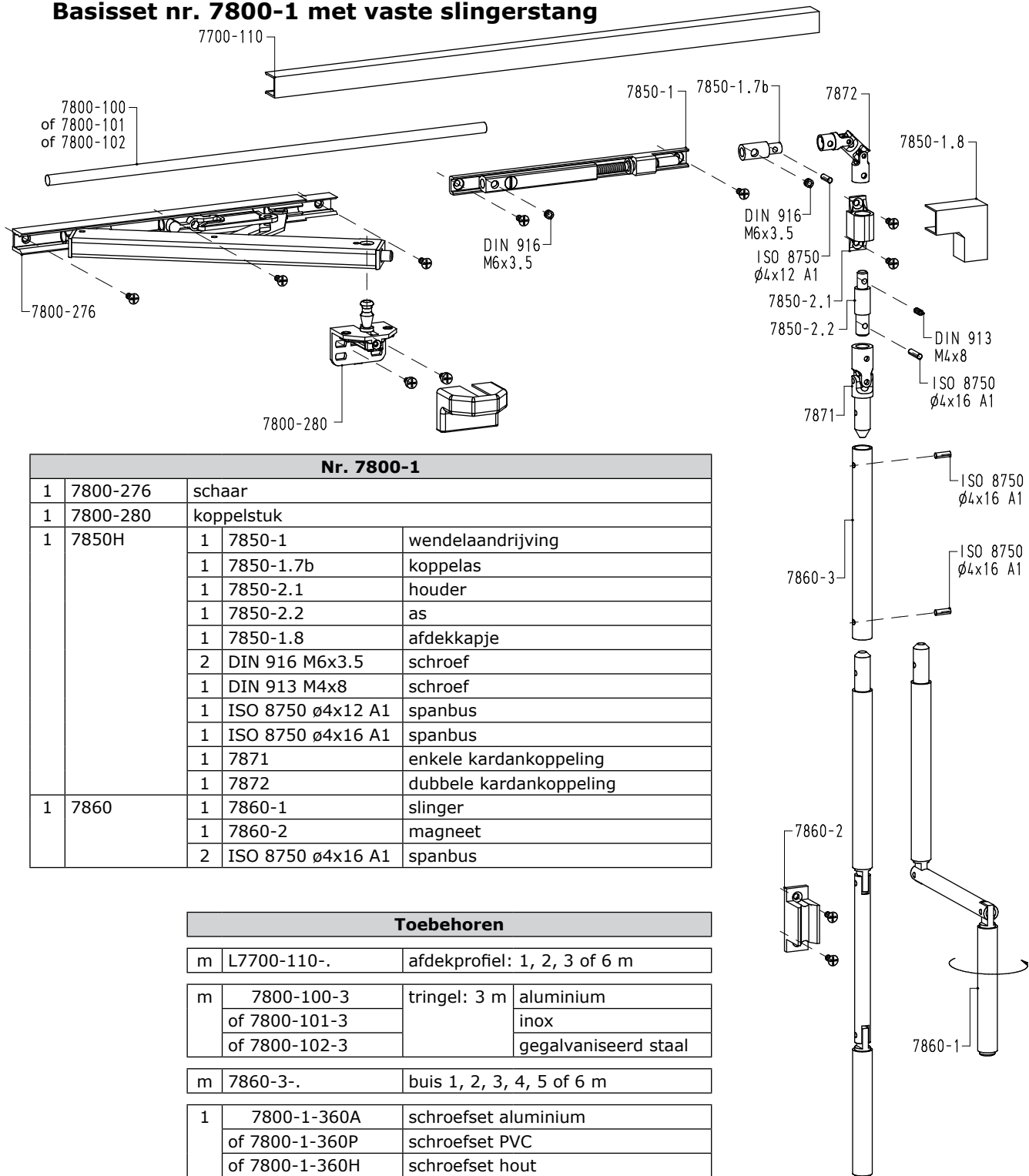
Opmerking: Boringen ø3.3 mm.



## TOP•V 7800 VOOR KIPRAMEN

## 2.2. Basissets met horizontale wendeloverbrenging

## Basisset nr. 7800-1 met vaste slingerstang

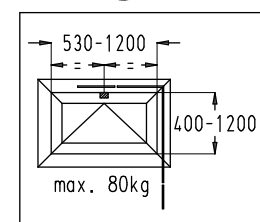


Nr. 7800-1				
1	7800-276	schaar		
1	7800-280	koppelstuk		
1	7850H	1	7850-1	wendelaandrijving
		1	7850-1.7b	koppelas
		1	7850-2.1	houder
		1	7850-2.2	as
		1	7850-1.8	afdekkapje
		2	DIN 916 M6x3.5	schroef
		1	DIN 913 M4x8	schroef
		1	ISO 8750 $\phi 4 \times 12$ A1	spanbus
		1	ISO 8750 $\phi 4 \times 16$ A1	spanbus
		1	7871	enkele kardankoppeling
1	7872	dubbele kardankoppeling		
1	7860	1	7860-1	slinger
		1	7860-2	magneet
		2	ISO 8750 $\phi 4 \times 16$ A1	spanbus

Toebehoren			
m	L7700-110-	afdekprofiel: 1, 2, 3 of 6 m	
m	7800-100-3 of 7800-101-3 of 7800-102-3	tringel: 3 m	aluminium
			inox
			gegalvaniseerd staal
m	7860-3-	buis 1, 2, 3, 4, 5 of 6 m	
1	7800-1-360A of 7800-1-360P of 7800-1-360H	schroefset aluminium	
		schroefset PVC	
		schroefset hout	
1	7800-370	boorkaliber	

## Opmerkingen:

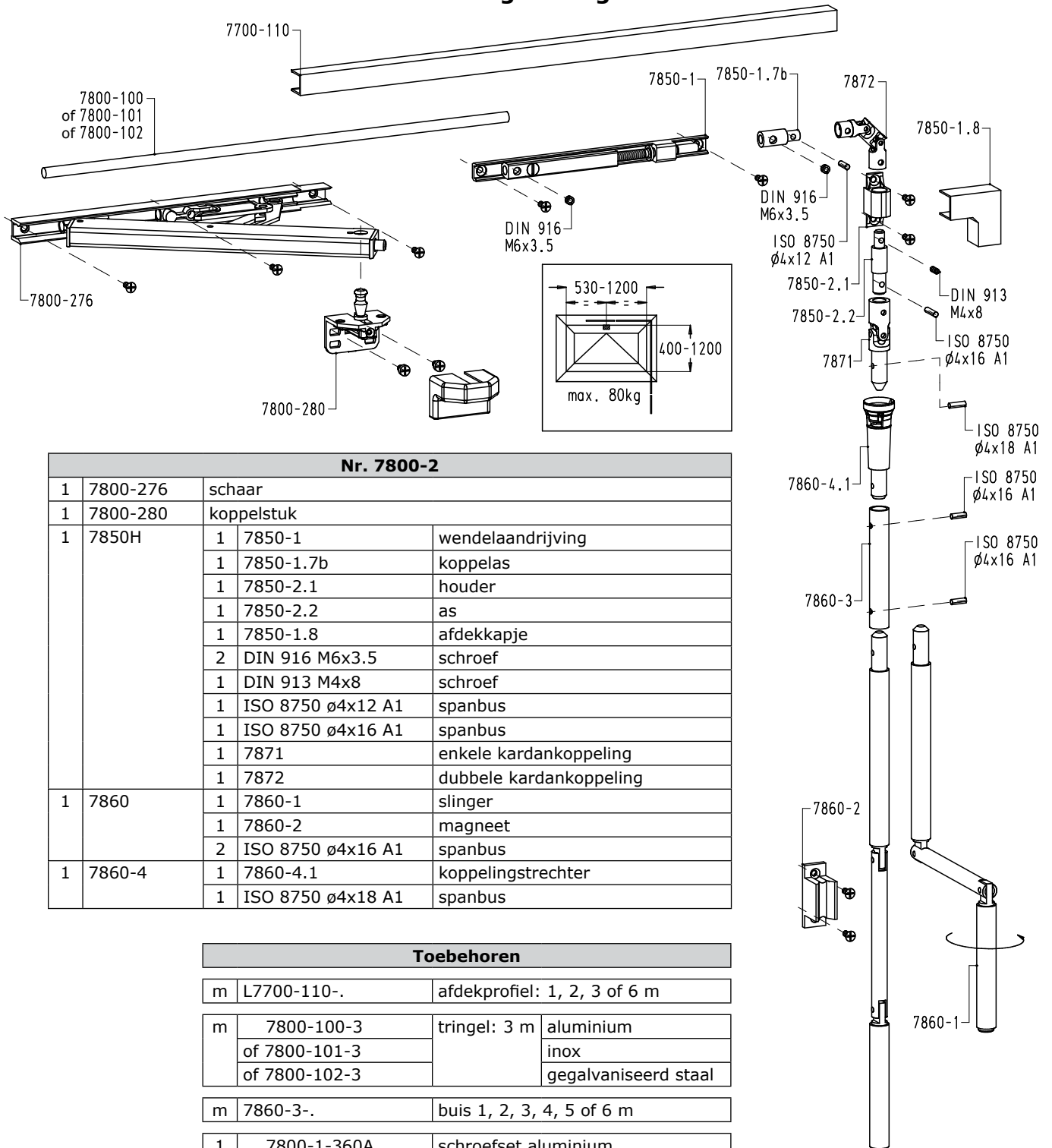
- Bij de bestelling het aantal meter afdekprofiel, tringel en buis opgeven.
- Schroefsets: zie pag. G12.11.08.





TOP•V 7800 VOOR KIPRAMEN

**Basisset nr. 7800-2 met losse slingerstang**



Nr. 7800-2				
1	7800-276	schaar		
1	7800-280	koppelstuk		
1	7850H	1	7850-1	wendelaandrijving
		1	7850-1.7b	koppelas
		1	7850-2.1	houder
		1	7850-2.2	as
		1	7850-1.8	afdekkapje
		2	DIN 916 M6x3.5	schroef
		1	DIN 913 M4x8	schroef
		1	ISO 8750 $\phi 4 \times 12$ A1	spanbus
		1	ISO 8750 $\phi 4 \times 16$ A1	spanbus
		1	7871	enkele kardankoppeling
1	7872	dubbele kardankoppeling		
1	7860	1	7860-1	slinger
		1	7860-2	magneet
		2	ISO 8750 $\phi 4 \times 16$ A1	spanbus
1	7860-4	1	7860-4.1	koppelingstrechter
		1	ISO 8750 $\phi 4 \times 18$ A1	spanbus

Toebehoren			
m	L7700-110-.	afdekprofiel: 1, 2, 3 of 6 m	
m	7800-100-3 of 7800-101-3 of 7800-102-3	tringel: 3 m	aluminium
			inox
			gegalvaniseerd staal
m	7860-3-.	buis 1, 2, 3, 4, 5 of 6 m	
1	7800-1-360A of 7800-1-360P of 7800-1-360H	schroefset aluminium	
		schroefset PVC	
		schroefset hout	
1	7800-370	boorkaliber	

**Opmerkingen:**

- Bij de bestelling het aantal meter afdekprofiel, tringel en buis opgeven.
- Schroefsets: zie volgende pagina.

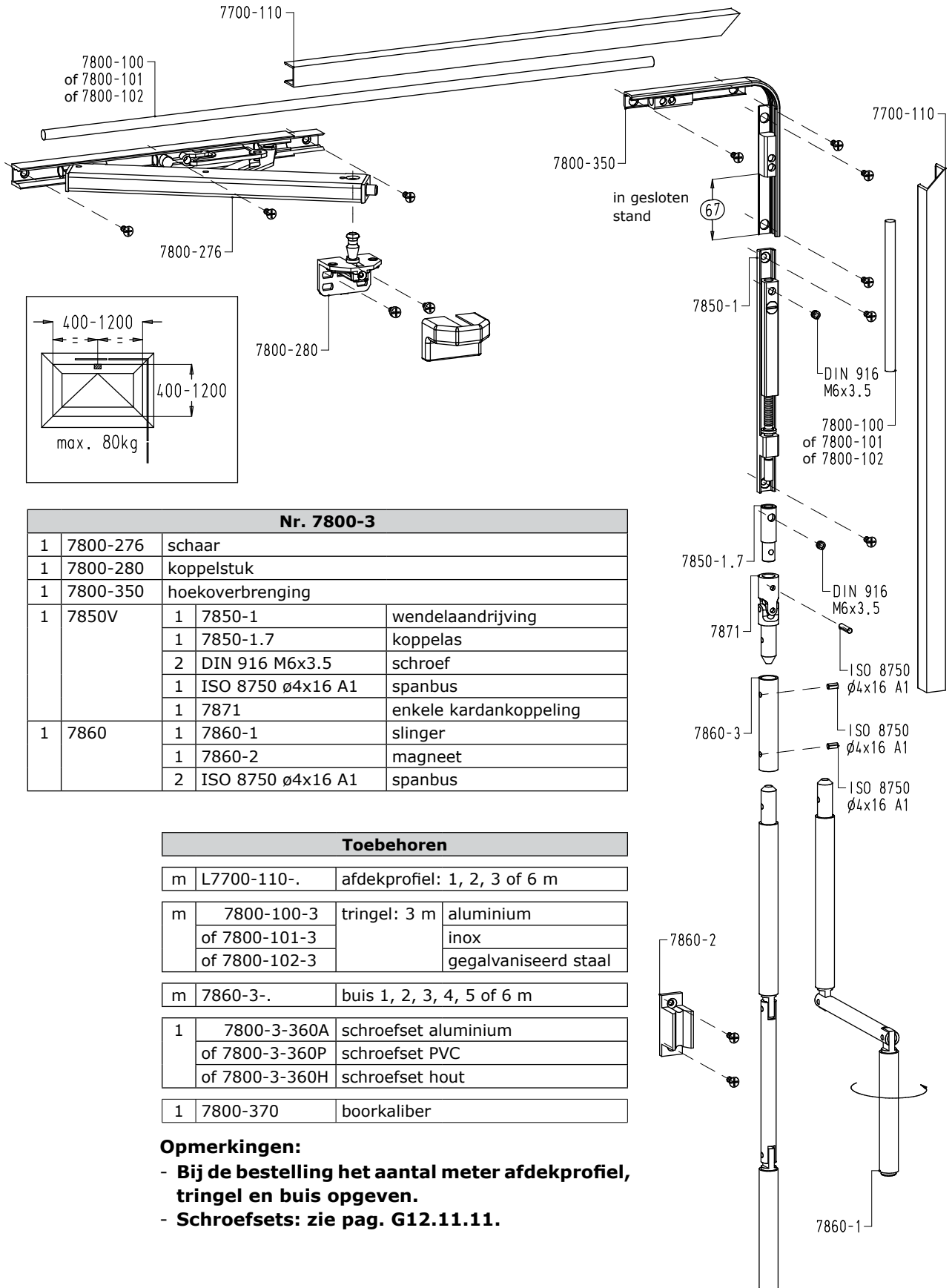






### 2.3. Basissets met verticale wendeloverbrenging

#### Basisset nr. 7800-3 met vaste slingerstang



Nr. 7800-3				
1	7800-276	schaar		
1	7800-280	koppelstuk		
1	7800-350	hoekoverbrenging		
1	7850V	1	7850-1	wendelaandrijving
		1	7850-1.7	koppelas
		2	DIN 916 M6x3.5	schroef
		1	ISO 8750 $\phi$ 4x16 A1	spanbus
		1	7871	enkele kardankoppeling
		1	7860	1
		1	7860-2	magneet
		2	ISO 8750 $\phi$ 4x16 A1	spanbus

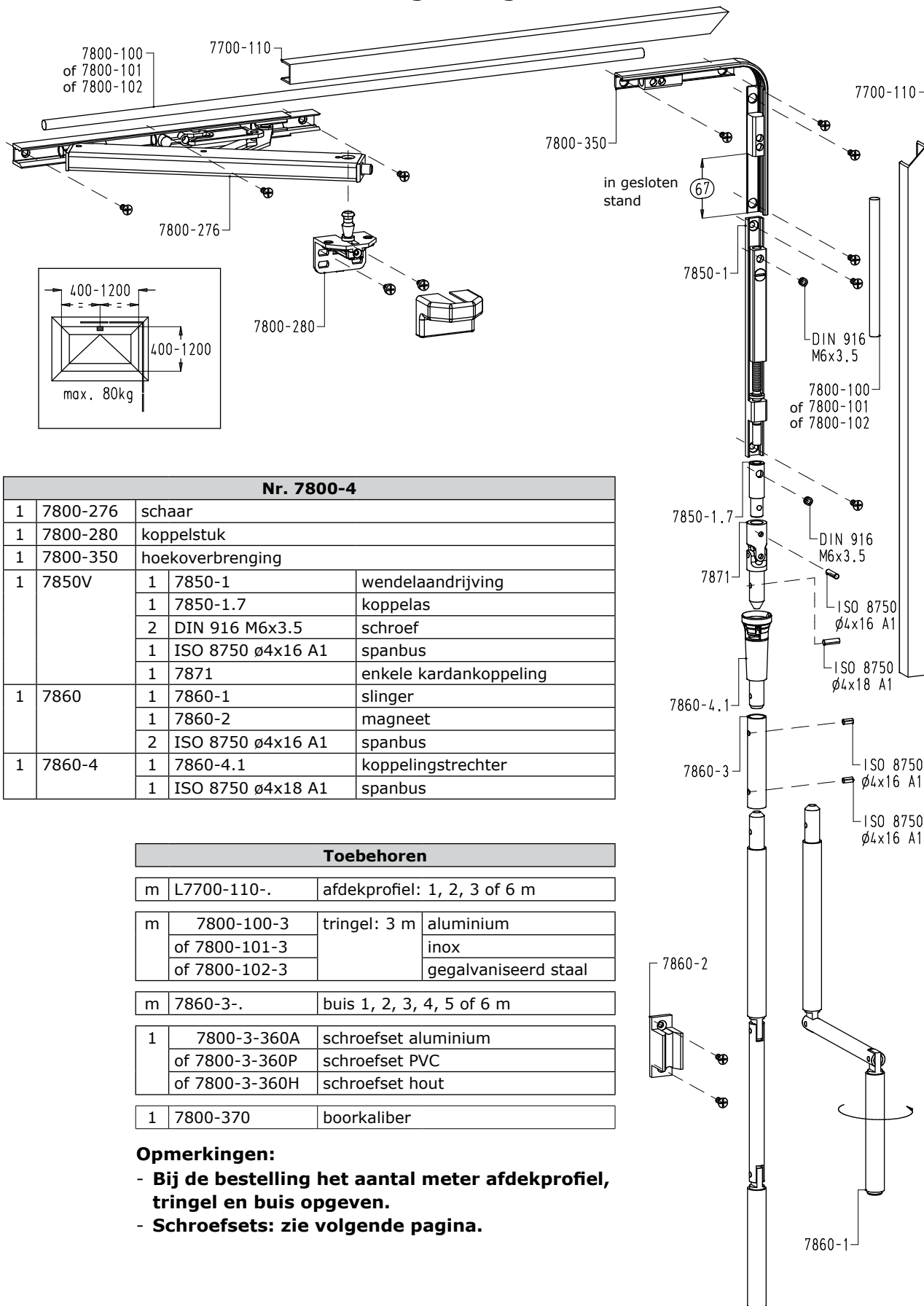
Toebehoren			
m	L7700-110-	afdekprofiel: 1, 2, 3 of 6 m	
m	7800-100-3	tringel: 3 m	aluminium
	of 7800-101-3		inox
	of 7800-102-3		gegalvaniseerd staal
m	7860-3-	buis 1, 2, 3, 4, 5 of 6 m	
1	7800-3-360A	schroefset aluminium	
	of 7800-3-360P	schroefset PVC	
	of 7800-3-360H	schroefset hout	
1	7800-370	boorkaliber	

**Opmerkingen:**  
 - Bij de bestelling het aantal meter afdekprofiel, tringel en buis opgeven.  
 - Schroefsets: zie pag. G12.11.11.



## TOP•V 7800 VOOR KIPRAMEN

## Basisset nr. 7800-4 met losse slingerstang



Nr. 7800-4				
1	7800-276	schaar		
1	7800-280	koppelstuk		
1	7800-350	hoekoverbrenging		
1	7850V	1	7850-1	wendelaandrijving
		1	7850-1.7	koppelas
		2	DIN 916 M6x3.5	schroef
		1	ISO 8750 Ø4x16 A1	spanbus
		1	7871	enkele kardankoppeling
1	7860	1	7860-1	slinger
		1	7860-2	magneet
		2	ISO 8750 Ø4x16 A1	spanbus
1	7860-4	1	7860-4.1	koppelingstrechter
		1	ISO 8750 Ø4x18 A1	spanbus

Toebehoren			
m	L7700-110-.	afdekprofiel: 1, 2, 3 of 6 m	
m	7800-100-3	tringel: 3 m	aluminium
	of 7800-101-3		inox
	of 7800-102-3		gegalvaniseerd staal
m	7860-3-.	buis 1, 2, 3, 4, 5 of 6 m	
1	7800-3-360A	schroefset aluminium	
	of 7800-3-360P	schroefset PVC	
	of 7800-3-360H	schroefset hout	
1	7800-370	boorkaliber	

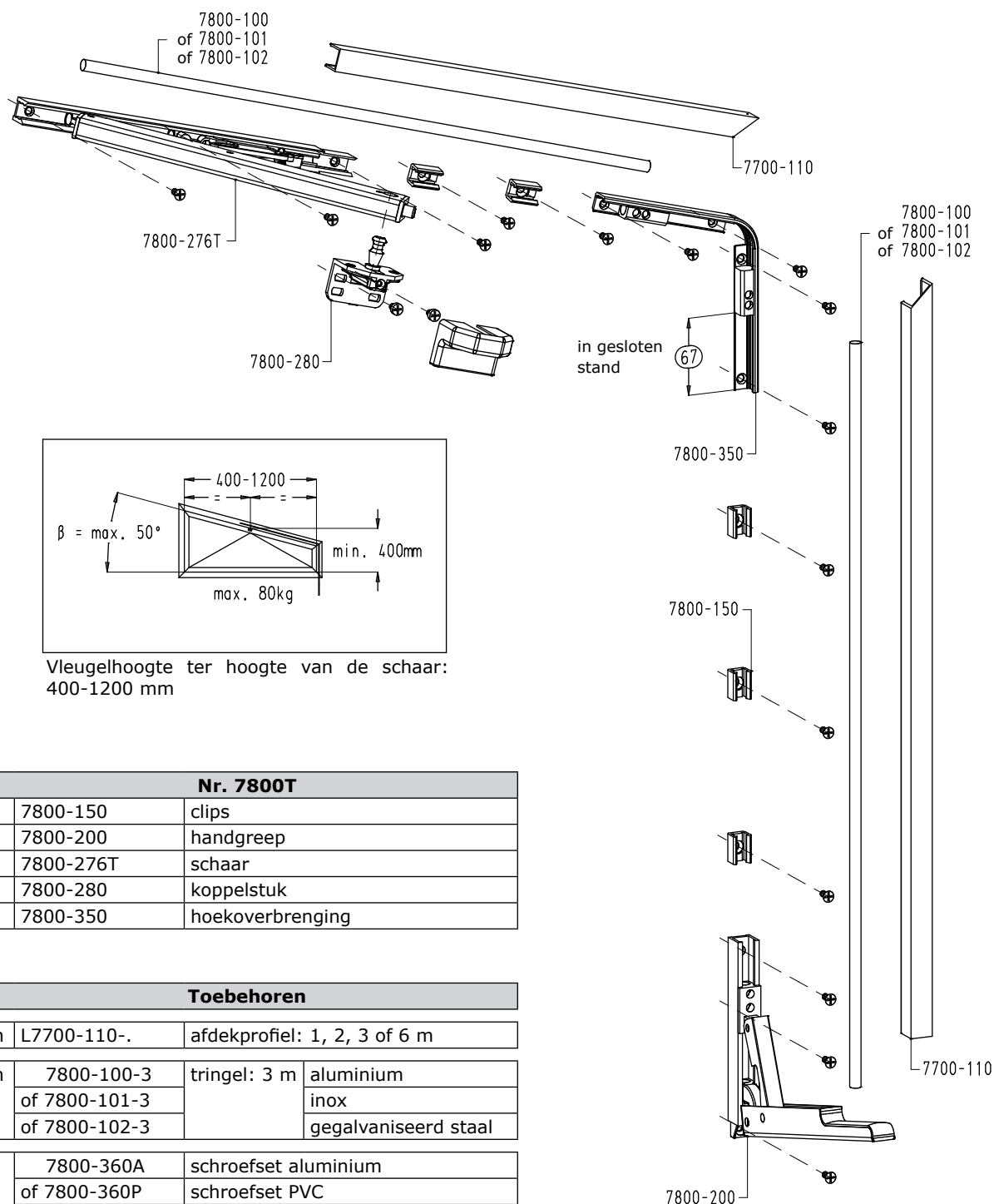
**Opmerkingen:**

- Bij de bestelling het aantal meter afdekprofiel, tringel en buis opgeven.
- Schroefsets: zie volgende pagina.





## TOP•V 7800 VOOR KIPRAMEN

**3. Schuine ramen****3.1. Basisset nr. 7800T**

Nr. 7800T		
5	7800-150	clips
1	7800-200	handgreep
1	7800-276T	schaar
1	7800-280	koppelstuk
1	7800-350	hoekoverbrenging

Toebehoren			
m	L7700-110-.	afdekprofiel: 1, 2, 3 of 6 m	
m	7800-100-3	tringel: 3 m	aluminium
	of 7800-101-3		inox
	of 7800-102-3		gegalvaniseerd staal
1	7800-360A	schroefset aluminium	
	of 7800-360P	schroefset PVC	
	of 7800-360H	schroefset hout	
1	7800-370	boorkaliber	

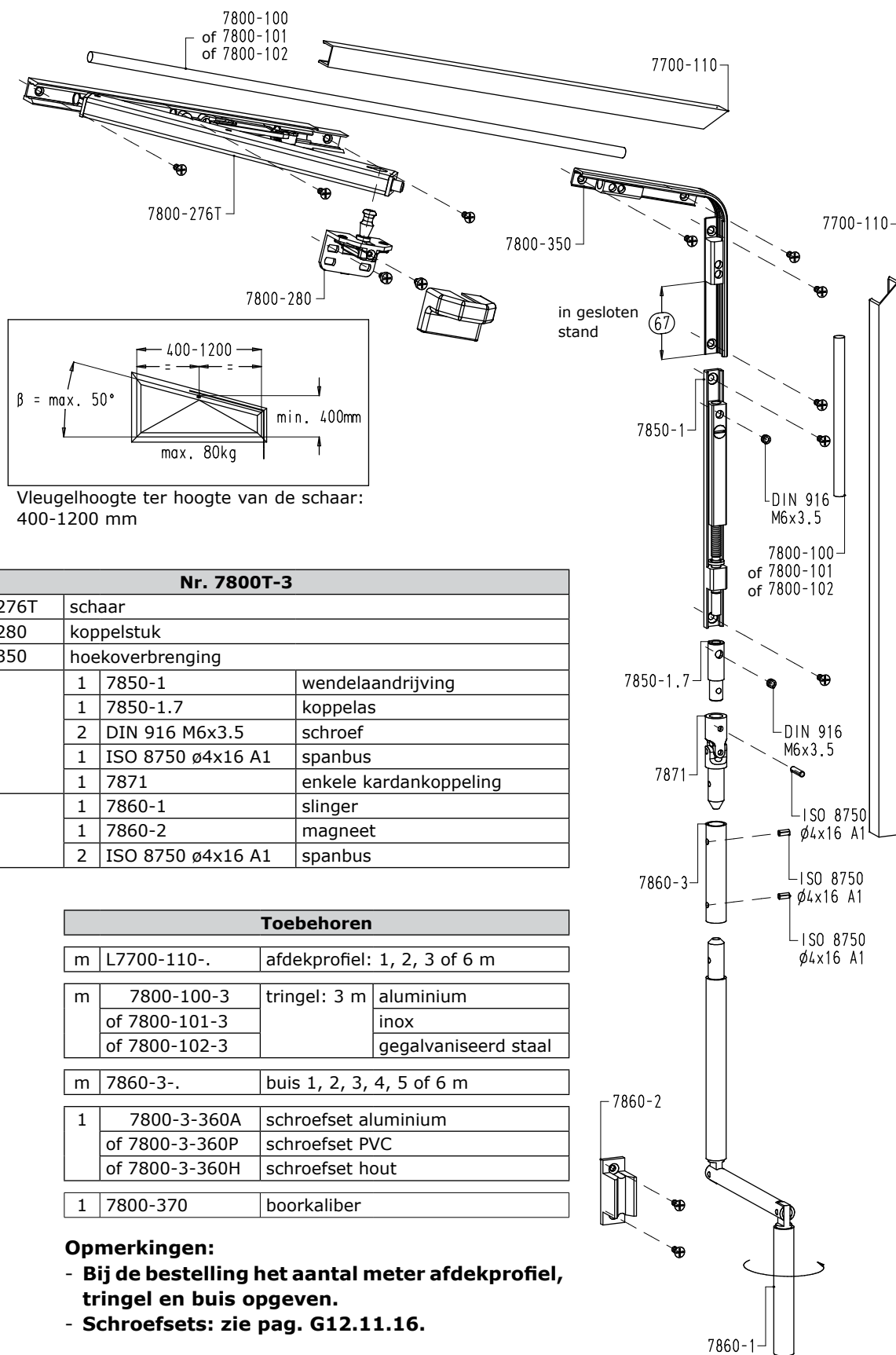
**Opmerkingen:**

- Bij de bestelling het aantal meter afdekprofiel en tringel opgeven.
- Schroefsets: zie volgende pagina.





## TOP•V 7800 VOOR KIPRAMEN

**3.2. Basissets met verticale wendeloverbrenging****Basisset nr. 7800T-3 met vaste slingerstang**

Nr. 7800T-3			
1	7800-276T	schaar	
1	7800-280	koppelstuk	
1	7800-350	hoekoverbrenging	
1	7850V	1 7850-1	wendelaandrijving
		1 7850-1.7	koppelas
		2 DIN 916 M6x3.5	schroef
		1 ISO 8750 ø4x16 A1	spanbus
		1 7871	enkele kardankoppeling
1	7860	1 7860-1	slinger
		1 7860-2	magneet
		2 ISO 8750 ø4x16 A1	spanbus

Toebehoren			
m	L7700-110-	afdekprofiel: 1, 2, 3 of 6 m	
m	7800-100-3 of 7800-101-3 of 7800-102-3	tringel: 3 m	aluminium
			inox
			gegalvaniseerd staal
m	7860-3-	buis 1, 2, 3, 4, 5 of 6 m	
1	7800-3-360A of 7800-3-360P of 7800-3-360H	schroefset aluminium	
		schroefset PVC	
		schroefset hout	
1	7800-370	boorkaliber	

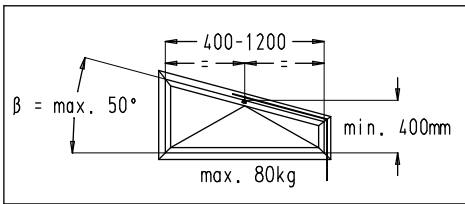
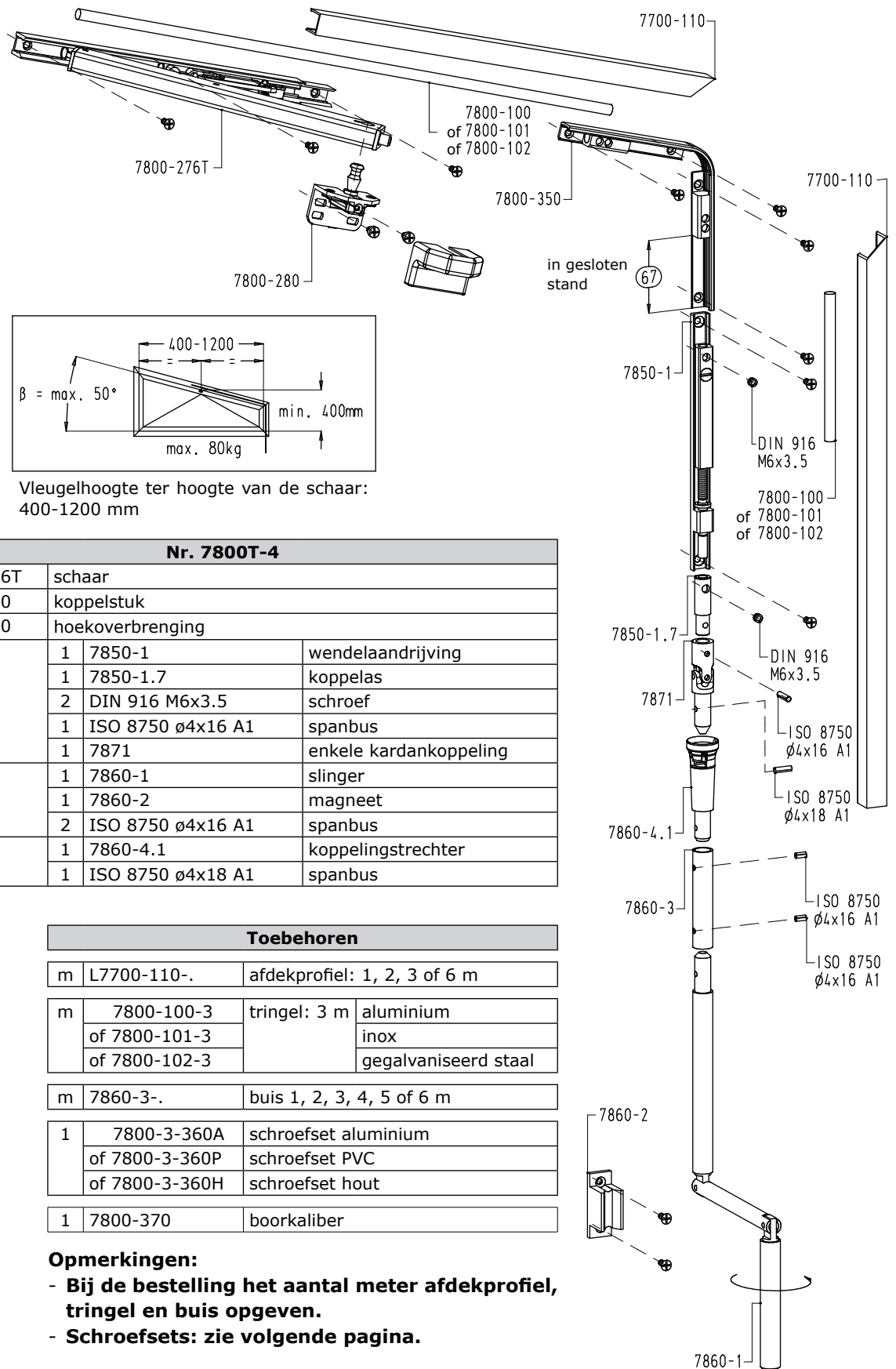
**Opmerkingen:**

- Bij de bestelling het aantal meter afdekprofiel, tringel en buis opgeven.
- Schroefsets: zie pag. G12.11.16.



TOP•V 7800 VOOR KIPRAMEN

**Basisset nr. 7800T-4 met losse slingerstang**



Vleugelhoogte ter hoogte van de schaar:  
400-1200 mm

Nr. 7800T-4				
1	7800-276T	schaar		
1	7800-280	koppelstuk		
1	7800-350	hoekoverbrenging		
1	7850V	1	7850-1	wendelaandrijving
		1	7850-1.7	koppelas
		2	DIN 916 M6x3.5	schroef
		1	ISO 8750 ø4x16 A1	spanbus
		1	7871	enkele kardankoppeling
1	7860	1	7860-1	slinger
		1	7860-2	magneet
		2	ISO 8750 ø4x16 A1	spanbus
1	7860-4	1	7860-4.1	koppelingstrechter
		1	ISO 8750 ø4x18 A1	spanbus

Toebehoren			
m	L7700-110-	afdekprofiel: 1, 2, 3 of 6 m	
m	7800-100-3 of 7800-101-3 of 7800-102-3	tringel: 3 m	aluminium
			inox
			gegalvaniseerd staal
m	7860-3-	buis 1, 2, 3, 4, 5 of 6 m	
1	7800-3-360A of 7800-3-360P of 7800-3-360H	schroefset aluminium	
		schroefset PVC	
		schroefset hout	
1	7800-370	boorkaliber	

- Opmerkingen:**
- Bij de bestelling het aantal meter afdekprofiel, tringel en buis opgeven.
  - Schroefsets: zie volgende pagina.

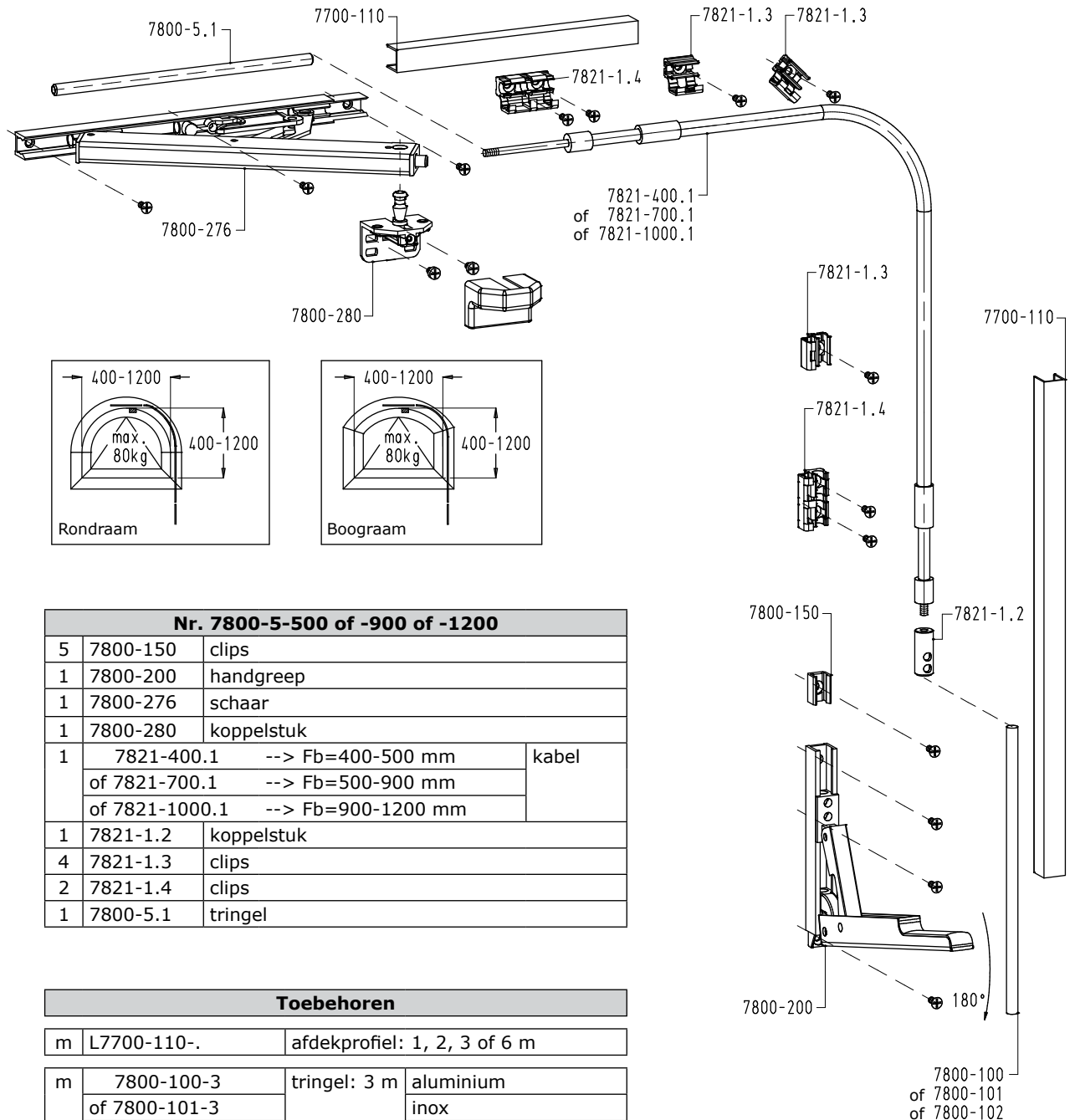






## 4. Boog- en rondramen

### 4.1. Basisset nr. 7800-5



Nr. 7800-5-500 of -900 of -1200		
5	7800-150	clips
1	7800-200	handgreep
1	7800-276	schaar
1	7800-280	koppelstuk
1	7821-400.1 --> Fb=400-500 mm of 7821-700.1 --> Fb=500-900 mm of 7821-1000.1 --> Fb=900-1200 mm	kabel
1	7821-1.2	koppelstuk
4	7821-1.3	clips
2	7821-1.4	clips
1	7800-5.1	tringel

Toebehoren		
m	L7700-110-	afdekprofiel: 1, 2, 3 of 6 m
m	7800-100-3	tringel: 3 m aluminium
	of 7800-101-3	inox
	of 7800-102-3	gegalvaniseerd staal
1	7800-5-360A	schroefset aluminium
	of 7800-5-360P	schroefset PVC
	of 7800-5-360H	schroefset hout
1	7800-370	boorkaliber

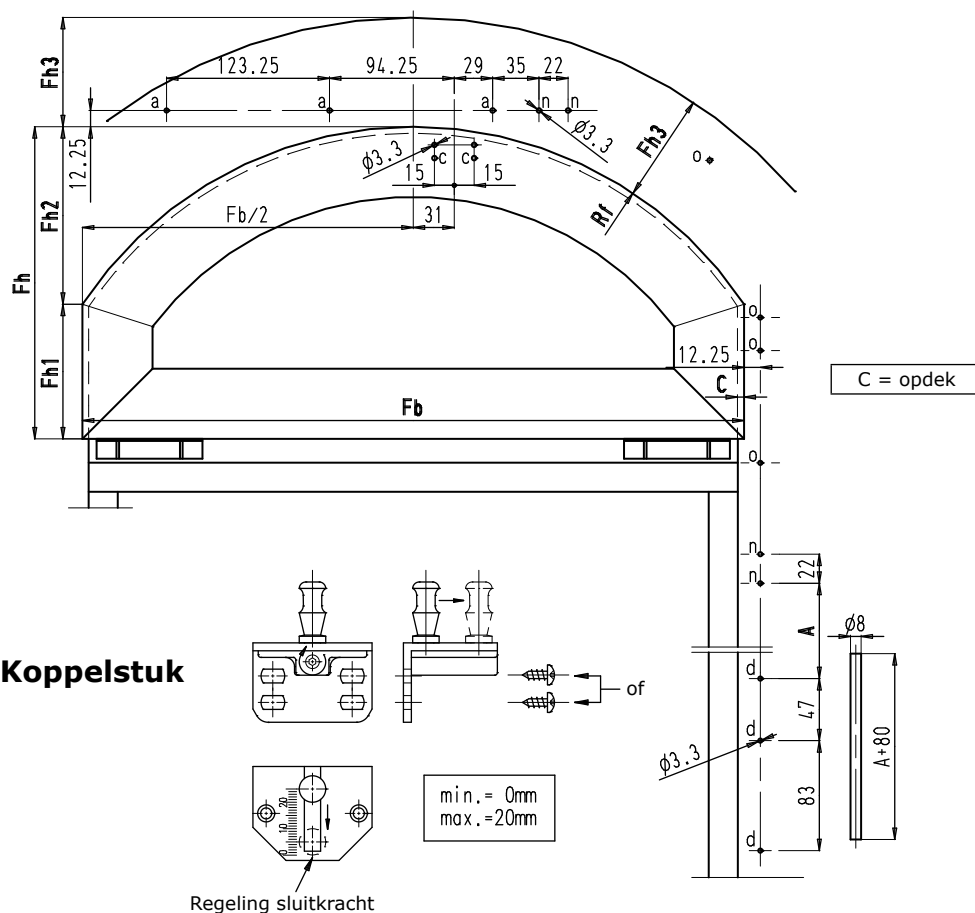
**Opmerkingen:**

- Bij de bestelling het aantal meter afdekprofiel en tringel opgeven.
- Schroefsets: zie volgende pagina.

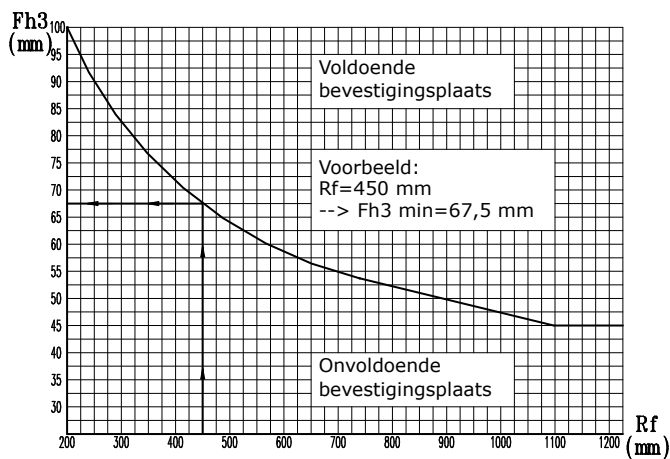


## TOP•V 7800 VOOR KIPRAMEN

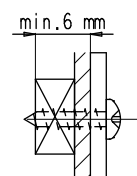
## Montage-afmetingen



## Diagram



## Bevestigingen



Elke schroef moet bevestigd worden in minimum 6 mm schroefdraaddiepte.

			Schroefset		
			7800-5-360A	7800-5-360P	7800-5-360H
onderdeel	aantal	plaats	aluminium raam	PVC raam	houten raam
schaar	3	a	DIN 7982 $\phi 4.2 \times 13$	DIN 7982 $\phi 4.2 \times 22$	DIN 7982 $\phi 4.2 \times 16$
clips tringel	5	b			
handgreep	3	d			
clips kabel	4	n			
clips kabel	4	o			
koppelstuk	2	c	DIN 7981 $\phi 4.2 \times 9.5$	DIN 7981 $\phi 4.2 \times 22$	DIN 7981 $\phi 4.2 \times 16$

Opmerking: Boringen  $\phi 3.3$  mm.



## 5. Kleine ramen

### 5.1. Kleine ramen met handgreep bediend

- Bij ramen met dergelijke afmetingen wordt de handgreep nr. 7800-200 vervangen door handgreep **nr. 7800-200K**, waardoor de koers 38 mm bedraagt i.p.v. 55 mm.

- Afmetingen rechthoekige ramen:

- vleugelhoogte  $F_h$  = 250-400 mm
- vleugelbreedte  $F_b$  = 400-3600 mm
- vleugelgewicht = max. 80 kg
- opening = 120 mm

Nr. 7800K		
1	7800	zonder handgreep nr. 7800-200
1	7800-200K	handgreep

- Afmetingen schuine ramen:

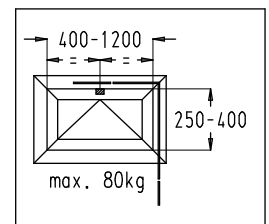
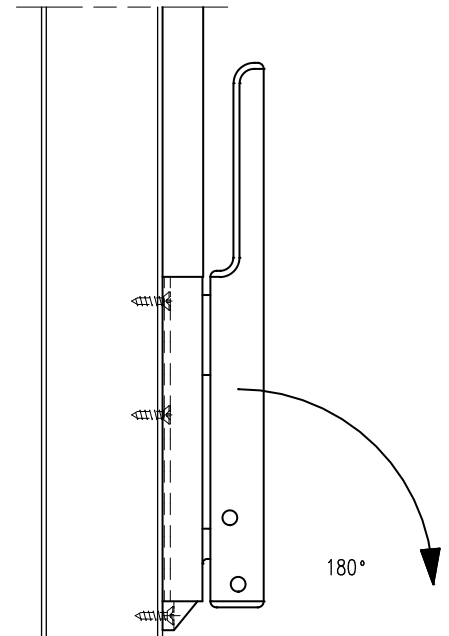
- vleugelhoogte  $F_h$  = 250-400 mm
- vleugelbreedte  $F_b$  = 400-1200 mm
- vleugelgewicht = max. 80 kg
- opening = 120 mm

Nr. 7800TK		
1	7800T	zonder handgreep nr. 7800-200
1	7800-200K	handgreep

- Afmetingen rond- en boogramen:

- vleugelhoogte  $F_h$  = 250-400 mm
- vleugelbreedte  $F_b$  = 400-2400 mm
- vleugelgewicht = max. 80 kg
- opening = 120 mm

Nr. 7800-5K-...		
1	7800-5-...	zonder handgreep nr. 7800-200
1	7800-200K	handgreep



### 5.2. Kleine ramen met slingerstang bediend

- Afmetingen:

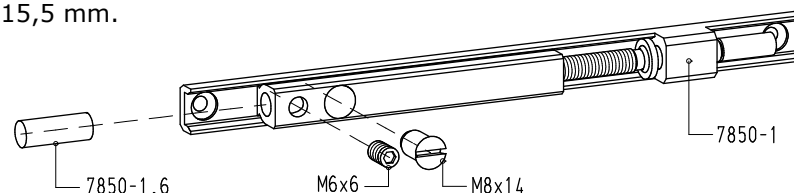
- vleugelhoogte  $F_h$  = 250-400 mm
- vleugelbreedte  $F_b$  = 400-3600 mm
- vleugelgewicht = max. 80 kg
- opening = 120 mm

- Bij ramen met dergelijke afmetingen wordt in de wendelaandrijving het asje **nr. 7850-1-6** geplaatst, waardoor de koers 38 mm bedraagt i.p.v. 55 mm.

- Werkwijze:

- Wendelaandrijving nr. 7850-1 uitdraaien: schaar is gesloten.
- Asje nr. 7850-1-6 volledig inschuiven en schroef M8x14 indraaien.

- Het asje moet afzonderlijk besteld worden of kan afgezaagd worden van de tringels. Afmetingen:  $\varnothing 8 \times 15,5$  mm.

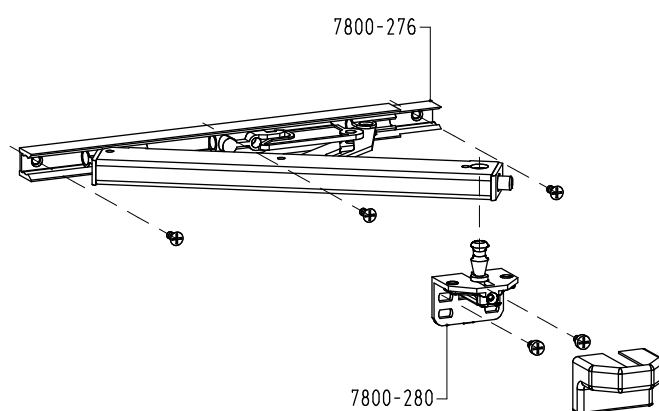




## TOP•V 7800 VOOR KIPRAMEN

**6. Brede ramen**

- Afmetingen:
  - vleugelhoogte  $F_h$  = 250-1800 mm
  - vleugelbreedte  $F_b$  = 1200-3600 mm
  - vleugelgewicht = max. 80 kg
- Voor brede ramen of voor een bijkomend kipraam naast elkaar geplaatst, wordt een bijkomende schaar + koppelstuk geplaatst.
- $F_b$  = 1200-2400 mm : 1 bijkomende schaar  
 $F_b$  = 2400-3600 mm : 2 bijkomende scharen
- Montage-afmetingen: zie pag. G12.11.05.

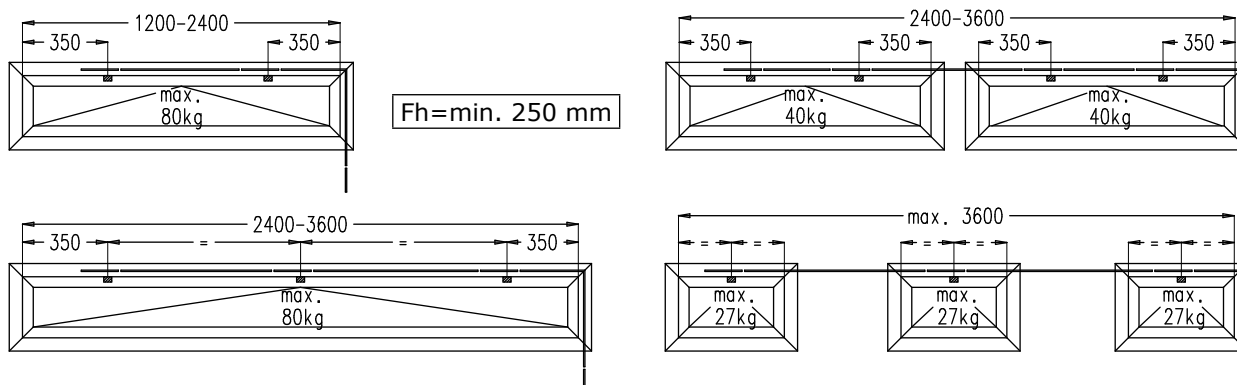


Nr. 7810		
1	7800-276	schaar
1	7800-280	koppelstuk

Schroefset				
		7810-360A	7810-360P	7810-360H
onderdeel	aantal	aluminium raam	PVC raam	houten raam
schaar	3	DIN 7982 $\varnothing 4.2 \times 13$	DIN 7982 $\varnothing 4.2 \times 22$	DIN 7982 $\varnothing 4.2 \times 16$
koppelstuk	2	DIN 7981 $\varnothing 4.2 \times 9.5$	DIN 7981 $\varnothing 4.2 \times 22$	DIN 7981 $\varnothing 4.2 \times 16$

**Opmerking: Boringen  $\varnothing 3.3$  mm.**

- Toepassingen:



Opmerking:  $F_h$  is max. 1200 mm voor naast elkaar geplaatste ramen.

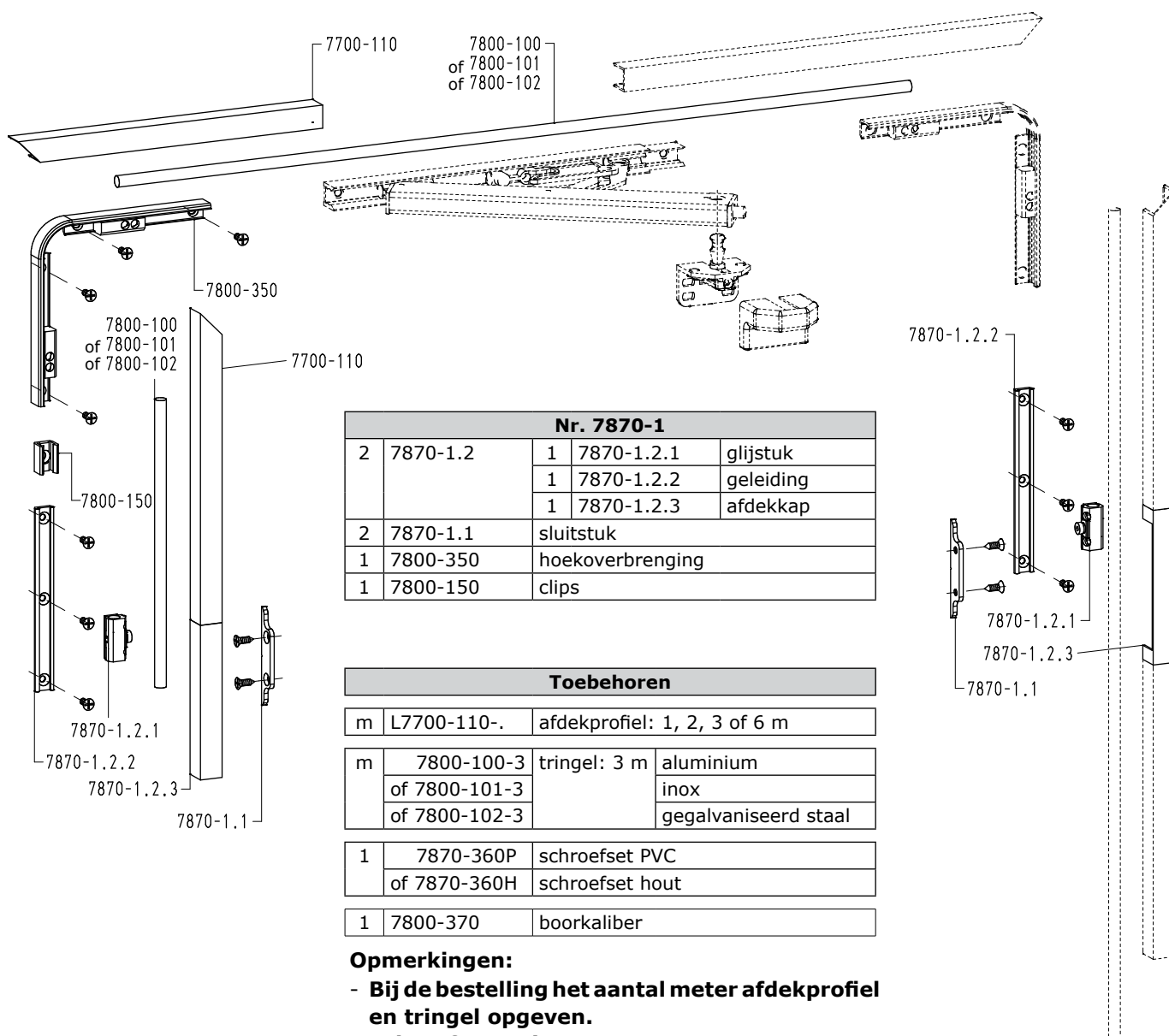


## 7. Hoge ramen

- Afmetingen:
  - vleugelhoogte Fh = 1200-1800 mm
  - vleugelbreedte Fb = 600-3600 mm
  - vleugelgewicht = max. 80 kg
- Voor ramen hoger dan 1200 mm moet een bijkomende zijsluiting geplaatst worden om een goede wind- en waterdichtheid te bekomen.
- De bijkomende zijsluiting kan gebruikt worden in combinatie met de volgende basissets:
  - nr. 7800 : standaard basisset
  - nr. 7800-3 : basisset met verticale wendeloverbrenging en vaste slingerstang
  - nr. 7800-4 : basisset met verticale wendeloverbrenging en losse slingerstang

### 7.1. Bijkomende zijsluiting nr. 7870-1

- De bijkomende zijsluiting nr. 7870-1 kan enkel gebruikt worden voor houten en PVC ramen.



Nr. 7870-1				
2	7870-1.2	1	7870-1.2.1	glijstuk
		1	7870-1.2.2	geleiding
		1	7870-1.2.3	afdekkap
2	7870-1.1	sluitstuk		
1	7800-350	hoekoverbrenging		
1	7800-150	clips		

Toebehoren			
m	L7700-110-.	afdekprofiel: 1, 2, 3 of 6 m	
m	7800-100-3	tringel: 3 m	aluminium
	of 7800-101-3		inox
	of 7800-102-3		gegalvaniseerd staal
1	7870-360P	schroefset PVC	
	of 7870-360H	schroefset hout	
1	7800-370	boorkaliber	

#### Opmerkingen:

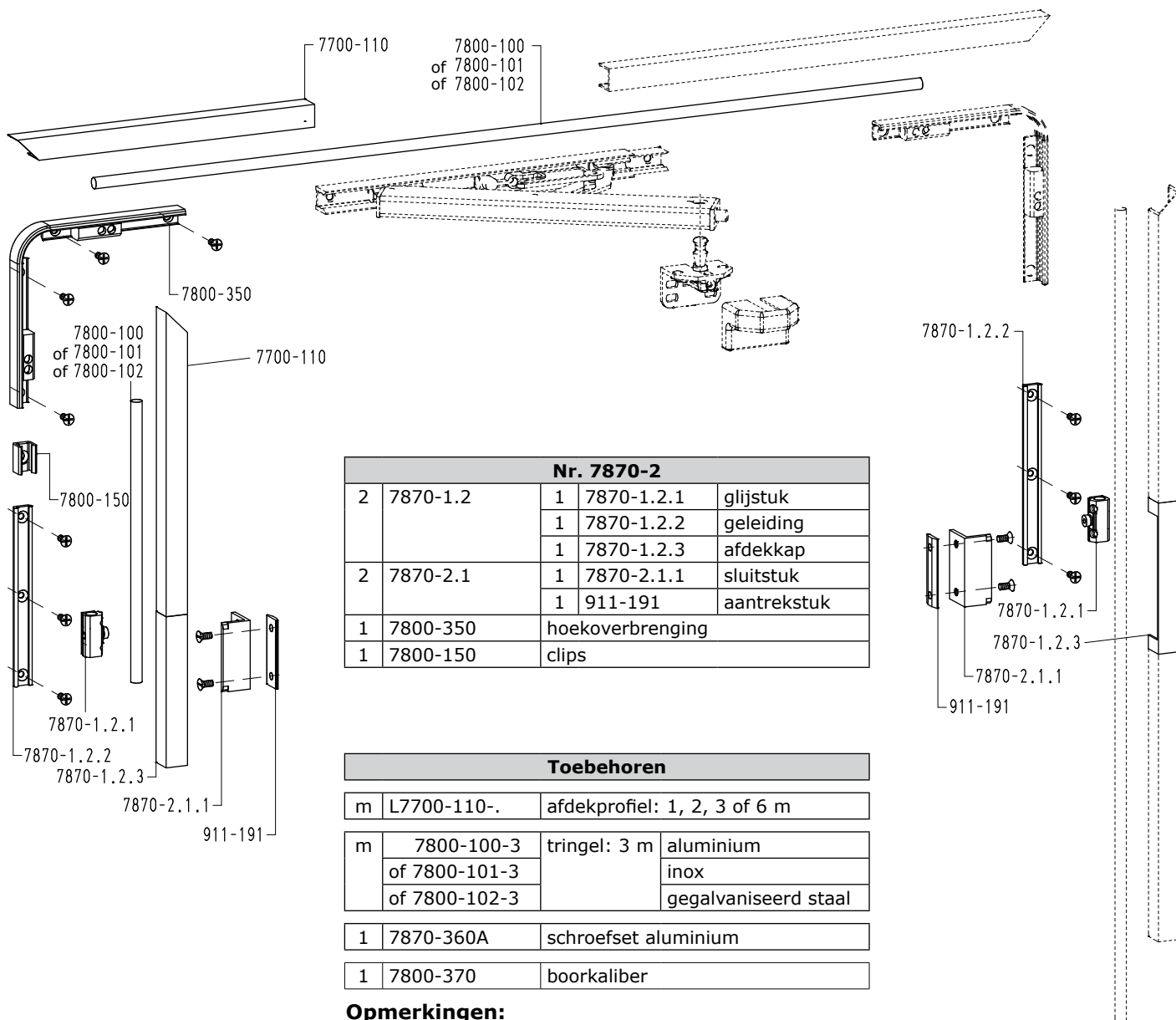
- Bij de bestelling het aantal meter afdekprofiel en tringel opgeven.
- Schroefsets: zie pag. G12.11.23.



## TOP•V 7800 VOOR KIPRAMEN

**7.2. Bijkomende zijsluiting nr. 7870-2**

- De bijkomende zijsluiting nr. 7870-2 kan enkel gebruikt worden voor aluminium ramen.



Nr. 7870-2				
2	7870-1.2	1	7870-1.2.1	glijstuk
		1	7870-1.2.2	geleiding
		1	7870-1.2.3	afdekkap
2	7870-2.1	1	7870-2.1.1	sluitstuk
		1	911-191	aantrekstuk
1	7800-350	hoekoverbrenging		
1	7800-150	clips		

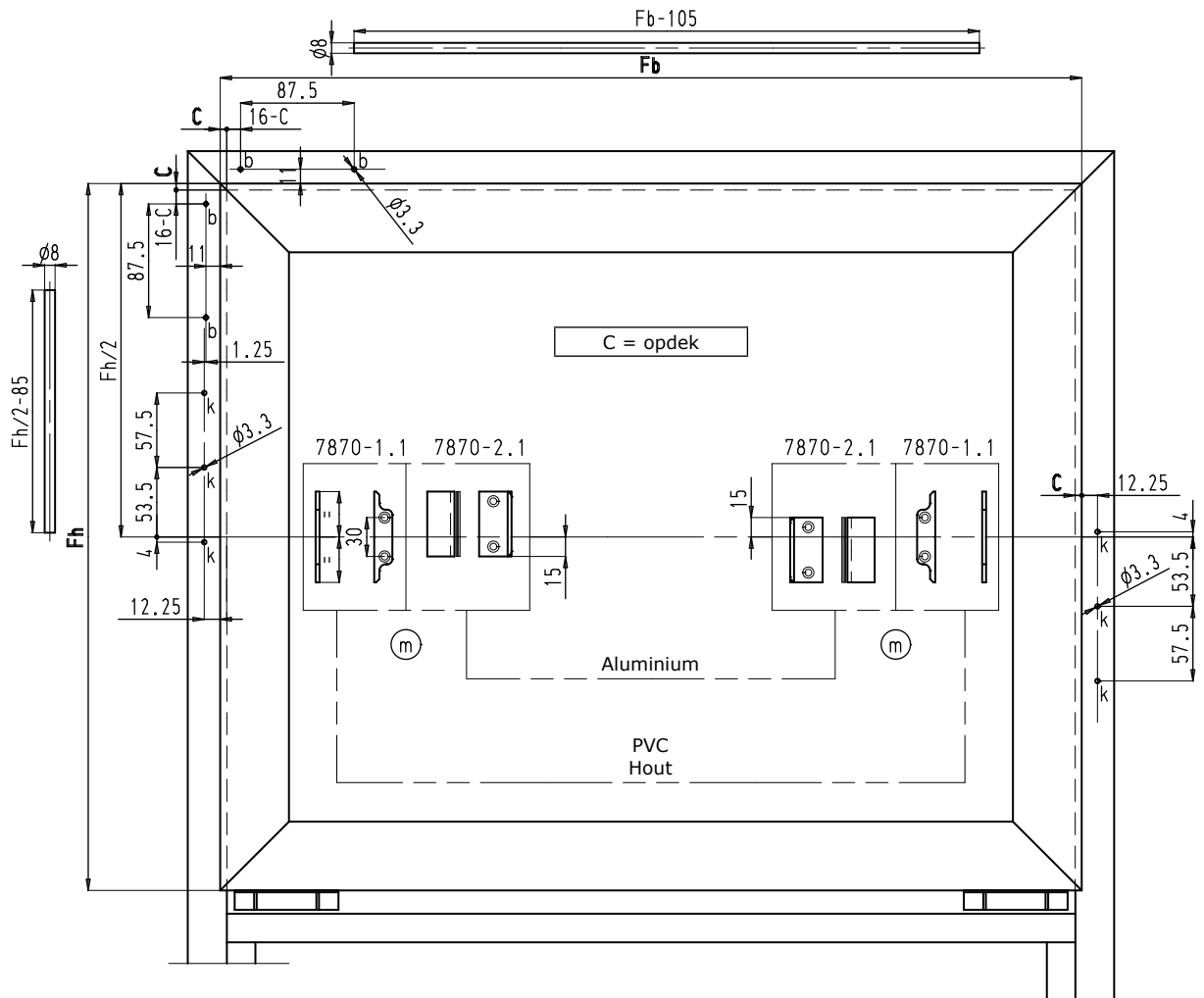
Toebehoren			
m	L7700-110-	afdekprofiel: 1, 2, 3 of 6 m	
m	7800-100-3	tringel: 3 m	aluminium
	of 7800-101-3		inox
	of 7800-102-3		gegalvaniseerd staal
1	7870-360A	schroefset aluminium	
1	7800-370	boorkaliber	

**Opmerkingen:**

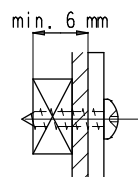
- Bij de bestelling het aantal meter afdekprofiel en tringel opgeven.
- Schroefsets: zie volgende pagina.



### 7.3. Montage-afmetingen



### Bevestigingen



Elke schroef moet bevestigd worden in minimum 6 mm schroefdraaddiepte.

onderdeel	aantal	plaats	Schroefset		
			aluminium raam	PVC raam	houten raam
clips	1	a	DIN 7982 $\phi$ 4.2x13	DIN 7982 $\phi$ 4.2x22	DIN 7982 $\phi$ 4.2x16
hoekoverbrenging	4	b			
geleiding	6	k			
sluitstuk hout, PVC	4	m	DIN 963 M5x6		
sluitstuk aluminium	4	m			

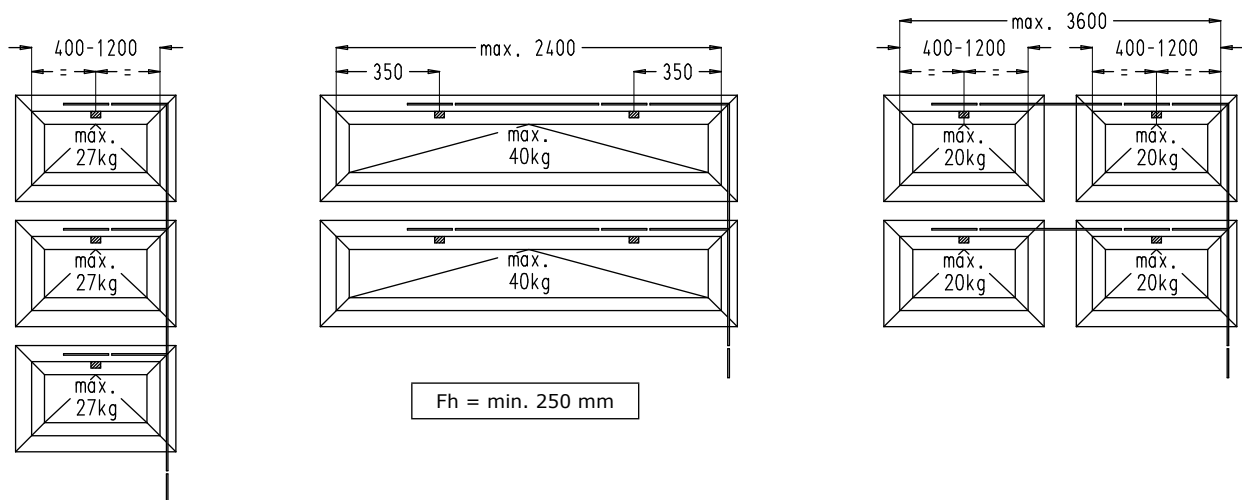
**Opmerking: Boringen  $\phi$ 3.3 mm.**



## 8. Boven elkaar geplaatste ramen

### 8.1. Bijkomende set nr. 7840

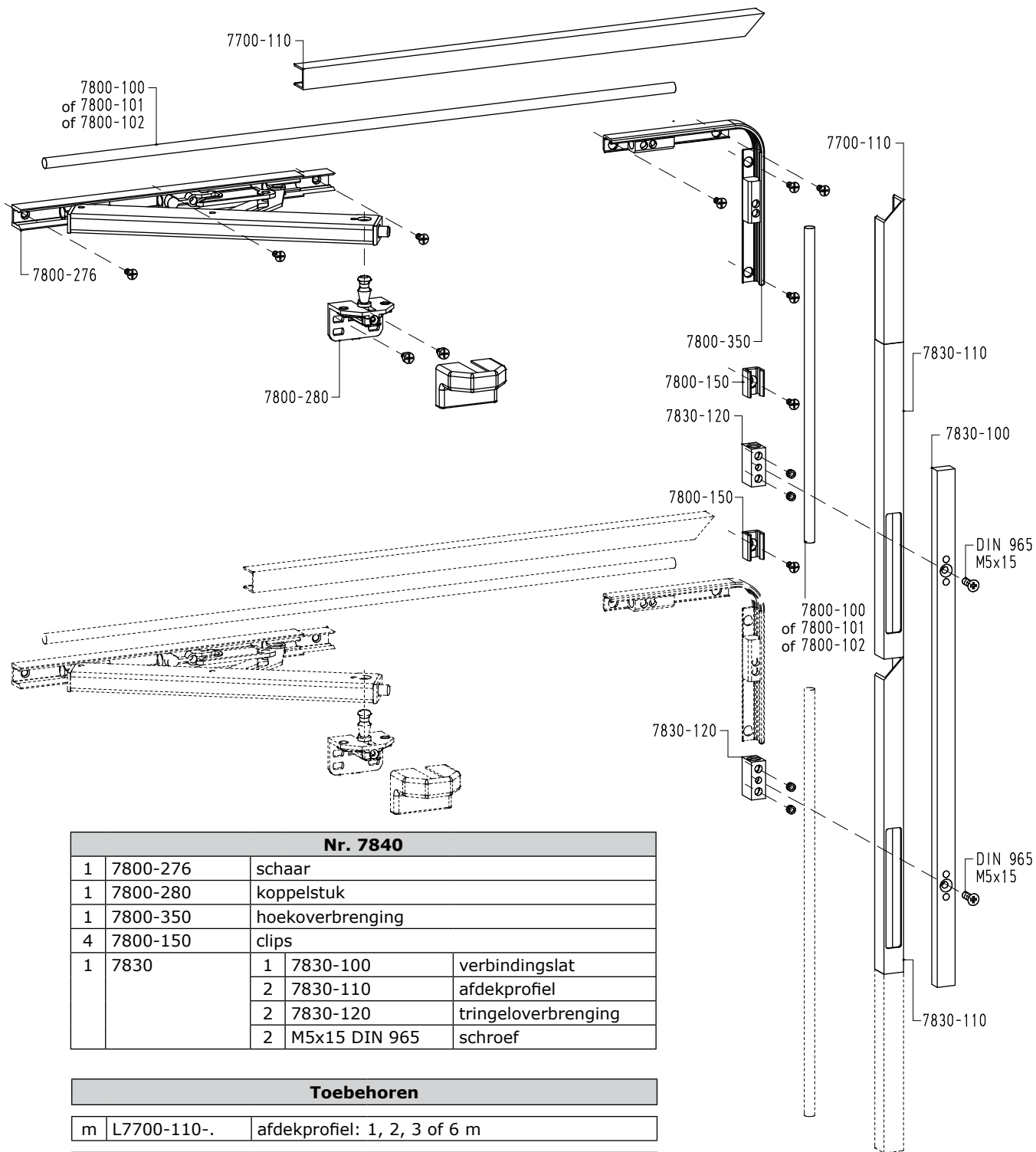
- Set voor bijkomend kipraam boven elkaar geplaatst.
- Afmetingen:
  - vleugelhoogte Fh = 250-1200 mm
  - vleugelbreedte Fb = 400-2400 mm
  - totaal vleugelgewicht = max. 80 kg
- De bijkomende set kan gebruikt worden met de volgende basissets:
  - nr. 7800 : standaard
  - nr. 7800K :  $250 \text{ mm} < Fh < 400 \text{ mm}$
  - nr. 7800-3 : met verticale wendeloverbrenging en vaste slingerstang
  - nr. 7800-4 : met verticale wendeloverbrenging en losse slingerstang
- Toepassingen:







TOP•V 7800 VOOR KIPRAMEN



Nr. 7840				
1	7800-276	schaar		
1	7800-280	koppelstuk		
1	7800-350	hoekoverbrenging		
4	7800-150	clips		
1	7830	1	7830-100	verbindingslat
		2	7830-110	afdekprofiel
		2	7830-120	tringeloverbrenging
		2	M5x15 DIN 965	schroef

**Toebehoren**

m	L7700-110-.	afdekprofiel: 1, 2, 3 of 6 m	
m	7800-100-3	tringel: 3 m	aluminium
	of 7800-101-3		inox
	of 7800-102-3		gegalvaniseerd staal
1	7840-360A	schroefset aluminium	
	of 7840-360P	schroefset PVC	
	of 7840-360H	schroefset hout	

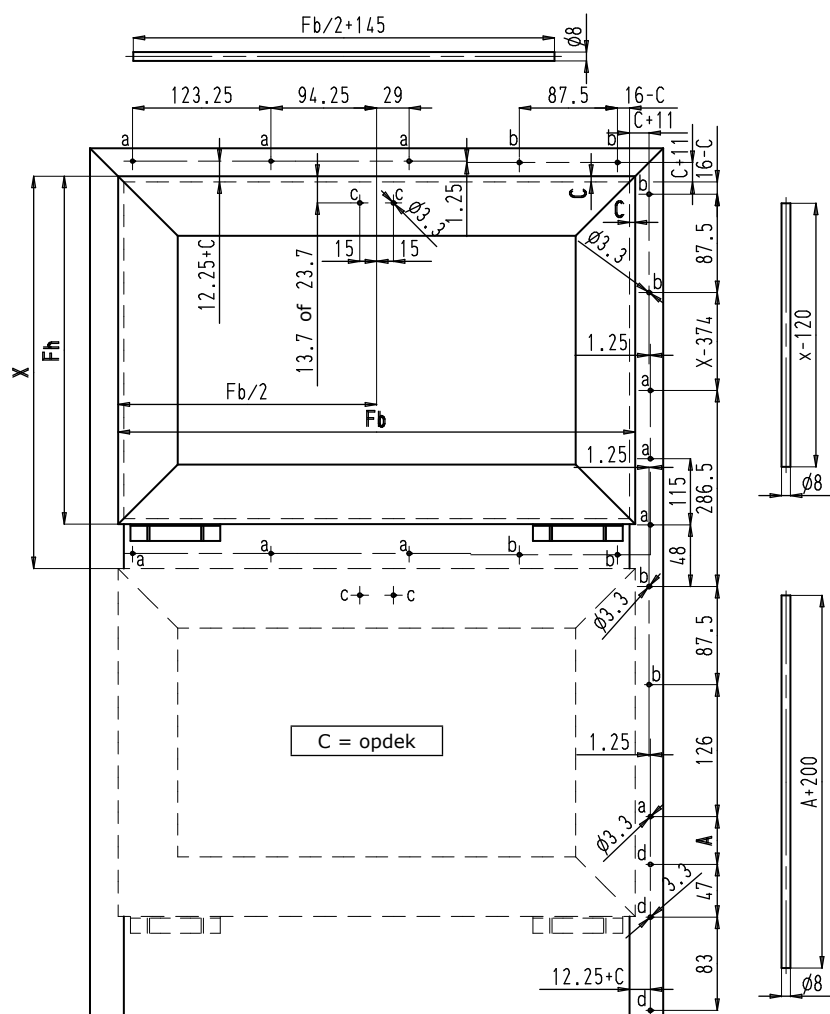
**Opmerkingen:**

- Bij de bestelling het aantal meter afdekprofiel en tringel opgeven.
- Schroefsets: zie volgende pagina.

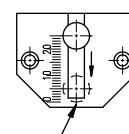
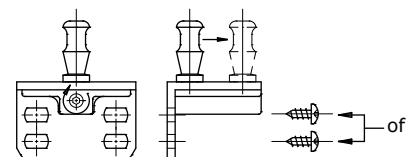


## TOP•V 7800 VOOR KIPRAMEN

## Montage-afmetingen



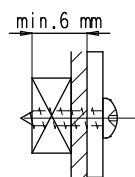
## Koppelstuk



min. = 0mm  
max. = 20mm

Regeling  
sluitkracht

## Bevestigingen



Elke schroef moet bevestigd worden in minimum 6 mm schroefdraad diepte.

onderdeel	aantal	plaats	Schroefset		
			7840-360A	7840-360P	7840-360H
			aluminium raam	PVC raam	houten raam
clips	4	a	DIN 7982 $\phi 4.2 \times 13$	DIN 7982 $\phi 4.2 \times 22$	DIN 7982 $\phi 4.2 \times 16$
schaar	3	a			
hoekverbrenging	4	b			
koppelstuk	2	c	DIN 7981 $\phi 4.2 \times 9.5$	DIN 7981 $\phi 4.2 \times 22$	DIN 7981 $\phi 4.2 \times 16$

**Opmerking: Boringen  $\phi 3.3$  mm.**

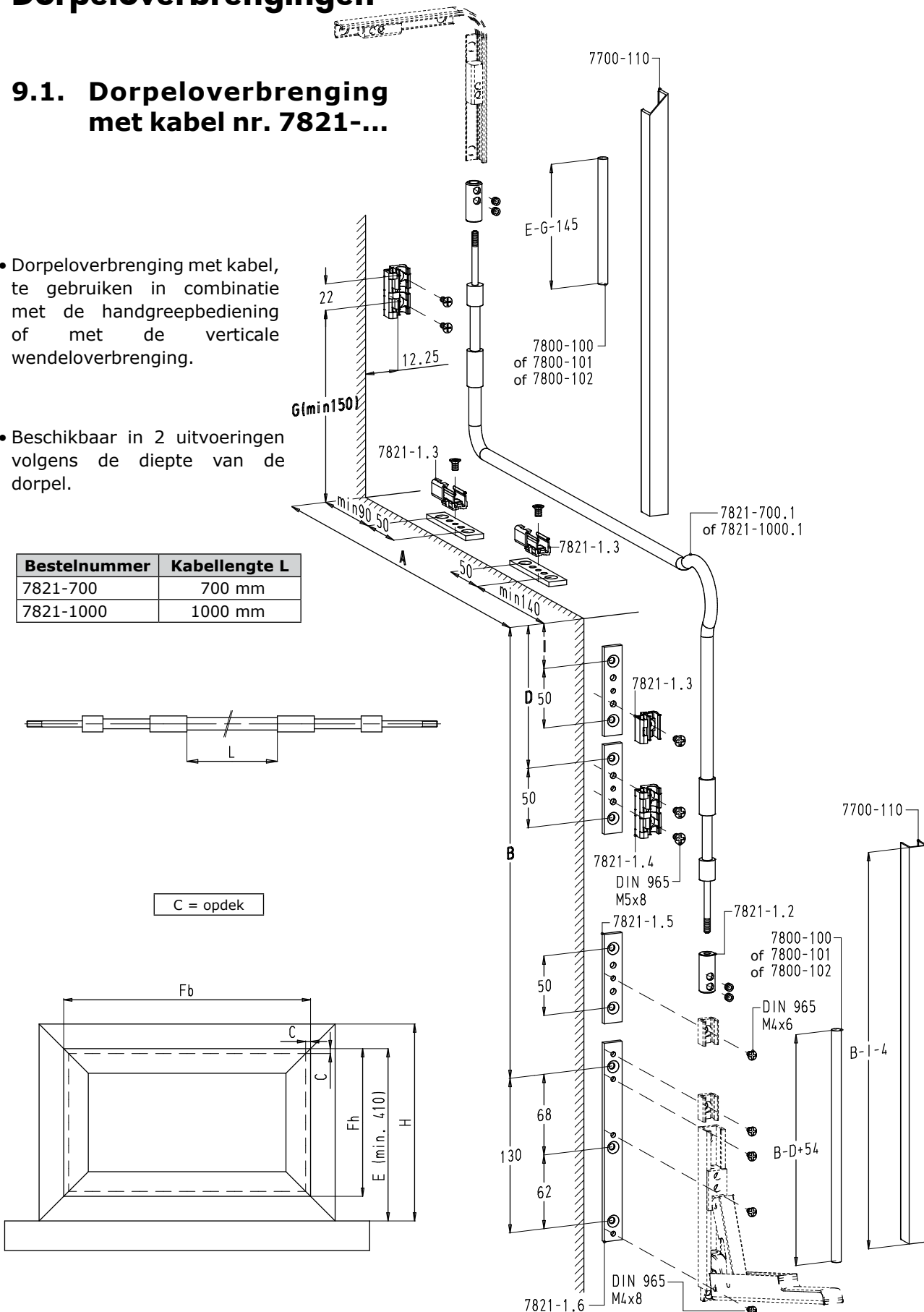


## 9. Dorpeloverbrengingen

### 9.1. Dorpeloverbrenging met kabel nr. 7821-...

- Dorpeloverbrenging met kabel, te gebruiken in combinatie met de handgreepbediening of met de verticale wendeloverbrenging.
- Beschikbaar in 2 uitvoeringen volgens de diepte van de dorpel.

Bestelnummer	Kabellengte L
7821-700	700 mm
7821-1000	1000 mm





## TOP•V 7800 VOOR KIPRAMEN

Nr. 7821-700 of nr. 7821-1000		
1	7821-700.1 of 7821-1000.1	kabel
2	7821-1.2	koppelstuk
X	7821-1.3	clips
2	7821-1.4	clips
Y	7821-1.5	bevestigingsplaatje voor clips
1	7821-1.6	bevestigingsplaatje handgreep
Z	DIN 965 M5x8	schroef
7	DIN 965 M4x6	schroef
1	DIN 965 M4x8	schroef

A1=0	A=0-450 -> 7821-700	X=2 ; Y=7 ; Z=4
	A=450-700 -> 7821-1000	X=3 ; Y=8 ; Z=5
A1=0->40	A+A1=0-420 -> 7821-700	X=2 ; Y=7 ; Z=4
	A+A1=420-690 -> 7821-1000	X=3 ; Y=8 ; Z=5
$\beta=0->60^\circ$	A=0-200 -> 7821-700	X=2 ; Y=7 ; Z=4
	A=200-350 -> 7821-1000	X=3 ; Y=8 ; Z=5
Aantal clipsen	7821-1.3	(X)
Aantal plaatjes	7821-1.5	(Y)
Aantal schroeven	DIN 965 M5x8	(Z)

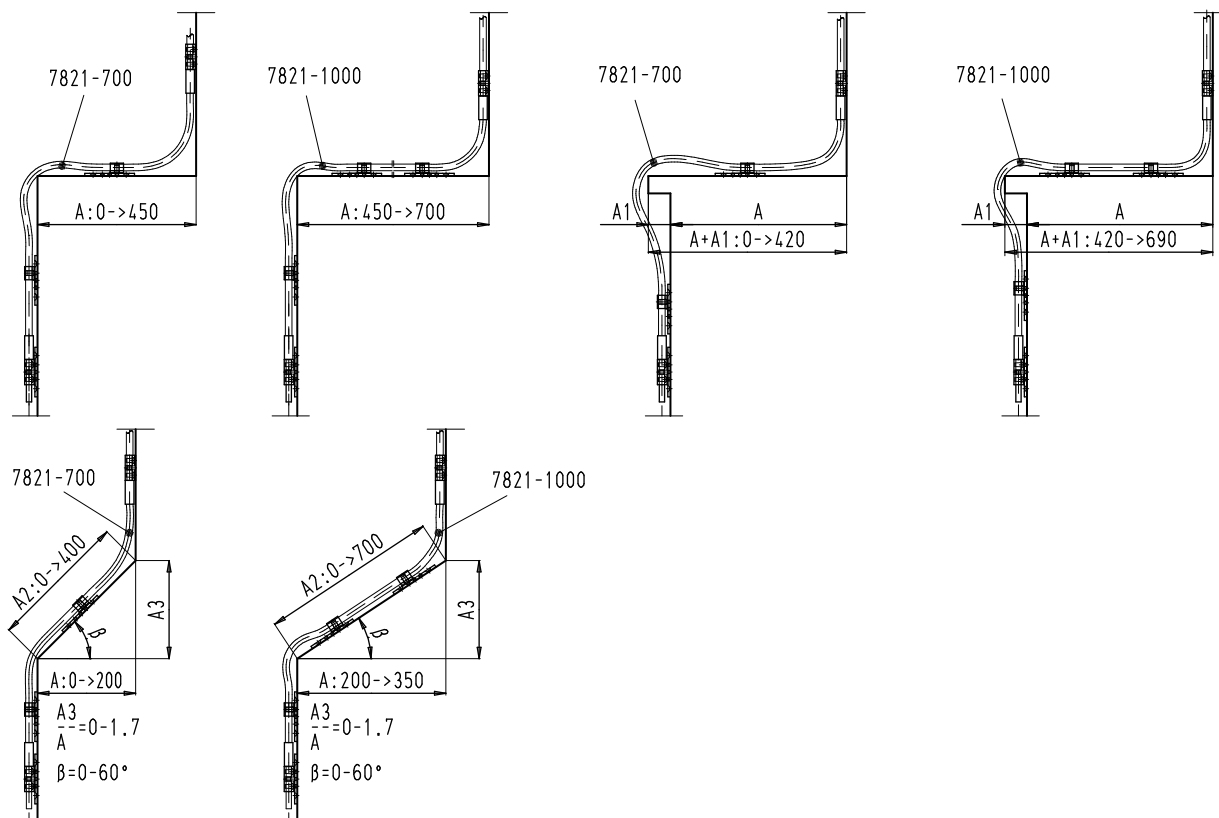
Toebehoren			
m	L7700-110-	afdekprofiel: 1, 2, 3 of 6 m	
m	7800-100-3	tringel: 3 m	aluminium
	of 7800-101-3		inox
	of 7800-102-3		gegalvaniseerd staal
1	7821-360A	schroefset aluminium	
	of 7821-360P	schroefset PVC	
	of 7821-360H	schroefset hout	

**Opmerking: Bij de bestelling het aantal meter afdekprofiel en tringel opgeven.**

		Schroefset		
		7821-360A	7821-360P	7821-360H
onderdeel	aantal	aluminium raam	PVC raam	houten raam
clips	2	DIN 7982 $\varnothing$ 4.2x13	DIN 7982 $\varnothing$ 4.2x22	DIN 7982 $\varnothing$ 4.2x16

**Opmerking: Boringen  $\varnothing$ 3.3 mm.**

- Toepassingsmogelijkheden:

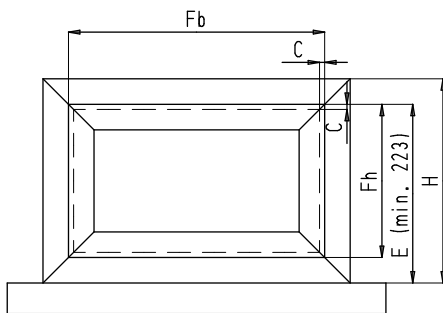




### 9.2. Dorpeloverbrenging met stang nr. 7822

- Dorpeloverbrenging met stang, te gebruiken in combinatie met de horizontale wendeloverbrengingen nr. 7800-1 of nr. 7800-2.

A	E-16 (min.)
50	207
75	250
100	293
125	337
150	380
175	423
200	467
225	510
250	553
275	596
300	640



C = opdek

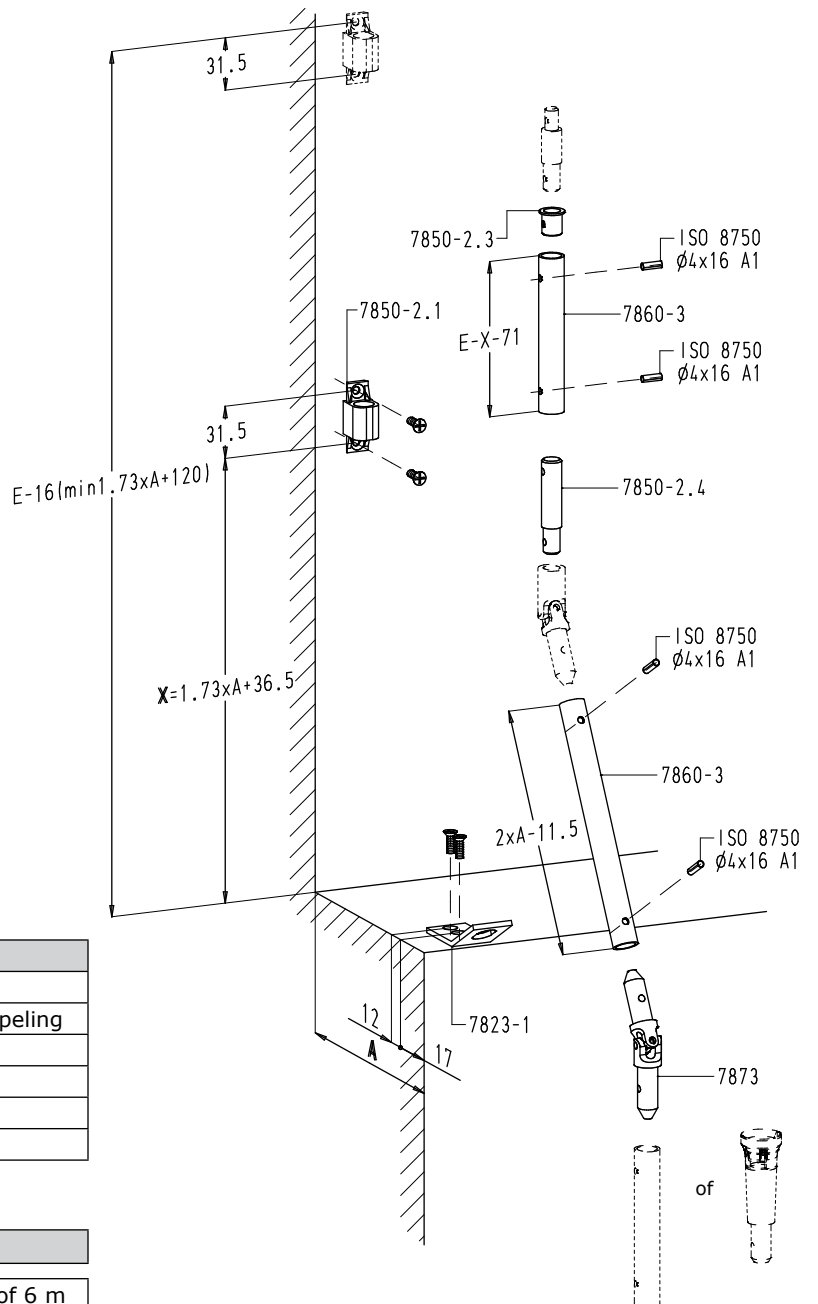
Nr. 7822		
1	7823-1	houderplaatje
1	7873	enkele kardankoppeling
1	7850-2.1	houder
4	ISO 8750 $\phi 4 \times 16$ A1	spanbus
1	7850-2.3	bus
1	7850-2.4	as

Toebehoren		
m	7860-3-	buis 1, 2, 3, 4, 5 of 6 m
1	7822-360A	schroefset aluminium
	of 7822-360P	schroefset PVC
	of 7822-360H	schroefset hout

**Opmerking: Bij de bestelling het aantal meter buis opgeven.**

onderdeel	aantal	Schroefset		
		7822-360A aluminium raam	7822-360P PVC raam	7822-360H houten raam
houder	2	DIN 7982 $\phi 4.2 \times 13$	DIN 7982 $\phi 4.2 \times 22$	DIN 7982 $\phi 4.2 \times 16$
houderplaatje	2			

**Opmerking: Boringen  $\phi 3.3$  mm.**



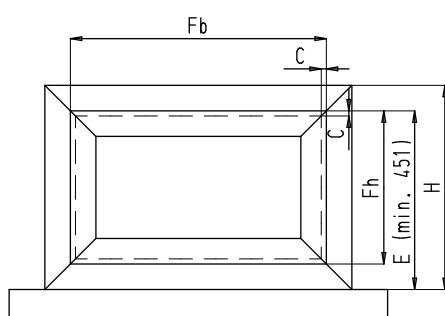


## TOP•V 7800 VOOR KIPRAMEN

**9.3. Dorpeloverbrenging met stang nr. 7823**

- Dorpeloverbrenging met stang, te gebruiken in combinatie met de verticale wendeloverbrengingen nr. 7800-3 of nr. 7800-4.

A	E+11 (min.)
50	462
75	505
100	548
125	592
150	635
175	678
200	721
225	765
250	808
275	851
300	894



C = opdek

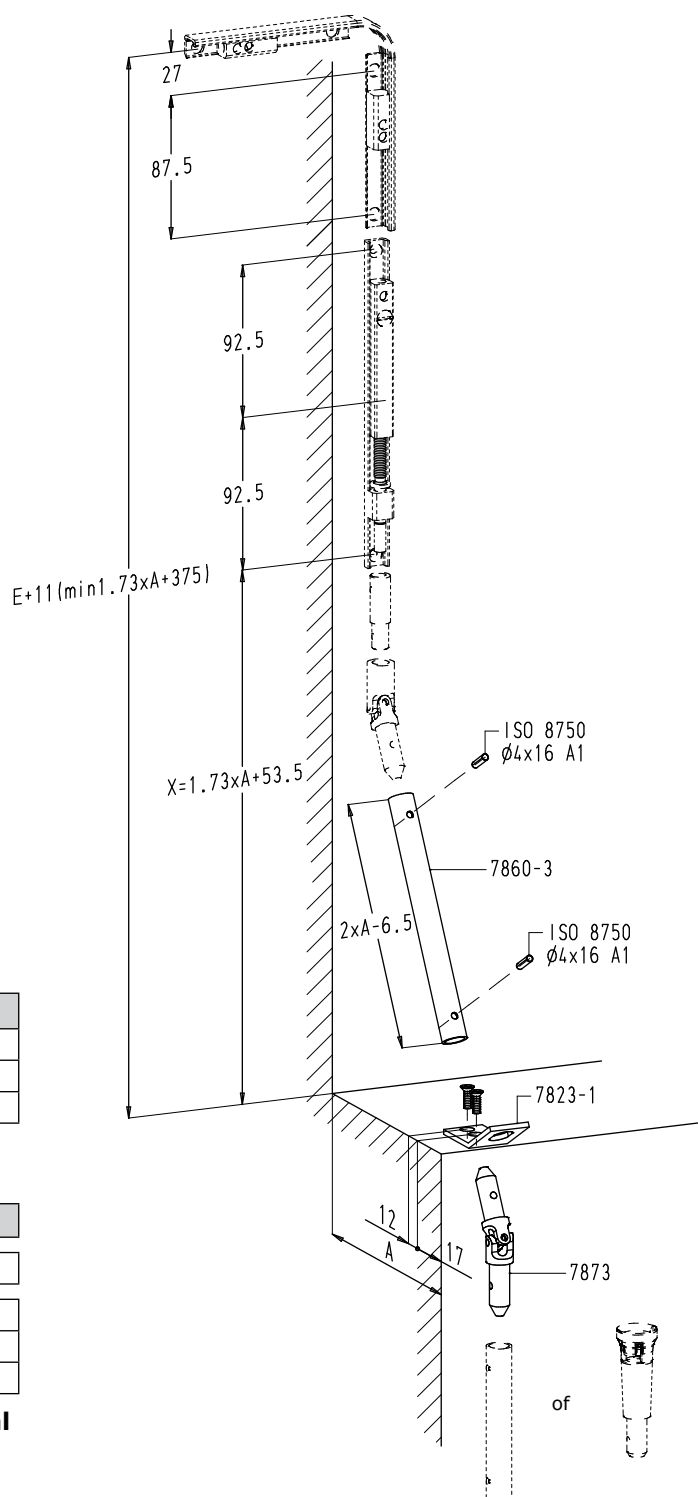
Nr. 7823		
1	7823-1	houderplaatje
1	7873	enkele kardankoppeling
2	ISO 8750 $\phi 4 \times 16$ A1	spanbus

Toebehoren		
m	7860-3-	buis 1, 2, 3, 4, 5 of 6 m
1	7823-360A	schroefset aluminium
	of 7823-360P	schroefset PVC
	of 7823-360H	schroefset hout

**Opmerking: Bij de bestelling het aantal meter buis opgeven.**

		Schroefset		
		7823-360A	7823-360P	7823-360H
onderdeel	aantal	aluminium raam	PVC raam	houten raam
houderplaatje	2	DIN 7982 $\phi 4.2 \times 13$	DIN 7982 $\phi 4.2 \times 22$	DIN 7982 $\phi 4.2 \times 16$

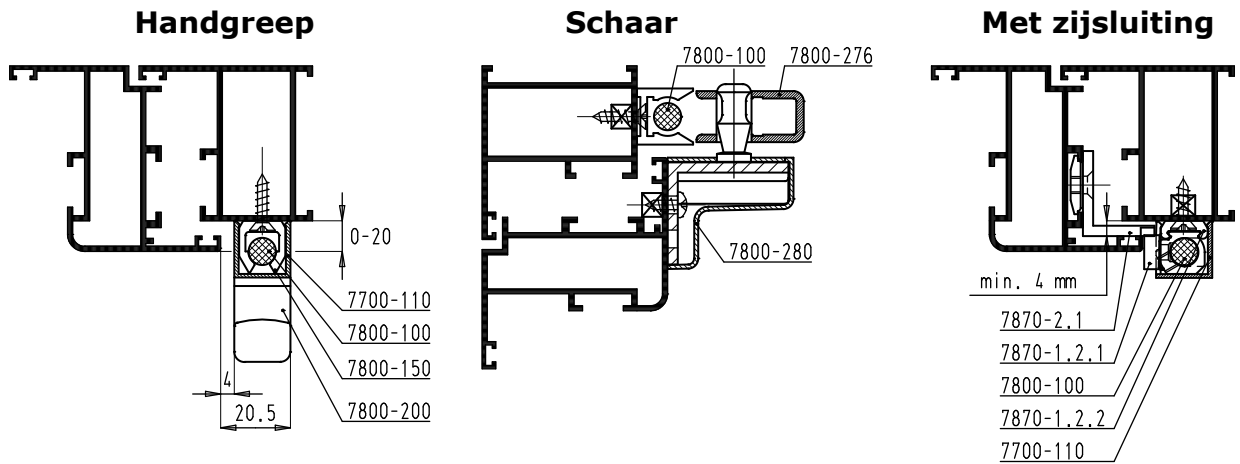
**Opmerking: Boringen  $\phi 3.3$  mm.**



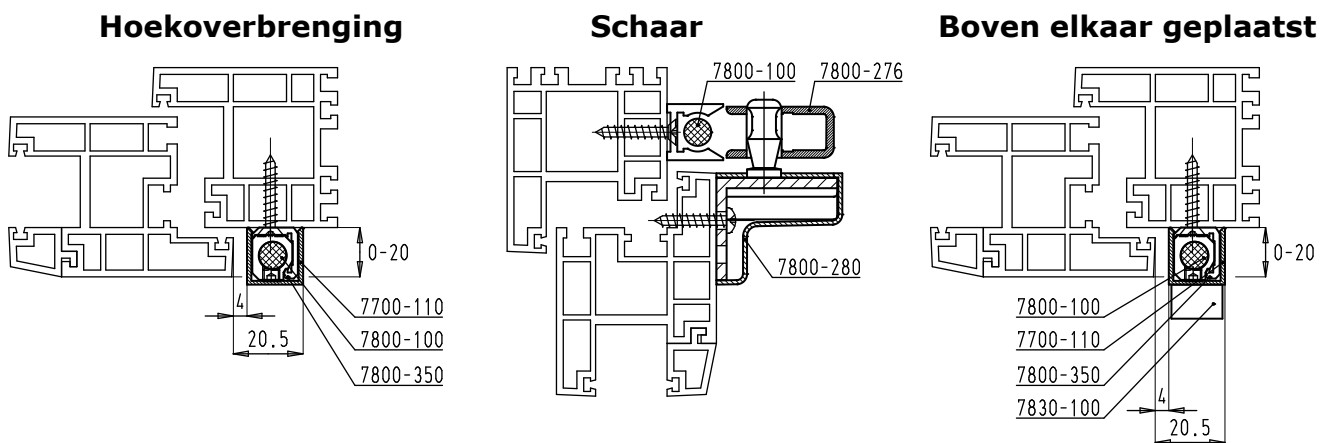


## 10. Inbouwvoorbeelden

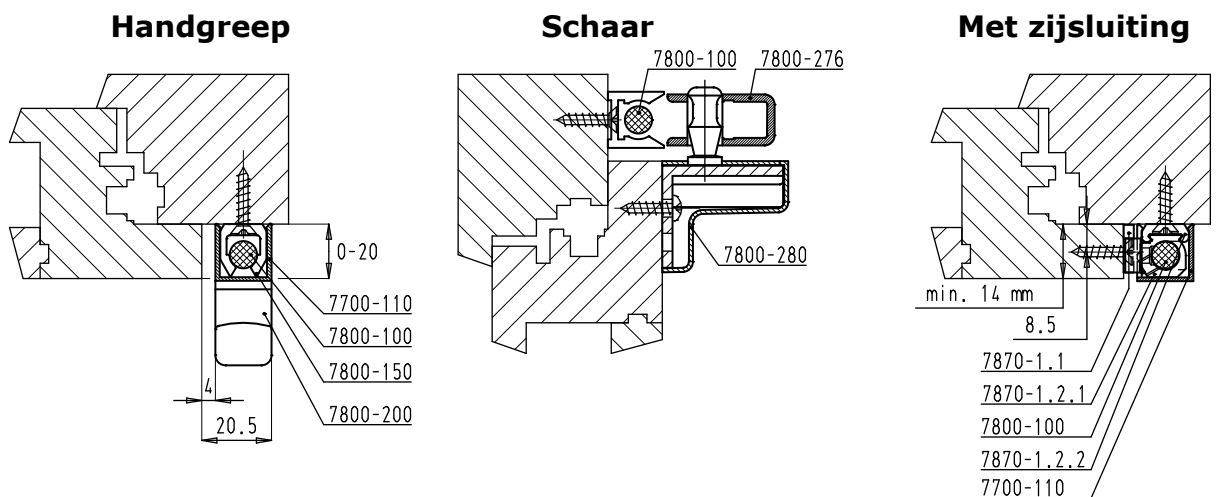
### 10.1. Aluminium ramen



### 10.2. PVC ramen



### 10.3. Houten ramen





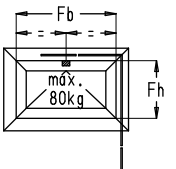
## TOP•V 7800 VOOR KIPRAMEN

## 11. Besteltabellen

## 11.1. Rechthoekig raam met handgreep

## Opmerkingen:

- Afdekprofiel nr. L7700-110-: leverbaar in lengtes van 1, 2, 3 of 6 m.
- Tringels nr. 7800-100-3 (of 101, 102): leverbaar in een lengte van 3 m.

	Fb=400-1200	Fb=1200-2400	Fb=2400-3600
<b>Fh=250-400</b>	7800K + 7800-360A (of P, H) + L7700-110- + 7800-100-3 (of 101, 102)	7800K + 7810 + 7800-360A (of P, H) + 7810-360A (of P, H) + L7700-110- + 7800-100-3 (of 101, 102)	7800K + 2x 7810 + 7800-360A (of P, H) + 2x 7810-360A (of P, H) + L7700-110- + 7800-100-3 (of 101, 102)
<b>Fh=400-1200</b>	7800 + 7800-360A (of P, H) + L7700-110- + 7800-100-3 (of 101, 102)	7800 + 7810 + 7800-360A (of P, H) + 7810-360A (of P, H) + L7700-110- + 7800-100-3 (of 101, 102)	7800 + 2x 7810 + 7800-360A (of P, H) + 2x 7810-360A (of P, H) + L7700-110- + 7800-100-3 (of 101, 102)
<b>Fh=1200-1800</b>	7800 + 7870-1 of 7870-2 + 7800-360A (of P, H) + 7870-360A (of P, H) + L7700-110- + 7800-100-3 (of 101, 102)	7800 + 7810 + 7870-1 of 7870-2 + 7800-360A (of P, H) + 7810-360A (of P, H) + 7870-360A (of P, H) + L7700-110- + 7800-100-3 (of 101, 102)	7800 + 2x 7810 + 7870-1 of 7870-2 + 7800-360A (of P, H) + 7810-360A (of P, H) + 2x 7810-360A (of P, H) + 7870-360A (of P, H) + L7700-110- + 7800-100-3 (of 101, 102)
Elke combinatie kan voorzien worden van een dorpeloverbrenging met kabel 7821-700 of 7821-1000 + 7821-360A (of P, H) + L7700-110- + 7800-100-3 (of 101, 102)			
Boorkaliber nr. 7800-370 afzonderlijk te bestellen			

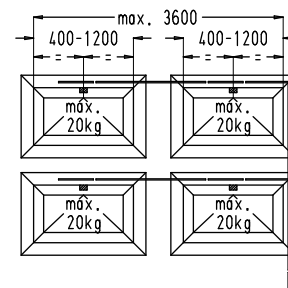
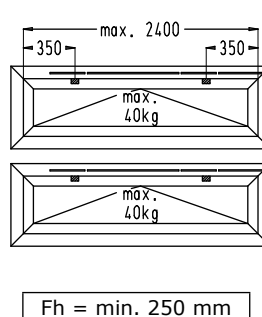
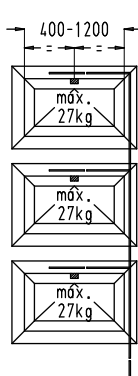
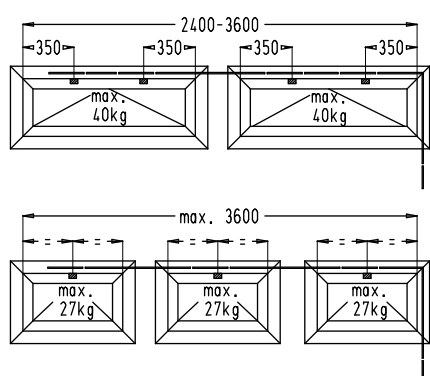
## Voor gelijktijdig bediende bijkomende ramen:

## 1. Naast elkaar:

- + schaar nr. 7810
- + schroefset nr. 7810-360A (of P, H)
- + afdekprofiel nr. L7700-110-.
- + tringels nr. 7800-100-3 (of 101, 102)

## 2. Boven elkaar:

- + set nr. 7840
- + schroefset nr. 7840-360A (of P, H)
- + afdekprofiel nr. L7700-110-.
- + tringels nr. 7800-100-3 (of 101, 102)



Fh = min. 250 mm

Opmerking: Fh is max. 1200 mm voor naast elkaar geplaatste ramen.

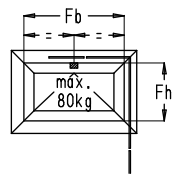




## 11.2. Rechthoekig raam met horizontale wendeloverbrenging

### Opmerkingen:

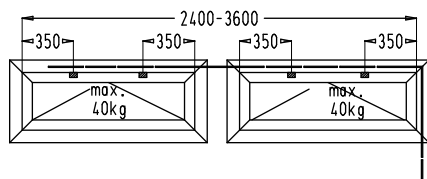
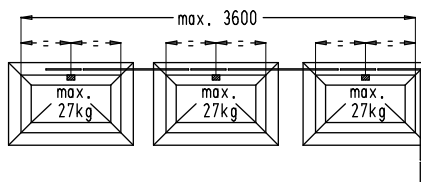
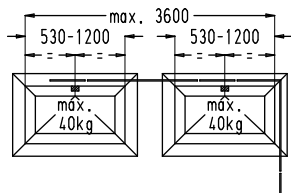
- Afdekprofiel nr. L7700-110-.: leverbaar in lengtes van 1, 2, 3 of 6 m.
- Tringels nr. 7800-100-3 (of 101, 102): leverbaar in een lengte van 3 m.
- Buis nr. 7860-3-.: leverbaar in lengtes van 1, 2, 3, 4, 5 of 6 m.

	<b>Fb=530-1200</b>	<b>Fb=1200-2400</b>	<b>Fb=2400-3600</b>
<b>Fh=250-400</b>	7800-1 of 7800-2 + 7850-1.6 + 7800-1-360A (of P, H) + L7700-110-. + 7800-100-3 (of 101, 102) + 7860-3-.	7800-1 of 7800-2 + 7850-1.6 + 7810 + 7800-1-360A (of P, H) + 7810-360A (of P, H) + L7700-110-. + 7800-100-3 (of 101, 102) + 7860-3-.	7800-1 of 7800-2 + 7850-1.6 + 2x 7810 + 7800-1-360A (of P, H) + 2x 7810-360A (of P, H) + L7700-110-. + 7800-100-3 (of 101, 102) + 7860-3-.
<b>Fh=400-1200</b>	7800-1 of 7800-2 + 7800-1-360A (of P, H) + L7700-110-. + 7800-100-3 (of 101, 102) + 7860-3-.	7800-1 of 7800-2 + 7810 + 7800-1-360A (of P, H) + 7810-360A (of P, H) + L7700-110-. + 7800-100-3 (of 101, 102) + 7860-3-.	7800-1 of 7800-2 + 2x 7810 + 7800-1-360A (of P, H) + 2x 7810-360A (of P, H) + L7700-110-. + 7800-100-3 (of 101, 102) + 7860-3-.
Elke combinatie kan voorzien worden van een dorpeloverbrenging met stang 7822 + 7822-360A (of P, H) + 7860-3-.			
Boorkaliber nr. 7800-370 afzonderlijk te bestellen			

### Voor gelijktijdig bediende bijkomende ramen:

#### 1. Naast elkaar:

- + schaar nr. 7810
- + schroefset nr. 7810-360A (of P, H)
- + afdekprofiel nr. L7700-110-.
- + tringels nr. 7800-100-3 (of 101, 102)



Fh = min. 250 mm

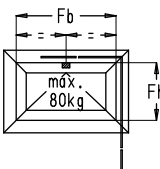
Opmerking: Fh is max. 1200 mm voor naast elkaar geplaatste ramen.



## TOP•V 7800 VOOR KIPRAMEN

**11.3. Rechthoekig raam met verticale wendeloverbrenging****Opmerkingen:**

- Afdekprofiel nr. L7700-110-: leverbaar in lengtes van 1, 2, 3 of 6 m.
- Tringels nr. 7800-100-3 (of 101, 102): leverbaar in een lengte van 3 m.
- Buis nr. 7860-3-: leverbaar in lengtes van 1, 2, 3, 4, 5 of 6 m.

	<b>Fb=400-1200</b>	<b>Fb=1200-2400</b>	<b>Fb=2400-3600</b>
<b>Fh=250-400</b>	7800-3 of 7800-4 + 7850-1.6 + 7800-3-360A (of P, H) + L7700-110- + 7800-100-3 (of 101, 102) + 7860-3-.	7800-3 of 7800-4 + 7850-1.6 + 7810 + 7800-3-360A (of P, H) + 7810-360A (of P, H) + L7700-110- + 7800-100-3 (of 101, 102) + 7860-3-.	7800-3 of 7800-4 + 7850-1.6 + 2x 7810 + 7800-3-360A (of P, H) + 2x 7810-360A (of P, H) + L7700-110- + 7800-100-3 (of 101, 102) + 7860-3-.
<b>Fh=400-1200</b>	7800-3 of 7800-4 + 7800-3-360A (of P, H) + L7700-110- + 7800-100-3 (of 101, 102) + 7860-3-.	7800-3 of 7800-4 + 7810 + 7800-3-360A (of P, H) + 7810-360A (of P, H) + L7700-110- + 7800-100-3 (of 101, 102) + 7860-3-.	7800-3 of 7800-4 + 2x 7810 + 7800-3-360A (of P, H) + 2x 7810-360A (of P, H) + L7700-110- + 7800-100-3 (of 101, 102) + 7860-3-.
<b>Fh=1200-1800</b>	7800-3 of 7800-4 + 7870-1 of 7870-2 + 7800-3-360A (of P, H) + 7870-360A (of P, H) + L7700-110- + 7800-100-3 (of 101, 102) + 7860-3-.	7800-3 of 7800-4 + 7810 + 7870-1 of 7870-2 + 7800-3-360A (of P, H) + 7810-360A (of P, H) + 7870-360A (of P, H) + L7700-110- + 7800-100-3 (of 101, 102) + 7860-3-.	7800-3 of 7800-4 + 2x 7810 + 7870-1 of 7870-2 + 7800-3-360A (of P, H) + 2x 7810-360A (of P, H) + 7870-360A (of P, H) + L7700-110- + 7800-100-3 (of 101, 102) + 7860-3-.
Elke combinatie kan voorzien worden van een dorpeloverbrenging met stang 7823 + 7823-360A (of P, H) + 7860-3-.			
Boorkaliber nr. 7800-370 afzonderlijk te bestellen			

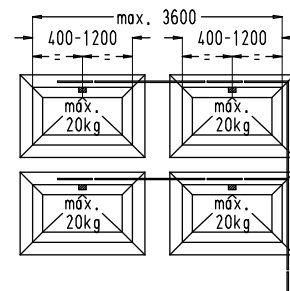
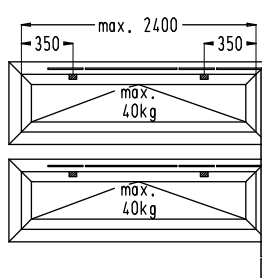
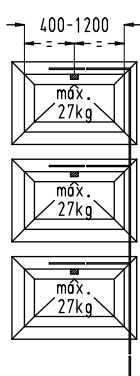
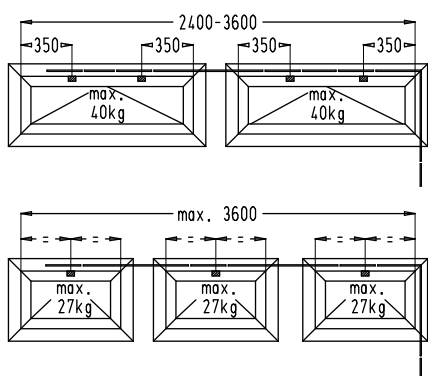
**Voor gelijktijdig bediende bijkomende ramen:**

## 1. Naast elkaar:

- + schaar nr. 7810
- + schroefset nr. 7810-360A (of P, H)
- + afdekprofiel nr. L7700-110-.
- + tringels nr. 7800-100-3 (of 101, 102)

## 2. Boven elkaar:

- + set nr. 7840
- + schroefset nr. 7840-360A (of P, H)
- + afdekprofiel nr. L7700-110-.
- + tringels nr. 7800-100-3 (of 101, 102)



Fh = min. 250 mm

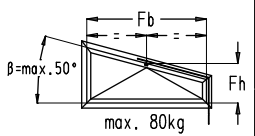
Opmerking: Fh is max. 1200 mm voor naast elkaar geplaatste ramen.



## 11.4. Schuin raam

### Opmerkingen:

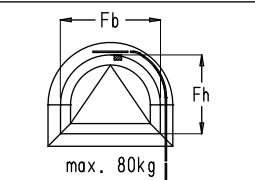
- Afdekprofiel nr. L7700-110-.: leverbaar in lengtes van 1, 2, 3 of 6 m.
- Tringels nr. 7800-100-3 (of 101, 102): leverbaar in een lengte van 3 m.
- Buis nr. 7860-3-.: leverbaar in lengtes van 1, 2, 3, 4, 5 of 6 m.

	<b>Fb=400-1200</b>		
	<b>Standaard</b>	<b>Vertikale overbrenging met vaste slingerstang</b>	<b>Vertikale overbrenging met losse slingerstang</b>
<b>Fh=400-1200</b>	7800T + 7800-360A (of P, H) + L7700-110-. + 7800-100-3 (of 101, 102)	7800T-3 + 7800-3-360A (of P, H) + L7700-110-. + 7800-100-3 (of 101, 102) + 7860-3-.	7800T-4 + 7800-3-360A (of P, H) + L7700-110-. + 7800-100-3 (of 101, 102) + 7860-3-.
<b>Fh=400-1200 met dorpel</b>	7800T + 7800-360A (of P, H) + 7821-700 of 7821-1000 + 7821-360A (of P, H) + L7700-110-. + 7800-100-3 (of 101, 102)	7800T-3 + 7800-3-360A (of P, H) + 7823 + 7823-360A (of P, H) + L7700-110-. + 7800-100-3 (of 101, 102) + 7860-3-.	7800T-4 + 7800-3-360A (of P, H) + 7823 + 7823-360A (of P, H) + L7700-110-. + 7800-100-3 (of 101, 102) + 7860-3-.
Boorkaliber nr. 7800-370 afzonderlijk te bestellen			

## 11.5. Boog- en rondraam met handgreep

### Opmerkingen:

- Afdekprofiel nr. L7700-110-.: leverbaar in lengtes van 1, 2, 3 of 6 m.
- Tringels nr. 7800-100-3 (of 101, 102): leverbaar in een lengte van 3 m.
- Buis nr. 7860-3-.: leverbaar in lengtes van 1, 2, 3, 4, 5 of 6 m.

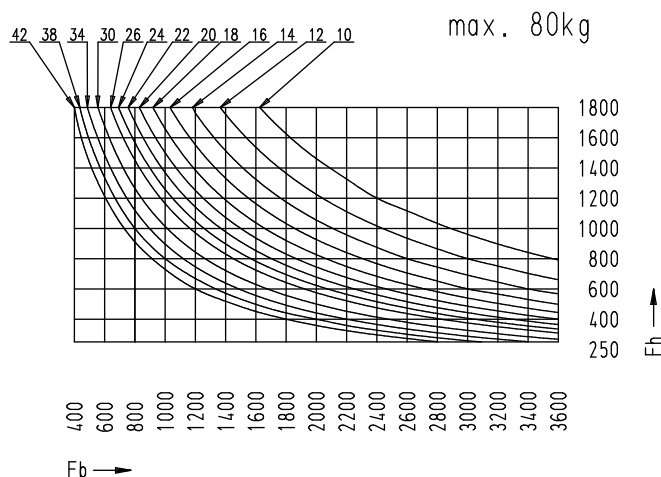
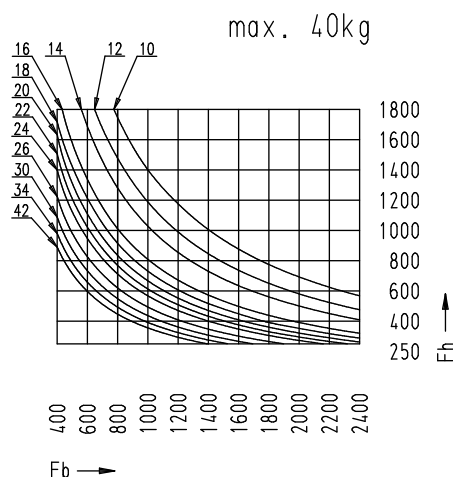
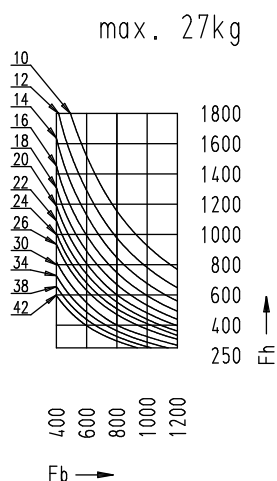
	<b>Fb=400-1200</b>
	<b>Fh=250-400</b>
<b>Fh=400-1200</b>	7800-5-... + 7800-5-360A (of P, H) + L7700-110-. + 7800-100-3 (of 101, 102)
Elke combinatie kan voorzien worden van een dorpeloverbrenging met kabel 7821-700 of 7821-1000 + 7821-360A (of P, H) + L7700-110-. + 7800-100-3 (of 101, 102)	
Boorkaliber nr. 7800-370 afzonderlijk te bestellen	



## TOP•V 7800 VOOR KIPRAMEN

## 12. Algemene informatie

- Het opperluchtsysteem TOP•V 7800 kan gebruikt worden voor ramen met een verhouding  $F_h/F_b$  die binnen het bereik valt van het diagram onderaan de pagina. Vraag advies aan één van onze vertegenwoordigers wanneer de maten van uw ramen afwijken van het diagram.
- Het systeem is vervaardigd uit roestvrije materialen. Het hang- en sluitwerk mag niet geplaatst worden in ruimtes waar agressieve dampen in de lucht aanwezig zijn.
- Sobinco is niet aansprakelijk voor schade of slecht functioneren van het opperluchtsysteem TOP•V 7800 indien niet-Sobinco onderdelen worden gebruikt.
- Alle onderdelen dienen gemonteerd te worden volgens de voorschriften zoals omschreven in voorafgaande pagina's.
- De oppervlaktebehandeling van vleugel en kader dient te gebeuren vóór het monteren van het hang- en sluitwerk. Indien dit niet het geval is, kan dit leiden tot het slecht functioneren van het hang- en sluitwerk en vervalt de garantie.
- Het opspieën van het glas dient correct te gebeuren volgens de normen.
- Het raam en het hang- en sluitwerk moeten net gehouden worden.



Glasdikte zonder luchtspouw	
mm	kg/m <sup>2</sup>
10	25
12	30
14	35
16	40
18	45
20	50
22	55
24	60
26	65
28	70
30	75
32	80
34	85
36	90
38	95
40	100
42	105