



---

## OPPERLUCHTRAMEN

---



# G12.12 TOP•V 7801 VOOR KLAPRAMEN

01.10.2020



---

**TOP•V 7801 VOOR KLAPRAMEN**

---

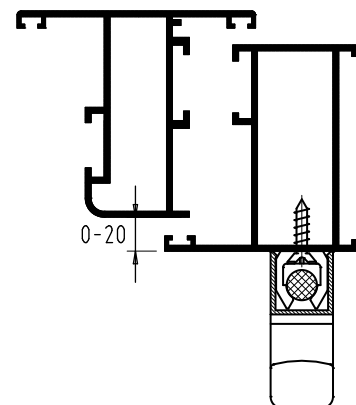
**INDELING**

<b>1. Algemene kenmerken</b> .....	G12.12.03
<b>2. Standaard ramen</b> .....	G12.12.04
2.1. Standaard basisset nr. 7801	G12.12.04
2.2. Basissets met horizontale wendeloverbrenging	G12.12.06
2.3. Basissets met verticale wendeloverbrenging	G12.12.09
<b>3. Kleine ramen</b> .....	G12.12.12
3.1. Kleine ramen met handgreep bediend	G12.12.12
3.2. Kleine ramen met slingerstang bediend	G12.12.12
<b>4. Brede ramen</b> .....	G12.12.13
<b>5. Boven elkaar geplaatste ramen</b> .....	G12.12.14
5.1. Bijkomende set nr. 7841	G12.12.14
<b>6. Dorpeloverbrengingen</b> .....	G12.12.17
6.1. Dorpeloverbrenging met kabel nr. 7821-...	G12.12.17
6.2. Dorpeloverbrenging met stang nr. 7822	G12.12.19
6.3. Dorpeloverbrenging met stang nr. 7823	G12.12.20
<b>7. Inbouwvoorbeelden</b> .....	G12.12.21
7.1. Aluminium ramen	G12.12.21
7.2. PVC ramen	G12.12.21
7.3. Houten ramen	G12.12.21
<b>8. Besteltabellen</b> .....	G12.12.22
8.1. Rechthoekig raam met handgreep	G12.12.22
8.2. Rechthoekig raam met horizontale wendeloverbrenging	G12.12.23
8.3. Rechthoekig raam met verticale wendeloverbrenging	G12.12.24
<b>9. Algemene informatie</b> .....	G12.12.25



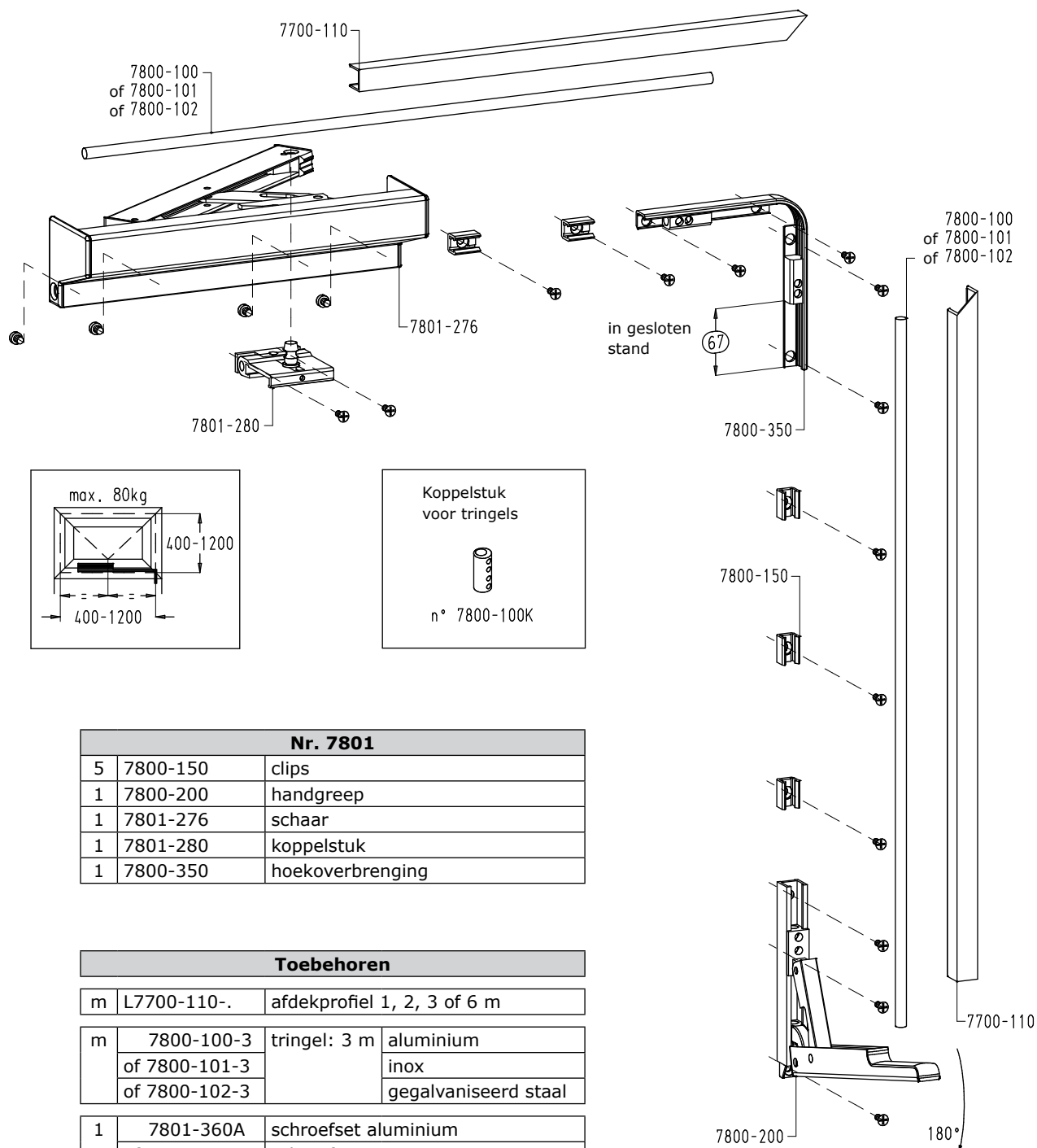
## 1. Algemene kenmerken

- Krachtige opperluchtsluiting voor klappramen, met zin voor esthetiek en een perfecte dichtheid van het raam.
- Alle uitvoeringen zijn links en rechts bruikbaar en geschikt voor montage op aluminium, PVC of houten ramen.
- Alle onderdelen van de opperluchtsluiting zijn vervaardigd uit niet-roestende materialen.
- Afwerking:
  - Handgreep, schaar en afdekprofielen in aluminium geanodiseerd of polyester poeder gelakt in meer dan 450 RAL-kleuren.
  - De U-vormige afdekprofielen worden geleverd in lengtes van 1, 2, 3 of 6 meter. Voor brons en zwart geanodiseerd enkel in lengtes van 1, 2 of 3 meter.
  - Tringels  $\varnothing 8$  mm in aluminium geanodiseerd, staal gegalvaniseerd of inox en leverbaar in een lengte van 3 meter.
  - Inox schroeven.
- Bedieningsmogelijkheden:
  - handgreep
  - vaste slingerstang, met horizontale of verticale wendeloverbrenging
  - losse slingerstang, met horizontale of verticale wendeloverbrenging
- Set beschikbaar in combinatie met een dorpel-overbrenging. De set is eveneens beschikbaar voor een bijkomend klappraam naast of boven elkaar geplaatst.
- Plaatsing:
  - Diepteverschil tussen vleugel- en kaderprofiel in gesloten toestand: 0-20 mm.
  - Benodigde vrije ruimte op het kaderprofiel voor montage van de set: 20,5 mm.
- Toepassingsbereik voor basissets:
  - vleugelbreedte: 400-1200 mm
  - vleugelhoogte: 400-1200 mm
  - vleugelgewicht: max. 80 kg
  - opening: 170 mm





## TOP•V 7801 VOOR KLAPRAMEN

**2. Standaard ramen****2.1. Standaard basisset nr. 7801**

Nr. 7801		
5	7800-150	clips
1	7800-200	handgreep
1	7801-276	schaar
1	7801-280	koppelstuk
1	7800-350	hoekoverbrenging

Toebehoren			
m	L7700-110-	afdekprofiel 1, 2, 3 of 6 m	
m	7800-100-3	tringel: 3 m	aluminium
	of 7800-101-3		inox
	of 7800-102-3		gegalvaniseerd staal
1	7801-360A	schroefset aluminium	
	of 7801-360P	schroefset PVC	
	of 7801-360H	schroefset hout	
1	7801-370	boorkaliber	

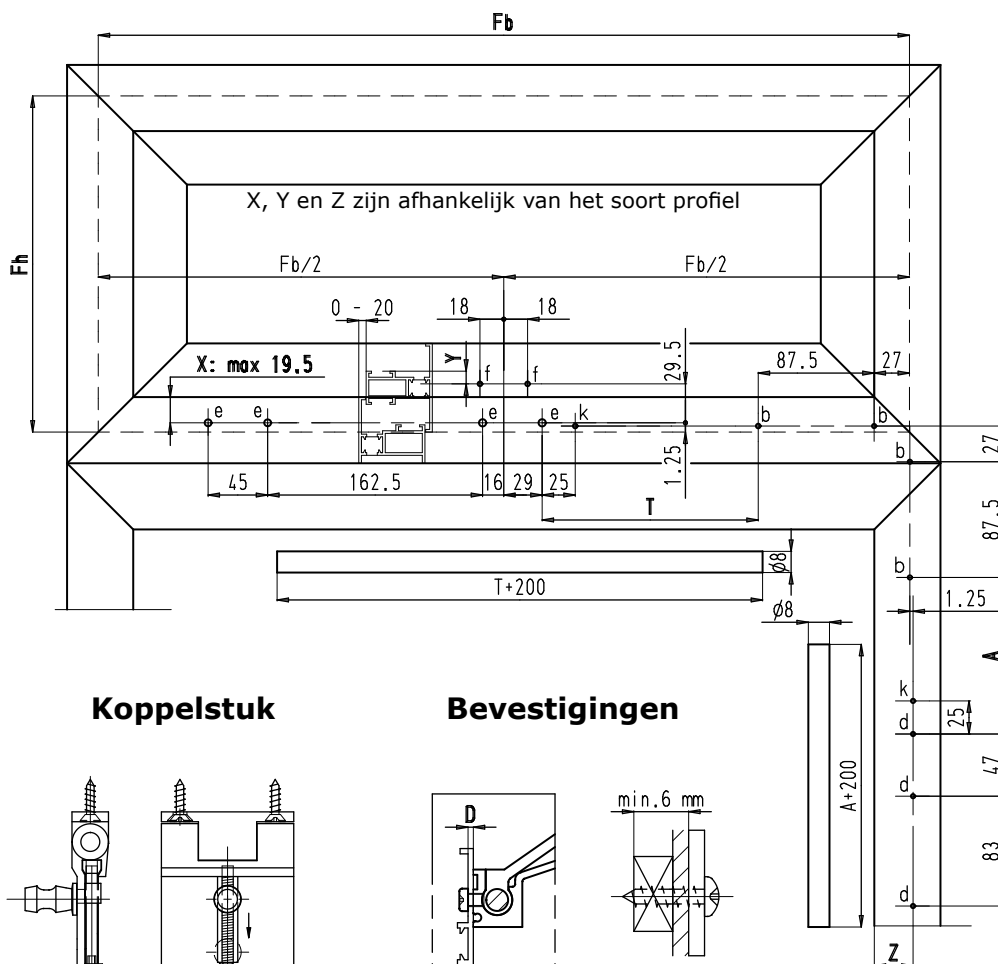
**Opmerkingen:**

- Bij de bestelling het aantal meter afdekprofiel en tringel opgeven.
- Schroefsets: zie volgende pagina.

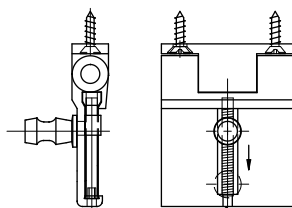


TOP•V 7801 VOOR KLAPRAMEN

Montage-afmetingen



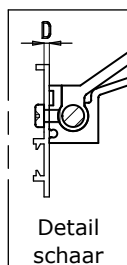
Koppelstuk



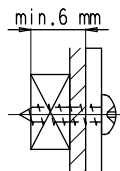
Regeling sluitkracht

min. = 0mm  
max. = 20mm

Bevestigingen



Detail  
schaar

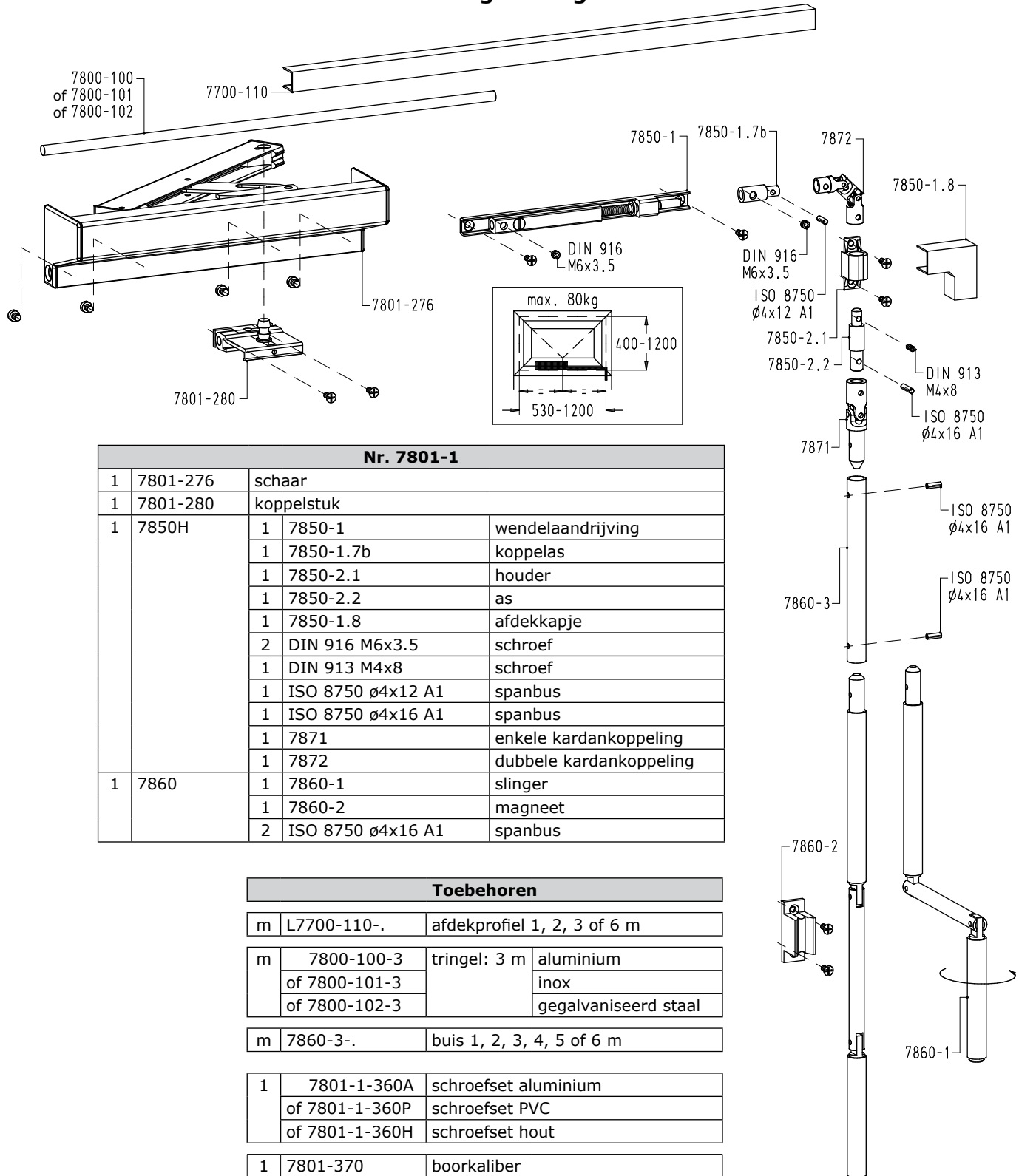


Elke schroef moet bevestigd worden in minimum 6 mm schroefdraad-diepte.

onderdeel	aantal	plaats	Schroefset		
			7801-360A	7801-360P	7801-360H
			aluminium raam	PVC raam	houten raam
hoekoverbrenging	4	b	DIN 7982 $\phi 4.2 \times 9.5$	DIN 7982 $\phi 4.2 \times 22$	DIN 7982 $\phi 4.2 \times 16$
handgreep	3	d			
koppelstuk	2	f			
clips	5	k			
schaar	4	e	DIN 84 M5x6	D=12 mm D=13 mm D=14 mm D=15 mm D=16 mm D=17 mm	DIN 84 M5x16 DIN 84 M5x16 DIN 84 M5x20 DIN 84 M5x20 DIN 84 M5x20 DIN 84 M5x20
<b>Opmerkingen:</b>					
- Boringen $\phi 3.3$ mm.					
- Boringen schaar $\phi 5.2$ mm.					
			+2 rondsels 1 mm +1 rondsel 1 mm		



## TOP•V 7801 VOOR KLAPRAMEN

**2.2. Basissets met horizontale wendeloverbrenging****Basisset nr. 7801-1 met vaste slingerstang**

Nr. 7801-1				
1	7801-276	schaar		
1	7801-280	koppelstuk		
1	7850H	1	7850-1	wendelaandrijving
		1	7850-1.7b	koppelas
		1	7850-2.1	houder
		1	7850-2.2	as
		1	7850-1.8	afdekkapje
		2	DIN 916 M6x3.5	schroef
		1	DIN 913 M4x8	schroef
		1	ISO 8750 Ø4x12 A1	spanbus
		1	ISO 8750 Ø4x16 A1	spanbus
		1	7871	enkele kardankoppeling
		1	7872	dubbele kardankoppeling
1	7860	1	7860-1	slinger
		1	7860-2	magneet
		2	ISO 8750 Ø4x16 A1	spanbus

**Toebehoren**

m	L7700-110-.	afdekprofiel 1, 2, 3 of 6 m	
m	7800-100-3	tringel: 3 m	aluminium
	of 7800-101-3		inox
	of 7800-102-3		gegalvaniseerd staal
m	7860-3-.	buis 1, 2, 3, 4, 5 of 6 m	
1	7801-1-360A	schroefset aluminium	
	of 7801-1-360P	schroefset PVC	
	of 7801-1-360H	schroefset hout	
1	7801-370	boorkaliber	

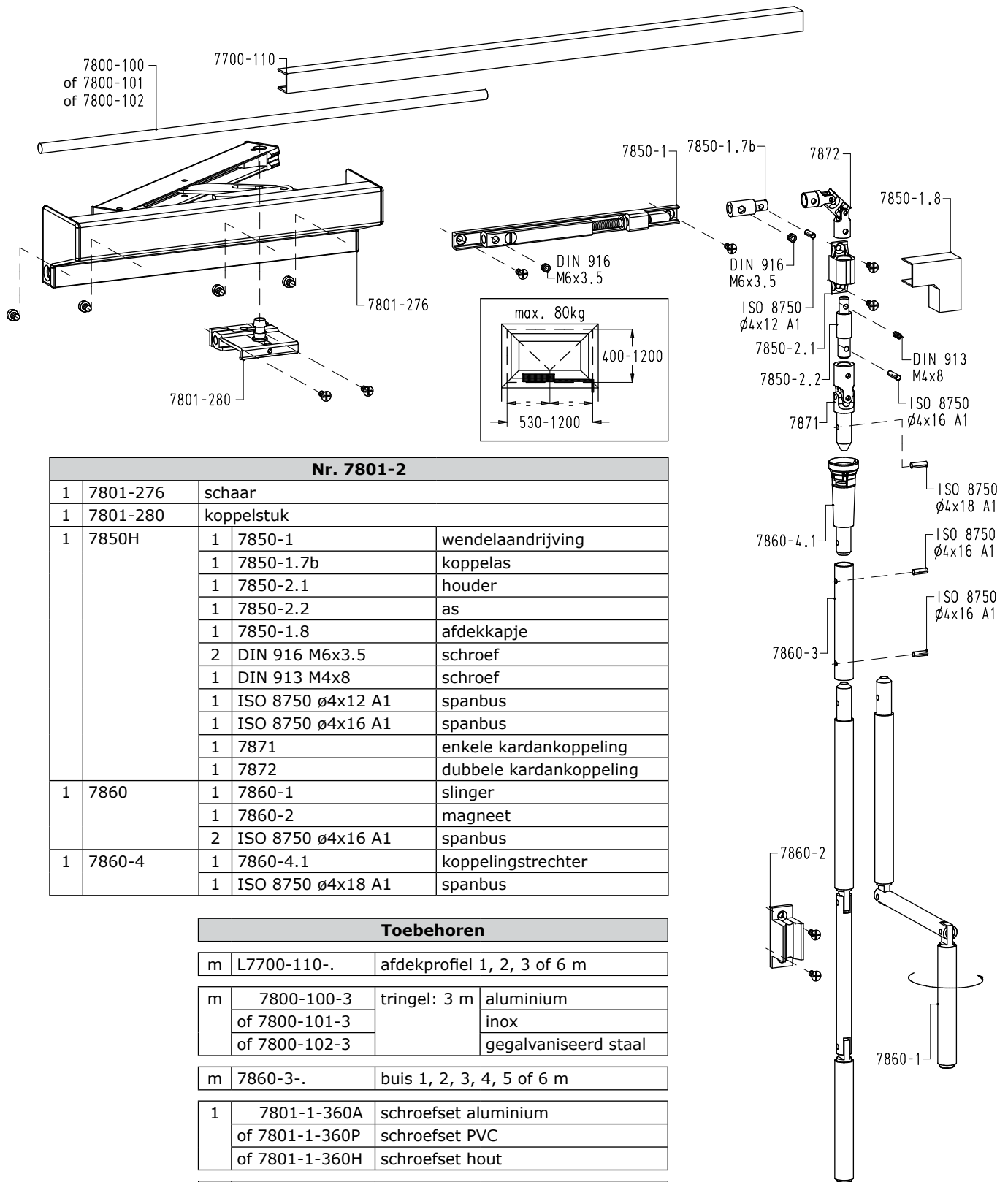
**Opmerkingen:**

- Bij de bestelling het aantal meter afdekprofiel, tringel en buis opgeven.
- Schroefsets: zie pag. G12.12.08.



TOP•V 7801 VOOR KLAPRAMEN

**Basisset nr. 7801-2 met losse slingerstang**



Nr. 7801-2				
1	7801-276	schaar		
1	7801-280	koppelstuk		
1	7850H	1	7850-1	wendelaandrijving
		1	7850-1.7b	koppelas
		1	7850-2.1	houder
		1	7850-2.2	as
		1	7850-1.8	afdekkapje
		2	DIN 916 M6x3.5	schroef
		1	DIN 913 M4x8	schroef
		1	ISO 8750 $\phi$ 4x12 A1	spanbus
		1	ISO 8750 $\phi$ 4x16 A1	spanbus
		1	7871	enkele kardankoppeling
		1	7872	dubbele kardankoppeling
1	7860	1	7860-1	slinger
		1	7860-2	magneet
		2	ISO 8750 $\phi$ 4x16 A1	spanbus
1	7860-4	1	7860-4.1	koppelingstrechter
		1	ISO 8750 $\phi$ 4x18 A1	spanbus

Toebehoren			
m	L7700-110-.	afdekprofiel 1, 2, 3 of 6 m	
m	7800-100-3	tringel: 3 m	aluminium
	of 7800-101-3		inox
	of 7800-102-3		gegalvaniseerd staal
m	7860-3-.	buis 1, 2, 3, 4, 5 of 6 m	
1	7801-1-360A	schroefset aluminium	
	of 7801-1-360P	schroefset PVC	
	of 7801-1-360H	schroefset hout	
1	7801-370	boorkaliber	

**Opmerkingen:**

- Bij de bestelling het aantal meter afdekprofiel, tringel en buis opgeven.
- Schroefsets: zie volgende pagina.

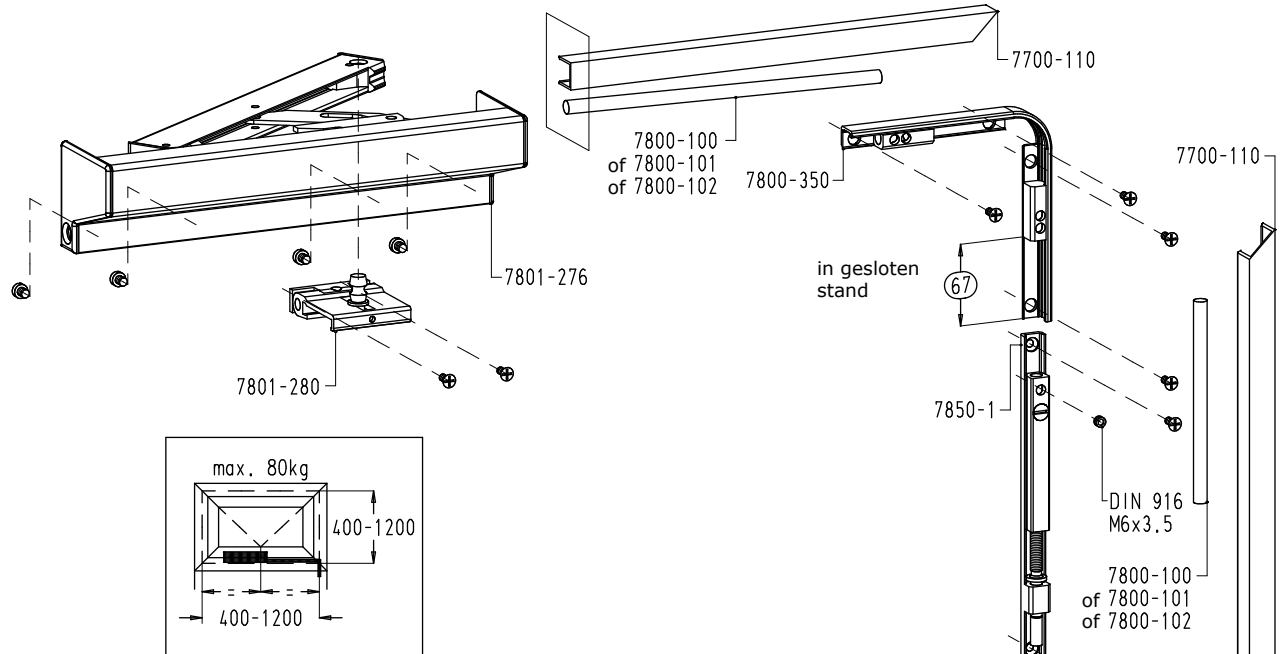






### 2.3. Basissets met verticale wendeloverbrenging

#### Basisset nr. 7801-3 met vaste slingerstang



Nr. 7801-3				
1	7801-276	schaar		
1	7801-280	koppelstuk		
1	7800-350	hoekoverbrenging		
1	7850V	1	7850-1	wendelaandrijving
		1	7850-1.7	koppelas
		2	DIN 916 M6x3.5	schroef
		1	ISO 8750 $\phi 4 \times 16$ A1	spanbus
		1	7871	enkele kardankoppeling
1	7860	1	7860-1	slinger
		1	7860-2	magneet
		2	ISO 8750 $\phi 4 \times 16$ A1	spanbus

Toebehoren			
m	L7700-110-.	afdekprofiel 1, 2, 3 of 6 m	
m	7800-100-3 of 7800-101-3 of 7800-102-3	tringel: 3 m	aluminium
			inox
			gegalvaniseerd staal
m	7860-3-.	buis 1, 2, 3, 4, 5 of 6 m	
1	7801-3-360A of 7801-3-360P of 7801-3-360H	schroefset aluminium	
		schroefset PVC	
		schroefset hout	
1	7801-370	boorkaliber	

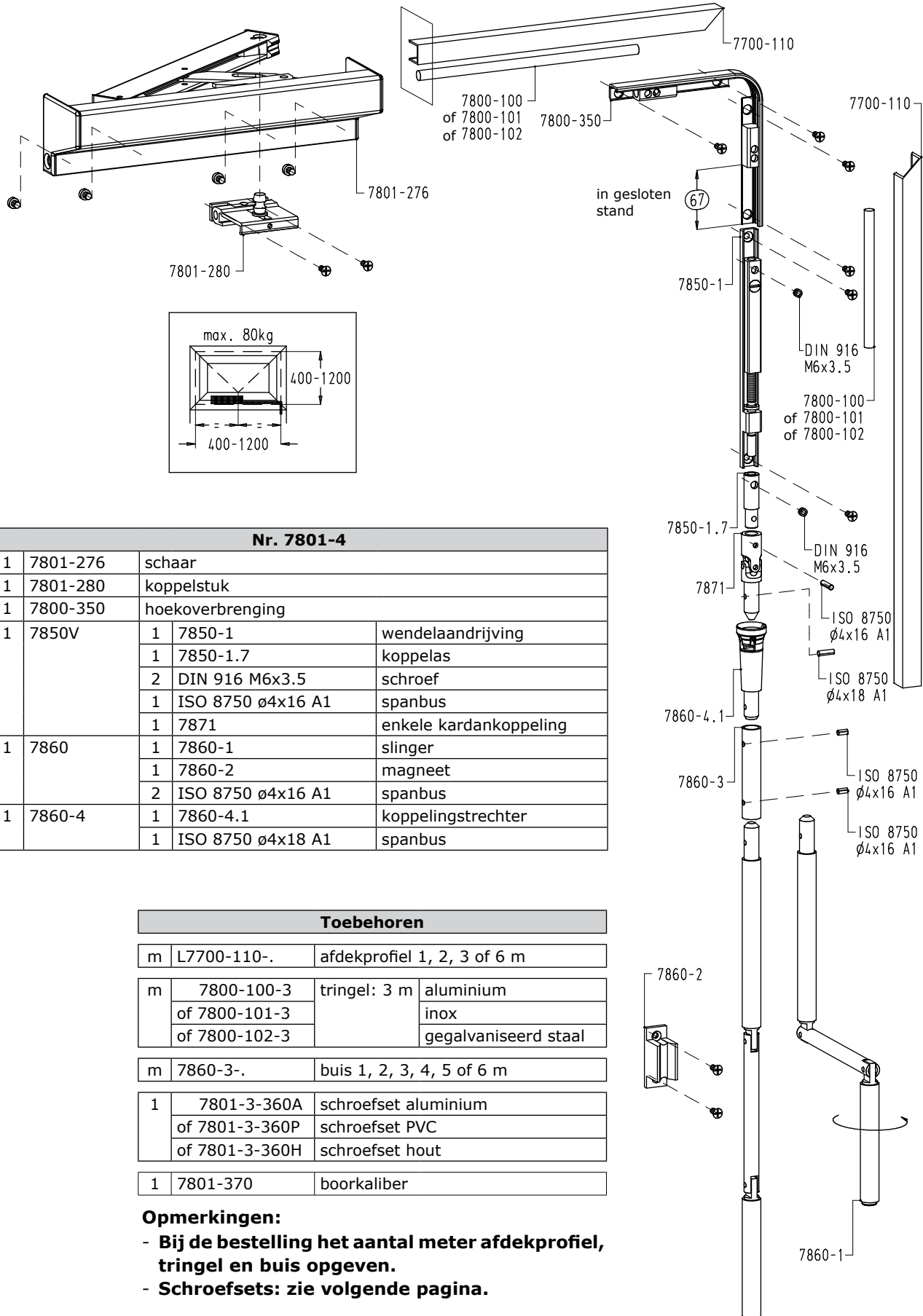
**Opmerkingen:**

- Bij de bestelling het aantal meter afdekprofiel, tringel en buis opgeven.
- Schroefsets: zie pag. G12.12.11.



## TOP•V 7801 VOOR KLAPRAMEN

## Basisset nr. 7801-4 met losse slingerstang



Nr. 7801-4				
1	7801-276	schaar		
1	7801-280	koppelstuk		
1	7800-350	hoekoverbrenging		
1	7850V	1	7850-1	wendelaandrijving
		1	7850-1.7	koppelas
		2	DIN 916 M6x3.5	schroef
		1	ISO 8750 $\phi$ 4x16 A1	spanbus
		1	7871	enkele kardankoppeling
1	7860	1	7860-1	slinger
		1	7860-2	magneet
		2	ISO 8750 $\phi$ 4x16 A1	spanbus
		1	7860-4.1	koppelingstrechter
1	7860-4	1	ISO 8750 $\phi$ 4x18 A1	spanbus

Toebehoren			
m	L7700-110-.	afdekprofiel 1, 2, 3 of 6 m	
m	7800-100-3 of 7800-101-3 of 7800-102-3	tringel: 3 m	aluminium
			inox
			gegalvaniseerd staal
m	7860-3-.	buis 1, 2, 3, 4, 5 of 6 m	
1	7801-3-360A of 7801-3-360P of 7801-3-360H	schroefset aluminium	
		schroefset PVC	
		schroefset hout	
1	7801-370	boorkaliber	

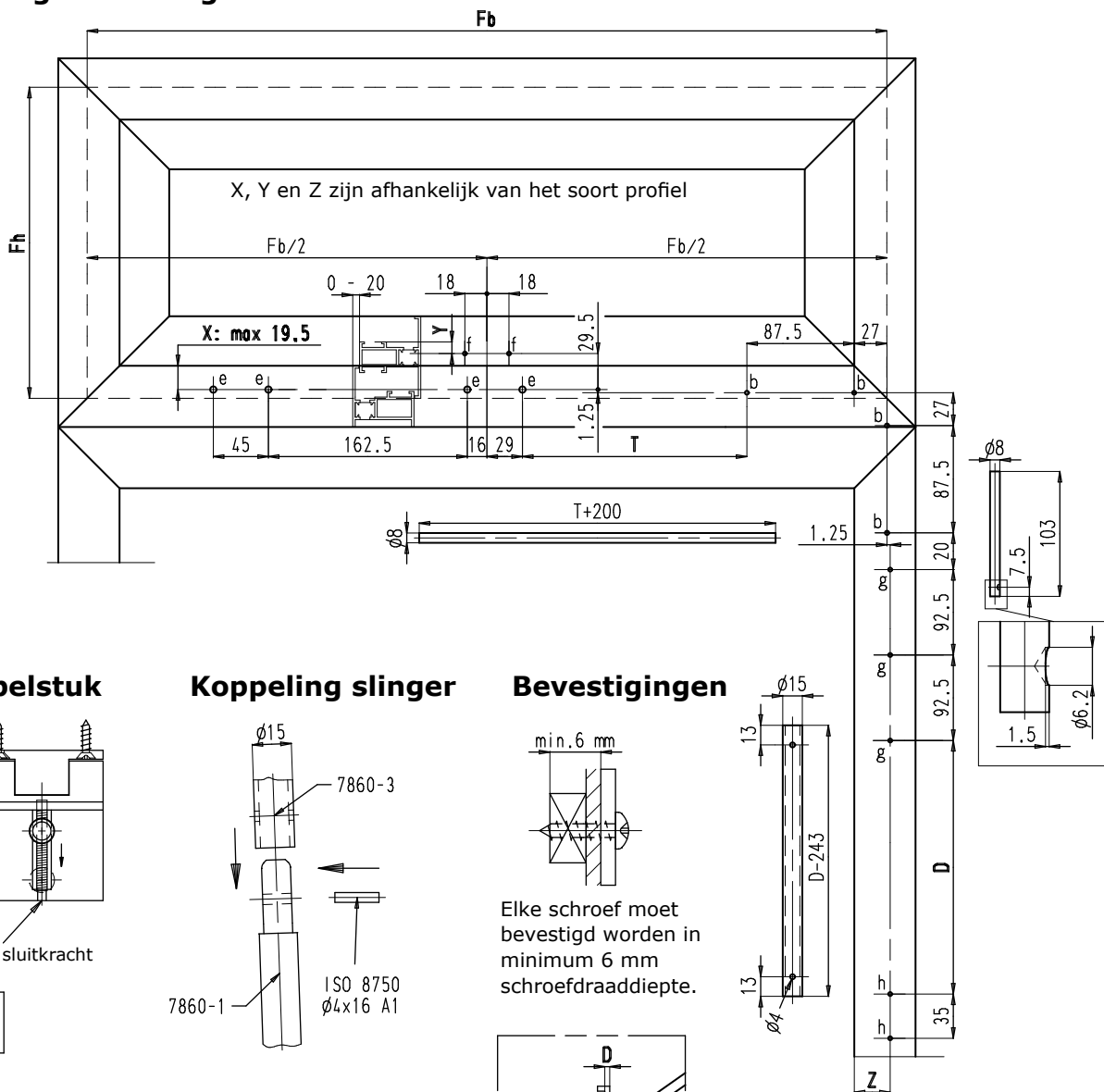
**Opmerkingen:**

- Bij de bestelling het aantal meter afdekprofiel, tringel en buis opgeven.
- Schroefsets: zie volgende pagina.

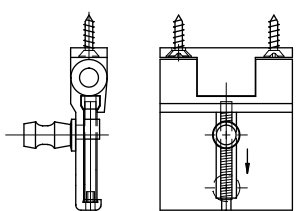


TOP•V 7801 VOOR KLAPRAMEN

Montage-afmetingen



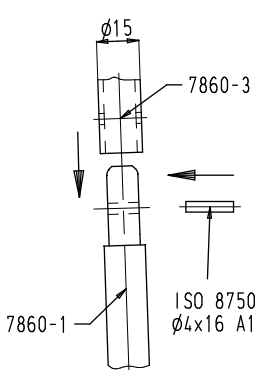
Koppelstuk



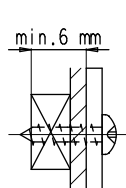
Regeling sluitkracht

min. = 0mm  
max. = 20mm

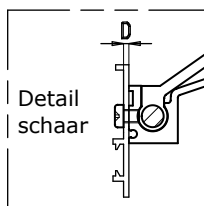
Koppeling slinger



Bevestigingen



Elke schroef moet bevestigd worden in minimum 6 mm schroefdraaddiepte.



			Schroefset		
			7801-3-360A	7801-3-360P	7801-3-360H
onderdeel	aantal	plaats	aluminium raam	PVC raam	houten raam
koppelstuk	2	f	DIN 7982 $\phi 4.2 \times 9.5$	DIN 7982 $\phi 4.2 \times 22$	DIN 7982 $\phi 4.2 \times 16$
hoekoverbrenging	4	b			
wendelaandrijving	2	g			
magneet	2	h			
schar	4	e	DIN 84 M5x6	D=12 mm D=13 mm D=14 mm D=15 mm D=16 mm D=17 mm	DIN 84 M5x16 DIN 84 M5x16 DIN 84 M5x20 DIN 84 M5x20 DIN 84 M5x20 DIN 84 M5x20
<b>Opmerkingen:</b>					
- Boringen $\phi 3.3$ mm.					
- Boringen schar $\phi 5.2$ mm.					
			+2 rondsels 1 mm +1 rondsel 1 mm		



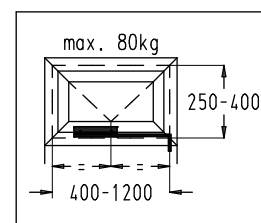
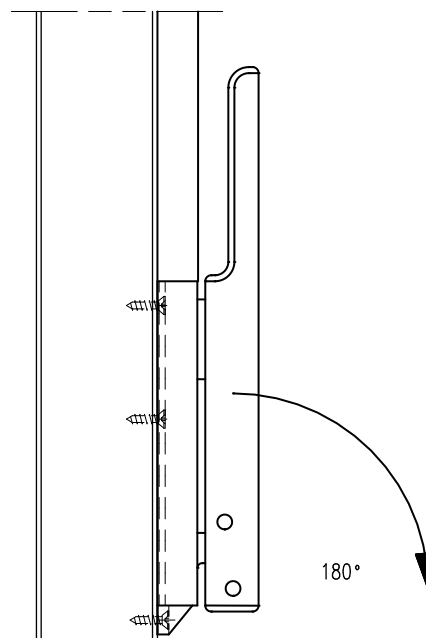
## TOP•V 7801 VOOR KLAPRAMEN

### 3. Kleine ramen

#### 3.1. Kleine ramen met handgreep bediend

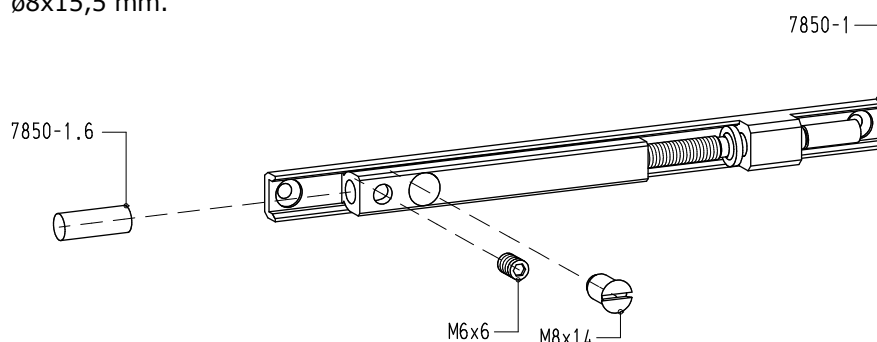
- Bij ramen met dergelijke afmetingen wordt de handgreep nr. 7800-200 vervangen door handgreep nr. 7800-200K, waardoor de koers 38 mm bedraagt i.p.v. 55 mm.
- Afmetingen ramen:
  - vleugelhoogte  $F_h = 250-400$  mm
  - vleugelbreedte  $F_b = 400-3600$  mm
  - vleugelgewicht = max. 80 kg
  - opening = 120 mm

Nr. 7801K		
1	7801	zonder handgreep n° 7800-200
1	7800-200K	handgreep



#### 3.2. Kleine ramen met slingerstang bediend

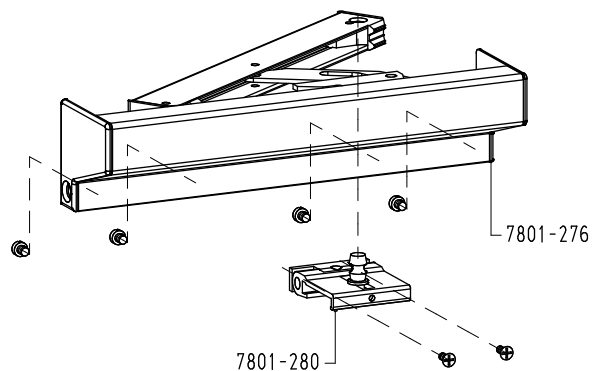
- Afmetingen:
  - vleugelhoogte  $F_h = 250-400$  mm
  - vleugelbreedte  $F_b = 400-3600$  mm
  - vleugelgewicht = max. 80 kg
  - opening = 120 mm
- Bij ramen met dergelijke afmetingen wordt in de wendelaandrijving het asje **nr. 7850-1.6** geplaatst, waardoor de koers 38 mm bedraagt i.p.v. 55 mm.
- Werkwijze:
  - Wendelaandrijving nr. 7850-1 uitdraaien: schaar is gesloten.
  - Asje nr. 7850-1.6 volledig inschuiven en schroef M8x14 indraaien.
- Het asje moet afzonderlijk besteld worden of kan afgezaagd worden van de tringels.  
Afmetingen:  $\varnothing 8 \times 15,5$  mm.





## 4. Brede ramen

- Afmetingen:
  - vleugelhoogte  $F_h$  = 250-1200 mm
  - vleugelbreedte  $F_b$  = 1200-3600 mm
  - vleugelgewicht = max. 80 kg
- Voor brede ramen of voor een bijkomend klapraam naast elkaar geplaatst, wordt een bijkomende schaar + koppelstuk geplaatst.
- $F_b$  = 1200-2400 mm : 1 bijkomende schaar  
 $F_b$  = 2400-3600 mm : 2 bijkomende scharen
- Montage-afmetingen: zie pag. G12.12.05.



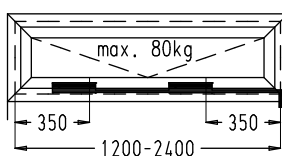
Nr. 7811		
1	7801-276	schaar
1	7801-280	koppelstuk

		Schroefset		
		7811-360A	7811-360P	7811-360H
onderdeel	aantal	aluminium raam	PVC raam	houten raam
koppelstuk	2	DIN 7982 $\phi$ 4.2x9.5	DIN 7982 $\phi$ 4.2x22	
schaar	4	DIN 84 M5x6	D=12 mm	DIN 84 M5x16
			D=13 mm	DIN 84 M5x16
			D=14 mm	DIN 84 M5x20
			D=15 mm	DIN 84 M5x20
			D=16 mm	DIN 84 M5x20
			D=17 mm	DIN 84 M5x20
				+2 rondsels 1 mm
				+1 rondsels 1 mm

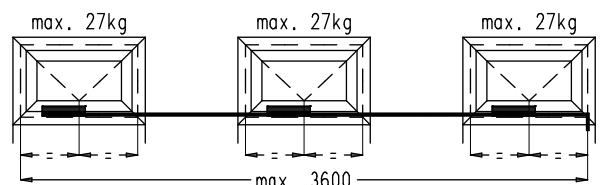
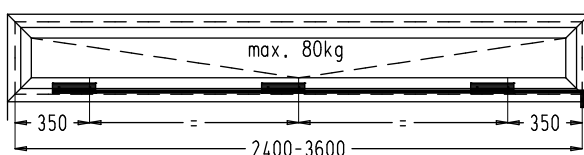
**Opmerkingen:**

- Boringen  $\phi$ 3.3 mm.
- Boringen schaar  $\phi$ 5.2 mm.

• Toepassingen:



$F_h = \text{min. } 250 \text{ mm}$

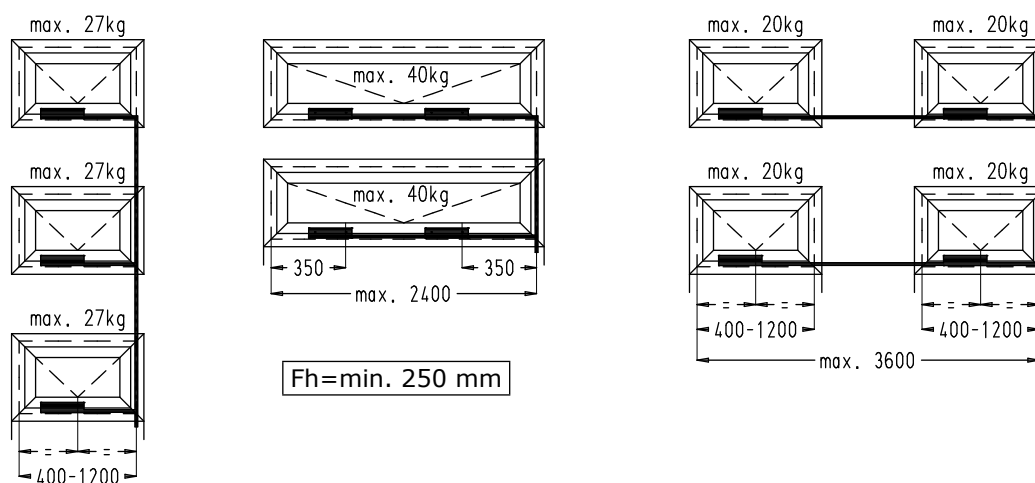




## 5. Boven elkaar geplaatste ramen

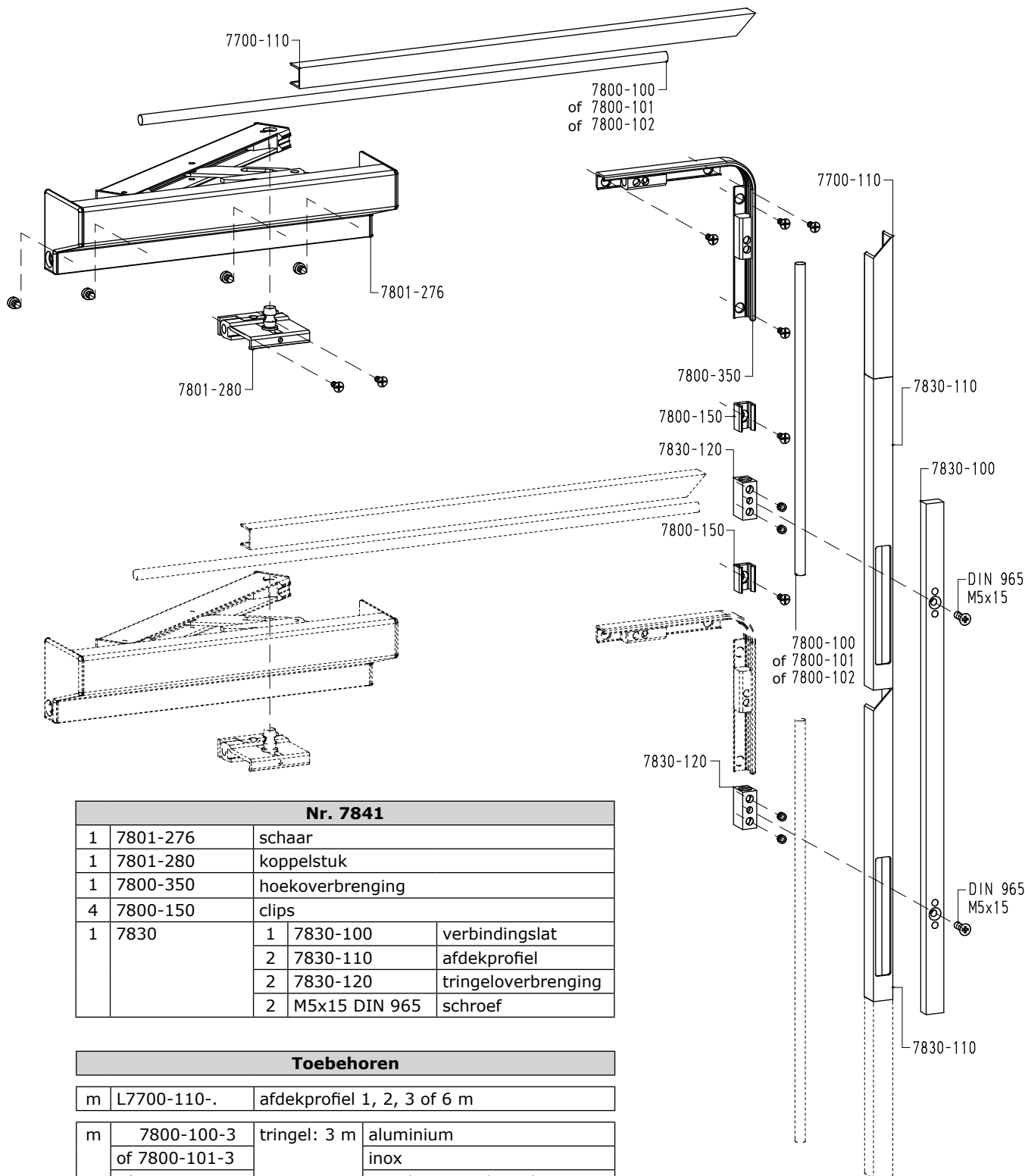
### 5.1. Bijkomende set nr. 7841

- Set voor bijkomend klapraam boven elkaar geplaatst.
- Afmetingen:
  - vleugelhoogte  $F_h$  = 250-1200 mm
  - vleugelbreedte  $F_b$  = 400-2400 mm
  - vleugelgewicht = max. 80 kg
- De bijkomende set kan gebruikt worden met de volgende basissets:
  - nr. 7801 : standaard
  - nr. 7801K :  $250 \text{ mm} < F_h < 400 \text{ mm}$
  - nr. 7801-3 : met verticale wendeloverbrenging en vaste slingerstang
  - nr. 7801-4 : met verticale wendeloverbrenging en losse slingerstang
- Toepassingen:





TOP•V 7801 VOOR KLAPRAMEN



Nr. 7841				
1	7801-276	schaar		
1	7801-280	koppelstuk		
1	7800-350	hoekoverbrenging		
4	7800-150	clips		
1	7830	1	7830-100	verbindingslat
		2	7830-110	afdekprofiel
		2	7830-120	tringeloverbrenging
		2	M5x15 DIN 965	schroef

Toebehoren			
m	L7700-110-	afdekprofiel 1, 2, 3 of 6 m	
m	7800-100-3	tringel: 3 m	aluminium
	of 7800-101-3		inox
	of 7800-102-3		gegalvaniseerd staal
1	7841-360A	schroefset aluminium	
	of 7841-360P	schroefset PVC	
	of 7841-360H	schroefset hout	

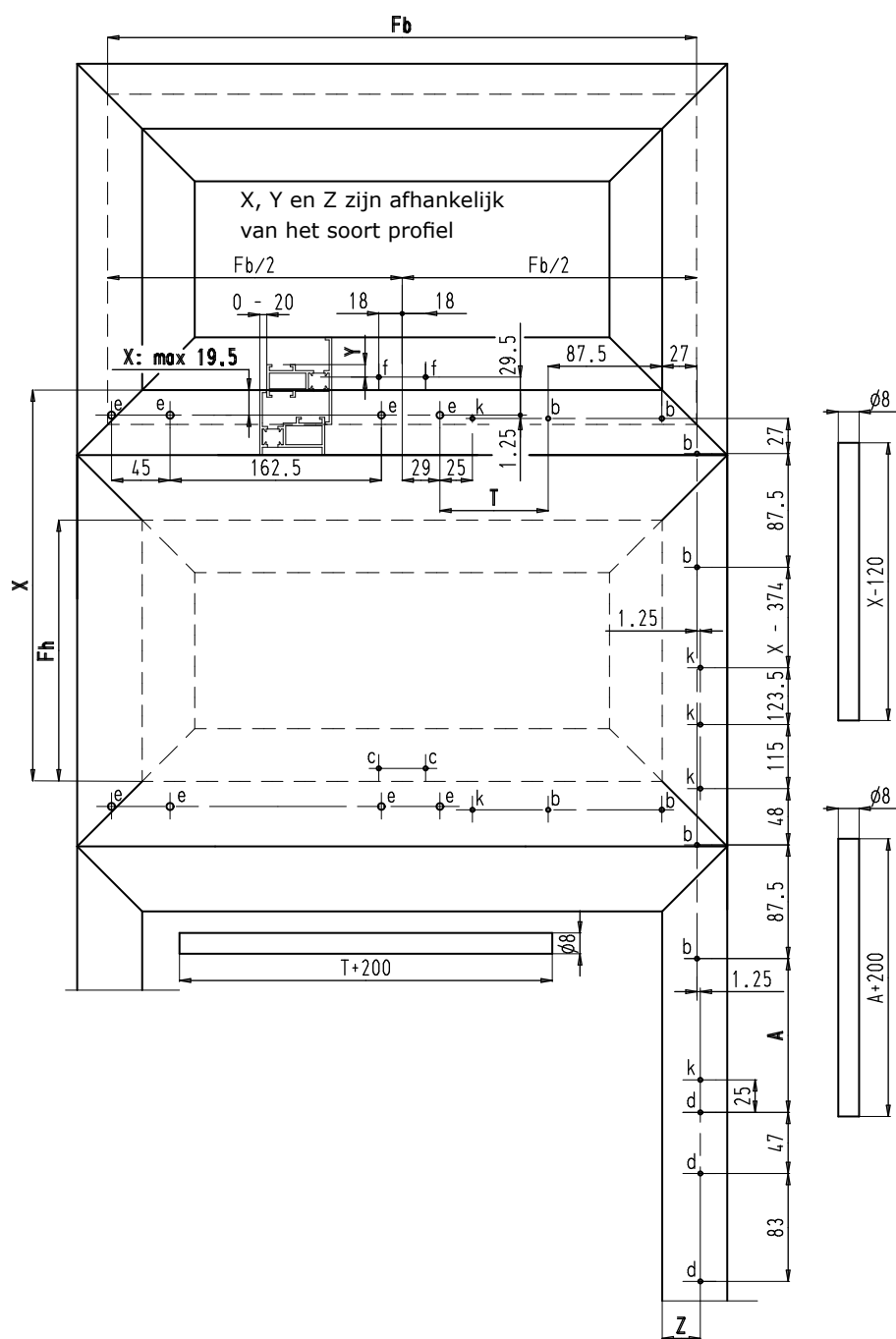
**Opmerkingen:**

- Bij de bestelling het aantal meter afdekprofiel en tringel opgeven.
- Schroefsets: zie volgende pagina.

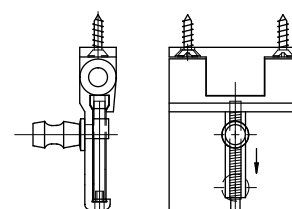


## TOP•V 7801 VOOR KLAPRAMEN

## Montage-afmetingen



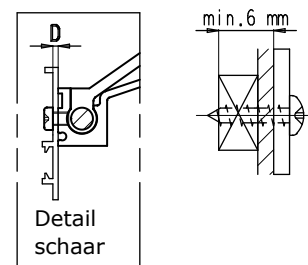
## Koppelstuk



Regeling sluitkracht

min. = 0mm  
max. = 20mm

## Bevestigingen



Elke schroef moet bevestigd worden in minimum 6 mm schroefdraad diepte.

onderdeel	aantal	plaats	Schroefset		
			7841-360A aluminium raam	7841-360P PVC raam	7841-360H houten raam
hoekoverbrenging	4	b	DIN 7982 $\varnothing$ 4.2x13	DIN 7982 $\varnothing$ 4.2x22	DIN 7982 $\varnothing$ 4.2x16
clips	4	d			
koppelstuk	4	c	DIN 7982 $\varnothing$ 4.2x9.5	DIN 7982 $\varnothing$ 4.2x22	DIN 7982 $\varnothing$ 4.2x16
schaar	4	a	DIN 84 M5x6	D=12 mm D=13 mm D=14 mm D=15 mm D=16 mm D=17 mm	DIN 84 M5x16 DIN 84 M5x16 DIN 84 M5x20 DIN 84 M5x20 DIN 84 M5x20 DIN 84 M5x20
<b>Opmerkingen:</b>					
- Boringen $\varnothing$ 3.3 mm.					
- Boringen schaar $\varnothing$ 5.2 mm.					
			+2 rondsels 1 mm +1 rondsel 1 mm		



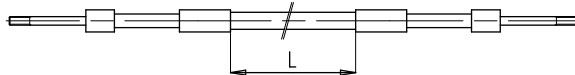


## 6. Dorpeloverbrengingen

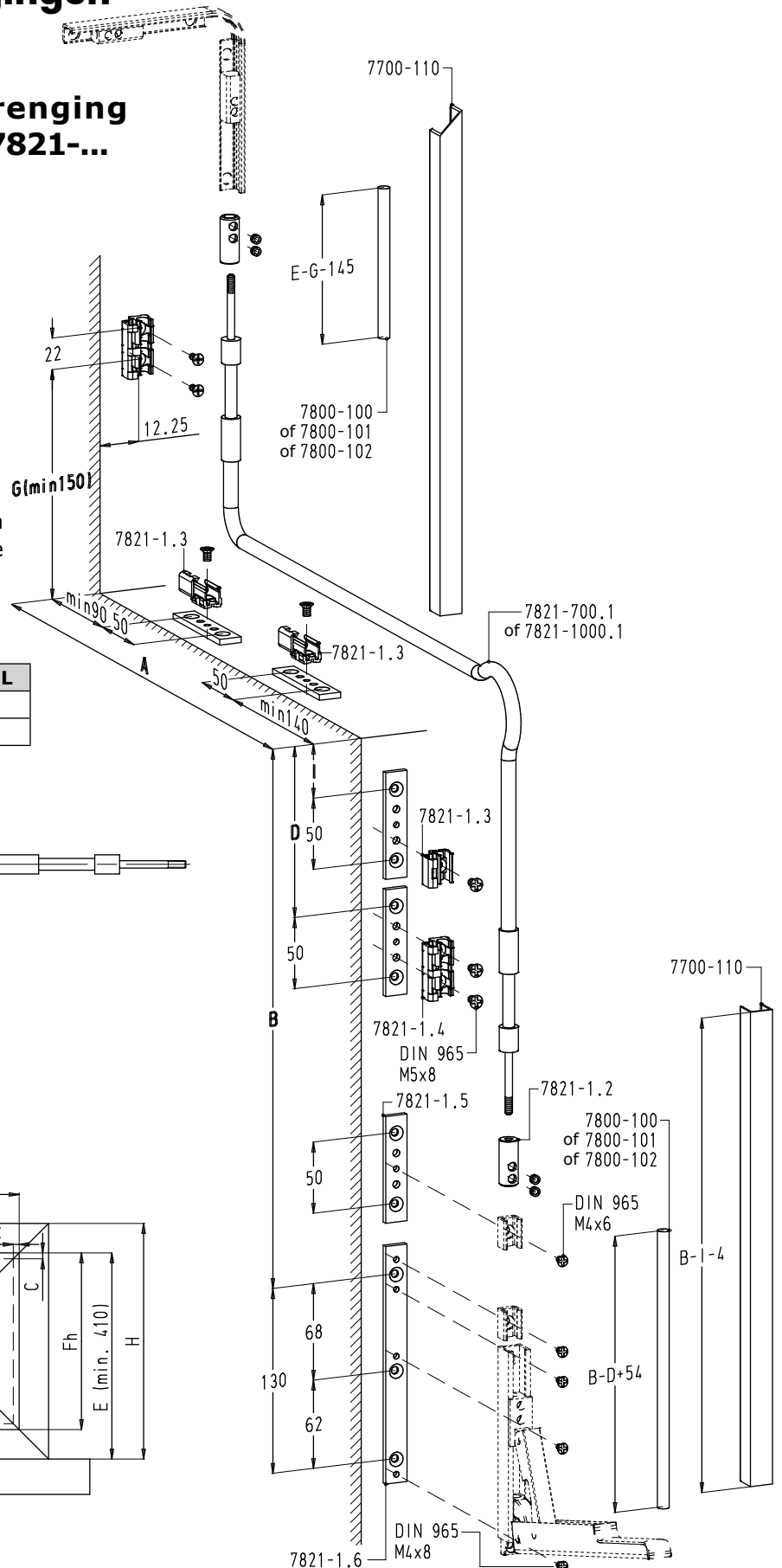
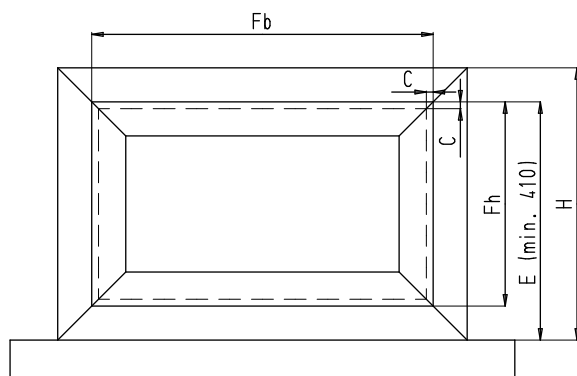
### 6.1. Dorpeloverbrenging met kabel nr. 7821-...

- Dorpeloverbrenging met kabel, te gebruiken in combinatie met de handgreepbediening of met de verticale wendeloverbrenging.
- Beschikbaar in 2 uitvoeringen volgens de diepte van de dorpel.

Bestelnummer	Kabellengte L
7821-700	700 mm
7821-1000	1000 mm



C = opdek





## TOP•V 7801 VOOR KLAPRAMEN

Nr. 7821-700 of nr. 7821-1000		
1	7821-700.1 of 7821-1000.1	kabel
2	7821-1.2	koppelstuk
X	7821-1.3	clips
2	7821-1.4	clips
Y	7821-1.5	bevestigingsplaatje voor clips
1	7821-1.6	bevestigingsplaatje handgreep
Z	DIN 965 M5x8	schroef
7	DIN 965 M4x6	schroef
1	DIN 965 M4x8	schroef

A1=0	A=0-450 -> 7821-700	X=2 ; Y=7 ; Z=4
	A=450-700 -> 7821-1000	X=3 ; Y=8 ; Z=5
A1=0->40	A+A1=0-420 -> 7821-700	X=2 ; Y=7 ; Z=4
	A+A1=420-690 -> 7821-1000	X=3 ; Y=8 ; Z=5
$\beta=0->60^\circ$	A=0-200 -> 7821-700	X=2 ; Y=7 ; Z=4
	A=200-350 -> 7821-1000	X=3 ; Y=8 ; Z=5
Aantal clipsen	7821-1.3	(X)
Aantal plaatjes	7821-1.5	(Y)
Aantal schroeven	DIN 965 M5x8	(Z)

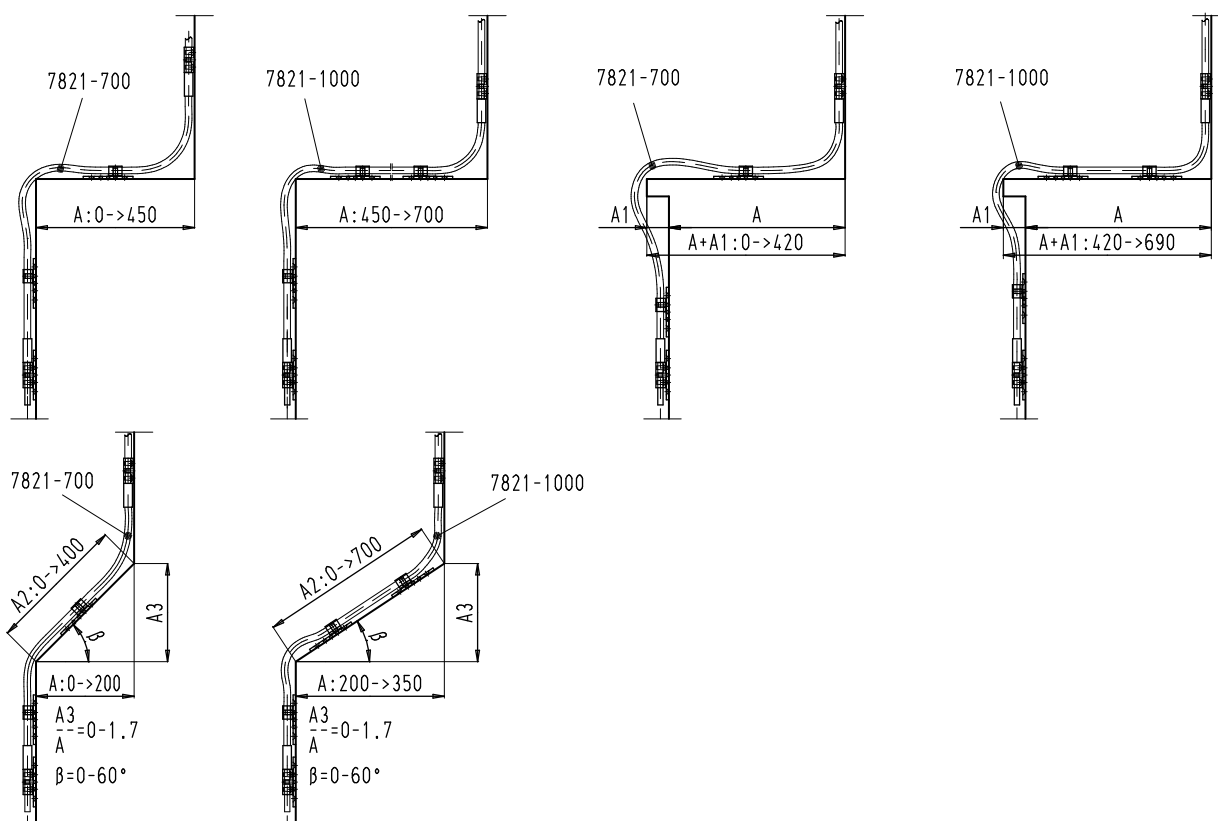
Toebehoren		
m	L7700-110-	afdekprofiel 1, 2, 3 of 6 m
m	7800-100-3	tringel: 3 m aluminium
	of 7800-101-3	inox
	of 7800-102-3	gegalvaniseerd staal
1	7821-360A	schroefset aluminium
	of 7821-360P	schroefset PVC
	of 7821-360H	schroefset hout

**Opmerking: Bij de bestelling het aantal meter afdekprofiel en tringel opgeven.**

		Schroefset		
		7821-360A	7821-360P	7821-360H
onderdeel	aantal	aluminium raam	PVC raam	houten raam
clips	2	DIN 7982 $\phi$ 4.2x13	DIN 7982 $\phi$ 4.2x22	DIN 7982 $\phi$ 4.2x16

**Opmerking: Boringen  $\phi$ 3.3 mm.**

• Toepassingsmogelijkheden:

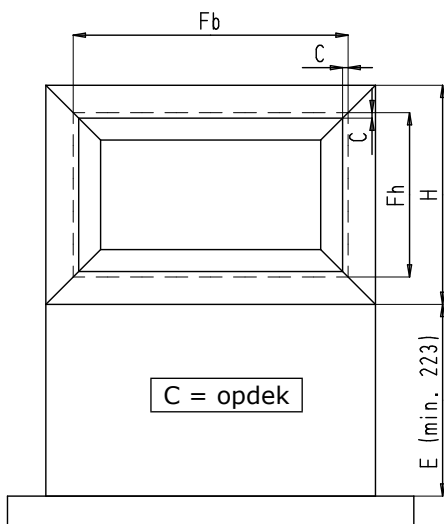




### 6.2. Dorpeloverbrenging met stang nr. 7822

- Dorpeloverbrenging met stang, te gebruiken in combinatie met de horizontale wendeloverbrengingen nr. 7801-1 of nr. 7801-2.

A	E-16 (min.)
50	207
75	250
100	293
125	337
150	380
175	423
200	467
225	510
250	553
275	596
300	640

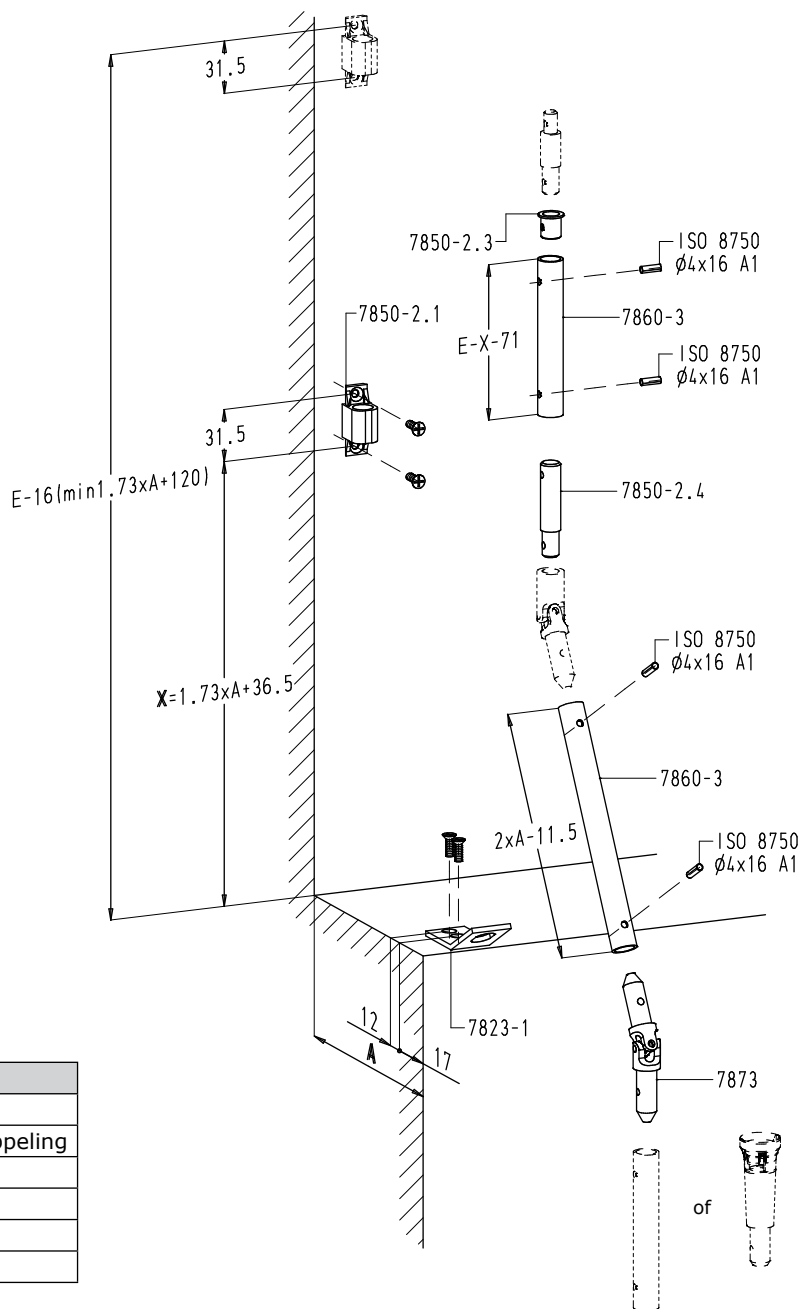


Nr. 7822		
1	7823-1	houderplaatje
1	7873	enkele kardankoppeling
1	7850-2.1	houder
4	ISO 8750 $\phi 4 \times 16$ A1	spanbus
1	7850-2.3	bus
1	7850-2.4	as

Toebehoren		
m	7860-3-	buis 1, 2, 3, 4, 5 of 6 m
1	7822-360A	schroefset aluminium
	of 7822-360P	schroefset PVC
	of 7822-360H	schroefset hout

onderdeel	aantal	Schroefset		
		7822-360A	7822-360P	7822-360H
		aluminium raam	PVC raam	houten raam
houder	2	DIN 7982 $\phi 4.2 \times 13$	DIN 7982 $\phi 4.2 \times 22$	DIN 7982 $\phi 4.2 \times 16$
houderplaatje	2			

**Opmerking: Boringen  $\phi 3.3$  mm.**



**Opmerking: Bij de bestelling het aantal meter buis opgeven.**

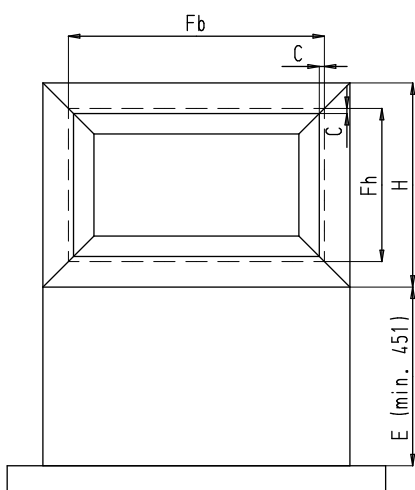


## TOP•V 7801 VOOR KLAPRAMEN

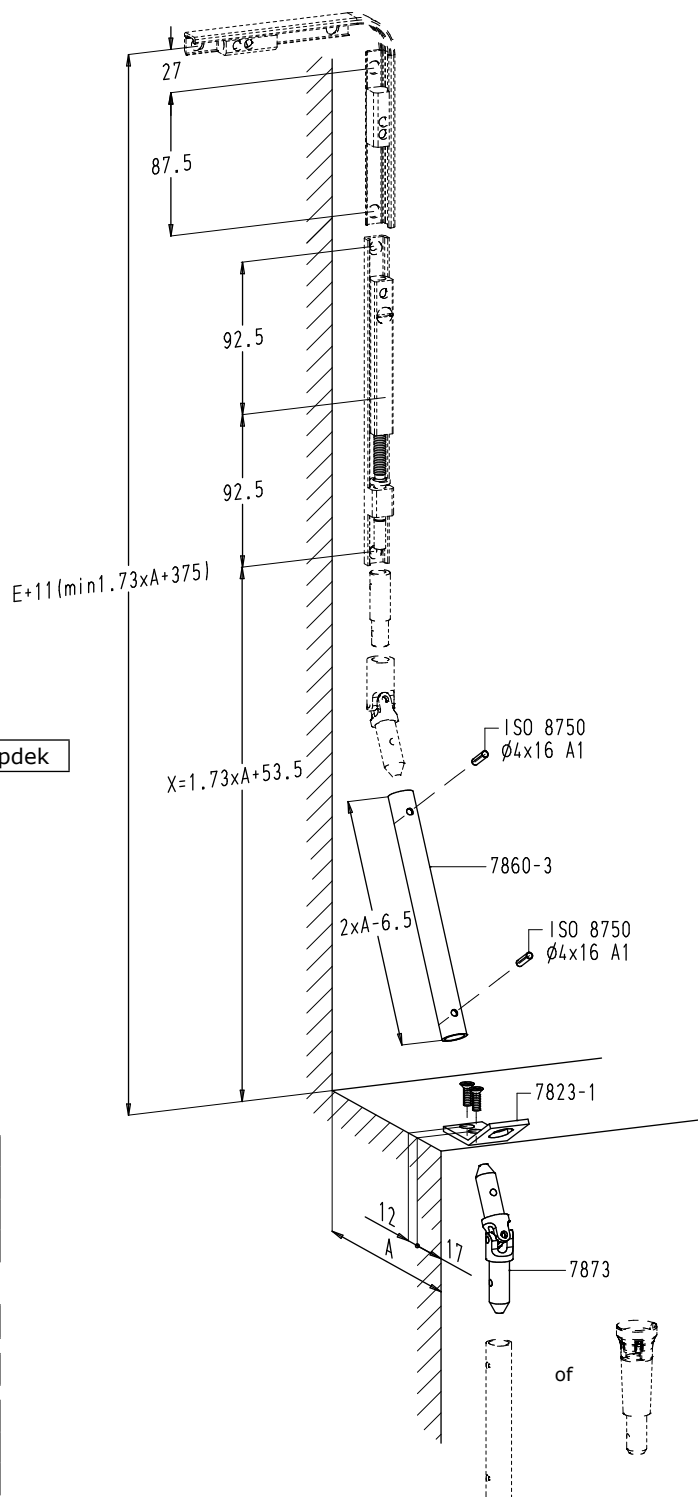
**6.3. Dorpeloverbrenging met stang nr. 7823**

- Dorpeloverbrenging met stang, te gebruiken in combinatie met de verticale wendeloverbrengingen nr. 7801-3 of nr. 7801-4.

A	E+11 (min.)
50	462
75	505
100	548
125	592
150	635
175	678
200	721
225	765
250	808
275	851
300	894



C = opdek



Nr. 7823		
1	7823-1	houderplaatje
1	7873	enkele kardankoppeling
2	ISO 8750 Ø4x16 A1	spanbus

Toebehoren		
m	7860-3-	buis 1, 2, 3, 4, 5 of 6 m
1	7823-360A	schroefset aluminium
	of 7823-360P	schroefset PVC
	of 7823-360H	schroefset hout

**Opmerking: Bij de bestelling het aantal meter buis opgeven.**

		Schroefset		
		7823-360A	7823-360P	7823-360H
onderdeel	aantal	aluminium raam	PVC raam	houten raam
houderplaatje	2	DIN 7982 Ø4.2x13	DIN 7982 Ø4.2x22	DIN 7982 Ø4.2x16

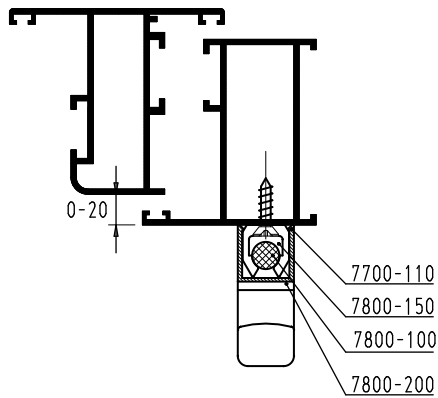
**Opmerking: Boringen Ø3.3 mm.**



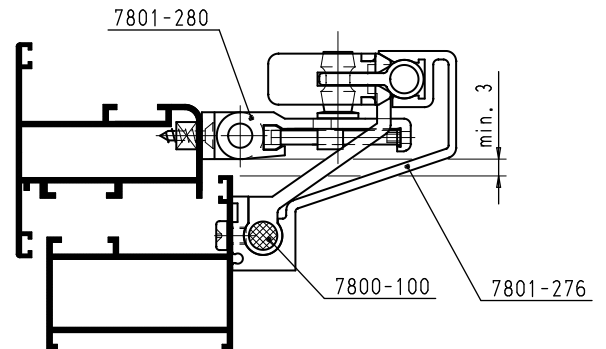
## 7. Inbouwvoorbeelden

### 7.1. Aluminium ramen

#### Handgreep

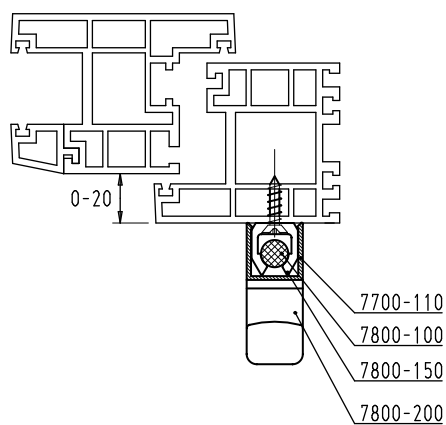


#### Schaar

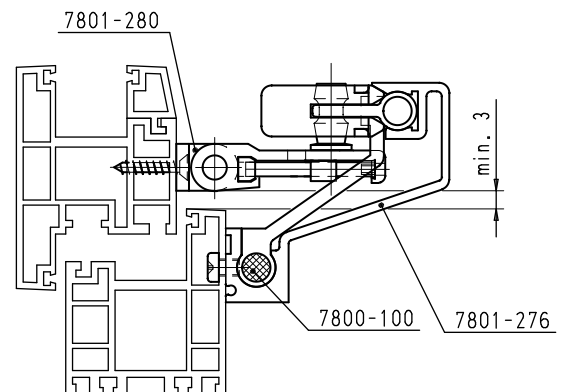


### 7.2. PVC ramen

#### Handgreep

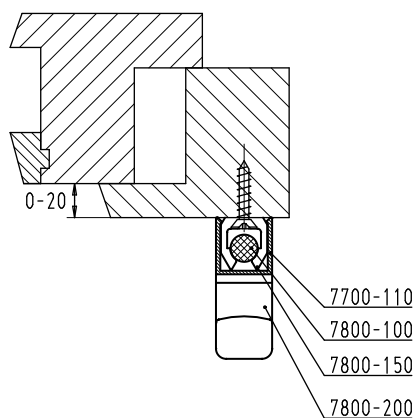


#### Schaar

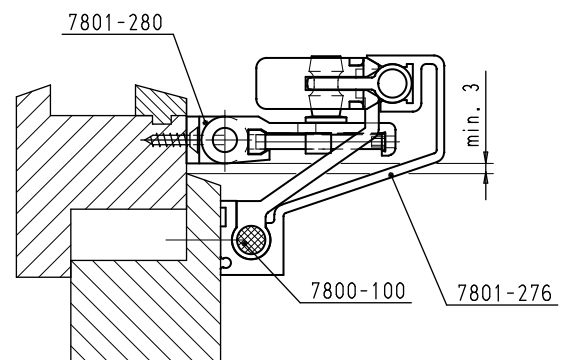


### 7.3. Houten ramen

#### Handgreep



#### Schaar



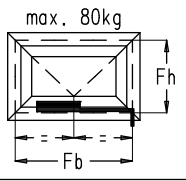




## 8.2. Rechthoekig raam met horizontale wendeloverbrenging

### Opmerkingen:

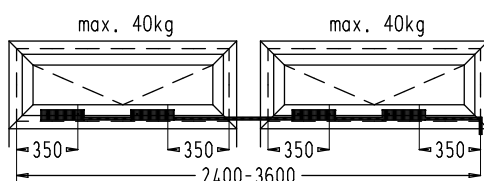
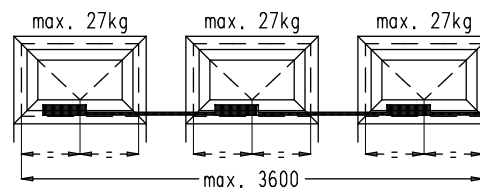
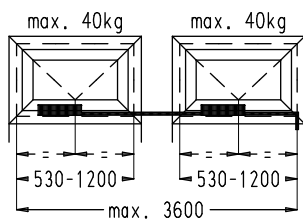
- Afdekprofiel nr. L7700-110-.: leverbaar in lengtes van 1, 2, 3 of 6 m.
- Tringels nr. 7800-100-3 (of 101, 102): leverbaar in een lengte van 3 m.
- Buis nr. 7860-3-.: leverbaar in lengtes van 1, 2, 3, 4, 5 of 6 m.

	<b>Fb=530-1200</b>	<b>Fb=1200-2400</b>	<b>Fb=2400-3600</b>
<b>Fh=250-400</b>	7801-1 of 7801-2 + 7850-1.6 + 7801-1-360A (of P, H) + L7700-110-. + 7800-100-3 (of 101, 102) + 7860-3-.	7801-1 of 7801-2 + 7850-1.6 + 7811 + 7801-1-360A (of P, H) + 7811-360A (of P, H) + L7700-110-. + 7800-100-3 (of 101, 102) + 7860-3-.	7801-1 of 7801-2 + 7850-1.6 + 2x 7811 + 7801-1-360A (of P, H) + 2x 7811-360A (of P, H) + L7700-110-. + 7800-100-3 (of 101, 102) + 7860-3-.
<b>Fh=400-1200</b>	7801-1 of 7801-2 + 7801-1-360A (of P, H) + L7700-110-. + 7800-100-3 (of 101, 102) + 7860-3-.	7801-1 of 7801-2 + 7811 + 7801-1-360A (of P, H) + 7811-360A (of P, H) + L7700-110-. + 7800-100-3 (of 101, 102) + 7860-3-.	7801-1 of 7801-2 + 2x 7811 + 7801-1-360A (of P, H) + 2x 7811-360A (of P, H) + L7700-110-. + 7800-100-3 (of 101, 102) + 7860-3-.
Elke combinatie kan voorzien worden van een dorpeloverbrenging met stang 7822 + 7822-360A (of P, H) + 7860-3-.			
Boorkaliber nr. 7801-370 afzonderlijk te bestellen			

### Voor gelijktijdig bediende bijkomende ramen:

#### 1. Naast elkaar:

- + schaar nr. 7811
- + schroefset nr. 7811-360A (of P, H)
- + afdekprofiel nr. L7700-110-.
- + tringels nr. 7800-100-3 (of 101, 102)



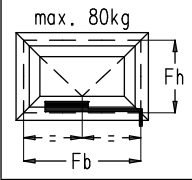
Fh=min. 250 mm



## TOP•V 7801 VOOR KLAPRAMEN

**8.3. Rechthoekig raam met verticale wendeloverbrenging****Opmerkingen:**

- Afdekprofiel nr. L7700-110-.: leverbaar in lengtes van 1, 2, 3 of 6 m.
- Tringels nr. 7800-100-3 (of 101, 102): leverbaar in een lengte van 3 m.
- Buis nr. 7860-3-.: leverbaar in lengtes van 1, 2, 3, 4, 5 of 6 m.

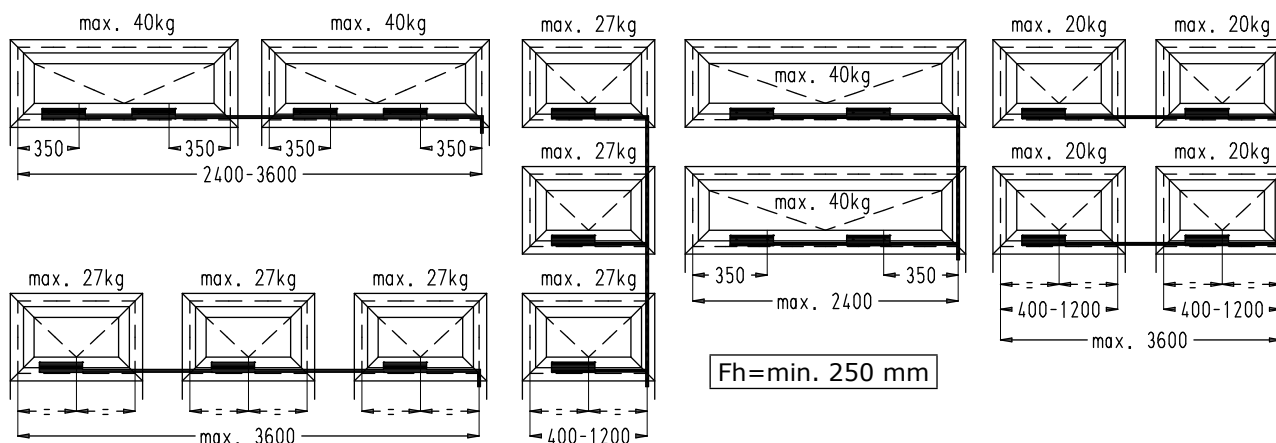
	<b>Fb=400-1200</b>	<b>Fb=1200-2400</b>	<b>Fb=2400-3600</b>
<b>Fh=250-400</b>	7801-3 of 7801-4 + 7850-1.6 + 7801-3-360A (of P, H) + L7700-110-. + 7800-100-3 (of 101, 102) + 7860-3-.	7801-3 of 7801-4 + 7850-1.6 + 7811 + 7801-3-360A (of P, H) + 7811-360A (of P, H) + L7700-110-. + 7800-100-3 (of 101, 102) + 7860-3-.	7801-3 of 7801-4 + 7850-1.6 + 2x 7811 + 7801-3-360A (of P, H) + 2x 7811-360A (of P, H) + L7700-110-. + 7800-100-3 (of 101, 102) + 7860-3-.
<b>Fh=400-1200</b>	7801-3 of 7801-4 + 7801-3-360A (of P, H) + L7700-110-. + 7800-100-3 (of 101, 102) + 7860-3-.	7801-3 of 7801-4 + 7811 + 7801-3-360A (of P, H) + 7811-360A (of P, H) + L7700-110-. + 7800-100-3 (of 101, 102) + 7860-3-.	7801-3 of 7801-4 + 2x 7811 + 7801-3-360A (of P, H) + 2x 7811-360A (of P, H) + L7700-110-. + 7800-100-3 (of 101, 102) + 7860-3-.
Elke combinatie kan voorzien worden van een dorpeloverbrenging met stang 7823 + 7823-360A (of P, H) + 7860-3-.			
Boorkaliber nr. 7801-370 afzonderlijk te bestellen			

**Voor gelijktijdig bediende bijkomende ramen:****1. Naast elkaar:**

- + schaar nr. 7811
- + schroefset nr. 7811-360A (of P, H)
- + afdekprofiel nr. L7700-110-.
- + tringels nr. 7800-100-3 (of 101, 102)

**2. Boven elkaar:**

- + set nr. 7841
- + schroefset nr. 7841-360A (of P, H)
- + afdekprofiel nr. L7700-110-.
- + tringels nr. 7800-100-3 (of 101, 102)

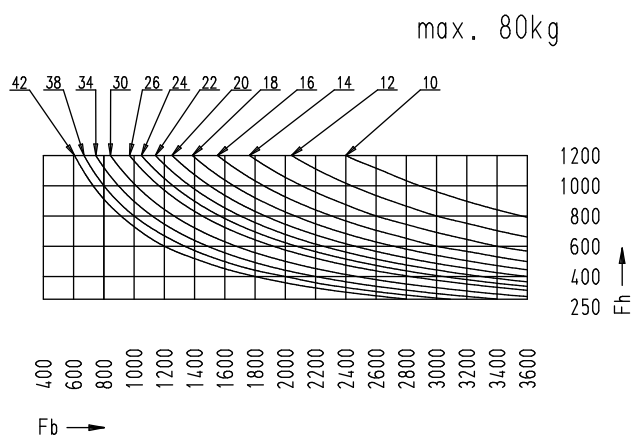
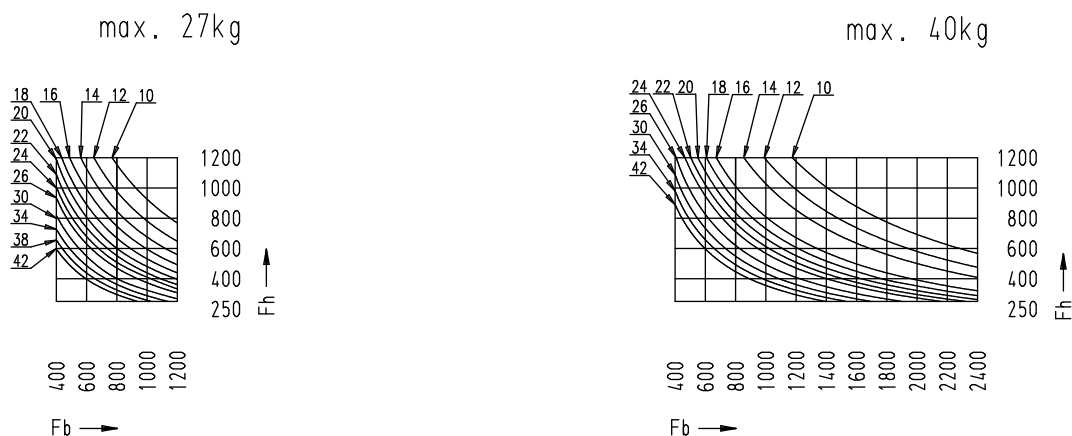






## 9. Algemene informatie

- Het opperluchtsysteem TOP•V 7801 kan gebruikt worden voor ramen met een verhouding  $F_h/F_b$  die binnen het bereik valt van het diagram onderaan de pagina. Vraag advies aan één van onze vertegenwoordigers wanneer de maten van uw ramen afwijken van het diagram.
- Het systeem is vervaardigd uit roestvrije materialen. Het hang- en sluitwerk mag niet geplaatst worden in ruimtes waar agressieve dampen in de lucht aanwezig zijn.
- Sobinco is niet aansprakelijk voor schade of slecht functioneren van het opperluchtsysteem TOP•V 7801 indien niet-Sobinco onderdelen worden gebruikt.
- Alle onderdelen dienen gemonteerd te worden volgens de voorschriften zoals omschreven in voorafgaande pagina's.
- De oppervlaktebehandeling van vleugel en kader dient te gebeuren vóór het monteren van het hang- en sluitwerk. Indien dit niet het geval is, kan dit leiden tot het slecht functioneren van het hang- en sluitwerk en vervalt de garantie.
- Het opspieën van het glas dient correct te gebeuren volgens de normen.
- Het raam en het hang- en sluitwerk moeten net gehouden worden.



Glasdikte zonder luchtspouw	
mm	kg/m <sup>2</sup>
10	25
12	30
14	35
16	40
18	45
20	50
22	55
24	60
26	65
28	70
30	75
32	80
34	85
36	90
38	95
40	100
42	105

