



# K13.12 OPBOUW ANTI-PANIEKSLUITINGEN

01.01.2022



---

## OPBOUW ANTI-PANIEKSLUITINGEN

---

### INDELING

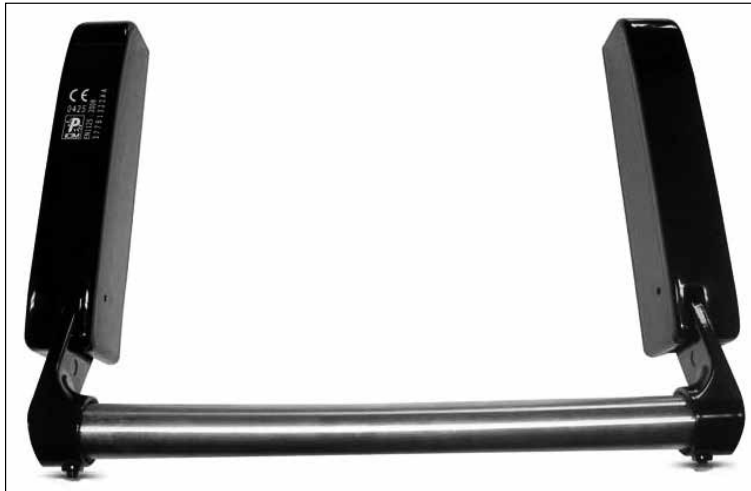
<b>1. Basisset nr. 5701-1</b> .....	K13.12.03
<b>2. Stangenset nr. 5701-3 en nr. 5701-3B</b> .....	K13.12.04
<b>3. Deurkrukken met kortschild</b> .....	K13.12.05
3.1. Algemeen	K13.12.05
3.2. Edge deurkrukken	K13.12.05
3.3. Horizon deurkrukken	K13.12.05
3.4. Sobinox deurkrukken	K13.12.05
3.5. Vierkantstiften	K13.12.06
<b>4. Deurkruk met langschild</b> .....	K13.12.07
<b>5. Toebehoren</b> .....	K13.12.08
5.1. Bedieningsstang nr. 5701-....	K13.12.08
5.2. Cilinders	K13.12.08
5.3. Sluitstukken	K13.12.09
5.4. Bijkomende verbindingsstang nr. 5701-4	K13.12.10
5.5. Set afdekprofielen nr. 5701-7 voor bijkomende stangenset	K13.12.11
<b>6. Combinatie-mogelijkheden</b> .....	K13.12.12
<b>7. Montagevoorschriften</b> .....	K13.12.13
7.1. Samenstelling	K13.12.13
7.2. Montagevolgorde	K13.12.14
7.3. Boringen	K13.12.15
7.4. Detail sluitstuk onderaan	K13.12.17
7.5. Algemene opmerkingen en richtlijnen	K13.12.17



## OPBOUW ANTI-PANIEKSLUITINGEN

### 1. Basisset nr. 5701-1

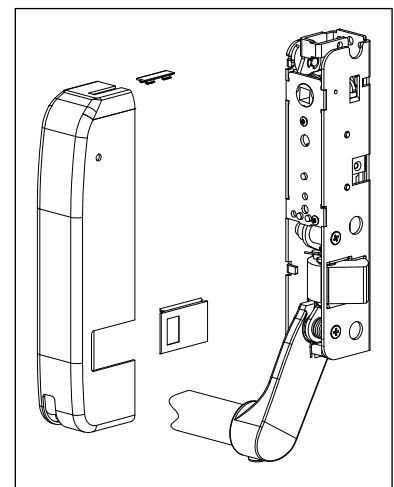
#### Algemene kenmerken



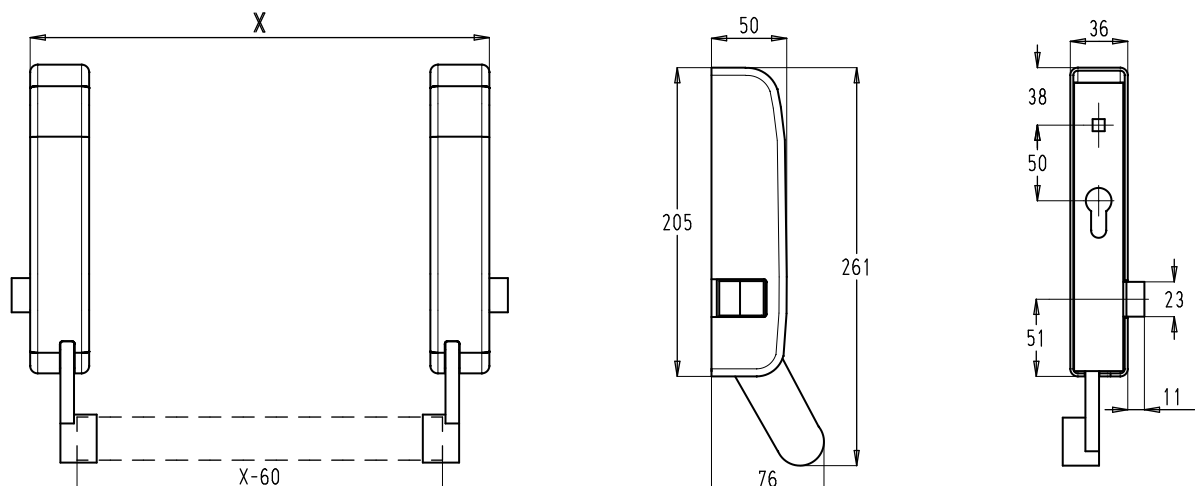
- Basisset, te plaatsen op de binnenzijde van de deur, in staal verzinkt.
  - De basisset bevat:
    - een links en recht slot
    - een sluitstuk nr. 5701-9
    - de nodige bevestigingsschroeven
  - De **sluiting is CE gemarkeerd** volgens de Europese norm EN 1125:2008. Code 377B1322AA.
  - Afdekkappen in staal gelakt.
  - De basisset is beschikbaar in 3 kleuren: wit, grijs of zwart gelakt, bij bestelling opgeven. Andere RAL-kleuren op aanvraag.
- Schieter in staal vernikkeld. De schieter aan de scharnierzijde van de deur wordt bij plaatsing ingedrukt en afgedekt, waardoor de set zowel bruikbaar is voor een linkse als voor een rechtse deur. Zie tekening onder.

#### Bedieningen

- Het slot kan aan de buitenzijde bediend worden door een deurkruk: zie pag. K13.12.05.
- Opmerking: bij bediening van het paniekslot met vergrendelde deur, zal de deur na het sluiten opnieuw vergrendeld zijn.
- De basisset kan niet gebruikt worden met cilinder aan de binnenzijde.
- Bediening buiten via een deurkruk met of zonder halve cilinder.



#### Afmetingen

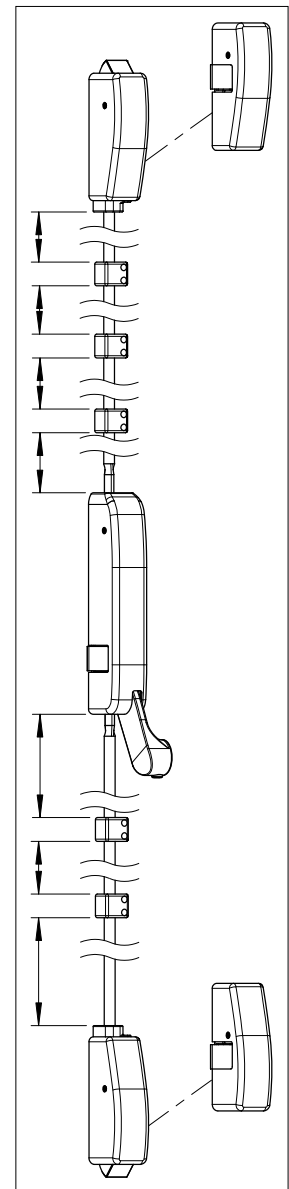
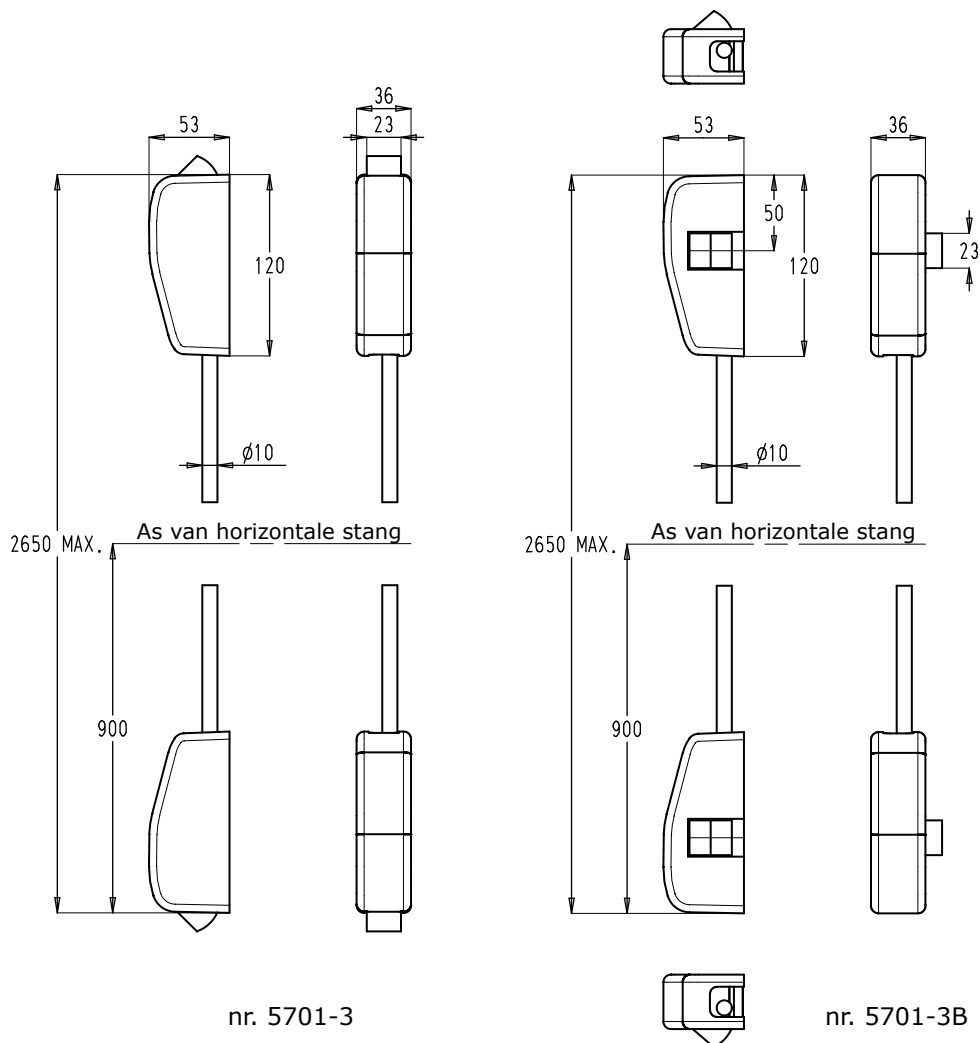




## OPBOUW ANTI-PANIEKSLUITINGEN

**2. Stangenset nr. 5701-3 en nr. 5701-3B**

- Stangen met sluitingen voor bijkomende sluitpunten onder en boven.
  - Nr. 5701-3: met boven en onder geplaatste schieters.
  - Nr. 5701-3B: met zijdelings geplaatste schieters.
- De set bevat:
  - 1x bovenslot
  - 1x onderslot
  - 2x verbindingstang
  - 2x sluitstuk:
    - set nr. 5701-3: 1x sluitstuk nr. 5701-8 en 1x sluitstuk nr. 5701-9
    - set nr. 5701-3B: 2x sluitstuk nr. 5701-9
  - 5x geleidingsclips
  - schroeven en toebehoren
- Stangen en afdekkappen in staal gelakt. Schieters in staal vernikkeld.
- De set is beschikbaar in 3 kleuren: wit, grijs of zwart gelakt, bij bestelling opgeven. Andere RAL-kleuren op aanvraag.



- Geleidingsclipsen:  
De geleidingsclipsen worden geplaatst met een maximale tussenafstand van 300 mm. Zie tekening rechts.



### 3. Deurkrukken met kortschild

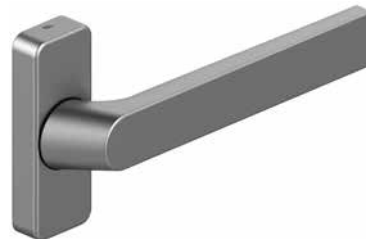
#### 3.1. Algemeen

- Meer info: zie hoofdstukken K16.10, K16.11 en K16.13.
- Deurkruk met veer op kortschild aan de buitenzijde.
- Door de afdekkap zijn de schroeven steeds onzichtbaar.
- De vierkantstift 8 mm in staal verzinkt moet afzonderlijk besteld worden.

#### 3.2. Edge deurkrukken



Nr. 82600



Nr. 82602

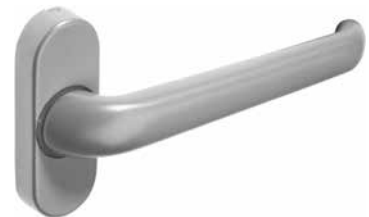
#### 3.3. Horizon deurkrukken



Nr. 82000



Nr. 82000B



Nr. 82002

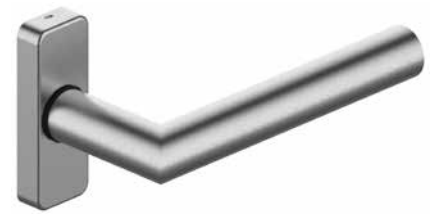
#### 3.4. Sobinox deurkrukken



Nr. 82820



Nr. 82821



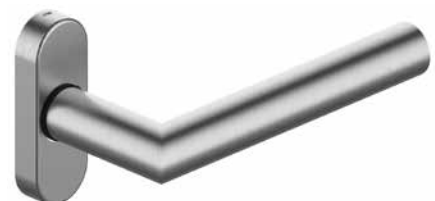
Nr. 82822



Nr. 82800



Nr. 82801



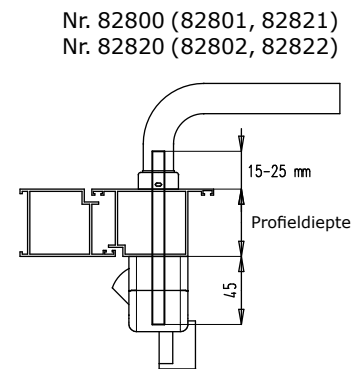
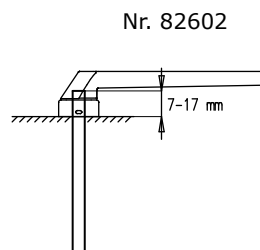
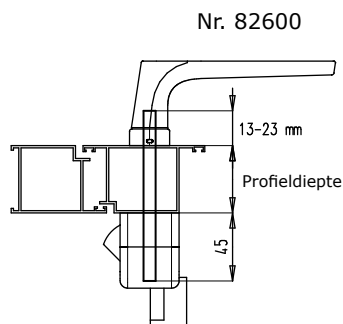
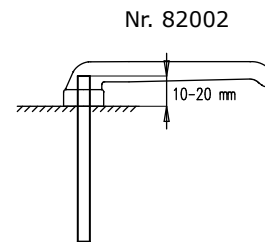
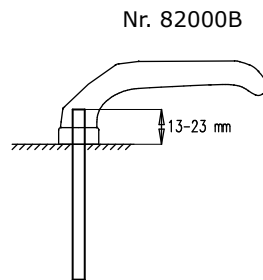
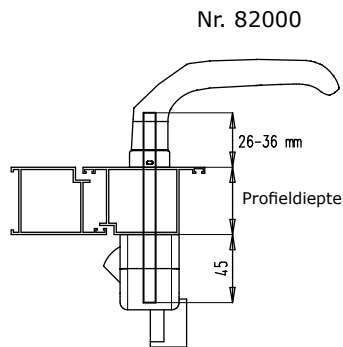
Nr. 82802



## OPBOUW ANTI-PANIEKSLUITINGEN

**3.5. Vierkantstiften**

- De vierkantstiften van 8 mm moeten apart besteld worden.
- De stiftenlengte voor elke buitenkruk kan bepaald worden aan de hand van onderstaande schetsen.



Artikelnr.	Stiftenlengte
V18-100	100
V18-105	105
V18-110	110
V18-115	115
V18-120	120
V18-125	125
V18-130	130
V18-135	135
V18-140	140
V18-145	145
V18-150	150
V18-155	155
V18-160	160
V18-170	170
V18-180	180

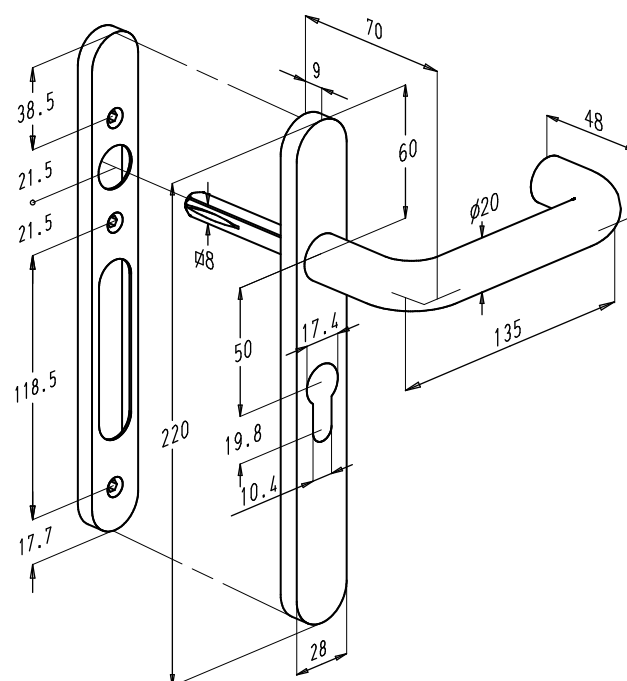


## 4. Deurkruk met langschild

- Deurkruk met langschild nr. 5701-20 aan de buitenzijde.
- Afwerking: basis in zamak, schild en greep in aluminium, geanodiseerd of polyester poeder gelakt in meer dan 450 RAL-kleuren.



Nr. 5701-20



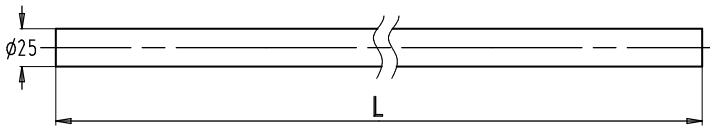


## OPBOUW ANTI-PANIEKSLUITINGEN

## 5. Toebehoren

### 5.1. Bedieningsstang nr. 5701-....

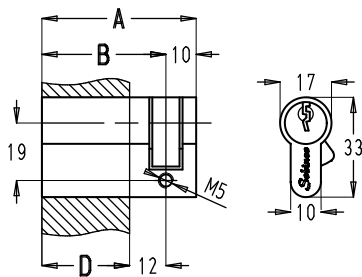
- Beschikbaar in verschillende lengtes.
- Uitvoeringen:
  - Staal, wit of zwart gelakt, bij bestelling opgeven. Andere RAL-kleuren op aanvraag.
  - Aluminium, grijs geanodiseerd.
  - Roestvrij staal, bij bestelling de letters 'INOX' aan het artikelnummer toevoegen.



Bestelnummer	Lengte L (mm)
5701-1000	1000
5701-1200	1200
5701-1500	1500

### 5.2. Cilinders

- Halve cilinder nr. 880-10-.. voor bediening aan de buitenzijde.



D = Profieldiepte

Deurkruk nr. 82xxx			
D (mm)	A (mm)	B (mm)	Bestelnr.
53-58	80	70	880-10-70
58-63	85	75	880-10-75
63-68	90	80	880-10-80
68-73	95	85	880-10-85
73-78	100	90	880-10-90
78-83	105	95	880-10-95
83-88	110	100	880-10-100

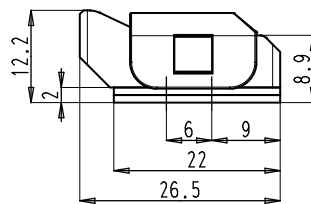
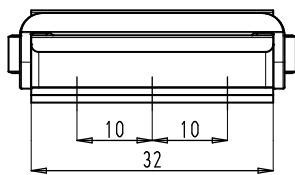




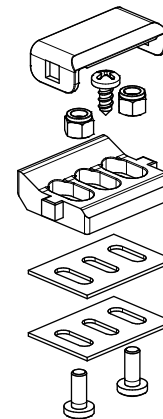
### 5.3. Sluitstukken

#### Sluitstuk midden/boven nr. 5701-9

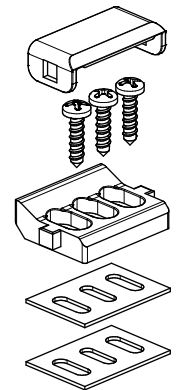
- Sluitstuk in zamak met kunststof afdekkapje.
- De set bevat zowel de bevestigingsschroeven voor montage op aluminium als PVC profielen.
- Het sluitstuk is inbegrepen in de basisset nr. 5701-1 en de bijkomende set nr. 5701-3(B).



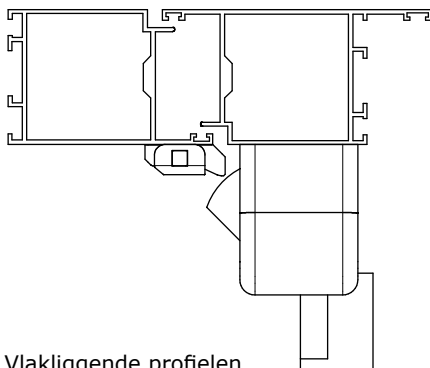
Montage op aluminium



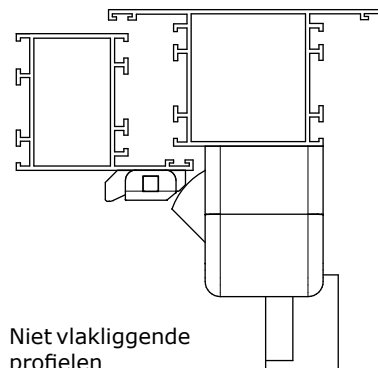
Montage op PVC



- Het sluitstuk is omkeerbaar in functie van de opdek van de profielen (maat 12,2 mm of maat 8,9 mm).



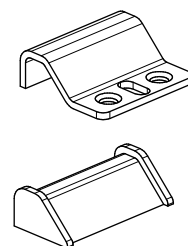
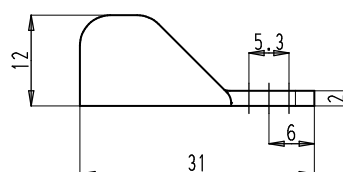
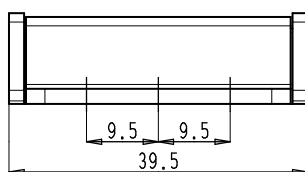
Vlakliggende profielen



Niet vlakliggende profielen

#### Sluitstuk onderaan nr. 5701-8

- Sluitstuk in zamak met inox afdekkapje.
- Het sluitstuk wordt op de vloer of dorpel gemonteerd. De bevestigingsschroeven zijn niet inbegrepen.
- Het sluitstuk is inbegrepen in de bijkomende set nr. 5701-3.





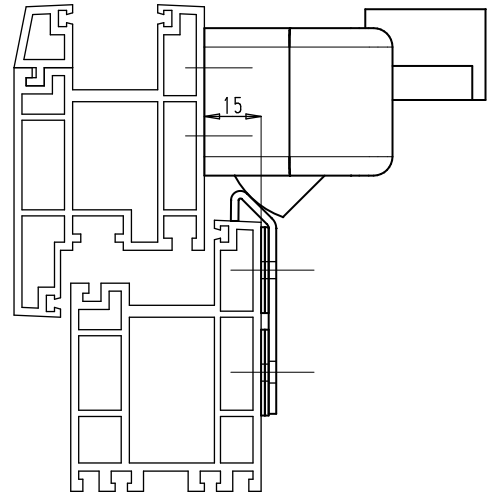
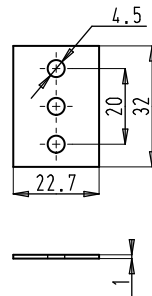
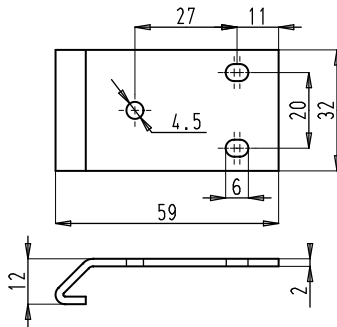
## OPBOUW ANTI-PANIEKSLUITINGEN

**Sluitstukken voor PVC profielen**

- Sluitstukken in roestvrij staal.
- Het sluitstuk kan aan de zijkant of bovenaan geplaatst worden.

**Nr. 5701-5**

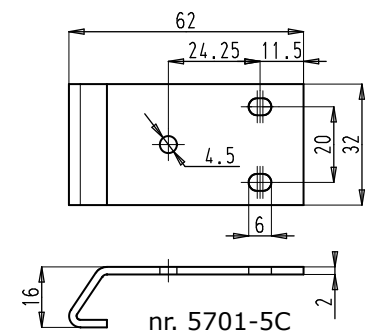
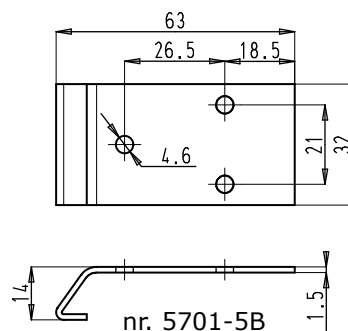
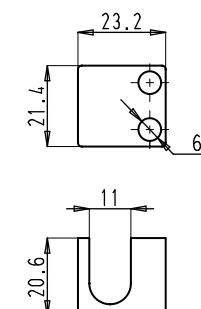
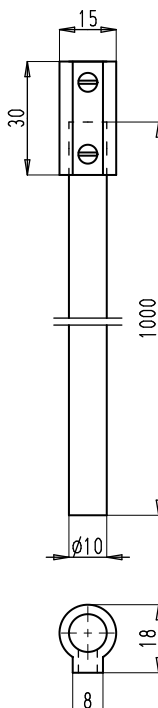
- Voor een opdek van 15 tot 17 mm.
- Het sluitstuk is voorzien van 4 onderlegplaatjes met dikte 1 mm.
- De bevestigingsschroeven zijn inbegrepen.



Opdek = 15 mm : 4 onderlegplaatjes  
Opdek = 16 mm : 2 onderlegplaatjes  
Opdek = 17 mm : 0 onderlegplaatjes

**Nr. 5701-5B en -5C**

- Voor een opdek van 19 mm en 21 mm.
- De bevestigingsschroeven zijn niet inbegrepen.

**5.4. Bijkomende verbindingstang nr. 5701-4**

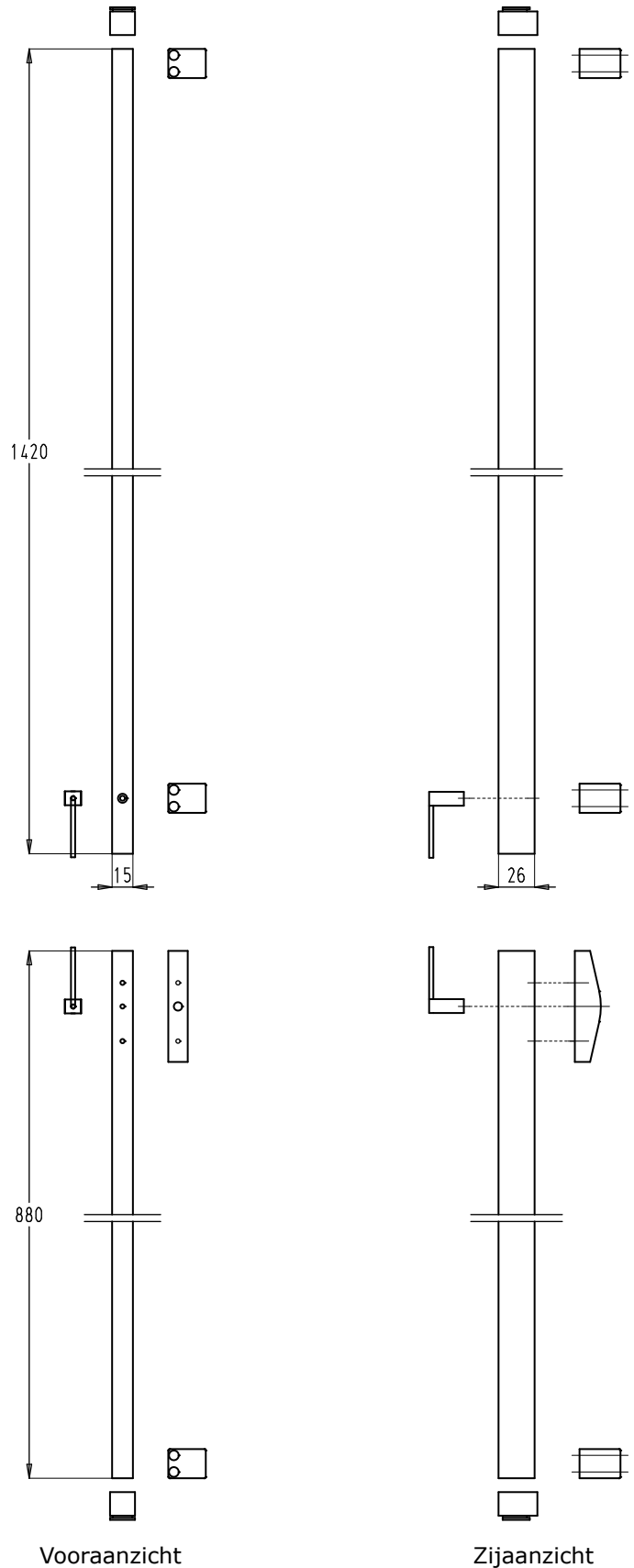
- Bijkomende verbindingstang voor deuren met een vleugelhoogte van meer dan 2650 mm. Maximale vleugelhoogte 3600 mm.
- De stang, in staal gelakt, wordt gekoppeld aan de bovenste stang van set nr. 5701-3 of nr. 5701-3B.
- Het geleidstuk en het koppelstuk zijn inbegrepen in de set.
- De set is beschikbaar in 3 kleuren: wit, grijs of zwart gelakt, bij bestelling opgeven. Andere RAL-kleuren op aanvraag.



## OPBOUW ANTI-PANIEKSLUITINGEN

**5.5. Set afdekprofielen nr. 5701-7 voor bijkomende stangenset**

- Het bovenste afdekprofiel is afkortbaar volgens de hoogte van de deur.
- De set is beschikbaar in 3 kleuren: wit, grijs of zwart gelakt, bij bestelling opgeven. Andere RAL-kleuren op aanvraag.
- Opmerking:  
Niet mogelijk met bijkomende verbindingstang nr. 5701-4.

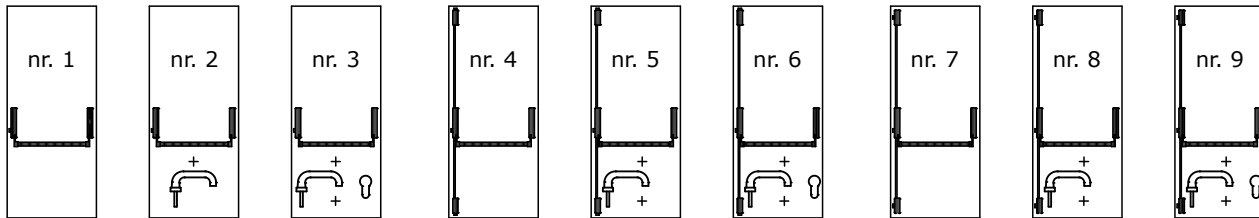




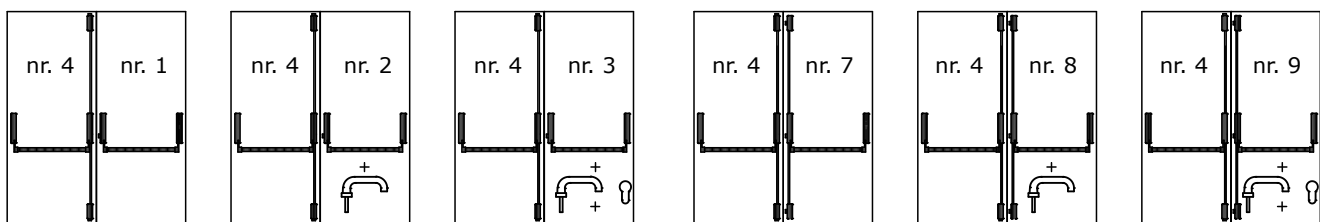
## OPBOUW ANTI-PANIEKSLUITINGEN

## 6. Combinatie-mogelijkheden

## Enkele deuren



## Dubbele deuren

**Opmerkingen:**

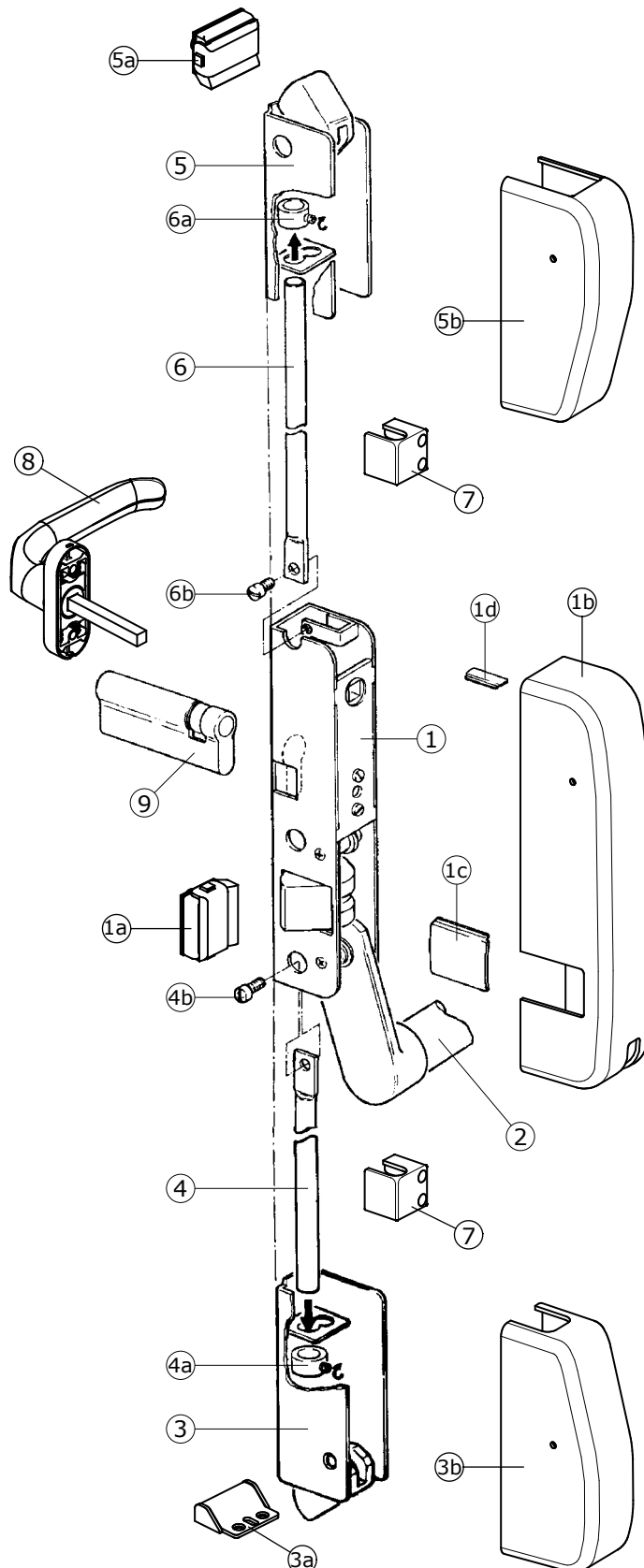
- Bijkomende sluiting nr. 5701-3B niet gebruiken op de tweede vleugel bij dubbele deuren.
- Het mechanisme kan niet bediend worden met enkel een cilinder aan de buitenzijde !

- Nr. 1 : basisset nr. 5701-1 zonder bediening van buitenaf  
+bedieningsstang nr. 5701-....
- Nr. 2 : basisset nr. 5701-1  
+deurkruk buiten (Edge, Horizon, Sobinox)  
+bedieningsstang nr. 5701-....
- Nr. 3 : basisset nr. 5701-1  
+deurkruk buiten (Edge, Horizon, Sobinox)  
+halve cilinder buiten nr. 880-10-..  
+bedieningsstang nr. 5701-....
- Nr. 4 : basisset nr. 5701-1 zonder bediening van buitenaf  
+ bijkomende sluiting nr. 5701-3  
+bedieningsstang nr. 5701-....
- Nr. 5 : basisset nr. 5701-1  
+ bijkomende sluiting nr. 5701-3  
+ deurkruk buiten (Edge, Horizon, Sobinox)  
+bedieningsstang nr. 5701-....
- Nr. 6 : basisset nr. 5701-1  
+ bijkomende sluiting nr. 5701-3  
+ deurkruk buiten (Edge, Horizon, Sobinox)  
+ halve cilinder buiten nr. 880-10-..  
+bedieningsstang nr. 5701-....
- Nr. 7 : basisset nr. 5701-1 zonder bediening van buitenaf  
+ bijkomende sluiting nr. 5701-3B  
+bedieningsstang nr. 5701-....
- Nr. 8 : basisset nr. 5701-1  
+ bijkomende sluiting nr. 5701-3B  
+ deurkruk buiten (Edge, Horizon, Sobinox)  
+bedieningsstang nr. 5701-....
- Nr. 9 : basisset nr. 5701-1  
+ bijkomende sluiting nr. 5701-3B  
+ deurkruk buiten (Edge, Horizon, Sobinox)  
+ halve cilinder buiten nr. 880-10-..  
+bedieningsstang nr. 5701-....



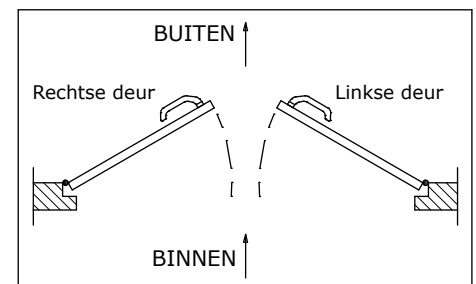
## 7. Montagevoorschriften

### 7.1. Samenstelling



#### Opmerkingen:

- De set is zowel links als rechts bruikbaar, mits het afdekken van de schieter aan de scharnierzijde d.m.v. het afdekplaatje (1c).
- Indien de sluiting gebruikt wordt met bijkomende stangenset, wordt de kunststof-clip bovenaan de behuizing verwijderd om de stang in te brengen.
- De sluiting is getekend voor een linkse naar buiten opendraaiende deur (zie schets).



#### Sets en onderdelen:

- Basisset nr. 5701-1 (1)
- Stang nr. 5701-.... (2)
- Stangenset nr. 5701-3 of nr. 5701-3B omvattende:
  - bijkomende ondersluiting (3)
  - verbindingstang (4)
  - bijkomende bovensluiting (5)
  - verbindingstang (6)
  - geleidstukken (7)
- Deurkruk (8)
- Cilinder nr. 880-10-.. (9)

#### Opgelet:

- De sluiting kan aan de buitenzijde bediend worden:
  - met deurkruk
  - met deurkruk en cilinder
- Het slot is niet cilinder-bediend: niet mogelijk met uitsluitend een cilinder aan de buitenzijde.

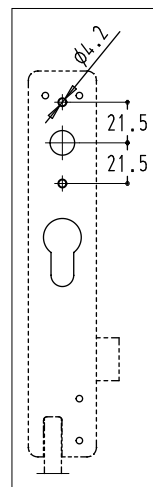


## OPBOUW ANTI-PANIEKSLUITINGEN

## 7.2. Montagevolgorde

**Opmerking: De volgorde is opgesteld in de veronderstelling dat het hier een linkse deur betreft.**

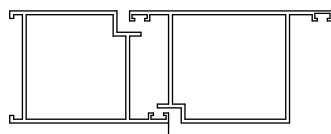
- 1) Uitsnijden van de opening voor de cilinder en deurkruk en boren van de 4 gaten  $\varnothing 3,5$  mm in het vleugelprofiel volgens de aangegeven maten.
- 2) Boren van de 4 gaten  $\varnothing 3,5$  mm aan de scharnierzijde van de deur op dezelfde hoogte en volgens dezelfde maten als de linkse middensluiting.
- 3) Afkorten van de bedieningsstang (2) op de voorgeschreven lengte.
- 4) Positioneren van de linkse middensluiting (1) en bevestigen op de vleugel d.m.v. de 4 schroeven.
- 5) Stang (2) inbrengen in de holte van de hefboom van de linkse sluiting (1) en vastschroeven.
- 6) Rechtse sluiting (1') positioneren terwijl de rechtse zijde van de stang (2) ingebracht wordt. Sluiting bevestigen op de vleugel d.m.v. de 4 schroeven.
- 7) Rechtse zijde van de stang vastschroeven.
- 8) Boren van de 4 (of 5) bevestigingsgaten  $\varnothing 3,5$  mm voor onderste sluiting (3) volgens de aangegeven maten.
- 9) Positioneren van de onderste sluiting (3) op de boringen en bevestigen d.m.v. de 4 (of 5) schroeven.
- 10) Afkorten van de bijhorende drijfstang (4).  
De stang in de plaatuitsparing van de onderste sluiting brengen (zie samenstelling). Terzelfdertijd wordt de bevestigingsring (4a) over de stang geschoven, maar nog niet aangeschroefd. Eerst wordt de stang vastgeschroefd aan de middensluiting d.m.v. de messing schroef (4b). De ring wordt vervolgens tot tegen het plaatje geschoven en vastgeschroefd.
- 11) Bovenste sluiting (5) : idem stap 8.
- 12) Positioneren bovenste sluiting (5) : idem stap 9.
- 13) Drijfstang (6) : idem stap 10.
- 14) Positioneren sluitstuk (1a) voor middensluiting en 2 gaten  $\varnothing 3,5$  mm boren.
- 15) Bevestigen sluitstuk (1a) d.m.v. 2 schroeven.
- 16) Sluitstuk boven (5a) : idem stap 14.
- 17) Bevestigen sluitstuk (5a) d.m.v. 2 schroeven.
- 18) Bij een gesloten deur het onderste sluitstuk (3a) positioneren en aftekenen t.o.v. de schieter volgens de detailtekening. De 2 gaten  $\varnothing 5$  mm boren. De 2 pluggen inbrengen en het sluitstuk vastschroeven.
- 19) Plaatsen deurkruk (8):
  - 2 gaten  $D = \varnothing 4,2$  mm boren.
  - basis vastschroeven + afdekschild.
- 20) Cilinder (9) plaatsen en bevestigen (schroef niet meegeleverd).
- 21) Alvorens de behuizingen te plaatsen, raden wij aan de goede werking van de anti-panieksluiting te controleren.
- 22) Plaatsen van de behuizingen (1b, 3b, 5b) en elkeen bevestigen d.m.v. 2 kleine schroeven met afgeschuinde kop.
- 23) Plaatsen geleidstukken (7) boven en onder het middenslot: twee gaten  $\varnothing 2,3$  mm boren en de geleiding vastschroeven d.m.v. 2 schroeven. Aantal en plaats geleidstukken: zie pag. K13.12.04.



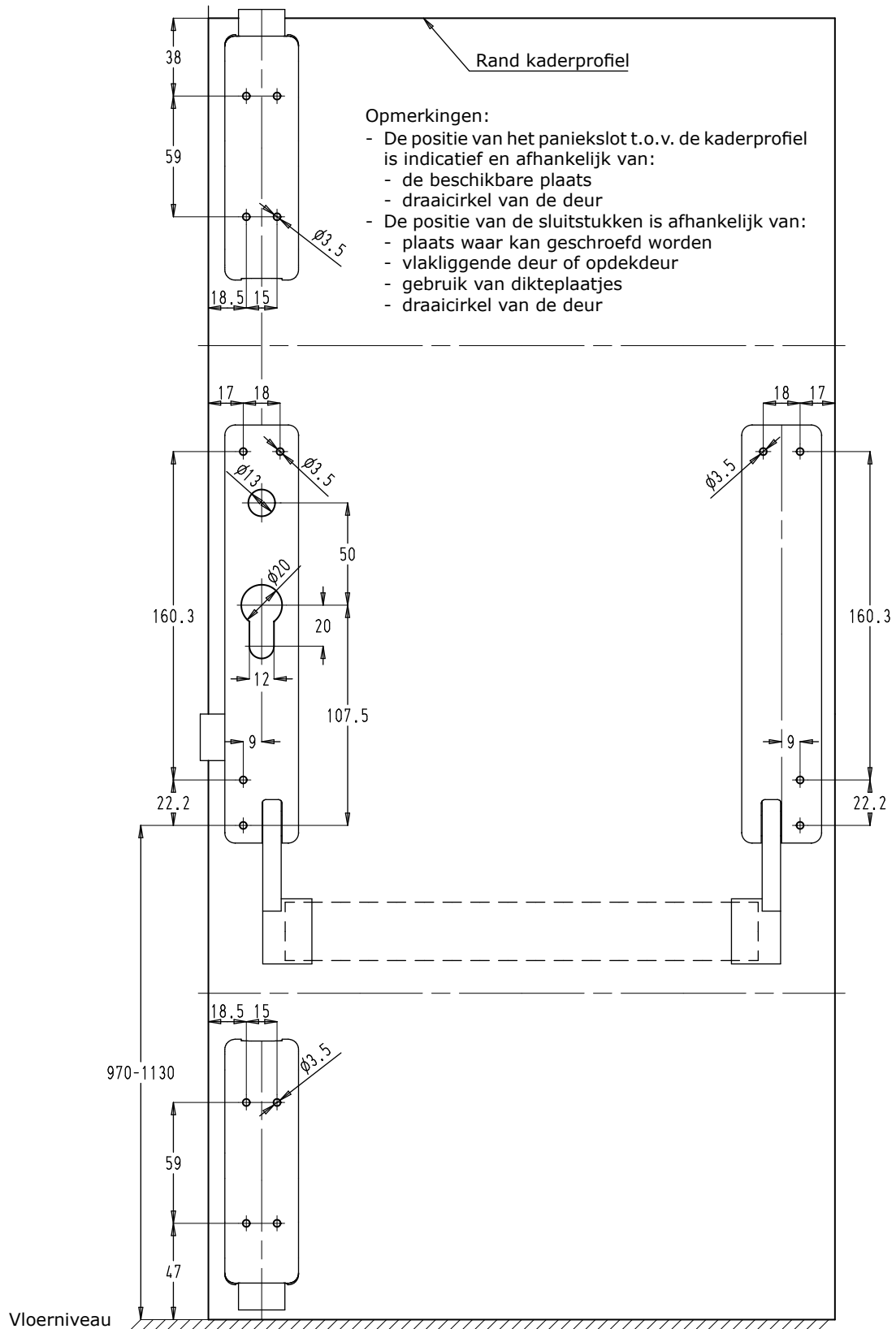


## OPBOUW ANTI-PANIEKSLUITINGEN

## 7.3. Boringen



Met bijkomende sluiting nr. 5701-3

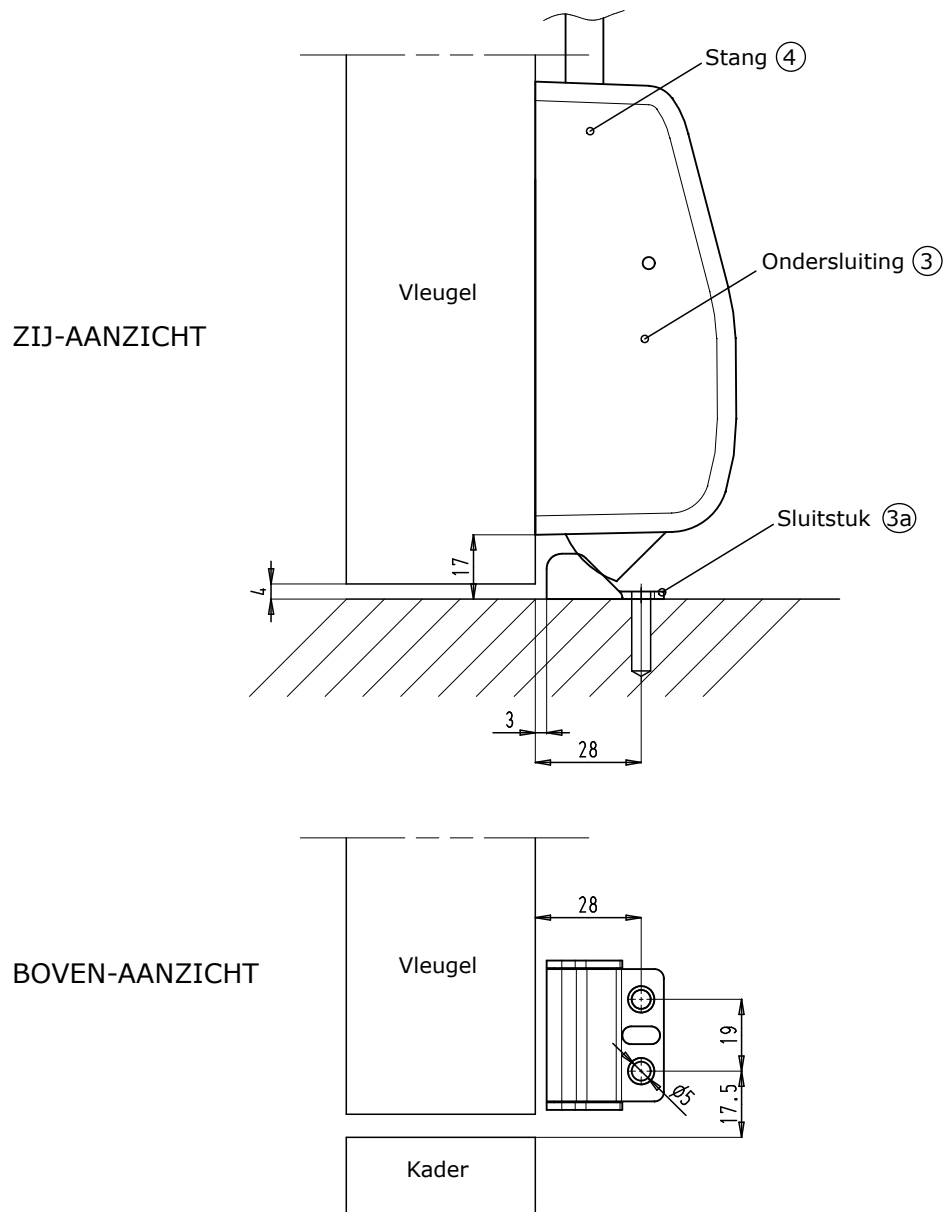








### 7.4. Detail sluitstuk onderaan



### 7.5. Algemene opmerkingen en richtlijnen

- Controleer of de deurdichtingen de regelmatige werking van de anti-panieksluiting niet belemmeren.
- De sluiting kan slechts op glazen deuren gemonteerd worden mits het gebruik van gehard of gelaagd glas.
- De schieters en de sluitplaten dienen stevig bevestigd te worden op de profielen.
- Gelieve na de montage te controleren of de schieters bij het indrukken van de bedieningsstang voldoende ingetrokken worden zodat de deur zeker kan geopend worden.
- Voor een goede werking van de anti-panieksluiting, gelieve de montagevoorschriften strikt te volgen.
- Om een veilige werking te garanderen, raden wij aan maandelijks de volgende controles zelf uit te voeren:
  - De sluiting volledig nazien en bedienen om de goede werking van de sluiting en zijn onderdelen te controleren.
  - Controleren of reeds bij geringe duwdruk de schieter(s) ingetrokken worden en of de schieter(s) vrije doorgang hebben bij het openen van de deur.
- Na de plaatsing verzoeken wij U de gebruiker een kopie te bezorgen van deze montage- en onderhoudsrichtlijnen.

