



K14.12 STANDAARD CILINDERS

01.10.2023



STANDAARD CILINDERS

INDELING

1. Overzicht en codering	K14.12.03
2. Standaard cilinders reeks 880	K14.12.04
2.1. Sleutelbediend nr. 880-..-..	K14.12.04
2.2. Knopbediend nr. 881-..K-.. en nr. 881-..-..K	K14.12.05
2.3. Knopbediend nr. 882-..K-.. en nr. 882-..-..K	K14.12.06
2.4. Knopbediend nr. 883-..K-.. en nr. 883-..-..K	K14.12.07
2.5. Knopbediend nr. 884-..K-.. en nr. 884-..-..K	K14.12.08
3. Halve standaard cilinders reeks 880	K14.12.09
3.1. Sleutelbediend nr. 880-10-..	K14.12.09
3.2. Knopbediend nr. 881-10-..K	K14.12.09
3.3. Knopbediend nr. 882-10-..K	K14.12.10
3.4. Knopbediend nr. 883-10-..K	K14.12.10
3.5. Knopbediend nr. 884-10-..K	K14.12.11
4. Toepassingen	K14.12.12



1. Overzicht en codering

Sleutelbediende cilinder

- Sleutelbediening aan beide zijden bij volledige cilinders of aan 1 zijde bij halve cilinders.
- Voorbeelden:
 - Nr. 880-40-80
 - Nr. 880-10-50

Knopcilinder (K)

- De knopcilinders zijn verkrijgbaar met draaiknop (zie tabel) aan de kortste of de langste zijde.
- Voorbeelden:
 - Knop aan kortste zijde: nr. 881-30K-45
 - Knop aan langste zijde: nr. 881-45-60K
 - Halve knopcilinder: nr. 882-10-40K

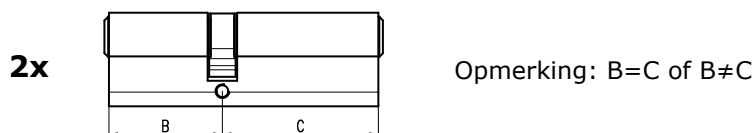
Knopcilinder met gelakte knop

- Knopcilinders reeks 883 en 884 zijn uitgevoerd met een knop met afwerking: aluminium geanodiseerd, inox look of polyester poeder gelakt in meer dan 450 RAL-kleuren.
- Voorbeeld: nr. 883-30K-45

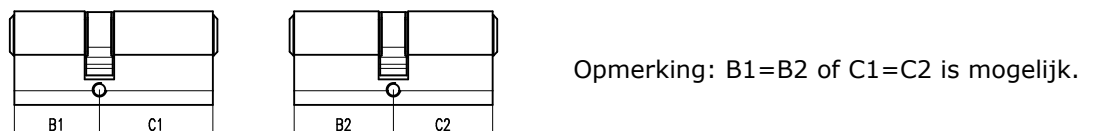
Type	Sleutel/Knop	SKG	Eigendoms-certificaat
880		-	-
881		-	-
882		-	-
883		-	-
884		-	-

Opties

- Optie 'A'
 - 2 of meerdere cilinders met **gelijke** afmetingen kunnen worden geopend met dezelfde sleutel.
 - Voorbeeld: 2x nr. 880**A**-40-55



- Optie 'DA'
 - 2 of meerdere cilinders met **verschillende** afmetingen kunnen worden geopend met dezelfde sleutel.
 - Voorbeeld: nr. 880**DA**-30-40 en nr. 880**DA**-35-35



- Optie 'M'
 - Cilinder als onderdeel van een sleutelplan.
 - Voorbeeld: nr. 880**M**-45-65
- Optie 'KEY'
 - Bijbestelling van een cilinder volgens bestaande sleutel.
 - Voorbeeld: nr. 881**KEY**-35K-55

Sleutels (S)

- Sleutels kunnen bijgemaakt worden a.h.v. volgend bestelnummer met vermelding van sleutelnummer:
 - Cilinders reeks 880: nr. 880**S** + sleutelnummer (op sleutel)



STANDAARD CILINDERS

2. Standaard cilinders reeks 880

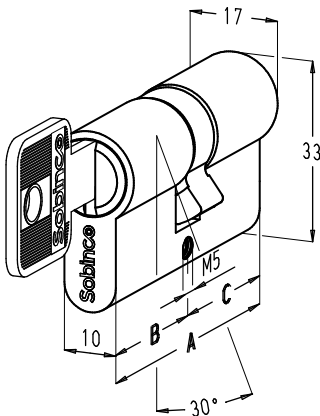
2.1. Sleutelbediend nr. 880-...-

- De cilinder en de sleutels zijn in messing vernikkeld. De cilinder wordt geleverd met 3 sleutels.
- Reeksen van 2 tot 50 gelijksluitende cilinders en combinaties met verschillende lengten en types zijn beschikbaar.
- Levertijd op aanvraag voor passe-partout combinaties en reeksen van meer dan 100 gelijksluitende cilinders.
- De cilinders mogen enkel met smeermiddel WD40 gesmeerd worden. Enkel de sleutel wordt gesmeerd.
- De cilinders werden getest volgens de Europese norm EN 1303:2005/AC 2008 en behaalden de volgende classificatie-code:



Gebruiks-categorie	Duurzaamheid	Gewicht	Brandwerendheid	Gebruiks-veiligheid	Corrosie-bestendigheid	Sleutel-veiligheid	Aanvals-weerstand
1	6	0	0	0	A	-	-

Besteltabel



Bestelnr.	A (mm)	B (mm)	C (mm)
880-30-30	60	30	30
880-30-35	65	30	35
880-30-40	70	30	40
880-30-45	75	30	45
880-30-50	80	30	50
880-30-55	85	30	55
880-30-60	90	30	60
880-30-65	95	30	65
880-30-70	100	30	70
880-30-75	105	30	75
880-30-80	110	30	80
880-30-90	120	30	90
880-35-35	70	35	35
880-35-40	75	35	40
880-35-45	80	35	45
880-35-50	85	35	50
880-35-55	90	35	55
880-35-60	95	35	60
880-35-65	100	35	65
880-35-70	105	35	70
880-35-75	110	35	75
880-35-80	115	35	80
880-35-85	120	35	85

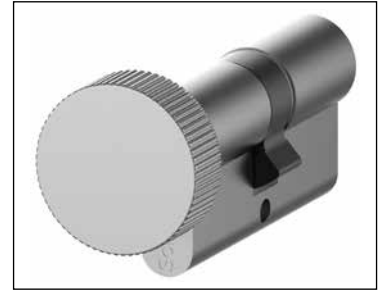
Bestelnr.	A (mm)	B (mm)	C (mm)
880-40-40	80	40	40
880-40-45	85	40	45
880-40-50	90	40	50
880-40-55	95	40	55
880-40-60	100	40	60
880-40-65	105	40	65
880-40-70	110	40	70
880-40-75	115	40	75
880-40-80	120	40	80
880-40-85	125	40	85
880-40-90	130	40	90
880-45-45	90	45	45
880-45-50	95	45	50
880-45-55	100	45	55
880-45-60	105	45	60
880-45-65	110	45	65
880-45-85	130	45	85
880-50-50	100	50	50
880-50-55	105	50	55
880-50-60	110	50	60
880-50-65	115	50	65
880-60-60	120	60	60

Andere maten op aanvraag

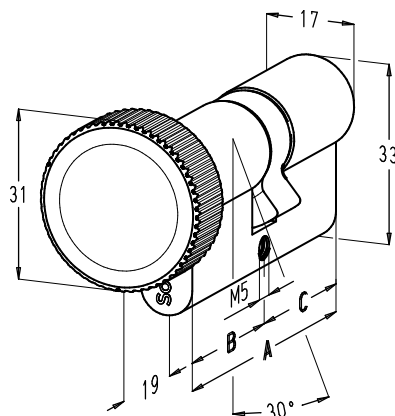


2.2. Knopbediend nr. 881-..K-.. en nr. 881-...-..K

- Eigenschappen analoog aan de cilinders reeks 880-...-... .



Besteltablellen



Met knop aan de kortste zijde			
Bestelnr.	A (mm)	B (mm)	C (mm)
881-30K-30	60	30	30
881-30K-35	65	30	35
881-30K-40	70	30	40
881-30K-45	75	30	45
881-30K-50	80	30	50
881-30K-55	85	30	55
881-30K-60	90	30	60
881-30K-65	95	30	65
881-30K-70	100	30	70
881-30K-75	105	30	75
881-30K-80	110	30	80
881-30K-85	115	30	85
881-30K-90	120	30	90
881-35K-35	70	35	35
881-35K-40	75	35	40
881-35K-45	80	35	45
881-35K-50	85	35	50
881-35K-55	90	35	55
881-35K-60	95	35	60
881-35K-65	100	35	65
881-35K-70	105	35	70
881-35K-75	110	35	75
881-35K-80	115	35	80
881-35K-85	120	35	85
881-40K-40	80	40	40
881-40K-45	85	40	45
881-40K-50	90	40	50
881-40K-55	95	40	55
881-40K-60	100	40	60
881-40K-65	105	40	65
881-40K-70	110	40	70
881-40K-75	115	40	75
881-40K-80	120	40	80
881-40K-85	125	40	85
881-40K-90	130	40	90
881-45K-45	90	45	45
881-45K-50	95	45	50
881-45K-55	100	45	55
881-45K-60	105	45	60
881-45K-65	110	45	65
881-50K-50	100	50	50
881-50K-55	105	50	55
881-50K-60	110	50	60
881-50K-65	115	50	65
881-60K-60	120	60	60

Met knop aan de langste zijde			
Bestelnr.	A (mm)	B (mm)	C (mm)
881-30-35K	65	35	30
881-30-40K	70	40	30
881-30-45K	75	45	30
881-30-50K	80	50	30
881-30-55K	85	55	30
881-30-60K	90	60	30
881-30-65K	95	65	30
881-30-70K	100	70	30
881-30-75K	105	75	30
881-30-80K	110	80	30
881-30-85K	115	85	30
881-30-90K	120	90	30
881-35-40K	75	40	35
881-35-45K	80	45	35
881-35-50K	85	50	35
881-35-55K	90	55	35
881-35-60K	95	60	35
881-35-65K	100	65	35
881-35-70K	105	70	35
881-35-75K	110	75	35
881-35-80K	115	80	35
881-35-85K	120	85	35
881-40-45K	85	45	40
881-40-50K	90	50	40
881-40-55K	95	55	40
881-40-60K	100	60	40
881-40-65K	105	65	40
881-40-70K	110	70	40
881-40-75K	115	75	40
881-40-80K	120	80	40
881-40-85K	125	85	40
881-40-90K	130	90	40
881-45-50K	95	50	45
881-45-55K	100	55	45
881-45-60K	105	60	45
881-45-65K	110	65	45
881-50-55K	105	55	50
881-50-60K	110	60	50
881-50-65K	115	65	50

Andere maten op aanvraag



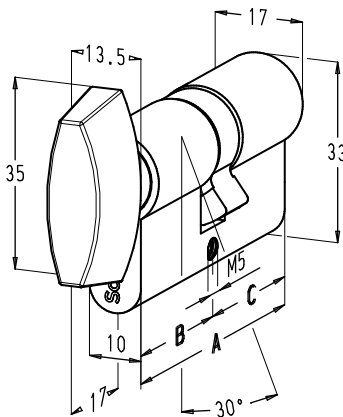
STANDAARD CILINDERS

2.3. Knopbediend nr. 882-..K-.. en nr. 882-..-..K

- Eigenschappen analoog aan de cilinders reeks 880-...-... .



Besteltabellen



Met knop aan de kortste zijde			
Bestelnr.	A (mm)	B (mm)	C (mm)
882-30K-30	60	30	30
882-30K-35	65	30	35
882-30K-40	70	30	40
882-30K-45	75	30	45
882-30K-50	80	30	50
882-30K-55	85	30	55
882-30K-60	90	30	60
882-30K-65	95	30	65
882-30K-70	100	30	70
882-30K-75	105	30	75
882-30K-80	110	30	80
882-30K-85	115	30	85
882-30K-90	120	30	90
882-35K-35	70	35	35
882-35K-40	75	35	40
882-35K-45	80	35	45
882-35K-50	85	35	50
882-35K-55	90	35	55
882-35K-60	95	35	60
882-35K-65	100	35	65
882-35K-70	105	35	70
882-35K-75	110	35	75
882-35K-80	115	35	80
882-35K-85	120	35	85
882-40K-40	80	40	40
882-40K-45	85	40	45
882-40K-50	90	40	50
882-40K-55	95	40	55
882-40K-60	100	40	60
882-40K-65	105	40	65
882-40K-70	110	40	70
882-40K-75	115	40	75
882-40K-80	120	40	80
882-40K-85	125	40	85
882-40K-90	130	40	90
882-45K-45	90	45	45
882-45K-50	95	45	50
882-45K-55	100	45	55
882-45K-60	105	45	60
882-45K-65	110	45	65
882-50K-50	100	50	50
882-50K-55	105	50	55
882-50K-60	110	50	60
882-50K-65	115	50	65
882-60K-60	120	60	60

Met knop aan de langste zijde			
Bestelnr.	A (mm)	B (mm)	C (mm)
882-30-35K	65	35	30
882-30-40K	70	40	30
882-30-45K	75	45	30
882-30-50K	80	50	30
882-30-55K	85	55	30
882-30-60K	90	60	30
882-30-65K	95	65	30
882-30-70K	100	70	30
882-30-75K	105	75	30
882-30-80K	110	80	30
882-30-85K	115	85	30
882-30-90K	120	90	30
882-35-40K	75	40	35
882-35-45K	80	45	35
882-35-50K	85	50	35
882-35-55K	90	55	35
882-35-60K	95	60	35
882-35-65K	100	65	35
882-35-70K	105	70	35
882-35-75K	110	75	35
882-35-80K	115	80	35
882-35-85K	120	85	35
882-40-45K	85	45	40
882-40-50K	90	50	40
882-40-55K	95	55	40
882-40-60K	100	60	40
882-40-65K	105	65	40
882-40-70K	110	70	40
882-40-75K	115	75	40
882-40-80K	120	80	40
882-40-85K	125	85	40
882-40-90K	130	90	40
882-45-50K	95	50	45
882-45-55K	100	55	45
882-45-60K	105	60	45
882-45-65K	110	65	45
882-50-55K	105	55	50
882-50-60K	110	60	50
882-50-65K	115	65	50

Andere maten op aanvraag



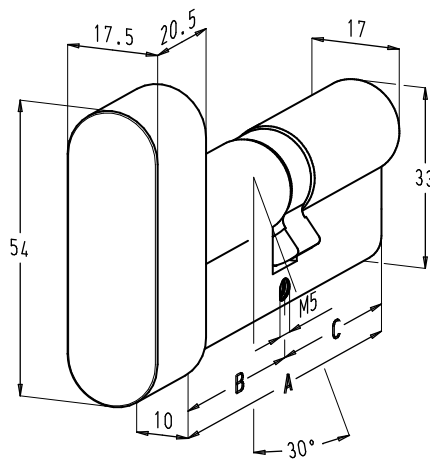
STANDAARD CILINDERS

2.4. Knopbediend nr. 883-..K-.. en nr. 883-...-..K

- Knopcilinder met gelakte knop.
- Eigenschappen analoog aan de cilinders reeks 880-...-... .
- Afwerking knop: aluminium geanodiseerd, inox look of polyester poeder gelakt in meer dan 450 RAL-kleuren.



Besteltabellen



Met knop aan de kortste zijde			
Bestelnr.	A (mm)	B (mm)	C (mm)
883-30K-30	60	30	30
883-30K-35	65	30	35
883-30K-40	70	30	40
883-30K-45	75	30	45
883-30K-50	80	30	50
883-30K-55	85	30	55
883-30K-60	90	30	60
883-30K-65	95	30	65
883-30K-70	100	30	70
883-30K-75	105	30	75
883-30K-80	110	30	80
883-30K-85	115	30	85
883-30K-90	120	30	90
883-35K-35	70	35	35
883-35K-40	75	35	40
883-35K-45	80	35	45
883-35K-50	85	35	50
883-35K-55	90	35	55
883-35K-60	95	35	60
883-35K-65	100	35	65
883-35K-70	105	35	70
883-35K-75	110	35	75
883-35K-80	115	35	80
883-35K-85	120	35	85
883-40K-40	80	40	40
883-40K-45	85	40	45
883-40K-50	90	40	50
883-40K-55	95	40	55
883-40K-60	100	40	60
883-40K-65	105	40	65
883-40K-70	110	40	70
883-40K-75	115	40	75
883-40K-80	120	40	80
883-40K-85	125	40	85
883-40K-90	130	40	90
883-45K-45	90	45	45
883-45K-50	95	45	50
883-45K-55	100	45	55
883-45K-60	105	45	60
883-45K-65	110	45	65
883-50K-50	100	50	50
883-50K-55	105	50	55
883-50K-60	110	50	60
883-50K-65	115	50	65
883-60K-60	120	60	60

Met knop aan de langste zijde			
Bestelnr.	A (mm)	B (mm)	C (mm)
883-30-35K	65	35	30
883-30-40K	70	40	30
883-30-45K	75	45	30
883-30-50K	80	50	30
883-30-55K	85	55	30
883-30-60K	90	60	30
883-30-65K	95	65	30
883-30-70K	100	70	30
883-30-75K	105	75	30
883-30-80K	110	80	30
883-30-85K	115	85	30
883-30-90K	120	90	30
883-35-40K	75	40	35
883-35-45K	80	45	35
883-35-50K	85	50	35
883-35-55K	90	55	35
883-35-60K	95	60	35
883-35-65K	100	65	35
883-35-70K	105	70	35
883-35-75K	110	75	35
883-35-80K	115	80	35
883-35-85K	120	85	35
883-40-45K	85	45	40
883-40-50K	90	50	40
883-40-55K	95	55	40
883-40-60K	100	60	40
883-40-65K	105	65	40
883-40-70K	110	70	40
883-40-75K	115	75	40
883-40-80K	120	80	40
883-40-85K	125	85	40
883-40-90K	130	90	40
883-45-50K	95	50	45
883-45-55K	100	55	45
883-45-60K	105	60	45
883-45-65K	110	65	45
883-50-55K	105	55	50
883-50-60K	110	60	50
883-50-65K	115	65	50

Andere maten op aanvraag

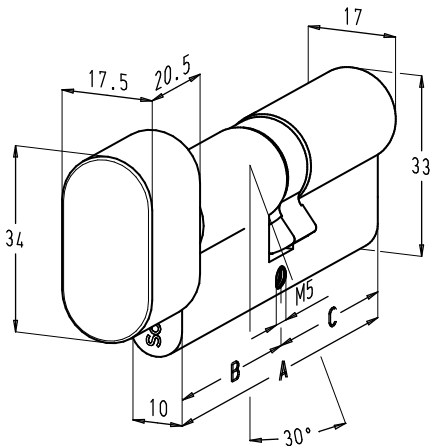


STANDAARD CILINDERS

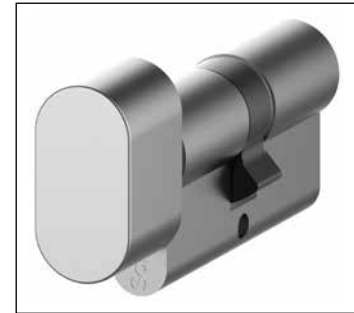
2.5. Knopbediend nr. 884-..K-.. en nr. 884-..-..K

- Knopcilinder met gelakte knop.
- Eigenschappen analoog aan de cilinders reeks 880-.-.-.
- Afwerking knop: aluminium geanodiseerd, inox look of polyester poeder gelakt in meer dan 450 RAL-kleuren.

Besteltabellen



Met knop aan de kortste zijde			
Bestelnr.	A (mm)	B (mm)	C (mm)
884-30K-30	60	30	30
884-30K-35	65	30	35
884-30K-40	70	30	40
884-30K-45	75	30	45
884-30K-50	80	30	50
884-30K-55	85	30	55
884-30K-60	90	30	60
884-30K-65	95	30	65
884-30K-70	100	30	70
884-30K-75	105	30	75
884-30K-80	110	30	80
884-30K-85	115	30	85
884-30K-90	120	30	90
884-35K-35	70	35	35
884-35K-40	75	35	40
884-35K-45	80	35	45
884-35K-50	85	35	50
884-35K-55	90	35	55
884-35K-60	95	35	60
884-35K-65	100	35	65
884-35K-70	105	35	70
884-35K-75	110	35	75
884-35K-80	115	35	80
884-35K-85	120	35	85
884-40K-40	80	40	40
884-40K-45	85	40	45
884-40K-50	90	40	50
884-40K-55	95	40	55
884-40K-60	100	40	60
884-40K-65	105	40	65
884-40K-70	110	40	70
884-40K-75	115	40	75
884-40K-80	120	40	80
884-40K-85	125	40	85
884-40K-90	130	40	90
884-45K-45	90	45	45
884-45K-50	95	45	50
884-45K-55	100	45	55
884-45K-60	105	45	60
884-45K-65	110	45	65
884-45K-85	130	45	85
884-50K-50	100	50	50
884-50K-55	105	50	55
884-50K-60	110	50	60
884-50K-65	115	50	65
884-60K-60	120	60	60



Met knop aan de langste zijde			
Bestelnr.	A (mm)	B (mm)	C (mm)
884-30-35K	65	35	30
884-30-40K	70	40	30
884-30-45K	75	45	30
884-30-50K	80	50	30
884-30-55K	85	55	30
884-30-60K	90	60	30
884-30-65K	95	65	30
884-30-70K	100	70	30
884-30-75K	105	75	30
884-30-80K	110	80	30
884-30-85K	115	85	30
884-30-90K	120	90	30
884-35-40K	75	40	35
884-35-45K	80	45	35
884-35-50K	85	50	35
884-35-55K	90	55	35
884-35-60K	95	60	35
884-35-65K	100	65	35
884-35-70K	105	70	35
884-35-75K	110	75	35
884-35-80K	115	80	35
884-35-85K	120	85	35
884-40-45K	85	45	40
884-40-50K	90	50	40
884-40-55K	95	55	40
884-40-60K	100	60	40
884-40-65K	105	65	40
884-40-70K	110	70	40
884-40-75K	115	75	40
884-40-80K	120	80	40
884-40-85K	125	85	40
884-40-90K	130	90	40
884-45-50K	95	50	45
884-45-55K	100	55	45
884-45-60K	105	60	45
884-45-65K	110	65	45
884-50-55K	105	55	50
884-50-60K	110	60	50
884-50-65K	115	65	50

Andere maten op aanvraag



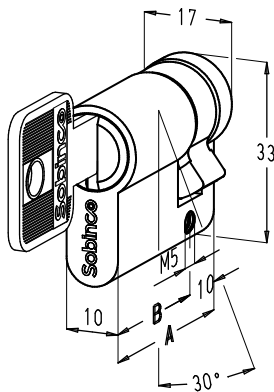
3. Halve standaard cilinders reeks 880

3.1. Sleutelbediend nr. 880-10-..



- Eigenschappen analoog aan de cilinders reeks 880-... .

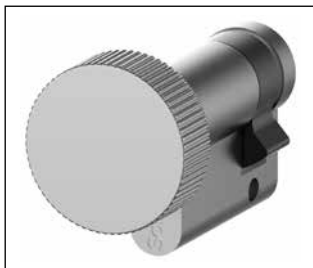
Besteltabel



Bestelnr.	A (mm)	B (mm)
880-10-30	40	30
880-10-35	45	35
880-10-40	50	40
880-10-45	55	45
880-10-50	60	50
880-10-55	65	55
880-10-60	70	60
880-10-65	75	65
880-10-70	80	70
880-10-75	85	75
880-10-80	90	80
880-10-85	95	85
880-10-90	100	90
880-10-95	105	95
880-10-100	110	100

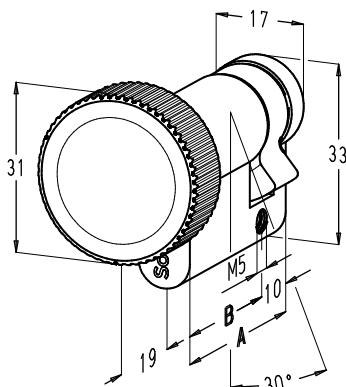
Andere maten op aanvraag

3.2. Knopbediend nr. 881-10-..K



- Eigenschappen analoog aan de cilinders reeks 881-..K-.. en 881-...K .

Besteltabel



Bestelnr.	A (mm)	B (mm)
881-10-30K	40	30
881-10-35K	45	35
881-10-40K	50	40
881-10-45K	55	45
881-10-50K	60	50
881-10-55K	65	55
881-10-60K	70	60
881-10-65K	75	65
881-10-70K	80	70
881-10-75K	85	75
881-10-80K	90	80
881-10-85K	95	85
881-10-90K	100	90
881-10-95K	105	95
881-10-100K	110	100

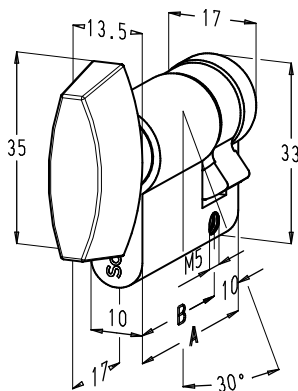
Andere maten op aanvraag



STANDAARD CILINDERS

3.3. Knopbediend nr. 882-10-..K

- Eigenschappen analoog aan de cilinders reeks 882-..K-.. en 882-...K .

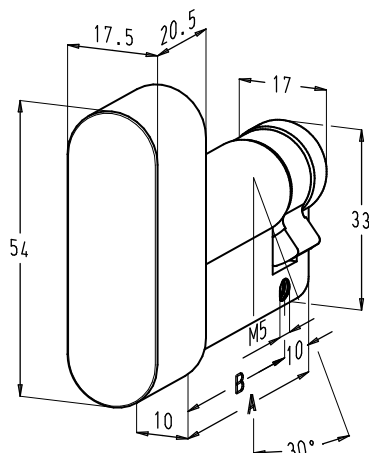
Besteltabel

Bestelnr.	A (mm)	B (mm)
882-10-30K	40	30
882-10-35K	45	35
882-10-40K	50	40
882-10-45K	55	45
882-10-50K	60	50
882-10-55K	65	55
882-10-60K	70	60
882-10-65K	75	65
882-10-70K	80	70
882-10-75K	85	75
882-10-80K	90	80
882-10-85K	95	85
882-10-90K	100	90
882-10-95K	105	95
882-10-100K	110	100

Andere maten op aanvraag

3.4. Knopbediend nr. 883-10-..K

- Eigenschappen analoog aan de cilinders reeks 883-..K-.. en 883-...K.

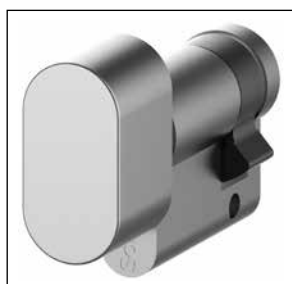
Besteltabel

Bestelnr.	A (mm)	B (mm)
883-10-30K	40	30
883-10-35K	45	35
883-10-40K	50	40
883-10-45K	55	45
883-10-50K	60	50
883-10-55K	65	55
883-10-60K	70	60
883-10-65K	75	65
883-10-70K	80	70
883-10-75K	85	75
883-10-80K	90	80
883-10-85K	95	85
883-10-90K	100	90
883-10-95K	105	95
883-10-100K	110	100

Andere maten op aanvraag

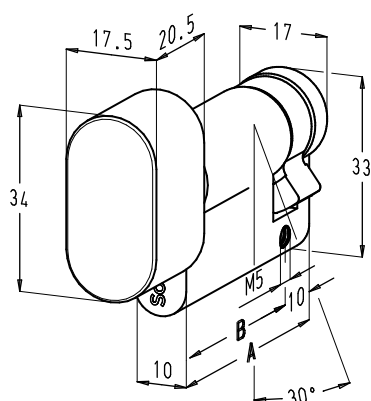


3.5. Knopbediend nr. 884-10-..K



- Eigenschappen analoog aan de cilinders reeks 884-..K-.. en 884-...-..K.

Besteltabel



Bestelnr.	A (mm)	B (mm)
884-10-30K	40	30
884-10-35K	45	35
884-10-40K	50	40
884-10-45K	55	45
884-10-50K	60	50
884-10-55K	65	55
884-10-60K	70	60
884-10-65K	75	65
884-10-70K	80	70
884-10-75K	85	75
884-10-80K	90	80
884-10-85K	95	85
884-10-90K	100	90
884-10-95K	105	95
884-10-100K	110	100

Andere maten op aanvraag



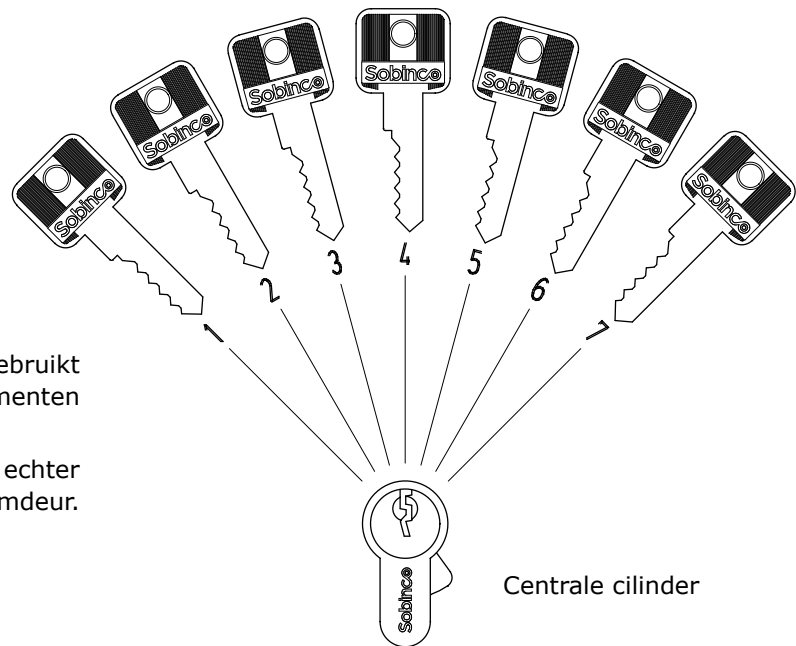
STANDAARD CILINDERS

4. Toepassingen

- De Sobinco cilinders zijn beschikbaar in passe-partout combinaties: centrale sluiting, enkelvoudige passe-partout alsmede passe-partout combinaties met groepen.

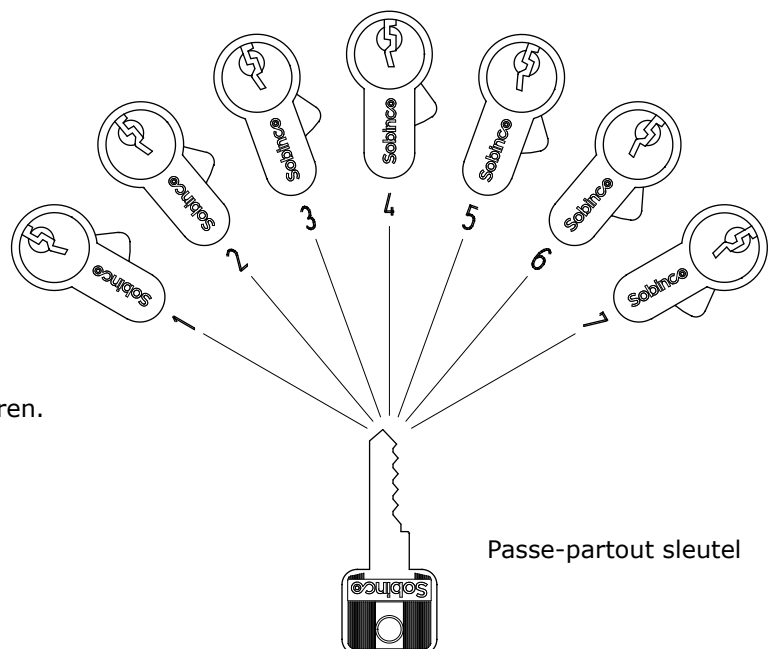
Centrale sluiting

- Deze combinatie wordt bijvoorbeeld gebruikt in flatgebouwen waar alle appartementen een verschillende sleutel hebben.
- De sleutel van elk appartement past echter ook op de centrale cilinder van de inkomdeur.



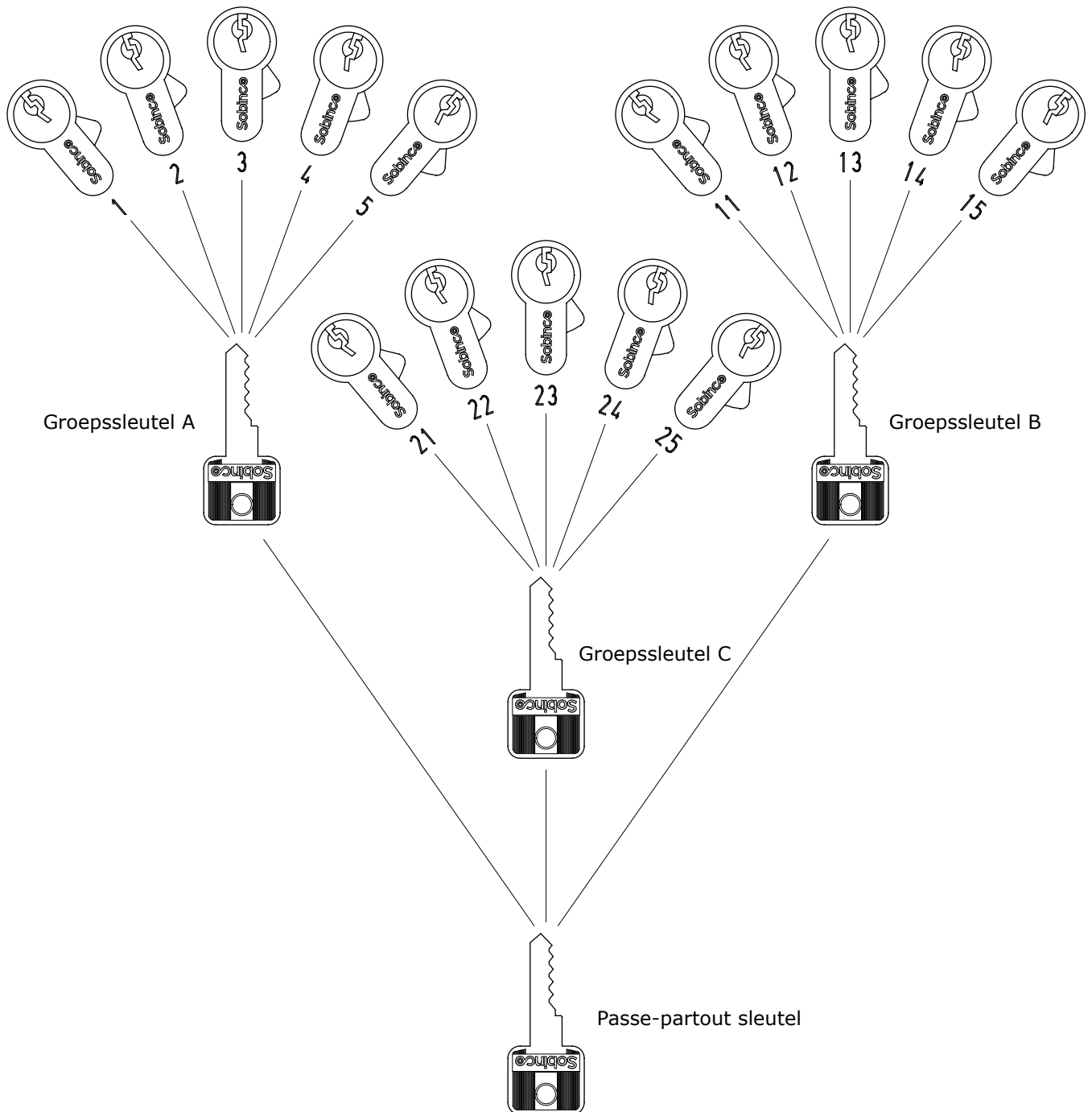
Enkelvoudige passe-partout

- Iedere sleutel opent zijn eigen deur.
- De passe-partout sleutel opent alle deuren.





Passe-partout sluiting met groepen



- Iedere sleutel opent zijn eigen deur.
- Elke groepssleutel opent alle deuren van zijn eigen groep.
- De passe-partout sleutel opent alle deuren.

