



# K14.11 VEILIGHEIDSCILINDERS

01.10.2023



---

**VEILIGHEIDSCILINDERS**

---

**INDELING**

<b>1. Overzicht en codering</b> .....	K14.11.03
<b>2. Veiligheids cilinders reeks 960</b> .....	K14.11.04
2.1. Sleutelbediend nr. 960-...-	K14.11.04
2.2. Knopbediend nr. 961-..K-.. en nr. 961-...-..K	K14.11.05
2.3. Knopbediend nr. 963-..K-.. en nr. 963-...-..K	K14.11.06
2.4. Knopbediend nr. 964-..K-.. en nr. 964-...-..K	K14.11.07
<b>3. Halve veiligheids cilinders reeks 960</b> .....	K14.11.08
3.1. Sleutelbediend nr. 960-10-..	K14.11.08
3.2. Knopbediend nr. 961-10-..K	K14.11.08
3.3. Knopbediend nr. 963-10-..K	K14.11.09
3.4. Knopbediend nr. 964-10-..K	K14.11.09
<b>4. Veiligheids cilinders reeks 970</b> .....	K14.11.10
4.1. Sleutelbediend nr. 970-...-	K14.11.10
4.2. Knopbediend nr. 971-..K-.. en nr. 971-...-..K	K14.11.11
4.3. Knopbediend nr. 972-..K-.. en nr. 972-...-..K	K14.11.12
4.4. Knopbediend nr. 973-..K-.. en nr. 973-...-..K	K14.11.13
4.5. Knopbediend nr. 974-..K-.. en nr. 974-...-..K	K14.11.14
<b>5. Halve veiligheids cilinders reeks 970</b> .....	K14.11.15
5.1. Sleutelbediend nr. 970-10-..	K14.11.15
5.2. Knopbediend nr. 971-10-..K	K14.11.15
5.3. Knopbediend nr. 972-10-..K	K14.11.16
5.4. Knopbediend nr. 973-10-..K	K14.11.16
5.5. Knopbediend nr. 974-10-..K	K14.11.17
<b>6. Veiligheids cilinders reeks 950</b> .....	K14.11.18
6.1. Sleutelbediend nr. 950-...-	K14.11.18
6.2. Knopbediend nr. 953-..K-.. en nr. 953-...-..K	K14.11.19
6.3. Knopbediend nr. 954-..K-.. en nr. 954-...-..K	K14.11.20
<b>7. Halve veiligheids cilinders reeks 950</b> .....	K14.11.21
7.1. Sleutelbediend nr. 950-10-..	K14.11.21
7.2. Knopbediend nr. 953-10-..K	K14.11.22
7.3. Knopbediend nr. 954-10-..K	K14.11.22
<b>8. Toepassingen</b> .....	K14.11.23



## 1. Overzicht en codering

### Sleutelbediende cilinder

- Sleutelbediening aan beide zijden bij volledige cilinders of aan 1 zijde bij halve cilinders.
- Voorbeelden:
  - Nr. 960-40-80
  - Nr. 970-10-50

### Knopcilinder (K)

- De knopcilinders zijn verkrijgbaar met draaiknop (zie tabel) aan de kortste of de langste zijde.
- Voorbeelden:
  - Knop aan kortste zijde: nr. 961-30K-45
  - Knop aan langste zijde: nr. 971-45-60K
  - Halve knopcilinder: nr. 972-10-40K

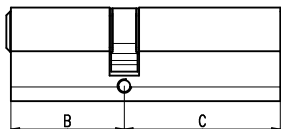
### Knopcilinder met gelakte knop

- Knopcilinders reeks 963, 964, 973 en 974 zijn uitgevoerd met een knop met afwerking: aluminium geanodiseerd, inox look of polyester poeder gelakt in meer dan 450 RAL-kleuren.
- Voorbeeld: nr. 963-30K-45

### Opties

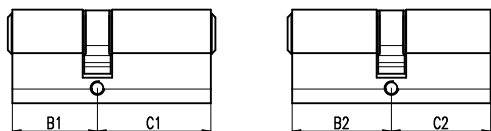
- Optie 'A'
  - 2 of meerdere cilinders met **gelijke** afmetingen kunnen worden geopend met dezelfde sleutel.
  - Voorbeeld: 2x nr. 960**A**-40-55

2x



Opmerking: B=C of B≠C

- Optie 'DA'
  - 2 of meerdere cilinders met **verschillende** afmetingen kunnen worden geopend met dezelfde sleutel.
  - Voorbeeld: nr. 960**DA**-30-40 en nr. 960**DA**-35-35



Opmerking: B1=B2 of C1=C2 is mogelijk.

- Optie 'M'
  - Cilinder als onderdeel van een sleutelplan.
  - Voorbeeld: nr. 960**M**-45-65
- Optie 'KEY'
  - Bijbestelling van een cilinder volgens bestaande sleutel of geleverd eigendoms certificaat.
  - Voorbeeld: nr. 961**KEY**-35K-55

### Sleutels (S)

- Sleutels kunnen bijgemaakt worden a.h.v. volgend bestelnummer met vermelding van sleutel- of kaartnummer:
  - Cilinders reeks 960: nr. 960**S** + kaartnummer (op eigendoms certificaat)
  - Cilinders reeks 970: nr. 970**S** + sleutelnummer (op sleutel)

Type	Sleutel/Knop	SKG	Eigendoms-certificaat
960		***	X
961		***	X
963		***	X
964		***	X
950 970		**	-
971		**	-
972		**	-
953 973		**	-
954 974		**	-



## VEILIGHEIDSCILINDERS

## 2. Veiligheidscilinders reeks 960

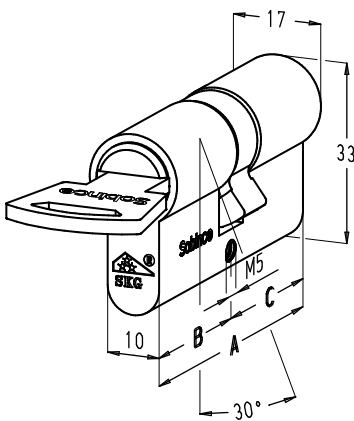
### 2.1. Sleutelbediend nr. 960-...-

- Veiligheidscilinders met **SKG** certificaat, **3 sterren**, getest volgens de Nederlandse norm NEN 5089.
- De cilinders zijn vervaardigd uit messing vernikkeld en worden geleverd met 3 omkeerbare sleutels in nieuwzilver.
- De cilinder is voorzien van extra harde sluitstiften en anti-boor beveiliging.
- De cilinder wordt geleverd met een eigendomscertificaat dat moet voorgelegd worden voor het bijmaken van de sleutel.
- Gelijksluitende cilinders en passe-partout combinaties mogelijk, levertijd op aanvraag.
- De cilinders mogen enkel met smeermiddel WD40 gesmeerd worden. Enkel de sleutel wordt gesmeerd.
- De cilinders werden getest volgens de Europese norm EN 1303:2005/AC 2008 en behaalden de volgende classificatie-code:



Gebruiks-categorie	Duurzaamheid	Gewicht	Brandwerendheid	Gebruiks-veiligheid	Corrosie-bestendigheid	Sleutel-veiligheid	Aanvals-weerstand
1	6	0	0	0	A	6	D

### Besteltabel



Bestelnr.	A (mm)	B (mm)	C (mm)
960-30-30	60	30	30
960-30-35	65	30	35
960-30-40	70	30	40
960-30-45	75	30	45
960-30-50	80	30	50
960-30-55	85	30	55
960-30-60	90	30	60
960-30-65	95	30	65
960-30-70	100	30	70
960-30-75	105	30	75
960-30-80	110	30	80
960-35-35	70	35	35
960-35-40	75	35	40
960-35-45	80	35	45
960-35-50	85	35	50
960-35-55	90	35	55
960-35-60	95	35	60
960-35-65	100	35	65
960-35-70	105	35	70
960-35-75	110	35	75
960-35-80	115	35	80

Bestelnr.	A (mm)	B (mm)	C (mm)
960-40-40	80	40	40
960-40-45	85	40	45
960-40-50	90	40	50
960-40-55	95	40	55
960-40-60	100	40	60
960-40-65	105	40	65
960-40-70	110	40	70
960-40-75	115	40	75
960-40-80	120	40	80
960-40-90	130	40	80
960-40-95	135	40	95
960-40-100	140	40	100
960-45-45	90	45	45
960-45-50	95	45	50
960-45-55	100	45	55
960-45-60	105	45	60
960-45-65	110	45	65
960-50-50	100	50	50
960-50-55	105	50	55

Andere maten op aanvraag

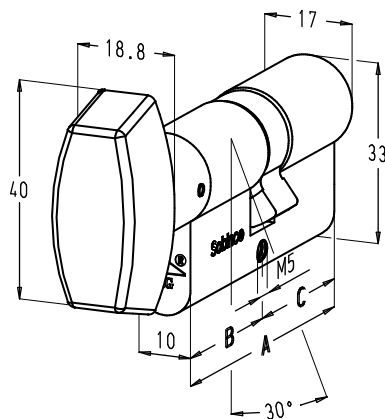


## 2.2. Knopbediend nr. 961-..K-.. en nr. 961-...-..K

- Eigenschappen analoog aan de cilinders reeks 960-...-... .



### Besteltabellen



Met knop aan de kortste zijde			
Bestelnr.	A (mm)	B (mm)	C (mm)
961-30K-30	60	30	30
961-30K-35	65	30	35
961-30K-40	70	30	40
961-30K-45	75	30	45
961-30K-50	80	30	50
961-30K-55	85	30	55
961-30K-60	90	30	60
961-30K-65	95	30	65
961-30K-70	100	30	70
961-30K-75	105	30	75
961-30K-80	110	30	80
961-35K-35	70	35	35
961-35K-40	75	35	40
961-35K-45	80	35	45
961-35K-50	85	35	50
961-35K-55	90	35	55
961-35K-60	95	35	60
961-35K-65	100	35	65
961-35K-70	105	35	70
961-35K-75	110	35	75
961-35K-80	115	35	80
961-40K-40	80	40	40
961-40K-45	85	40	45
961-40K-50	90	40	50
961-40K-55	95	40	55
961-40K-60	100	40	60
961-40K-70	110	40	70
961-40K-75	115	40	75
961-40K-80	120	40	80
961-40K-90	130	40	90
961-45K-45	90	45	45
961-45K-50	95	45	50
961-45K-55	100	45	55
961-45K-60	105	45	60
961-45K-65	110	45	65
961-50K-50	100	50	50

Met knop aan de langste zijde			
Bestelnr.	A (mm)	B (mm)	C (mm)
961-30-35K	65	35	30
961-30-40K	70	40	30
961-30-45K	75	45	30
961-30-50K	80	50	30
961-30-55K	85	55	30
961-30-60K	90	60	30
961-30-65K	95	65	30
961-30-70K	100	70	30
961-30-75K	105	75	30
961-30-80K	110	80	30
961-35-40K	75	40	35
961-35-45K	80	45	35
961-35-50K	85	50	35
961-35-55K	90	55	35
961-35-60K	95	60	35
961-35-65K	100	65	35
961-35-70K	105	70	35
961-35-80K	115	80	35
961-40-45K	85	45	40
961-40-50K	90	50	40
961-40-60K	100	60	40
961-40-70K	110	70	40
961-40-75K	115	75	40
961-40-80K	120	80	40
961-45-50K	95	50	45
961-45-55K	100	55	45
961-45-60K	105	60	45
961-45-65K	110	65	45

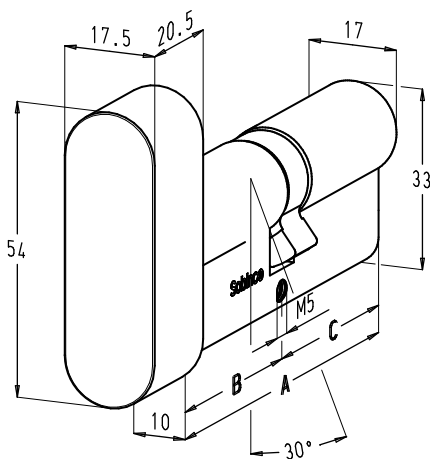
Andere maten op aanvraag



## VEILIGHEIDSCILINDERS

**2.3. Knopbediend nr. 963-..K-.. en nr. 963-...-..K**

- Knopcilinder met gelakte knop.
- Eigenschappen analoog aan de cilinders reeks 960-...-... .
- Afwerking knop: aluminium geanodiseerd, inox look of polyester poeder gelakt in meer dan 450 RAL-kleuren.

**Besteltabellen**

Met knop aan de kortste zijde			
Bestelnr.	A (mm)	B (mm)	C (mm)
963-30K-30	60	30	30
963-30K-35	65	30	35
963-30K-40	70	30	40
963-30K-45	75	30	45
963-30K-50	80	30	50
963-30K-55	85	30	55
963-30K-60	90	30	60
963-30K-65	95	30	65
963-30K-70	100	30	70
963-30K-75	105	30	75
963-30K-80	110	30	80
963-35K-35	70	35	35
963-35K-40	75	35	40
963-35K-45	80	35	45
963-35K-50	85	35	50
963-35K-55	90	35	55
963-35K-60	95	35	60
963-35K-65	100	35	65
963-35K-70	105	35	70
963-35K-75	110	35	75
963-35K-80	115	35	80
963-40K-40	80	40	40
963-40K-45	85	40	45
963-40K-50	90	40	50
963-40K-55	95	40	55
963-40K-60	100	40	60
963-40K-70	110	40	70
963-40K-75	115	40	75
963-40K-80	120	40	80
963-40K-90	130	40	90
963-45K-45	90	45	45
963-45K-50	95	45	50
963-45K-55	100	45	55
963-45K-60	105	45	60
963-45K-65	110	45	65
963-50K-50	100	50	50

Met knop aan de langste zijde			
Bestelnr.	A (mm)	B (mm)	C (mm)
963-30-35K	65	35	30
963-30-40K	70	40	30
963-30-45K	75	45	30
963-30-50K	80	50	30
963-30-55K	85	55	30
963-30-60K	90	60	30
963-30-65K	95	65	30
963-30-70K	100	70	30
963-30-75K	105	75	30
963-30-80K	110	80	30
963-35-40K	75	40	35
963-35-45K	80	45	35
963-35-50K	85	50	35
963-35-55K	90	55	35
963-35-60K	95	60	35
963-35-65K	100	65	35
963-35-70K	105	70	35
963-35-80K	115	80	35
963-40-45K	85	45	40
963-40-50K	90	50	40
963-40-60K	100	60	40
963-40-70K	110	70	40
963-40-75K	115	75	40
963-40-80K	120	80	40
963-45-50K	95	50	45
963-45-55K	100	55	45
963-45-60K	105	60	45
963-45-65K	110	65	45

Andere maten op aanvraag

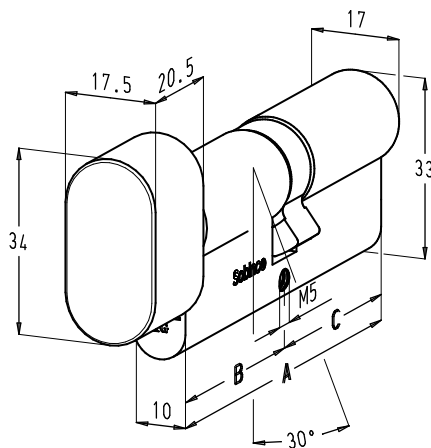


## 2.4. Knopbediend nr. 964-..K.. en nr. 964-...K

- Knopcilinder met gelakte knop.
- Eigenschappen analoog aan de cilinders reeks 960-... .
- Afwerking knop: aluminium geanodiseerd, inox look of polyester poeder gelakt in meer dan 450 RAL-kleuren.



### Besteltabellen



Met knop aan de kortste zijde			
Bestelnr.	A (mm)	B (mm)	C (mm)
964-30K-30	60	30	30
964-30K-35	65	30	35
964-30K-40	70	30	40
964-30K-45	75	30	45
964-30K-50	80	30	50
964-30K-55	85	30	55
964-30K-60	90	30	60
964-30K-65	95	30	65
964-30K-70	100	30	70
964-30K-75	105	30	75
964-30K-80	110	30	80
964-35K-35	70	35	35
964-35K-40	75	35	40
964-35K-45	80	35	45
964-35K-50	85	35	50
964-35K-55	90	35	55
964-35K-60	95	35	60
964-35K-65	100	35	65
964-35K-70	105	35	70
964-35K-75	110	35	75
964-35K-80	115	35	80
964-40K-40	80	40	40
964-40K-45	85	40	45
964-40K-50	90	40	50
964-40K-55	95	40	55
964-40K-60	100	40	60
964-40K-70	110	40	70
964-40K-75	115	40	75
964-40K-80	120	40	80
964-40K-90	130	40	90
964-45K-45	90	45	45
964-45K-50	95	45	50
964-45K-55	100	45	55
964-45K-60	105	45	60
964-45K-65	110	45	65
964-50K-50	100	50	50

Met knop aan de langste zijde			
Bestelnr.	A (mm)	B (mm)	C (mm)
964-30-35K	65	35	30
964-30-40K	70	40	30
964-30-45K	75	45	30
964-30-50K	80	50	30
964-30-55K	85	55	30
964-30-60K	90	60	30
964-30-65K	95	65	30
964-30-70K	100	70	30
964-30-75K	105	75	30
964-30-80K	110	80	30
964-35-40K	75	40	35
964-35-45K	80	45	35
964-35-50K	85	50	35
964-35-55K	90	55	35
964-35-60K	95	60	35
964-35-65K	100	65	35
964-35-70K	105	70	35
964-35-80K	115	80	35
964-40-45K	85	45	40
964-40-50K	90	50	40
964-40-60K	100	60	40
964-40-70K	110	70	40
964-40-75K	115	75	40
964-40-80K	120	80	40
964-45-50K	95	50	45
964-45-55K	100	55	45
964-45-60K	105	60	45
964-45-65K	110	65	45

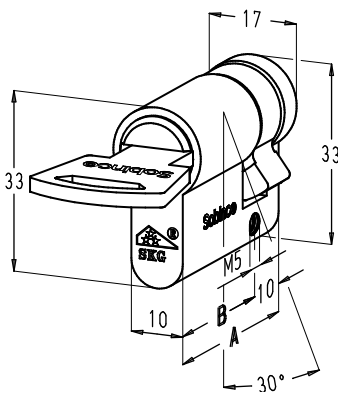
Andere maten op aanvraag



## VEILIGHEIDSCILINDERS

**3. Halve veiligheidscilinders reeks 960****3.1. Sleutelbediend nr. 960-10-..**

- Eigenschappen analoog aan de cilinders reeks 960-...-..

**Besteltabel**

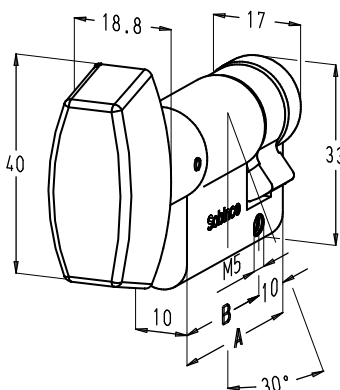
Bestelnr.	A (mm)	B (mm)
960-10-30	40	30
960-10-35	45	35
960-10-40	50	40
960-10-45	55	45
960-10-50	60	50
960-10-55	65	55
960-10-60	70	60
960-10-65	75	65
960-10-70	80	70
960-10-75	85	75
960-10-80	90	80
960-10-85	95	85
960-10-90	100	90
960-10-95	105	95
960-10-100	110	100



Andere maten op aanvraag

**3.2. Knopbediend nr. 961-10-..K**

- Eigenschappen analoog aan de cilinders reeks 961-...K-.. en 961-...-..K.

**Besteltabel**

Bestelnr.	A (mm)	B (mm)
961-10-30K	40	30
961-10-35K	45	35
961-10-40K	50	40
961-10-45K	55	45
961-10-50K	60	50
961-10-55K	65	55
961-10-60K	70	60
961-10-65K	75	65
961-10-70K	80	70
961-10-75K	85	75
961-10-80K	90	80

Andere maten op aanvraag



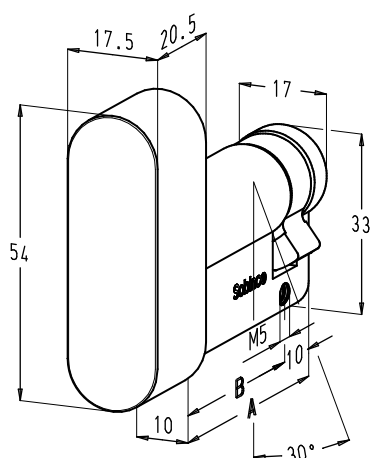


### 3.3. Knopbediend nr. 963-10-..K

- Eigenschappen analoog aan de cilinders reeks 963-..K-.. en 963-...K.



#### Besteltabel



Bestelnr.	A (mm)	B (mm)
963-10-30K	40	30
963-10-35K	45	35
963-10-40K	50	40
963-10-45K	55	45
963-10-50K	60	50
963-10-55K	65	55
963-10-60K	70	60
963-10-65K	75	65
963-10-70K	80	70
963-10-75K	85	75
963-10-80K	90	80

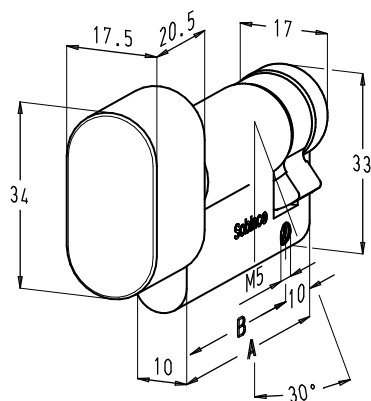
Andere maten op aanvraag

### 3.4. Knopbediend nr. 964-10-..K

- Eigenschappen analoog aan de cilinders reeks 964-..K-.. en 964-...K.



#### Besteltabel



Bestelnr.	A (mm)	B (mm)
964-10-30K	40	30
964-10-35K	45	35
964-10-40K	50	40
964-10-45K	55	45
964-10-50K	60	50
964-10-55K	65	55
964-10-60K	70	60
964-10-65K	75	65
964-10-70K	80	70
964-10-75K	85	75
964-10-80K	90	80

Andere maten op aanvraag



## VEILIGHEIDSCILINDERS

## 4. Veiligheidscilinders reeks 970

### 4.1. Sleutelbediend nr. 970-...-..

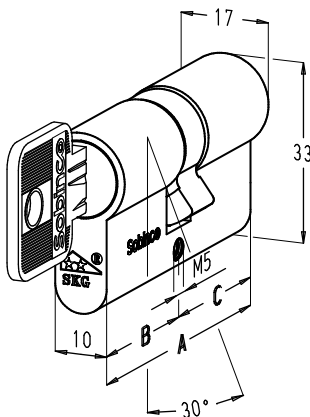
- Veiligheidscilinders met **SKG** certificaat, **2 sterren**, getest volgens de Nederlandse norm NEN 5089.
- De cilinders zijn vervaardigd uit messing vernikkeld en worden geleverd met 3 sleutels.
- De cilinder is voorzien van stalen sluitstiften en anti-boor beveiliging.
- Gelijksluitende cilinders en passe-partout combinaties mogelijk, levertijd op aanvraag.
- De cilinders mogen enkel met smeermiddel WD40 gesmeerd worden. Enkel de sleutel wordt gesmeerd.
- De cilinders werden getest volgens de Europese norm EN 1303:2005/AC 2008 en behaalden de volgende classificatie-code:



Gebruiks-categorie	Duurzaamheid	Gewicht	Brand-werendheid	Gebruiks-veiligheid	Corrosie-bestendigheid	Sleutel-veiligheid	Aanvals-weerstand
1	6	0	0	0	A	4	C*

\* 7 kN

### Besteltabel



Bestelnr.	A (mm)	B (mm)	C (mm)
970-30-30	60	30	30
970-30-35	65	30	35
970-30-40	70	30	40
970-30-45	75	30	45
970-30-50	80	30	50
970-30-55	85	30	55
970-30-60	90	30	60
970-30-65	95	30	65
970-30-70	100	30	70
970-30-75	105	30	75
970-30-80	110	30	80
970-30-85	115	30	85
970-30-90	120	30	90
970-35-35	70	35	35
970-35-40	75	35	40
970-35-45	80	35	45
970-35-50	85	35	50
970-35-55	90	35	55
970-35-60	95	35	60
970-35-65	100	35	65
970-35-70	105	35	70
970-35-75	110	35	75
970-35-80	115	35	80
970-35-85	120	35	85

Bestelnr.	A (mm)	B (mm)	C (mm)
970-40-40	80	40	40
970-40-45	85	40	45
970-40-50	90	40	50
970-40-55	95	40	55
970-40-60	100	40	60
970-40-65	105	40	65
970-40-70	110	40	70
970-40-75	115	40	75
970-40-80	120	40	80
970-40-85	125	40	85
970-40-90	130	40	90
970-45-45	90	45	45
970-45-50	95	45	50
970-45-55	100	45	55
970-45-60	105	45	60
970-45-65	110	45	65
970-50-50	100	50	50
970-50-55	105	50	55
970-50-60	110	50	60
970-50-65	115	50	65

Andere maten op aanvraag



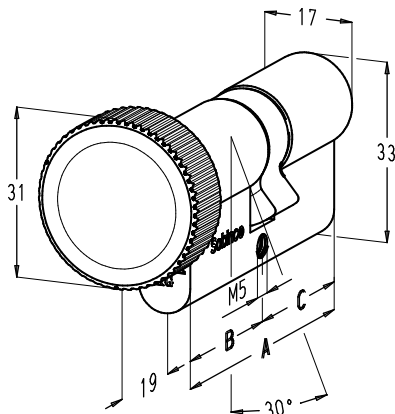
## VEILIGHEIDSCILINDERS

## 4.2. Knopbediend nr. 971-..K-.. en nr. 971-...-..K

- Eigenschappen analoog aan de cilinders reeks 970-...-... .



### Besteltabellen



Met knop aan de kortste zijde			
Bestelnr.	A (mm)	B (mm)	C (mm)
971-30K-30	60	30	30
971-30K-35	65	30	35
971-30K-40	70	30	40
971-30K-45	75	30	45
971-30K-50	80	30	50
971-30K-55	85	30	55
971-30K-60	90	30	60
971-30K-65	95	30	65
971-30K-70	100	30	70
971-30K-75	105	30	75
971-30K-80	110	30	80
971-30K-85	115	30	85
971-30K-90	120	30	90
971-35K-35	70	35	35
971-35K-40	75	35	40
971-35K-45	80	35	45
971-35K-50	85	35	50
971-35K-55	90	35	55
971-35K-60	95	35	60
971-35K-65	100	35	65
971-35K-70	105	35	70
971-35K-75	110	35	75
971-35K-80	115	35	80
971-35K-85	120	35	85
971-40K-40	80	40	40
971-40K-45	85	40	45
971-40K-50	90	40	50
971-40K-55	95	40	55
971-40K-60	100	40	60
971-40K-65	105	40	65
971-40K-70	110	40	70
971-40K-75	115	40	75
971-40K-80	120	40	80
971-40K-85	125	40	85
971-40K-90	130	40	90
971-45K-45	90	45	45
971-45K-50	95	45	50
971-45K-55	100	45	55
971-45K-60	105	45	60
971-45K-65	110	45	65
971-50K-50	100	50	50
971-50K-55	100	50	55
971-50K-60	100	50	60
971-50K-65	100	50	65

Met knop aan de langste zijde			
Bestelnr.	A (mm)	B (mm)	C (mm)
971-30-35K	65	35	30
971-30-40K	70	40	30
971-30-45K	75	45	30
971-30-50K	80	50	30
971-30-55K	85	55	30
971-30-60K	90	60	30
971-30-65K	95	65	30
971-30-70K	100	70	30
971-30-75K	105	75	30
971-30-80K	110	80	30
971-30-85K	115	85	30
971-30-90K	120	90	30
971-35-40K	75	40	35
971-35-45K	80	45	35
971-35-50K	85	50	35
971-35-55K	90	55	35
971-35-60K	95	60	35
971-35-65K	100	65	35
971-35-70K	105	70	35
971-35-75K	110	75	35
971-35-80K	115	80	35
971-35-85K	120	85	35
971-40-45K	85	45	40
971-40-50K	90	50	40
971-40-55K	95	55	40
971-40-60K	100	60	40
971-40-65K	105	65	40
971-40-70K	110	70	40
971-40-75K	115	75	40
971-40-80K	120	80	40
971-40-85K	125	85	40
971-40-90K	130	90	40
971-45-50K	95	50	45
971-45-55K	100	55	45
971-45-60K	105	60	45
971-45-65K	110	65	45
971-50-55K	105	55	50
971-50-60K	110	60	50
971-50-65K	115	65	50

Andere maten op aanvraag



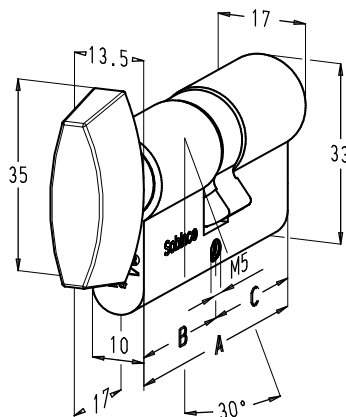
## VEILIGHEIDSCILINDERS

### 4.3. Knopbediend nr. 972-..K-.. en nr. 972-..-..K

- Eigenschappen analoog aan de cilinders reeks 970-...-... .



#### Besteltabellen



Met knop aan de kortste zijde			
Bestelnr.	A (mm)	B (mm)	C (mm)
972-30K-30	60	30	30
972-30K-35	65	30	35
972-30K-40	70	30	40
972-30K-45	75	30	45
972-30K-50	80	30	50
972-30K-55	85	30	55
972-30K-60	90	30	60
972-30K-65	95	30	65
972-30K-70	100	30	70
972-30K-75	105	30	75
972-30K-80	110	30	80
972-30K-85	115	30	85
972-30K-90	120	30	90
972-35K-35	70	35	35
972-35K-40	75	35	40
972-35K-45	80	35	45
972-35K-50	85	35	50
972-35K-55	90	35	55
972-35K-60	95	35	60
972-35K-65	100	35	65
972-35K-70	105	35	70
972-35K-75	110	35	75
972-35K-80	115	35	80
972-35K-85	120	35	85
972-40K-40	80	40	40
972-40K-45	85	40	45
972-40K-50	90	40	50
972-40K-55	95	40	55
972-40K-60	100	40	60
972-40K-65	105	40	65
972-40K-70	110	40	70
972-40K-75	115	40	75
972-40K-80	120	40	80
972-40K-85	125	40	85
972-40K-90	130	40	90
972-45K-45	90	45	45
972-45K-50	95	45	50
972-45K-55	100	45	55
972-45K-60	105	45	60
972-45K-65	110	45	65
972-50K-50	100	50	50
972-50K-55	105	50	55
972-50K-60	110	50	60
972-50K-65	115	50	65

Met knop aan de langste zijde			
Bestelnr.	A (mm)	B (mm)	C (mm)
972-30-35K	65	35	30
972-30-40K	70	40	30
972-30-45K	75	45	30
972-30-50K	80	50	30
972-30-55K	85	55	30
972-30-60K	90	60	30
972-30-65K	95	65	30
972-30-70K	100	70	30
972-30-75K	105	75	30
972-30-80K	110	80	30
972-30-85K	115	85	30
972-30-90K	120	90	30
972-35-40K	75	40	35
972-35-45K	80	45	35
972-35-50K	85	50	35
972-35-55K	90	55	35
972-35-60K	95	60	35
972-35-65K	100	65	35
972-35-70K	105	70	35
972-35-75K	110	75	35
972-35-80K	115	80	35
972-35-85K	120	85	35
972-40-45K	85	45	40
972-40-50K	90	50	40
972-40-55K	95	55	40
972-40-60K	100	60	40
972-40-65K	105	65	40
972-40-70K	110	70	40
972-40-75K	115	75	40
972-40-80K	120	80	40
972-40-85K	125	85	40
972-40-90K	130	90	40
972-45-50K	95	50	45
972-45-55K	100	55	45
972-45-60K	105	60	45
972-45-65K	110	65	45
972-50-55K	105	55	50
972-50-60K	110	60	50
972-50-65K	115	65	50

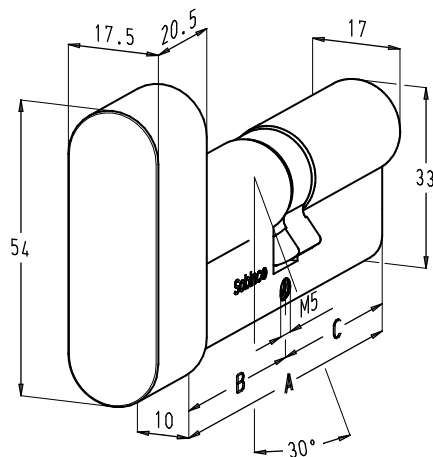
Andere maten op aanvraag



#### 4.4. Knopbediend nr. 973-..K-.. en nr. 973-...-..K

- Knopcilinder met gelakte knop.
- Eigenschappen analoog aan de cilinders reeks 970-...-... .
- Afwerking knop: aluminium geanodiseerd, inox look of polyester poeder gelakt in meer dan 450 RAL-kleuren.

#### Besteltabellen



Met knop aan de kortste zijde			
Bestelnr.	A (mm)	B (mm)	C (mm)
973-30K-30	60	30	30
973-30K-35	65	30	35
973-30K-40	70	30	40
973-30K-45	75	30	45
973-30K-50	80	30	50
973-30K-55	85	30	55
973-30K-60	90	30	60
973-30K-65	95	30	65
973-30K-70	100	30	70
973-30K-75	105	30	75
973-30K-80	110	30	80
973-30K-85	115	30	85
973-30K-90	120	30	90
973-35K-35	70	35	35
973-35K-40	75	35	40
973-35K-45	80	35	45
973-35K-50	85	35	50
973-35K-55	90	35	55
973-35K-60	95	35	60
973-35K-65	100	35	65
973-35K-70	105	35	70
973-35K-75	110	35	75
973-35K-80	115	35	80
973-35K-85	120	35	85
973-40K-40	80	40	40
973-40K-45	85	40	45
973-40K-50	90	40	50
973-40K-55	95	40	55
973-40K-60	100	40	60
973-40K-65	105	40	65
973-40K-70	110	40	70
973-40K-75	115	40	75
973-40K-80	120	40	80
973-40K-85	125	40	85
973-40K-90	130	40	90
973-45K-45	90	45	45
973-45K-50	95	45	50
973-45K-55	100	45	55
973-45K-60	105	45	60
973-45K-65	110	45	65
973-50K-50	100	50	50
973-50K-55	105	50	55
973-50K-60	110	50	60
973-50K-65	115	50	65



Met knop aan de langste zijde			
Bestelnr.	A (mm)	B (mm)	C (mm)
973-30-35K	65	35	30
973-30-40K	70	40	30
973-30-45K	75	45	30
973-30-50K	80	50	30
973-30-55K	85	55	30
973-30-60K	90	60	30
973-30-65K	95	65	30
973-30-70K	100	70	30
973-30-75K	105	75	30
973-30-80K	110	80	30
973-30-85K	115	85	30
973-30-90K	120	90	30
973-35-40K	75	40	35
973-35-45K	80	45	35
973-35-50K	85	50	35
973-35-55K	90	55	35
973-35-60K	95	60	35
973-35-65K	100	65	35
973-35-70K	105	70	35
973-35-75K	110	75	35
973-35-80K	115	80	35
973-35-85K	120	85	35
973-40-45K	85	45	40
973-40-50K	90	50	40
973-40-55K	95	55	40
973-40-60K	100	60	40
973-40-65K	105	65	40
973-40-70K	110	70	40
973-40-75K	115	75	40
973-40-80K	120	80	40
973-40-85K	125	85	40
973-40-90K	130	90	40
973-45-50K	95	50	45
973-45-55K	100	55	45
973-45-60K	105	60	45
973-45-65K	110	65	45
973-50-55K	105	55	50
973-50-60K	110	60	50
973-50-65K	115	65	50

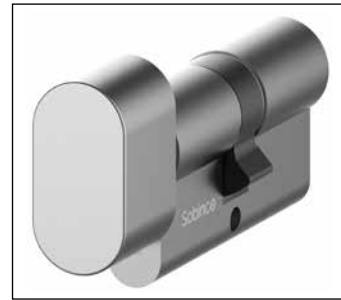
Andere maten op aanvraag



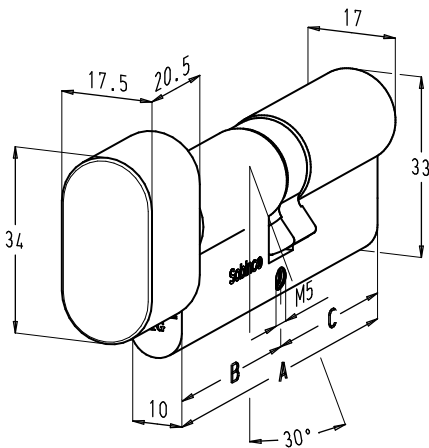
## VEILIGHEIDSCILINDERS

### 4.5. Knopbediend nr. 974-..K-.. en nr. 974-..-..K

- Knopcilinder met gelakte knop.
- Eigenschappen analoog aan de cilinders reeks 970-.-.-.
- Afwerking knop: aluminium geanodiseerd, inox look of polyester poeder gelakt in meer dan 450 RAL-kleuren.



#### Besteltablellen



Met knop aan de kortste zijde			
Bestelnr.	A (mm)	B (mm)	C (mm)
974-30K-30	60	30	30
974-30K-35	65	30	35
974-30K-40	70	30	40
974-30K-45	75	30	45
974-30K-50	80	30	50
974-30K-55	85	30	55
974-30K-60	90	30	60
974-30K-65	95	30	65
974-30K-70	100	30	70
974-30K-75	105	30	75
974-30K-80	110	30	80
974-30K-85	115	30	85
974-30K-90	120	30	90
974-35K-35	70	35	35
974-35K-40	75	35	40
974-35K-45	80	35	45
974-35K-50	85	35	50
974-35K-55	90	35	55
974-35K-60	95	35	60
974-35K-65	100	35	65
974-35K-70	105	35	70
974-35K-75	110	35	75
974-35K-80	115	35	80
974-35K-85	120	35	85
974-40K-40	80	40	40
974-40K-45	85	40	45
974-40K-50	90	40	50
974-40K-55	95	40	55
974-40K-60	100	40	60
974-40K-65	105	40	65
974-40K-70	110	40	70
974-40K-75	115	40	75
974-40K-80	120	40	80
974-40K-85	125	40	85
974-40K-90	130	40	90
974-45K-45	90	45	45
974-45K-50	95	45	50
974-45K-55	100	45	55
974-45K-60	105	45	60
974-45K-65	110	45	65
974-50K-50	100	50	50
974-50K-55	105	50	55
974-50K-60	110	50	60
974-50K-65	115	50	65

Met knop aan de langste zijde			
Bestelnr.	A (mm)	B (mm)	C (mm)
974-30-35K	65	35	30
974-30-40K	70	40	30
974-30-45K	75	45	30
974-30-50K	80	50	30
974-30-55K	85	55	30
974-30-60K	90	60	30
974-30-65K	95	65	30
974-30-70K	100	70	30
974-30-75K	105	75	30
974-30-80K	110	80	30
974-30-85K	115	85	30
974-30-90K	120	90	30
974-35-40K	75	40	35
974-35-45K	80	45	35
974-35-50K	85	50	35
974-35-55K	90	55	35
974-35-60K	95	60	35
974-35-65K	100	65	35
974-35-70K	105	70	35
974-35-75K	110	75	35
974-35-80K	115	80	35
974-35-85K	120	85	35
974-40-45K	85	45	40
974-40-50K	90	50	40
974-40-55K	95	55	40
974-40-60K	100	60	40
974-40-65K	105	65	40
974-40-70K	110	70	40
974-40-75K	115	75	40
974-40-80K	120	80	40
974-40-85K	125	85	40
974-40-90K	130	90	40
974-45-50K	95	50	45
974-45-55K	100	55	45
974-45-60K	105	60	45
974-45-65K	110	65	45
974-50-55K	105	55	50
974-50-60K	110	60	50
974-50-65K	115	65	50

Andere maten op aanvraag



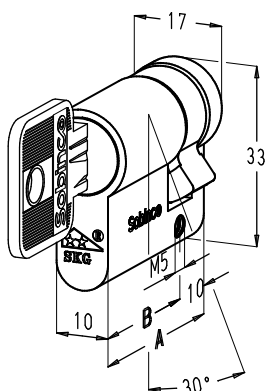
## 5. Halve veiligheidscilinders reeks 970

### 5.1. Sleutelbediend nr. 970-10-..



- Eigenschappen analoog aan de cilinders reeks 970-... .

#### Besteltabel

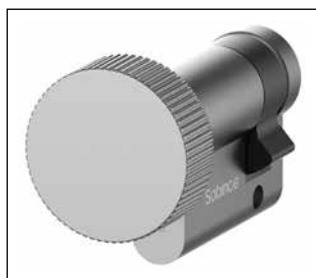


Bestelnr.	A (mm)	B (mm)
970-10-30	40	30
970-10-35	45	35
970-10-40	50	40
970-10-45	55	45
970-10-50	60	50
970-10-55	65	55
970-10-60	70	60
970-10-65	75	65
970-10-70	80	70
970-10-75	85	75
970-10-80	90	80
970-10-85	95	85
970-10-90	100	90
970-10-95	105	95
970-10-100	110	100



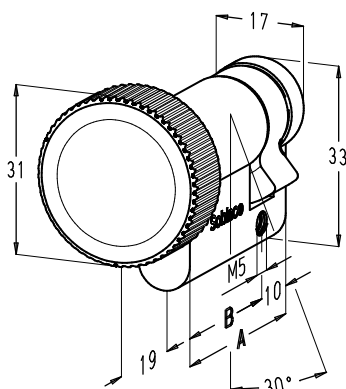
Andere maten op aanvraag

### 5.2. Knopbediend nr. 971-10-..K



- Eigenschappen analoog aan de cilinders reeks 971-..K-.. en 971-...K.

#### Besteltabel



Bestelnr.	A (mm)	B (mm)
971-10-30K	40	30
971-10-35K	45	35
971-10-40K	50	40
971-10-45K	55	45
971-10-50K	60	50
971-10-55K	65	55
971-10-60K	70	60
971-10-65K	75	65
971-10-70K	80	70
971-10-75K	85	75
971-10-80K	90	80
971-10-85K	95	85
971-10-90K	100	90
971-10-95K	105	95
971-10-100K	110	100

Andere maten op aanvraag



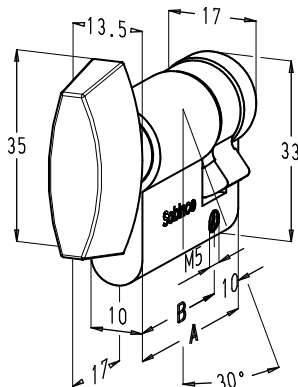
## VEILIGHEIDSCILINDERS

## 5.3. Knopbediend nr. 972-10-..K



- Eigenschappen analoog aan de cilinders reeks 972-..K-.. en 972-...K .

## Besteltabel



Bestelnr.	A (mm)	B (mm)
972-10-30K	40	30
972-10-35K	45	35
972-10-40K	50	40
972-10-45K	55	45
972-10-50K	60	50
972-10-55K	65	55
972-10-60K	70	60
972-10-65K	75	65
972-10-70K	80	70
972-10-75K	85	75
972-10-80K	90	80
972-10-85K	95	85
972-10-90K	100	90
972-10-95K	105	95
972-10-100K	110	100

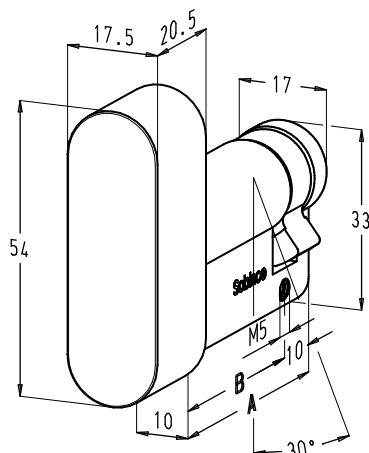
Andere maten op aanvraag

## 5.4. Knopbediend nr. 973-10-..K



- Eigenschappen analoog aan de cilinders reeks 973-..K-.. en 973-...K.

## Besteltabel



Bestelnr.	A (mm)	B (mm)
973-10-30K	40	30
973-10-35K	45	35
973-10-40K	50	40
973-10-45K	55	45
973-10-50K	60	50
973-10-55K	65	55
973-10-60K	70	60
973-10-65K	75	65
973-10-70K	80	70
973-10-75K	85	75
973-10-80K	90	80
973-10-85K	95	85
973-10-90K	100	90
973-10-95K	105	95
973-10-100K	110	100

Andere maten op aanvraag



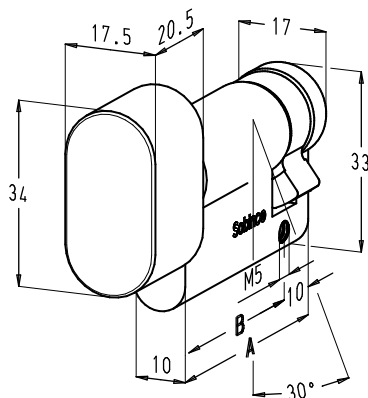


## 5.5. Knopbediend nr. 974-10-..K



- Eigenschappen analoog aan de cilinders reeks 974-..K-.. en 974-...-..K.

### Besteltabel



Bestelnr.	A (mm)	B (mm)
974-10-30K	40	30
974-10-35K	45	35
974-10-40K	50	40
974-10-45K	55	45
974-10-50K	60	50
974-10-55K	65	55
974-10-60K	70	60
974-10-65K	75	65
974-10-70K	80	70
974-10-75K	85	75
974-10-80K	90	80
974-10-85K	95	85
974-10-90K	100	90
974-10-95K	105	95
974-10-100K	110	100

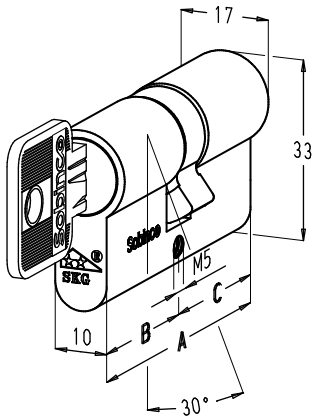
Andere maten op aanvraag



## VEILIGHEIDSCILINDERS

**6. Veiligheidscilinders reeks 950****6.1. Sleutelbediend nr. 950-...-**

- **Zwarte uitvoering** van de cilinders reeks 970.

**Besteltabel**

Bestelnr.	A (mm)	B (mm)	C (mm)
950-30-30	60	30	30
950-30-40	70	30	40
950-30-45	75	30	45
950-30-50	80	30	50
950-30-55	85	30	55
950-30-60	90	30	60
950-30-65	95	30	65
950-30-70	100	30	70
950-30-75	105	30	75
950-30-80	110	30	80
950-30-85	115	30	85
950-35-35	70	35	35
950-35-45	80	35	45
950-35-50	85	35	50
950-35-55	90	35	55
950-35-60	95	35	60
950-35-65	100	35	65
950-35-70	105	35	70
950-35-75	110	35	75
950-35-80	115	35	80
950-35-85	120	35	85
950-40-40	80	40	40
950-40-50	90	40	50
950-40-55	95	40	55
950-50-50	100	50	50

Andere maten op aanvraag

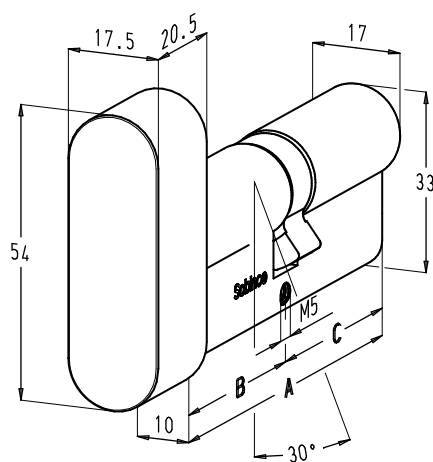


## 6.2. Knopbediend nr. 953-..K-.. en nr. 953-..-..K

- Zwarte uitvoering van de cilinders reeks 973.



### Besteltabellen



Met knop aan de kortste zijde			
Bestelnr.	A (mm)	B (mm)	C (mm)
953-30K-30	60	30	30
953-30K-40	70	30	40
953-30K-45	75	30	45
953-30K-50	80	30	50
953-30K-55	85	30	55
953-30K-60	90	30	60
953-30K-65	95	30	65
953-30K-70	100	30	70
953-30K-75	105	30	75
953-30K-80	110	30	80
953-30K-85	115	30	85
953-35K-35	70	35	35
953-35K-45	80	35	45
953-35K-50	85	35	50
953-35K-55	90	35	55
953-35K-60	95	35	60
953-35K-65	100	35	65
953-35K-70	105	35	70
953-35K-75	110	35	75
953-35K-80	115	35	80
953-35K-85	120	35	85
953-40K-40	80	40	40
953-40K-50	90	40	50
953-40K-55	95	40	55
953-50K-50	100	50	50

Met knop aan de langste zijde			
Bestelnr.	A (mm)	B (mm)	C (mm)
953-30-40K	70	40	30
953-30-45K	75	45	30
953-30-50K	80	50	30
953-30-55K	85	55	30
953-30-60K	90	60	30
953-30-65K	95	65	30
953-30-70K	100	70	30
953-30-75K	105	75	30
953-30-80K	110	80	30
953-30-85K	115	85	30
953-35-45K	80	45	35
953-35-50K	85	50	35
953-35-55K	90	55	35
953-35-60K	95	60	35
953-35-65K	100	65	35
953-35-70K	105	70	35
953-35-75K	110	75	35
953-35-80K	115	80	35
953-35-85K	120	85	35
953-40-50K	90	50	40
953-40-55K	95	55	40

Andere maten op aanvraag



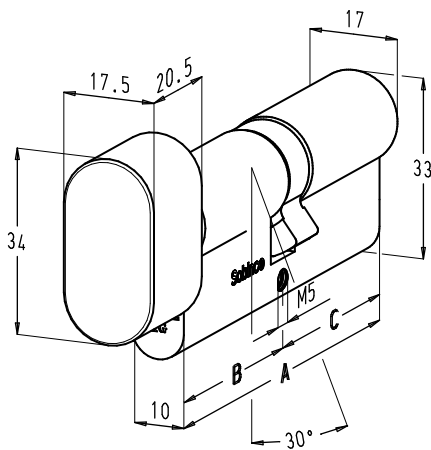
## VEILIGHEIDSCILINDERS

## 6.3. Knopbediend nr. 954-..K-.. en nr. 954-...-..K

- Zwarte uitvoering van de cilinders reeks 974.



## Besteltabellen



Met knop aan de kortste zijde			
Bestelnr.	A (mm)	B (mm)	C (mm)
954-30K-30	60	30	30
954-30K-40	70	30	40
954-30K-45	75	30	45
954-30K-50	80	30	50
954-30K-55	85	30	55
954-30K-60	90	30	60
954-30K-65	95	30	65
954-30K-70	100	30	70
954-30K-75	105	30	75
954-30K-80	110	30	80
954-30K-85	115	30	85
954-35K-35	70	35	35
954-35K-45	80	35	45
954-35K-50	85	35	50
954-35K-55	90	35	55
954-35K-60	95	35	60
954-35K-65	100	35	65
954-35K-70	105	35	70
954-35K-75	110	35	75
954-35K-80	115	35	80
954-35K-85	120	35	85
954-40K-40	80	40	40
954-40K-50	90	40	50
954-40K-55	95	40	55
954-50K-50	100	50	50

Met knop aan de langste zijde			
Bestelnr.	A (mm)	B (mm)	C (mm)
954-30-40K	70	40	30
954-30-45K	75	45	30
954-30-50K	80	50	30
954-30-55K	85	55	30
954-30-60K	90	60	30
954-30-65K	95	65	30
954-30-70K	100	70	30
954-30-75K	105	75	30
954-30-80K	110	80	30
954-30-85K	115	85	30
954-35-45K	80	45	35
954-35-50K	85	50	35
954-35-55K	90	55	35
954-35-60K	95	60	35
954-35-65K	100	65	35
954-35-70K	105	70	35
954-35-75K	110	75	35
954-35-80K	115	80	35
954-35-85K	120	85	35
954-40-50K	90	50	40
954-40-55K	95	55	40

Andere maten op aanvraag



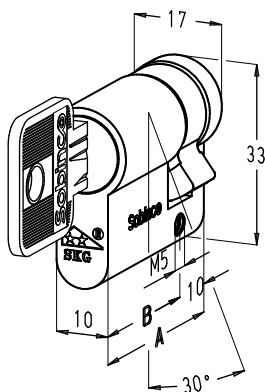
## 7. Halve veiligheidscilinders reeks 950

### 7.1. Sleutelbediend nr. 950-10-..



• **Zwarte uitvoering** van de cilinders reeks 970.

#### Besteltabel



Bestelnr.	A (mm)	B (mm)
950-10-30	40	30
950-10-35	45	35
950-10-40	50	40
950-10-45	55	45
950-10-50	60	50
950-10-55	65	55
950-10-65	75	65
950-10-70	80	70
950-10-75	85	75

Andere maten op aanvraag

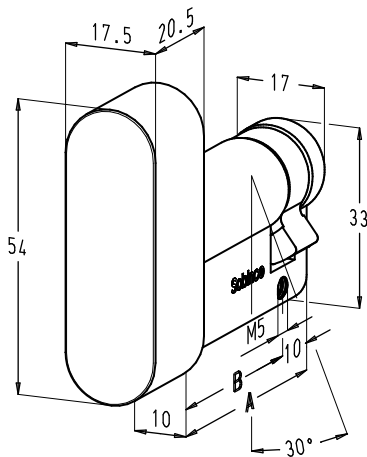




## VEILIGHEIDSCILINDERS

**7.2. Knopbediend nr. 953-10-..K**

- **Zwarte uitvoering** van de cilinders reeks 973.

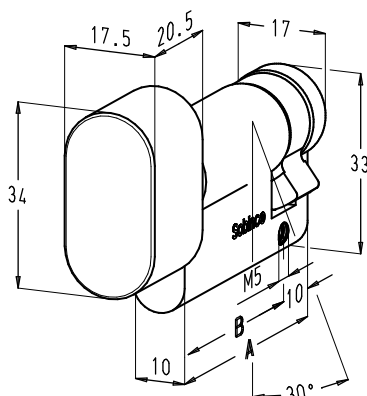
**Besteltabel**

Bestelnr.	A (mm)	B (mm)
953-10-30K	40	30
953-10-35K	45	35
953-10-40K	50	40
953-10-45K	55	45
953-10-50K	60	50
953-10-55K	65	55
953-10-65K	75	65
953-10-70K	80	70
953-10-75K	85	75

Andere maten op aanvraag

**7.3. Knopbediend nr. 954-10-..K**

- **Zwarte uitvoering** van de cilinders reeks 974.

**Besteltabel**

Bestelnr.	A (mm)	B (mm)
954-10-30K	40	30
954-10-35K	45	35
954-10-40K	50	40
954-10-45K	55	45
954-10-50K	60	50
954-10-55K	65	55
954-10-65K	75	65
954-10-70K	80	70
954-10-75K	85	75

Andere maten op aanvraag

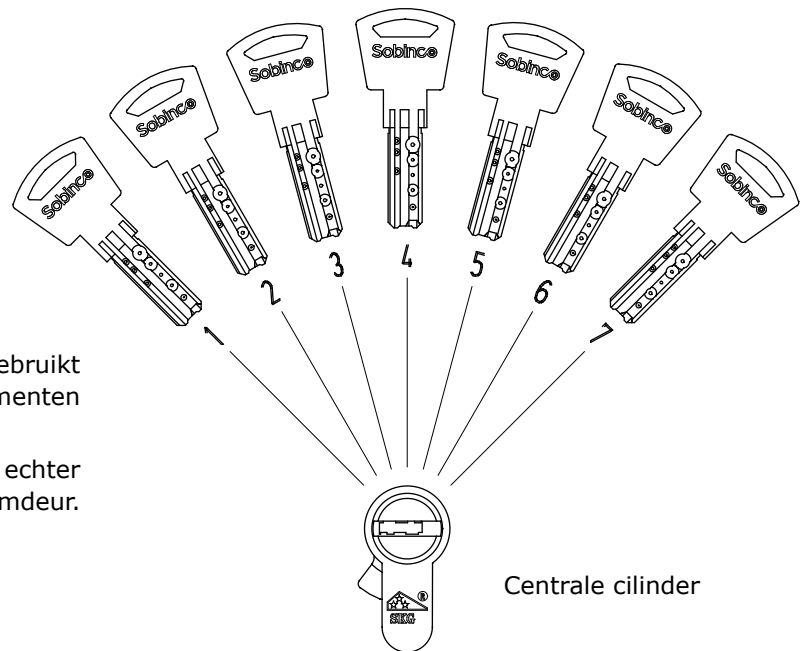


## 8. Toepassingen

- De Sobinco cilinders zijn beschikbaar in passe-partout combinaties: centrale sluiting, enkelvoudige passe-partout alsmede passe-partout combinaties met groepen.

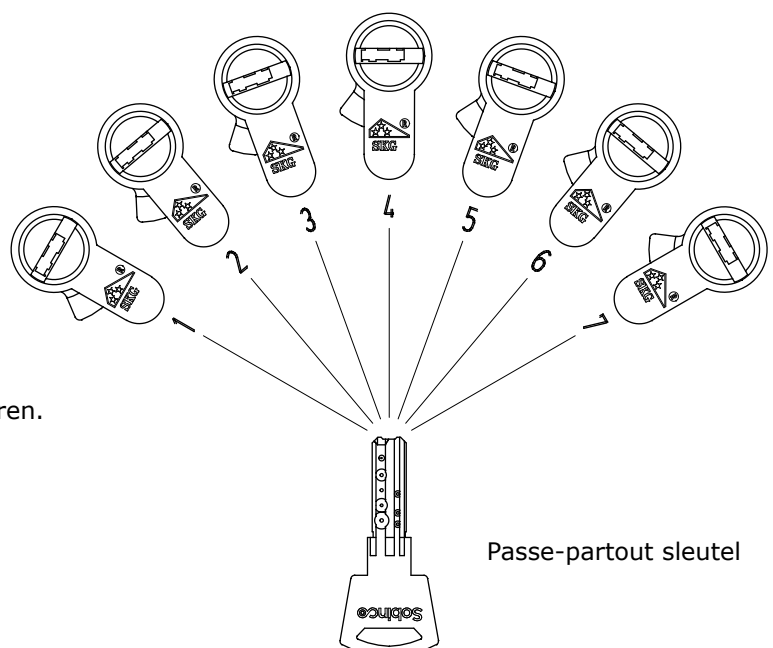
### Centrale sluiting

- Deze combinatie wordt bijvoorbeeld gebruikt in flatgebouwen waar alle appartementen een verschillende sleutel hebben.
- De sleutel van elk appartement past echter ook op de centrale cilinder van de inkomdeur.



### Enkelvoudige passe-partout

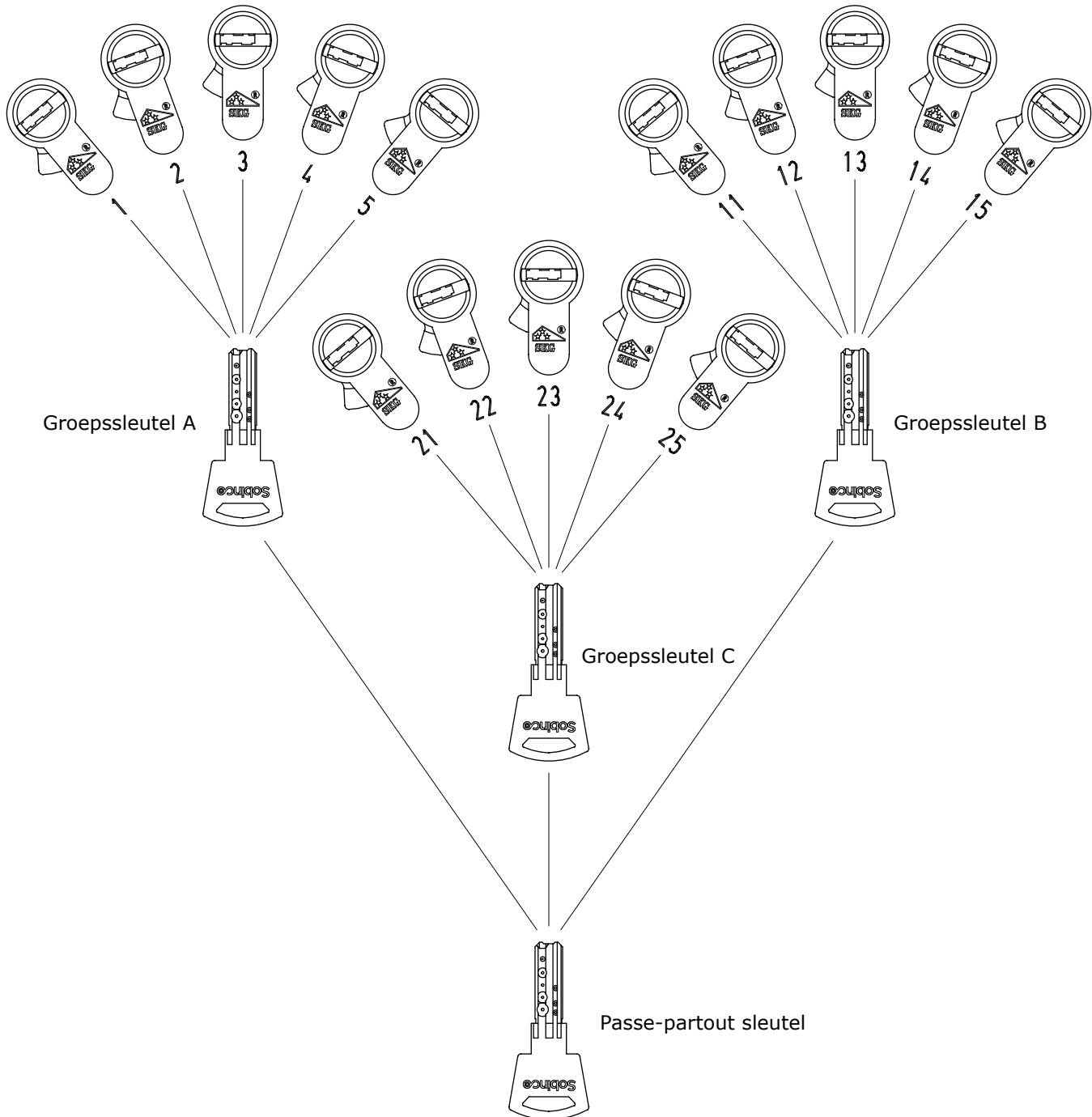
- Iedere sleutel opent zijn eigen deur.
- De passe-partout sleutel opent alle deuren.





## VEILIGHEIDSCILINDERS

## Passe-partout sluiting met groepen



- Iedere sleutel opent zijn eigen deur.
- Elke groepsleutel opent alle deuren van zijn eigen groep.
- De passe-partout sleutel opent alle deuren.