



K16.15 DEURTREKKERS

15.02.2024



DEURTREKKERS

INDELING

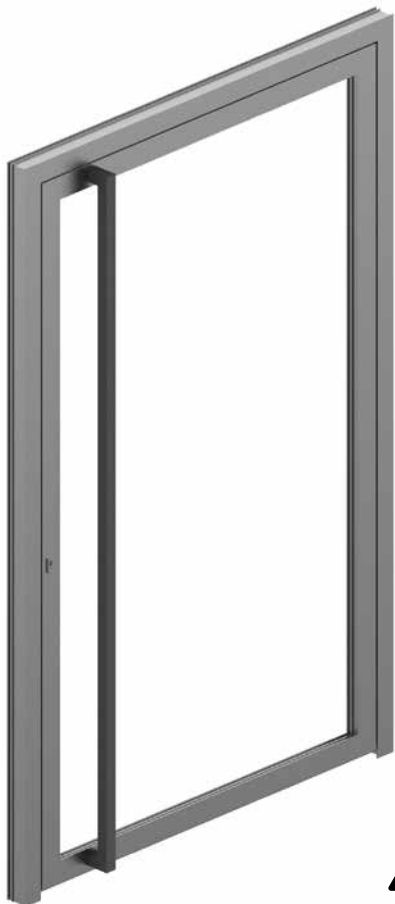
1. Vierkante deurtrekkers reeks 7004	K16.15.03
1.1. Algemeen	K16.15.03
1.2. Bevestigingssets	K16.15.04
1.3. Montage	K16.15.06
2. Slanke deurtrekkers nr. 7003 -.....	K16.15.09
2.1. Algemeen	K16.15.09
2.2. Bevestiging	K16.15.11
2.3. Montage	K16.15.11
3. Deurtrekkers reeks 6000	K16.15.14
4. Bandtrekkers reeks 7001 en 7002	K16.15.16



1. Vierkante deurtrekkers reeks 7004

1.1. Algemeen

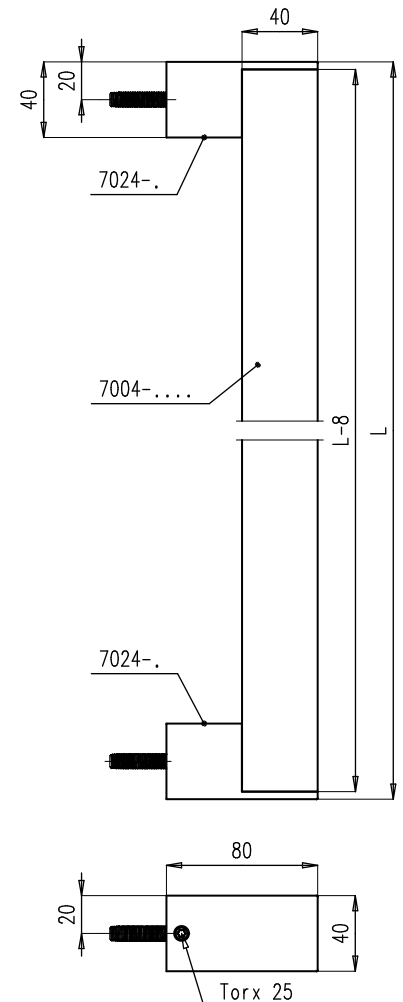
Kenmerken en voordelen



Vierkante trekkerstang	
Bestelnr.	Stanglengte L-8
7004-2350	2350 mm
7004-2750	2750 mm
7004-3100	3100 mm

+

NIET INBEGREPEN!
Afzonderlijk te bestellen
bevestigingsset voor:
 - enkelzijdige montage
 - dubbelzijdige montage
 (zie volgende pagina's)



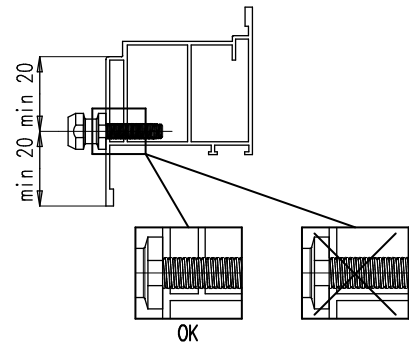
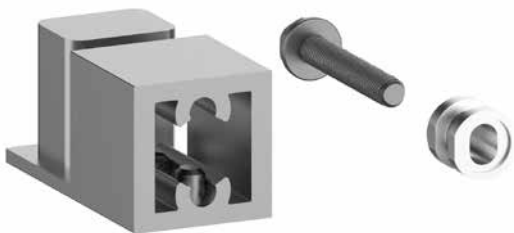
- Modulaire deurtrekker in aluminium met vierkante buis.
- Door de constructeur zelf op maat te maken.
- Esthetische, onzichtbare bevestiging door de speciale bevestigingssteunen.
- Eenvoudige en snelle montage:
 - Enkelzijdige montage: met directe verschroefing.
 - Dubbelzijdige montage: de deurtrekkers worden doorheen het profiel aan elkaar bevestigd met bouten en moeren.
- Horizontale en verticale regeling van +/-1,5 mm.
- Trekker verkrijgbaar in 3 lengtes.
- Afwerking:
 - alle lengtes: polyester poeder gelakt in meer dan 450 RAL-kleuren.
 - lengte 2350 mm: in alle mogelijke kleuren geanodiseerd.
 - lengtes 2750 mm en 3100 mm: enkel in natuurkleur geanodiseerd.



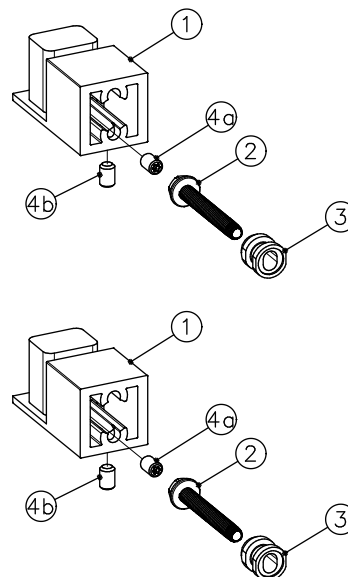
DEURTREKKERS

Toepassing

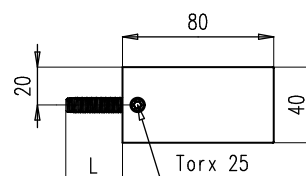
- Deuren:
 - Binnendraaiend, buitendraaiend en doorslaand.
 - Opdek en vlak.
 - Standaard (met ingebouwd glas of paneel) en met opliggend paneel.
- In combinatie met een klembaar cilinderplaatje of cilinderring.
- Minimale beschikbare profielbreedte: 40 mm.
- Enkelzijdige montage: de bevestigingsschroeven moeten in minimum 2 wanden geschroefd worden. Om een goede bevestiging te hebben, moet de profielwanddikte minimaal 1,7 mm zijn.

**1.2. Bevestigingssets****Enkelzijdige montage**

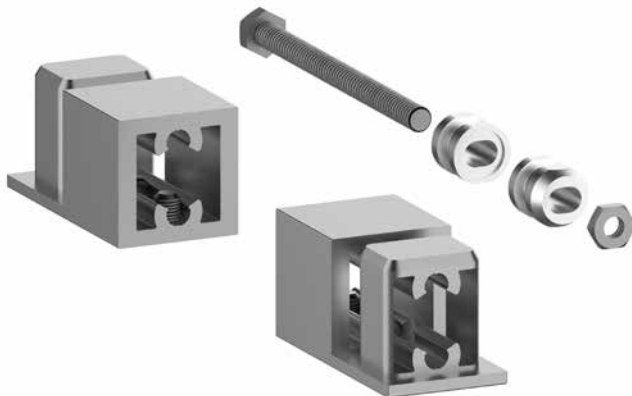
Bevestigingsset	
Bestelnr.	Schroeflengte L
7024-1	30 mm
7024-2	40 mm



- Bevestigingsset bestaande uit:
 - 2x steun (1)
 - 2x bevestigingsschroef (2)
 - 2x bevestigingstap (3)
 - 4x voorgemonteerde stelschroef (4a, 4b)
- Afwerking:
 - steun: aluminium, geanodiseerd of polyester poeder gelakt in meer dan 450 RAL-kleuren
 - bevestigingstap: aluminium
 - schroeven: roestvrij staal

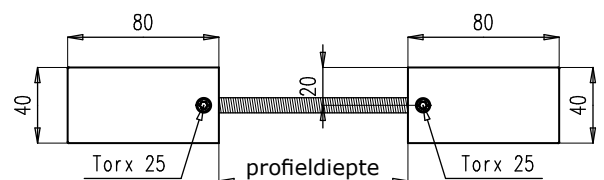
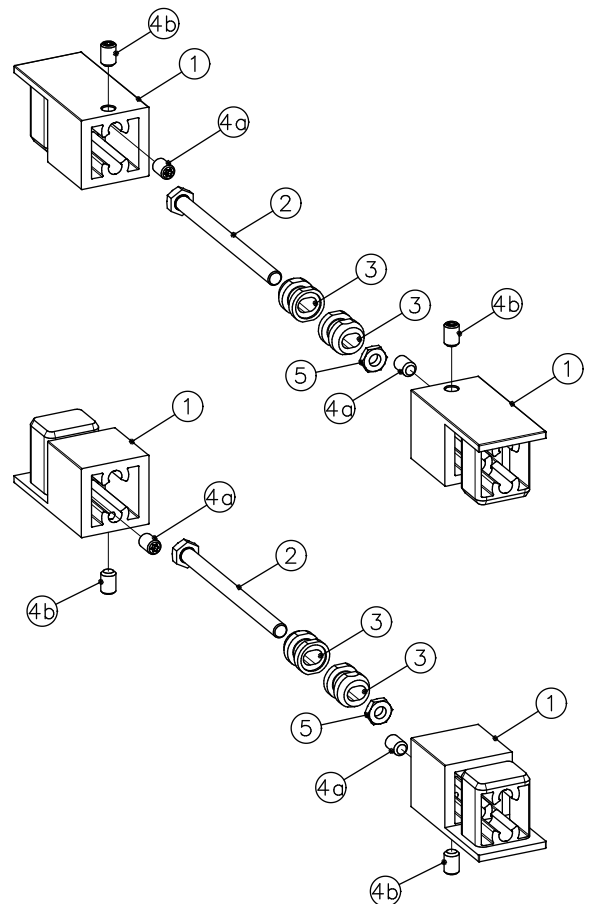


- Met schroeflengtes (L) van 30 en 40 mm. Andere schroeflengtes op aanvraag.

**Dubbelzijdige montage**

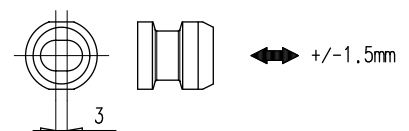
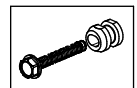
Bevestigingsset		
Bestelnr.	Schroeflengte L	Profiel diepte
F1001023	110 mm	55-65 mm
F1001024	120 mm	65-75 mm
F1001025	130 mm	75-85 mm
F1001026	140 mm	85-95 mm
F1001027	150 mm	95-105 mm

- Bevestigingsset bestaande uit:
 - 4x steun (1)
 - 2x bevestigingsbout DIN933 M8xL (2)
 - 4x bevestigingsstap (3)
 - 8x voorgemonteerde stelschroef (4a, 4b)
 - 2x moer (5)
- Afwerking:
 - steun: aluminium, geanodiseerd of polyester poeder gelakt in meer dan 450 RAL-kleuren
 - bevestigingsstap: aluminium
 - schroeven, bout en moer: roestvrij staal
- Met boutlengtes (L) van 110, 120, 130, 140 en 150 mm.

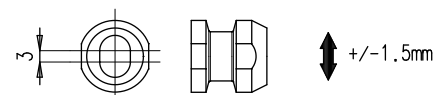
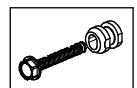
**Regeling**

- Horizontale en verticale regeling van +/-1,5 mm door radiale positionering van de bevestigingsstappen.
- Procedure:
 1. Stelschroeven (4b) losdraaien (bij gemonteerde deurtrekker).
 2. Trekker afnemen.
 3. Bevestigingsschroeven (2) of moeren (5) 1 omwenteling losdraaien.
 4. Positioneren tappen (3).
 5. Bevestigingsschroeven (2) of moeren (5) vastdraaien.
 6. Deurtrekker opnieuw monteren en vastzetten met beide stelschroeven (4b).

horizontaal



verticaal



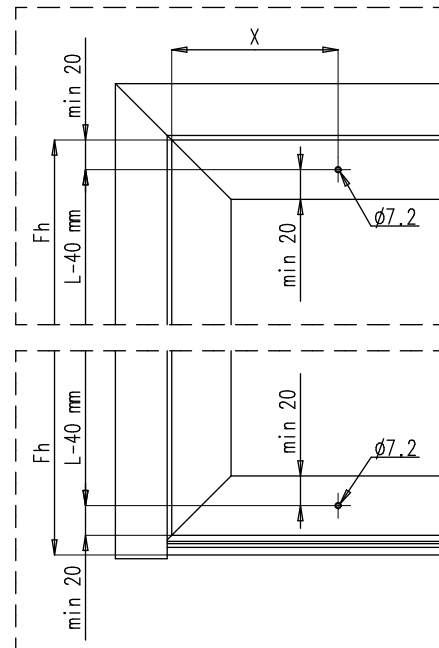
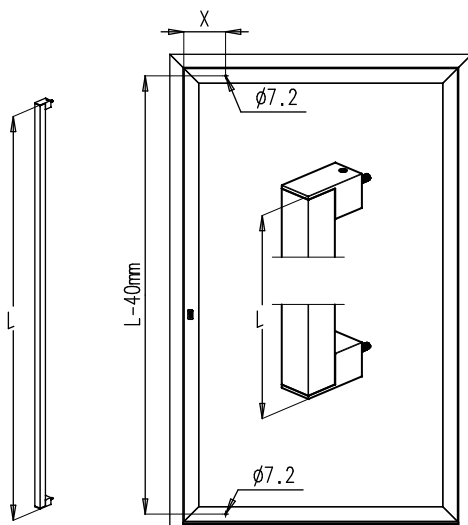


DEURTREKKERS

1.3. Montage

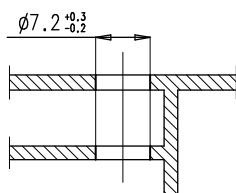
Positie deurtrekker

- L = overmeten lengte van de deurtrekker.
- Afmeting X (min. 70 mm) is afhankelijk van:
 - de hoekverbinders (er kan niet in een hoekverbinder geschroefd worden)
 - de draaicirkel van de deur
 - de gewenste positie

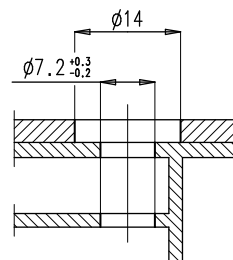


Uitfrezingen

Enkelzijdige bevestiging



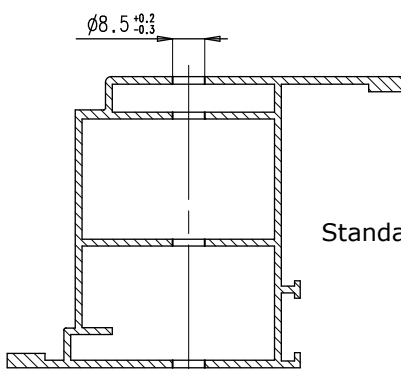
Standaard deur



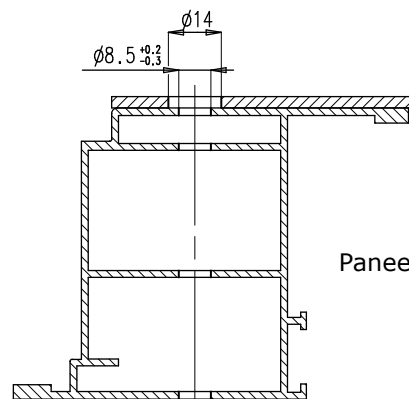
Paneeldeur

Vrije doorgang van de schroef in het paneel.

Dubbelzijdige bevestiging



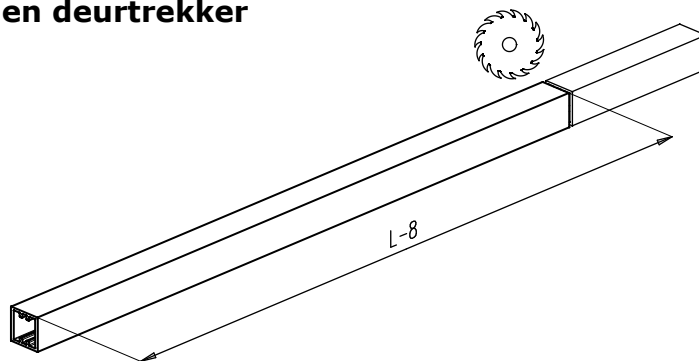
Standaard deur



Paneeldeur

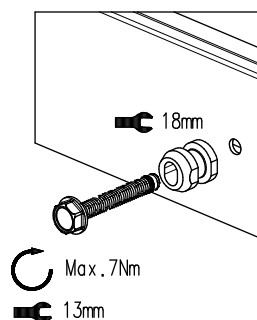


Afzagen deurtrekker



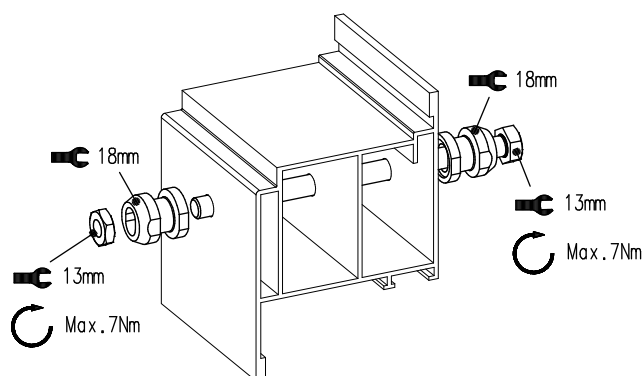
Montagevolgorde

Bevestigingstappen en schroeven monteren (enkelzijdige bevestiging)



- Schroef vastzetten met sleutel 13 mm (max. 7 Nm).
- Tap kan bijgesteld worden met sleutel 18 mm.

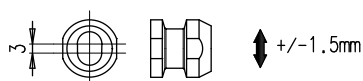
Bevestigingstappen, bouten en moeren monteren (dubbelzijdige bevestiging)



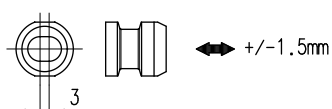
- Schroef en moer vastzetten met sleutel 13 mm (max. 7 Nm).
- Tap kan bijgesteld worden met sleutel 18 mm.

Bijregelen tap

verticaal



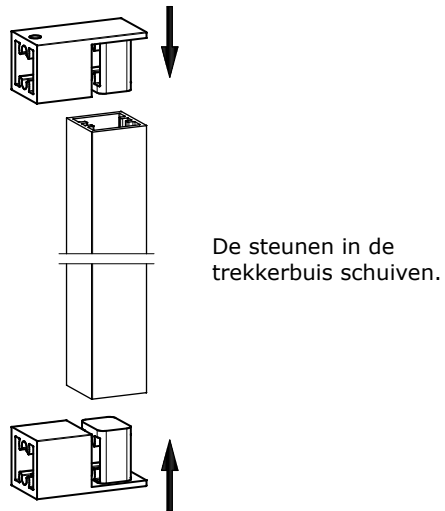
horizontaal



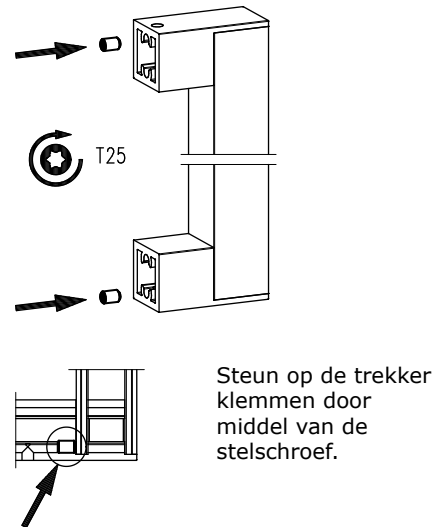


DEURTREKKERS

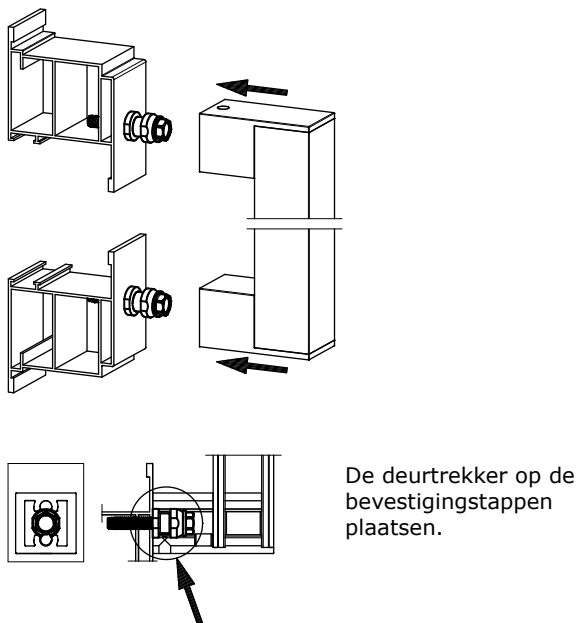
Steunen monteren op de trekker



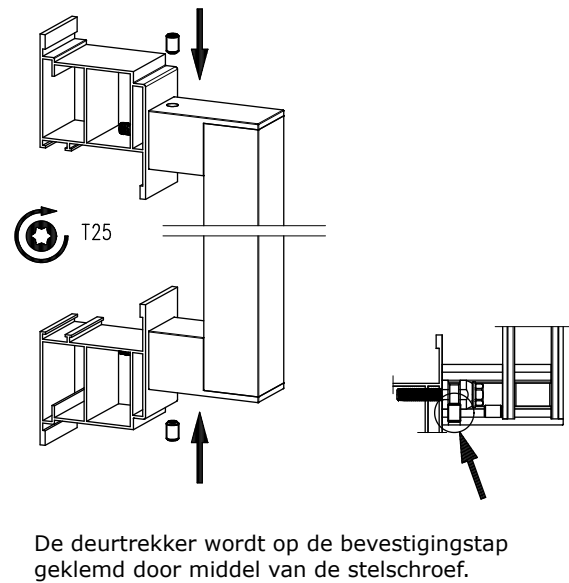
Steunen en trekker aan elkaar klemmen



Trekker plaatsen



Trekker vastzetten op de tappn

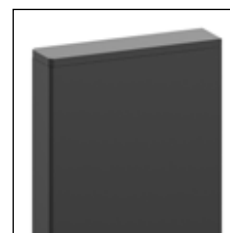




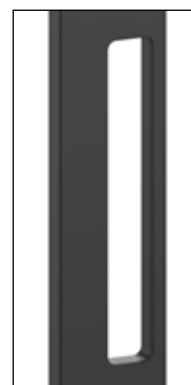
2. Slanke deurtrekkers nr. 7003-....

2.1. Algemeen

Kenmerken en voordelen



Esthetische afdekkappen



Handvat

- Modulaire slanke deurtrekker (17x70 mm) in aluminium.
- Trekker verkrijgbaar in 3 lengtes.
- Door de constructeur zelf op maat te maken: inkorten aan de bovenzijde.
- De deurtrekker set is voorgemonteerd en bevat alle onderdelen en bevestigingsschroeven.
- Esthetische, onzichtbare bevestiging door clipsbaar afdekprofiel.
- Eenvoudige en snelle montage.
- Duurzaamheid: cyclisch getest tot 200.000 cycli.
- Corrosiewerendheid klasse 5 (480 uren) volgens Europese norm EN1670.
- Materialen:
 - Aluminium: kernprofiel, afdekprofiel, afdekkappen, handvat.
 - Roestvrij staal: montage- en bevestigingsschroeven (TX25).
- Afwerking:
 - alle lengtes: polyester poeder gelakt in meer dan 450 RAL-kleuren.
 - lengte 2350 mm: in alle mogelijke kleuren geanodiseerd.
 - lengtes 2750 mm en 3100 mm: enkel in natuurkleur geanodiseerd.

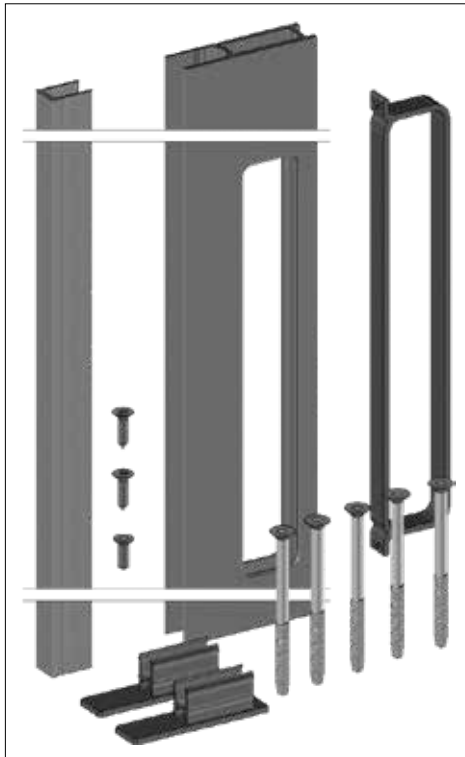


DEURTREKKERS

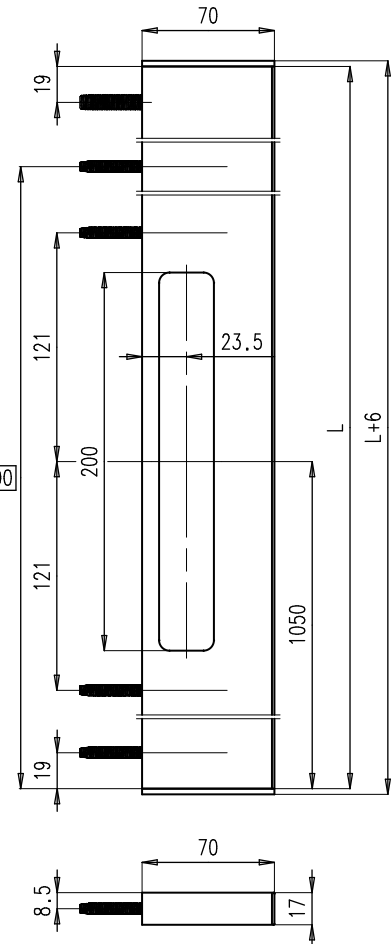
Sets en afmetingen

- Trekker verkrijgbaar in 3 lengtes.

Bestelnr.	Stanglengte L
7003-2350	2350 mm
7003-2750	2750 mm
7003-3100	3100 mm

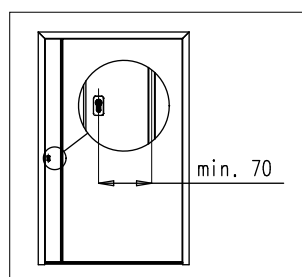
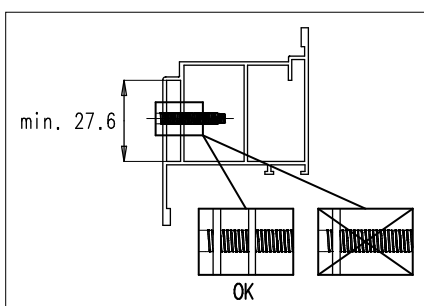


Enkel bij
deurtrekker
nr. 7003-3100

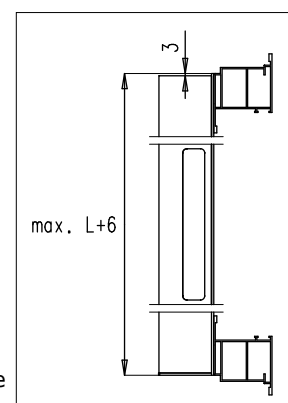


Toepassing en profielspecificaties

- Deuren:
 - Binnendraaiend, buitendraaiend en doorslaand.
 - Opdek en vlak.
 - Enkel deuren met vleugeloverdekkend paneel.
- In combinatie met een klembaar cilinderplaatje of cilinderring.
- Binnenmaat van de buitenste profielkoker: min. 27,6 mm.
- De bovenste en onderste bevestigingsschroeven moeten in minimum 2 wanden geschroefd worden.
- Om een goede bevestiging te hebben, moet de profielwanddikte minimaal 1,7 mm zijn.



De maximale lengte van de deurtrekker wordt bepaald door de overmeten vleugelmaat (=L+6).

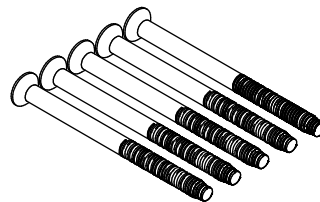




2.2. Bevestiging

- Schroeven DIN7500-1 M6x78 Torx25 - TPT
- Inbegrepen in de deurtrekkerset.
- Aantal:

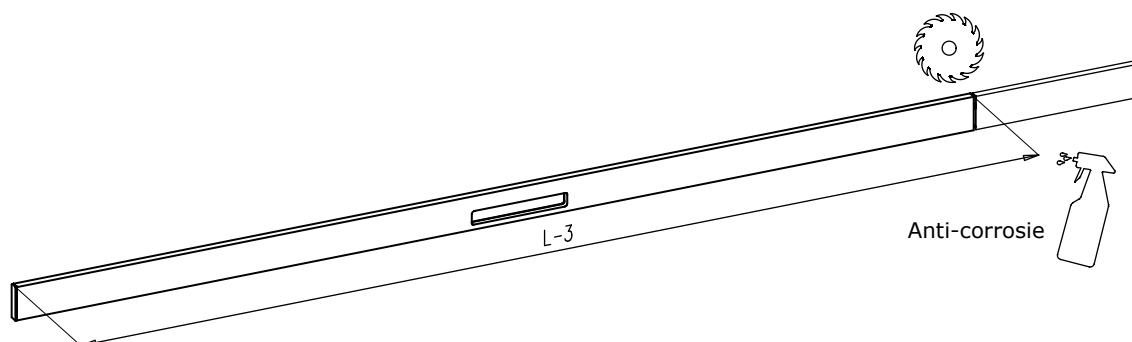
Set	Schroeven
7003-2350	4
7003-2750	4
7003-3100	5



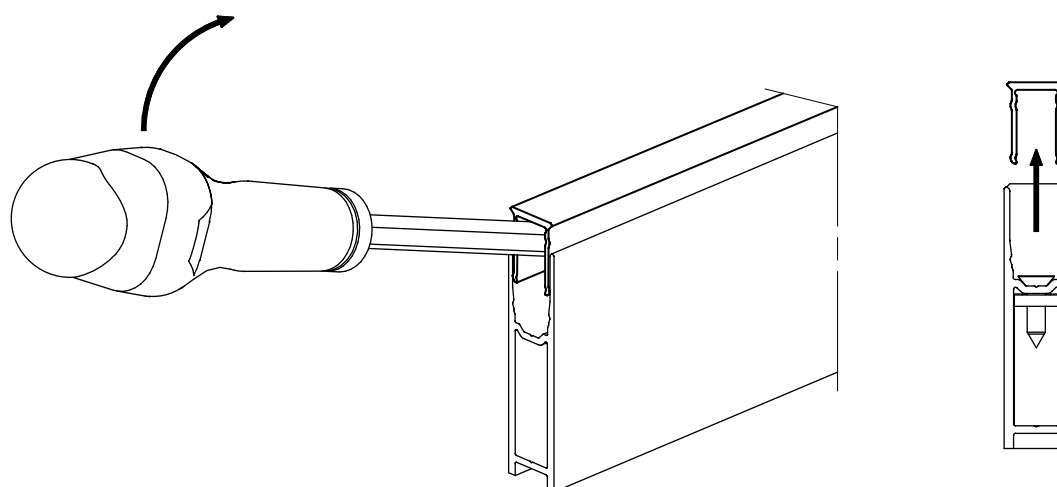
2.3. Montage

Afzagen deurtrekker

- Kernprofiel en afdekprofiel worden samen afgezaagd aan de bovenzijde.
- Opmerking: de zaagsnede behandelen tegen corrosie.



- Afdekprofiel uit het kernprofiel clipsen.

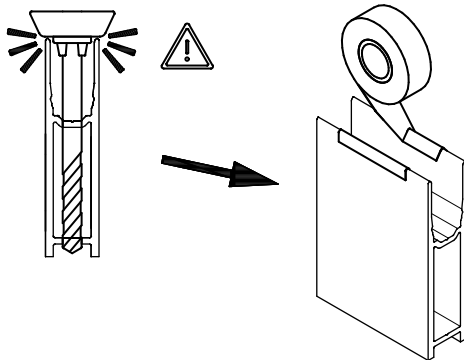




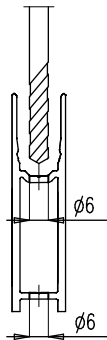
DEURTREKKERS

Boringen

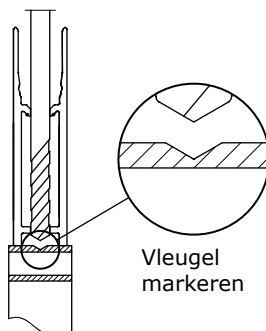
1. Lakschade voorkomen
Kernprofiel afdekken met plakband ter hoogte van het bovenste bevestigingsgat.
Optioneel: overige (voorgeboorde) bevestigingsgaten.



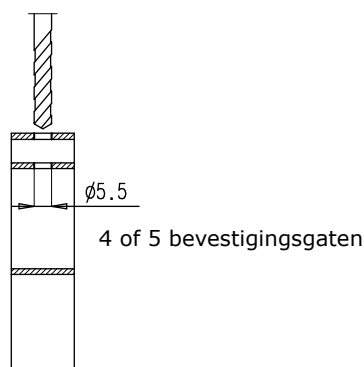
2. Bovenste bevestigingsgat $\phi 6$ mm boren in kernprofiel op afstand 19 mm
(andere bevestigingsgaten zijn voorgeboord).



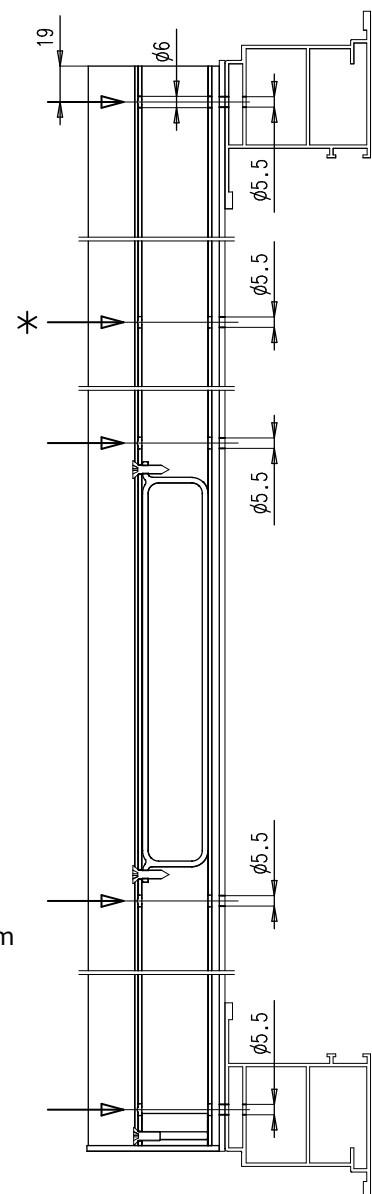
3. Markeren van de bevestigingsgaten in de vleugel.
Kernprofiel gebruiken als kaliber.



4. Boren van de bevestigingsgaten $\phi 5,5$ mm
in de vleugel (zie tekening rechts).



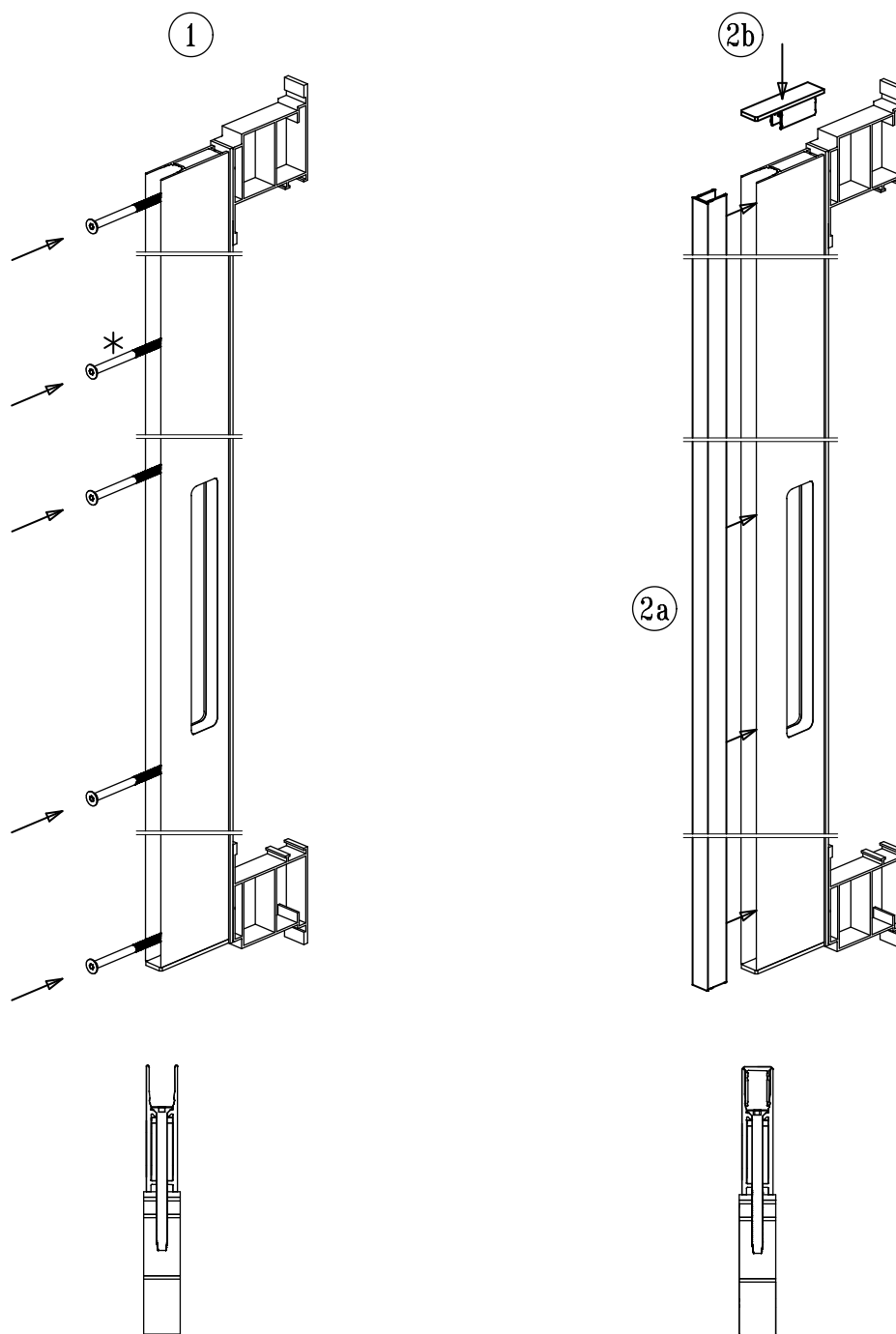
* Opmerking: extra gat op 2000 mm voor deurtrekker nr. 7003-3100.





Montagevolgorde

1. Vastzetten van het kernprofiel op de deur.
2. Clipsen van het afdekprofiel (2a) en de bovenste afdekkap (2b).



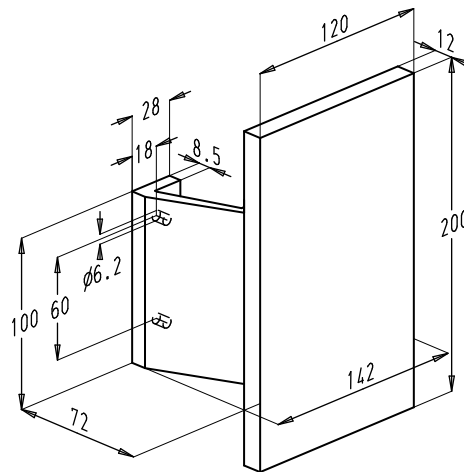
* Opmerking: extra schroef op 2000 mm voor deurtrekker nr. 7003-3100.



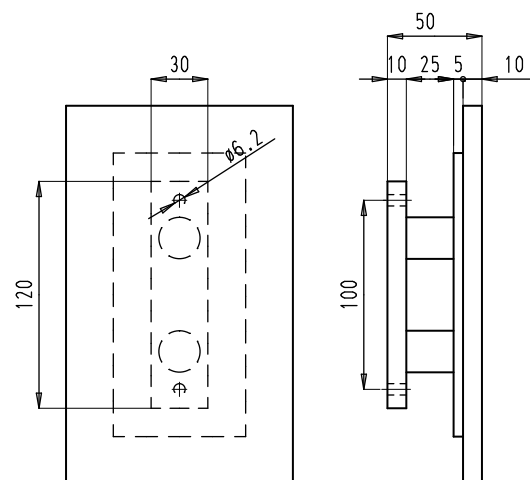
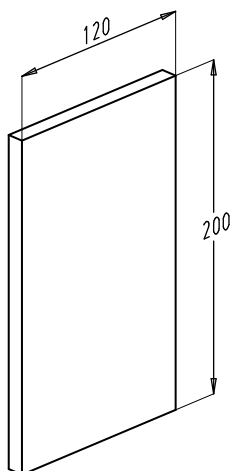
DEURTREKKERS

3. Deurtrekkers reeks 6000

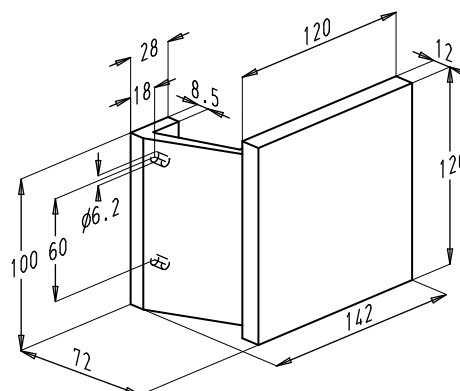
- De deurtrekkers zijn links en rechts bruikbaar.
- Afwerking: aluminium geanodiseerd of polyester poeder gelakt in meer dan 450 RAL-kleuren.
- Voor glasdeuren wordt de deurtrekker voorzien van een andere houder (uitvoering 'V').



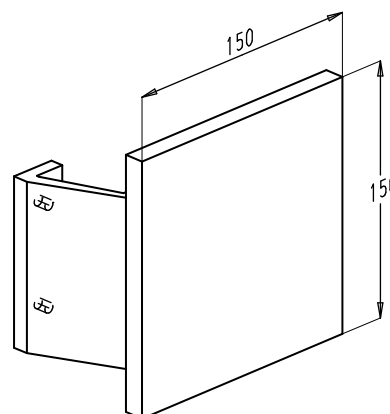
nr. 6001



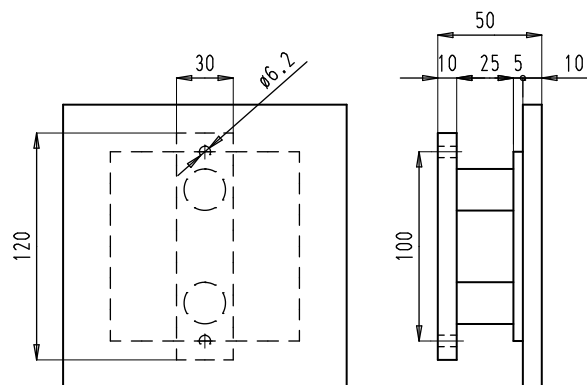
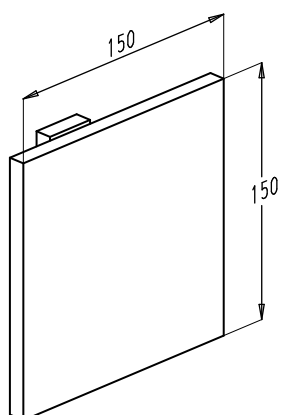
nr. 6001V



nr. 6003



nr. 6004



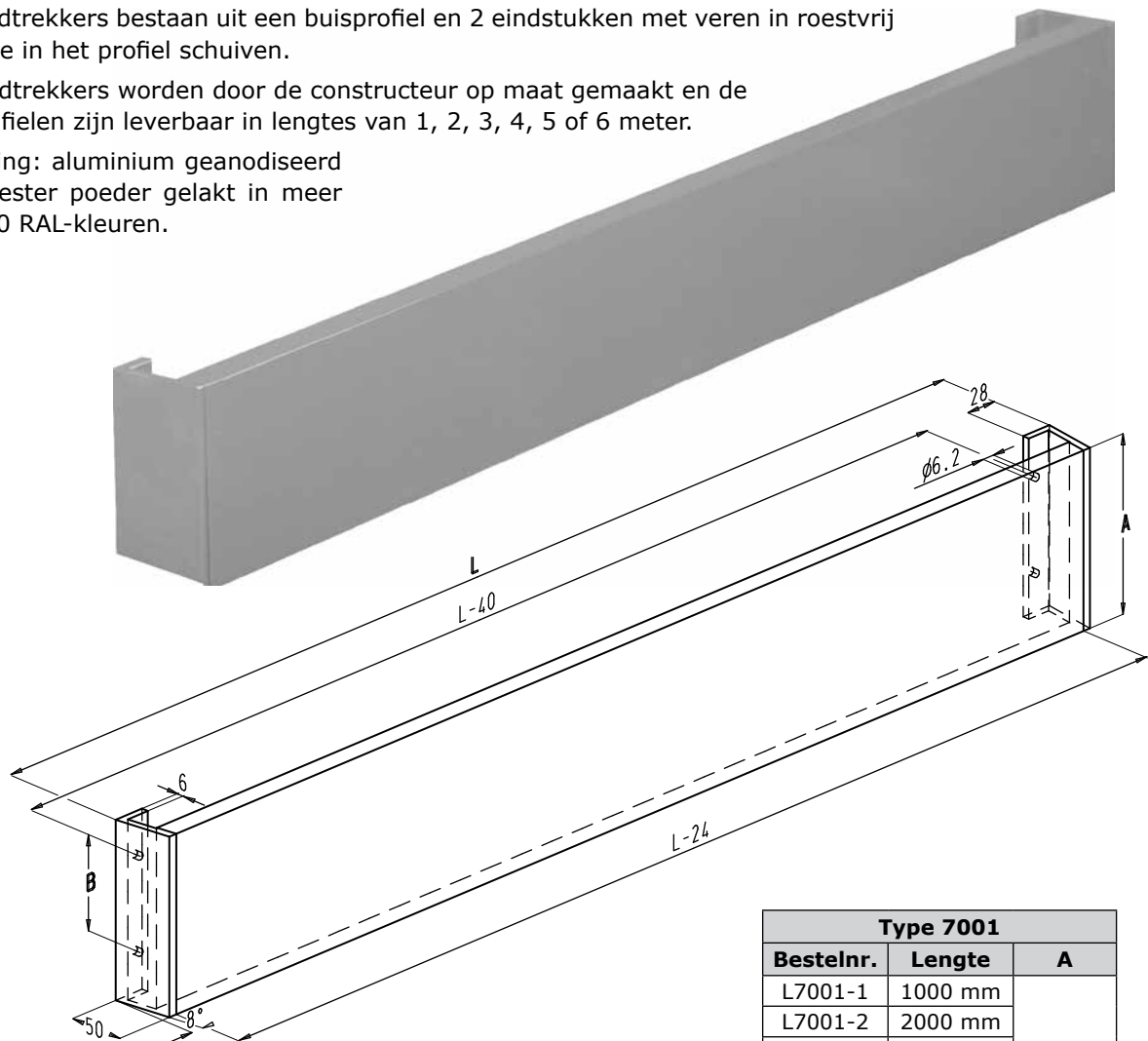
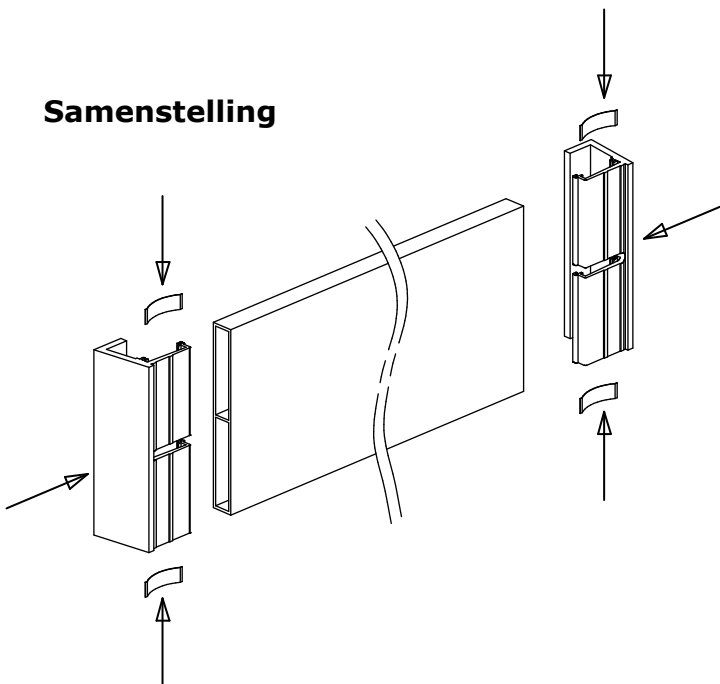
nr. 6004V



DEURTREKKERS

4. Bandtrekkers reeks 7001 en 7002

- De bandtrekkers bestaan uit een buisprofiel en 2 eindstukken met veren in roestvrij staal die in het profiel schuiven.
- De bandtrekkers worden door de constructeur op maat gemaakt en de buisprofielen zijn leverbaar in lengtes van 1, 2, 3, 4, 5 of 6 meter.
- Afwerking: aluminium geanodiseerd of polyester poeder gelakt in meer dan 450 RAL-kleuren.

**Samenstelling**

Type 7001		
Bestelnr.	Lengte	A
L7001-1	1000 mm	100 mm
L7001-2	2000 mm	
L7001-3	3000 mm	
L7001-4	4000 mm	
L7001-5	5000 mm	
L7001-6	6000 mm	

Type 7002		
Bestelnr.	Lengte	A
L7002-1	1000 mm	150 mm
L7002-2	2000 mm	
L7002-3	3000 mm	
L7002-4	4000 mm	
L7002-5	5000 mm	
L7002-6	6000 mm	

Eindstukken (incl. veren)		
Bestelnr.	A (mm)	B (mm)
7001-1	100	60
7002-1	150	80

- Opmerking: per deurtrekker moeten er steeds 2 eindstukken besteld worden!