

K16.10 EDGE DEURKRUUKEN

01.10.2023



EDGE DEURKRUKKEN

INDELING

1. Rozetloze deurkruk	K16.10.03
1.1. Algemeen	K16.10.03
1.2. Algemene inbouwvoorwaarden	K16.10.04
1.3. Afmetingen en sets	K16.10.05
1.4. Bepaling stiftlengte	K16.10.06
1.5. Inbouwafmetingen en uitfrezingen	K16.10.07
1.6. Montagevolgorde	K16.10.10
2. Deurkrukken op kortschild en langschild	K16.10.14
2.1. Algemeen	K16.10.14
2.2. Edge Standaard deurkrukken	K16.10.15
2.3. Edge Security deurkrukken	K16.10.16
2.4. Edge Security deurkrukken met kerntrekbeveiliging	K16.10.17
2.5. Schroeflengtes	K16.10.17
3. Edge Standaard deurkrukken	K16.10.18
3.1. Deurkrukken	K16.10.18
3.2. Rolluikkrukken	K16.10.19
3.3. Vaste deurtrekkers	K16.10.20
3.4. Vaste deurknoppen	K16.10.22
3.5. Vaste deurkrukken	K16.10.23
3.6. Langschilden	K16.10.24
3.7. Cilinderplaatjes	K16.10.24
3.8. Bepaling van de stiftlengte	K16.10.25
4. Edge Security deurkrukken	K16.10.26
4.1. Deurkrukken	K16.10.26
4.2. Rolluikkrukken	K16.10.27
4.3. Vaste deurtrekkers	K16.10.28
4.4. Vaste deurknoppen	K16.10.30
4.5. Langschilden	K16.10.31
4.6. Bepaling van de stiftlengte	K16.10.32
5. Edge Security deurkrukken met kerntrekbeveiliging	K16.10.33
5.1. Positie cilinder	K16.10.33
5.2. Deurkrukken	K16.10.34
5.3. Rolluikkrukken	K16.10.35
5.4. Vaste deurtrekkers	K16.10.36
5.5. Vaste deurknoppen	K16.10.37
5.6. Langschilden	K16.10.38
5.7. Bepaling van de stiftlengte	K16.10.39
6. Cilinderplaatjes	K16.10.41
6.1. Algemeen	K16.10.41
6.2. Standaard cilinderplaatjes (reeks R1001002)	K16.10.42
6.3. Inbraakvertragende cilinderplaatjes	K16.10.44
7. Cilinderringen	K16.10.46
7.1. Algemeen	K16.10.46
7.2. Standaard cilinderring	K16.10.47
7.3. Inbraakvertragende cilinderringen	K16.10.50
8. Uitfrezingen	K16.10.52
8.1. Edge Standaard deurkrukken	K16.10.52
8.2. Edge Security deurkrukken	K16.10.53



1. Rozetloze deurkruk

1.1. Algemeen

- Rozetloze deurkruk met Edge design.
- De Edge vormgeving is ook beschikbaar in het gamma handgrepen voor ramen, alsook in het gamma deurkrukken en komgrepen voor schuifdeuren. Op deze manier wordt een uniforme look bekomen, die past in elk type architectuur. Voor meer info over deze producten verwijzen wij naar de desbetreffende hoofdstukken.
- Toepasbaar voor standaard deuren en paneeldeuren.
- De deurkruk met ingebouwd kliksysteem is draaibaar over 360° in 4 stappen van 90°.
- De deurkrukken kunnen zowel links als rechts gebruikt worden.
- Er is een deurkruk voor 2 wanddiktes:
 - 1,8 - 2,5 mm
 - 2,5 - 3,2 mm
- De in staal verzinkte vierkantstift (∅ 8 mm) moet afzonderlijk besteld worden.
- Combineerbaar met de cilindercovers.
- Eenvoudige montage en stevige klemming.
- Onzichtbare bevestiging: de greep van de buitendeurkruk (VI) wordt vanaf de binnenzijde vastgeschroefd. De greep van de binnendeurkruk wordt met een persschroef vastgezet.
- Hoogwaardige materialen:
 - deurkruk: aluminium
 - schild: zamak
 - klemstuk: aluminium
 - andere onderdelen: aluminium, kunststof, veerstaal
 - afwerking: polyester poeder gelakt in meer dan 450 RAL-kleuren
- De deurkrukken hebben volgens de Europese norm EN1670 een hoge corrosiewerendheid graad 5 (480u).
- De deurkrukken voldoen aan de Europese norm EN1906:2012 met volgende classificatie:



Gebruiks-categorie	Duur-zaamheid	Gewicht	Brand-werendheid	Gebruiks-veiligheid	Corrosie-bestendigheid	Veiligheid	Type bediening
4	7	-	0	0	5	0	B

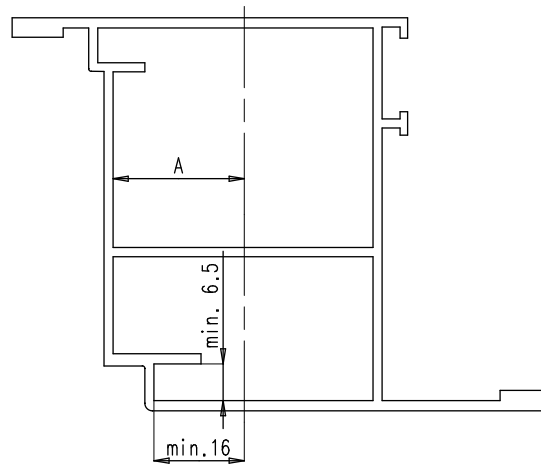
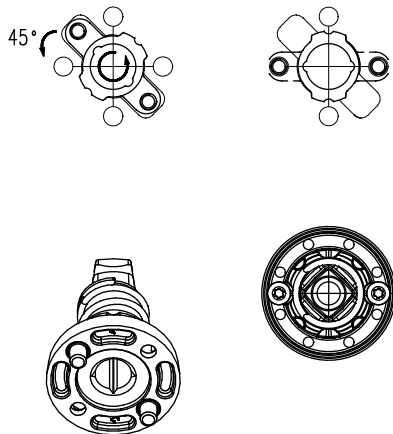


EDGE DEURKRUKKEN

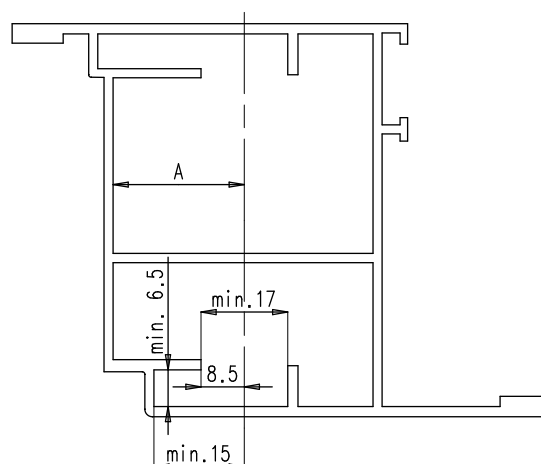
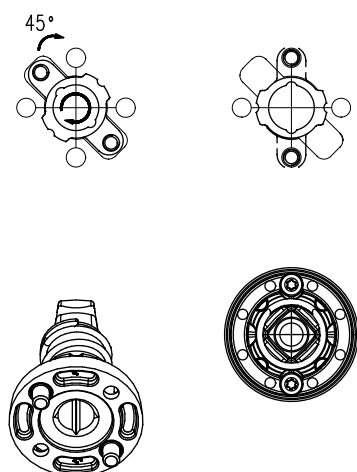
1.2. Algemene inbouwvoorwaarden

- Toepasbaar voor de meeste profielen.
- Voldoende ruimte nodig voor inbouw klemstuk.
- Keuze van de set wordt bepaald door de profielwanddikte.
- De basis mag niet over de profielwand komen.
- A = aslijn cilinder.

Horizontale montage van het klemstuk

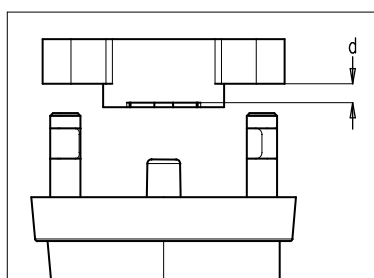
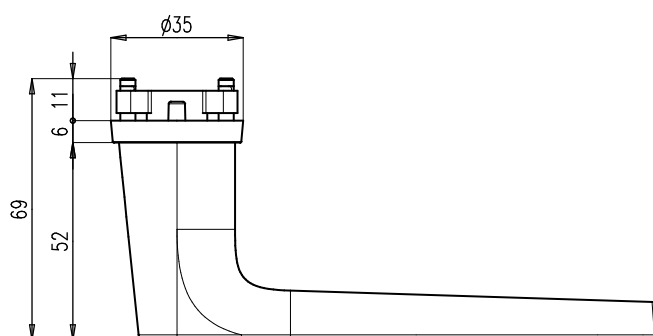


Verticale montage van het klemstuk





1.3. Afmetingen en sets

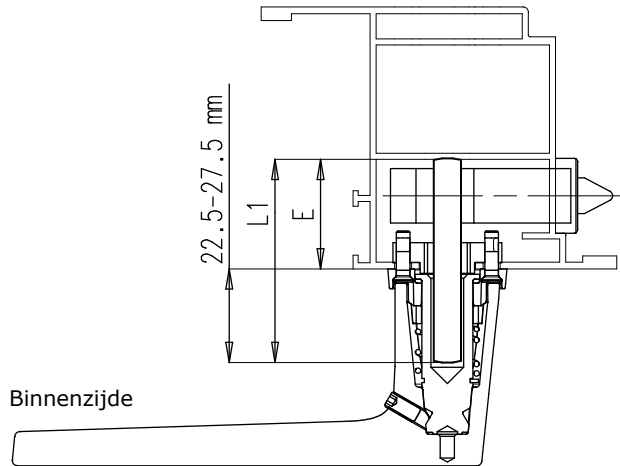


d = wanddikte van profiel of paneel

Setnummer	d (mm)	Omschrijving
82301	1,8 - 2,5	Deurkruk binnen
82301 VI	1,8 - 2,5	Deurkruk buiten
82302	2,5 - 3,2	Deurkruk binnen
82302 VI	2,5 - 3,2	Deurkruk buiten



EDGE DEURKRUKKEN

1.4. Bepaling stiftlengte**Deurkruk aan binnenzijde**

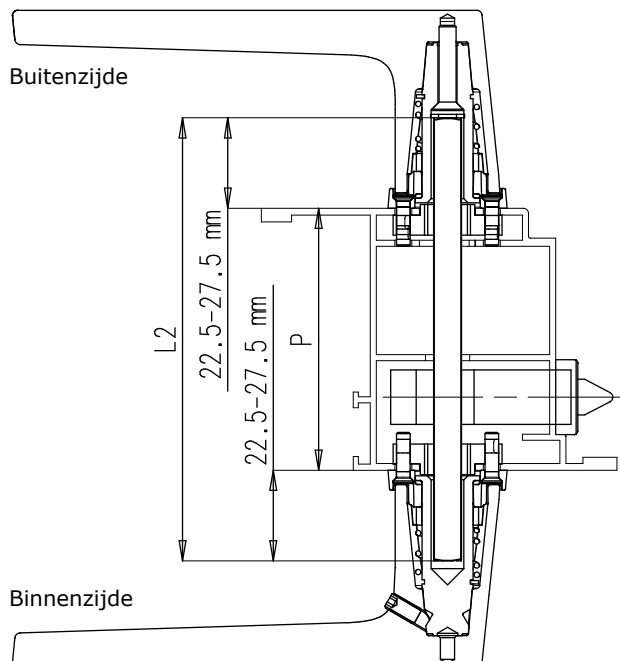
$E_{min}-E_{max}$	Stiftlengte	Artikelnr.
27,5-32,5 mm	55 mm	V18-55
32,5-37,5 mm	60 mm	V18-60
37,5-42,5 mm	65 mm	V18-65
42,5-47,5 mm	70 mm	V18-70
47,5-52,5 mm	75 mm	V18-75
52,5-57,5 mm	80 mm	V18-80
57,5-62,5 mm	85 mm	V18-85
62,5-67,5 mm	90 mm	V18-90
67,5-72,5 mm	95 mm	V18-95
72,5-77,5 mm	100 mm	V18-100

Maximale stiftlengte: $L1 = E_{min} + 27,5$

Voorbeeld: $E = 37$ mm

→ $L1 = 37 + 27,5 = 64,5$

→ Stiftlengte = 60 mm

Deurkruk aan binnenzijde en buitenzijde

$P_{min}-P_{max}$	Stiftlengte	Artikelnr.
50-55 mm	105 mm	V18-105
55-60 mm	110 mm	V18-110
60-65 mm	115 mm	V18-115
65-70 mm	120 mm	V18-120
70-75 mm	125 mm	V18-125
75-80 mm	130 mm	V18-130
80-85 mm	135 mm	V18-135
85-90 mm	140 mm	V18-140
90-95 mm	145 mm	V18-145
95-100 mm	150 mm	V18-150

Maximale stiftlengte: $L2 = P_{min} + (2 \times 27,5)$

Voorbeeld: $P = 78$ mm

→ $L2 = 78 + (2 \times 27,5) = 133$

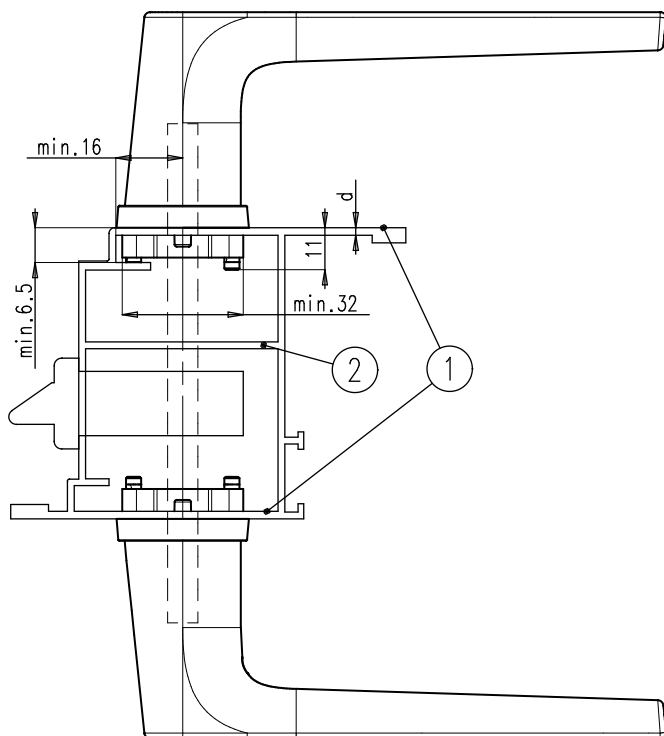
→ Stiftlengte = 130 mm



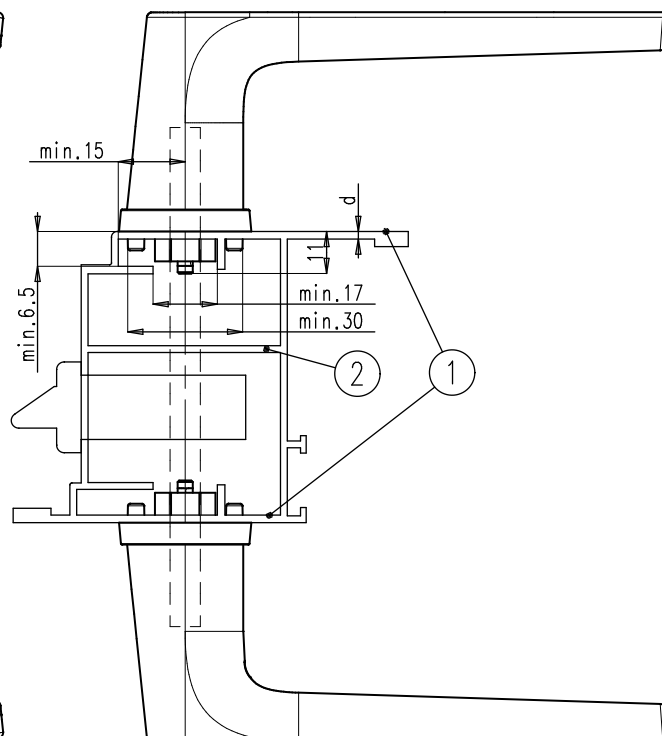
1.5. Inbouwafmetingen en uitfrezingen

Zonder panelen, klemming op de profielwand

Klemstuk horizontaal

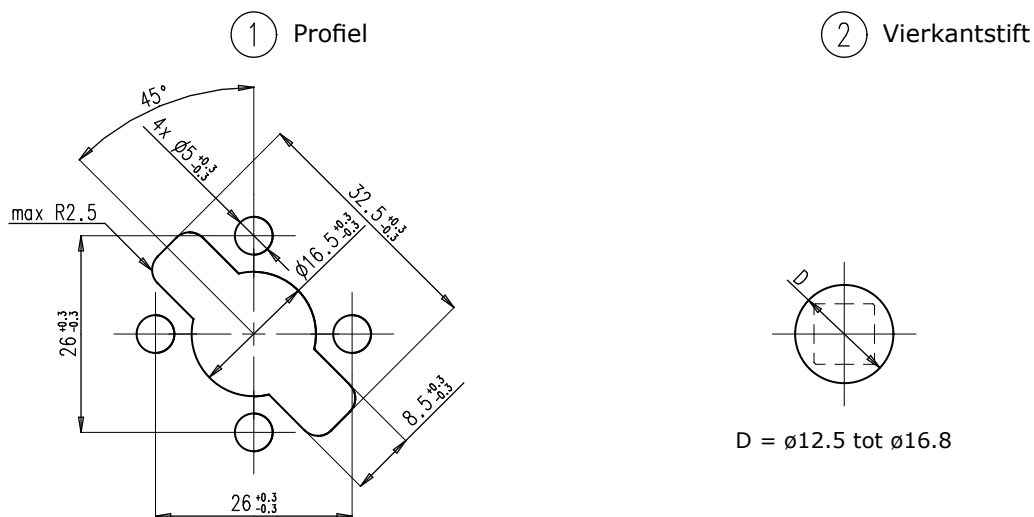


Klemstuk verticaal



Deurkrukken nr. 82301 en 82301 VI: $d = 1,8-2,5$ mm
 Deurkrukken nr. 82302 en 82302 VI: $d = 2,5-3,2$ mm

Uitfrezing



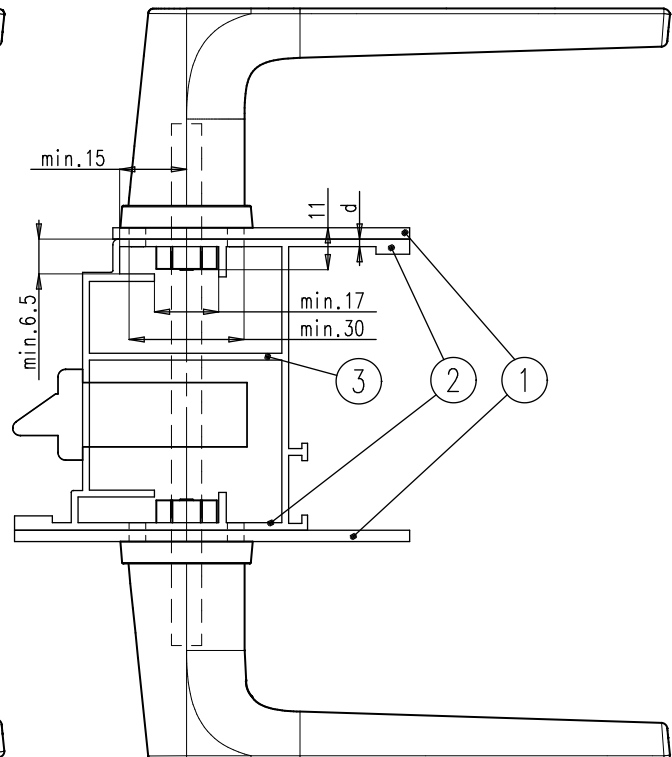
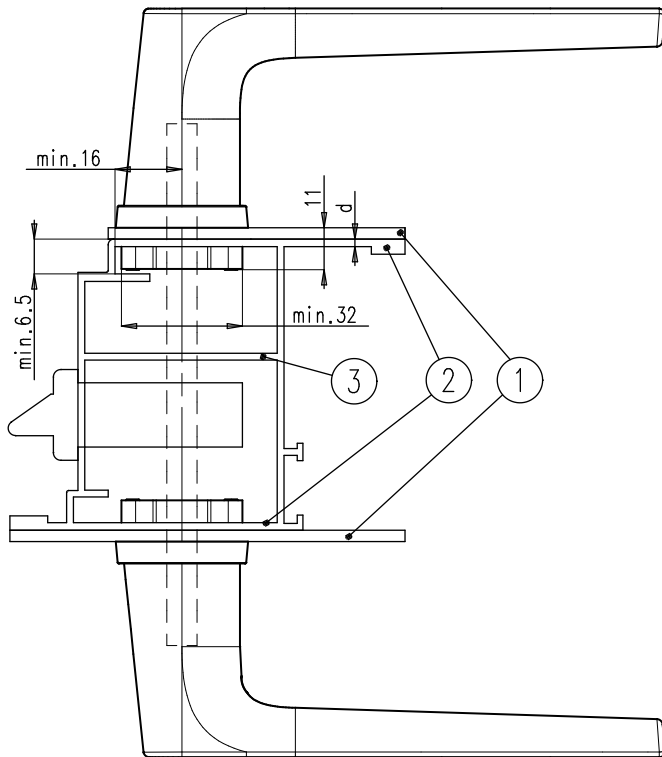


EDGE DEURKRUKKEN

Met panelen, klemming op de profielwand

Klemstuk horizontaal

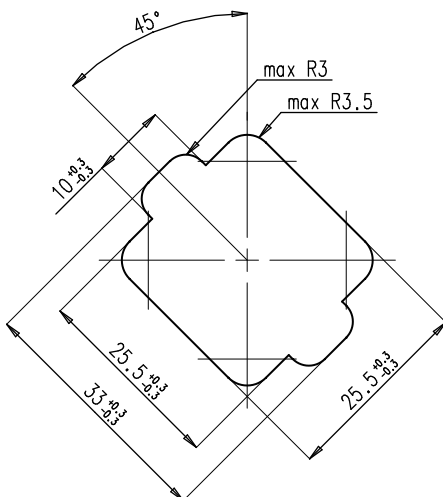
Klemstuk verticaal



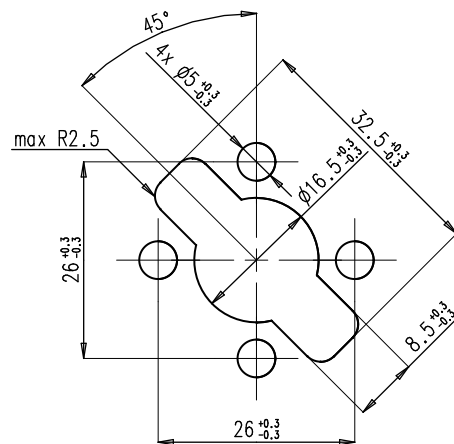
Deurkrukken nr. 82301 en 82301 VI: $d = 1,8-2,5 \text{ mm}$
 Deurkrukken nr. 82302 en 82302 VI: $d = 2,5-3,2 \text{ mm}$

Uitfrezing

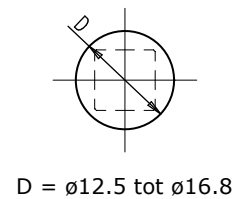
① Paneel



② Profiel



③ Vierkantstift



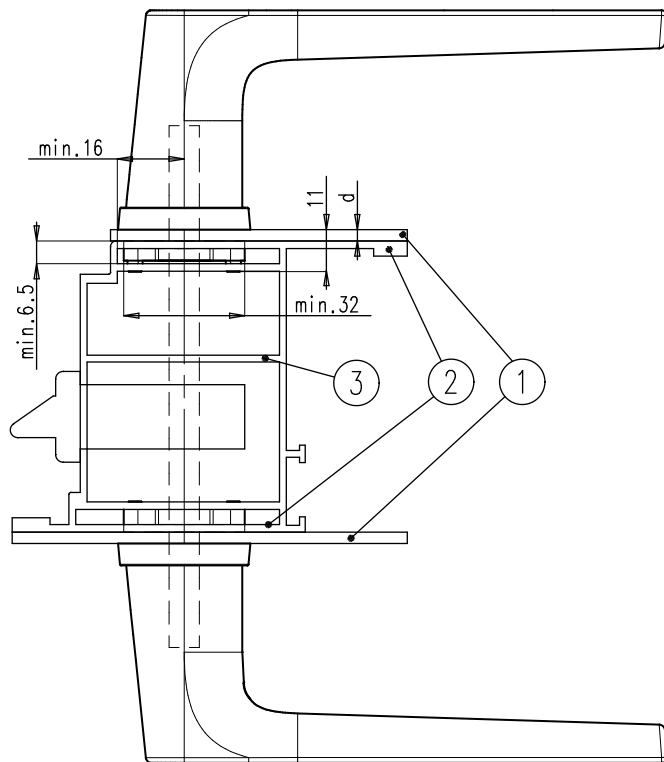
Freesdiepte 10 mm



Met panelen, klemming op het paneel

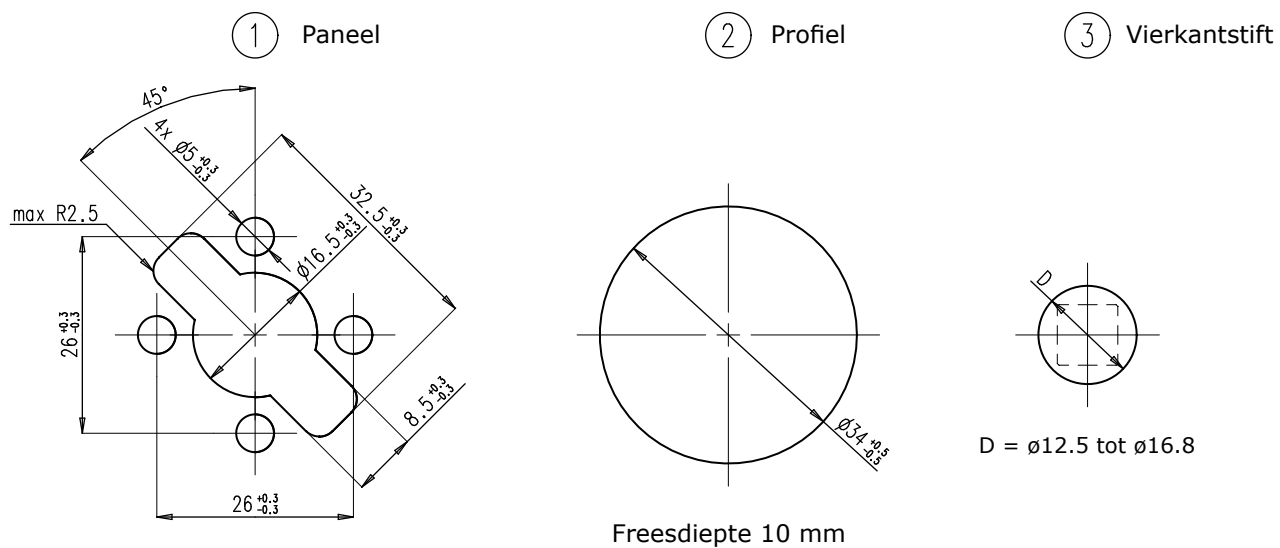
- Opmerking: enkel met gelijmde panelen!

Klemstuk horizontaal



Deurkrukken nr. 82301 en 82301 VI: $d = 1,8-2,5$ mm
 Deurkrukken nr. 82302 en 82302 VI: $d = 2,5-3,2$ mm

Uitfrezing

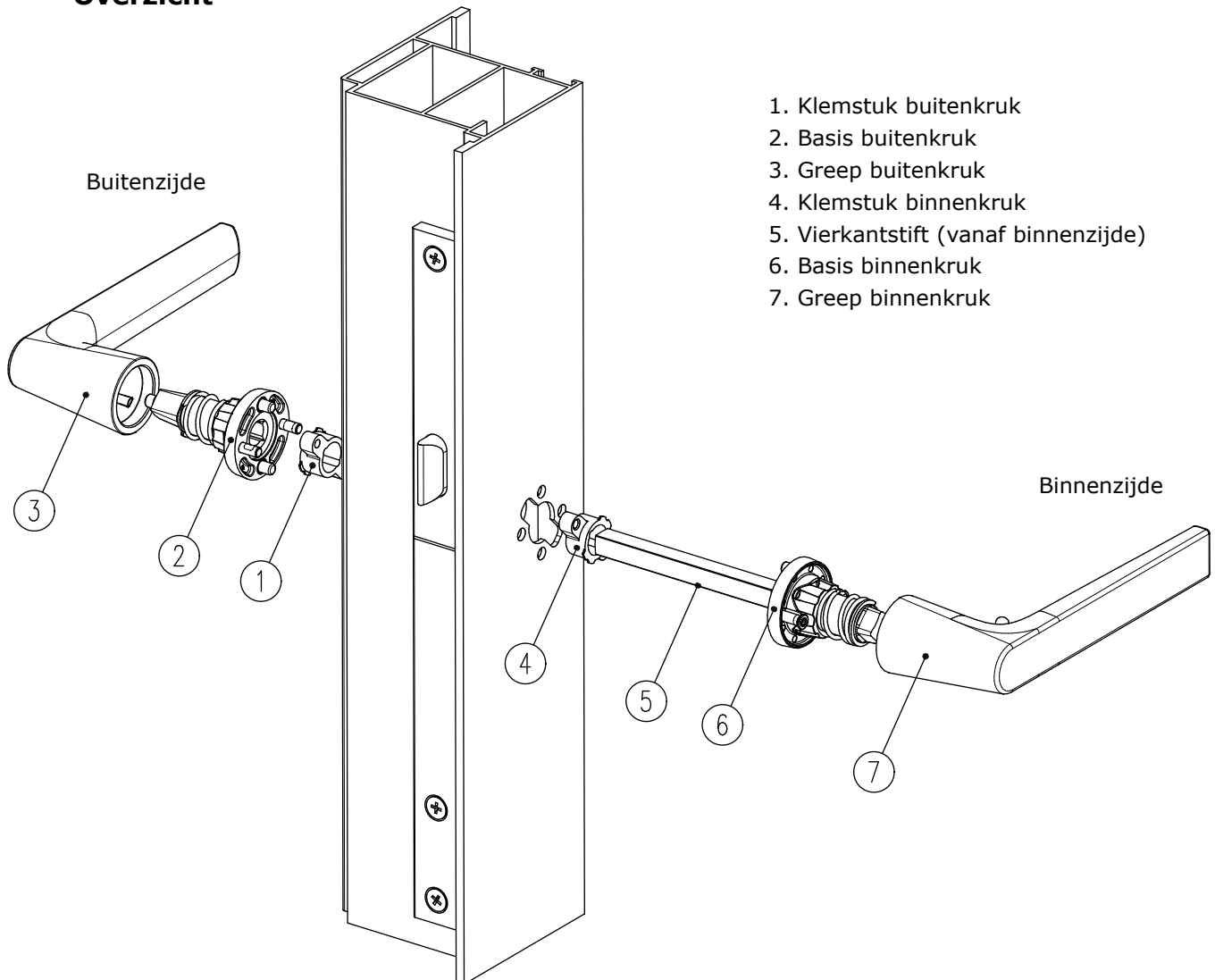




EDGE DEURKRUKKEN

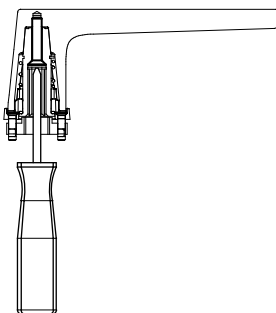
1.6. Montagevolgorde

Overzicht



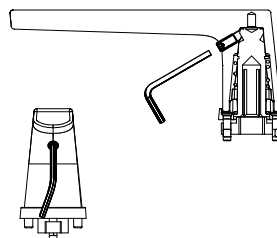
Bevestiging greep

Buitenkruk



Met een lange schroevendraaier PZ2 vanaf de binnenzijde.

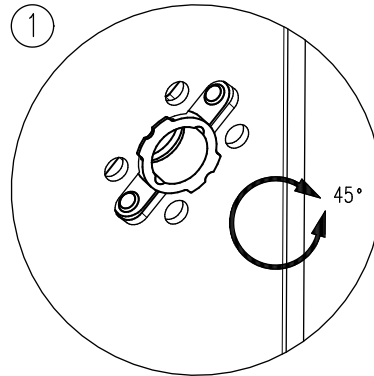
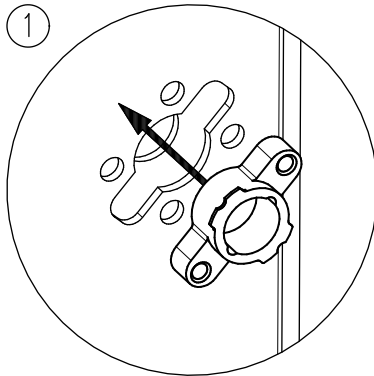
Binnenkruk



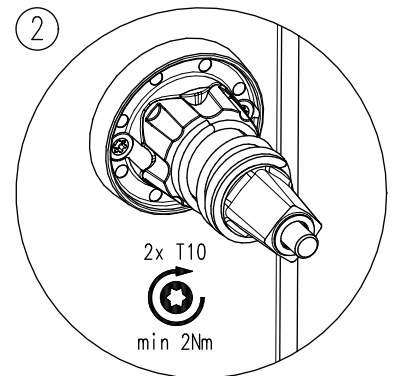
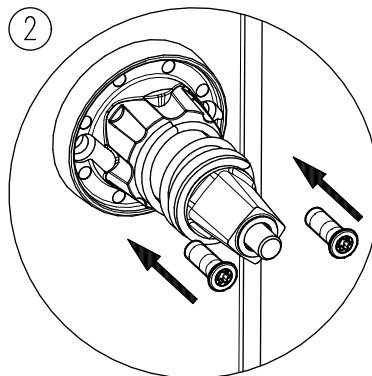
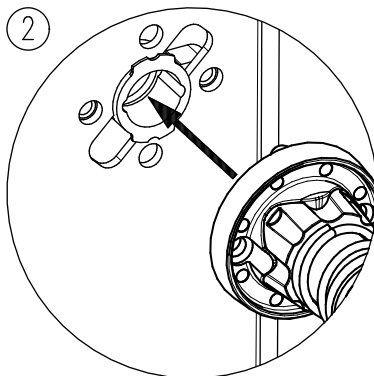
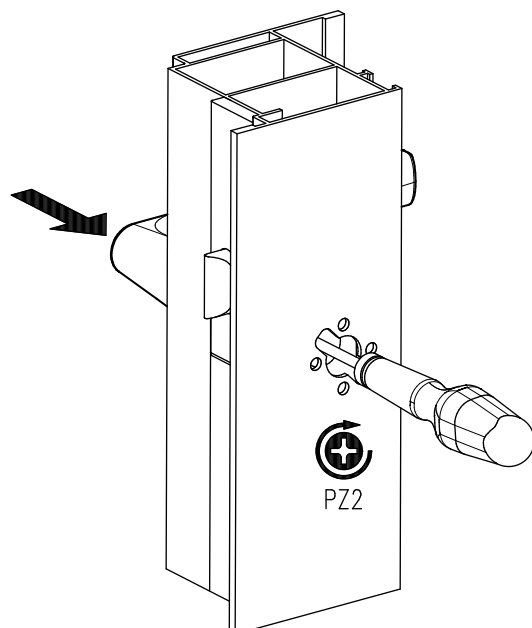
Met een binnenzeskantsleutel SW2.5.

**Buitenzijde****1. Klemstuk**

- Klemstuk in uitfrezing schuiven.
- Klemstuk 45° verdraaien volgens inbouwvoorwaarden (horizontaal of verticaal).
- Het klemstuk kan niet in het profiel vallen door de kraag.

**2. Basis**

- Basis op het klemstuk plaatsen.
- De tappen passen in de profieluitfrezing: extra borging tegen rotatie.
- Vastzetten van de basis d.m.v. de 2 schroeven Torx 10.

**3. Greep**

- De greep in horizontale stand over de basis schuiven.
- De greep vastzetten met de voorgesmonteerde schroef PZ2 vanaf de binnenzijde.

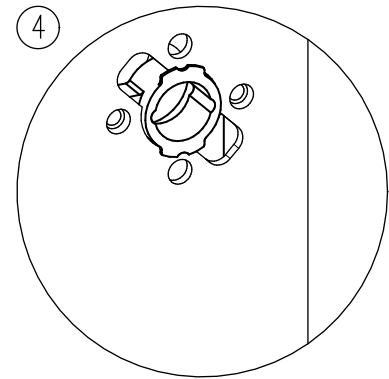
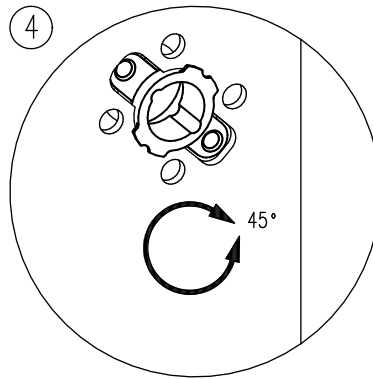
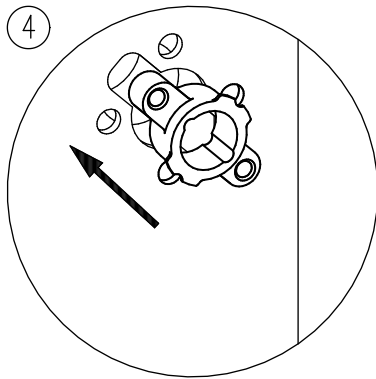
Opmerking! In een werfsituatie is het verboden de greep en/of basis te monteren. Op deze manier kan er geen schade optreden. Gebruik in dergelijke situaties een werfkruk of werfcilinder. Het is ten strengste verboden enkel de basis te monteren zonder greep!



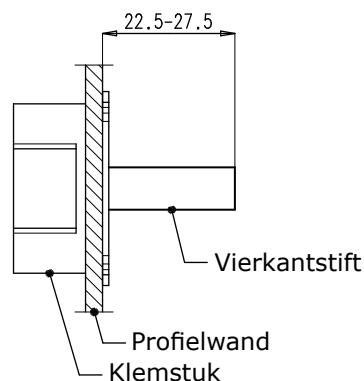
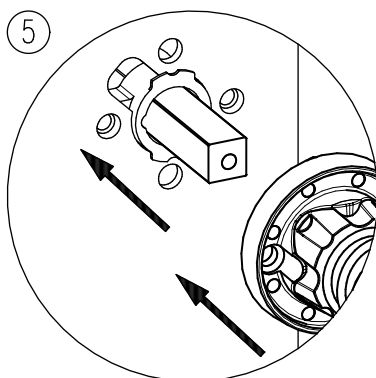
EDGE DEURKRUKKEN

Binnenzijde**4. Klemstuk**

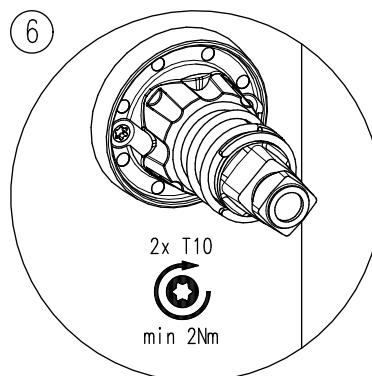
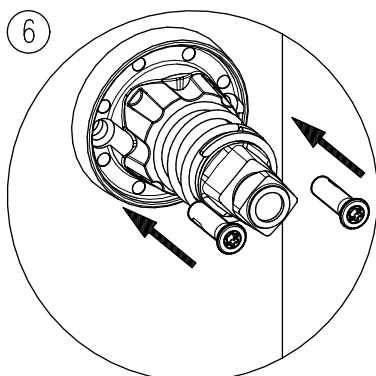
- Klemstuk in uitfrezing schuiven.
- Klemstuk 45° verdraaien volgens inbouwvoorwaarden (horizontaal of verticaal).
- Het klemstuk kan niet in het profiel vallen door de kraag.

**5. Vierkantstift**

- De vierkantstift inschuiven.
- De vierkantstift moet min. 22,5 mm en max. 27,5 mm uit het profiel komen.
- Bij enkel een deurkruk aan de binnenzijde mag de vierkantstift niet kunnen verschuiven in de profiel (aanslag tegen inwendige profielwand).

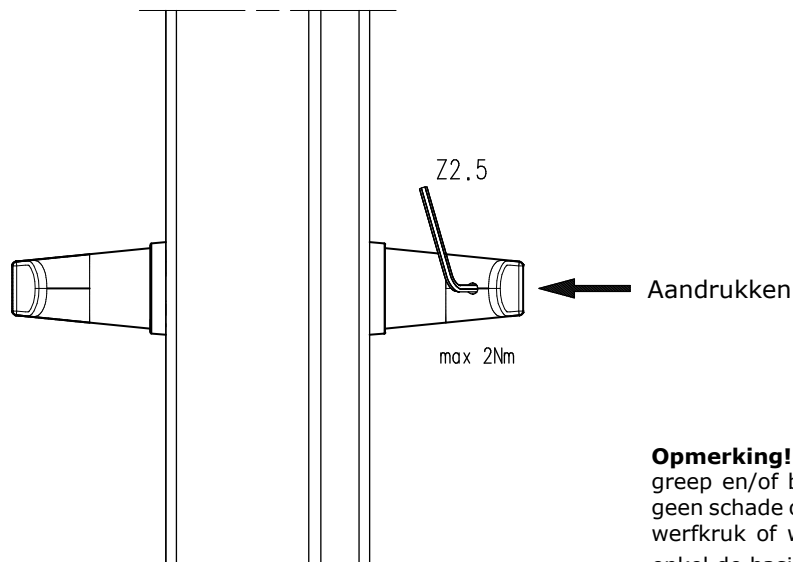
**6. Basis**

- Basis op het klemstuk plaatsen.
- De tappen passen in de profiel-uitfrezing: extra borging tegen rotatie.
- Vastzetten van de basis d.m.v. de 2 schroeven Torx T10.



**7. Greep**

- De greep in horizontale stand over de basis schuiven.
- De greep aandrukken: vasthouden tijdens aandraaien.
- De greep vastzetten met de voorgemonteerde persschroef met binnenzeskant SW2.5.



Opmerking! In een werfsituatie is het verboden de greep en/of basis te monteren. Op deze manier kan er geen schade optreden. Gebruik in dergelijke situaties een werfkruk of werfcilinder. Het is ten strengste verboden enkel de basis te monteren zonder greep!

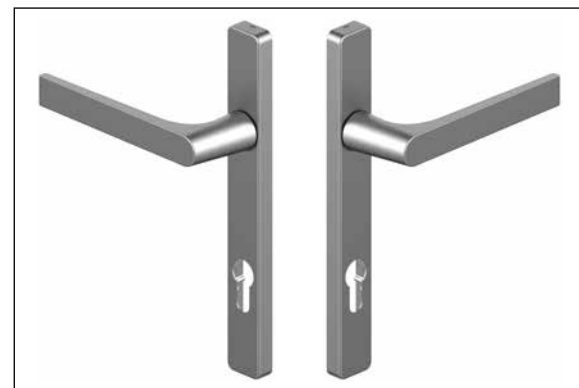


EDGE DEURKRUKKEN

2. Deurkrukken op kortschild en langschild

2.1. Algemeen

- De Edge deurkrukken met strakke vormgeving creëren een esthetische uitstraling met minimalistisch en tijdloos design, zonder in te boeten aan gebruiksgemak.
- De deurkrukken zijn beschikbaar in Standaard en Security versie.
- Deze exclusieve vormgeving werd ook doorgetrokken tot in het gamma handgrepen voor ramen, alsook in het gamma deurkrukken en komgrepen voor schuifdeuren. Op deze manier wordt een uniforme look bekomen, die past in elk type architectuur. Voor meer info over deze producten verwijzen wij naar de desbetreffende hoofdstukken.
- De deurkruk met ingebouwd kliksysteem is draaibaar over 360° in 4 stappen van 90°.
- Met uitzondering van de vaste deurkrukken en deurtrekkers, kunnen de deurkrukken zowel links als rechts gebruikt worden.
- De deurkrukken zijn verkrijgbaar zonder cilinderopening.
- De in staal verzinkte vierkantstift (\varnothing 8 mm) moet afzonderlijk besteld worden.
- Verklaring codering:
 - C = zonder cilinderopening
 - L = op langschild
 - VI = met onzichtbare bevestiging
 - P = met kerntrekbeveiliging
 - S = met gelakt schild in roestvrij staal
 - H = dikker langschild



Edge Standaard



Edge Security

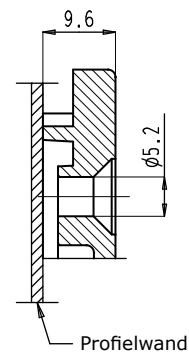


2.2. Edge Standaard deurkrukken

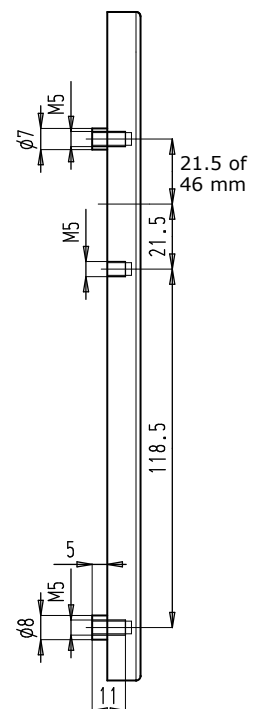
- De deurkrukken zijn leverbaar met gewone of met verdektliggende (VI) bevestigingsgaten. Maar door de afdekkap zijn de schroeven steeds onzichtbaar. De VI deurkruk heeft als voordeel dat beide krukken aan elkaar kunnen geschroefd worden.
- Hoogwaardige materialen:
 - deurkruk: aluminium
 - langschild: zamak
 - afdekkap: aluminium
 - afwerking:
 - geanodiseerd met behoud van de natuurlijke aluminiumkleur en in diverse bronstinten
 - polyester poeder gelakt in meer dan 450 RAL-kleuren
- De deurkrukken hebben volgens de Europese norm EN1670 een hoge corrosiewerendheid graad 5 (480u).
- De deurkrukken voldoen aan de Europese norm EN1906:2012 met volgende classificatie:

Gebruiks-categorie	Duur-zaamheid	Gewicht	Brand-werendheid	Gebruiks-veiligheid	Corrosie-bestendigheid	Veiligheid	Type bediening
4	7	-	0	0	5	0	A

Gewone uitvoering



VI uitvoering





EDGE DEURKRUKKEN

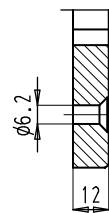
2.3. Edge Security deurkrukken**Standaard uitvoering**

- De Edge Security deurkrukken zijn inbraakwerende krukken voorzien van een langschild in massief aluminium waardoor de cilinder praktisch onbereikbaar wordt en het langschild uiterst moeilijk kan losgewrikt worden.
- Aan de Edge Security deurkrukken aan de buitenzijde werden door het SKG-instituut 2 sterren toegekend. Deze krukken zijn aan de buitenzijde voorzien van onzichtbare bevestigingsgaten (VI-versie).
- De onzichtbare bevestigingsgaten zijn geschikt voor schroeven M6. De bevestigingsgaten aan de binnenzijde zijn zichtbaar.
- Hoogwaardige materialen:
 - deurkruk: aluminium
 - langschild: aluminium
 - afwerking:
 - geanodiseerd met behoud van de natuurlijke aluminiumkleur en in diverse bronstinten
 - polyester poeder gelakt in meer dan 450 RAL-kleuren
- De deurkrukken hebben volgens de Europese norm EN1670 een hoge corrosiewerendheid graad 5 (480u).
- De deurkrukken voldoen aan de Europese norm EN1906:2012 met volgende classificatie:

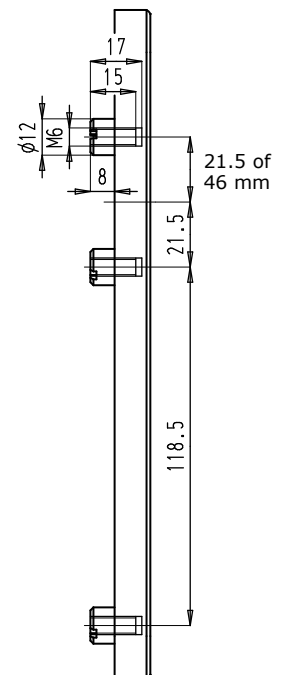
Gebruiks-categorie	Duurzaamheid	Gewicht	Brandwerendheid	Gebruiks-veiligheid	Corrosie-bestendigheid	Veiligheid	Type bediening
4	7	-	0	0	5	1	A



Gewone uitvoering



VI uitvoering

**Uitvoering S (zonder kerntrekbeveiliging)**

- Deurkrukken met dezelfde vormgeving als de standaard Edge Security deurkrukken, maar met een grotere inbraakveiligheid.
- Kenmerken:
 - Langschild: roestvrij staal, polyester poeder gelakt in meer dan 450 RAL-kleuren.
 - SKG 3 sterren.
 - RC2 volgens EN1906:2012.
- De deurkrukken voldoen aan de Europese norm EN1906:2012 met volgende classificatie:

Gebruiks-categorie	Duurzaamheid	Gewicht	Brandwerendheid	Gebruiks-veiligheid	Corrosie-bestendigheid	Veiligheid	Type bediening
4	7	-	0	0	5	2	A





2.4. Edge Security deurkrukken met kerntrekbeveiliging

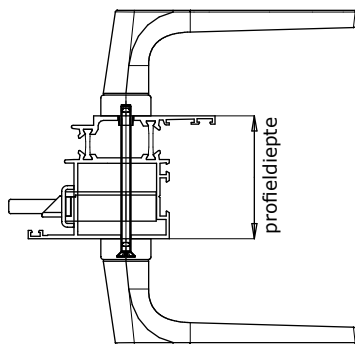
- De Edge Security deurkrukken met kerntrekbeveiliging zijn inbraakwerende krukken die aan de buitenzijde geplaatst worden en voorzien van een langschild in massief roestvrij staal waardoor de cilinder praktisch onbereikbaar wordt en het langschild uiterst moeilijk kan losgewrikt worden.
- De deurkrukken zijn voorzien van onzichtbare bevestigingsgaten (VI) voor schroeven M6 en zijn gekeurd:
 - SKG 3 sterren.
 - RC2 volgens EN1906:2012.
- Hoogwaardige materialen:
 - deurkruk: aluminium
 - langschild: roestvrij staal
 - afwerking:
 - polyester poeder gelakt in meer dan 450 RAL-kleuren
 - afdekplaatje cilinder: roestvrij staal, niet gelakt
- De deurkrukken hebben volgens de Europese norm EN1670 een hoge corrosiewerendheid graad 5 (480u).
- De deurkrukken voldoen aan de Europese norm EN1906:2012 met volgende classificatie.



Gebruiks-categorie	Duur-zaamheid	Gewicht	Brand-werendheid	Gebruiks-veiligheid	Corrosie-bestendigheid	Veiligheid	Type bediening
4	7	-	0	0	5	2	A

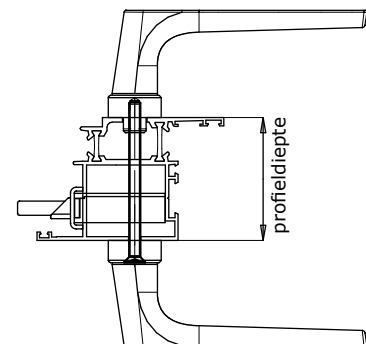
2.5. Schroeflengtes

Standaard deurkrukken



Profiel diepte	Schroeven DIN 965
40-45 mm	M5x55
45-50 mm	M5x60
50-55 mm	M5x65
55-60 mm	M5x70
60-65 mm	M5x75
65-70 mm	M5x80
70-75 mm	M5x85
75-80 mm	M5x90
80-85 mm	M5x95
85-90 mm	M5x100
90-95 mm	M5x105
95-100 mm	M5x110

Security deurkrukken
Security deurkrukken met kerntrek



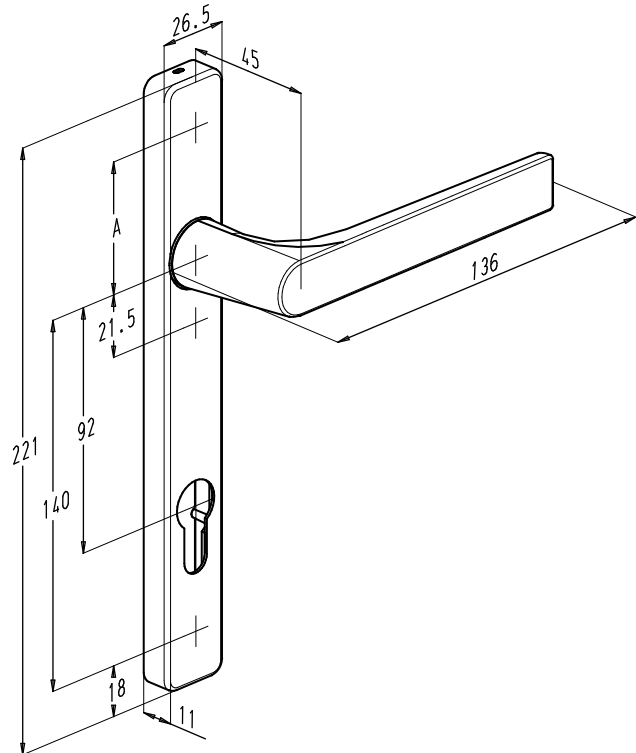
Profiel diepte	Schroeven DIN 965	
	Security	Security kerntrek
40-45 mm	42-47 mm	M6x60
45-50 mm	47-52 mm	M6x65
50-55 mm	52-57 mm	M6x70
55-60 mm	57-62 mm	M6x75
60-65 mm	62-67 mm	M6x80
65-70 mm	67-72 mm	M6x85
70-75 mm	72-77 mm	M6x90
75-80 mm	77-82 mm	M6x95
80-85 mm	82-87 mm	M6x100
85-90 mm	87-92 mm	M6x105
90-95 mm	92-97 mm	M6x110
95-100 mm	97-102 mm	M6x115



EDGE DEURKRUKKEN

3. Edge Standaard deurkrukken**3.1. Deurkrukken****Deurkrukken op langschild**

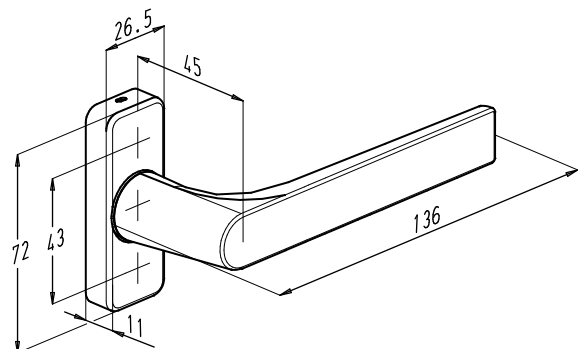
Nr. 82600L



Artikelnummer	A	Omschrijving
82600L	21.5/46	Deurkruk binnen
82600L VI	21.5	Deurkruk buiten
82610L VI	46	Deurkruk buiten
82600CL	21.5/46	Deurkruk binnen zonder cilinderopening
82600CL VI	21.5	Deurkruk buiten zonder cilinderopening
82610CL VI	46	Deurkruk buiten zonder cilinderopening

Deurkrukken op kortschild

Nr. 82600



Artikelnummer	Omschrijving
82600	Deurkruk binnen
82600 VI	Deurkruk buiten

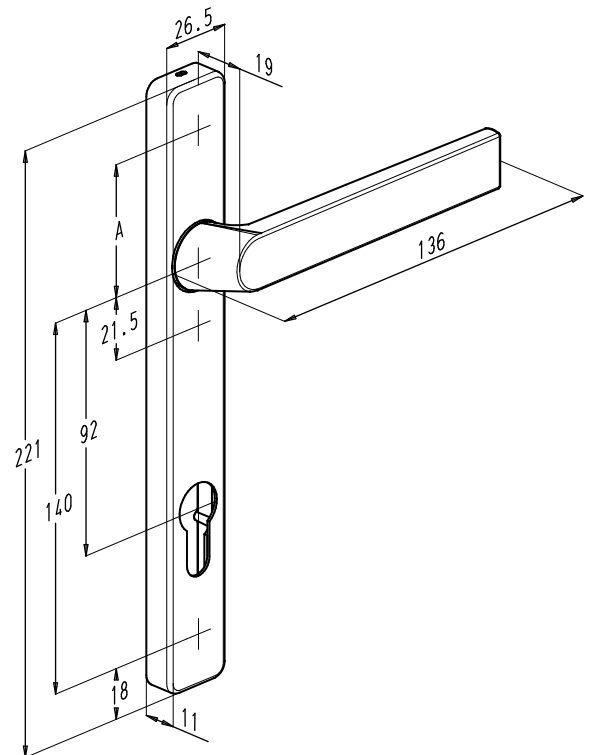


3.2. Rolluikkrukken

Rolluikkrukken op langschild

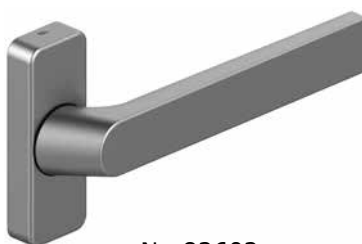


Nr. 82602L

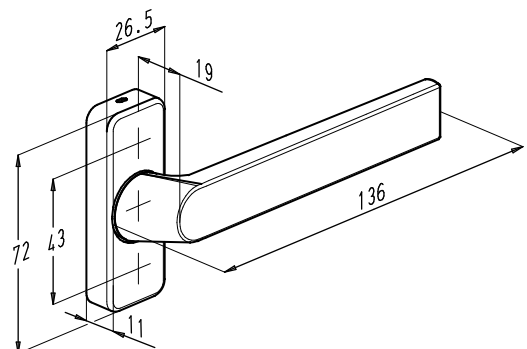


Artikelnummer	A	Omschrijving
82602L	21.5/46	Rolluikkruk binnen
82602L VI	21.5	Rolluikkruk buiten
82612L VI	46	Rolluikkruk buiten
82602CL	21.5/46	Rolluikkruk binnen zonder cilinderopening
82602CL VI	21.5	Rolluikkruk buiten zonder cilinderopening
82612CL VI	46	Rolluikkruk buiten zonder cilinderopening

Rolluikkrukken op kortschild



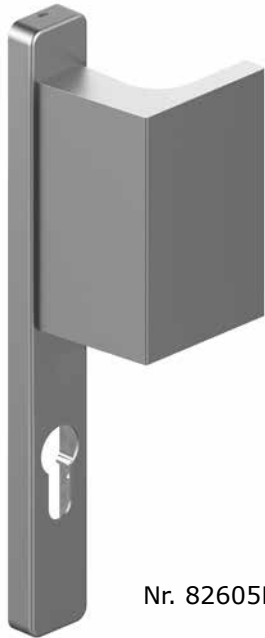
Nr. 82602



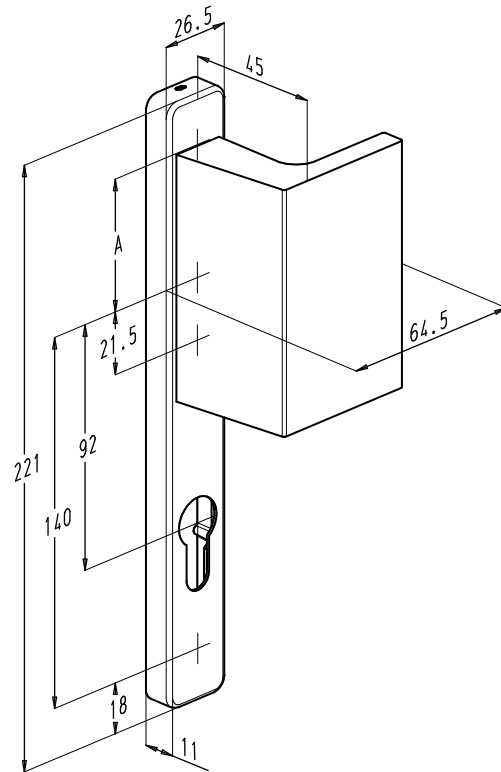
Artikelnummer	Omschrijving
82602	Rolluikkruk binnen
82602 VI	Rolluikkruk buiten



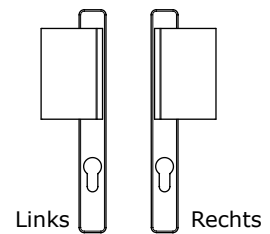
EDGE DEURKRUKKEN

3.3. Vaste deurtrekkers**Vaste deurtrekkers op langschild**

Nr. 82605L



Artikelnummer	A	Omschrijving
82605L	21.5/46	Vaste deurtrekker binnen
82605L VI	21.5	Vaste deurtrekker buiten
82615L VI	46	Vaste deurtrekker buiten
82605CL	21.5/46	Vaste deurtrekker binnen zonder cilinderopening
82605CL VI	21.5	Vaste deurtrekker buiten zonder cilinderopening
82615CL VI	46	Vaste deurtrekker buiten zonder cilinderopening

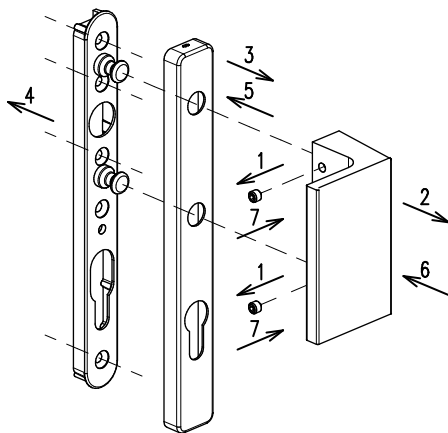


- Bij bestelling: links of rechts opgeven.



Bevestigen deurtrekkers

- Enkel van toepassing voor de deurtrekkers met zichtbare bevestigingsgaten (82605(C)L).
- Om het schild te kunnen bevestigen, moet de greep verwijderd worden:
 1. Inbusschroefjes (SW3) aan achterzijde van de greep losdraaien
 2. Greep afnemen
 3. Afdekkap verwijderen
 4. Langschild bevestigen
 5. Afdekkap plaatsen
 6. Greep plaatsen
 7. Inbusschroefjes opnieuw vastdraaien

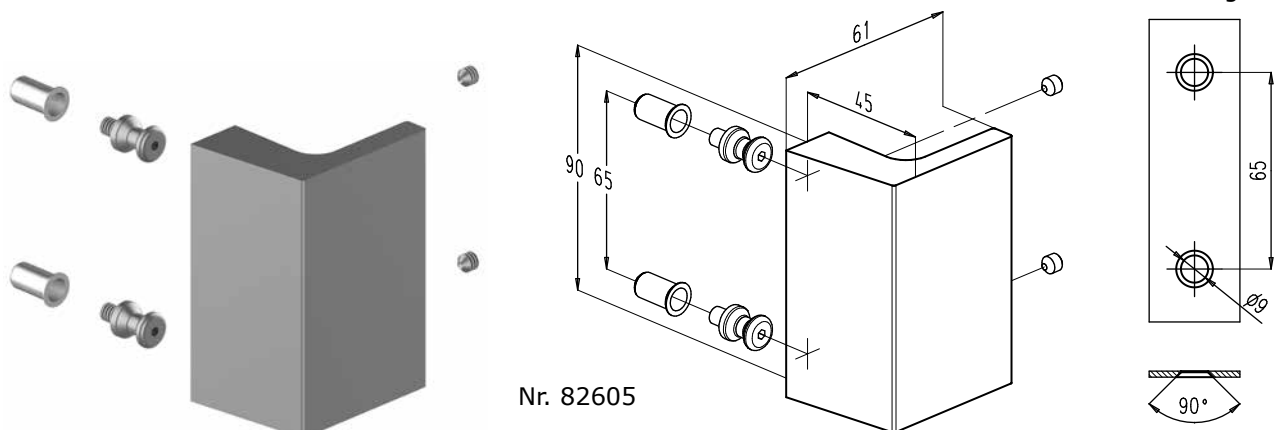


Aanpassen richting

- De richting van de deurtrekker kan aangepast worden:
 1. Inbusschroefjes (SW3) aan achterzijde van de greep losdraaien
 2. Greep afnemen en omdraaien
 7. Inbusschroefjes opnieuw vastdraaien

Vaste deurtrekker zonder schild

- Links en rechts bruikbaar.

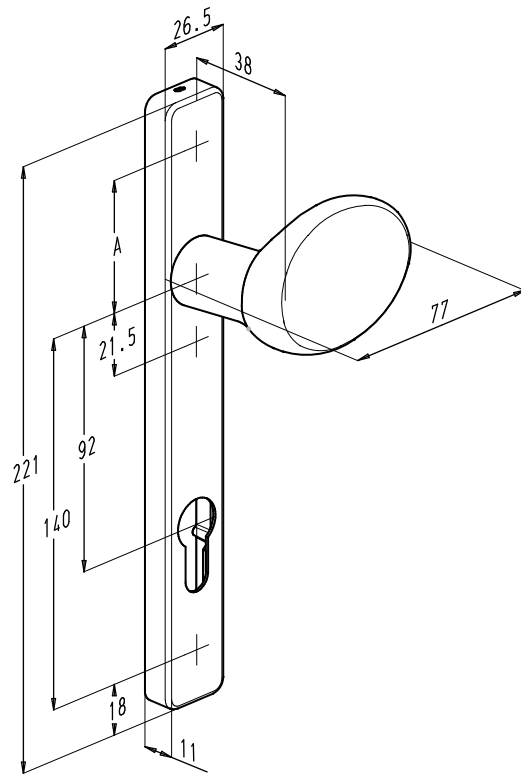




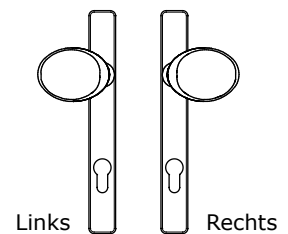
EDGE DEURKRUKKEN

3.4. Vaste deurknoppen**Vaste deurknoppen op langschild**

Nr. 82606L



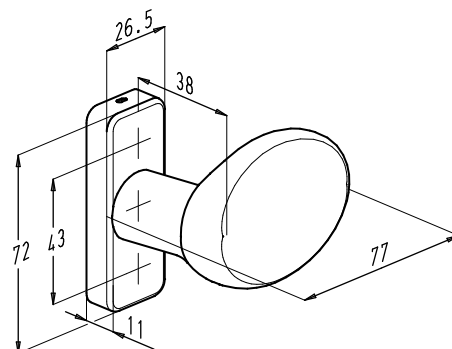
Artikelnummer	A	Omschrijving
82606L	21.5/46	Vaste deurknop binnen
82606L VI	21.5	Vaste deurknop buiten
82616L VI	46	Vaste deurknop buiten
82606CL	21.5/46	Vaste deurknop binnen zonder cilinderopening
82606CL VI	21.5	Vaste deurknop buiten zonder cilinderopening
82616CL VI	46	Vaste deurknop buiten zonder cilinderopening



- Bij bestelling: links of rechts opgeven.

Vaste deurknoppen op kortschild

Nr. 82606



Artikelnummer	Omschrijving
82606	Deurknop binnen
82606 VI	Deurknop buiten



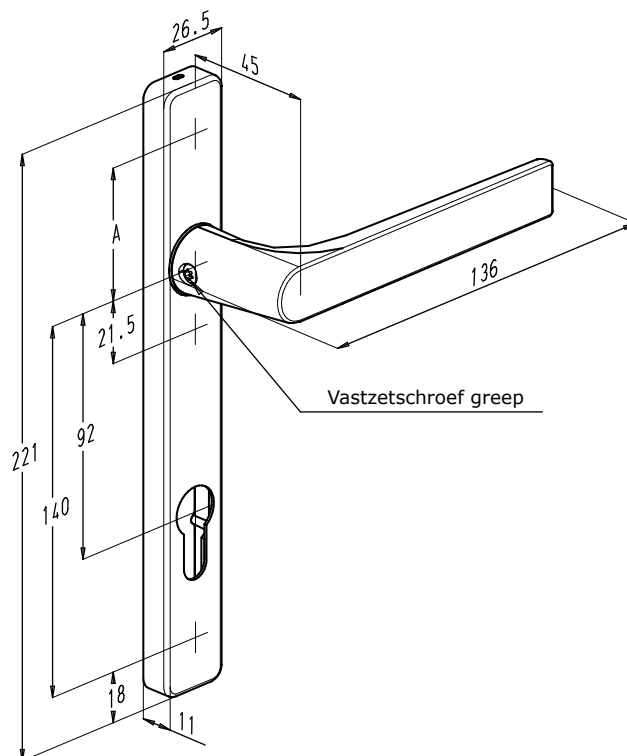
3.5. Vaste deurkrukken

- De vaste deurkrukken zijn links en rechts bruikbaar door de greep los te schroeven en 180° te verdraaien.

Deurkrukken op langschild



Nr. 82600FL

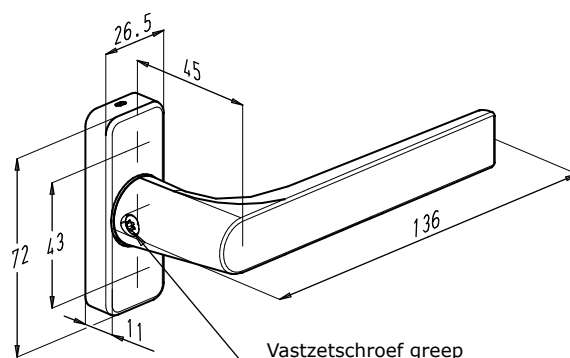


Artikelnummer	A	Omschrijving
82600FL	21.5/46	Vaste deurkruk binnen
82600FL VI	21.5	Vaste deurkruk buiten
82610FL VI	46	Vaste deurkruk buiten
82600FCL	21.5/46	Vaste deurkruk binnen zonder cilinderopening
82600FCL VI	21.5	Vaste deurkruk buiten zonder cilinderopening
82610FCL VI	46	Vaste deurkruk buiten zonder cilinderopening

Deurkrukken op kortschild



Nr. 82600F



Artikelnummer	Omschrijving
82600F	Vaste deurkruk binnen
82600F VI	Vaste deurkruk buiten

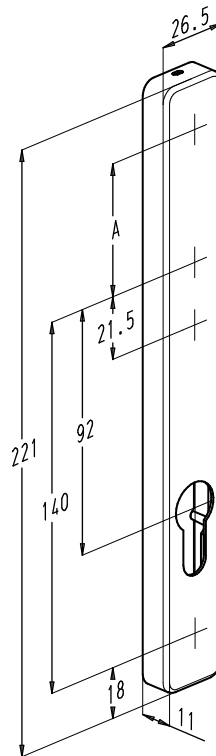


EDGE DEURKRUUKEN

3.6. Langschilden



Nr. 82608L

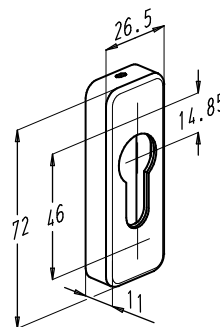


Artikelnummer	A	Omschrijving
82608L	21.5/46	Langschild binnen
82608L VI	21.5	Langschild buiten
82618L VI	46	Langschild buiten
82608CL	21.5/46	Langschild binnen zonder cilinderopening
82608CL VI	21.5	Langschild buiten zonder cilinderopening
82618CL VI	46	Langschild buiten zonder cilinderopening

3.7. Cilinderplaatjes



Nr. 82608



Artikelnummer	Omschrijving
82608	Cilinderplaatje
82608C	Cilinderplaatje zonder cilinderopening

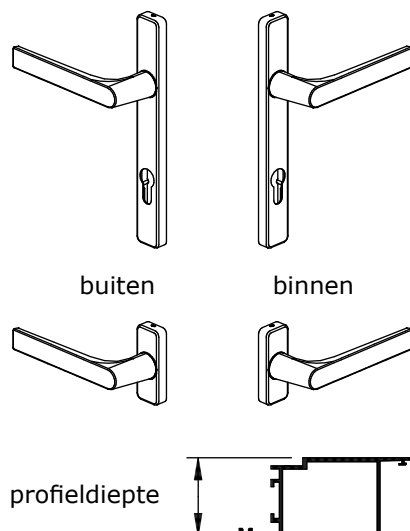


3.8. Bepaling van de stiftlengte

Standaard deurkruk - standaard deurkruk

- Binnenzijde: standaard deurkruk
- Buitenzijde: standaard deurkruk

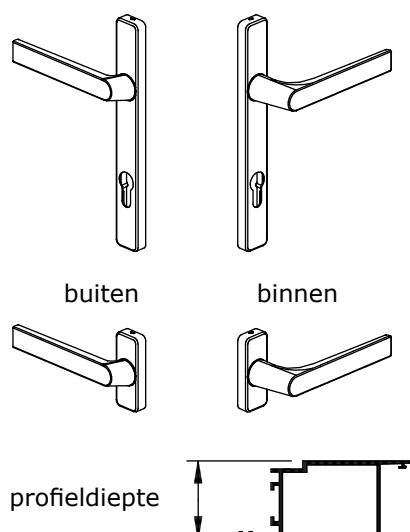
Profieldiepte	Stiftlengte	Artikelnr.
39 tot 44 mm	85	V18-85
44 tot 49 mm	90	V18-90
49 tot 54 mm	95	V18-95
54 tot 59 mm	100	V18-100
59 tot 64 mm	105	V18-105
64 tot 69 mm	110	V18-110
69 tot 74 mm	115	V18-115
74 tot 79 mm	120	V18-120
79 tot 84 mm	125	V18-125
84 tot 89 mm	130	V18-130
89 tot 94 mm	135	V18-135
94 tot 99 mm	140	V18-140
99 tot 104 mm	145	V18-145



Standaard deurkruk - rolluikkruk

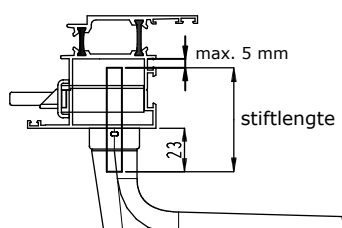
- Binnenzijde: standaard deurkruk
- Buitenzijde: rolluikkruk

Profieldiepte	Stiftlengte	Artikelnr.
40 tot 45 mm	80	V18-80
45 tot 50 mm	85	V18-85
50 tot 55 mm	90	V18-90
55 tot 60 mm	95	V18-95
60 tot 65 mm	100	V18-100
65 tot 70 mm	105	V18-105
70 tot 75 mm	110	V18-110
75 tot 80 mm	115	V18-115
80 tot 85 mm	120	V18-120
85 tot 90 mm	125	V18-125
90 tot 95 mm	130	V18-130
95 tot 100 mm	135	V18-135
100 tot 105 mm	140	V18-140

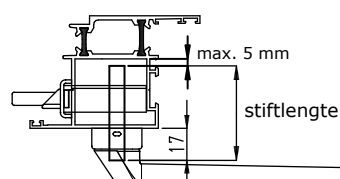


Enkel binnendeurkruk

standaard deurkruk



rolluikkruk

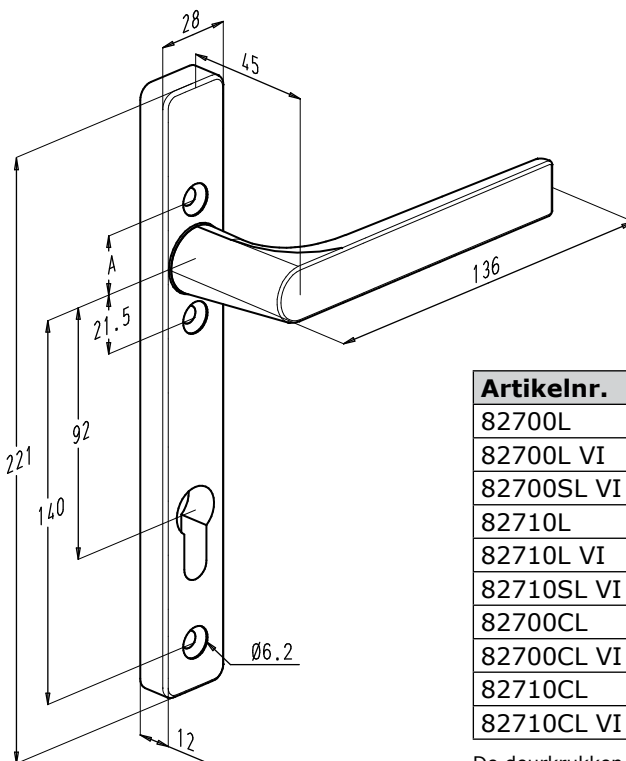
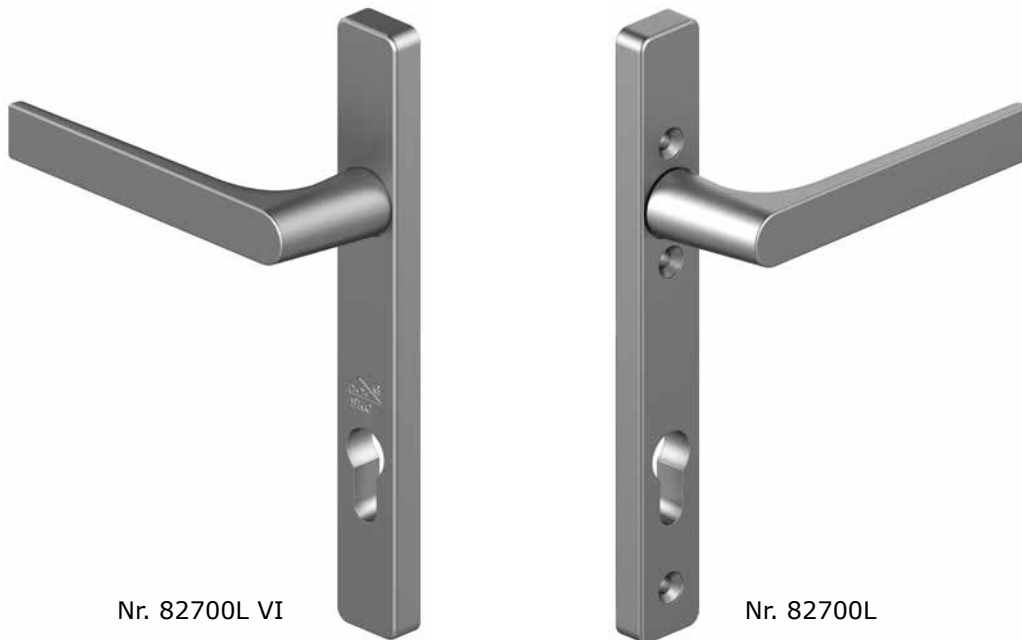


- De stiftlengte is profielafhankelijk.
- De vierkantstift mag maximum 5 mm kunnen verschuiven.



4. Edge Security deurkrukken

4.1. Deurkrukken



Artikelnr.	A	Omschrijving
82700L	21.5	Deurkruk binnen
82700L VI	21.5	Deurkruk buiten
82700SL VI	21.5	Deurkruk buiten
82710L	46	Deurkruk binnen
82710L VI	46	Deurkruk buiten
82710SL VI	46	Deurkruk buiten
82700CL	21.5	Deurkruk binnen zonder cilinderopening
82700CL VI	21.5	Deurkruk buiten zonder cilinderopening
82710CL	46	Deurkruk binnen zonder cilinderopening
82710CL VI	46	Deurkruk buiten zonder cilinderopening

De deurkrukken kunnen zowel links als rechts gebruikt worden.

- Uitvoering S: met schild in roestvrij staal, **SKG*****.



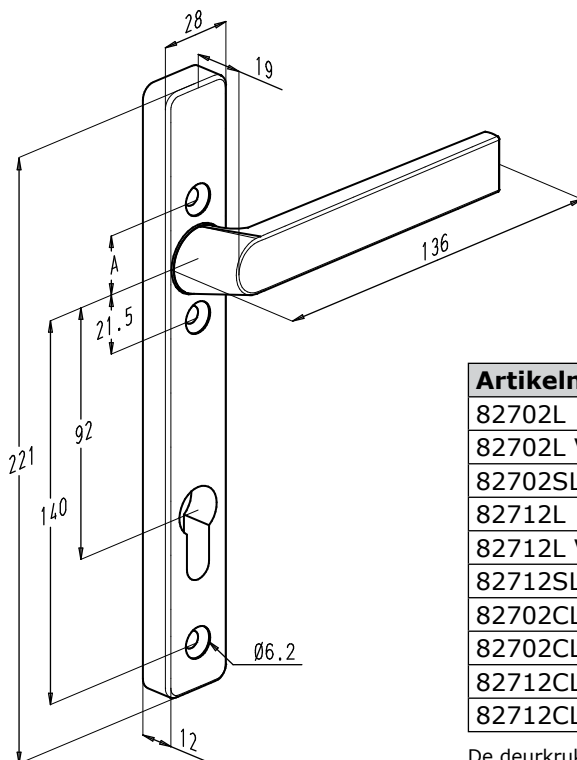
4.2. Rolluikkrukken



Nr. 82702L VI



Nr. 82702L



Artikelnr.	A	Omschrijving
82702L	21.5	Rolluikkruk binnen
82702L VI	21.5	Rolluikkruk buiten
82702SL VI	21.5	Rolluikkruk buiten
82712L	46	Rolluikkruk binnen
82712L VI	46	Rolluikkruk buiten
82712SL VI	46	Rolluikkruk buiten
82702CL	21.5	Rolluikkruk binnen zonder cilinderopening
82702CL VI	21.5	Rolluikkruk buiten zonder cilinderopening
82712CL	46	Rolluikkruk binnen zonder cilinderopening
82712CL VI	46	Rolluikkruk buiten zonder cilinderopening

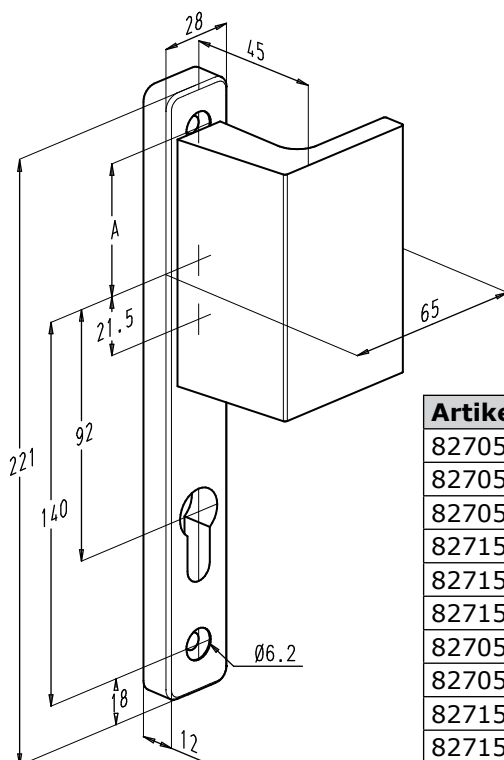
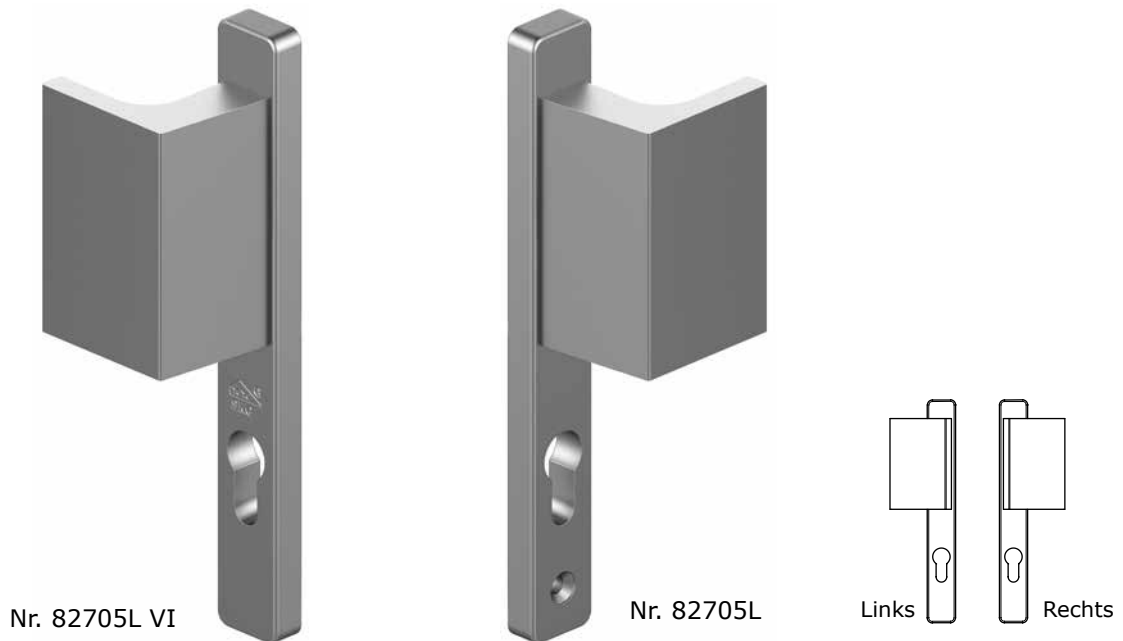
De deurkrukken kunnen zowel links als rechts gebruikt worden.

- Uitvoering S: met schild in roestvrij staal, **SKG*****.



EDGE DEURKRUKKEN

4.3. Vaste deurtrekkers



• Bij bestelling: links of rechts opgeven.



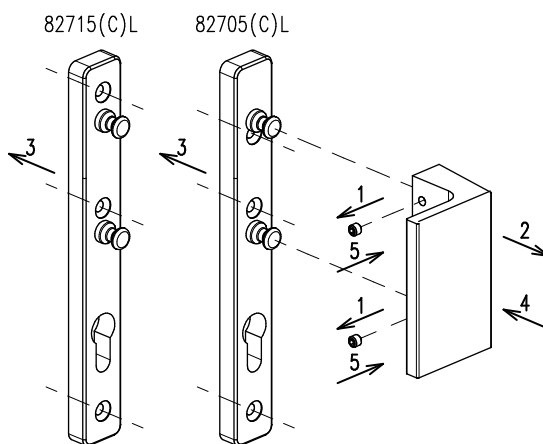
Artikelnr.	A	Omschrijving
82705L	21.5	Vaste deurtrekker binnen
82705L VI	21.5	Vaste deurtrekker buiten
82705SL VI	21.5	Vaste deurtrekker buiten
82715L	46	Vaste deurtrekker binnen
82715L VI	46	Vaste deurtrekker buiten
82715SL VI	46	Vaste deurtrekker buiten
82705CL	21.5	Vaste deurtrekker binnen zonder cilinderopening
82705CL VI	21.5	Vaste deurtrekker buiten zonder cilinderopening
82715CL	46	Vaste deurtrekker binnen zonder cilinderopening
82715CL VI	46	Vaste deurtrekker buiten zonder cilinderopening

• Uitvoering S: met schild in roestvrij staal, **SKG*****.



Bevestigen deurtrekkers

- Enkel van toepassing voor de deurtrekkers met zichtbare bevestigingsgaten (82705(C)L en 82715(C)L).
- Om het schild te kunnen bevestigen, moet de greep verwijderd worden:
 1. Inbusschroefjes (SW3) aan achterzijde van de greep losdraaien
 2. Greep afnemen
 3. Langschild bevestigen
 4. Greep plaatsen
 5. Inbusschroefjes opnieuw vastdraaien



- Opmerking: bij de deurtrekkers nr. 82705(C)L moet de bovenste tap eerst uitgedraaid worden om de bevestigingsschroef te kunnen plaatsen.

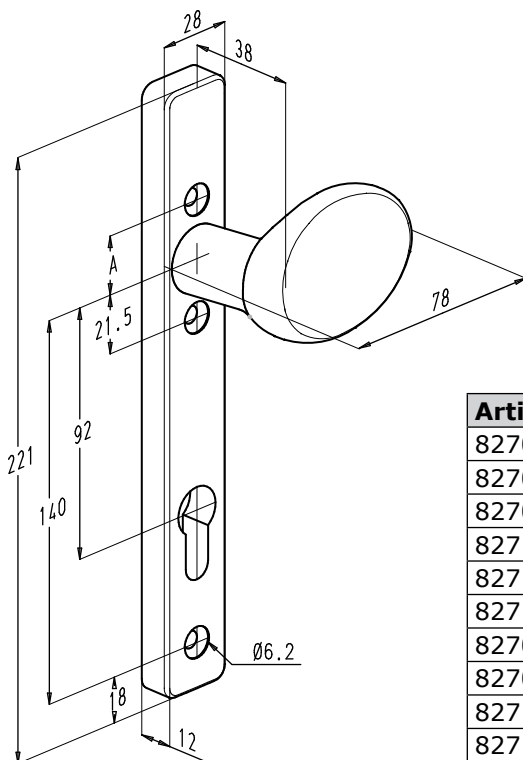
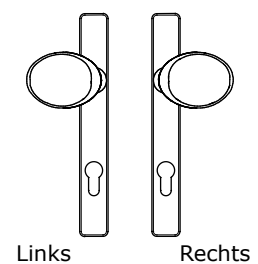
Aanpassen richting

- De richting van de deurtrekker kan aangepast worden:
 1. Inbusschroefjes (SW3) aan achterzijde van de greep losdraaien
 2. Greep afnemen en omdraaien
 5. Inbusschroefjes opnieuw vastdraaien



EDGE DEURKRUUKEN

4.4. Vaste deurknoppen



• Bij bestelling: links of rechts opgeven.



Artikelnr.	A	Omschrijving
82706L	21.5	Vaste deurknop binnen
82706L VI	21.5	Vaste deurknop buiten
82706SL VI	21.5	Vaste deurknop buiten
82716L	46	Vaste deurknop binnen
82716L VI	46	Vaste deurknop buiten
82716SL VI	46	Vaste deurknop buiten
82706CL	21.5	Vaste deurknop binnen zonder cilinderopening
82706CL VI	21.5	Vaste deurknop buiten zonder cilinderopening
82716CL	46	Vaste deurknop binnen zonder cilinderopening
82716CL VI	46	Vaste deurknop buiten zonder cilinderopening

• Uitvoering S: met schild in roestvrij staal, **SKG*****.

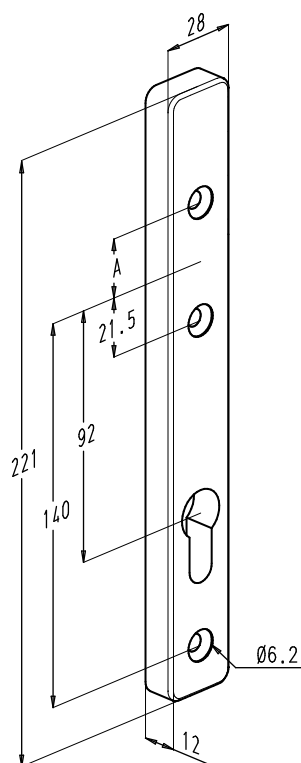


4.5. Langschilden

Nr. 82708L VI



Nr. 82708L



Artikelnr.	A	Omschrijving
82708L	21.5	Langschild binnen
82708L VI	21.5	Langschild buiten
82708SL VI	21.5	Langschild buiten
82718L	46	Langschild binnen
82718L VI	46	Langschild buiten
82718SL VI	46	Langschild buiten
82708CL	21.5	Langschild binnen zonder cilinderopening
82708CL VI	21.5	Langschild buiten zonder cilinderopening
82718CL	46	Langschild binnen zonder cilinderopening
82718CL VI	46	Langschild buiten zonder cilinderopening

De langschilden kunnen zowel links als rechts gebruikt worden.

- Uitvoering S: met schild in roestvrij staal, **SKG*****.



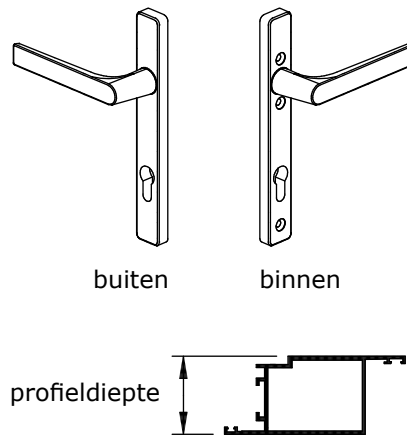
EDGE DEURKRUKKEN

4.6. Bepaling van de stiftlengte

Standaard deurkruk - standaard deurkruk

- Binnenzijde: standaard deurkruk
- Buitenzijde: standaard deurkruk

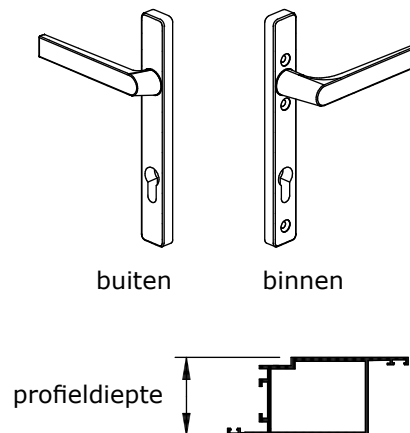
Profieldiepte	Stiftlengte	Artikelnr.
39 tot 44 mm	85	V18-85
44 tot 49 mm	90	V18-90
49 tot 54 mm	95	V18-95
54 tot 59 mm	100	V18-100
59 tot 64 mm	105	V18-105
64 tot 69 mm	110	V18-110
69 tot 74 mm	115	V18-115
74 tot 79 mm	120	V18-120
79 tot 84 mm	125	V18-125
84 tot 89 mm	130	V18-130
89 tot 94 mm	135	V18-135
94 tot 99 mm	140	V18-140
99 tot 104 mm	145	V18-145



Standaard deurkruk - rolluikkruk

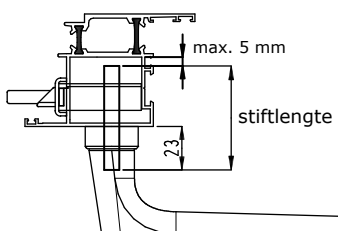
- Binnenzijde: standaard deurkruk
- Buitenzijde: rolluikkruk

Profieldiepte	Stiftlengte	Artikelnr.
40 tot 45 mm	80	V18-80
45 tot 50 mm	85	V18-85
50 tot 55 mm	90	V18-90
55 tot 60 mm	95	V18-95
60 tot 65 mm	100	V18-100
65 tot 70 mm	105	V18-105
70 tot 75 mm	110	V18-110
75 tot 80 mm	115	V18-115
80 tot 85 mm	120	V18-120
85 tot 90 mm	125	V18-125
90 tot 95 mm	130	V18-130
95 tot 100 mm	135	V18-135
100 tot 105 mm	140	V18-140

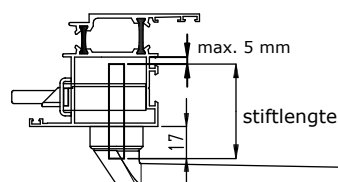


Enkel binnendeurkruk

standaard deurkruk



rolluikkruk



- De stiftlengte is profielafhankelijk.
- De vierkantstift mag maximum 5 mm kunnen verschuiven.



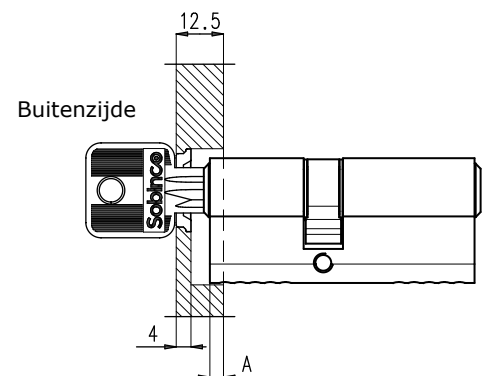
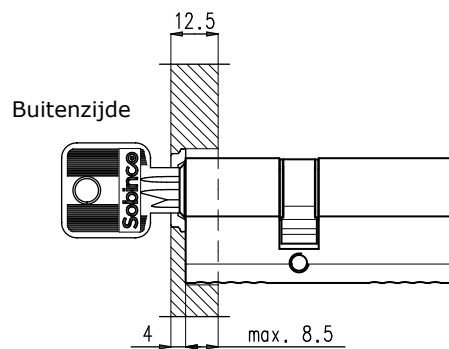
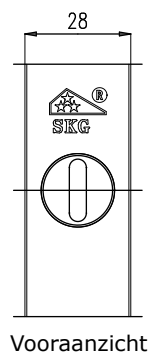
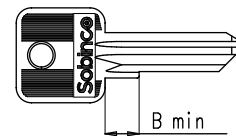
5. Edge Security deurkrukken met kerntrekbeveiliging

5.1. Positie cilinder

- De Edge Security deurkrukken met kerntrekbeveiliging worden enkel aan de buitenzijde voorzien.
- De deurkrukken zijn voorzien van een speciaal afdekplaatje ter hoogte van de cilinder. Dit plaatje beschermt de cilinder tegen het forceren, afbreken en uittrekken.
- Verkrijgbaar met langschild met dikte 12,5 mm en 17,5 mm.

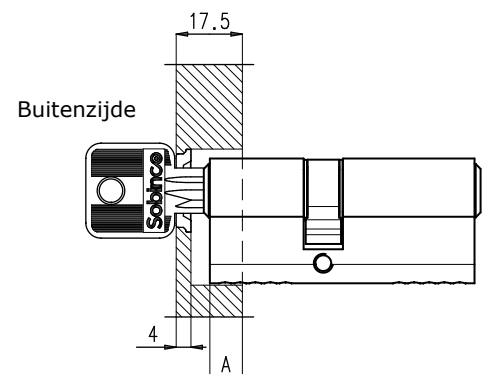
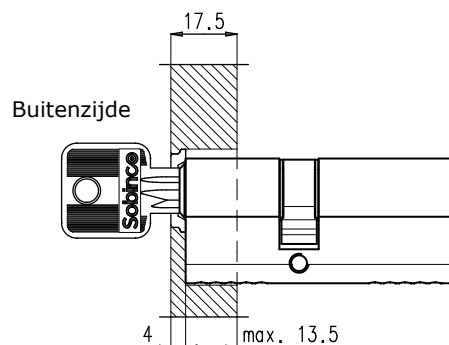
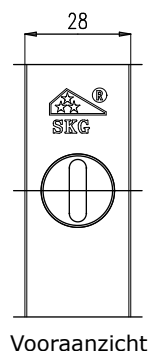
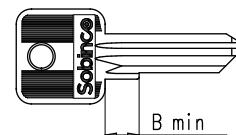
Langschild 12,5 mm

- Positionering van de cilinder:
 - De cilinder kan maximaal 8,5 mm in het schild.
 - Gelieve volgende afmetingen in acht te nemen:
 - $A_{\min} = 12,5 \text{ mm} - B$
 - $B_{\min} = 12,5 \text{ mm} - A$



Langschild 17,5 mm

- Toepassing: naar buiten draaiende deuren met eurogroef.
- Positionering van de cilinder:
 - De cilinder kan maximaal 13,5 mm in het schild.
 - Gelieve volgende afmetingen in acht te nemen:
 - $A_{\min} = 17,5 \text{ mm} - B$
 - $B_{\min} = 17,5 \text{ mm} - A$





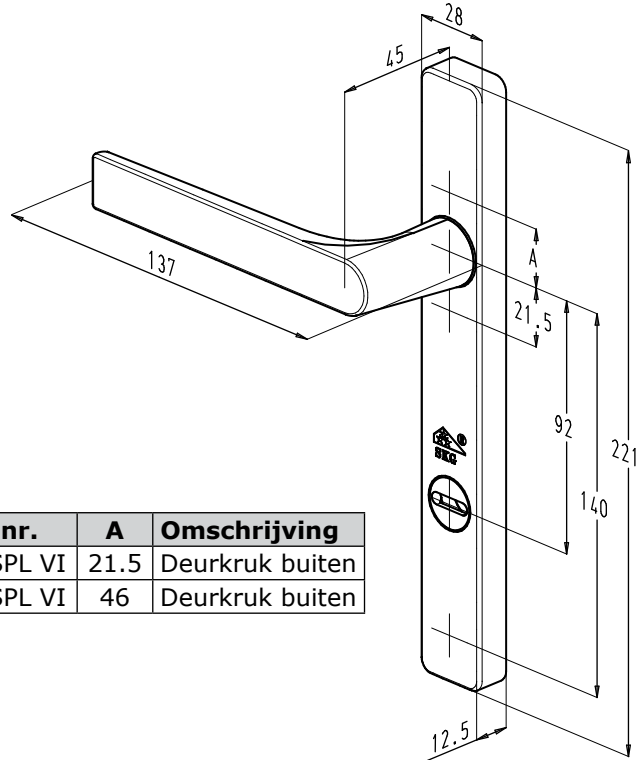
EDGE DEURKRUKKEN

5.2. Deurkrukken

Langschild 12,5 mm



Nr. 82700SPL VI

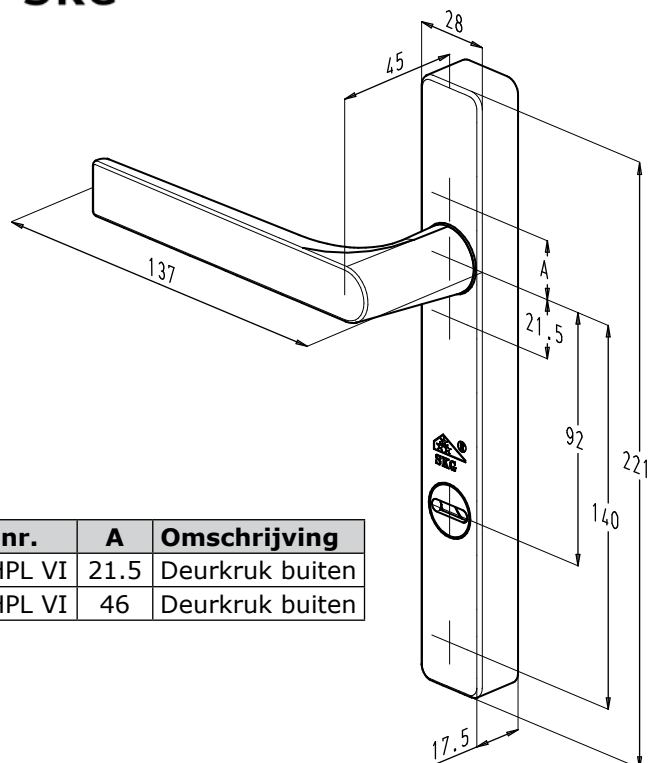


Artikelnr.	A	Omschrijving
82700SPL VI	21.5	Deurkruk buiten
82710SPL VI	46	Deurkruk buiten

Langschild 17,5 mm



Nr. 82700HPL VI



Artikelnr.	A	Omschrijving
82700HPL VI	21.5	Deurkruk buiten
82710HPL VI	46	Deurkruk buiten

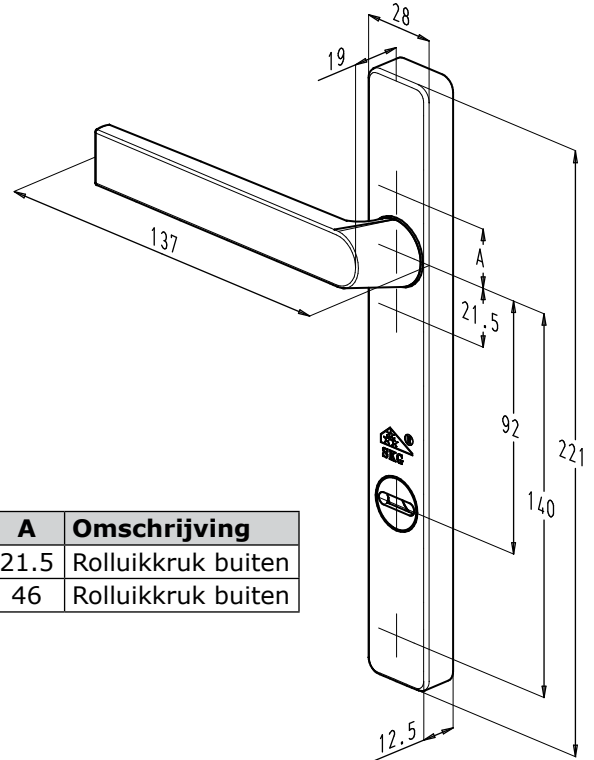


5.3. Rolluikkranken

Langschild 12,5 mm



Nr. 82702SPL VI

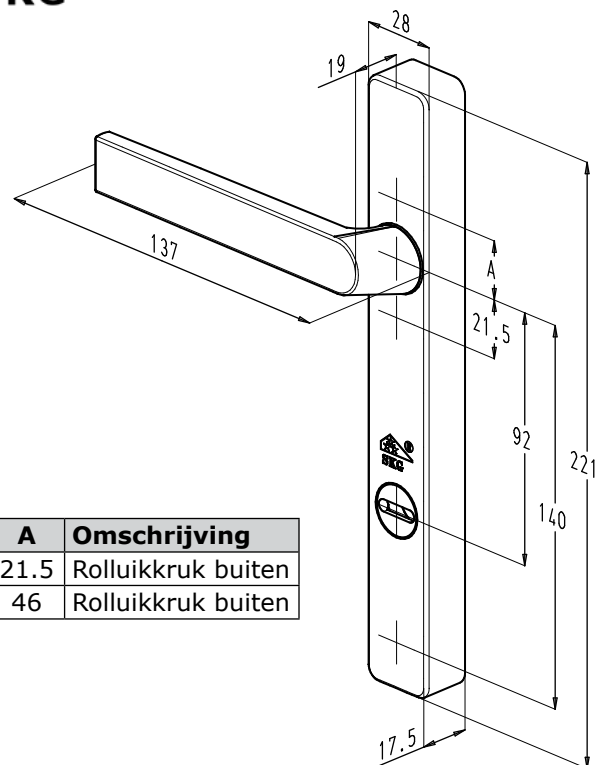


Artikelnr.	A	Omschrijving
82702SPL VI	21.5	Rolluikkrank buiten
82712SPL VI	46	Rolluikkrank buiten

Langschild 17,5 mm



Nr. 82702HPL VI



Artikelnr.	A	Omschrijving
82702HPL VI	21.5	Rolluikkrank buiten
82712HPL VI	46	Rolluikkrank buiten



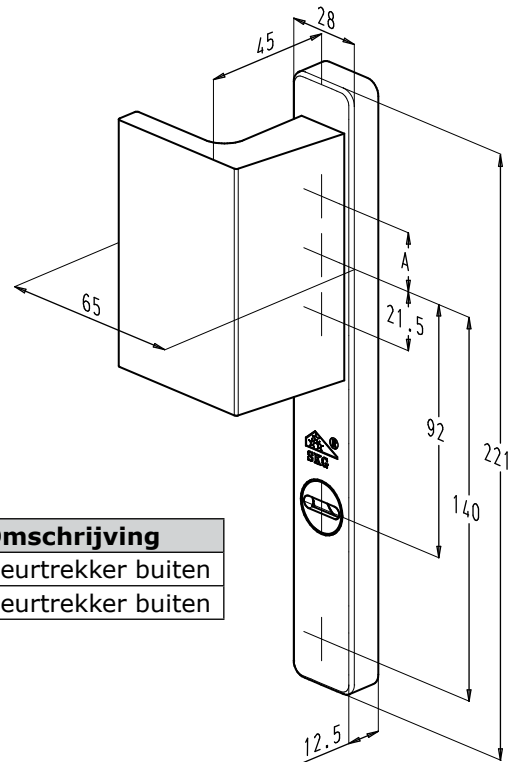
EDGE DEURKRUKKEN

5.4. Vaste deurtrekkers

Langschild 12,5 mm



Nr. 82705SPL VI

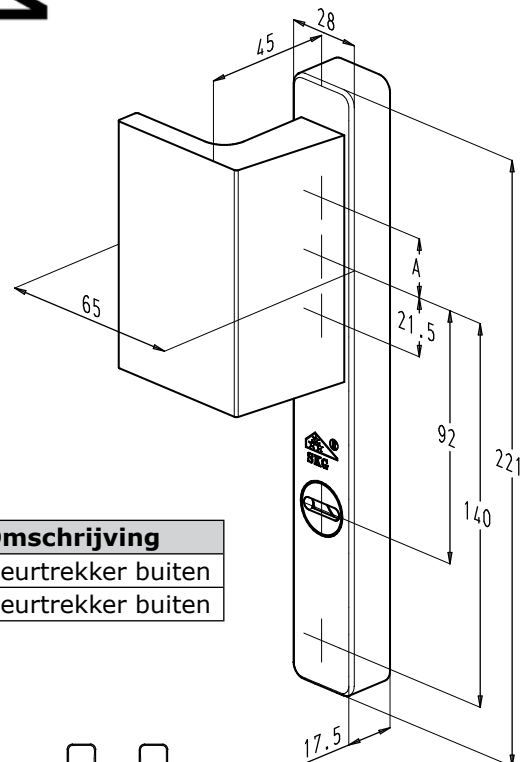


Artikelnr.	A	Omschrijving
82705SPL VI	21.5	Deurtrekker buiten
82715SPL VI	46	Deurtrekker buiten

Langschild 17,5 mm

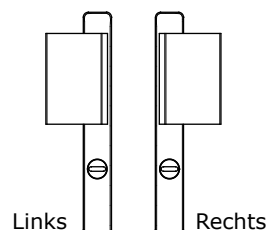


Nr. 82705HPL VI



Artikelnr.	A	Omschrijving
82705HPL VI	21.5	Deurtrekker buiten
82715HPL VI	46	Deurtrekker buiten

- Bij bestelling: links of rechts opgeven.
- De richting van de deurtrekker kan aangepast worden:
 - inbusschroefjes (SW3) aan achterzijde van de greep losdraaien
 - greep afnemen en omdraaien
 - inbusschroefjes opnieuw vastdraaien



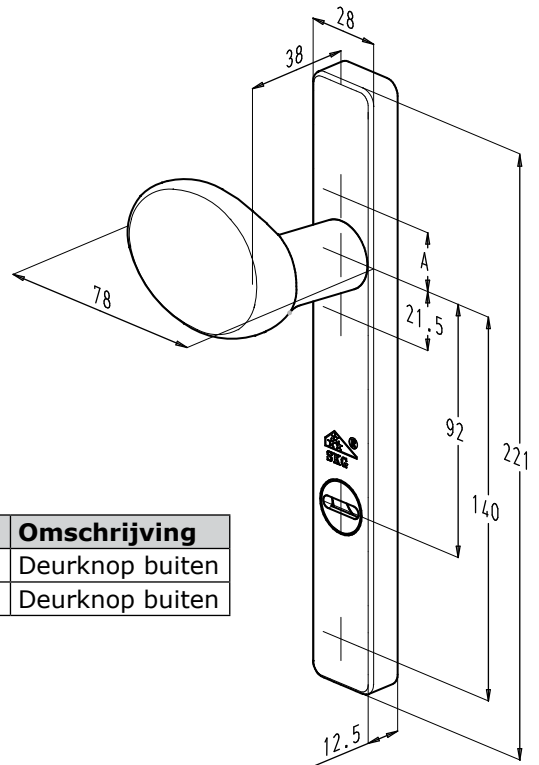


5.5. Vaste deurknoppen

Langschild 12,5 mm



Nr. 82706SPL VI



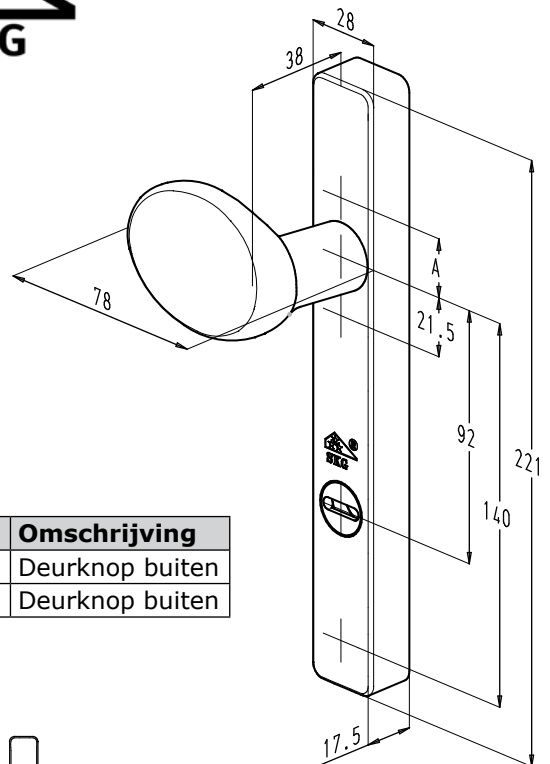
Artikelnr.	A	Omschrijving
82706SPL VI	21.5	Deurknop buiten
82716SPL VI	46	Deurknop buiten



Langschild 17,5 mm

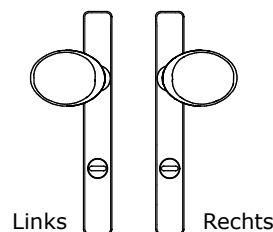


Nr. 82706HPL VI



Artikelnr.	A	Omschrijving
82706HPL VI	21.5	Deurknop buiten
82716HPL VI	46	Deurknop buiten

• Bij bestelling: links of rechts opgeven.





EDGE DEURKRUUKEN

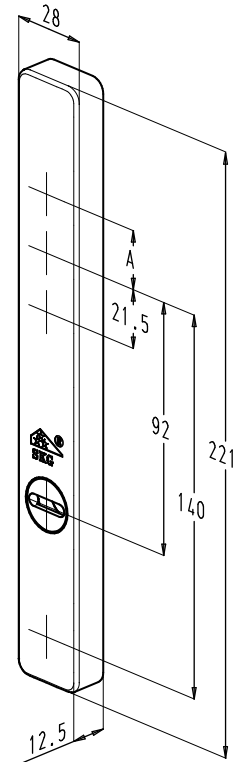
5.6. Langschilden

Langschild 12,5 mm



Nr. 82708SPL VI

Artikelnr.	A	Omschrijving
82708SPL VI	21.5	Langschild buiten
82718SPL VI	46	Langschild buiten

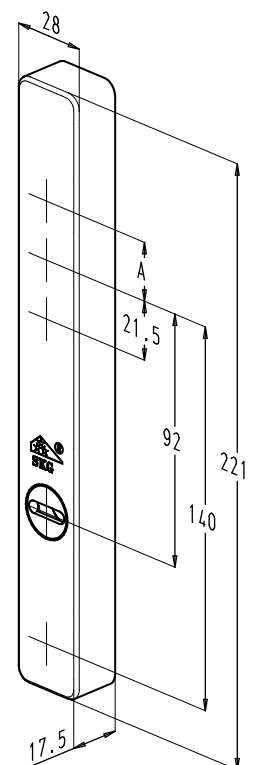


Langschild 17,5 mm



Nr. 82708HPL VI

Artikelnr.	A	Omschrijving
82708HPL VI	21.5	Langschild buiten
82718HPL VI	46	Langschild buiten





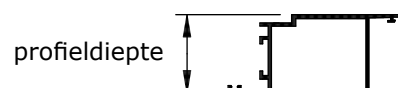
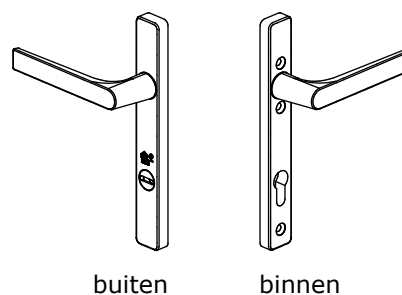
5.7. Bepaling van de stiftlengte

Langschild 12,5 mm

Standaard deurkruk - standaard deurkruk

- Binnenzijde: standaard deurkruk
- Buitenzijde: standaard deurkruk

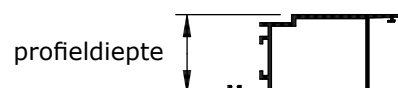
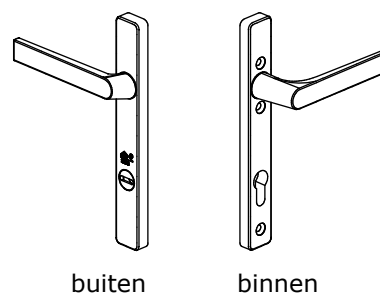
Profieldiepte	Stiftlengte	ArtikeInr.
39 tot 44 mm	85	V18-85
44 tot 49 mm	90	V18-90
49 tot 54 mm	95	V18-95
54 tot 59 mm	100	V18-100
59 tot 64 mm	105	V18-105
64 tot 69 mm	110	V18-110
69 tot 74 mm	115	V18-115
74 tot 79 mm	120	V18-120
79 tot 84 mm	125	V18-125
84 tot 89 mm	130	V18-130
89 tot 94 mm	135	V18-135
94 tot 99 mm	140	V18-140
99 tot 103 mm	145	V18-145



Standaard deurkruk - rolluikkruk

- Binnenzijde: standaard deurkruk
- Buitenzijde: rolluikkruk

Profieldiepte	Stiftlengte	ArtikeInr.
40 tot 45 mm	80	V18-80
45 tot 50 mm	85	V18-85
50 tot 55 mm	90	V18-90
55 tot 60 mm	95	V18-95
60 tot 65 mm	100	V18-100
65 tot 70 mm	105	V18-105
70 tot 75 mm	110	V18-110
75 tot 80 mm	115	V18-115
80 tot 85 mm	120	V18-120
85 tot 90 mm	125	V18-125
90 tot 95 mm	130	V18-130
95 tot 100 mm	135	V18-135
100 tot 105 mm	140	V18-140





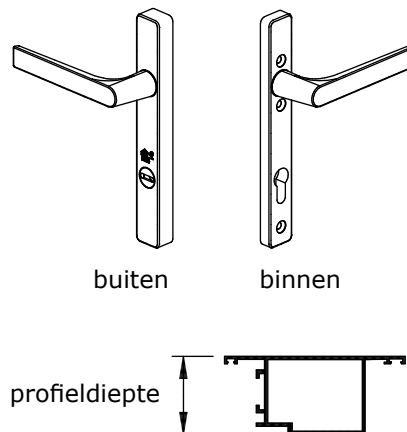
EDGE DEURKRUKKEN

Langschild 17,5 mm

Standaard deurkruk - standaard deurkruk

- Binnenzijde: standaard deurkruk
- Buitenzijde: standaard deurkruk

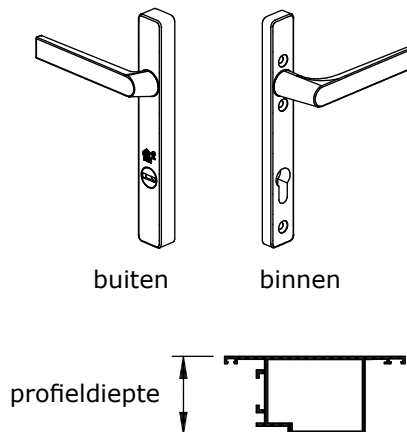
Profiel diepte	Stiftlengte	Artikelnr.
39 tot 44 mm	90	V18-90
44 tot 49 mm	95	V18-95
49 tot 54 mm	100	V18-100
54 tot 59 mm	105	V18-105
59 tot 64 mm	110	V18-110
64 tot 69 mm	115	V18-115
69 tot 74 mm	120	V18-120
74 tot 79 mm	125	V18-125
79 tot 84 mm	130	V18-130
84 tot 89 mm	135	V18-135
89 tot 94 mm	140	V18-140
94 tot 99 mm	145	V18-145
99 tot 103 mm	150	V18-150



Standaard deurkruk - rolluikkruk

- Binnenzijde: standaard deurkruk
- Buitenzijde: rolluikkruk

Profiel diepte	Stiftlengte	Artikelnr.
40 tot 45 mm	85	V18-85
45 tot 50 mm	90	V18-90
50 tot 55 mm	95	V18-95
55 tot 60 mm	100	V18-100
60 tot 65 mm	105	V18-105
65 tot 70 mm	110	V18-110
70 tot 75 mm	115	V18-115
75 tot 80 mm	120	V18-120
80 tot 85 mm	125	V18-125
85 tot 90 mm	130	V18-130
90 tot 95 mm	135	V18-135
95 tot 100 mm	140	V18-140
100 tot 105 mm	145	V18-145





6. Cilinderplaatjes

6.1. Algemeen

Kenmerken en voordelen

- Aluminium cilinderplaatjes met onzichtbare bevestiging.
- In verschillende afmetingen verkrijgbaar, afhankelijk van de cilinderlengte.
- Verkrijgbaar als standaard en inbraakvertragend cilinderplaatje.
- Inbraakvertragend cilinderplaatje, SKG** gekeurd.
- Snelle en eenvoudige montage.
- Het standaard cilinderplaatje wordt gekleefd op het profiel door middel van een ultra-stevige dubbelzijdige tape.
- Afwerking:
 - geanodiseerd met behoud van de natuurlijke aluminiumkleur en in diverse bronstinten.
 - polyester poeder gelakt in meer dan 450 RAL-kleuren.



Toepassing

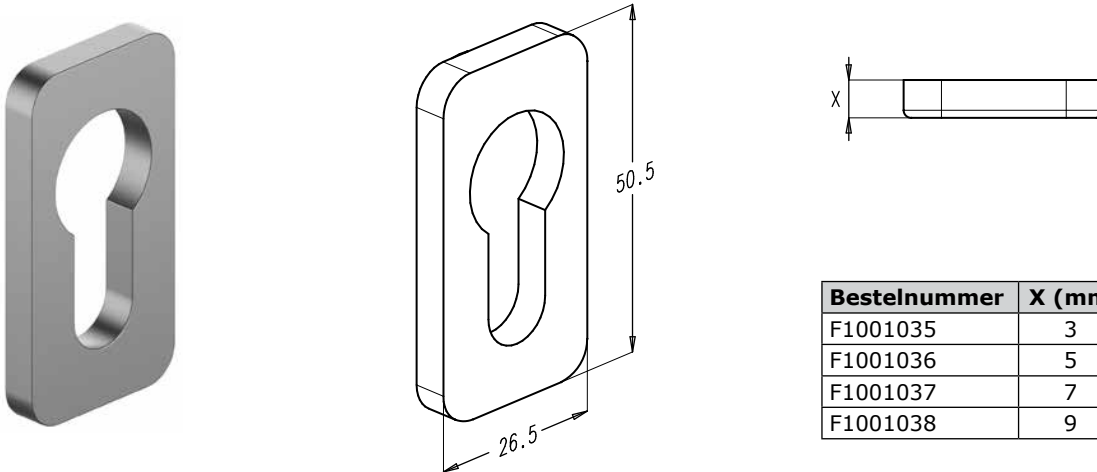
- Voor standaard deuren, paneeldeuren en schuifdeuren.
- Het standaard cilinderplaatje is mogelijk zowel aan de binnenzijde als aan de buitenzijde van de deur.
- Het inbraakvertragend cilinderplaatje wordt enkel aan de buitenzijde van de deur gemonteerd.
- Te combineren met:
 - rozetloze deurkruk
 - deurkrukken met kortschild
 - deurtrekkers
 - alleen gebruikt
- Minimale inbouwmaten:
 - standaard plaatjes: niet van toepassing
 - inbraakvertragende plaatjes: profielafhankelijk en op aanvraag



EDGE DEURKRUKKEN

6.2. Standaard cilinderplaatjes (reeks R1001002)

Afmetingen

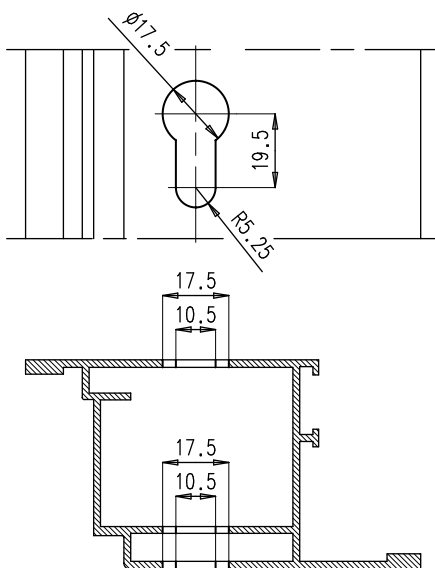


Bestelnummer	X (mm)
F1001035	3
F1001036	5
F1001037	7
F1001038	9

- Andere afmetingen op aanvraag.

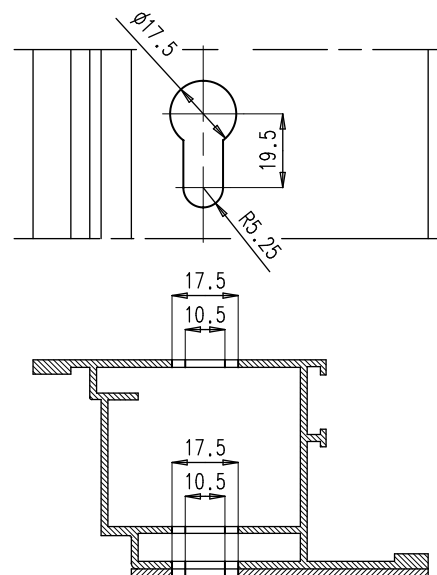
Uitfrezingen

Standaard deur

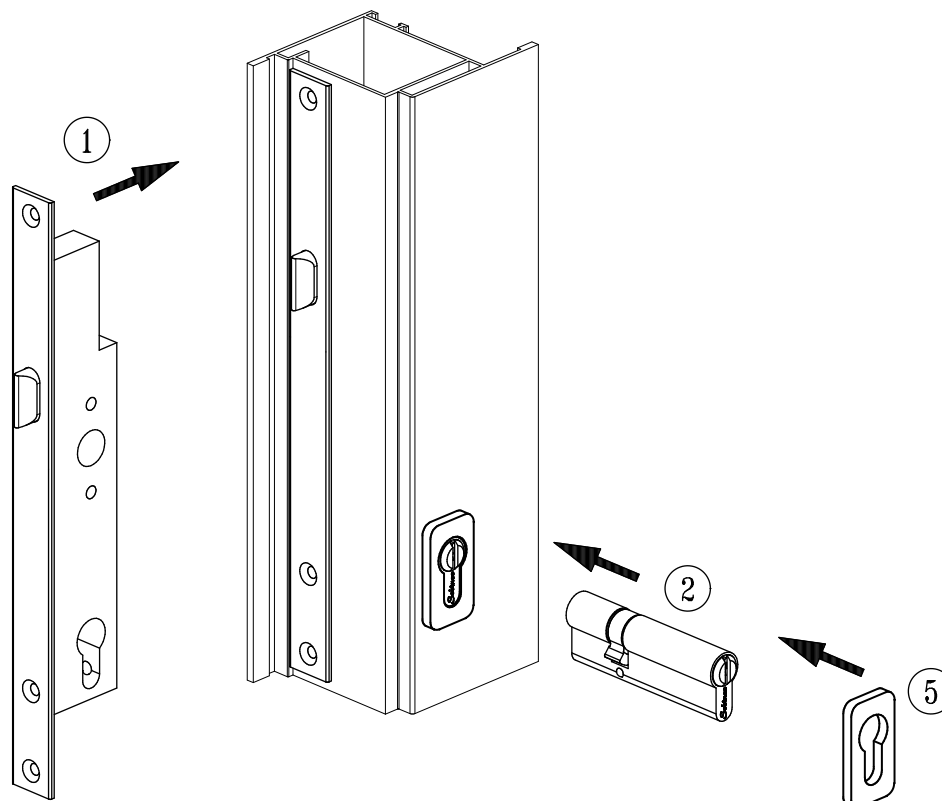


Buitenzijde

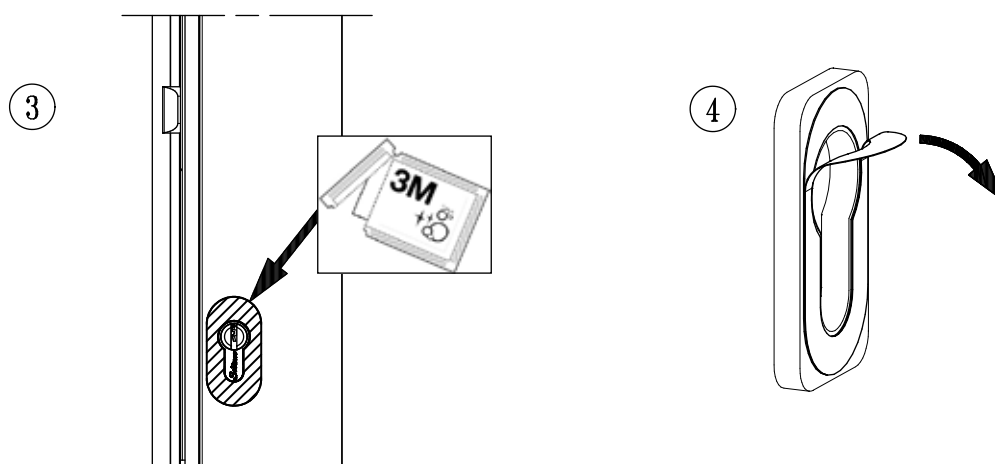
Paneeldeur



Buitenzijde

**Montagevolgorde**

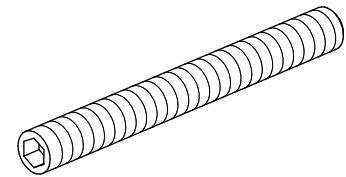
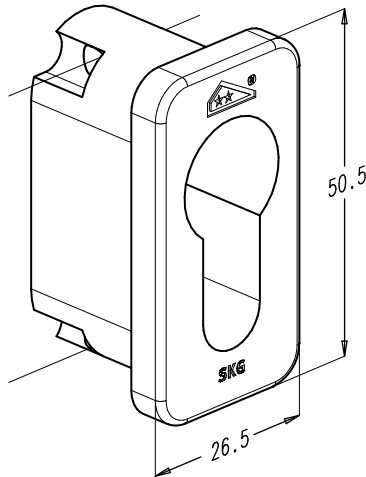
1. Monteer het slot.
2. Monteer de cilinder.
3. Ontvet het profiel rond het cilindergat.
4. Verwijder de beschermingsfilm aan de achterzijde van het cilinderplaatje.
5. Kleef het plaatje op het profiel.



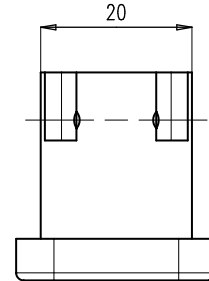
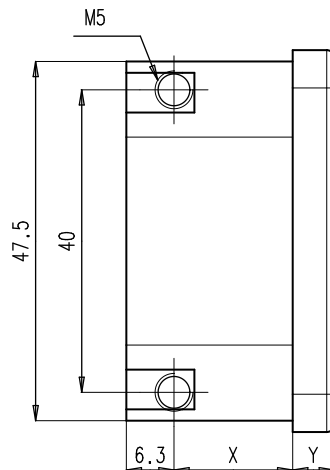


6.3. Inbraakvertragende cilinderplaatjes

Afmetingen



2 schroeven DIN 913

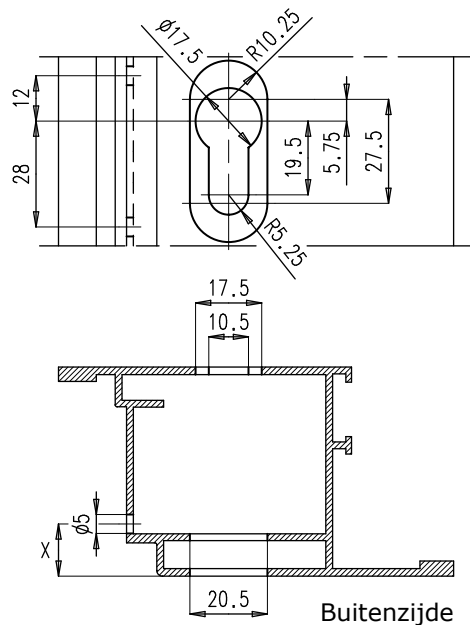


- Inbraakvertragende cilinderplaatjes nr. 82391-...-... , SKG gekeurd.
- Het cilinderplaatje wordt bevestigd met 2 schroeven DIN 913.
- Opgelet! Deze cilinderplaatjes zijn enkel op aanvraag verkrijgbaar (x en y zijn variabel en profiel-afhankelijk).

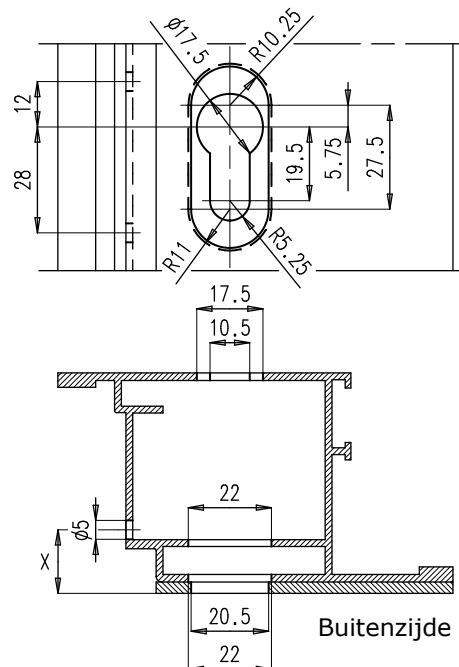


Uitfrezingen

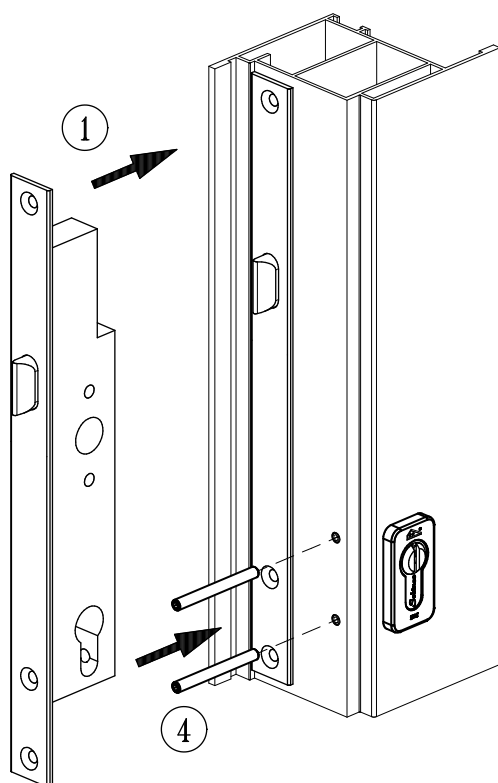
Standaard deur



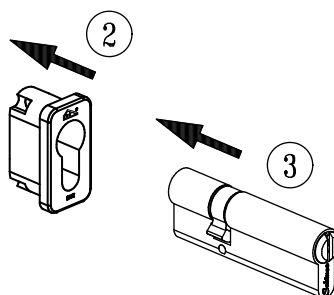
Paneeldeur



Montagevolgorde



1. Monteer het slot.
2. Plaats het cilinderplaatje in het profiel.
3. Monteer de cilinder.
4. Bevestig het plaatje met de M5 schroeven.





EDGE DEURKRUKKEN

7. Cilinderringen

7.1. Algemeen

Kenmerken en voordelen

- Aluminium cilinderringen met onzichtbare bevestiging.
- Verkrijgbaar als standaard en inbraakvertragende cilinderring.
- Afmetingen:
 - Standaard ring: slechts 1 afmeting.
 - Inbraakvertragende ring: in verschillende afmetingen verkrijgbaar, afhankelijk van de cilinderlengte.
- Inbraakvertragende cilinderring, SKG** gekeurd.
- Snelle en eenvoudige montage.
- De standaard cilinderring wordt gekleefd op het profiel door middel van een ultra-stevige dubbelzijdige tape.
- Afwerking:
 - geanodiseerd met behoud van de natuurlijke aluminiumkleur en in diverse brons tinten.
 - polyester poeder gelakt in meer dan 450 RAL-kleuren.



Toepassing

- Voor standaard deuren, paneeldeuren en schuifdeuren.
- De cilinderring wordt enkel aan de buitenzijde van de deur gemonteerd.
- Te combineren met:
 - rozetloze deurkruk
 - deurkrukken met kortschild
 - deurtrekkers
 - cilinderplaatje aan de binnenzijde
 - alleen gebruikt
- Minimale inbouwmaten:
 - standaard ring: niet van toepassing
 - inbraakvertragende ringen: profielafhankelijk en op aanvraag

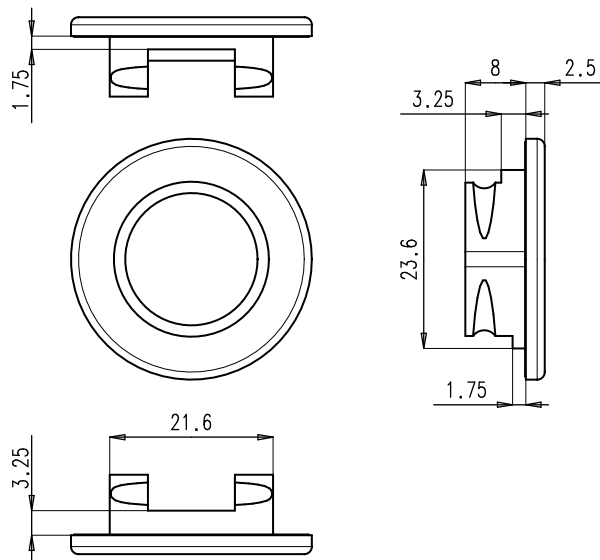
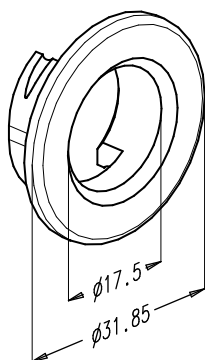


7.2. Standaard cilinderring

Afmetingen

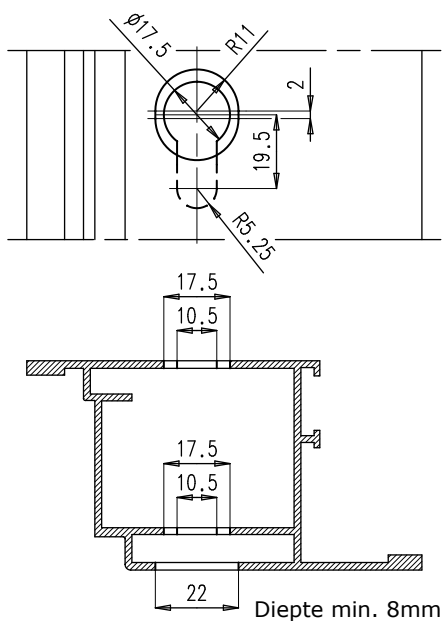


Nr. F1001039



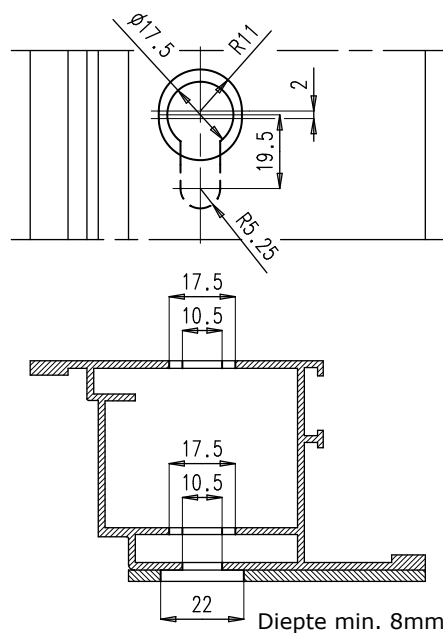
Uitfrezingen

Standaard deur



Buitenzijde

Paneeldeur



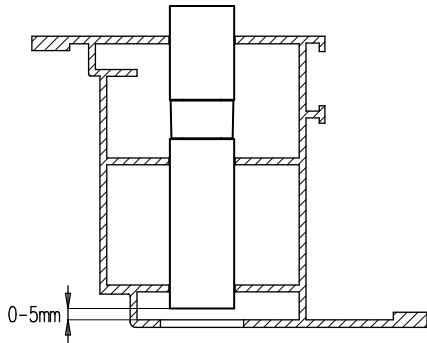
Buitenzijde



EDGE DEURKRUUKEN

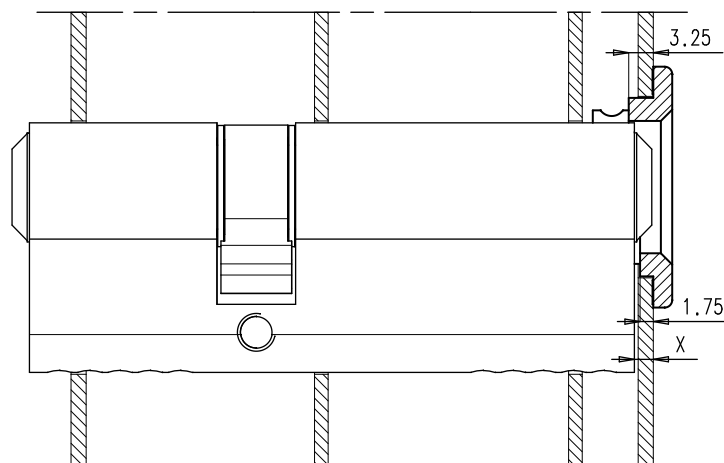
Positie cilinder

- De cilinder bevindt zich op een afstand van 0 tot 5 mm.

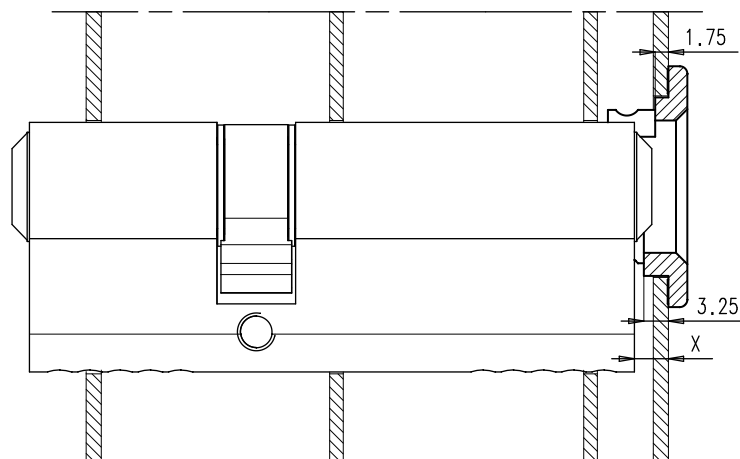


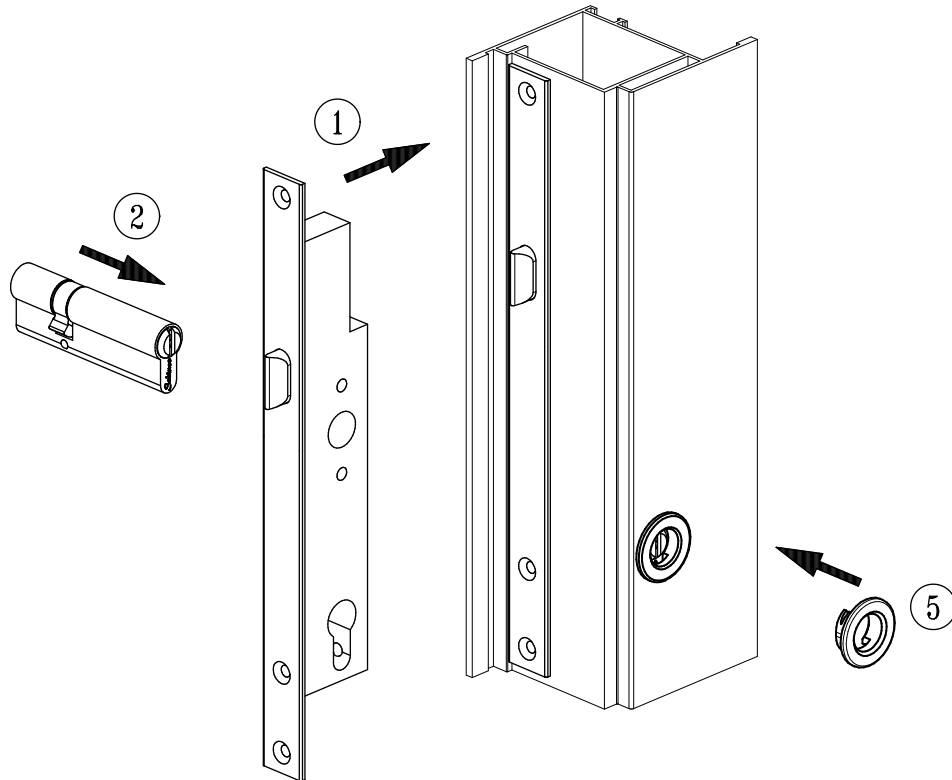
- Door de ring 180° te verdraaien, kan de afstand tussen het uiteinde van de cilinder en de achterzijde van de cilinderring beperkt gehouden worden.

$$1.75 < X < 3.25$$

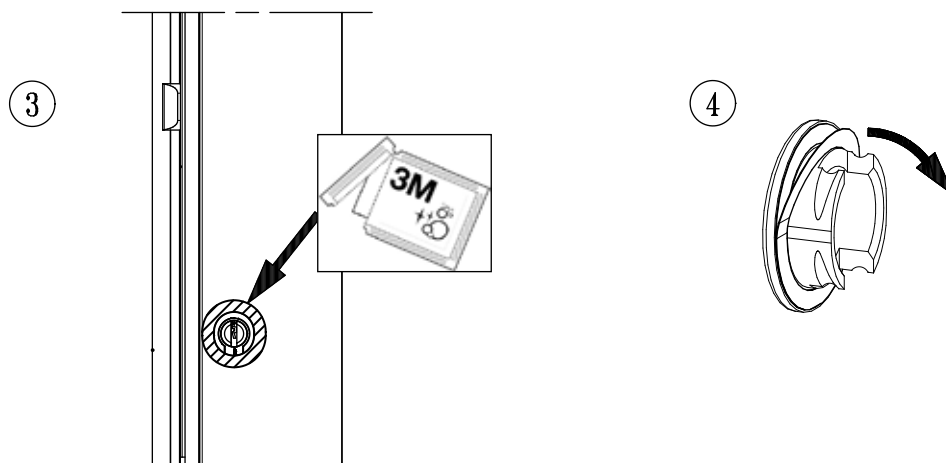


$$X > 3.25$$



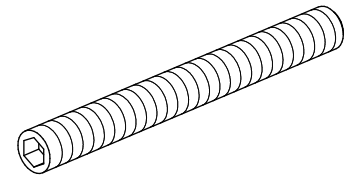
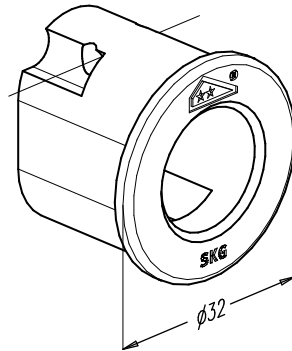
**Montagevolgorde**

1. Monteer het slot.
2. Monteer de cilinder.
3. Ontvet het profiel rond het cilindergat.
4. Verwijder de beschermingsfilm aan de achterzijde van de cilinderring.
5. Kleef de ring op het profiel.

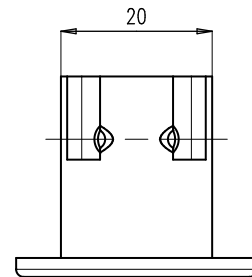
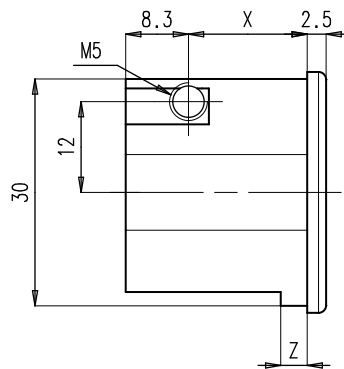




EDGE DEURKRUKKEN

7.3. Inbraakvertragende cilinderringen**Afmetingen**

1 schroef DIN 913

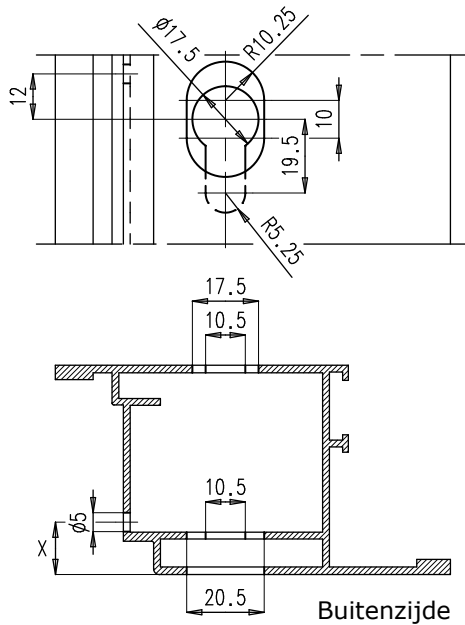


- Inbraakvertragende cilinderringen nr. 82390-... , SKG gekeurd.
- De cilinderring wordt bevestigd met 1 schroef DIN 913.
- Opgelet! Deze cilinderringen zijn enkel op aanvraag verkrijgbaar omdat de plaats van de schroef profielafhankelijk is.

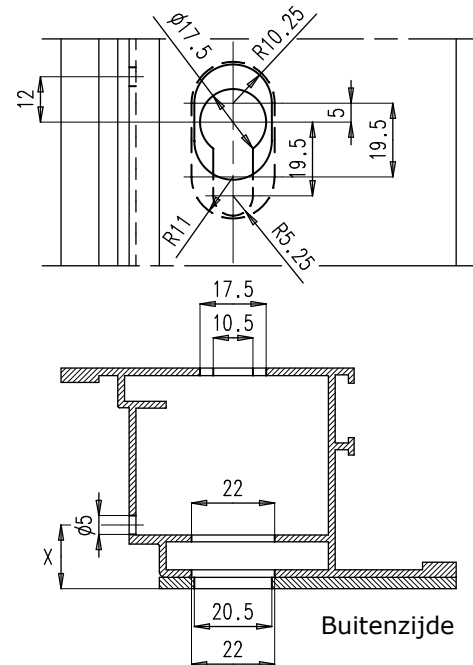


Uitfrezingen

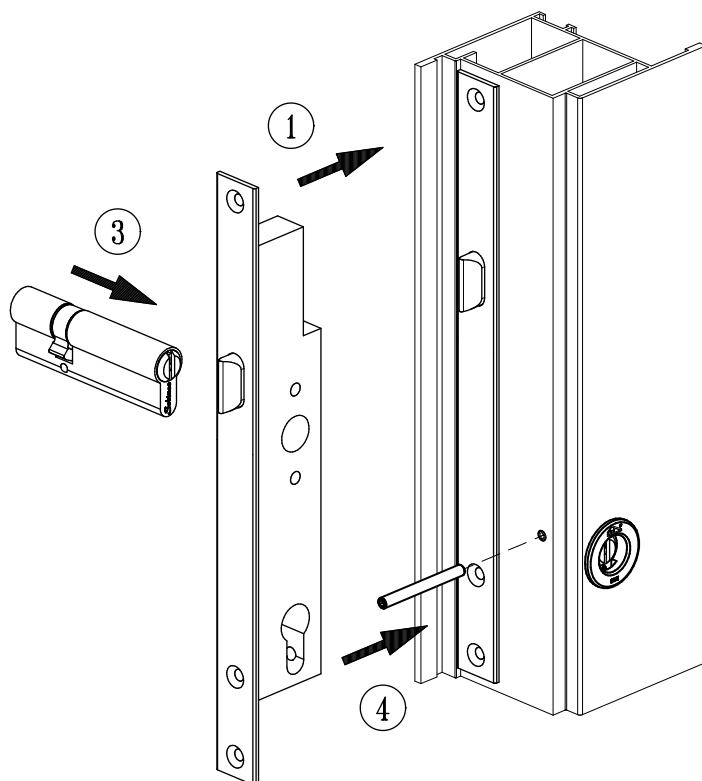
Standaard deur



Paneeldeur



Montagevolgorde



1. Monteer het slot.
2. Plaats de cilinderring in het profiel.
3. Monteer de cilinder.
4. Bevestig de ring met de M5 schroef.



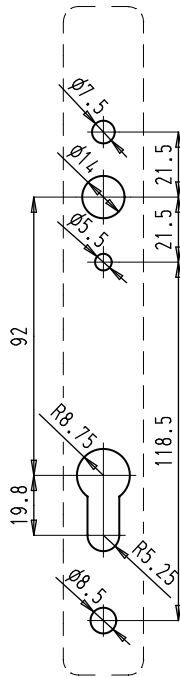
EDGE DEURKRUKKEN

8. Uitsfrezingen

8.1. Edge Standaard deurkrukken

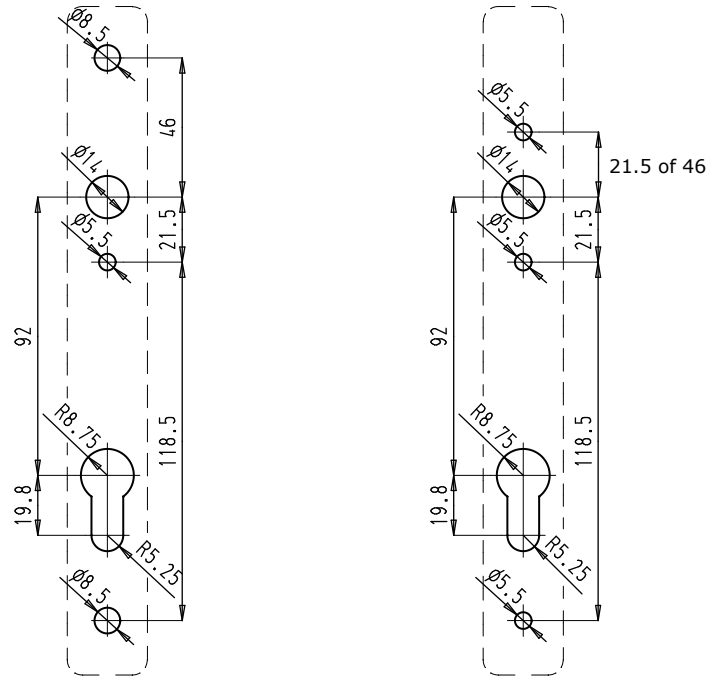
Deurkrukken met langschild

Buiten (VI)



Opgelet! De boring voor het bovenste en onderste bevestigingsgat zijn verschillend voor de VI-uitvoering.

Binnen

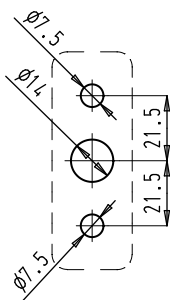
**Opmerkingen:**

Uitsfrezing vierkantstift is niet nodig voor de vaste deurkrukken.

Uitsfrezing cilindergat is niet nodig voor de C-uitvoering.

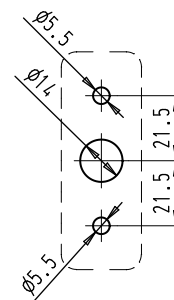
Deurkrukken met kortschild

Buiten (VI)

**Opmerking:**

Uitsfrezing vierkantstift is niet nodig voor de vaste deurkrukken.

Binnen

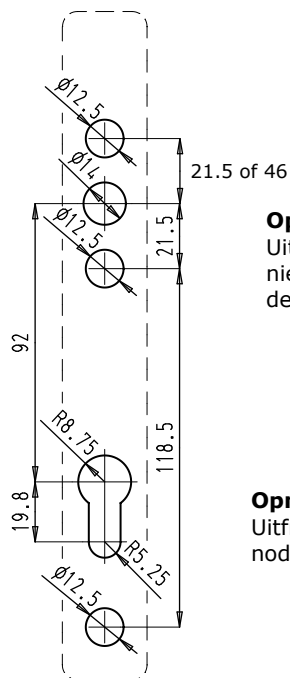




8.2. Edge Security deurkrukken

Deurkrukken met langschild

Buiten (VI)



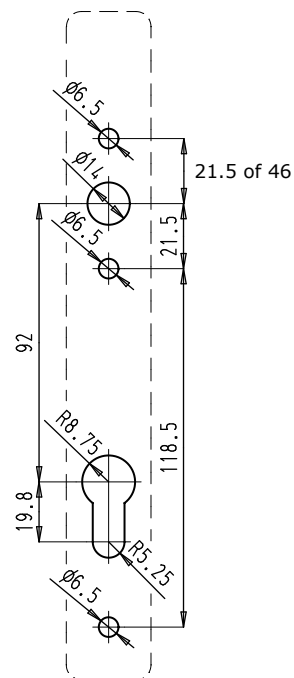
Opmerking:

Uitfrezing vierkantstift is niet nodig voor de vaste deurkrukken.

Opmerking:

Uitfrezing cilindergat is niet nodig voor de C-uitvoering.

Binnen



- De Security deurkrukken met kerntrekbeveiliging hebben dezelfde uitfrezingen.

