



K16.11 HORIZON DEURKRUUKEN

01.10.2023



HORIZON DEURKRUKKEN

INDELING

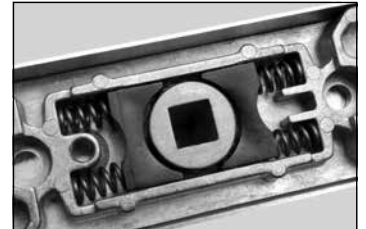
1. Algemene kenmerken	K16.11.03
1.1. Algemeen	K16.11.03
1.2. Horizon Standaard deurkrukken	K16.11.03
1.3. Horizon Security deurkrukken	K16.11.04
1.4. Horizon Security deurkrukken met kerntrekbeveiliging	K16.11.05
1.5. Schroeflengtes	K16.11.05
2. Horizon Standaard deurkrukken met 26 mm breedte	K16.11.06
2.1. Standaard deurkrukken	K16.11.06
2.2. B-type deurkrukken	K16.11.07
2.3. Rolluikkrukken	K16.11.08
2.4. Vaste deurtrekkers	K16.11.09
2.5. Vaste deurknoppen	K16.11.11
2.6. Vaste deurkrukken	K16.11.12
2.7. Langschilden	K16.11.13
2.8. Cilinderplaatjes	K16.11.13
2.9. Bepaling van de stiftlengte	K16.11.14
3. Horizon deurkrukken met 36 mm breedte	K16.11.16
3.1. Standaard deurkrukken	K16.11.16
3.2. B-type deurkrukken	K16.11.17
3.3. Rolluikkrukken	K16.11.18
3.4. Vaste deurtrekkers	K16.11.19
3.5. Vaste deurknoppen	K16.11.20
3.6. Cilinderplaatje	K16.11.21
3.7. Bepaling van de stiftlengte	K16.11.22
4. Horizon Security deurkrukken	K16.11.24
4.1. Standaard deurkrukken	K16.11.24
4.2. B-type deurkrukken	K16.11.25
4.3. Rolluikkrukken	K16.11.26
4.4. Vaste deurtrekkers	K16.11.27
4.5. Vaste deurknoppen	K16.11.29
4.6. Langschilden	K16.11.30
4.7. Bepaling van de stiftlengte	K16.11.31
5. Horizon Security deurkrukken met kerntrekbeveiliging ..	K16.11.33
5.1. Positie cilinder	K16.11.33
5.2. Deurkrukken	K16.11.34
5.3. B-type deurkrukken	K16.11.35
5.4. Rolluikkrukken	K16.11.36
5.5. Vaste deurtrekkers	K16.11.37
5.6. Vaste deurknoppen	K16.11.38
5.7. Langschilden	K16.11.39
5.8. Bepaling van de stiftlengte	K16.11.40
6. Cilinderplaatjes	K16.11.44
6.1. Algemeen	K16.11.44
6.2. Standaard cilinderplaatjes (reeks R1001001)	K16.11.45
6.3. Inbraakvertragende cilinderplaatjes	K16.11.47
7. Cilinderringen	K16.11.49
7.1. Algemeen	K16.11.49
7.2. Standaard cilinderring	K16.11.50
7.3. Inbraakvertragende cilinderringen	K16.11.53
8. Horizon deurkruk nr. 82500(C)L (VI)	K16.11.55
9. Uitfrezingen	K16.11.56
9.1. Horizon Standaard deurkrukken 26 mm	K16.11.56
9.2. Horizon Standaard deurkrukken 36 mm	K16.11.57
9.3. Horizon Security deurkrukken en deurkruk 82500L (VI)	K16.11.58



1. Algemene kenmerken

1.1. Algemeen

- De deurkruk met ingebouwd kliksysteem is draaibaar over 360° in 4 stappen van 90°.
- Met uitzondering van de vaste deurkrukken en deurtrekkers, kunnen de deurkrukken zowel links als rechts gebruikt worden.
- De deurkrukken zijn verkrijgbaar zonder cilinderopening.
- De in staal verzinkte vierkantstift (\varnothing 8 mm) moet afzonderlijk besteld worden.
- Verklaring codering:
 - B = type B deurkruk (type B = handgreep met kleinere diepte).
 - C = zonder cilinderopening
 - L = op langschild
 - VI = met onzichtbare bevestiging
 - P = met kerntrekbeveiliging
 - S = met gelakt schild in roestvrij staal
 - H = dikker langschild

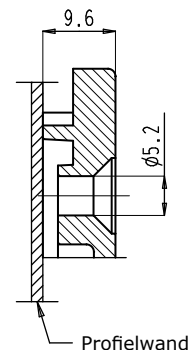


1.2. Horizon Standaard deurkrukken

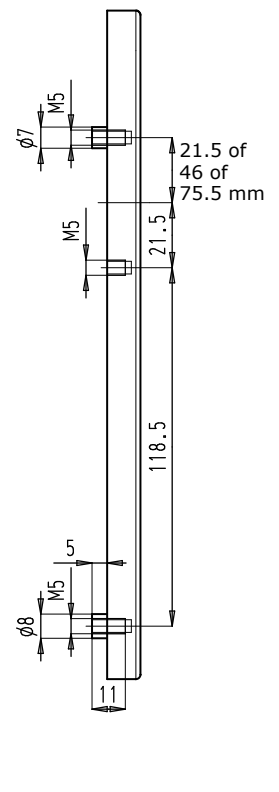
Algemeen

- De deurkrukken zijn leverbaar met gewone of met verdecktliggende (VI) bevestigingsgaten. Maar door de afdekkap zijn de schroeven steeds onzichtbaar. De VI deurkruk heeft als voordeel dat beide krukken aan elkaar kunnen geschroefd worden.
- Hoogwaardige materialen:
 - deurkruk: aluminium
 - langschild: zamak
 - afdekkap: aluminium
 - afwerking: geanodiseerd of polyester poeder gelakt in meer dan 450 RAL-kleuren.

Gewone uitvoering

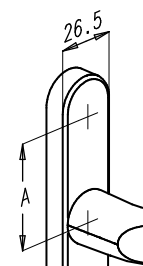


VI uitvoering



Horizon reeks 26 mm

- De breedte van de afdekkap is 26.5 mm. De afstand (A) tussen het center van de deurkruk en de bovenste bevestigingsschroef bij deurkrukken op langschild kan 21.5 mm of 46 mm zijn.
- De Horizon 26 mm reeks is ook bruikbaar voor schuifdeuren in combinatie met de Pentlock.
- De deurkrukken voldoen aan de Europese norm EN1906:2012 met volgende classificatie:



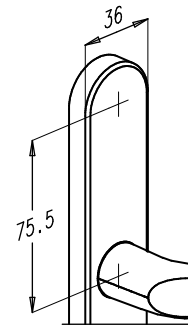
Gebruiks-categorie	Duur-zaamheid	Gewicht	Brand-werendheid	Gebruiks-veiligheid	Corrosie-bestendigheid	Veiligheid	Type bediening
4	7	-	0	0	5	0	A



HORIZON DEURKRUKKEN

Horizon reeks 36 mm

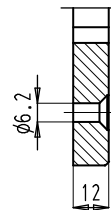
- De breedte van de afdekplaat is 36 mm. De afstand tussen het center van de deurkruk en de bovenste bevestigingsschroef bij deurkrukken op langschild is 75.5 mm.

**1.3. Horizon Security deurkrukken****Standaard uitvoering**

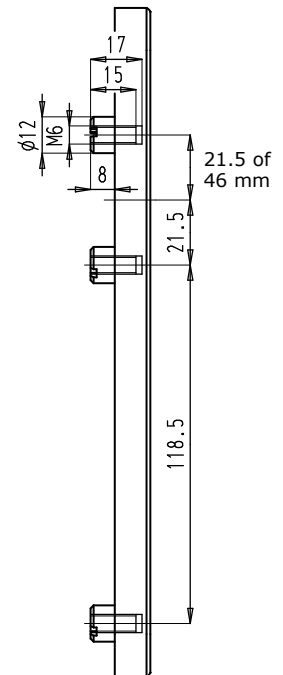
- De Horizon Security deurkrukken zijn inbraakwerende krukken voorzien van een langschild in massief aluminium waardoor de cilinder praktisch onbereikbaar wordt en het langschild uiterst moeilijk kan losgewrikt worden.
- Aan de Horizon Security deurkrukken aan de buitenzijde werden door het SKG-instituut 2 sterren toegekend. Deze krukken zijn aan de buitenzijde voorzien van onzichtbare bevestigingsgaten (VI-versie).
- De onzichtbare bevestigingsgaten zijn geschikt voor schroeven M6. De bevestigingsgaten aan de binnenzijde zijn zichtbaar.
- Hoogwaardige materialen:
 - deurkruk: aluminium
 - langschild: aluminium
 - afwerking:
 - geanodiseerd met behoud van de natuurlijke aluminiumkleur en in diverse bronstinten
 - polyester poeder gelakt in meer dan 450 RAL-kleuren
- De deurkrukken hebben volgens de Europese norm EN1670 een hoge corrosiewerendheid graad 5 (480u).
- De deurkrukken voldoen aan de Europese norm EN1906:2012 met volgende classificatie:



Gewone uitvoering



VI uitvoering



Gebruiks-categorie	Duurzaamheid	Gewicht	Brandwerendheid	Gebruiks-veiligheid	Corrosie-bestendigheid	Veiligheid	Type bediening
4	7	-	0	0	5	1	A

Uitvoering S (zonder kerntrekbeveiliging)

- Deurkrukken met dezelfde vormgeving als de standaard Horizon Security deurkrukken, maar met een grotere inbraakveiligheid.
- Kenmerken:
 - Langschild: roestvrij staal, polyester poeder gelakt in meer dan 450 RAL-kleuren.
 - SKG 3 sterren.
 - RC2 volgens EN1906:2012.
- De deurkrukken voldoen aan de Europese norm EN1906:2012 met volgende classificatie:



Gebruiks-categorie	Duurzaamheid	Gewicht	Brandwerendheid	Gebruiks-veiligheid	Corrosie-bestendigheid	Veiligheid	Type bediening
4	7	-	0	0	5	2	A



1.4. Horizon Security deurkrukken met kerntrekbeveiliging

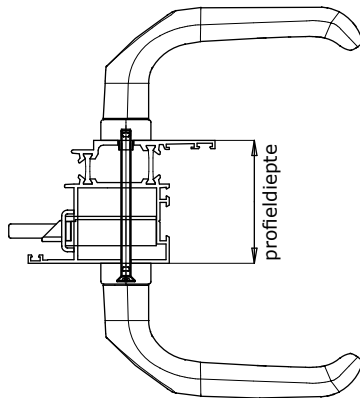
- De Horizon Security deurkrukken met kerntrekbeveiliging zijn inbraakwerende krukken die aan de buitenzijde geplaatst worden en voorzien van een langschild in massief roestvrij staal waardoor de cilinder praktisch onbereikbaar wordt en het langschild uiterst moeilijk kan losgewrikt worden.
- De deurkrukken zijn voorzien van onzichtbare bevestigingsgaten (VI) voor schroeven M6 en zijn gekeurd:
 - SKG 3 sterren.
 - RC2 volgens EN1906:2012.
- Hoogwaardige materialen:
 - deurkruk: aluminium
 - langschild: roestvrij staal
 - afwerking:
 - polyester poeder gelakt in meer dan 450 RAL-kleuren
 - afdekklaatsje cilinder: roestvrij staal, niet gelakt
- De deurkrukken hebben volgens de Europese norm EN1670 een hoge corrosiewerendheid graad 5 (480u).
- De deurkrukken voldoen aan de Europese norm EN1906:2012 met volgende classificatie.



Gebruiks-categorie	Duurzaamheid	Gewicht	Brand-werendheid	Gebruiks-veiligheid	Corrosie-bestendigheid	Veiligheid	Type bediening
4	7	-	0	0	5	2	A

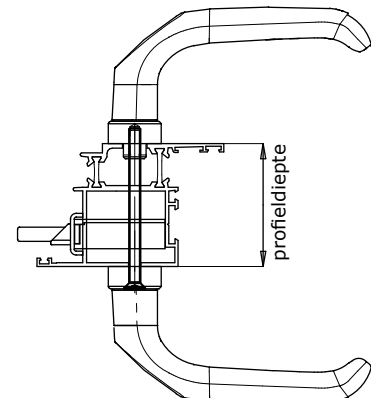
1.5. Schroeflengtes

Standaard deurkrukken



Profieldiepte	Schroeven DIN 965
40-45 mm	M5x55
45-50 mm	M5x60
50-55 mm	M5x65
55-60 mm	M5x70
60-65 mm	M5x75
65-70 mm	M5x80
70-75 mm	M5x85
75-80 mm	M5x90
80-85 mm	M5x95
85-90 mm	M5x100
90-95 mm	M5x105
95-100 mm	M5x110

Security deurkrukken
Security deurkrukken met kerntrek



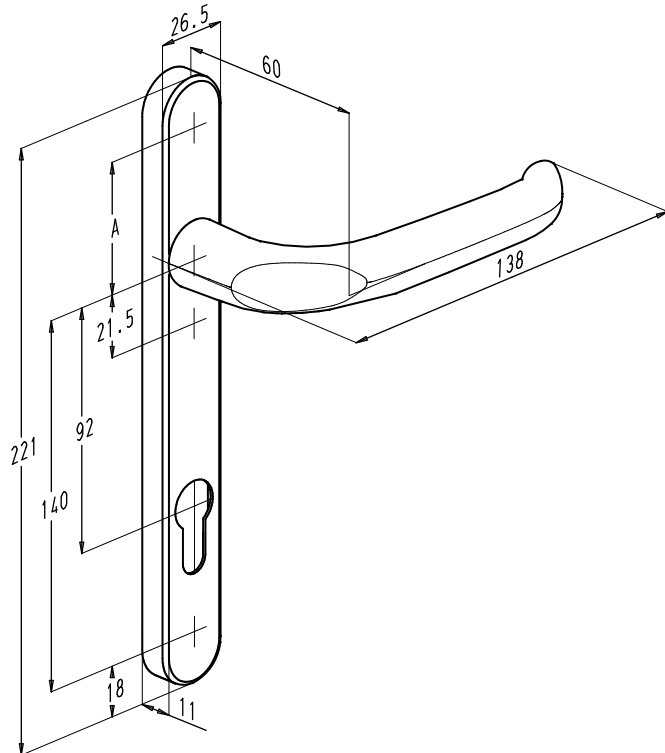
Profieldiepte		Schroeven DIN 965
Security	Security kerntrek	
40-45 mm	42-47 mm	M6x60
45-50 mm	47-52 mm	M6x65
50-55 mm	52-57 mm	M6x70
55-60 mm	57-62 mm	M6x75
60-65 mm	62-67 mm	M6x80
65-70 mm	67-72 mm	M6x85
70-75 mm	72-77 mm	M6x90
75-80 mm	77-82 mm	M6x95
80-85 mm	82-87 mm	M6x100
85-90 mm	87-92 mm	M6x105
90-95 mm	92-97 mm	M6x110
95-100 mm	97-102 mm	M6x115



HORIZON DEURKRUKKEN

2. Horizon Standaard deurkrukken met 26 mm breedte**2.1. Standaard deurkrukken****Deurkrukken op langschild**

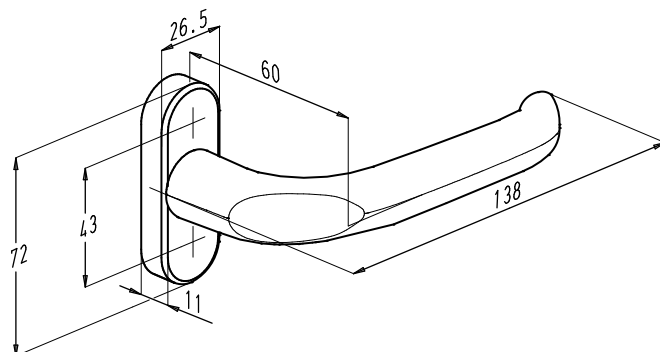
Nr. 82000L



Artikelnummer	A	Omschrijving
82000L	21.5/46	Deurkruk binnen
82000L VI	21.5	Deurkruk buiten
82010L VI	46	Deurkruk buiten
82000CL	21.5/46	Deurkruk binnen zonder cilinderopening
82000CL VI	21.5	Deurkruk buiten zonder cilinderopening
82010CL VI	46	Deurkruk buiten zonder cilinderopening

Deurkrukken op kortschild

Nr. 82000



Artikelnummer	Omschrijving
82000	Deurkruk binnen
82000 VI	Deurkruk buiten

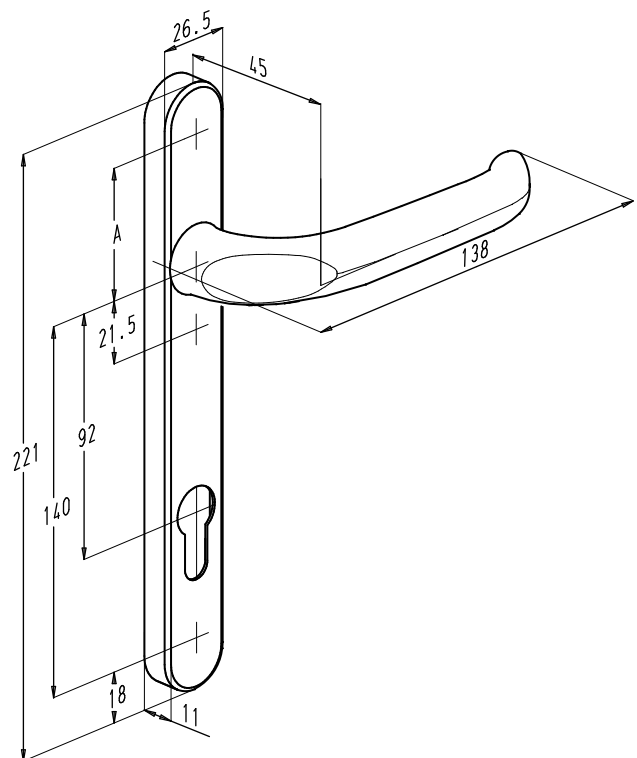


2.2. B-type deurkrukken

Deurkrukken op langschild



Nr. 82000BL

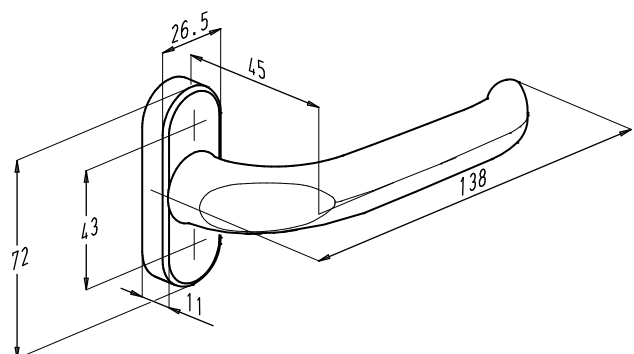


Artikelnummer	A	Omschrijving
82000BL	21.5/46	Deurkruk binnen
82000BL VI	21.5	Deurkruk buiten
82010BL VI	46	Deurkruk buiten
82000BCL	21.5/46	Deurkruk binnen zonder cilinderopening
82000BCL VI	21.5	Deurkruk buiten zonder cilinderopening
82010BCL VI	46	Deurkruk buiten zonder cilinderopening

Deurkrukken op kortschild



Nr. 82000B



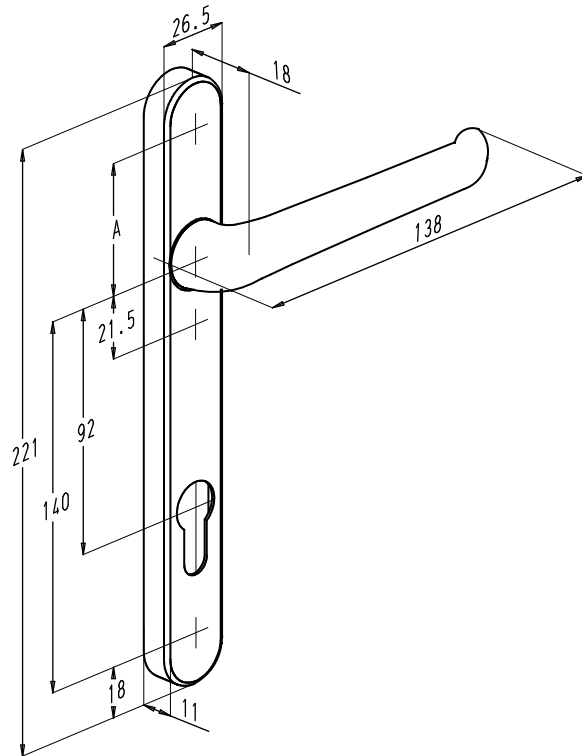
Artikelnummer	Omschrijving
82000B	Deurkruk binnen
82000B VI	Deurkruk buiten



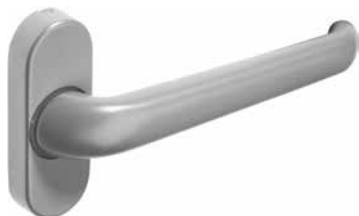
HORIZON DEURKRUKKEN

2.3. Rolluikkrukken**Rolluikkrukken op langschild**

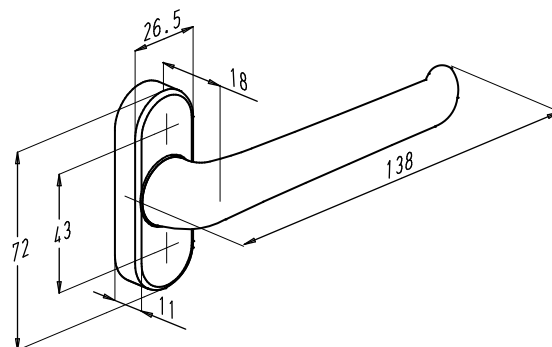
Nr. 82002L



Artikelnummer	A	Omschrijving
82002L	21.5/46	Rolluikkruk binnen
82002L VI	21.5	Rolluikkruk buiten
82012L VI	46	Rolluikkruk buiten
82002CL	21.5/46	Rolluikkruk binnen zonder cilinderopening
82002CL VI	21.5	Rolluikkruk buiten zonder cilinderopening
82012CL VI	46	Rolluikkruk buiten zonder cilinderopening

Rolluikkrukken op kortschild

Nr. 82002



Artikelnummer	Omschrijving
82002	Rolluikkruk binnen
82002 VI	Rolluikkruk buiten

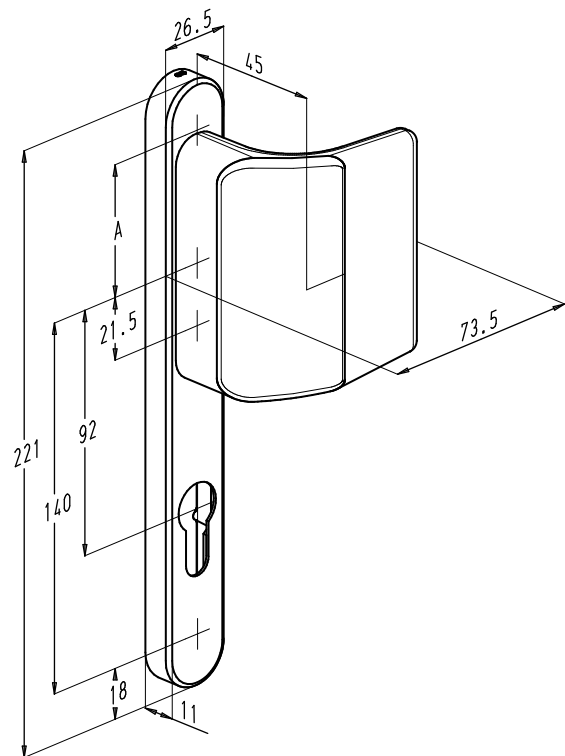


2.4. Vaste deurtrekkers

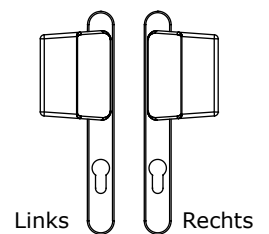
Vaste deurtrekkers op langschild



Nr. 82005L



Artikelnummer	A	Omschrijving
82005L	21.5/46	Vaste deurtrekker binnen
82005L VI	21.5	Vaste deurtrekker buiten
82015L VI	46	Vaste deurtrekker buiten
82005CL	21.5/46	Vaste deurtrekker binnen zonder cilinderopening
82005CL VI	21.5	Vaste deurtrekker buiten zonder cilinderopening
82015CL VI	46	Vaste deurtrekker buiten zonder cilinderopening



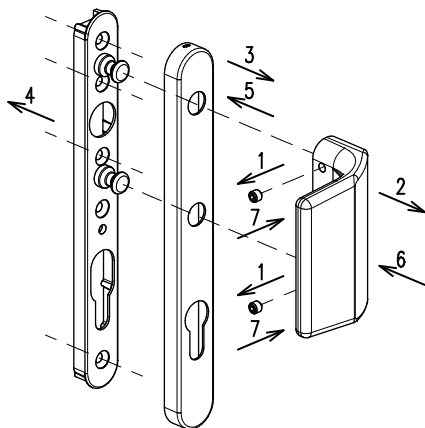
- Bij bestelling: links of rechts opgeven.



HORIZON DEURKRUKKEN

Bevestigen deurtrekkers

- Enkel van toepassing voor de deurtrekkers met zichtbare bevestigingsgaten (82005(C)L).
- Om het schild te kunnen bevestigen, moet de greep verwijderd worden:
 1. Inbusschroefjes (SW3) aan achterzijde van de greep losdraaien
 2. Greep afnemen
 3. Afdekkap verwijderen
 4. Langschild bevestigen
 5. Afdekkap plaatsen
 6. Greep plaatsen
 7. Inbusschroefjes opnieuw vastdraaien

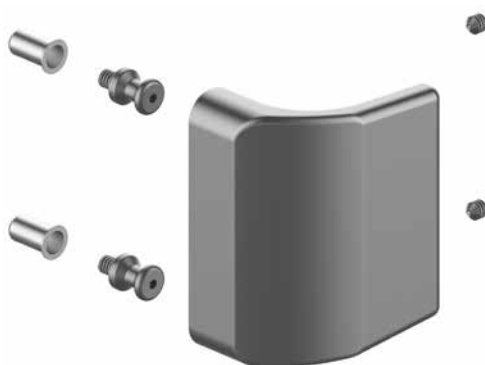


Aanpassen richting

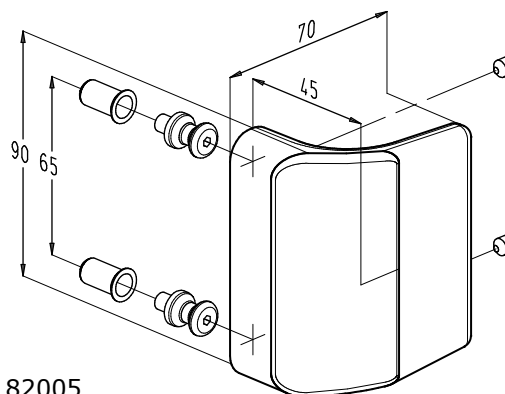
- De richting van de deurtrekker kan aangepast worden:
 1. Inbusschroefjes (SW3) aan achterzijde van de greep losdraaien
 2. Greep afnemen en omdraaien
 7. Inbusschroefjes opnieuw vastdraaien

Vaste deurtrekker zonder schild

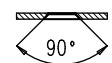
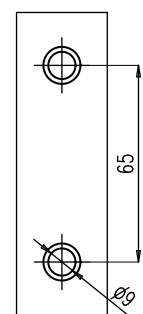
- Links en rechts bruikbaar.



Nr. 82005



Uitfrezingen



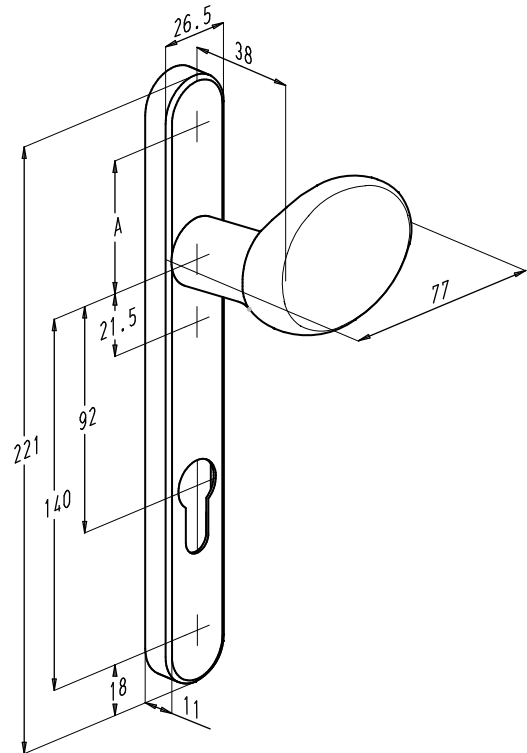


2.5. Vaste deurknoppen

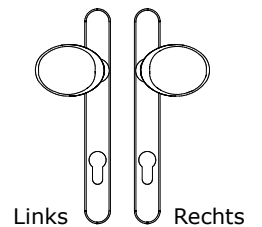
Vaste deurknoppen op langschild



Nr. 82006L



Artikelnummer	A	Omschrijving
82006L	21.5/46	Vaste deurknop binnen
82006L VI	21.5	Vaste deurknop buiten
82016L VI	46	Vaste deurknop buiten
82006CL	21.5/46	Vaste deurknop binnen zonder cilinderopening
82006CL VI	21.5	Vaste deurknop buiten zonder cilinderopening
82016CL VI	46	Vaste deurknop buiten zonder cilinderopening

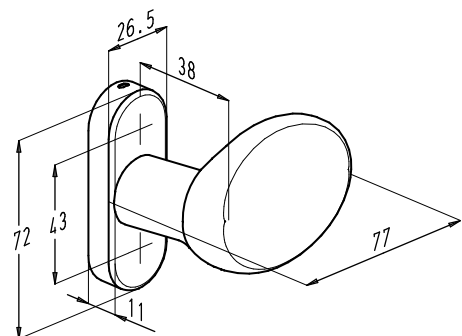


- Bij bestelling: links of rechts opgeven.

Vaste deurknoppen op kortschild



Nr. 82006



Artikelnummer	Omschrijving
82006	Deurknop binnen
82006 VI	Deurknop buiten



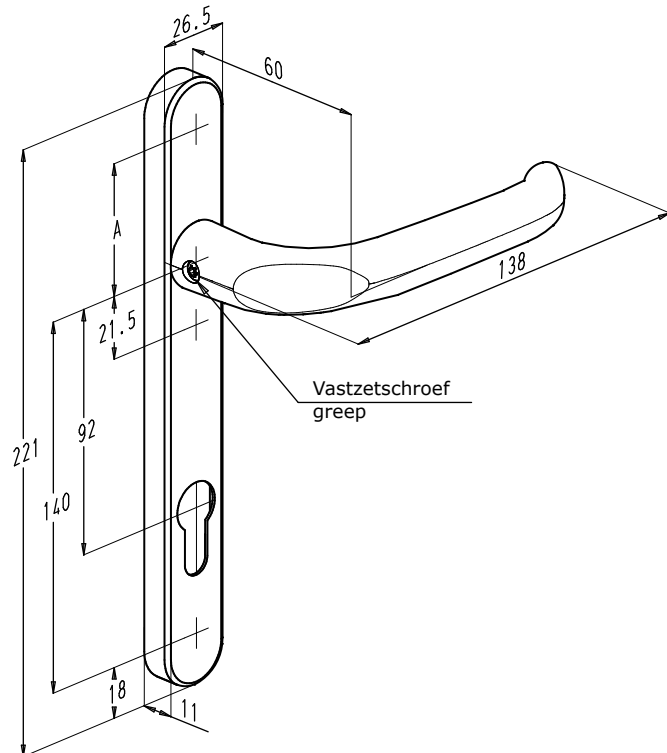
HORIZON DEURKRUKKEN

2.6. Vaste deurkrukken

- De vaste deurkrukken zijn links en rechts bruikbaar door de greep los te schroeven en 180° te verdraaien.

Deurkrukken op langschild

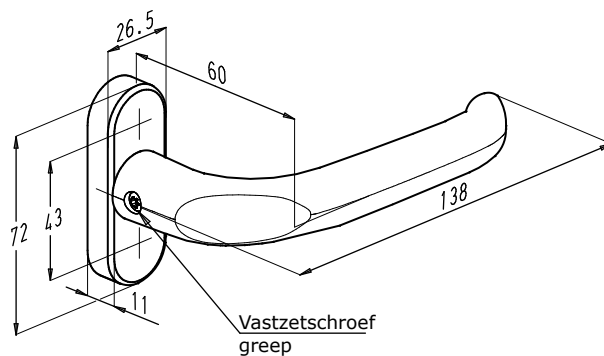
Nr. 82000FL



Artikelnummer	A	Omschrijving
82000FL	21.5/46	Vaste deurkruk binnen
82000FL VI	21.5	Vaste deurkruk buiten
82010FL VI	46	Vaste deurkruk buiten
82000FCL	21.5/46	Vaste deurkruk binnen zonder cilinderopening
82000FCL VI	21.5	Vaste deurkruk buiten zonder cilinderopening
82010FCL VI	46	Vaste deurkruk buiten zonder cilinderopening

Deurkrukken op kortschild

Nr. 82000F



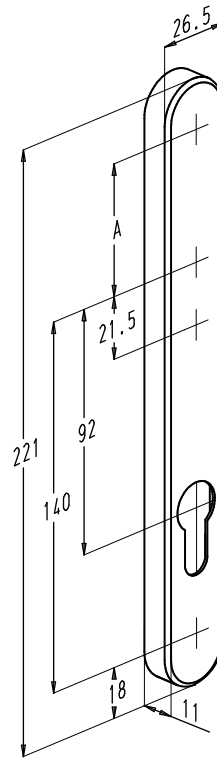
Artikelnummer	Omschrijving
82000F	Vaste deurkruk binnen
82000F VI	Vaste deurkruk buiten



2.7. Langschilden



Nr. 82008L

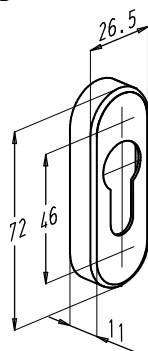


Artikelnummer	A	Omschrijving
82008L	21.5/46	Langschild binnen
82008L VI	21.5	Langschild buiten
82018L VI	46	Langschild buiten
82008CL	21.5/46	Langschild binnen zonder cilinderopening
82008CL VI	21.5	Langschild buiten zonder cilinderopening
82018CL VI	46	Langschild buiten zonder cilinderopening

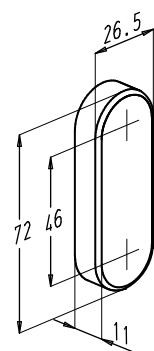
2.8. Cilinderplaatjes



Nr. 82008



Nr. 82008C



Artikelnummer	Omschrijving
82008	Cilinderplaatje
82008C	Cilinderplaatje zonder cilinderopening

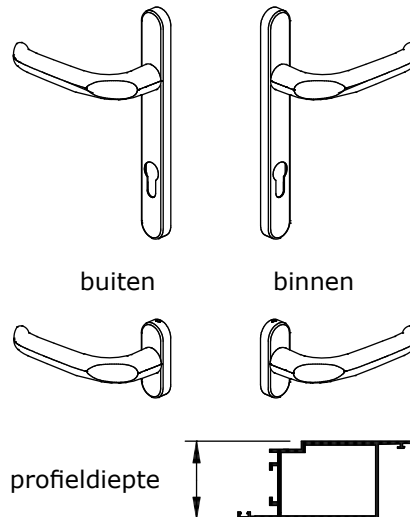


HORIZON DEURKRUKKEN

2.9. Bepaling van de stiftlengte**Standaard deurkruk - standaard deurkruk**

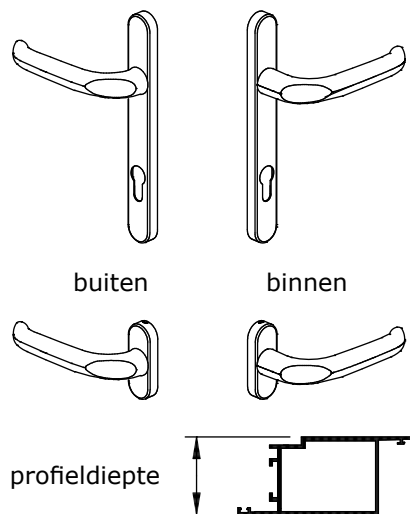
- Binnenzijde: standaard deurkruk
- Buitenzijde: standaard deurkruk

Profieldiepte	Stiftlengte	Artikelnr.
38 tot 43 mm	110	V18-110
43 tot 48 mm	115	V18-115
48 tot 53 mm	120	V18-120
53 tot 58 mm	125	V18-125
58 tot 63 mm	130	V18-130
63 tot 68 mm	135	V18-135
68 tot 73 mm	140	V18-140
73 tot 78 mm	145	V18-145
78 tot 83 mm	150	V18-150
83 tot 88 mm	155	V18-155
88 tot 93 mm	160	V18-160
93 tot 98 mm	165	V18-165
98 tot 103 mm	170	V18-170

**Standaard deurkruk - B-type deurkruk**

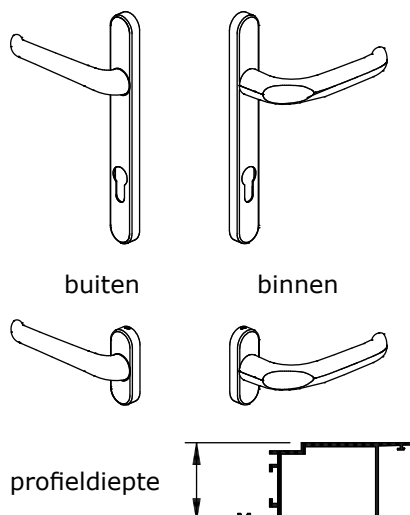
- Binnenzijde: standaard deurkruk
- Buitenzijde: B-type deurkruk

Profieldiepte	Stiftlengte	Artikelnr.
36 tot 41 mm	95	V18-95
41 tot 46 mm	100	V18-100
46 tot 51 mm	105	V18-105
51 tot 56 mm	110	V18-110
56 tot 61 mm	115	V18-115
61 tot 66 mm	120	V18-120
66 tot 71 mm	125	V18-125
71 tot 76 mm	130	V18-130
76 tot 81 mm	135	V18-135
81 tot 86 mm	140	V18-140
86 tot 91 mm	145	V18-145
91 tot 96 mm	150	V18-150
96 tot 101 mm	155	V18-155

**Standaard deurkruk - rolluikkruk**

- Binnenzijde: standaard deurkruk
- Buitenzijde: rolluikkruk

Profieldiepte	Stiftlengte	Artikelnr.
39 tot 44 mm	95	V18-95
44 tot 49 mm	100	V18-100
49 tot 54 mm	105	V18-105
54 tot 59 mm	110	V18-110
59 tot 64 mm	115	V18-115
64 tot 69 mm	120	V18-120
69 tot 74 mm	125	V18-125
74 tot 79 mm	130	V18-130
79 tot 84 mm	135	V18-135
84 tot 89 mm	140	V18-140
89 tot 94 mm	145	V18-145
94 tot 99 mm	150	V18-150
99 tot 104 mm	155	V18-155



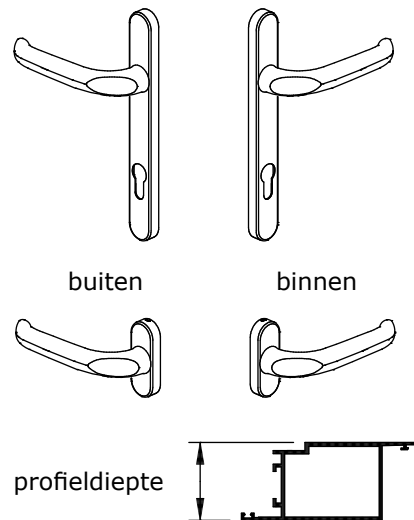


HORIZON DEURKRUKKEN

B-type deurkruk - B-type deurkruk

- Binnenzijde: B-type deurkruk
- Buitenzijde: B-type deurkruk

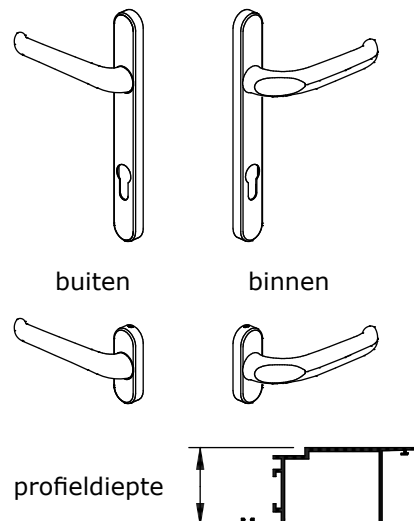
Profieldiepte	Stiftlengte	Artikelnr.
39 tot 44 mm	85	V18-85
44 tot 49 mm	90	V18-90
49 tot 54 mm	95	V18-95
54 tot 59 mm	100	V18-100
59 tot 64 mm	105	V18-105
64 tot 69 mm	110	V18-110
69 tot 74 mm	115	V18-115
74 tot 79 mm	120	V18-120
79 tot 84 mm	125	V18-125
84 tot 89 mm	130	V18-130
89 tot 94 mm	135	V18-135
94 tot 99 mm	140	V18-140
99 tot 104 mm	145	V18-145



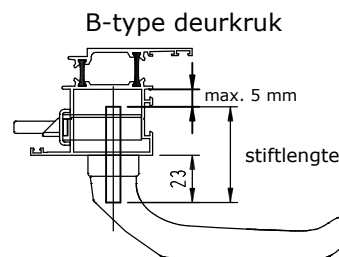
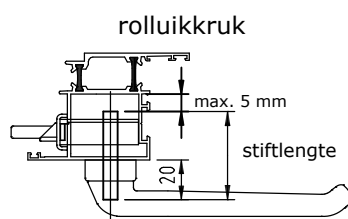
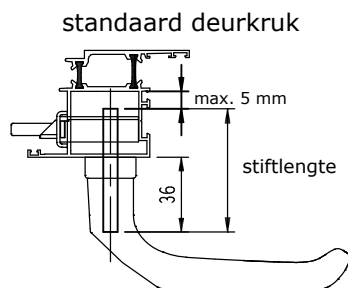
B-type deurkruk - rolluikkruk

- Binnenzijde: B-type deurkruk
- Buitenzijde: rolluikkruk

Profieldiepte	Stiftlengte	Artikelnr.
37 tot 42 mm	80	V18-80
42 tot 47 mm	85	V18-85
47 tot 52 mm	90	V18-90
52 tot 57 mm	95	V18-95
57 tot 62 mm	100	V18-100
62 tot 67 mm	105	V18-105
67 tot 72 mm	110	V18-110
72 tot 77 mm	115	V18-115
77 tot 82 mm	120	V18-120
82 tot 87 mm	125	V18-125
87 tot 92 mm	130	V18-130
92 tot 97 mm	135	V18-135
97 tot 102 mm	140	V18-140



Enkel binnendeurkruk



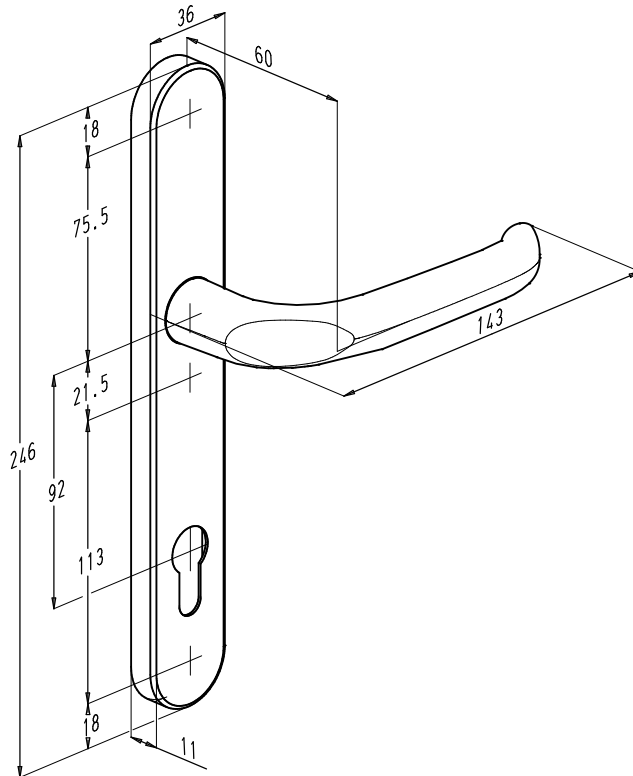
- De stiftlengte is profielafhankelijk: zie tekeningen hiernaast.
- De vierkantstift mag maximum 5 mm kunnen verschuiven.



HORIZON DEURKRUKKEN

3. Horizon deurkrukken met 36 mm breedte**3.1. Standaard deurkrukken****Deurkrukken op langschild**

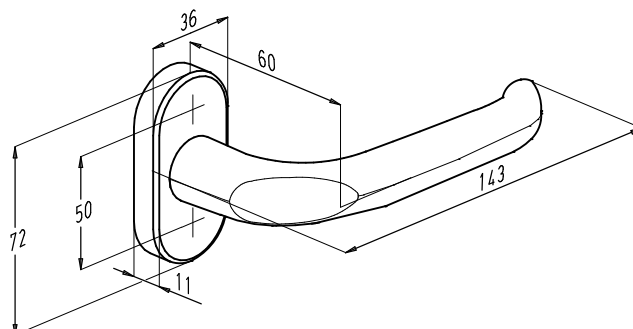
Nr. 82200L



Artikelnummer	Omschrijving
82200L	Deurkruk binnen
82200L VI	Deurkruk buiten
82200CL	Deurkruk binnen zonder cilinderopening
82200CL VI	Deurkruk buiten zonder cilinderopening

Deurkrukken op kortschild

Nr. 82200



Artikelnummer	Omschrijving
82200	Deurkruk binnen
82200 VI	Deurkruk buiten

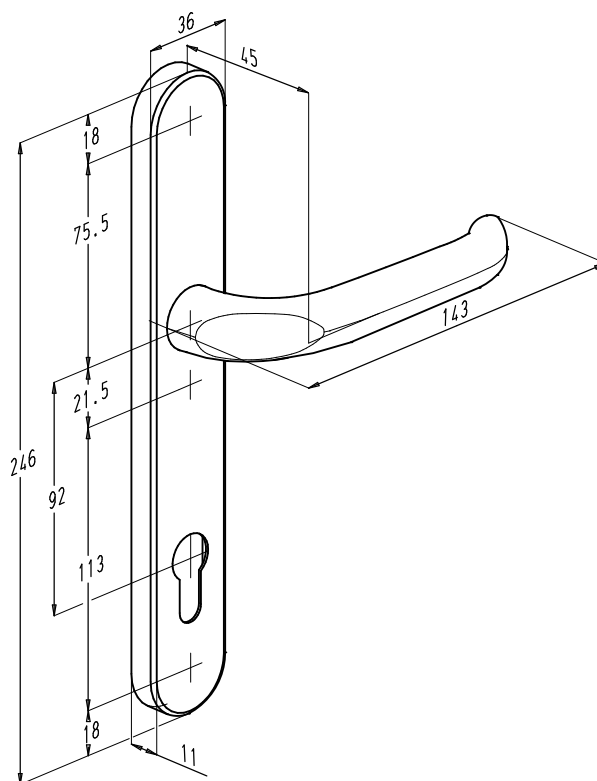


3.2. B-type deurkrukken

Deurkrukken op langschild



Nr. 82200BL

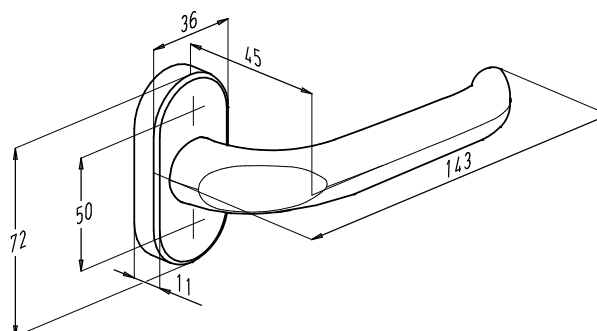


Artikelnummer	Omschrijving
82200BL	Deurkruk binnen
82200BL VI	Deurkruk buiten
82200BCL	Deurkruk binnen zonder cilinderopening
82200BCL VI	Deurkruk buiten zonder cilinderopening

Deurkrukken op kortschild



Nr. 82200B



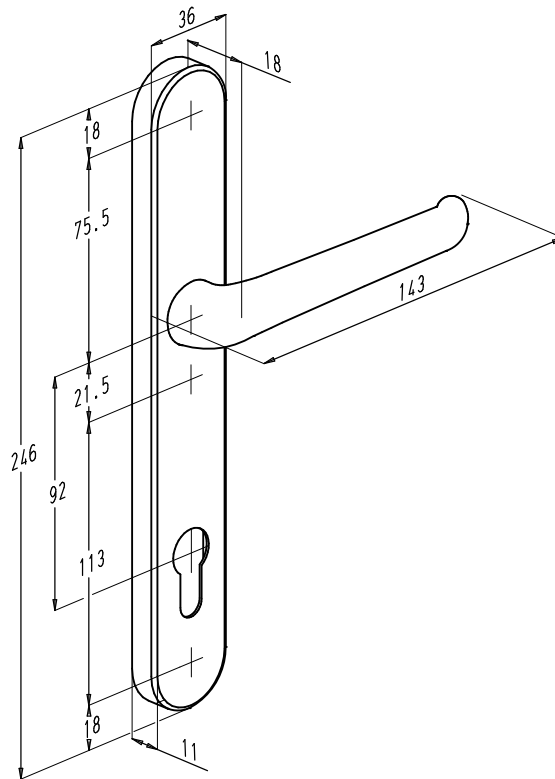
Artikelnummer	Omschrijving
82200B	Deurkruk binnen
82200B VI	Deurkruk buiten



HORIZON DEURKRUKKEN

3.3. Rolluikkrukken**Rolluikkrukken op langschild**

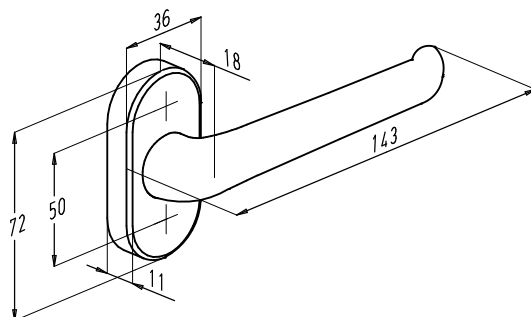
Nr. 82202L



Artikelnummer	Omschrijving
82202L	Rolluikkruk binnen
82202L VI	Rolluikkruk buiten
82202CL	Rolluikkruk binnen zonder cilinderopening
82202CL VI	Rolluikkruk buiten zonder cilinderopening

Rolluikkrukken op kortschild

Nr. 82202



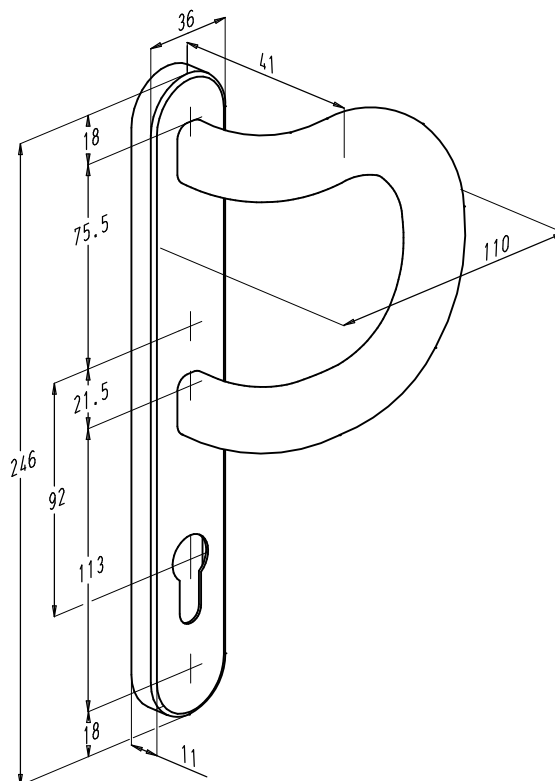
Artikelnummer	Omschrijving
82202	Rolluikkruk binnen
82202 VI	Rolluikkruk buiten



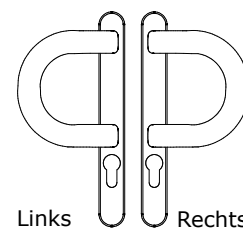
3.4. Vaste deurtrekkers



Nr. 82204L VI



Artikelnummer	Omschrijving
82204L VI	Vaste deurtrekker buiten
82204CL VI	Vaste deurtrekker buiten zonder cilinderopening



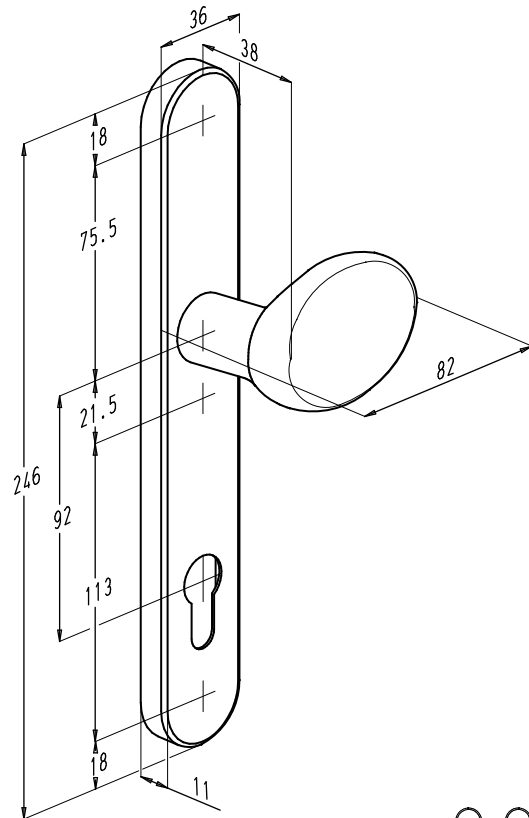
- Bij bestelling: links of rechts opgeven.



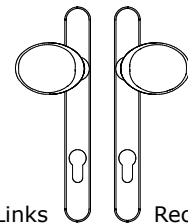
HORIZON DEURKRUKKEN

3.5. Vaste deurknoppen**Deurknoppen op langschild**

Nr. 82206L VI



Artikelnummer	Omschrijving
82206L VI	Vaste deurknop buiten
82206CL VI	Vaste deurknop buiten zonder cilinderopening

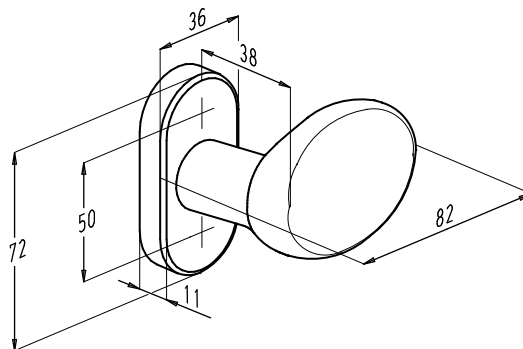


Links Rechts

- Bij bestelling: links of rechts opgeven.

Deurknoppen op kortschild

Nr. 82206



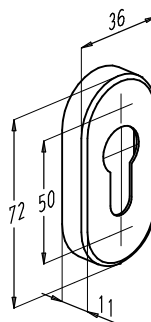
Artikelnummer	Omschrijving
82206	Vaste deurknop binnen
82206 VI	Vaste deurknop buiten



3.6. Cilinderplaatje



Nr. 82208



Artikelnummer	Omschrijving
82208	Cilinderplaatje

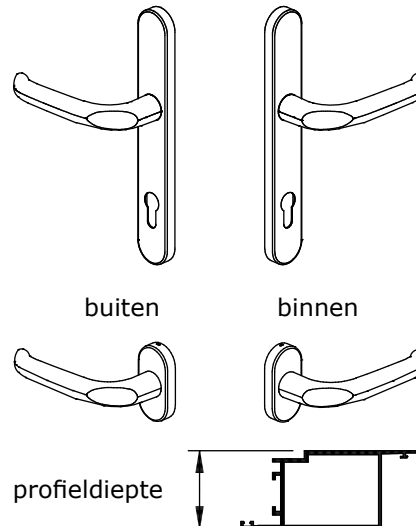


HORIZON DEURKRUKKEN

3.7. Bepaling van de stiftlengte**Standaard deurkruk - standaard deurkruk**

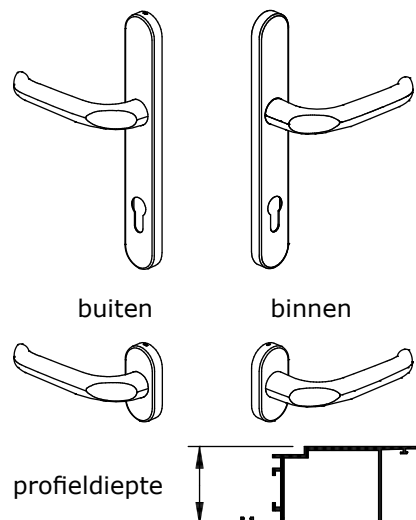
- Binnenzijde: standaard deurkruk
- Buitenzijde: standaard deurkruk

Profieldiepte	Stiftlengte	Artikelnr.
38 tot 43 mm	110	V18-110
43 tot 48 mm	115	V18-115
48 tot 53 mm	120	V18-120
53 tot 58 mm	125	V18-125
58 tot 63 mm	130	V18-130
63 tot 68 mm	135	V18-135
68 tot 73 mm	140	V18-140
73 tot 78 mm	145	V18-145
78 tot 83 mm	150	V18-150
83 tot 88 mm	155	V18-155
88 tot 93 mm	160	V18-160
93 tot 98 mm	165	V18-165
98 tot 102 mm	170	V18-170

**Standaard deurkruk - B-type deurkruk**

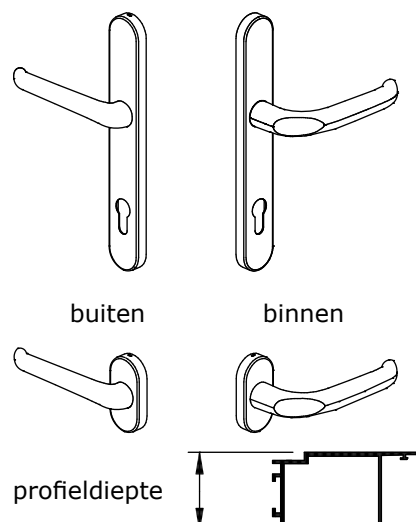
- Binnenzijde: standaard deurkruk
- Buitenzijde: B-type deurkruk

Profieldiepte	Stiftlengte	Artikelnr.
36 tot 41 mm	95	V18-95
41 tot 46 mm	100	V18-100
46 tot 51 mm	105	V18-105
51 tot 56 mm	110	V18-110
56 tot 61 mm	115	V18-115
61 tot 66 mm	120	V18-120
66 tot 71 mm	125	V18-125
71 tot 76 mm	130	V18-130
76 tot 81 mm	135	V18-135
81 tot 86 mm	140	V18-140
86 tot 91 mm	145	V18-145
91 tot 96 mm	150	V18-150
96 tot 100 mm	155	V18-155

**Standaard deurkruk - rolluikkruk**

- Binnenzijde: standaard deurkruk
- Buitenzijde: rolluikkruk

Profieldiepte	Stiftlengte	Artikelnr.
39 tot 44 mm	95	V18-95
44 tot 49 mm	100	V18-100
49 tot 54 mm	105	V18-105
54 tot 59 mm	110	V18-110
59 tot 64 mm	115	V18-115
64 tot 69 mm	120	V18-120
69 tot 74 mm	125	V18-125
74 tot 79 mm	130	V18-130
79 tot 84 mm	135	V18-135
84 tot 89 mm	140	V18-140
89 tot 94 mm	145	V18-145
94 tot 99 mm	150	V18-150
99 tot 103 mm	155	V18-155



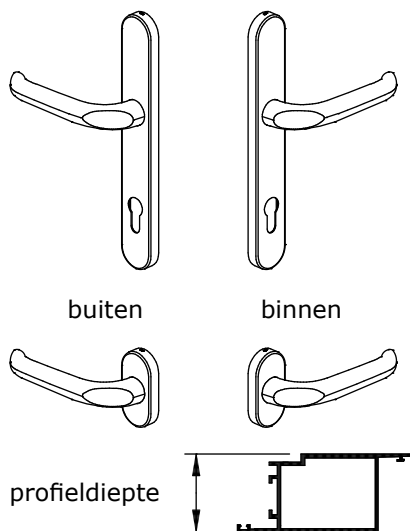


HORIZON DEURKRUKKEN

B-type deurkruk - B-type deurkruk

- Binnenzijde: B-type deurkruk
- Buitenzijde: B-type deurkruk

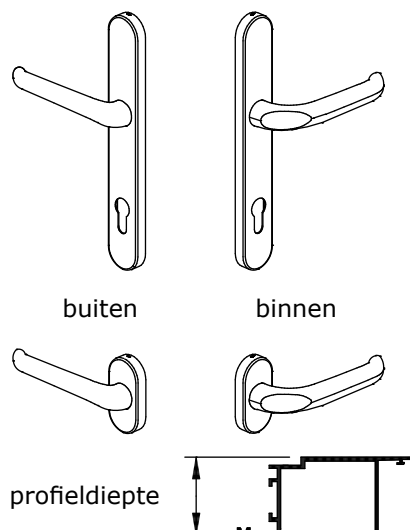
Profieldiepte	Stiftlengte	Artikelnr.
39 tot 44 mm	85	V18-85
44 tot 49 mm	90	V18-90
49 tot 54 mm	95	V18-95
54 tot 59 mm	100	V18-100
59 tot 64 mm	105	V18-105
64 tot 69 mm	110	V18-110
69 tot 74 mm	115	V18-115
74 tot 79 mm	120	V18-120
79 tot 84 mm	125	V18-125
84 tot 89 mm	130	V18-130
89 tot 94 mm	135	V18-135
94 tot 99 mm	140	V18-140
99 tot 103 mm	145	V18-145



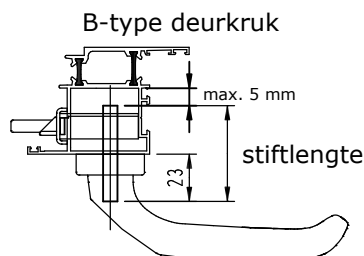
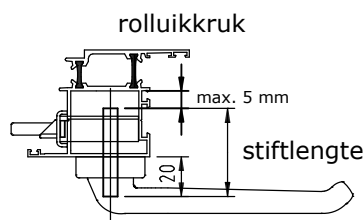
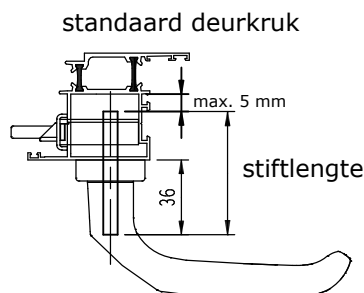
B-type deurkruk - rolluikkruk

- Binnenzijde: B-type deurkruk
- Buitenzijde: rolluikkruk

Profieldiepte	Stiftlengte	Artikelnr.
37 tot 42 mm	80	V18-80
42 tot 47 mm	85	V18-85
47 tot 52 mm	90	V18-90
52 tot 57 mm	95	V18-95
57 tot 62 mm	100	V18-100
62 tot 67 mm	105	V18-105
67 tot 72 mm	110	V18-110
72 tot 77 mm	115	V18-115
77 tot 82 mm	120	V18-120
82 tot 87 mm	125	V18-125
87 tot 92 mm	130	V18-130
92 tot 97 mm	135	V18-135
97 tot 101 mm	140	V18-140



Enkel binnendeurkruk



- De stiftlengte is profiel-afhankelijk: zie tekeningen hiernaast.
- De vierkantstift mag maximum 5 mm kunnen verschuiven.

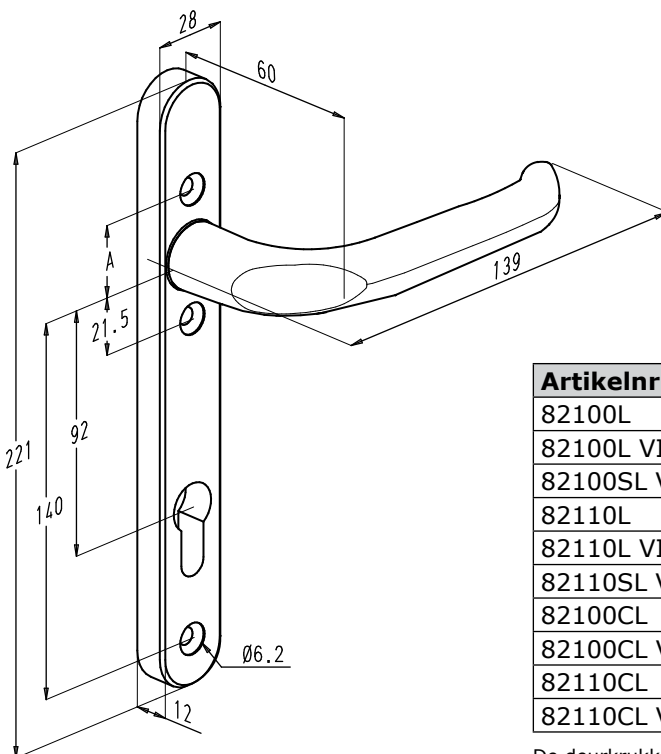


HORIZON DEURKRUKKEN

4. Horizon Security deurkrukken**4.1. Standaard deurkrukken**

Nr. 82100L VI

Nr. 82100L



Artikelnr.	A	Omschrijving
82100L	21.5	Deurkruk binnen
82100L VI	21.5	Deurkruk buiten
82100SL VI	21.5	Deurkruk buiten
82110L	46	Deurkruk binnen
82110L VI	46	Deurkruk buiten
82110SL VI	46	Deurkruk buiten
82100CL	21.5	Deurkruk binnen zonder cilinderopening
82100CL VI	21.5	Deurkruk buiten zonder cilinderopening
82110CL	46	Deurkruk binnen zonder cilinderopening
82110CL VI	46	Deurkruk buiten zonder cilinderopening

De deurkrukken kunnen zowel links als rechts gebruikt worden.

- Uitvoering S: met schild in roestvrij staal, **SKG*****.

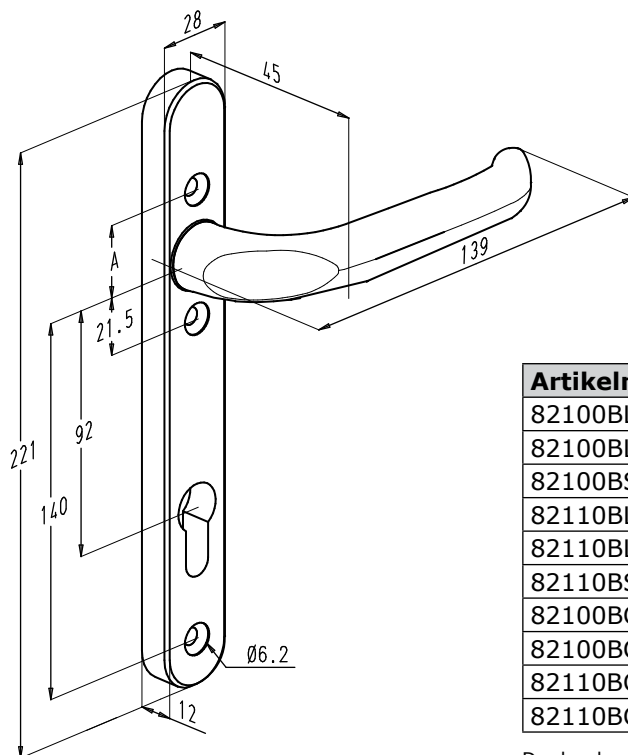


4.2. B-type deurkrukken



Nr. 82100BL VI

Nr. 82100BL



Artikelnr.	A	Omschrijving
82100BL	21.5	Deurkruk binnen
82100BL VI	21.5	Deurkruk buiten
82100BSL VI	21.5	Deurkruk buiten
82110BL	46	Deurkruk binnen
82110BL VI	46	Deurkruk buiten
82110BSL VI	46	Deurkruk buiten
82100BCL	21.5	Deurkruk binnen zonder cilinderopening
82100BCL VI	21.5	Deurkruk buiten zonder cilinderopening
82110BCL	46	Deurkruk binnen zonder cilinderopening
82110BCL VI	46	Deurkruk buiten zonder cilinderopening

De deurkrukken kunnen zowel links als rechts gebruikt worden.

- Uitvoering S: met schild in roestvrij staal, **SKG*****.



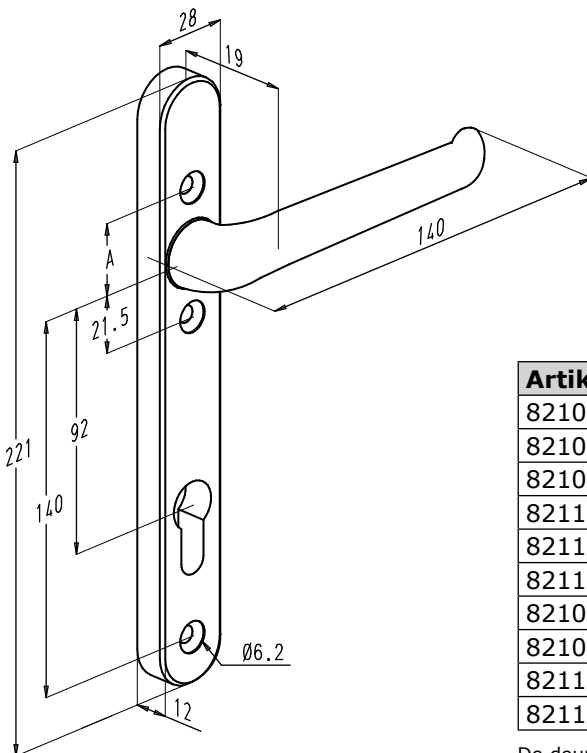
HORIZON DEURKRUKKEN

4.3. Rolluikkrukken



Nr. 82102L VI

Nr. 82102L



Artikelnr.	A	Omschrijving
82102L	21.5	Rolluikkruk binnen
82102L VI	21.5	Rolluikkruk buiten
82102SL VI	21.5	Rolluikkruk buiten
82112L	46	Rolluikkruk binnen
82112L VI	46	Rolluikkruk buiten
82112SL VI	46	Rolluikkruk buiten
82102CL	21.5	Rolluikkruk binnen zonder cilinderopening
82102CL VI	21.5	Rolluikkruk buiten zonder cilinderopening
82112CL	46	Rolluikkruk binnen zonder cilinderopening
82112CL VI	46	Rolluikkruk buiten zonder cilinderopening

De deurkrukken kunnen zowel links als rechts gebruikt worden.

- Uitvoering S: met schild in roestvrij staal, **SKG*****.

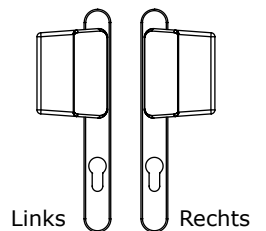


4.4. Vaste deurtrekkers



Nr. 82105L VI

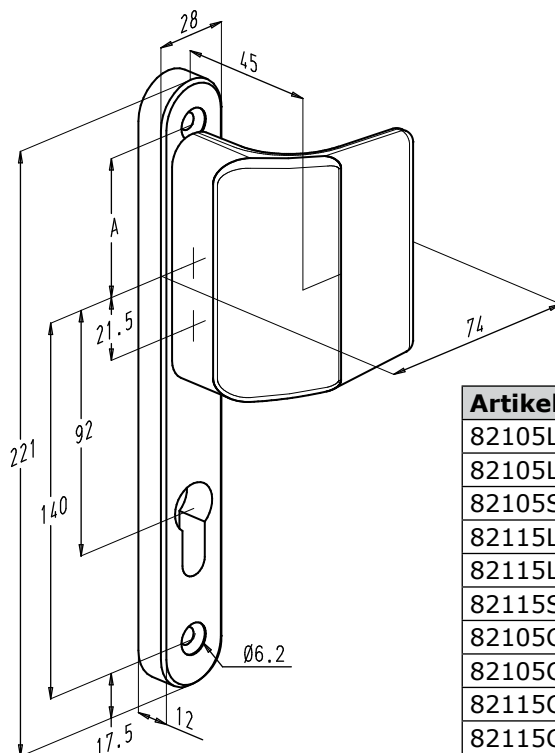
Nr. 82105L



Links

Rechts

• Bij bestelling: links of rechts opgeven.



Artikelnr.	A	Omschrijving
82105L	21.5	Vaste deurtrekker binnen
82105L VI	21.5	Vaste deurtrekker buiten
82105SL VI	21.5	Vaste deurtrekker buiten
82115L	46	Vaste deurtrekker binnen
82115L VI	46	Vaste deurtrekker buiten
82115SL VI	46	Vaste deurtrekker buiten
82105CL	21.5	Vaste deurtrekker binnen zonder cilinderopening
82105CL VI	21.5	Vaste deurtrekker buiten zonder cilinderopening
82115CL	46	Vaste deurtrekker binnen zonder cilinderopening
82115CL VI	46	Vaste deurtrekker buiten zonder cilinderopening

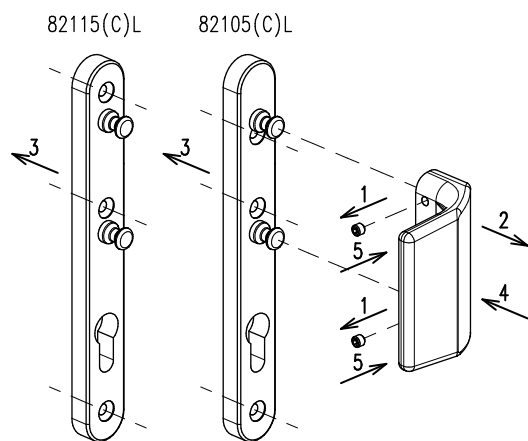
• Uitvoering S: met schild in roestvrij staal, **SKG*****.



HORIZON DEURKRUKKEN

Bevestigen deurtrekkers

- Enkel van toepassing voor de deurtrekkers met zichtbare bevestigingsgaten (82105(C)L en 82115(C)L).
- Om het schild te kunnen bevestigen, moet de greep verwijderd worden:
 1. Inbusschroefjes (SW3) aan achterzijde van de greep losdraaien
 2. Greep afnemen
 3. Langschild bevestigen
 4. Greep plaatsen
 5. Inbusschroefjes opnieuw vastdraaien



- Opmerking: bij de deurtrekkers nr. 82105(C)L moet de bovenste tap eerst uitgedraaid worden om de bevestigingsschroef te kunnen plaatsen.

Aanpassen richting

- De richting van de deurtrekker kan aangepast worden:
 1. Inbusschroefjes (SW3) aan achterzijde van de greep losdraaien
 2. Greep afnemen en omdraaien
 5. Inbusschroefjes opnieuw vastdraaien

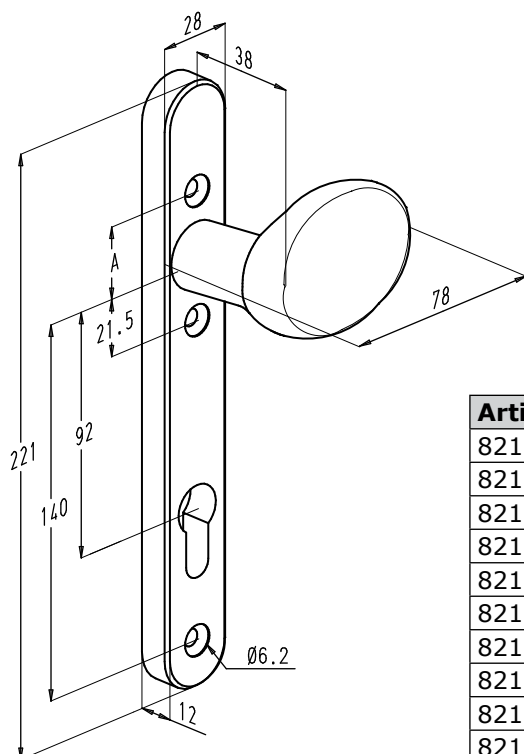
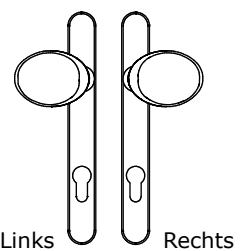


4.5. Vaste deurknoppen



Nr. 82106L VI

Nr. 82106L



• Bij bestelling: links of rechts opgeven.



Artikelnr.	A	Omschrijving
82106L	21.5	Vaste deurknop binnen
82106L VI	21.5	Vaste deurknop buiten
82106SL VI	21.5	Vaste deurknop buiten
82116L	46	Vaste deurknop binnen
82116L VI	46	Vaste deurknop buiten
82116SL VI	46	Vaste deurknop buiten
82106CL	21.5	Vaste deurknop binnen zonder cilinderopening
82106CL VI	21.5	Vaste deurknop buiten zonder cilinderopening
82116CL	46	Vaste deurknop binnen zonder cilinderopening
82116CL VI	46	Vaste deurknop buiten zonder cilinderopening

• Uitvoering S: met schild in roestvrij staal, **SKG*****.



HORIZON DEURKRUKKEN

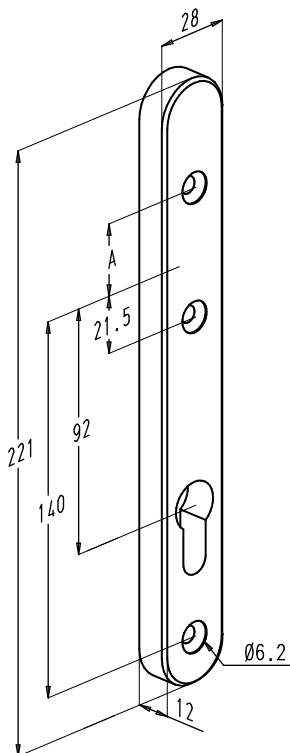
4.6. Langschilden



Nr. 82108L VI



Nr. 82108L



Artikelnr.	A	Omschrijving
82108L	21.5	Langschild binnen
82108L VI	21.5	Langschild buiten
82108SL VI	21.5	Langschild buiten
82118L	46	Langschild binnen
82118L VI	46	Langschild buiten
82118SL VI	46	Langschild buiten
82108CL	21.5	Langschild binnen zonder cilinderopening
82108CL VI	21.5	Langschild buiten zonder cilinderopening
82118CL	46	Langschild binnen zonder cilinderopening
82118CL VI	46	Langschild buiten zonder cilinderopening

De langschilden kunnen zowel links als rechts gebruikt worden.

- Uitvoering S: met schild in roestvrij staal, **SKG*****.

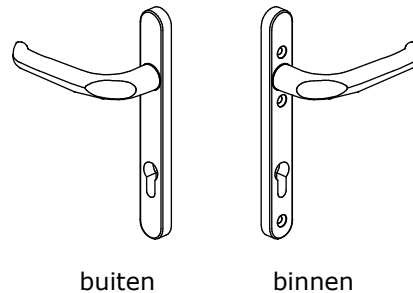


4.7. Bepaling van de stiftlengte

Standaard deurkruk - standaard deurkruk

- Binnenzijde: standaard deurkruk
- Buitenzijde: standaard deurkruk

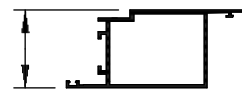
Profieldiepte	Stiftlengte	Artikelnr.
38 tot 43 mm	110	V18-110
43 tot 48 mm	115	V18-115
48 tot 53 mm	120	V18-120
53 tot 58 mm	125	V18-125
58 tot 63 mm	130	V18-130
63 tot 68 mm	135	V18-135
68 tot 73 mm	140	V18-140
73 tot 78 mm	145	V18-145
78 tot 83 mm	150	V18-150
83 tot 88 mm	155	V18-155
88 tot 93 mm	160	V18-160
93 tot 98 mm	165	V18-165
98 tot 103 mm	170	V18-170



buiten

binnen

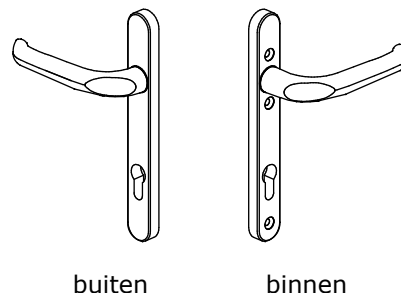
profieldiepte



Standaard deurkruk - B-type deurkruk

- Binnenzijde: standaard deurkruk
- Buitenzijde: B-type deurkruk

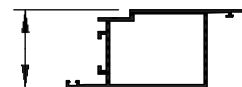
Profieldiepte	Stiftlengte	Artikelnr.
36 tot 41 mm	95	V18-95
41 tot 46 mm	100	V18-100
46 tot 51 mm	105	V18-105
51 tot 56 mm	110	V18-110
56 tot 61 mm	115	V18-115
61 tot 66 mm	120	V18-120
66 tot 71 mm	125	V18-125
71 tot 76 mm	130	V18-130
76 tot 81 mm	135	V18-135
81 tot 86 mm	140	V18-140
86 tot 91 mm	145	V18-145
91 tot 96 mm	150	V18-150
96 tot 101 mm	155	V18-155



buiten

binnen

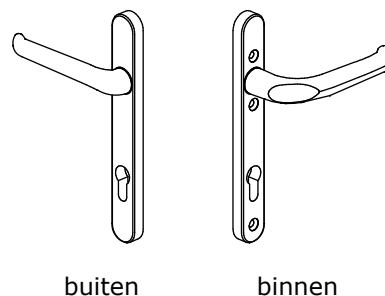
profieldiepte



Standaard deurkruk - rolluikkruk

- Binnenzijde: standaard deurkruk
- Buitenzijde: rolluikkruk

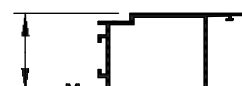
Profieldiepte	Stiftlengte	Artikelnr.
39 tot 44 mm	95	V18-95
44 tot 49 mm	100	V18-100
49 tot 54 mm	105	V18-105
54 tot 59 mm	110	V18-110
59 tot 64 mm	115	V18-115
64 tot 69 mm	120	V18-120
69 tot 74 mm	125	V18-125
74 tot 79 mm	130	V18-130
79 tot 84 mm	135	V18-135
84 tot 89 mm	140	V18-140
89 tot 94 mm	145	V18-145
94 tot 99 mm	150	V18-150
99 tot 104 mm	155	V18-155



buiten

binnen

profieldiepte



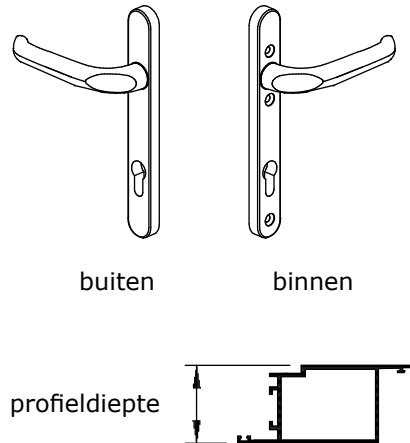


HORIZON DEURKRUKKEN

B-type deurkruk - B-type deurkruk

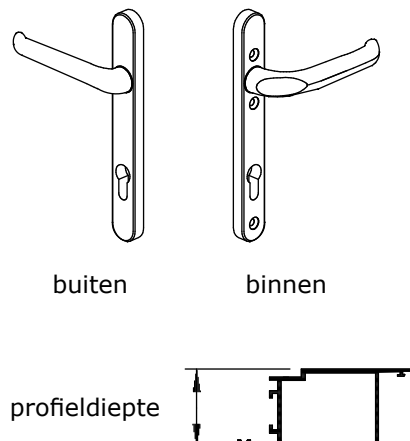
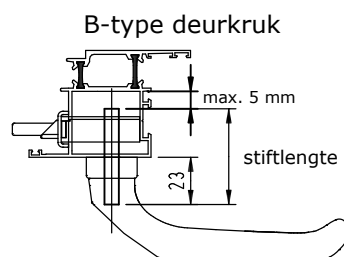
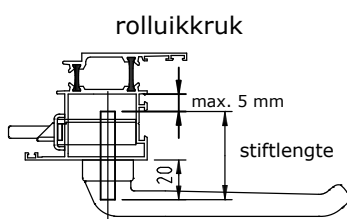
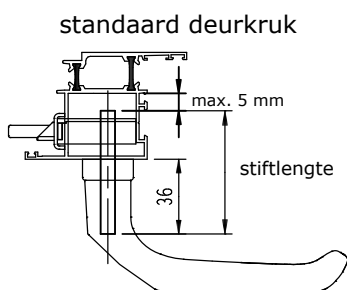
- Binnenzijde: B-type deurkruk
- Buitenzijde: B-type deurkruk

Profieldiepte	Stiftlengte	Artikelnr.
39 tot 44 mm	85	V18-85
44 tot 49 mm	90	V18-90
49 tot 54 mm	95	V18-95
54 tot 59 mm	100	V18-100
59 tot 64 mm	105	V18-105
64 tot 69 mm	110	V18-110
69 tot 74 mm	115	V18-115
74 tot 79 mm	120	V18-120
79 tot 84 mm	125	V18-125
84 tot 89 mm	130	V18-130
89 tot 94 mm	135	V18-135
94 tot 99 mm	140	V18-140
99 tot 104 mm	145	V18-145

**B-type deurkruk - rolluikdruk**

- Binnenzijde: B-type deurkruk
- Buitenzijde: rolluikdruk

Profieldiepte	Stiftlengte	Artikelnr.
37 tot 42 mm	80	V18-80
42 tot 47 mm	85	V18-85
47 tot 52 mm	90	V18-90
52 tot 57 mm	95	V18-95
57 tot 62 mm	100	V18-100
62 tot 67 mm	105	V18-105
67 tot 72 mm	110	V18-110
72 tot 77 mm	115	V18-115
77 tot 82 mm	120	V18-120
82 tot 87 mm	125	V18-125
87 tot 92 mm	130	V18-130
92 tot 97 mm	135	V18-135
97 tot 102 mm	140	V18-140

**Enkel binnendeurkruk**

- De stiftlengte is profielafhankelijk: zie tekeningen hiernaast.
- De vierkantstift mag maximum 5 mm kunnen verschuiven.



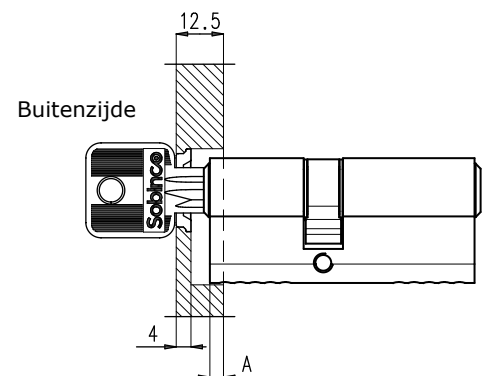
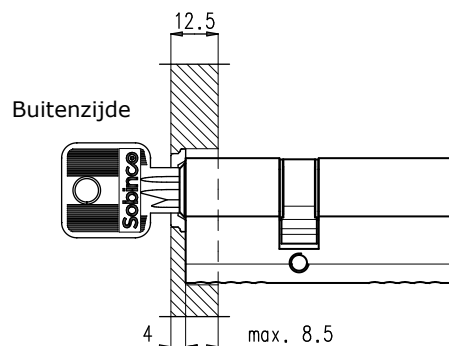
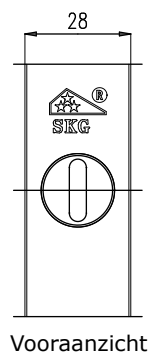
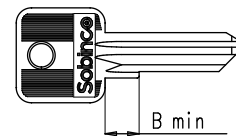
5. Horizon Security deurkrukken met kerntrekbeveiliging

5.1. Positie cilinder

- De Horizon Security deurkrukken met kerntrekbeveiliging worden enkel aan de buitenzijde voorzien.
- De deurkrukken zijn voorzien van een speciaal afdekplaatje ter hoogte van de cilinder. Dit plaatje beschermt de cilinder tegen het forceren, afbreken en uittrekken.
- Verkrijgbaar met langschild met dikte 12,5 mm en 17,5 mm.

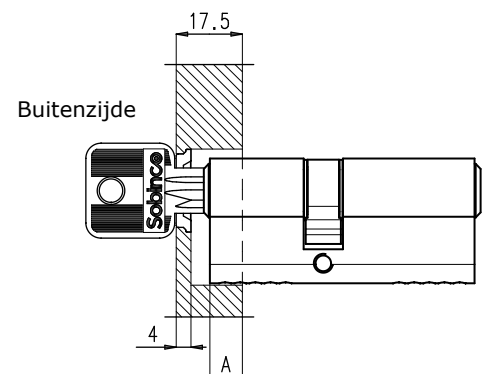
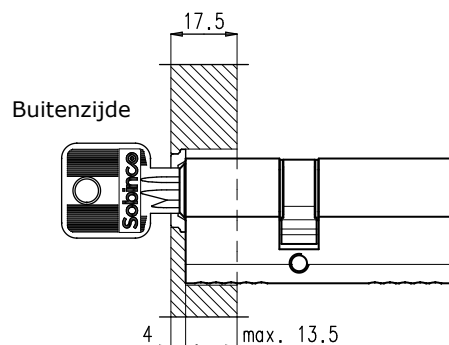
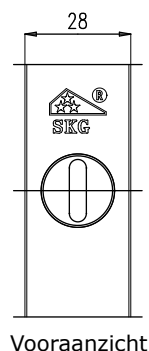
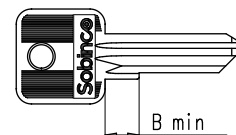
Langschild 12,5 mm

- Positionering van de cilinder:
 - De cilinder kan maximaal 8,5 mm in het schild.
 - Gelieve volgende afmetingen in acht te nemen:
 - $A \text{ min} = 12,5 \text{ mm} - B$
 - $B \text{ min} = 12,5 \text{ mm} - A$



Langschild 17,5 mm

- Toepassing: naar buiten draaiende deuren met eurogroef.
- Positionering van de cilinder:
 - De cilinder kan maximaal 13,5 mm in het schild.
 - Gelieve volgende afmetingen in acht te nemen:
 - $A \text{ min} = 17,5 \text{ mm} - B$
 - $B \text{ min} = 17,5 \text{ mm} - A$





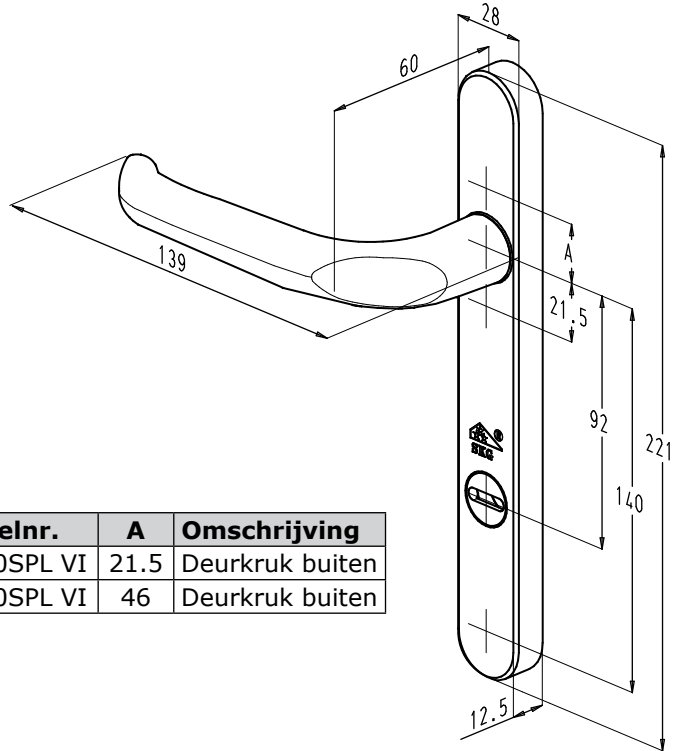
HORIZON DEURKRUKKEN

5.2. Deurkrukken

Langschild 12,5 mm



Nr. 82100SPL VI

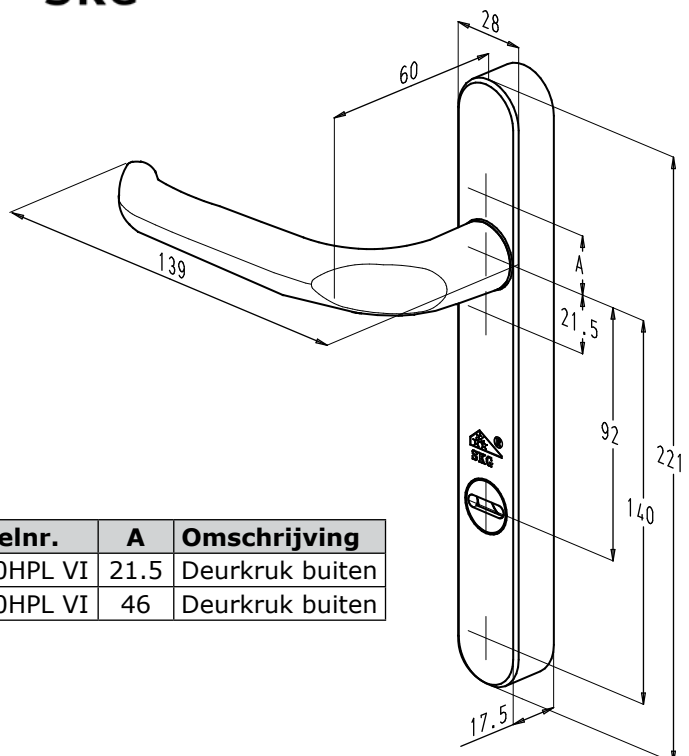


Artikelnr.	A	Omschrijving
82100SPL VI	21.5	Deurkruk buiten
82110SPL VI	46	Deurkruk buiten

Langschild 17,5 mm



Nr. 82100HPL VI



Artikelnr.	A	Omschrijving
82100HPL VI	21.5	Deurkruk buiten
82110HPL VI	46	Deurkruk buiten

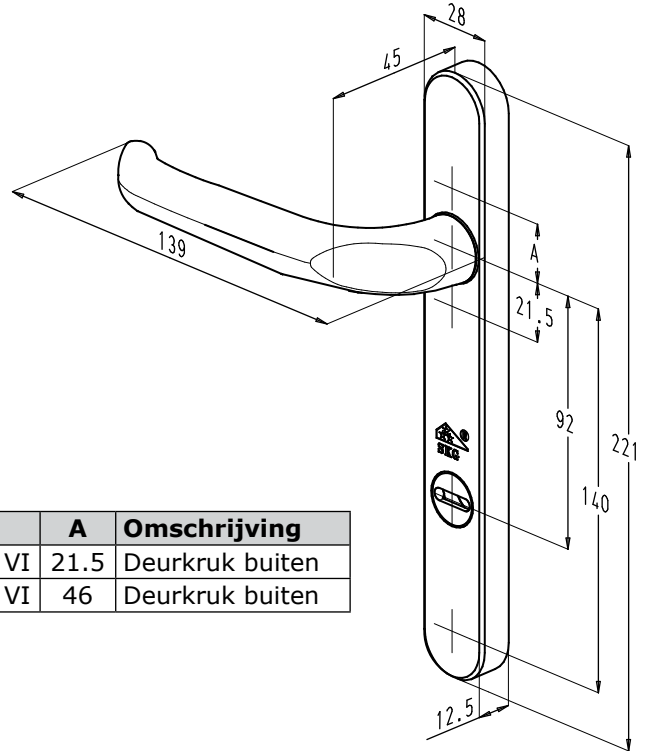


5.3. B-type deurkrukken

Langschild 12,5 mm



Nr. 82100BSPL VI

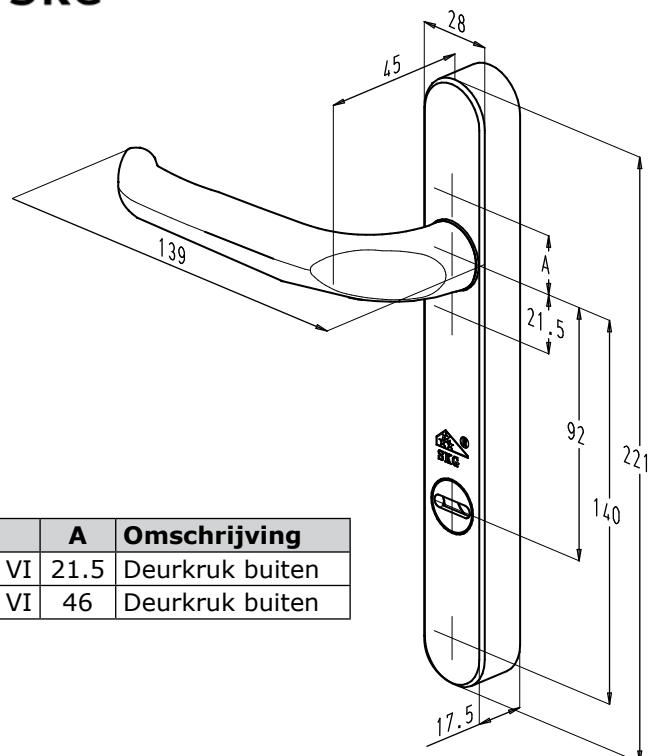


Artikelnr.	A	Omschrijving
82100BSPL VI	21.5	Deurkruk buiten
82110BSPL VI	46	Deurkruk buiten

Langschild 17,5 mm



Nr. 82100BHPL VI



Artikelnr.	A	Omschrijving
82100BHPL VI	21.5	Deurkruk buiten
82110BHPL VI	46	Deurkruk buiten



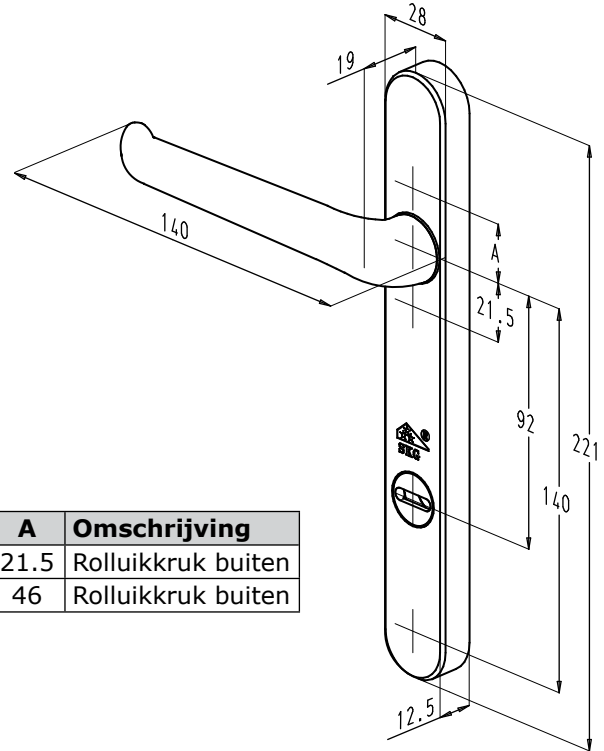
HORIZON DEURKRUKKEN

5.4. Rolluikkrukken

Langschild 12,5 mm



Nr. 82102SPL VI

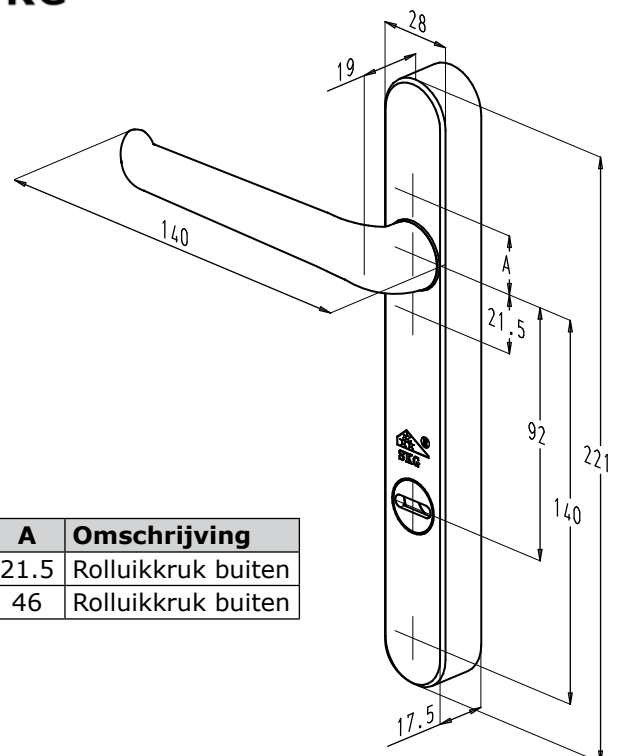


Artikelnr.	A	Omschrijving
82102SPL VI	21.5	Rolluikkruk buiten
82112SPL VI	46	Rolluikkruk buiten

Langschild 17,5 mm



Nr. 82102HPL VI



Artikelnr.	A	Omschrijving
82102HPL VI	21.5	Rolluikkruk buiten
82112HPL VI	46	Rolluikkruk buiten

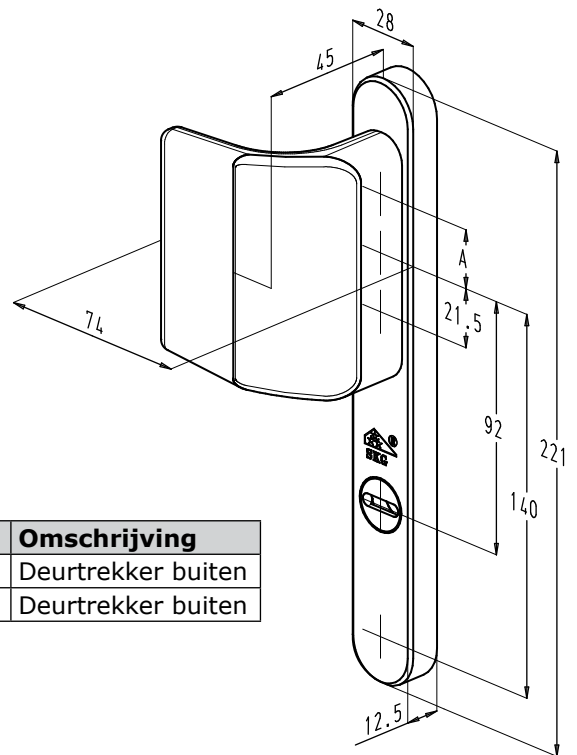


5.5. Vaste deurtrekkers

Langschild 12,5 mm



Nr. 82105SPL VI

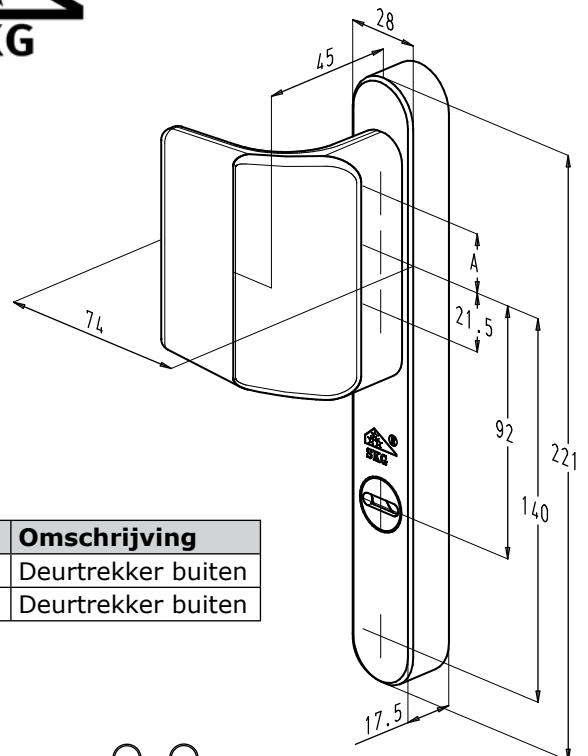


Artikelnr.	A	Omschrijving
82105SPL VI	21.5	Deurtrekker buiten
82115SPL VI	46	Deurtrekker buiten

Langschild 17,5 mm

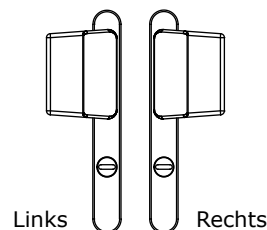


Nr. 82105HPL VI



Artikelnr.	A	Omschrijving
82105HPL VI	21.5	Deurtrekker buiten
82115HPL VI	46	Deurtrekker buiten

- Bij bestelling: links of rechts opgeven.
- De richting van de deurtrekker kan aangepast worden:
 - inbusschroefjes (SW3) aan achterzijde van de greep losdraaien
 - greep afnemen en omdraaien
 - inbusschroefjes opnieuw vastdraaien





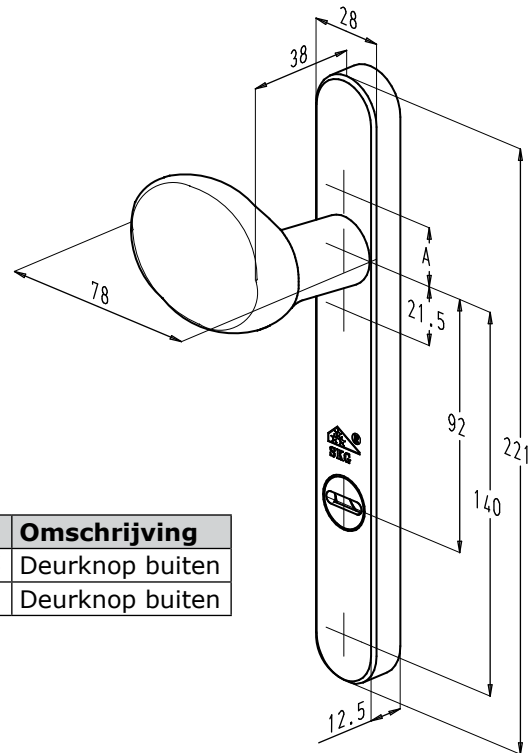
HORIZON DEURKRUUKEN

5.6. Vaste deurknoppen

Langschild 12,5 mm



Nr. 82106SPL VI

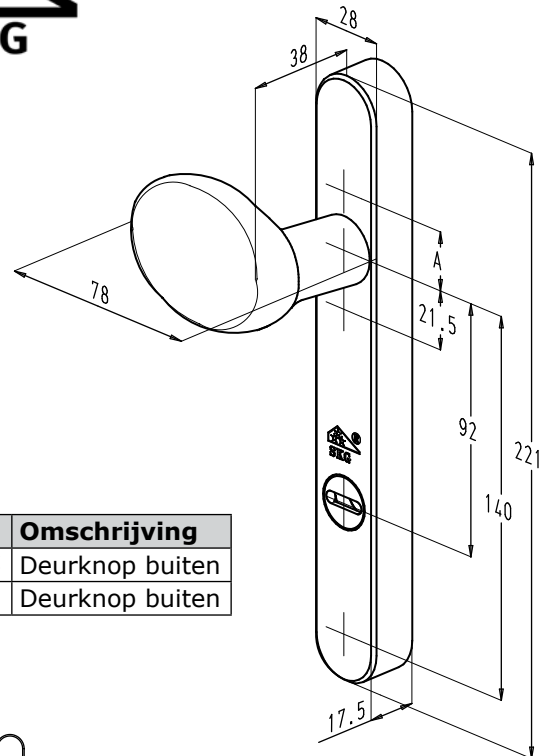


Artikelnr.	A	Omschrijving
82106SPL VI	21.5	Deurknop buiten
82116SPL VI	46	Deurknop buiten

Langschild 17,5 mm

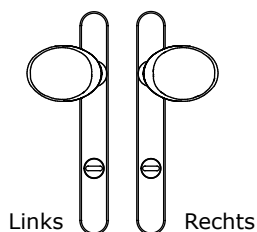


Nr. 82106HPL VI



Artikelnr.	A	Omschrijving
82106HPL VI	21.5	Deurknop buiten
82116HPL VI	46	Deurknop buiten

- Bij bestelling: links of rechts opgeven.





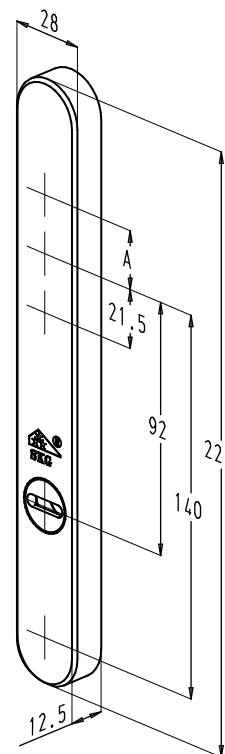
5.7. Langschilden

Langschild 12,5 mm



Nr. 82108SPL VI

Artikelnr.	A	Omschrijving
82108SPL VI	21.5	Langschild buiten
82118SPL VI	46	Langschild buiten

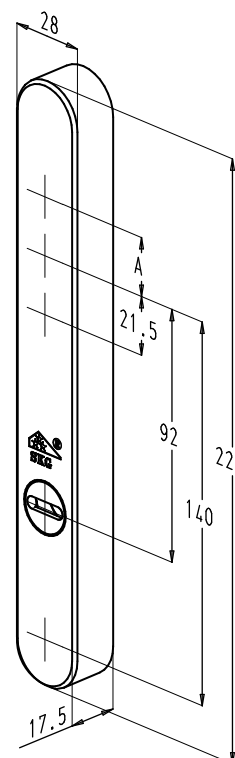


Langschild 17,5 mm



Nr. 82108HPL VI

Artikelnr.	A	Omschrijving
82108HPL VI	21.5	Langschild buiten
82118HPL VI	46	Langschild buiten





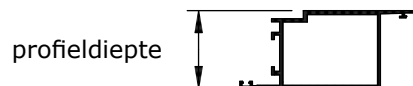
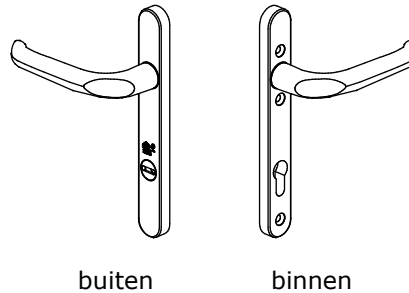
HORIZON DEURKRUKKEN

5.8. Bepaling van de stiftlengte**Langschild 12,5 mm**

Standaard deurkruk - standaard deurkruk

- Binnenzijde: standaard deurkruk
- Buitenzijde: standaard deurkruk

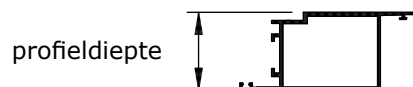
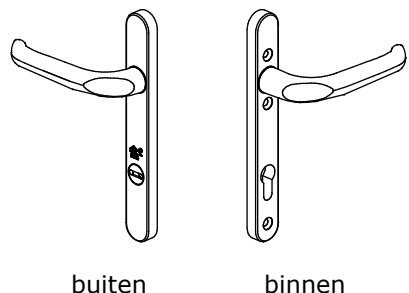
Profieldiepte	Stiftlengte	Artikelnr.
38 tot 43 mm	110	V18-110
43 tot 48 mm	115	V18-115
48 tot 53 mm	120	V18-120
53 tot 58 mm	125	V18-125
58 tot 63 mm	130	V18-130
63 tot 68 mm	135	V18-135
68 tot 73 mm	140	V18-140
73 tot 78 mm	145	V18-145
78 tot 83 mm	150	V18-150
83 tot 88 mm	155	V18-155
88 tot 93 mm	160	V18-160
93 tot 98 mm	165	V18-165
98 tot 103 mm	170	V18-170



Standaard deurkruk - B-type deurkruk

- Binnenzijde: standaard deurkruk
- Buitenzijde: B-type deurkruk

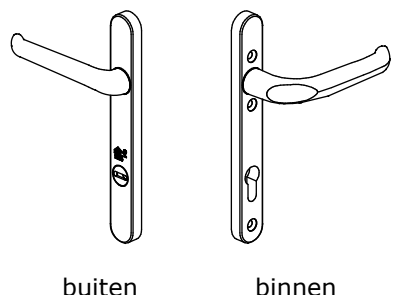
Profieldiepte	Stiftlengte	Artikelnr.
36 tot 41 mm	95	V18-95
41 tot 46 mm	100	V18-100
46 tot 51 mm	105	V18-105
51 tot 56 mm	110	V18-110
56 tot 61 mm	115	V18-115
61 tot 66 mm	120	V18-120
66 tot 71 mm	125	V18-125
71 tot 76 mm	130	V18-130
76 tot 81 mm	135	V18-135
81 tot 86 mm	140	V18-140
86 tot 91 mm	145	V18-145
91 tot 96 mm	150	V18-150
96 tot 101 mm	155	V18-155



Standaard deurkruk - rolluikkruk

- Binnenzijde: standaard deurkruk
- Buitenzijde: rolluikkruk

Profieldiepte	Stiftlengte	Artikelnr.
39 tot 44 mm	95	V18-95
44 tot 49 mm	100	V18-100
49 tot 54 mm	105	V18-105
54 tot 59 mm	110	V18-110
59 tot 64 mm	115	V18-115
64 tot 69 mm	120	V18-120
69 tot 74 mm	125	V18-125
74 tot 79 mm	130	V18-130
79 tot 84 mm	135	V18-135
84 tot 89 mm	140	V18-140
89 tot 94 mm	145	V18-145
94 tot 99 mm	150	V18-150
99 tot 104 mm	155	V18-155



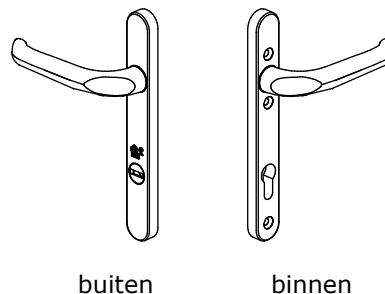


HORIZON DEURKRUKKEN

B-type deurkruk - B-type deurkruk

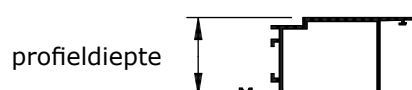
- Binnenzijde: B-type deurkruk
- Buitenzijde: B-type deurkruk

Profieldiepte	Stiftlengte	Artikelnr.
39 tot 44 mm	85	V18-85
44 tot 49 mm	90	V18-90
49 tot 54 mm	95	V18-95
54 tot 59 mm	100	V18-100
59 tot 64 mm	105	V18-105
64 tot 69 mm	110	V18-110
69 tot 74 mm	115	V18-115
74 tot 79 mm	120	V18-120
79 tot 84 mm	125	V18-125
84 tot 89 mm	130	V18-130
89 tot 94 mm	135	V18-135
94 tot 99 mm	140	V18-140
99 tot 104 mm	145	V18-145



buiten

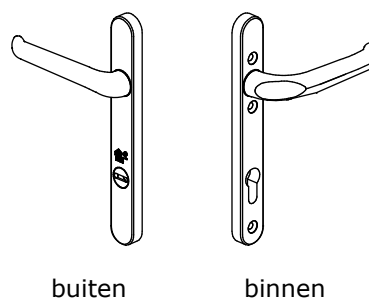
binnen



B-type deurkruk - rolluikkruk

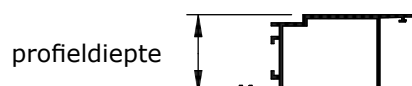
- Binnenzijde: B-type deurkruk
- Buitenzijde: rolluikkruk

Profieldiepte	Stiftlengte	Artikelnr.
37 tot 42 mm	80	V18-80
42 tot 47 mm	85	V18-85
47 tot 52 mm	90	V18-90
52 tot 57 mm	95	V18-95
57 tot 62 mm	100	V18-100
62 tot 67 mm	105	V18-105
67 tot 72 mm	110	V18-110
72 tot 77 mm	115	V18-115
77 tot 82 mm	120	V18-120
82 tot 87 mm	125	V18-125
87 tot 92 mm	130	V18-130
92 tot 97 mm	135	V18-135
97 tot 102 mm	140	V18-140



buiten

binnen





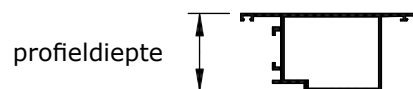
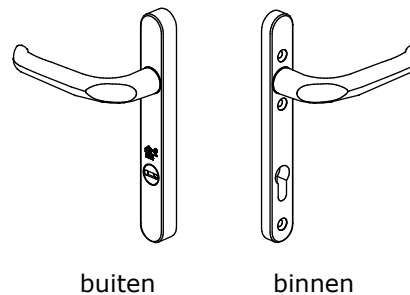
HORIZON DEURKRUKKEN

Langschild 17,5 mm

Standaard deurkruk - standaard deurkruk

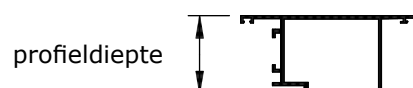
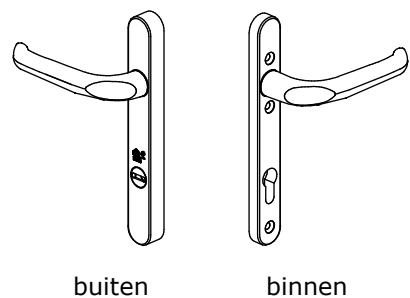
- Binnenzijde: standaard deurkruk
- Buitenzijde: standaard deurkruk

Profieldiepte	Stiftlengte	Artikelnr.
38 tot 43 mm	115	V18-115
43 tot 48 mm	120	V18-120
48 tot 53 mm	125	V18-125
53 tot 58 mm	130	V18-130
58 tot 63 mm	135	V18-135
63 tot 68 mm	140	V18-140
68 tot 73 mm	145	V18-145
73 tot 78 mm	150	V18-150
78 tot 83 mm	155	V18-155
83 tot 88 mm	160	V18-160
88 tot 93 mm	165	V18-165
93 tot 98 mm	170	V18-170

**Standaard deurkruk - B-type deurkruk**

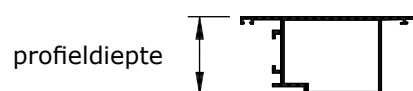
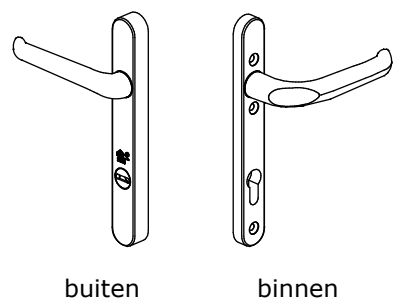
- Binnenzijde: standaard deurkruk
- Buitenzijde: B-type deurkruk

Profieldiepte	Stiftlengte	Artikelnr.
36 tot 41 mm	100	V18-100
41 tot 46 mm	105	V18-105
46 tot 51 mm	110	V18-110
51 tot 56 mm	115	V18-115
56 tot 61 mm	120	V18-120
61 tot 66 mm	125	V18-125
66 tot 71 mm	130	V18-130
71 tot 76 mm	135	V18-135
76 tot 81 mm	140	V18-140
81 tot 86 mm	145	V18-145
86 tot 91 mm	150	V18-150
91 tot 96 mm	155	V18-155
96 tot 101 mm	160	V18-160

**Standaard deurkruk - rolluikkruk**

- Binnenzijde: standaard deurkruk
- Buitenzijde: rolluikkruk

Profieldiepte	Stiftlengte	Artikelnr.
39 tot 44 mm	100	V18-100
44 tot 49 mm	105	V18-105
49 tot 54 mm	110	V18-110
54 tot 59 mm	115	V18-115
59 tot 64 mm	120	V18-120
64 tot 69 mm	125	V18-125
69 tot 74 mm	130	V18-130
74 tot 79 mm	135	V18-135
79 tot 84 mm	140	V18-140
84 tot 89 mm	145	V18-145
89 tot 94 mm	150	V18-150
94 tot 99 mm	155	V18-155
99 tot 104 mm	160	V18-160



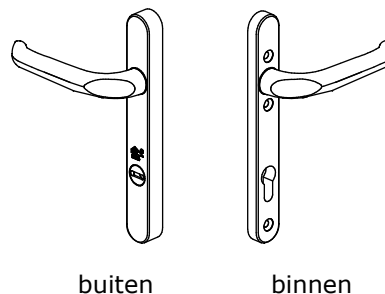


HORIZON DEURKRUKKEN

B-type deurkruk - B-type deurkruk

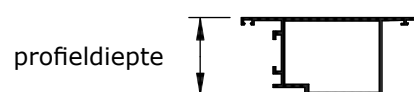
- Binnenzijde: B-type deurkruk
- Buitenzijde: B-type deurkruk

Profieldiepte	Stiftlengte	Artikelnr.
39 tot 44 mm	90	V18-90
44 tot 49 mm	95	V18-95
49 tot 54 mm	100	V18-100
54 tot 59 mm	105	V18-105
59 tot 64 mm	110	V18-110
64 tot 69 mm	115	V18-115
69 tot 74 mm	120	V18-120
74 tot 79 mm	125	V18-125
79 tot 84 mm	130	V18-130
84 tot 89 mm	135	V18-135
89 tot 94 mm	140	V18-140
94 tot 99 mm	145	V18-145
99 tot 104 mm	150	V18-150



buiten

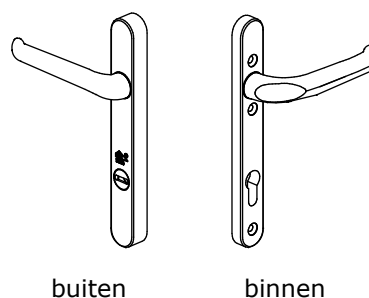
binnen



B-type deurkruk - rolluikkruk

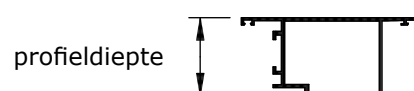
- Binnenzijde: B-type deurkruk
- Buitenzijde: rolluikkruk

Profieldiepte	Stiftlengte	Artikelnr.
37 tot 42 mm	85	V18-85
42 tot 47 mm	90	V18-90
47 tot 52 mm	95	V18-95
52 tot 57 mm	100	V18-100
57 tot 62 mm	105	V18-105
62 tot 67 mm	110	V18-110
67 tot 72 mm	115	V18-115
72 tot 77 mm	120	V18-120
77 tot 82 mm	125	V18-125
82 tot 87 mm	130	V18-130
87 tot 92 mm	135	V18-135
92 tot 97 mm	140	V18-140
97 tot 102 mm	145	V18-145



buiten

binnen





HORIZON DEURKRUKKEN

6. Cilinderplaatjes

6.1. Algemeen

Kenmerken en voordelen

- Aluminium cilinderplaatjes met onzichtbare bevestiging.
- In verschillende afmetingen verkrijgbaar, afhankelijk van de cilinderlengte.
- Verkrijgbaar als standaard en inbraakvertragend cilinderplaatje.
- Inbraakvertragend cilinderplaatje, SKG** gekeurd.
- Snelle en eenvoudige montage.
- Het standaard cilinderplaatje wordt gekleefd op het profiel door middel van een ultra-stevige dubbelzijdige tape.
- Afwerking:
 - geanodiseerd met behoud van de natuurlijke aluminiumkleur en in diverse bronstinten.
 - polyester poeder gelakt in meer dan 450 RAL-kleuren.



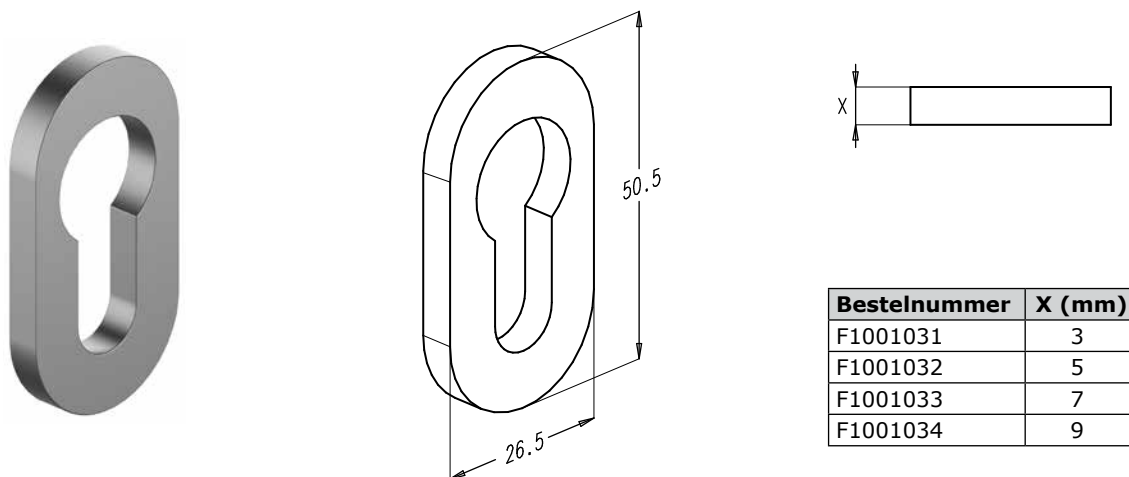
Toepassing

- Voor standaard deuren, paneeldeuren en schuifdeuren.
- Het standaard cilinderplaatje is mogelijk zowel aan de binnenzijde als aan de buitenzijde van de deur.
- Het inbraakvertragend cilinderplaatje wordt enkel aan de buitenzijde van de deur gemonteerd.
- Te combineren met:
 - rozetloze deurkruk
 - deurkrukken met kortschild
 - deurtrekkers
 - alleen gebruikt
- Minimale inbouwmaten:
 - standaard plaatjes: niet van toepassing
 - inbraakvertragende plaatjes: profielafhankelijk en op aanvraag



6.2. Standaard cilinderplaatjes (reeks R1001001)

Afmetingen

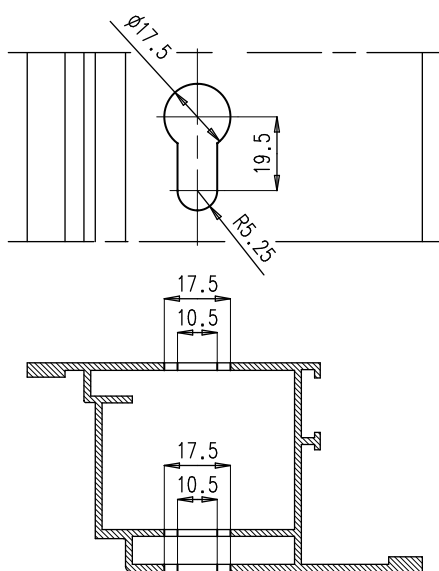


Bestelnummer	X (mm)
F1001031	3
F1001032	5
F1001033	7
F1001034	9

- Andere afmetingen op aanvraag.

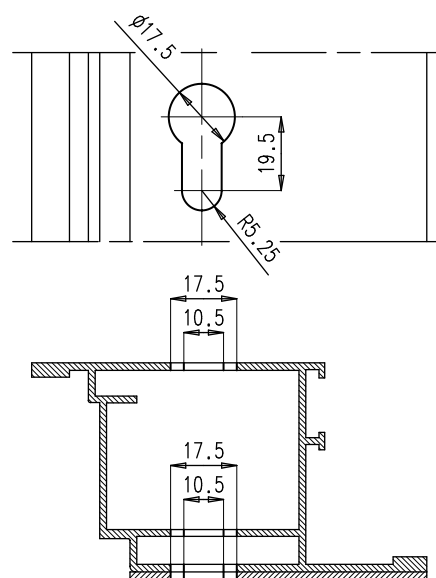
Uitfrezingen

Standaard deur



Buitenzijde

Paneeldeur

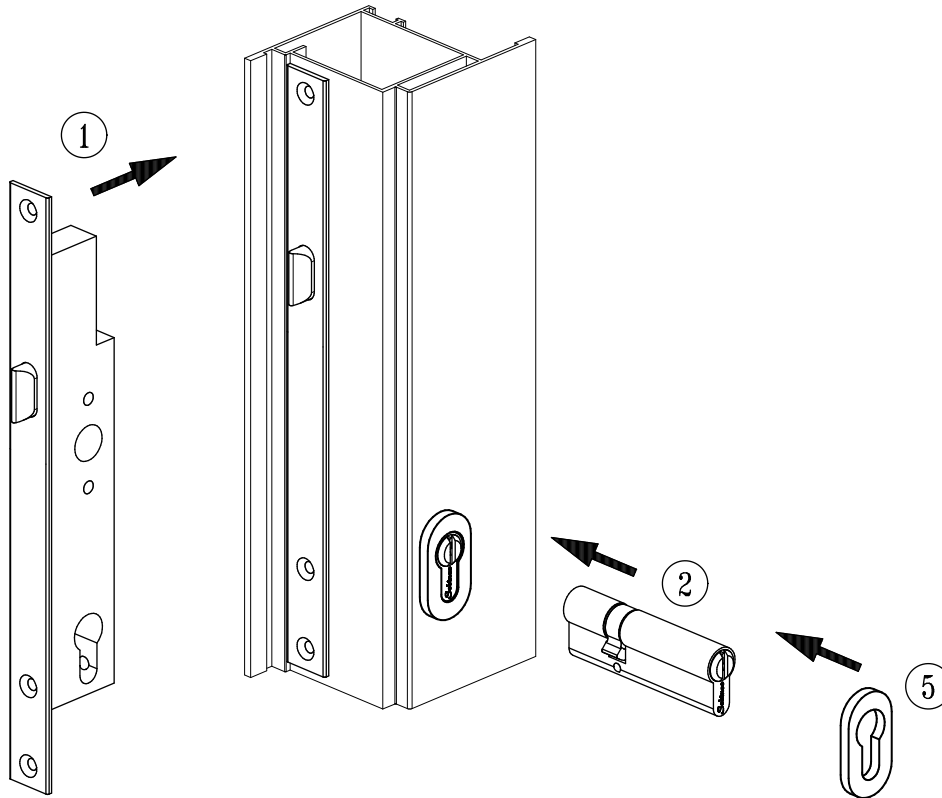


Buitenzijde

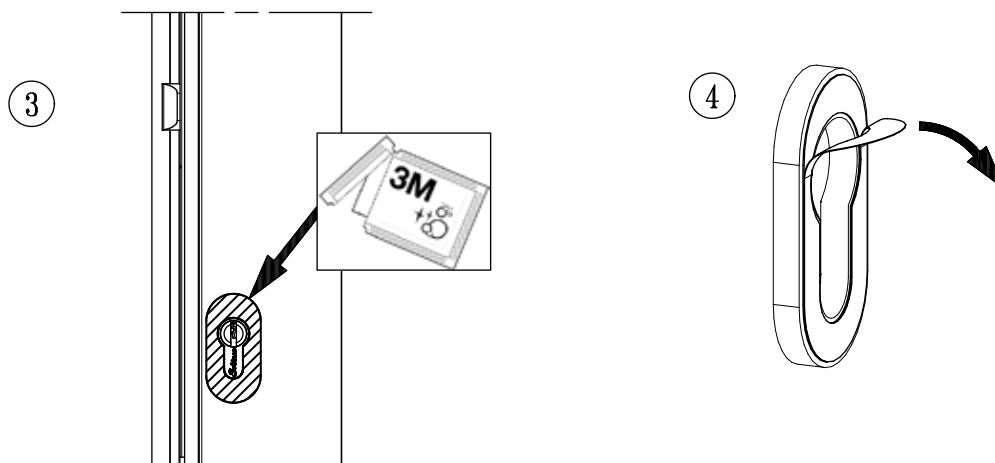


HORIZON DEURKRUKKEN

Montagevolgorde



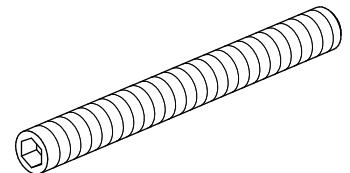
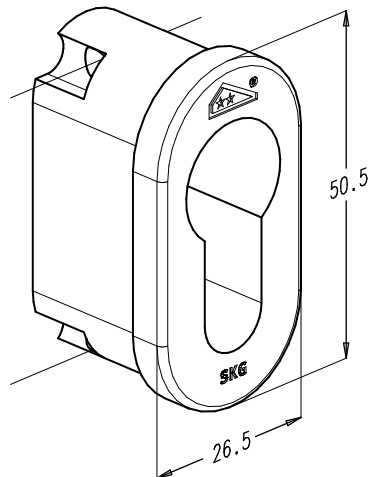
1. Monteer het slot.
2. Monteer de cilinder.
3. Ontvet het profiel rond het cilindergat.
4. Verwijder de beschermingsfilm aan de achterzijde van het cilinderplaatje.
5. Kleef het plaatje op het profiel.



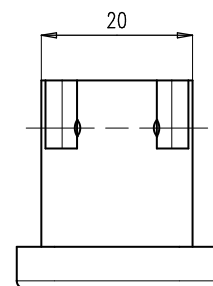
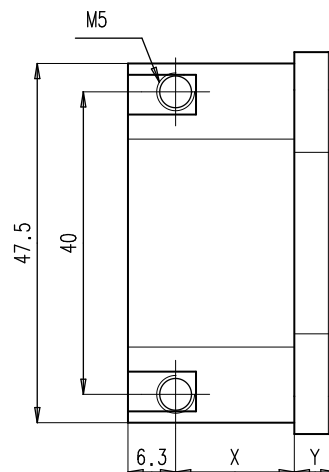


6.3. Inbraakvertragende cilinderplaatjes

Afmetingen



2 schroeven DIN 913



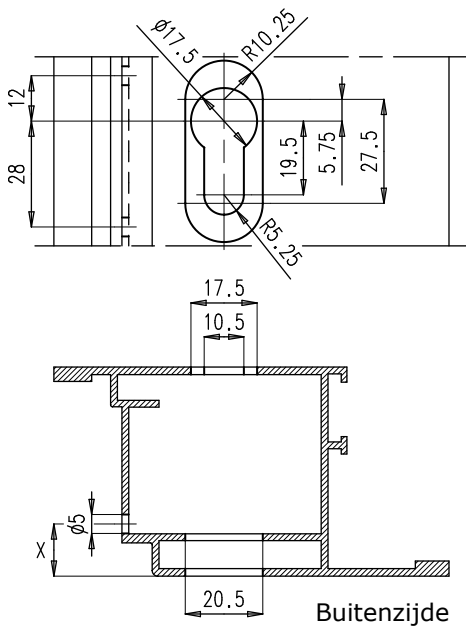
- Inbraakvertragende cilinderplaatjes nr. 82392-... , SKG gekeurd.
- Het cilinderplaatje wordt bevestigd met 2 schroeven DIN 913.
- Opgelet! Deze cilinderplaatjes zijn enkel op aanvraag verkrijgbaar (x en y zijn variabel en profiel-afhankelijk).



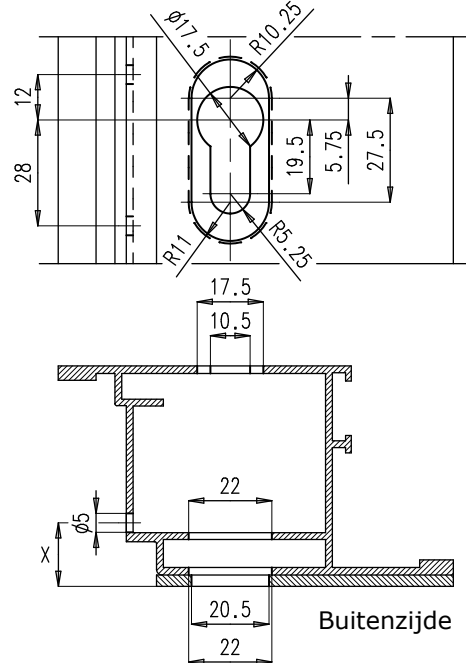
HORIZON DEURKRUKKEN

Uitfrezingen

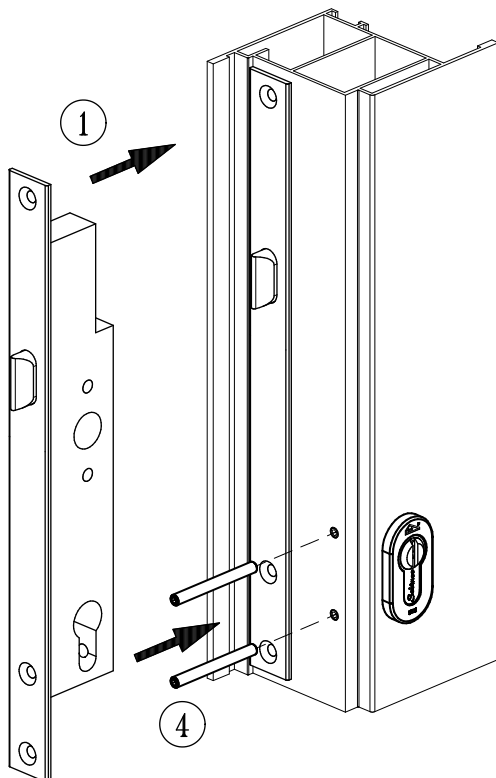
Standaard deur



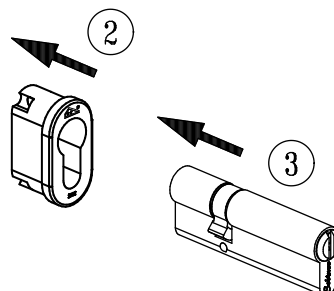
Paneeldeur



Montagevolgorde



1. Monteer het slot.
2. Plaats het cilinderplaatje in het profiel.
3. Monteer de cilinder.
4. Bevestig het plaatje met de M5 schroeven.





7. Cilinderringen

7.1. Algemeen

Kenmerken en voordelen

- Aluminium cilinderringen met onzichtbare bevestiging.
- Verkrijgbaar als standaard en inbraakvertragende cilinderring.
- Afmetingen:
 - Standaard ring: slechts 1 afmeting.
 - Inbraakvertragende ring: in verschillende afmetingen verkrijgbaar, afhankelijk van de cilinderlengte.
- Inbraakvertragende cilinderring, SKG** gekeurd.
- Snelle en eenvoudige montage.
- De standaard cilinderring wordt gekleefd op het profiel door middel van een ultra-stevige dubbelzijdige tape.
- Afwerking:
 - geanodiseerd met behoud van de natuurlijke aluminiumkleur en in diverse bronstinten.
 - polyester poeder gelakt in meer dan 450 RAL-kleuren.



Toepassing

- Voor standaard deuren, paneeldeuren en schuifdeuren.
- De cilinderring wordt enkel aan de buitenzijde van de deur gemonteerd.
- Te combineren met:
 - rozetloze deurkruk
 - deurkrukken met kortschild
 - deurtrekkers
 - cilinderplaatje aan de binnenzijde
 - alleen gebruikt
- Minimale inbouwmaten:
 - standaard ring: niet van toepassing
 - inbraakvertragende ringen: profielafhankelijk en op aanvraag



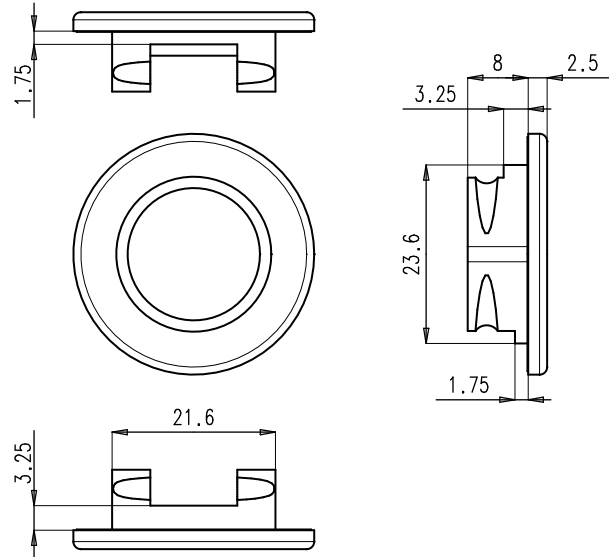
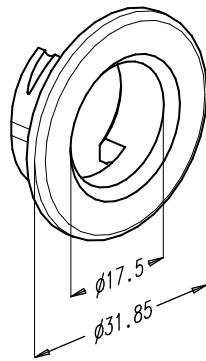
HORIZON DEURKRUKKEN

7.2. Standaard cilinderring

Afmetingen

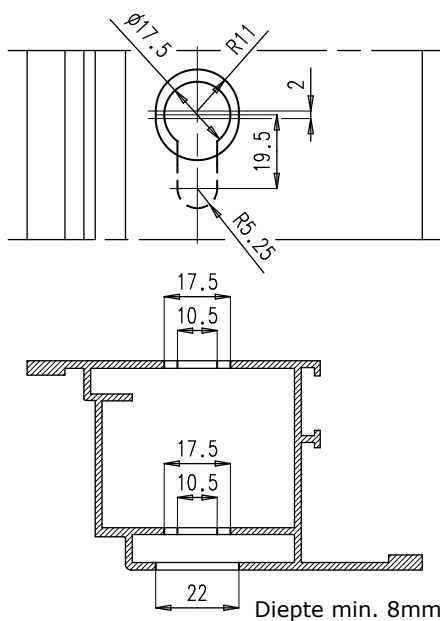


Nr. F1001039



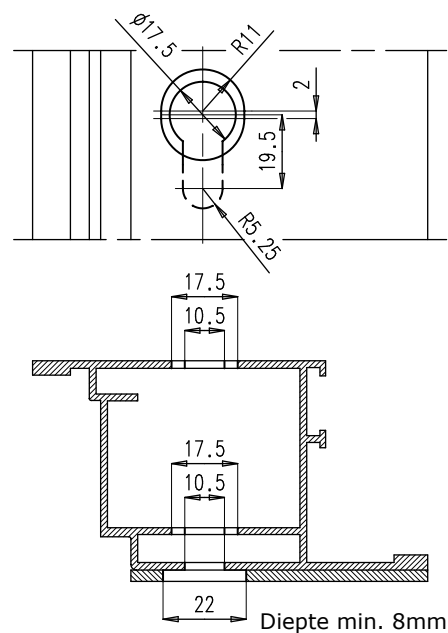
Uitfrezingen

Standaard deur



Buitenzijde

Paneeldeur

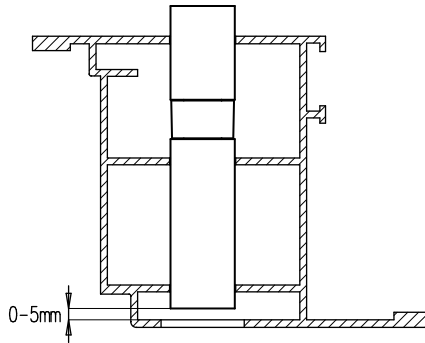


Buitenzijde



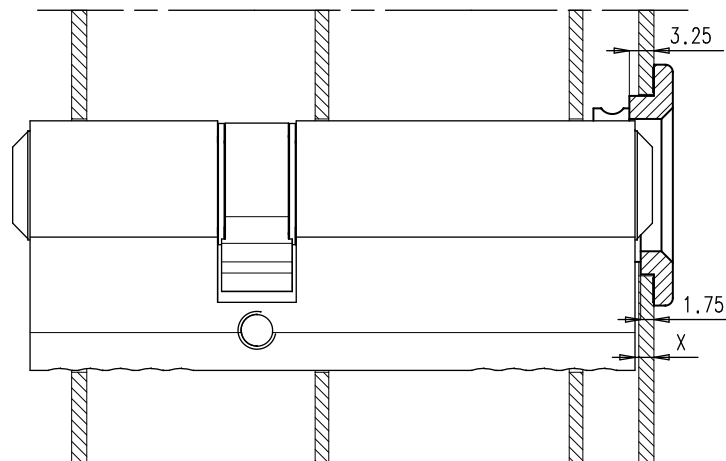
Positie cilinder

- De cilinder bevindt zich op een afstand van 0 tot 5 mm.

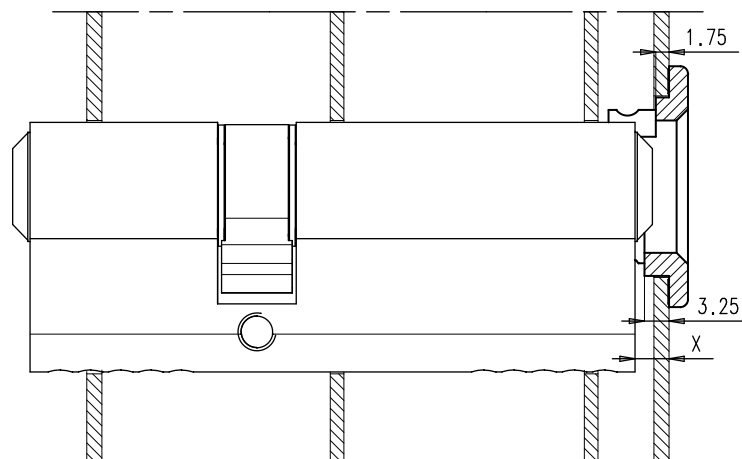


- Door de ring 180° te verdraaien, kan de afstand tussen het uiteinde van de cilinder en de achterzijde van de cilinderring beperkt gehouden worden.

$$1.75 < X < 3.25$$



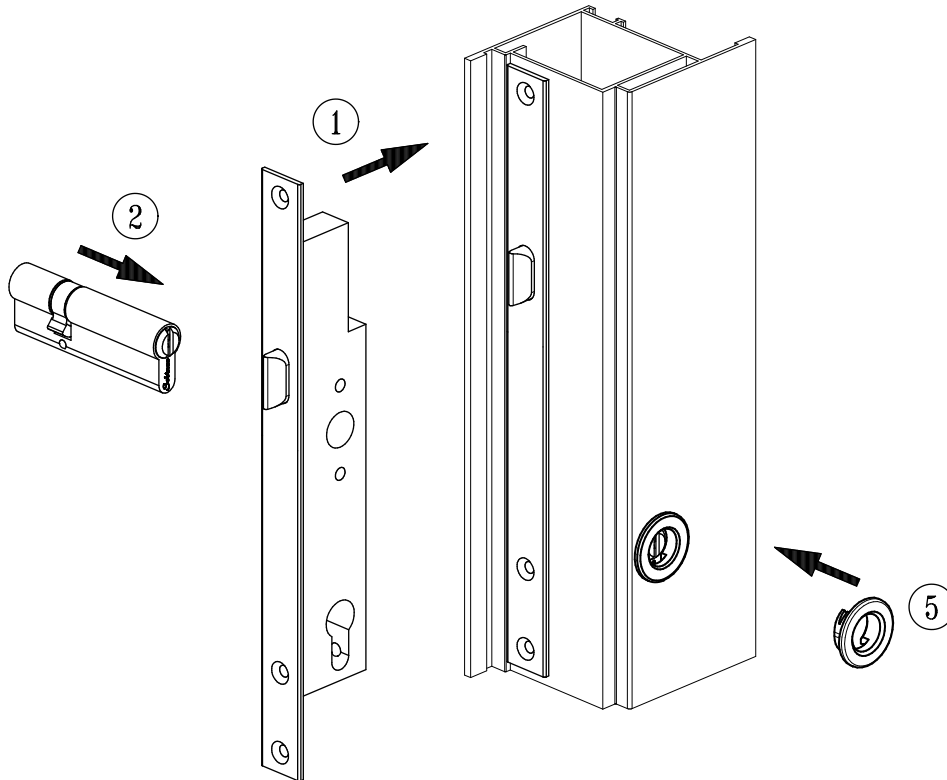
$$X > 3.25$$



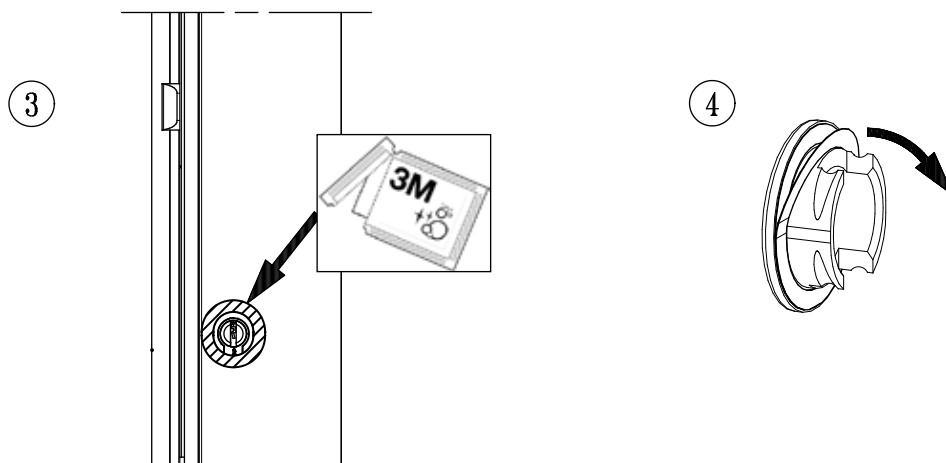


HORIZON DEURKRUUKEN

Montagevolgorde



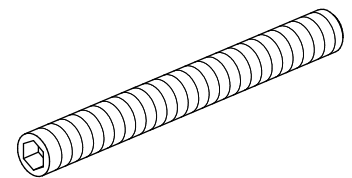
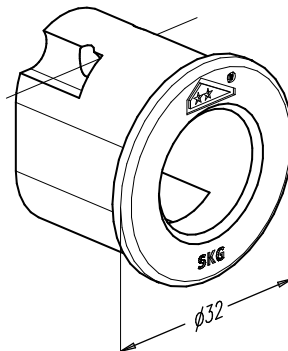
1. Monteer het slot.
2. Monteer de cilinder.
3. Ontvet het profiel rond het cilindergat.
4. Verwijder de beschermingsfilm aan de achterzijde van de cilinderring.
5. Kleef de ring op het profiel.



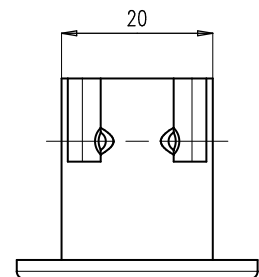
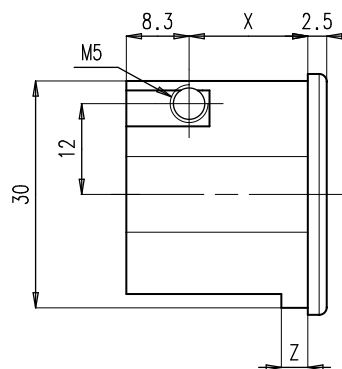


7.3. Inbraakvertragende cilinderringen

Afmetingen



1 schroef DIN 913



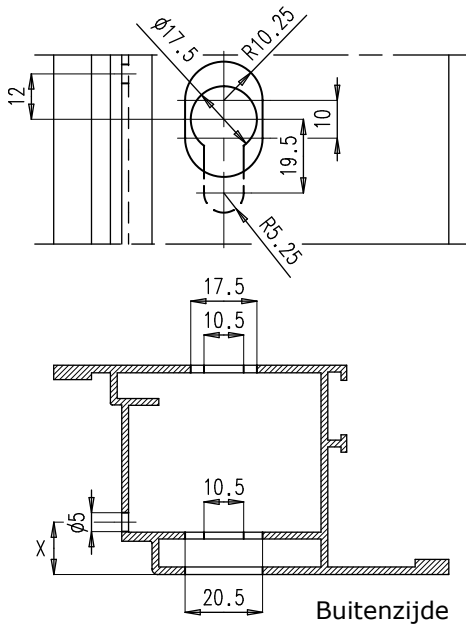
- Inbraakvertragende cilinderringen nr. 82390-... , SKG gekeurd.
- De cilinderring wordt bevestigd met 1 schroef DIN 913.
- Opgelet! Deze cilinderringen zijn enkel op aanvraag verkrijgbaar omdat de plaats van de schroef profielafhankelijk is.



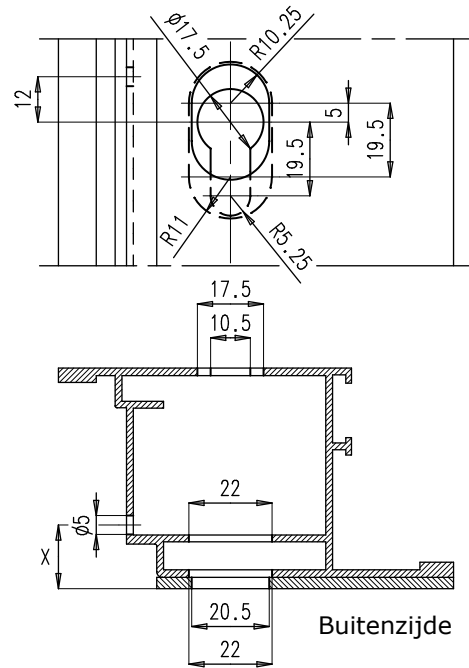
HORIZON DEURKRUKKEN

Uitfrezingen

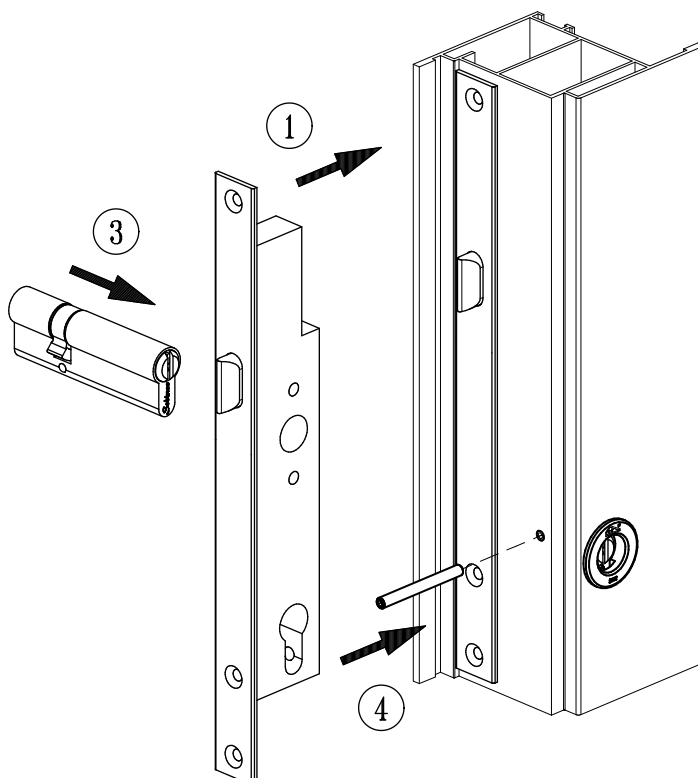
Standaard deur



Paneeldeur



Montagevolgorde



1. Monteer het slot.
2. Plaats het cilinderplaatje in het profiel.
3. Monteer de cilinder.
4. Bevestig het plaatje met de M5 schroef.

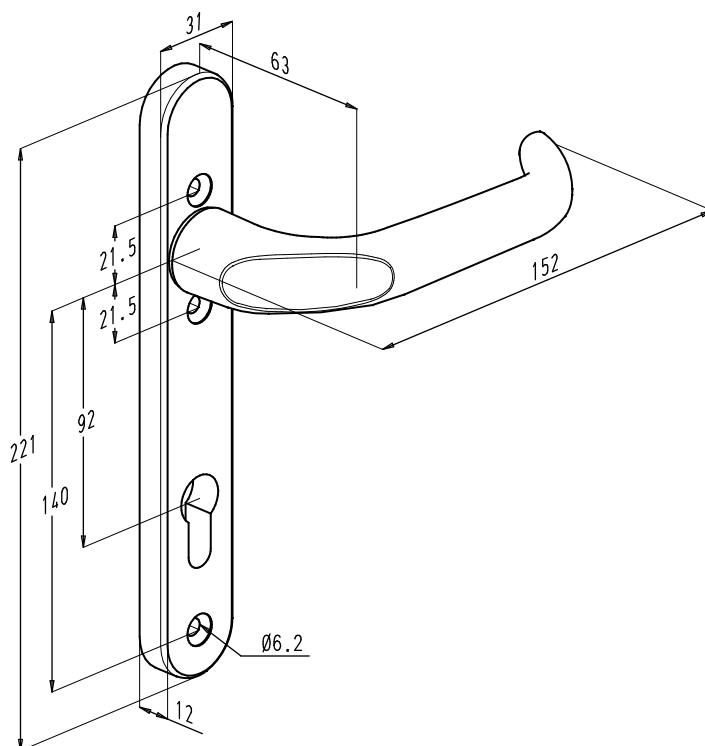


8. Horizon deurkruk nr. 82500(C)L (VI)

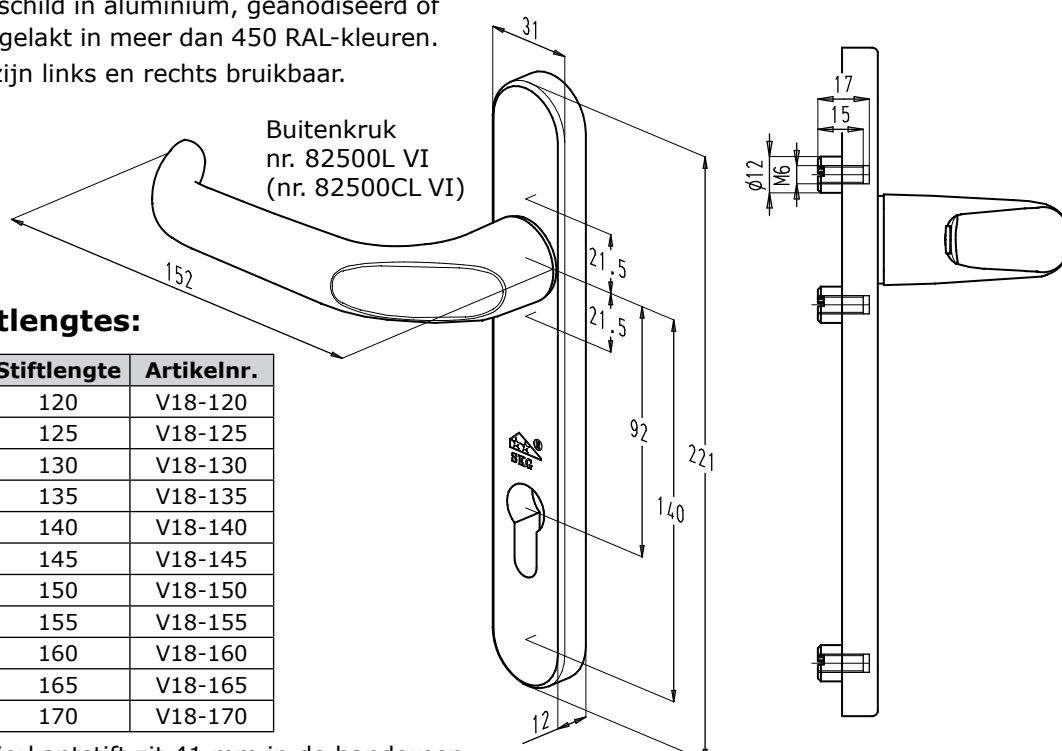
Algemene kenmerken



Binnenkruk
nr. 82500L



- Deurkruk op langschild met hetzelfde uitzicht als de deurkruk voor anti-panieksloten. Het verschil is dat de deurkrukken gebruikt worden met een vierkantstift van 8x8 mm (afzonderlijk te bestellen).
- Een veermechanisme zorgt er voor dat de greep steeds perfect horizontaal staat in ruststand.
- De buitenkruk is voorzien van onzichtbare bevestigingsgaten (VI) M6 en wordt doorheen het slot aan de binnenkruk geschroefd om een stevigere bevestiging te hebben. De positioneringstappen zorgen voor een vlotte montage van de buitenkruk.
- De VI deurkruk is ook verkrijgbaar zonder cilinderopening (C).
- Deurkruk en langschild in aluminium, geanodiseerd of polyester poeder gelakt in meer dan 450 RAL-kleuren.
- De deurkrukken zijn links en rechts bruikbaar.



Buitenkruk
nr. 82500L VI
(nr. 82500CL VI)

Bepaling stiftlengtes:

Profiel diepte	Stiftlengte	Artikelnr.
38 tot 43 mm	120	V18-120
43 tot 48 mm	125	V18-125
48 tot 53 mm	130	V18-130
53 tot 58 mm	135	V18-135
58 tot 63 mm	140	V18-140
63 tot 68 mm	145	V18-145
68 tot 73 mm	150	V18-150
73 tot 78 mm	155	V18-155
78 tot 83 mm	160	V18-160
83 tot 88 mm	165	V18-165
88 tot 93 mm	170	V18-170

Opmerking: De vierkantstift zit 41 mm in de handgreep.



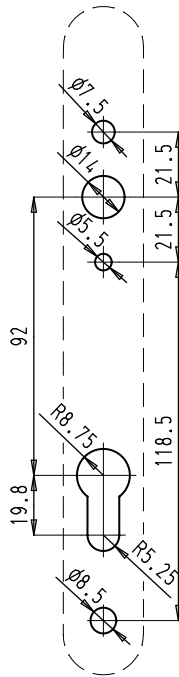
HORIZON DEURKRUKKEN

9. Uitsfrezingen

9.1. Horizon Standaard deurkrukken 26 mm

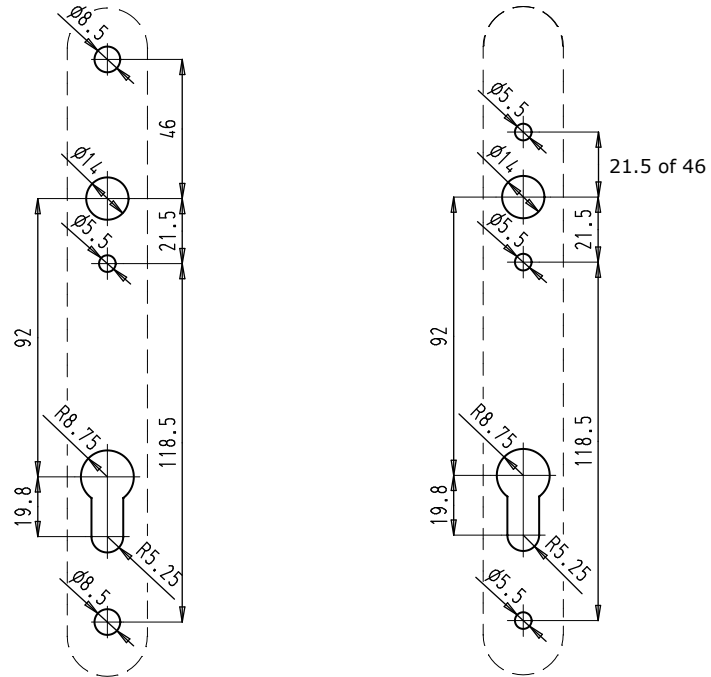
Deurkrukken met langschild

Buiten (VI)



Opgelet! De boring voor het bovenste en onderste bevestigingsgat zijn verschillend voor de VI-uitvoering.

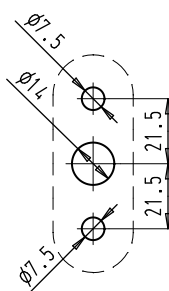
Binnen

**Opmerkingen:**

Uitsfrezing vierkantstift is niet nodig voor de vaste deurkrukken.
Uitsfrezing cilindergat is niet nodig voor de C-uitvoering.

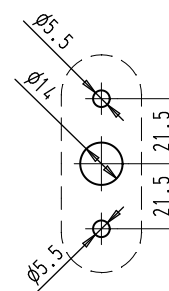
Deurkrukken met kortschild

Buiten (VI)

**Opmerking:**

Uitsfrezing vierkantstift is niet nodig voor de vaste deurkrukken.

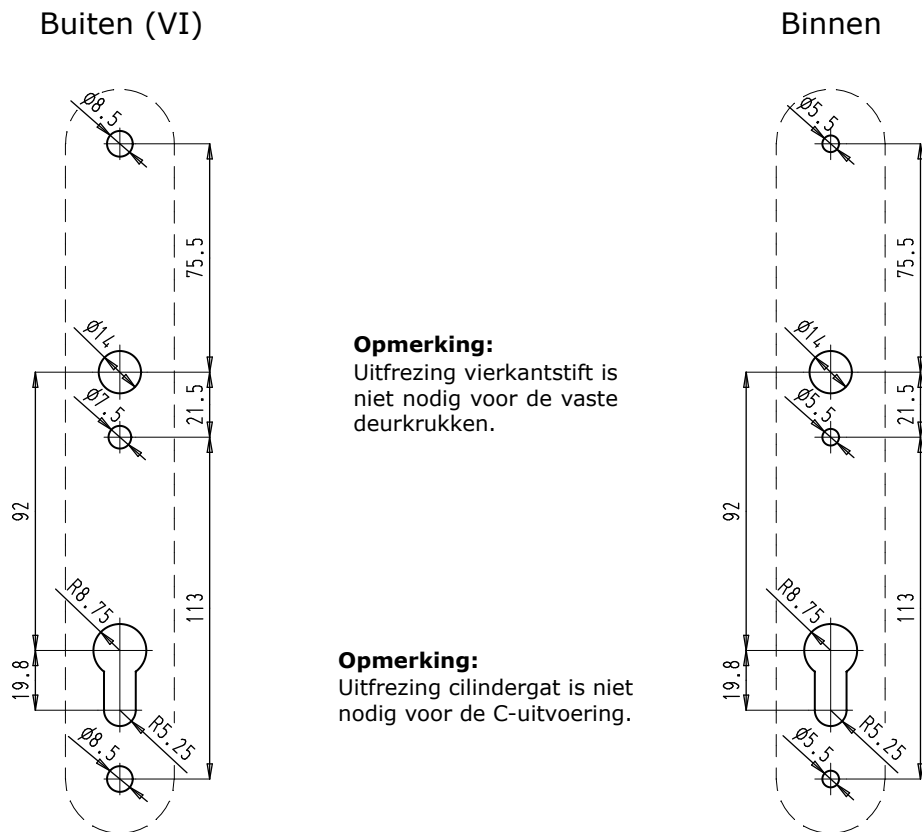
Binnen



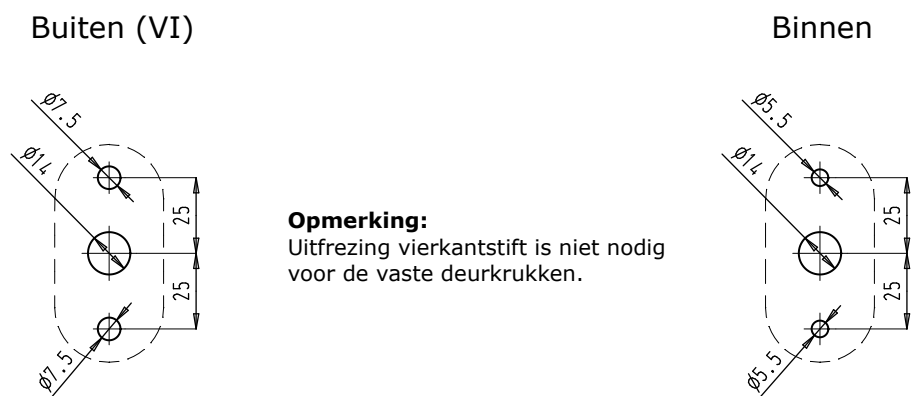


9.2. Horizon Standaard deurkrukken 36 mm

Deurkrukken met langschild

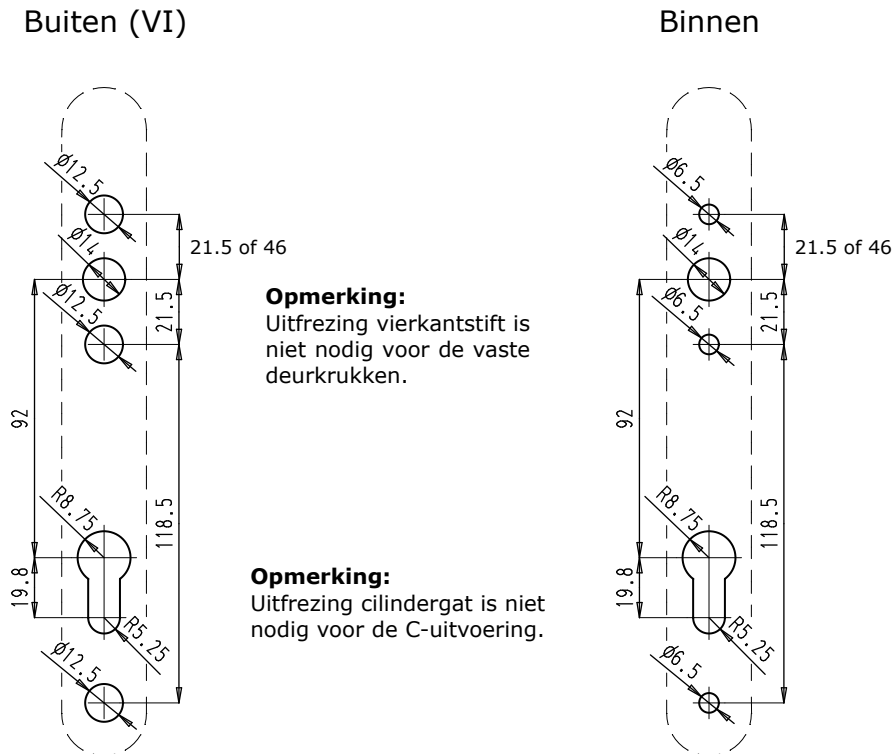


Deurkrukken met kortschild





HORIZON DEURKRUKKEN

9.3. Horizon Security deurkrukken en deurkruk 82500L (VI)**Deurkrukken met langschild**

- De Security deurkrukken met kerntrekbeveiliging hebben dezelfde uitfrezingen.