



K16.12 STANDAARD DEURKRUUKEN

15.02.2024



STANDAARD DEURKRUKKEN

INDELING

1. Design deurkrukken met langschild	K16.12.03
1.1. Algemene eigenschappen	K16.12.03
1.2. Deurkrukken binnen	K16.12.04
1.3. Deurkrukken buiten	K16.12.04
2. Ronde deurkrukken met langschild	K16.12.05
2.1. Algemene eigenschappen	K16.12.05
2.2. Deurkrukken binnen	K16.12.06
2.3. Deurkrukken buiten	K16.12.06
3. Rechte deurkrukken met langschild	K16.12.07
3.1. Algemene eigenschappen	K16.12.07
3.2. Deurkrukken binnen	K16.12.08
3.3. Deurkrukken buiten	K16.12.08
4. Deurknoppen met langschild	K16.12.09
4.1. Algemene eigenschappen	K16.12.09
4.2. Deurknoppen binnen	K16.12.10
4.3. Deurknoppen buiten	K16.12.10
5. T-deurkrukken met langschild	K16.12.11
5.1. Algemene eigenschappen	K16.12.11
5.2. T-deurkrukken binnen	K16.12.12
5.3. T-deurkrukken buiten	K16.12.12
6. Rolluikkrukken met langschild	K16.12.13
6.1. Algemene eigenschappen	K16.12.13
6.2. Met rechte greep en onzichtbare bevestiging VI	K16.12.14
6.3. Met rechte greep en zichtbare bevestiging	K16.12.14
6.4. Met ronde greep en onzichtbare bevestiging VI	K16.12.15
6.5. Met ronde greep en zichtbare bevestiging	K16.12.15
7. Deurkrukken met kortschild	K16.12.16
7.1. Algemene eigenschappen	K16.12.16
7.2. Modellen	K16.12.17
8. Rolluikkrukken met kortschild	K16.12.19
8.1. Algemene eigenschappen	K16.12.19
8.2. Modellen	K16.12.20
9. T-deurkruk met kortschild	K16.12.22
10. Cilinderplaatjes	K16.12.22
11. Vaste deurkrukken	K16.12.23
11.1. Deurtrekkers op langschild	K16.12.23
11.2. Vaste deurknoppen op langschild	K16.12.24
11.3. Rolluikdeurtrekker op langschild nr. 845LVI	K16.12.25
11.4. Vaste deurknoppen op kortschild	K16.12.25
11.5. Langschilden	K16.12.26
12. Inbouwvoorbeelden	K16.12.27



1. Design deurkrukken met langschild

1.1. Algemene eigenschappen

- Deurkrukken op langschild (L) met hetzelfde design als de Chrono handgrepen voor ramen.
- Materiaal:
 - deurkruk : aluminium
 - langschild: zamak
 - afwerking: steeds polyester poeder gelakt in meer dan 450 RAL-kleuren.
- De deurkrukken zijn leverbaar in volgende uitvoeringen:
 - met zichtbare bevestigingsgaten
 - met onzichtbare bevestigingsgaten (VI)
 - met cilinderopening
 - zonder cilinderopening voor gebruik met een halve cilinder (C)
- Om veiligheidsredenen worden de deurkrukken aan de buitenzijde bij voorkeur voorzien van onzichtbare bevestigingsgaten.



Vierkantstiften V18-...

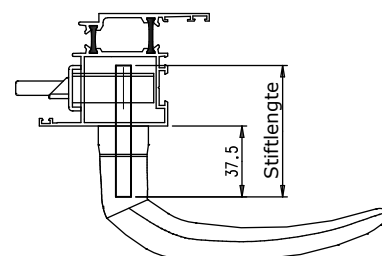
- De vierkantstift in staal verzinkt moet afzonderlijk besteld worden.
- De vierkantstiften zijn ook verkrijgbaar in grootverpakking (G) per 50 stuks.
- Besteltabellen:

Met deurkruk aan binnen- en buitenzijde

Bestelnummer		Stiftlengte	Profiel diepte
Per stuk	Grootverpakking		
V18-110	GV18-110	110 mm	35-45 mm
V18-120	GV18-120	120 mm	45-55 mm
V18-130	GV18-130	130 mm	55-65 mm
V18-140	GV18-140	140 mm	65-75 mm
V18-150	GV18-150	150 mm	75-85 mm
V18-160	GV18-160	160 mm	85-95 mm
V18-170	GV18-170	170 mm	95-105 mm
V18-180	GV18-180	180 mm	105-115 mm

Met alleen deurkruk aan binnenzijde

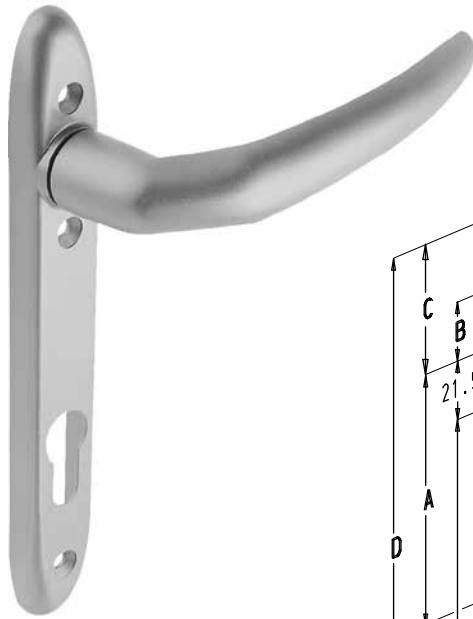
Bestelnummer		Stiftlengte
Per stuk	Grootverpakking	
V18-60	GV18-60	60 mm
V18-65	GV18-65	65 mm
V18-70	GV18-70	70 mm
V18-75	GV18-75	75 mm
V18-80	GV18-80	80 mm
V18-85	GV18-85	85 mm
V18-90	GV18-90	90 mm
V18-95	GV18-95	95 mm
V18-100	GV18-100	100 mm



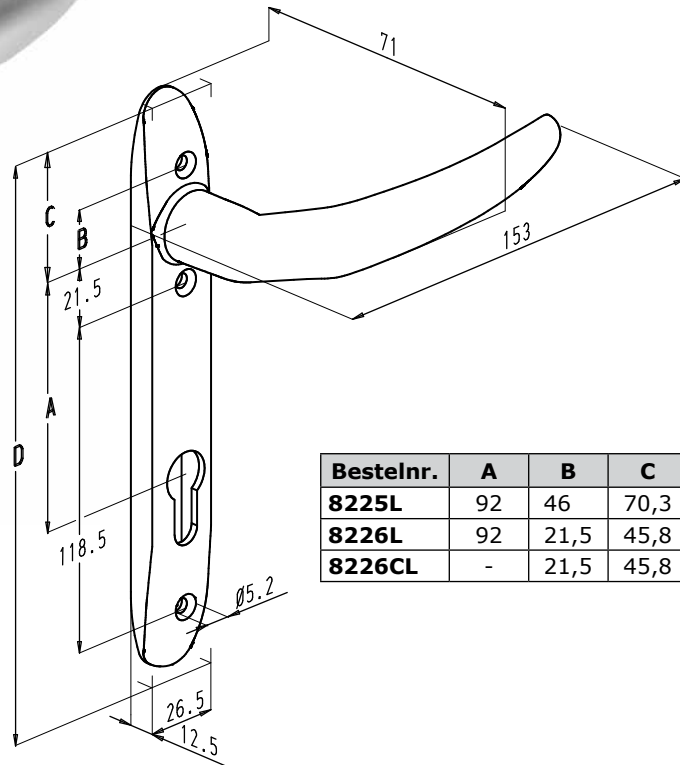


STANDAARD DEURKRUKKEN

1.2. Deurkrukken binnen



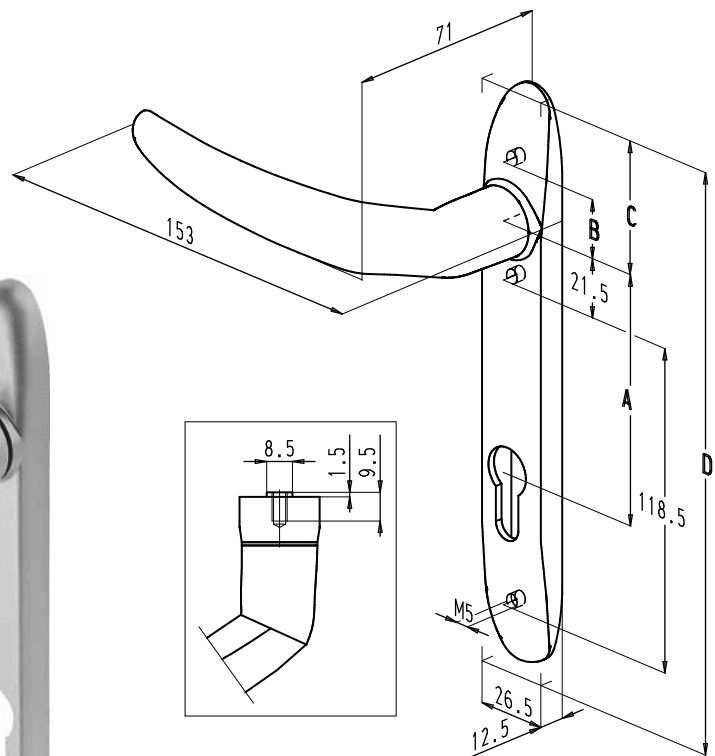
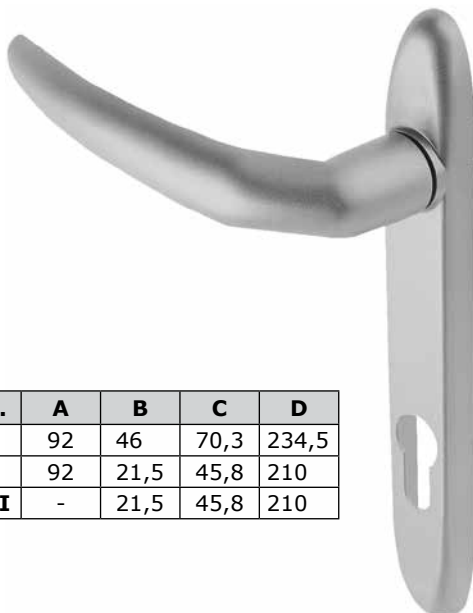
- De deurkrukken worden gebruikt:
 - met of zonder buitenkruk
 - met deurtrekker



Bestelnr.	A	B	C	D
8225L	92	46	70,3	234,5
8226L	92	21,5	45,8	210
8226CL	-	21,5	45,8	210

1.3. Deurkrukken buiten

- Met onzichtbare bevestiging VI.
- Te gebruiken met binnenkruk nr. 8225L of nr. 8226L.



Bestelnr.	A	B	C	D
8225LVI	92	46	70,3	234,5
8226LVI	92	21,5	45,8	210
8226CLVI	-	21,5	45,8	210



2. Ronde deurkrukken met langschild

2.1. Algemene eigenschappen

- Deurkrukken op langschild (L) met ronde greep.
- Materiaal:
 - deurkruk : aluminium
 - langschild: zamak
 - afwerking: steeds polyester poeder gelakt in meer dan 450 RAL-kleuren.
- De deurkrukken zijn leverbaar in volgende uitvoeringen:
 - met zichtbare bevestigingsgaten
 - met onzichtbare bevestigingsgaten (VI)
 - met cilinderopening
 - zonder cilinderopening voor gebruik met een halve cilinder (C)
- Om veiligheidsredenen worden de deurkrukken aan de buitenzijde bij voorkeur voorzien van onzichtbare bevestigingsgaten.



Vierkantstiften V18-...

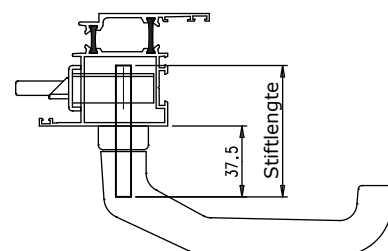
- De vierkantstift in staal verzinkt moet afzonderlijk besteld worden.
- De vierkantstiften zijn ook verkrijgbaar in grootverpakking (G) per 50 stuks.
- Besteltabellen:

Met deurkruk aan binnen- en buitenzijde

Bestelnummer		Stiftlengte	Profiel diepte
Per stuk	Grootverpakking		
V18-110	GV18-110	110 mm	35-45 mm
V18-120	GV18-120	120 mm	45-55 mm
V18-130	GV18-130	130 mm	55-65 mm
V18-140	GV18-140	140 mm	65-75 mm
V18-150	GV18-150	150 mm	75-85 mm
V18-160	GV18-160	160 mm	85-95 mm
V18-170	GV18-170	170 mm	95-105 mm
V18-180	GV18-180	180 mm	105-115 mm

Met alleen deurkruk aan binnenzijde

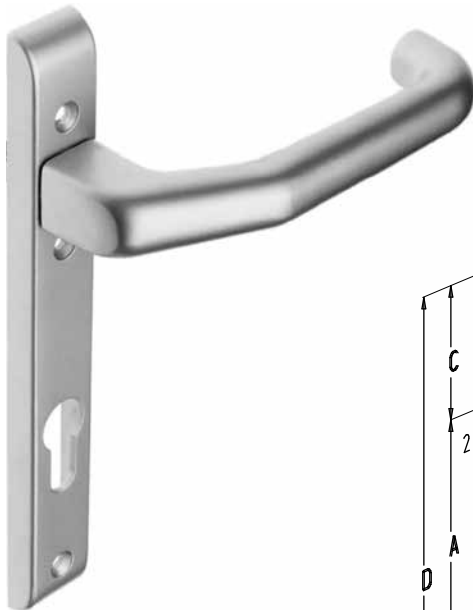
Bestelnummer		Stiftlengte
Per stuk	Grootverpakking	
V18-60	GV18-60	60 mm
V18-65	GV18-65	65 mm
V18-70	GV18-70	70 mm
V18-75	GV18-75	75 mm
V18-80	GV18-80	80 mm
V18-85	GV18-85	85 mm
V18-90	GV18-90	90 mm
V18-95	GV18-95	95 mm
V18-100	GV18-100	100 mm



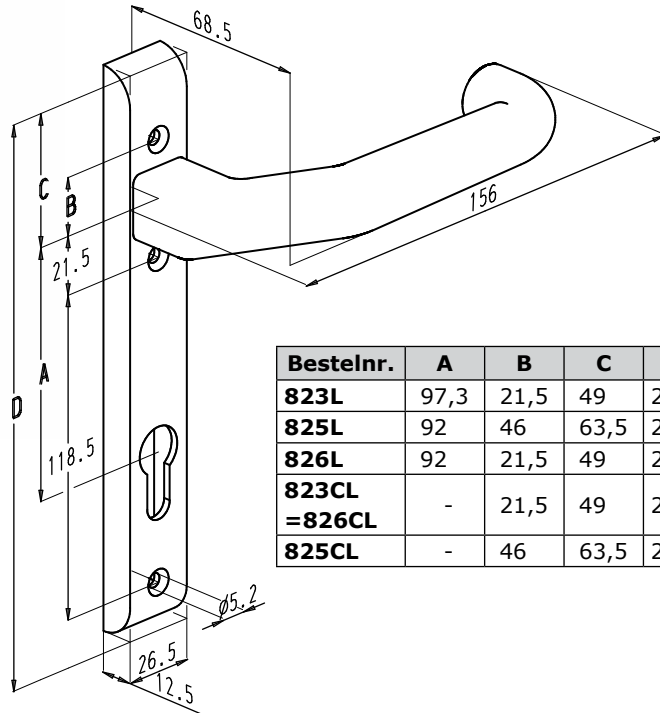


STANDAARD DEURKRUKKEN

2.2. Deurkrukken binnen



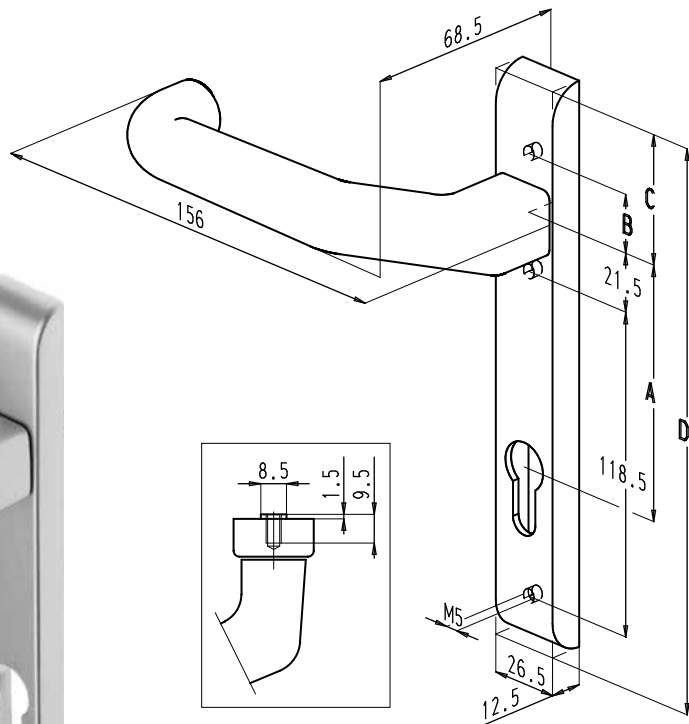
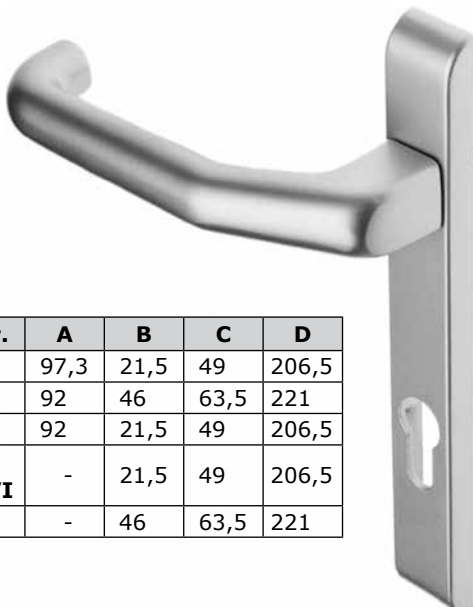
- De deurkrukken worden gebruikt:
 - met of zonder buitenkruk
 - met deurtrekker



Bestelnr.	A	B	C	D
823L	97,3	21,5	49	206,5
825L	92	46	63,5	221
826L	92	21,5	49	206,5
823CL =826CL	-	21,5	49	206,5
825CL	-	46	63,5	221

2.3. Deurkrukken buiten

- Met onzichtbare bevestiging VI.
- Te gebruiken met binnenkruk nr. 823L, nr. 825L of nr. 826L.



Bestelnr.	A	B	C	D
823LVI	97,3	21,5	49	206,5
825LVI	92	46	63,5	221
826LVI	92	21,5	49	206,5
823CLVI =826CLVI	-	21,5	49	206,5
825CLVI	-	46	63,5	221



3. Rechte deurkrukken met langschild

3.1. Algemene eigenschappen

- Deurkrukken op langschild (L) met rechte greep.
- Materiaal:
 - deurkruk : aluminium
 - langschild: zamak
 - afwerking: steeds polyester poeder gelakt in meer dan 450 RAL-kleuren.
- De deurkrukken zijn leverbaar in volgende uitvoeringen:
 - met zichtbare bevestigingsgaten
 - met onzichtbare bevestigingsgaten (VI)
 - met cilinderopening
 - zonder cilinderopening voor gebruik met een halve cilinder (C)
- Om veiligheidsredenen worden de deurkrukken aan de buitenzijde bij voorkeur voorzien van onzichtbare bevestigingsgaten.



Vierkantstiften V18-...

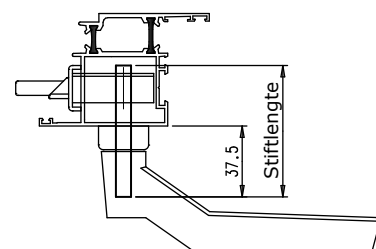
- De vierkantstift in staal verzinkt moet afzonderlijk besteld worden.
- De vierkantstiften zijn ook verkrijgbaar in grootverpakking (G) per 50 stuks.
- Besteltabellen:

Met deurkruk aan binnen- en buitenzijde

Bestelnummer		Stiftlengte	Profiel diepte
Per stuk	Grootverpakking		
V18-110	GV18-110	110 mm	35-45 mm
V18-120	GV18-120	120 mm	45-55 mm
V18-130	GV18-130	130 mm	55-65 mm
V18-140	GV18-140	140 mm	65-75 mm
V18-150	GV18-150	150 mm	75-85 mm
V18-160	GV18-160	160 mm	85-95 mm
V18-170	GV18-170	170 mm	95-105 mm
V18-180	GV18-180	180 mm	105-115 mm

Met alleen deurkruk aan binnenzijde

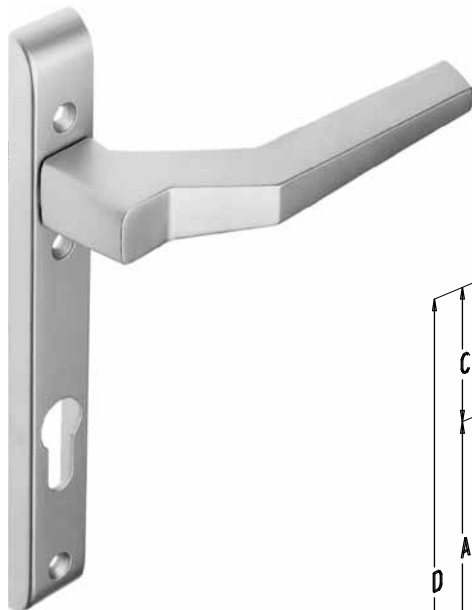
Bestelnummer		Stiftlengte
Per stuk	Grootverpakking	
V18-60	GV18-60	60 mm
V18-65	GV18-65	65 mm
V18-70	GV18-70	70 mm
V18-75	GV18-75	75 mm
V18-80	GV18-80	80 mm
V18-85	GV18-85	85 mm
V18-90	GV18-90	90 mm
V18-95	GV18-95	95 mm
V18-100	GV18-100	100 mm



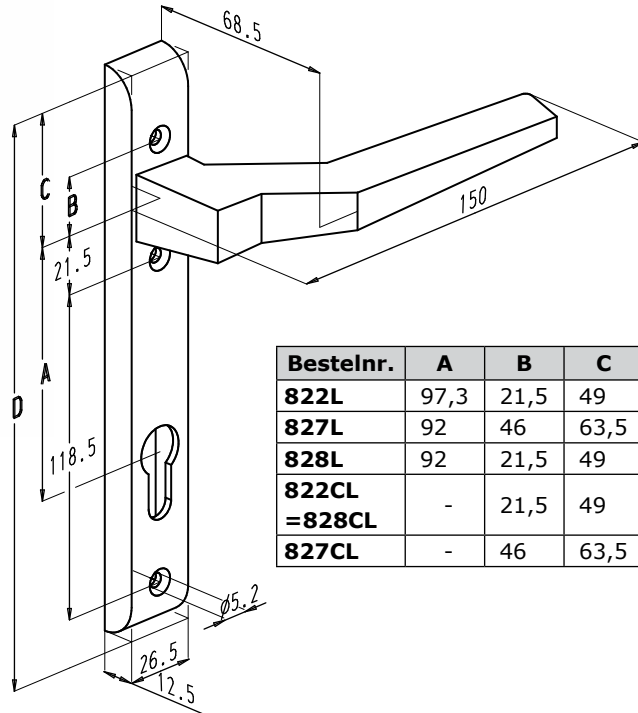


STANDAARD DEURKRUKKEN

3.2. Deurkrukken binnen



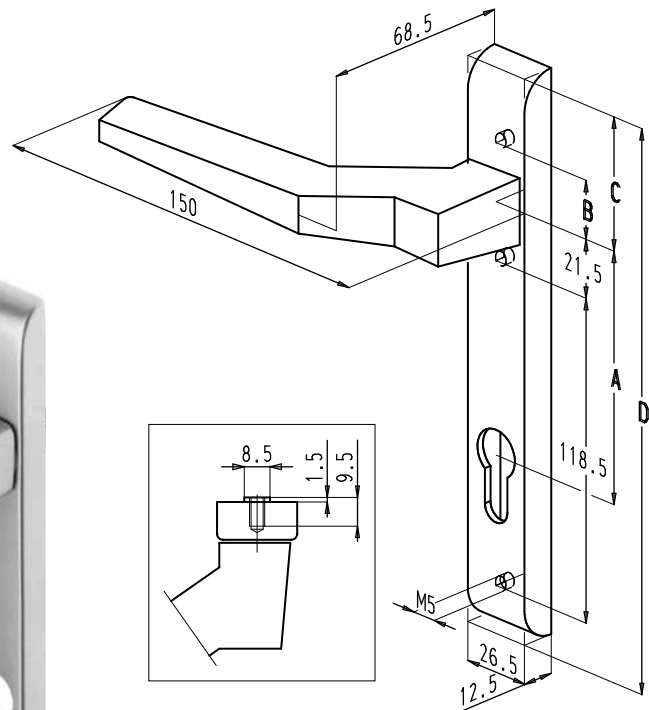
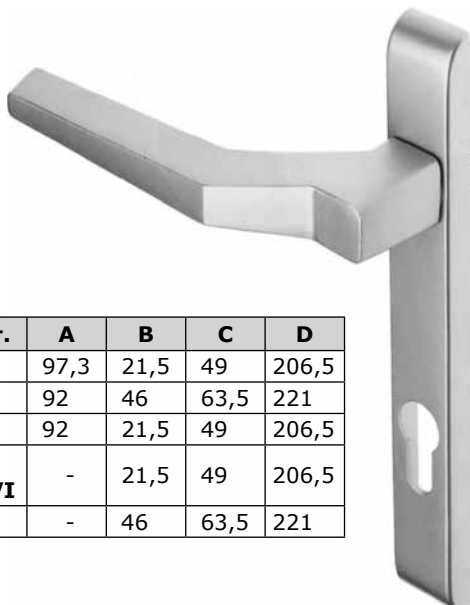
- De deurkrukken worden gebruikt:
 - met of zonder buitenkruk
 - met deurtrekker



Bestelnr.	A	B	C	D
822L	97,3	21,5	49	206,5
827L	92	46	63,5	221
828L	92	21,5	49	206,5
822CL =828CL	-	21,5	49	206,5
827CL	-	46	63,5	221

3.3. Deurkrukken buiten

- Met onzichtbare bevestiging VI.
- Te gebruiken met binnenkruk nr. 822L, nr. 827L of nr. 828L.



Bestelnr.	A	B	C	D
822LVI	97,3	21,5	49	206,5
827LVI	92	46	63,5	221
828LVI	92	21,5	49	206,5
822CLVI =828CLVI	-	21,5	49	206,5
827CLVI	-	46	63,5	221



4. Deurknoppen met langschild

4.1. Algemene eigenschappen

- Ronde deurknoppen op langschild (L).
- Materiaal:
 - deurknop : aluminium
 - langschild: zamak
 - afwerking: steeds polyester poeder gelakt in meer dan 450 RAL-kleuren.
- De deurknoppen zijn leverbaar in volgende uitvoeringen:
 - met zichtbare bevestigingsgaten
 - met onzichtbare bevestigingsgaten (VI)
 - met cilinderopening
 - zonder cilinderopening voor gebruik met een halve cilinder (C)
- Om veiligheidsredenen worden de deurknoppen aan de buitenzijde bij voorkeur voorzien van onzichtbare bevestigingsgaten.



Vierkantstiften V18-...

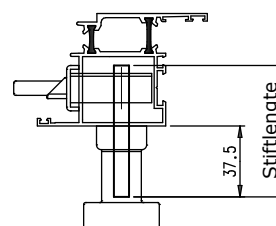
- De vierkantstift in staal verzinkt moet afzonderlijk besteld worden.
- De vierkantstiften zijn ook verkrijgbaar in grootverpakking (G) per 50 stuks.
- Besteltabellen:

Met deurknop aan binnen- en buitenzijde

Bestelnummer		Stiftlengte	Profiel diepte
Per stuk	Grootverpakking		
V18-110	GV18-110	110 mm	35-45 mm
V18-120	GV18-120	120 mm	45-55 mm
V18-130	GV18-130	130 mm	55-65 mm
V18-140	GV18-140	140 mm	65-75 mm
V18-150	GV18-150	150 mm	75-85 mm
V18-160	GV18-160	160 mm	85-95 mm
V18-170	GV18-170	170 mm	95-105 mm
V18-180	GV18-180	180 mm	105-115 mm

Met alleen deurknop aan binnenzijde

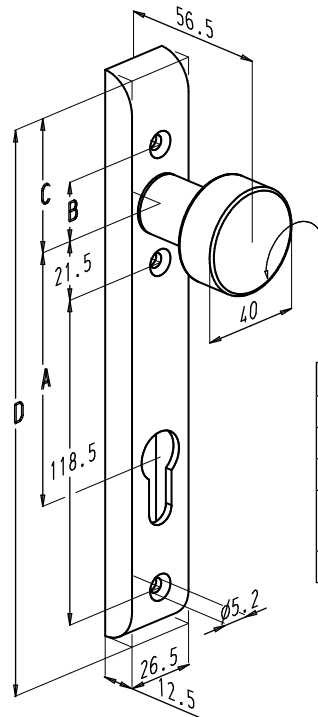
Bestelnummer		Stiftlengte
Per stuk	Grootverpakking	
V18-60	GV18-60	60 mm
V18-65	GV18-65	65 mm
V18-70	GV18-70	70 mm
V18-75	GV18-75	75 mm
V18-80	GV18-80	80 mm
V18-85	GV18-85	85 mm
V18-90	GV18-90	90 mm
V18-95	GV18-95	95 mm
V18-100	GV18-100	100 mm





STANDAARD DEURKRUKKEN

4.2. Deurknoppen binnen

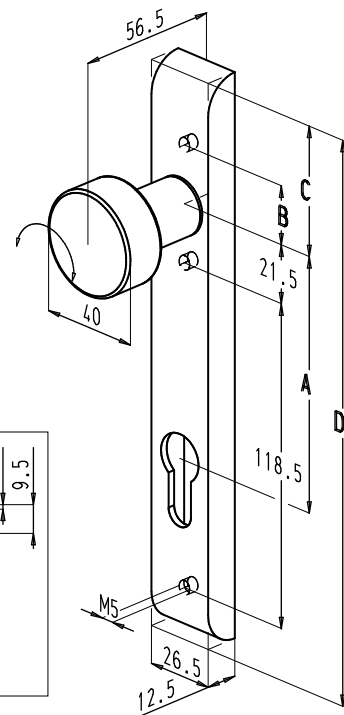
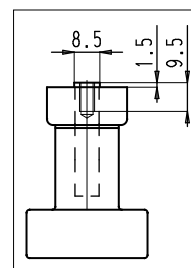
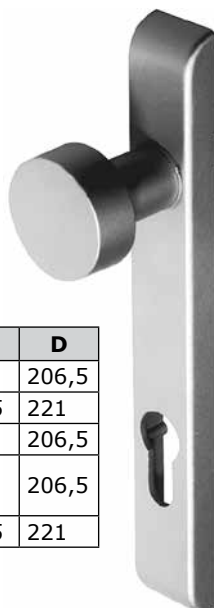


- De deurknoppen worden gebruikt:
 - met of zonder buitenknop
 - met deurtrekker

Bestelnr.	A	B	C	D
823KL	97,3	21,5	49	206,5
825KL	92	46	63,5	221
826KL	92	21,5	49	206,5
823KCL =826KCL	-	21,5	49	206,5
825KCL	-	46	63,5	221

4.3. Deurknoppen buiten

- Met onzichtbare bevestiging VI.
- Te gebruiken met binnenknop nr. 823KL, nr. 825KL of nr. 826KL.



Bestelnr.	A	B	C	D
823KLVI	97,3	21,5	49	206,5
825KLVI	92	46	63,5	221
826KLVI	92	21,5	49	206,5
823KCLVI =826KCLVI	-	21,5	49	206,5
825KCLVI	-	46	63,5	221



5. T-deurkrukken met langschild

5.1. Algemene eigenschappen

- Deurkrukken op langschild (L) met T-vormige greep.
- Materiaal:
 - T-deurkruk : aluminium
 - langschild : zamak
 - afwerking : steeds polyester poeder gelakt in meer dan 450 RAL-kleuren.
- De T-deurkrukken zijn leverbaar in volgende uitvoeringen:
 - met zichtbare bevestigingsgaten
 - met onzichtbare bevestigingsgaten (VI)
 - met cilinderopening
 - zonder cilinderopening voor gebruik met een halve cilinder (C)
- Om veiligheidsredenen worden de T-deurkrukken aan de buitenzijde bij voorkeur voorzien van onzichtbare bevestigingsgaten.



Vierkantstiften V18-...

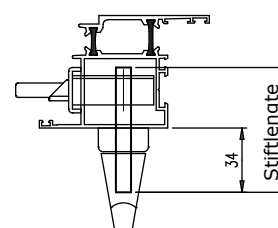
- De vierkantstift in staal verzinkt moet afzonderlijk besteld worden.
- De vierkantstiften zijn ook verkrijgbaar in grootverpakking (G) per 50 stuks.
- Besteltabellen:

Met T-deurkruk aan binnen- en buitenzijde

Bestelnummer		Stiftlengte	Profiel diepte
Per stuk	Grootverpakking		
V18-110	GV18-110	110 mm	42-52 mm
V18-120	GV18-120	120 mm	52-62 mm
V18-130	GV18-130	130 mm	62-72 mm
V18-140	GV18-140	140 mm	72-82 mm
V18-150	GV18-150	150 mm	82-92 mm
V18-160	GV18-160	160 mm	92-102 mm
V18-170	GV18-170	170 mm	102-112 mm
V18-180	GV18-180	180 mm	112-122 mm

Met alleen T-deurkruk aan binnenzijde

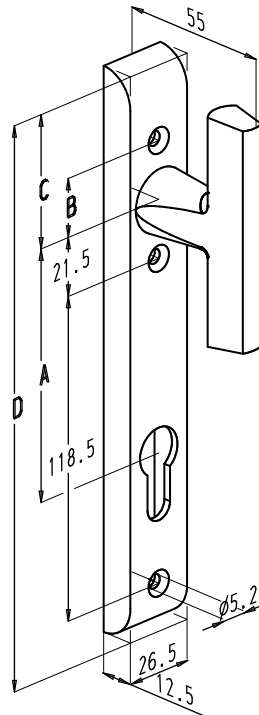
Bestelnummer		Stiftlengte
Per stuk	Grootverpakking	
V18-60	GV18-60	60 mm
V18-65	GV18-65	65 mm
V18-70	GV18-70	70 mm
V18-75	GV18-75	75 mm
V18-80	GV18-80	80 mm
V18-85	GV18-85	85 mm
V18-90	GV18-90	90 mm
V18-95	GV18-95	95 mm
V18-100	GV18-100	100 mm





STANDAARD DEURKRUKKEN

5.2. T-deurkrukken binnen

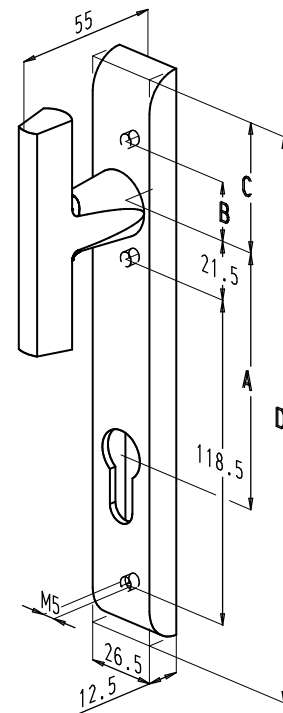
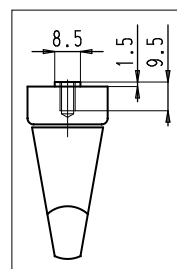
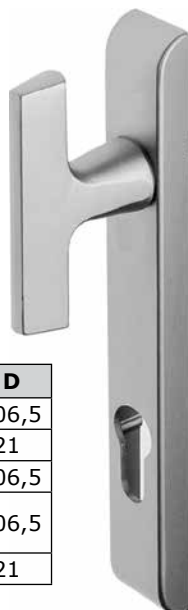


- De T-deurkrukken worden gebruikt:
 - met of zonder T-buitenkruk
 - met deurtrekker

Bestelnr.	A	B	C	D
810L	97,3	21,5	49	206,5
817L	92	46	63,5	221
818L	92	21,5	49	206,5
810CL =818CL	-	21,5	49	206,5
817CL	-	46	63,5	221

5.3. T-deurkrukken buiten

- Met onzichtbare bevestiging VI.
- Te gebruiken met T-binnenkruk nr. 810L, nr. 817L of nr. 818L.



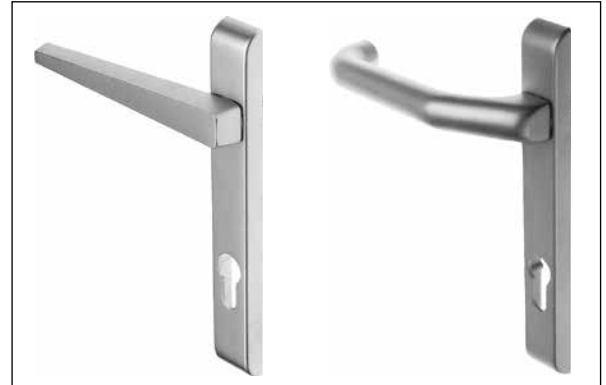
Bestelnr.	A	B	C	D
810LVI	97,3	21,5	49	206,5
817LVI	92	46	63,5	221
818LVI	92	21,5	49	206,5
810CLVI =818CLVI	-	21,5	49	206,5
817CLVI	-	46	63,5	221



6. Rolluikkrukken met langschild

6.1. Algemene eigenschappen

- Rolluikkrukken op langschild (L) met rechte of ronde greep.
- Materiaal:
 - rolluikkruk : aluminium
 - langschild : zamak
 - afwerking : steeds polyester poeder gelakt in meer dan 450 RAL-kleuren.
- De rolluikkrukken zijn leverbaar in volgende uitvoeringen:
 - met zichtbare bevestigingsgaten
 - met onzichtbare bevestigingsgaten (VI)
 - met cilinderopening
 - zonder cilinderopening voor gebruik met een halve cilinder (C)
- De rolluikkrukken worden aan de buitenzijde geplaatst en om veiligheidsredenen bij voorkeur voorzien van onzichtbare bevestigingsgaten.

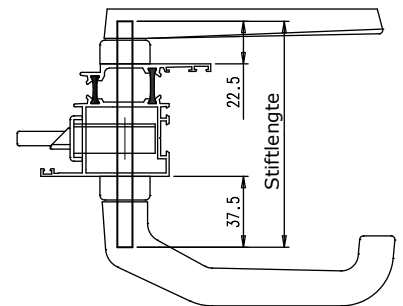


Vierkantstiften V18-...

- De vierkantstift in staal verzinkt moet afzonderlijk besteld worden.
- De vierkantstiften zijn ook verkrijgbaar in grootverpakking (G) per 50 stuks.
- Besteltabellen:

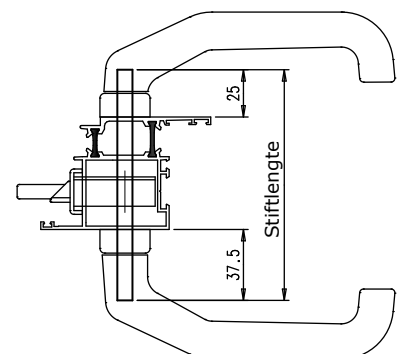
Met rolluikkruk met rechte greep

Bestelnummer		Stiftlengte	Profieldiepte
Per stuk	Grootverpakking		
V18-110	GV18-110	110 mm	50-60 mm
V18-120	GV18-120	120 mm	60-70 mm
V18-130	GV18-130	130 mm	70-80 mm
V18-140	GV18-140	140 mm	80-90 mm
V18-150	GV18-150	150 mm	90-100 mm
V18-160	GV18-160	160 mm	100-110 mm
V18-170	GV18-170	170 mm	110-120 mm
V18-180	GV18-180	180 mm	120-130 mm



Met rolluikkruk met ronde greep

Bestelnummer		Stiftlengte	Profieldiepte
Per stuk	Grootverpakking		
V18-110	GV18-110	110 mm	48-58 mm
V18-120	GV18-120	120 mm	58-68 mm
V18-130	GV18-130	130 mm	68-78 mm
V18-140	GV18-140	140 mm	78-88 mm
V18-150	GV18-150	150 mm	88-98 mm
V18-160	GV18-160	160 mm	98-108 mm
V18-170	GV18-170	170 mm	108-118 mm
V18-180	GV18-180	180 mm	118-128 mm



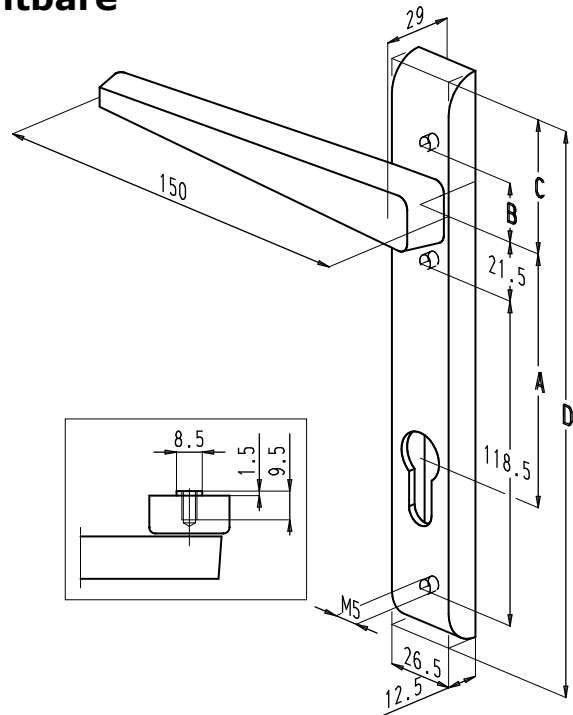
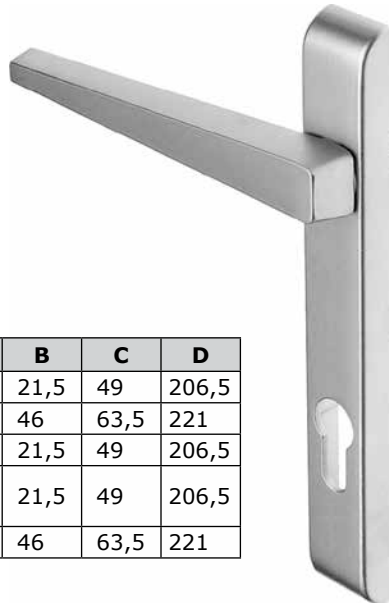


STANDAARD DEURKRUKKEN

6.2. Met rechte greep en onzichtbare bevestiging VI

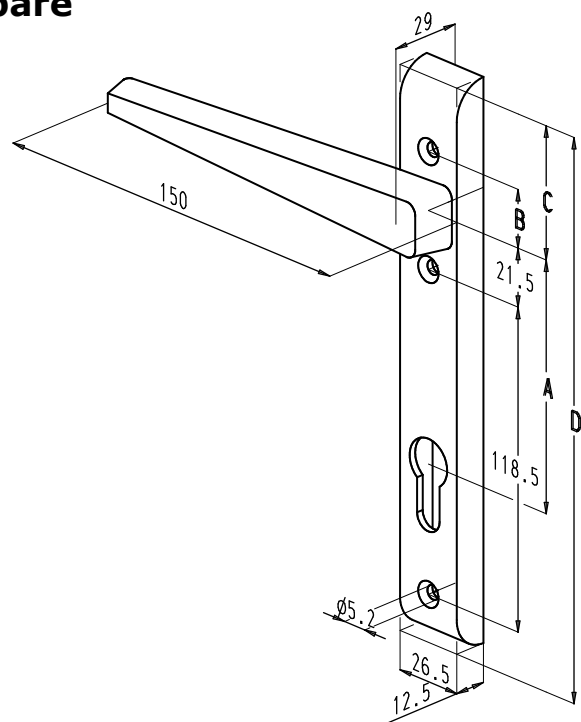
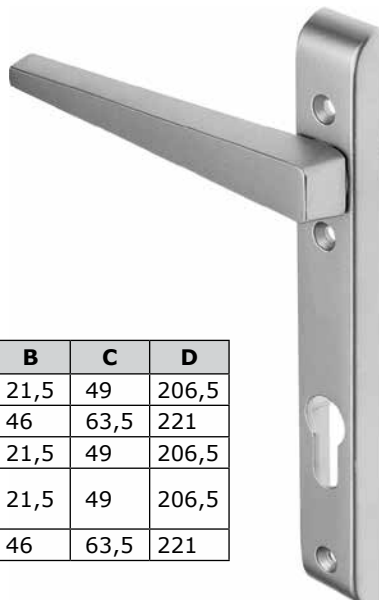
- Te gebruiken met binnenkruk nr. 822L, nr. 823(K)L, nr. 825(K)L, nr. 826(K)L, nr. 827L of nr. 828L.

Bestelnr.	A	B	C	D
820LVI	97,3	21,5	49	206,5
837LVI	92	46	63,5	221
838LVI	92	21,5	49	206,5
820CLVI =838CLVI	-	21,5	49	206,5
837CLVI	-	46	63,5	221

**6.3. Met rechte greep en zichtbare bevestiging**

- Te gebruiken met binnenkruk nr. 822L, nr. 823(K)L, nr. 825(K)L, nr. 826(K)L, nr. 827L of nr. 828L.

Bestelnr.	A	B	C	D
820L	97,3	21,5	49	206,5
837L	92	46	63,5	221
838L	92	21,5	49	206,5
820CL =838CL	-	21,5	49	206,5
837CL	-	46	63,5	221



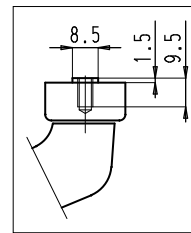
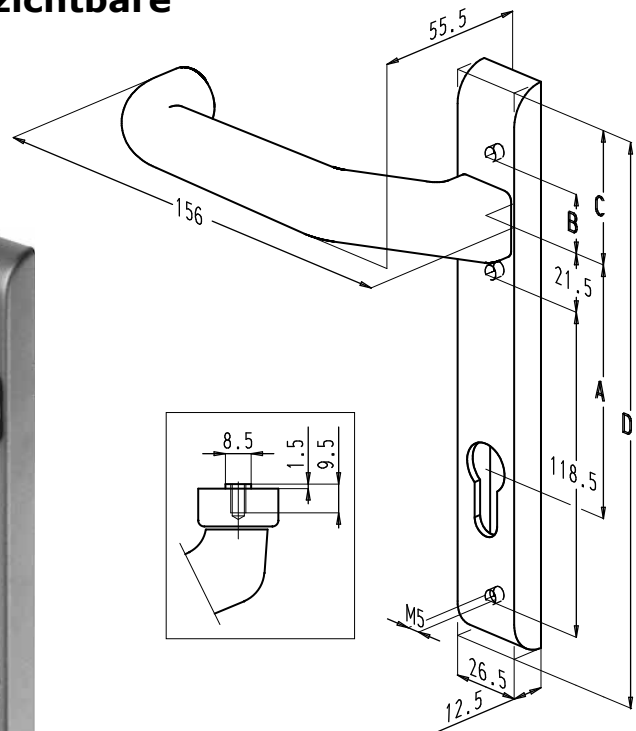


STANDAARD DEURKRUKKEN

6.4. Met ronde greep en onzichtbare bevestiging VI

- Te gebruiken met binnenkruk nr. 822L, nr. 823(K)L, nr. 825(K)L, nr. 826(K)L, nr. 827L of nr. 828L.

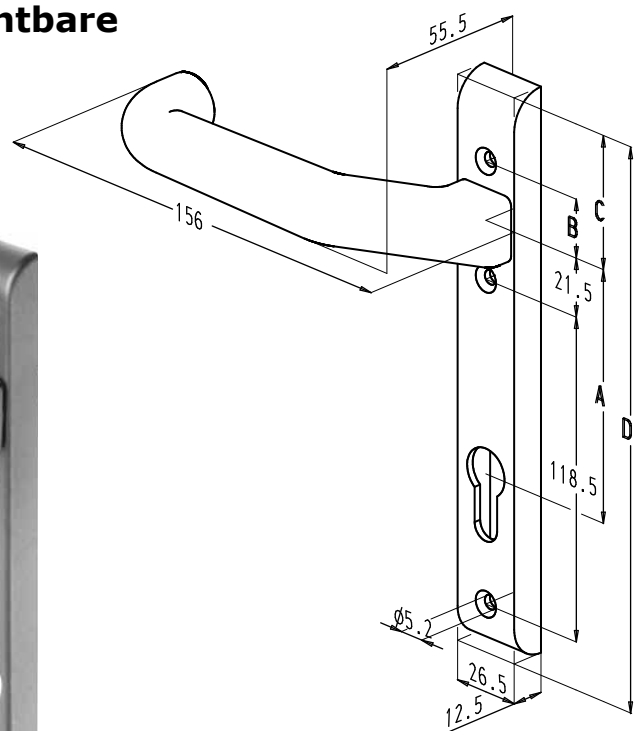
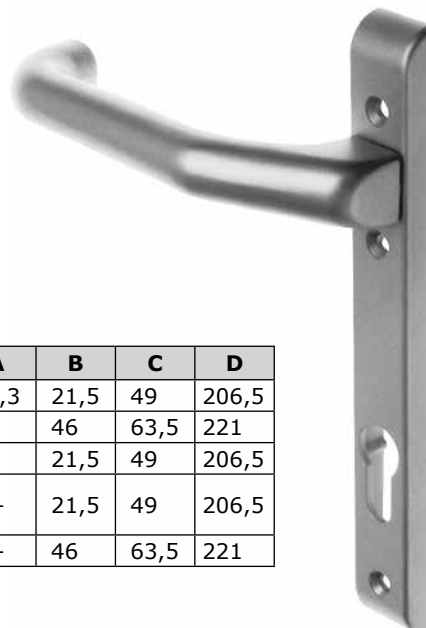
Bestelnr.	A	B	C	D
823BLVI	97,3	21,5	49	206,5
825BLVI	92	46	63,5	221
826BLVI	92	21,5	49	206,5
823BCLVI =826BCLVI	-	21,5	49	206,5
825BCLVI	-	46	63,5	221



6.5. Met ronde greep en zichtbare bevestiging

- Te gebruiken met binnenkruk nr. 822L, nr. 823(K)L, nr. 825(K)L, nr. 826(K)L, nr. 827L of nr. 828L.

Bestelnr.	A	B	C	D
823BL	97,3	21,5	49	206,5
825BL	92	46	63,5	221
826BL	92	21,5	49	206,5
823BCL =826BCL	-	21,5	49	206,5
825BCL	-	46	63,5	221

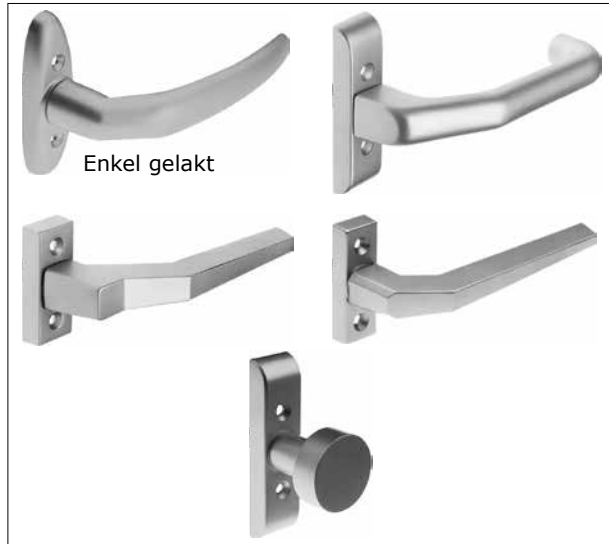




STANDAARD DEURKRUKKEN

7. Deurkrukken met kortschild**7.1. Algemene eigenschappen**

- Deurknoppen en deurkrukken op kortschild met design, ronde of rechte greep.
- Materiaal:
 - deurkruk : aluminium
 - deurknop : aluminium
 - kortschild : aluminium of zamak (8223)
 - afwerking : geanodiseerd of polyester poeder gelakt in meer dan 450 RAL-kleuren.
- De deurkrukken zijn leverbaar in volgende uitvoeringen:
 - met zichtbare bevestigingsgaten
 - met onzichtbare bevestigingsgaten (VI)
- Om veiligheidsredenen worden de deurkrukken aan de buitenzijde bij voorkeur voorzien van onzichtbare bevestigingsgaten.

**Vierkantstiften V18-...**

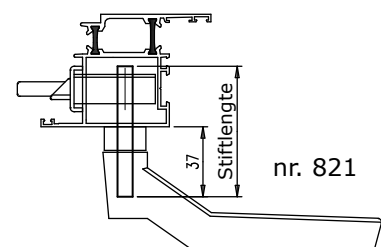
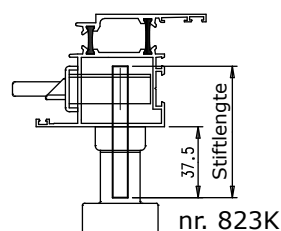
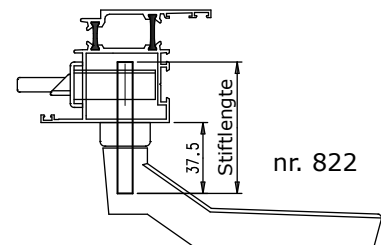
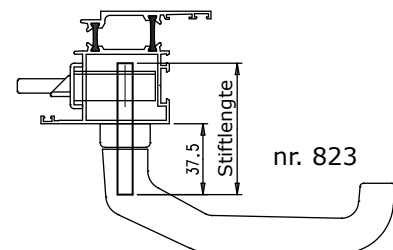
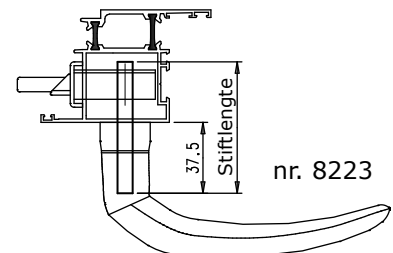
- De vierkantstift in staal verzinkt moet afzonderlijk besteld worden.
- De vierkantstiften zijn ook verkrijgbaar in grootverpakking (G) per 50 stuks.
- Besteltabellen:

Met deurkruk aan binnen- en buitenzijde

Bestelnummer		Stiftlengte	Profieldiepte
Per stuk	Grootverpakking		
V18-110	GV18-110	110 mm	35-45 mm
V18-120	GV18-120	120 mm	45-55 mm
V18-130	GV18-130	130 mm	55-65 mm
V18-140	GV18-140	140 mm	65-75 mm
V18-150	GV18-150	150 mm	75-85 mm
V18-160	GV18-160	160 mm	85-95 mm
V18-170	GV18-170	170 mm	95-105 mm
V18-180	GV18-180	180 mm	105-115 mm

Met alleen deurkruk aan binnenzijde (zie schetsen)

Bestelnummer		Stiftlengte
Per stuk	Grootverpakking	
V18-60	GV18-60	60 mm
V18-65	GV18-65	65 mm
V18-70	GV18-70	70 mm
V18-75	GV18-75	75 mm
V18-80	GV18-80	80 mm
V18-85	GV18-85	85 mm
V18-90	GV18-90	90 mm
V18-95	GV18-95	95 mm
V18-100	GV18-100	100 mm

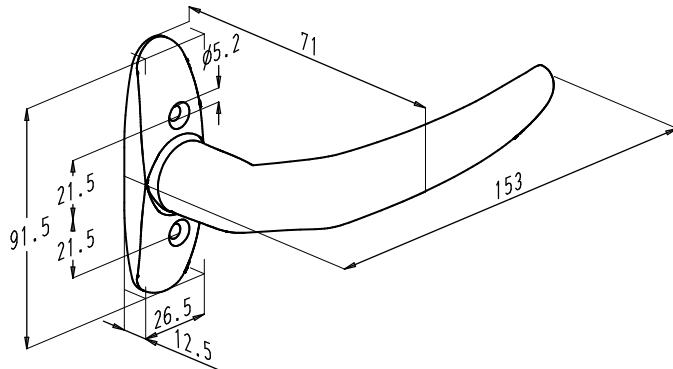




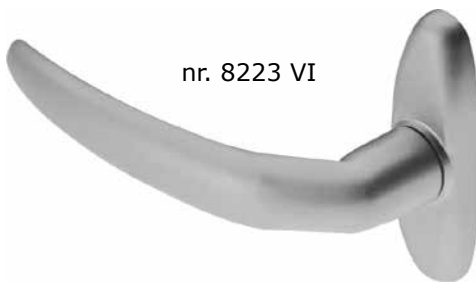
STANDAARD DEURKRUKKEN

7.2. Modellen

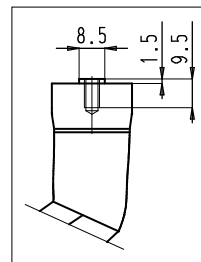
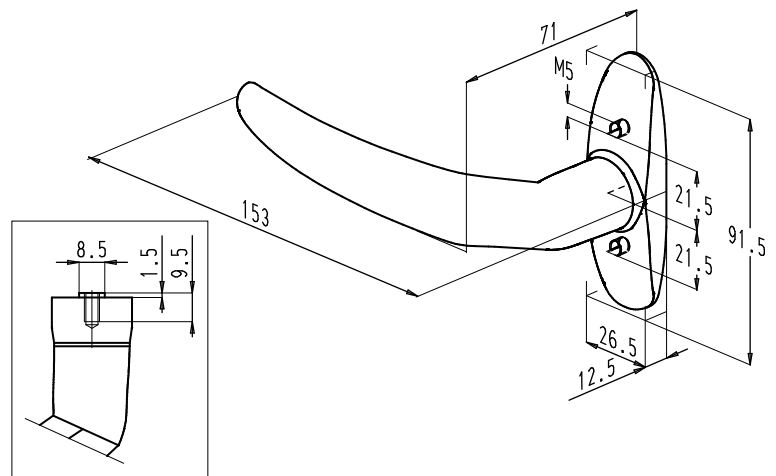
Met design greep



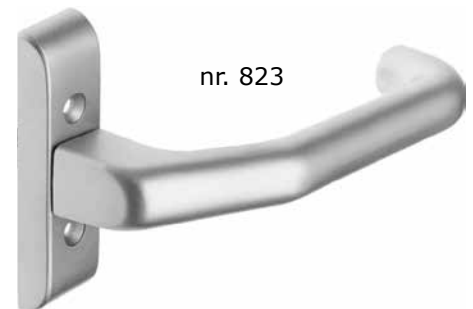
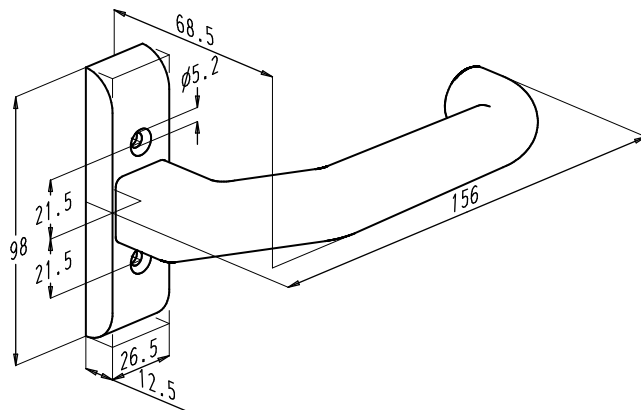
nr. 8223



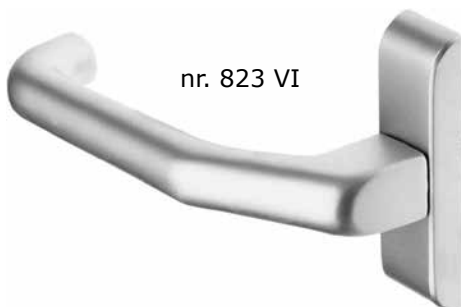
nr. 8223 VI



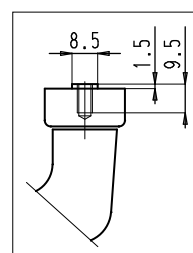
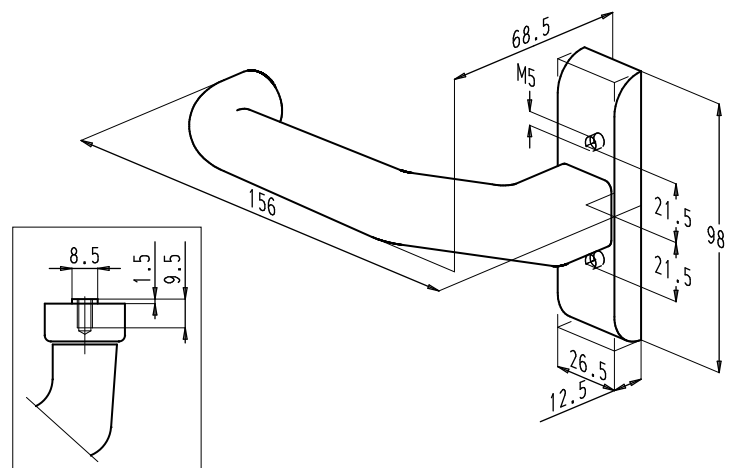
Met ronde greep



nr. 823



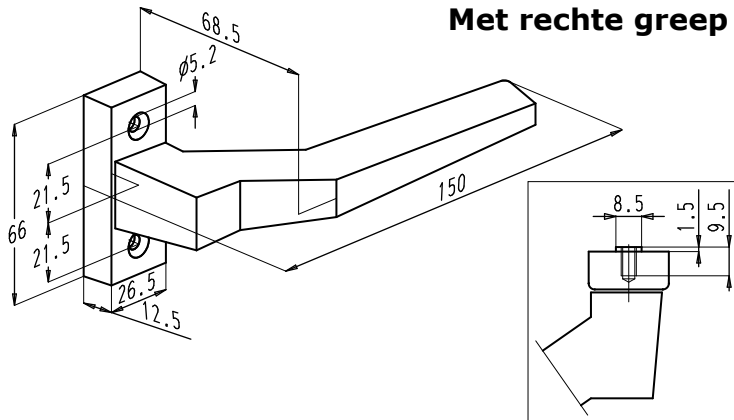
nr. 823 VI





STANDAARD DEURKRUKKEN

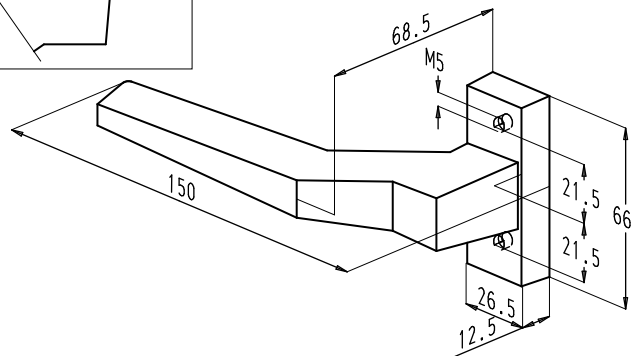
Met rechte greep



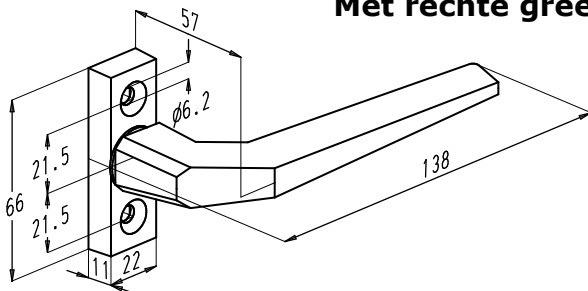
nr. 822



nr. 822 VI

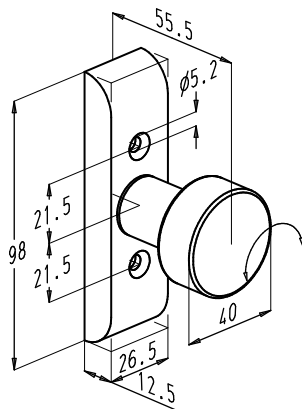


Met rechte greep en smal schild



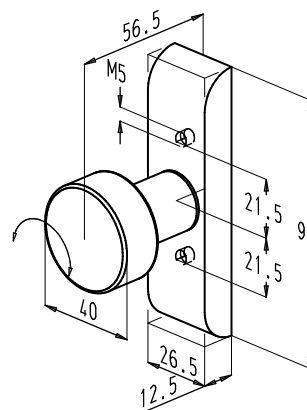
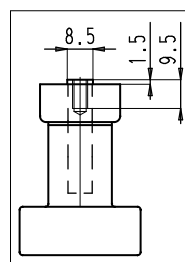
nr. 821

Met ronde knop



nr. 823K

nr. 823K VI

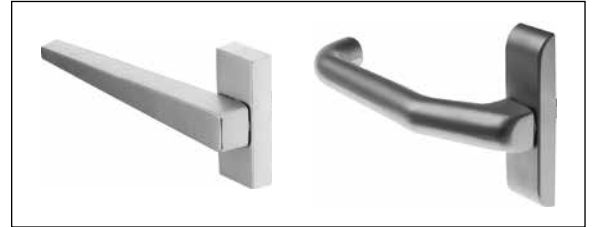




8. Rolluikkrukken met kortschild

8.1. Algemene eigenschappen

- Rolluikkrukken op kortschild met rechte of ronde greep.
- Materiaal:
 - deurkruk : aluminium
 - kortschild : aluminium
 - afwerking : geanodiseerd of polyester poeder gelakt in meer dan 450 RAL-kleuren.
- De rolluikkrukken zijn leverbaar in volgende uitvoeringen:
 - met zichtbare bevestigingsgaten
 - met onzichtbare bevestigingsgaten (VI)
- De rolluikkrukken worden aan de buitenzijde geplaatst en om veiligheidsredenen bij voorkeur voorzien van onzichtbare bevestigingsgaten.

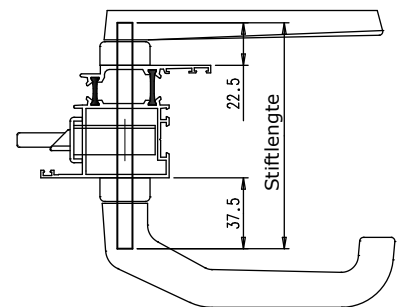


Vierkantstiften V18-...

- De vierkantstift in staal verzinkt moet afzonderlijk besteld worden.
- De vierkantstiften zijn ook verkrijgbaar in grootverpakking (G) per 50 stuks.
- Besteltabellen:

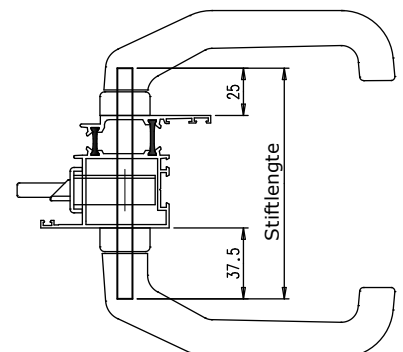
Met rolluikkruk met rechte greep

Bestelnummer		Stiftlengte	Profieldiepte
Per stuk	Grootverpakking		
V18-110	GV18-110	110 mm	50-60 mm
V18-120	GV18-120	120 mm	60-70 mm
V18-130	GV18-130	130 mm	70-80 mm
V18-140	GV18-140	140 mm	80-90 mm
V18-150	GV18-150	150 mm	90-100 mm
V18-160	GV18-160	160 mm	100-110 mm
V18-170	GV18-170	170 mm	110-120 mm
V18-180	GV18-180	180 mm	120-130 mm



Met rolluikkruk met ronde greep

Bestelnummer		Stiftlengte	Profieldiepte
Per stuk	Grootverpakking		
V18-110	GV18-110	110 mm	48-58 mm
V18-120	GV18-120	120 mm	58-68 mm
V18-130	GV18-130	130 mm	68-78 mm
V18-140	GV18-140	140 mm	78-88 mm
V18-150	GV18-150	150 mm	88-98 mm
V18-160	GV18-160	160 mm	98-108 mm
V18-170	GV18-170	170 mm	108-118 mm
V18-180	GV18-180	180 mm	118-128 mm

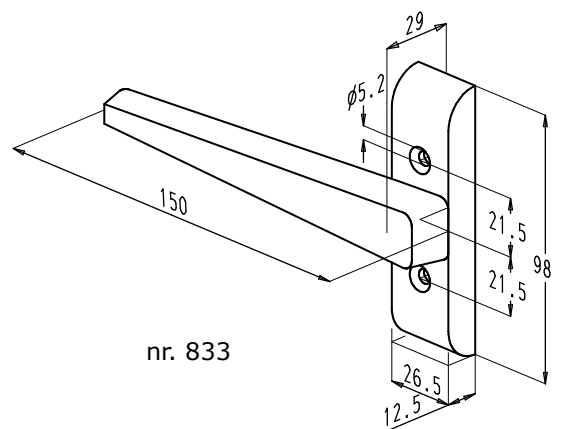
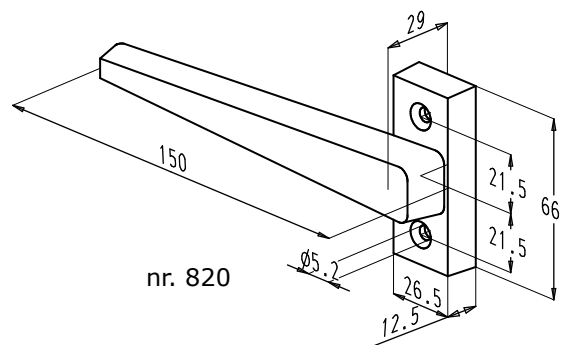
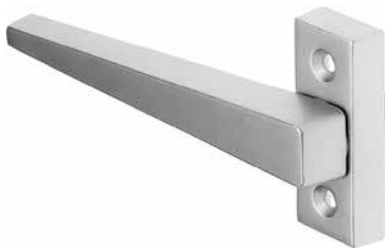
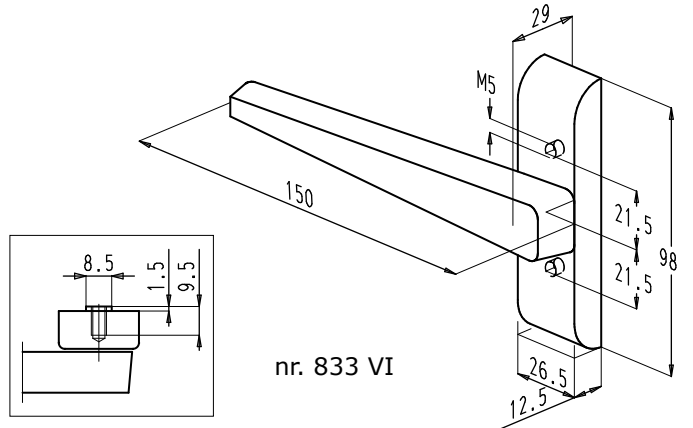
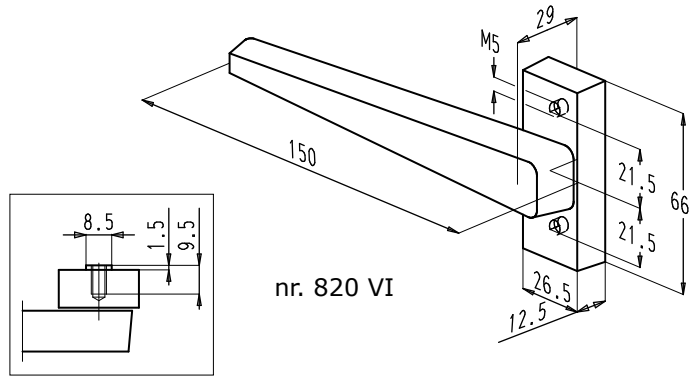
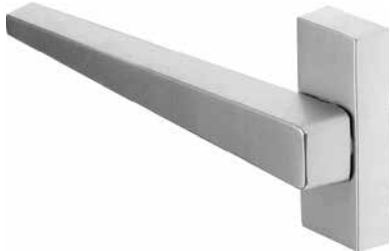




STANDAARD DEURKRUKKEN

8.2. Modellen

Met rechte greep



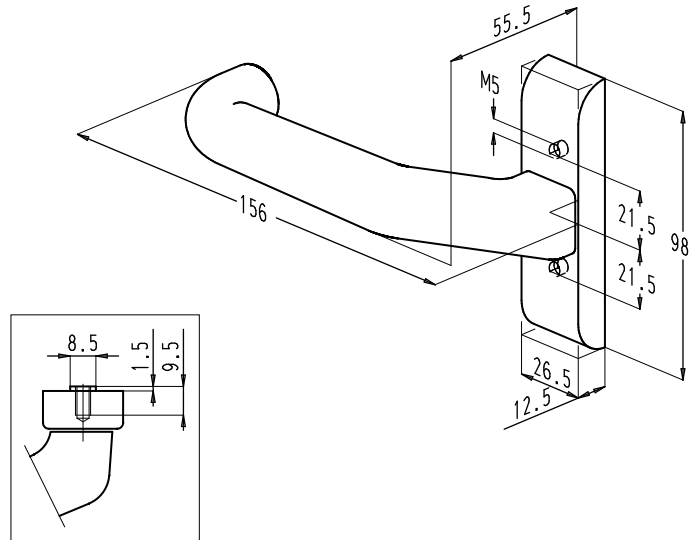


STANDAARD DEURKRUKKEN

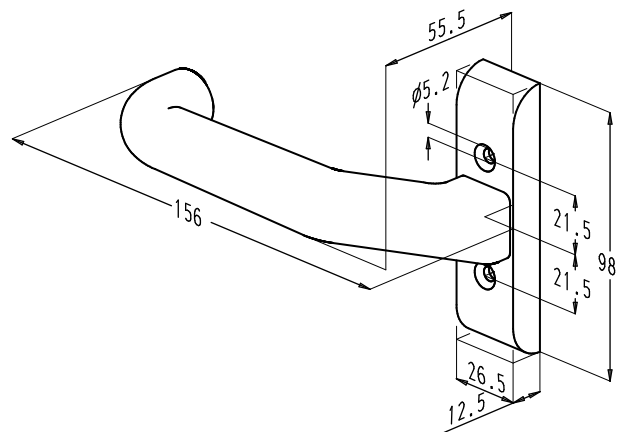
Met ronde greep



nr. 823B VI



nr. 823B

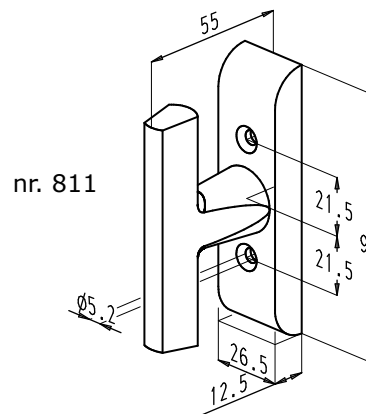
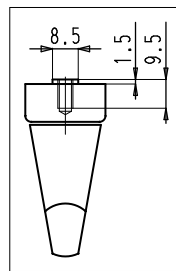
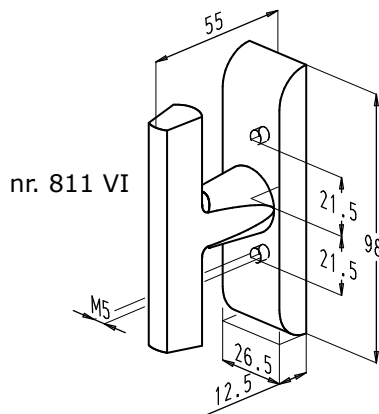
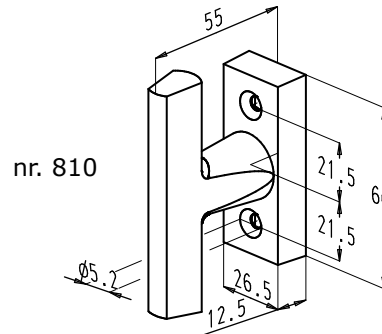




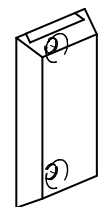
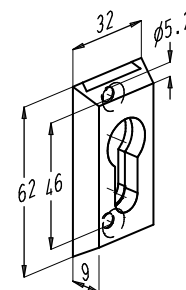
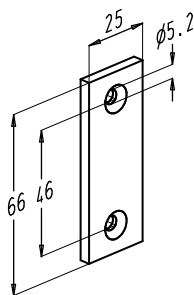
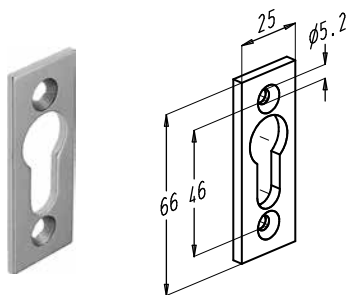
STANDAARD DEURKRUKKEN

9. T-deurkruk met kortschild

- Afwerking: aluminium geanodiseerd of polyester poeder gelakt in meer dan 450 RAL-kleuren.

**10. Cilinderplaatjes**

- Cilinderplaatje nr. 806-. uit volle aluminiumplaat, breedte 25 mm. Leverbaar in diktes van 3, 4, 5 en 6 mm, bij de bestelling op te geven.
- Afwerking: aluminium geanodiseerd of polyester poeder gelakt in meer dan 450 RAL-kleuren.
- Veiligheidscilinderplaatje nr. 805 en 805C in 2 delen met onzichtbare schroeven en aan de 4 kanten afgeschuind.
- Afwerking: aluminium geanodiseerd of polyester poeder gelakt in meer dan 450 RAL-kleuren.



nr. 805C

Dikte	Bestelnummer	
3 mm	806-3	806C-3
4 mm	806-4	806C-4
5 mm	806-5	806C-5
6 mm	806-6	806C-6



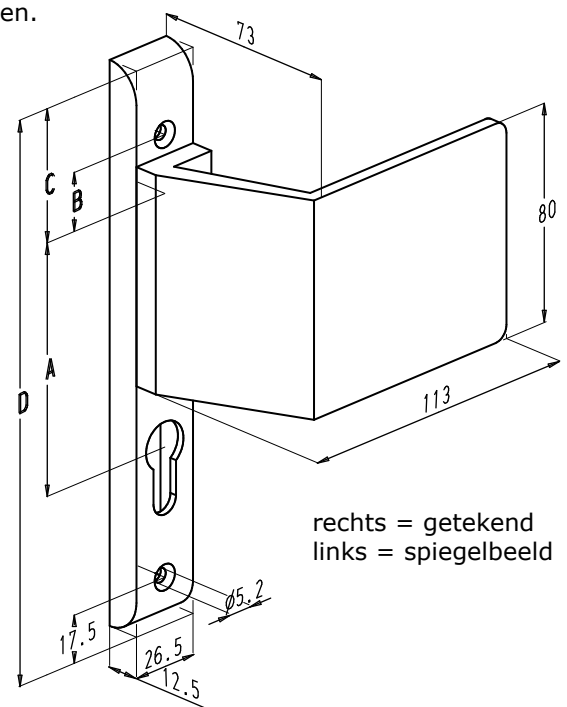
11. Vaste deurkrukken

11.1. Deurtrekkers op langschild

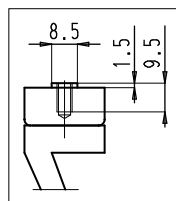
- Materiaal:
 - deurtrekker : aluminium
 - langschild : zamak
 - afwerking : steeds polyester poeder gelakt in meer dan 450 RAL-kleuren.
- De deurtrekkers zijn leverbaar in volgende uitvoeringen:
 - met zichtbare of onzichtbare (VI) bevestigingsgaten
 - met of zonder (C) cilinderopening voor gebruik met een halve cilinder
- Om veiligheidsredenen worden de deurtrekkers aan de buitenzijde bij voorkeur voorzien van onzichtbare bevestigingsgaten.
- Gelieve het aantal linkse en rechtse deurtrekkers op te geven.



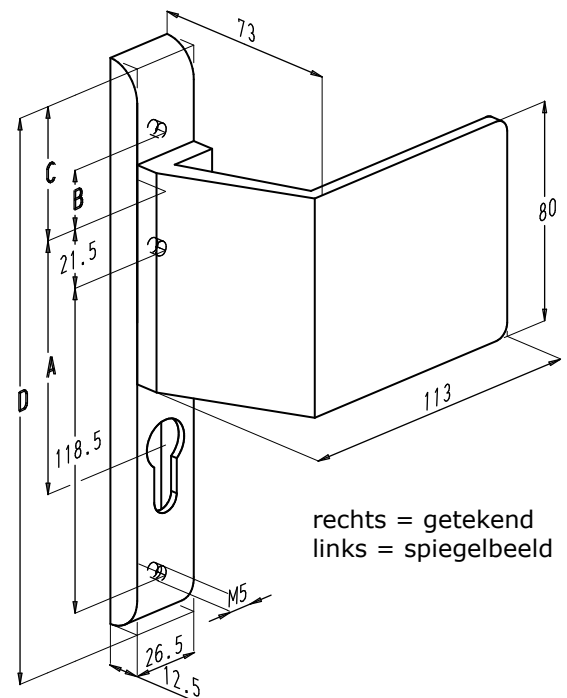
Bestelnr.	A	B	C	D
832L	97,3	21,5	49	206,5
835L	92	46	63,5	221
836L	92	21,5	49	206,5
832CL =836CL	-	21,5	49	206,5
835CL	-	46	63,5	221



rechts = getekend
links = spiegelbeeld



Bestelnr.	A	B	C	D
832LVI	97,3	21,5	49	206,5
835LVI	92	46	63,5	221
836LVI	92	21,5	49	206,5
832CLVI =836CLVI	-	21,5	49	206,5
835CLVI	-	46	63,5	221



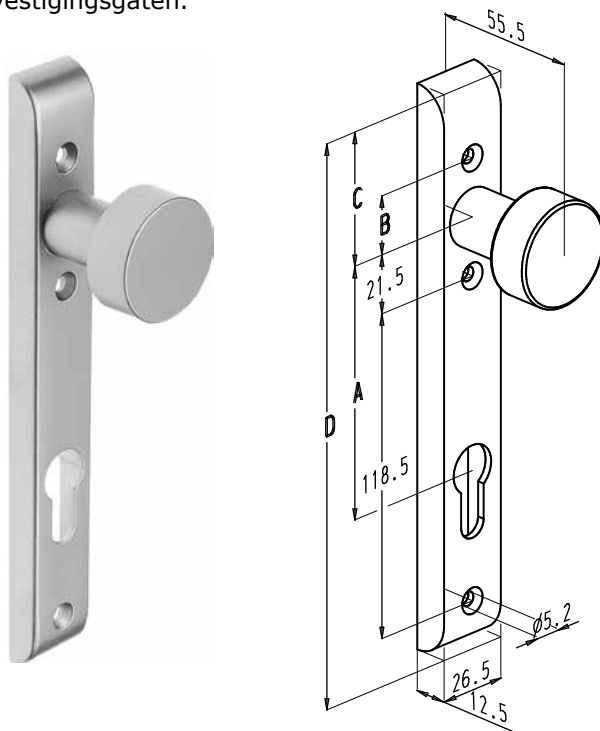
rechts = getekend
links = spiegelbeeld



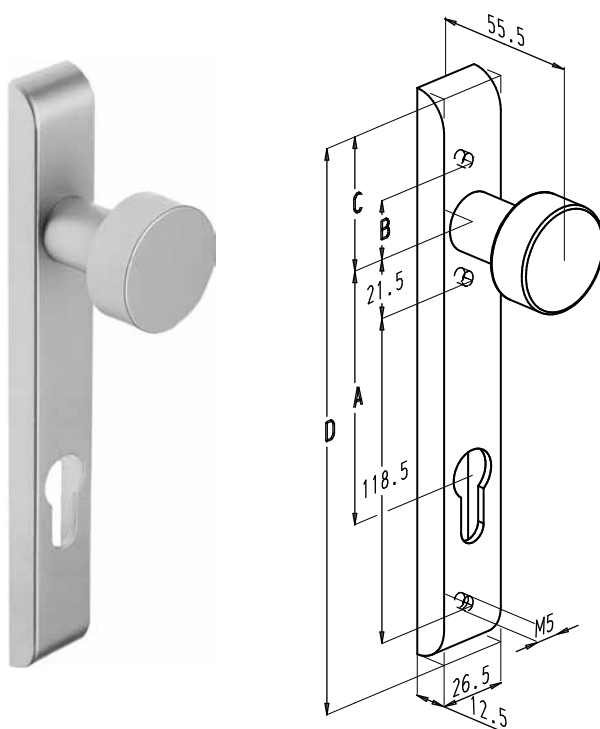
STANDAARD DEURKRUKKEN

11.2. Vaste deurknoppen op langschild

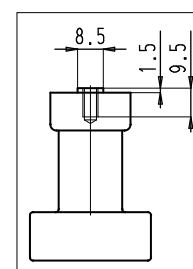
- Materiaal:
 - deurknop : aluminium
 - langschild : zamak
 - afwerking : steeds polyester poeder gelakt in meer dan 450 RAL-kleuren.
- De deurknoppen zijn leverbaar in volgende uitvoeringen:
 - met zichtbare of onzichtbare (VI) bevestigingsgaten
 - met of zonder (C) cilinderopening voor gebruik met een halve cilinder
- Om veiligheidsredenen worden de deurknoppen aan de buitenzijde bij voorkeur voorzien van onzichtbare bevestigingsgaten.



Bestelnr.	A	B	C	D
832BL	97,3	21,5	49	206,5
835BL	92	46	63,5	221
836BL	92	21,5	49	206,5
832BCL =836BCL	-	21,5	49	206,5
835BCL	-	46	63,5	221



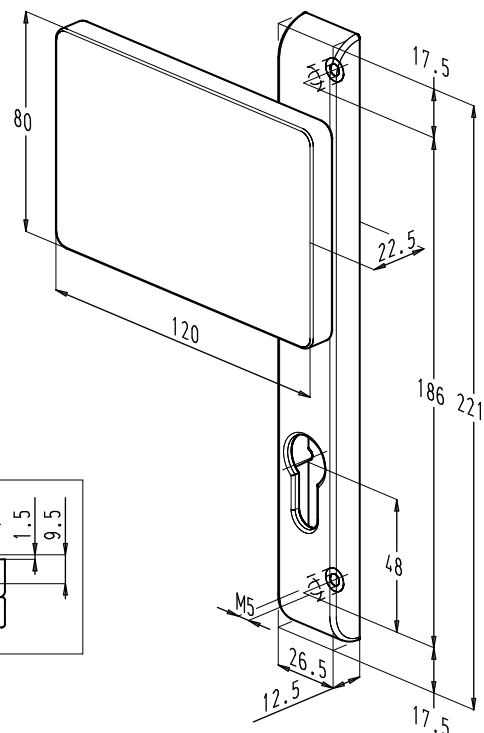
Bestelnr.	A	B	C	D
832BLVI	97,3	21,5	49	206,5
835BLVI	92	46	63,5	221
836BLVI	92	21,5	49	206,5
832BCLVI =836BCLVI	-	21,5	49	206,5
835BCLVI	-	46	63,5	221



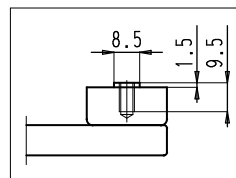


11.3. Rolluikdeurtrekker op langschild nr. 845LVI

- Deurtrekker met geringe hoogte (19,5 mm).
- De deurtrekker wordt aan de buitenzijde gemonteerd en is voorzien van onzichtbare bevestigingsgaten.
- Materiaal:
 - deurtrekker: aluminium
 - langschild : zamak
 - afwerking : steeds polyester poeder gelakt in meer dan 450 RAL-kleuren.

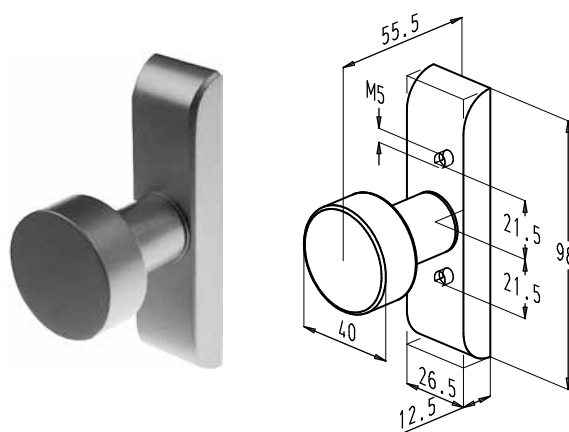


links = getekend
rechts = spiegelbeeld

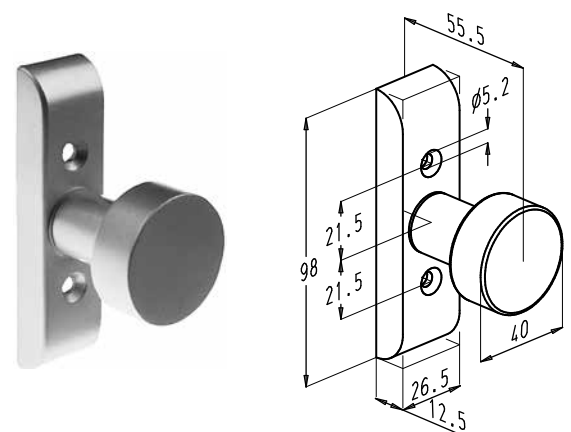


11.4. Vaste deurknoppen op kortschild

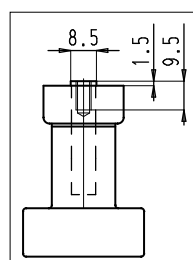
- Materiaal:
 - deurknop : aluminium
 - kortschild : aluminium
 - afwerking : geanodiseerd of polyester poeder gelakt in meer dan 450 RAL-kleuren.
- De deurknop is ook leverbaar met onzichtbare bevestigingsgaten (VI).



nr. 832B VI



nr. 832B

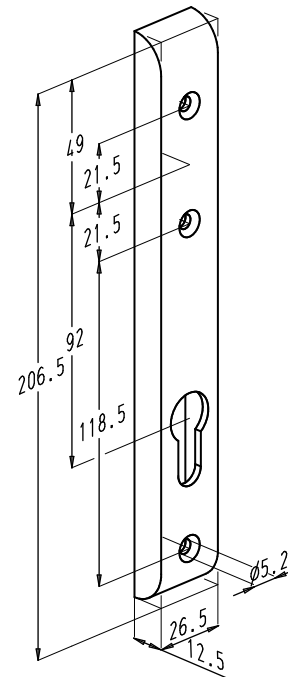
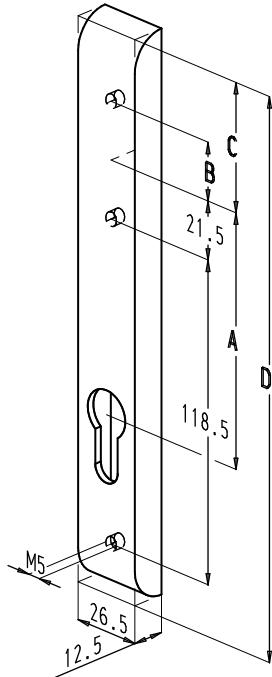




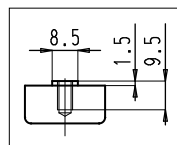
STANDAARD DEURKRUUKEN

11.5. Langschilden

- Materiaal:
 - langschild : zamak
 - afwerking : steeds polyester poeder gelakt in meer dan 450 RAL-kleuren.
- Langschilden met onzichtbare bevestigingsgaten (VI) en zichtbare bevestigingsgaten.
- Op aanvraag leverbaar zonder cilinderopening voor gebruik met een halve cilinder (C) aan de binnenzijde.



nr. 826EL
nr. 826ECL



Met cilinderopening				
Schild	A (mm)	B (mm)	C (mm)	D (mm)
823EL VI	97,3	21,5	49	206,5
825EL VI	92	46	63,5	221
826EL VI	92	21,5	49	206,5

Zonder cilinderopening (C)				
Schild	A (mm)	B (mm)	C (mm)	D (mm)
824ECL VI	-	21,5	49	206,5
825ECL VI	-	46	63,5	221



12. Inbouwvoorbeelden

