



# K15.14 DIEVENKLAUWEN

01.06.2022



---

**DIEVENKLAUWEN**

---

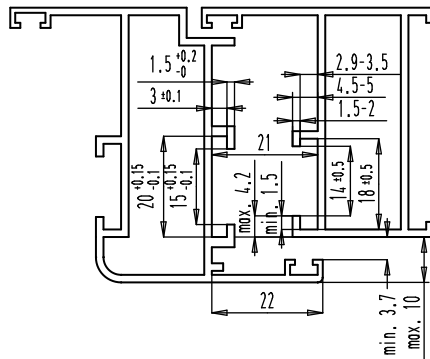
**INDELING**

<b>1. Met Stiletto Euroscharnier .....</b>	<b>K15.14.03</b>
1.1. Profielen	K15.14.03
1.2. Dievenklauw nr. 4208-143G(Z)	K15.14.03
1.3. Dievenklauw nr. 4208-143H	K15.14.05
<b>2. Met Euroscharnieren 2D en 3D.....</b>	<b>K15.14.07</b>
2.1. Profielen	K15.14.07
2.2. Dievenklauw nr. 4208-143K	K15.14.07
2.3. Dievenklauw nr. 4208-143L	K15.14.09
<b>3. Met Rollenband en opbouwscharnieren .....</b>	<b>K15.14.11</b>
3.1. Profielen	K15.14.11
3.2. Dievenklauw nr. 4208-142L	K15.14.11
3.3. Dievenklauw nr. 4208-142F	K15.14.13
<b>4. Met opbouwscharnieren .....</b>	<b>K15.14.15</b>
4.1. Profielen	K15.14.15
4.2. Dievenklauw nr. 4208-142G	K15.14.15
4.3. Dievenklauw nr. 4208-142E	K15.14.17
<b>5. Diverse dievenklauwen.....</b>	<b>K15.14.19</b>
5.1. Nr. 4208-141, -141B, -141D, -141E, -141G, -141R	K15.14.19
5.2. Inbouwvoorbeelden	K15.14.20



## 1. Met Stiletto Euroscharnier

### 1.1. Profielen



- De dievenklauwen worden gebruikt voor deuren (en ramen) met een eurogroef.

### 1.2. Dievenklauw nr. 4208-143G(Z)

#### Algemeen

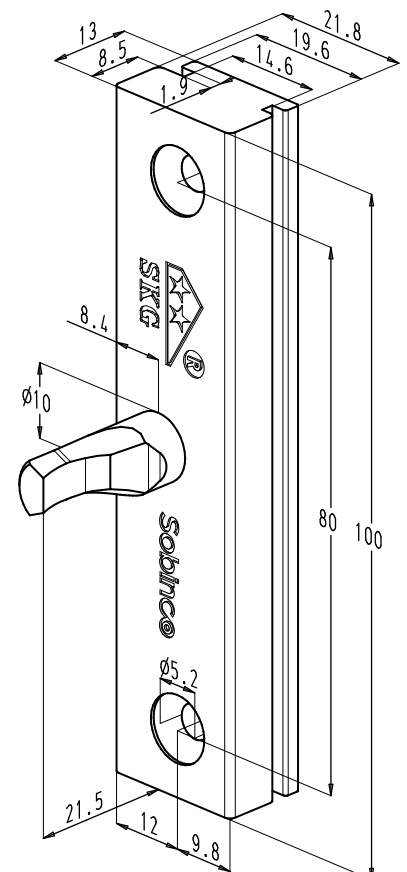
- De dievenklauw dient als extra beveiliging voor deuren:
  - Anti-uithefzekerung door het ingrijpen van de pen in het kaderprofiel.
  - Kader en vleugel kunnen niet samengedrukt worden.
- **SKG keuring 2 sterren.**
- De dievenklauw nr. 4208-143GZ is zwart geanodiseerd.
- Afwerking:
  - Bevestigingsblok: aluminium, natuurkleurig (of zwart) geanodiseerd.
  - Pen: roestvrij staal.



nr. 4208-143G



nr. 4208-143GZ

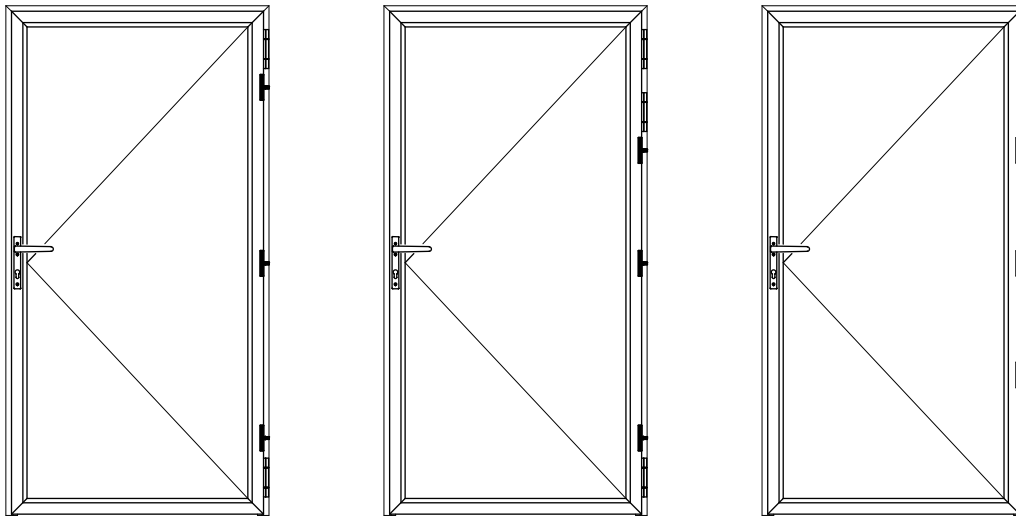




## DIEVENKLAUWEN

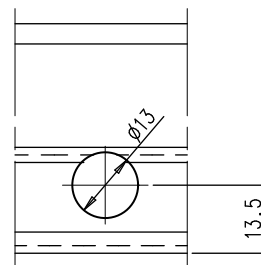
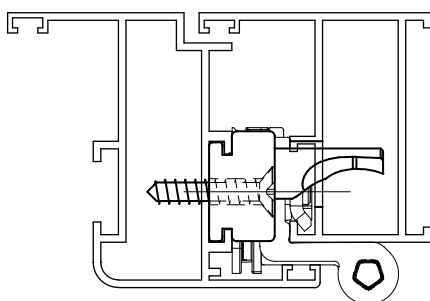
### Positie dievenklauw

- Het aantal scharnieren en de plaats van de scharnieren is afhankelijk van:
  - de vleugel-afmetingen
  - het vleugelgewicht
  - de gebruiksomstandighedenHiervoor verwijzen wij naar de desbetreffende hoofdstukken.
- Per deur worden 3 dievenklauwen voorzien.



### Montage

- De dievenklauw wordt in de vleugelgroef geschoven en vastgeschroefd met schroeven St4,8x25 DIN7504P.
- Opmerking: de verticale positie van de uitfrezing in de kader is afhankelijk van de plaats van de dievenklauw in de vleugelprofiel.



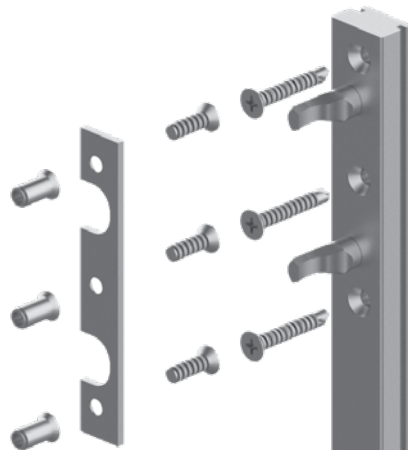
Uitfrezing kader (3x)



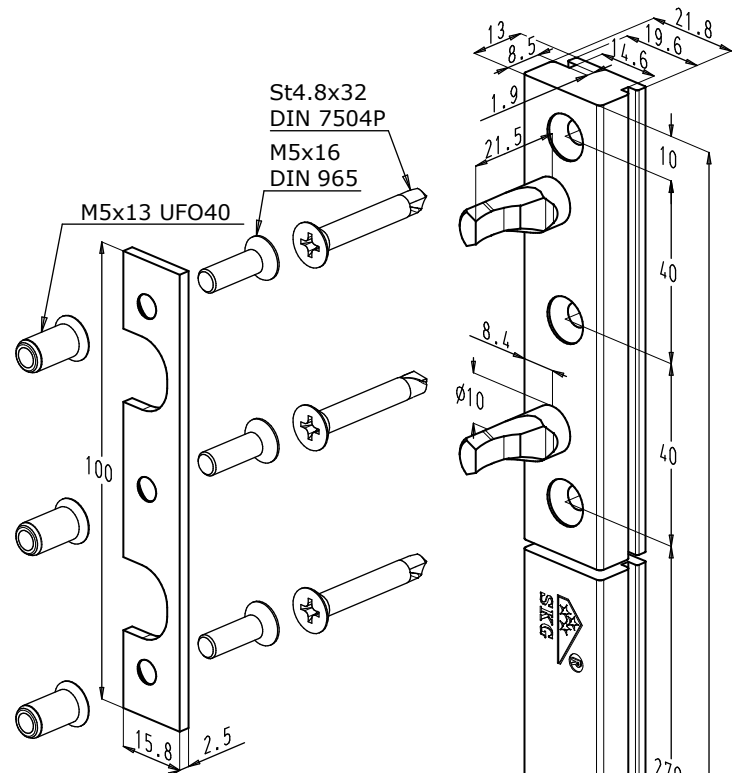
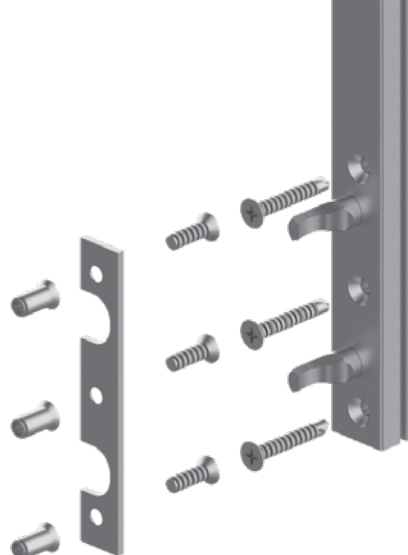
### 1.3. Dievenklauw nr. 4208-143H

#### Algemeen

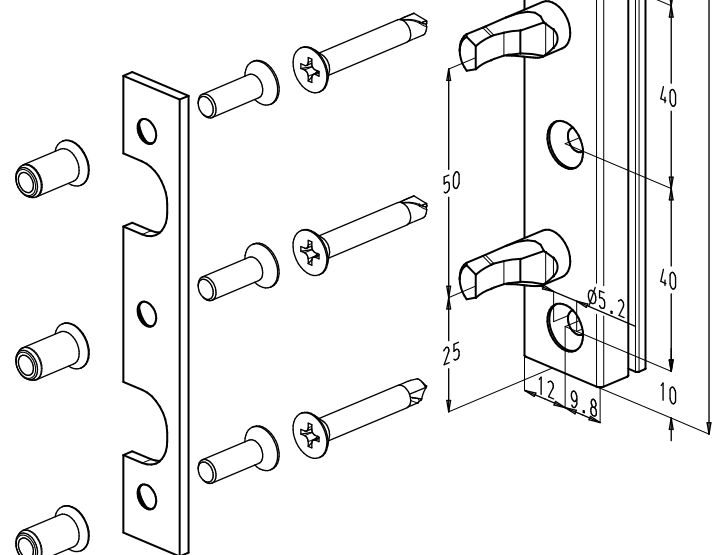
- De dievenklauw dient als extra beveiliging voor deuren:
  - Anti-uithefzekerung door het ingrijpen van de pen in het kaderprofiel.
  - Kader en vleugel kunnen niet samengedrukt worden.
- De set bevat alle onderdelen en schroeven.



- SKG keuring 3 sterren.



- Afwerking:
  - Bevestigingsblok: aluminium, natuurkleurig geanodiseerd.
  - Pennen, sluitplaat en schroeven: roestvrij staal.
  - Blindklinkmoeren: aluminium.

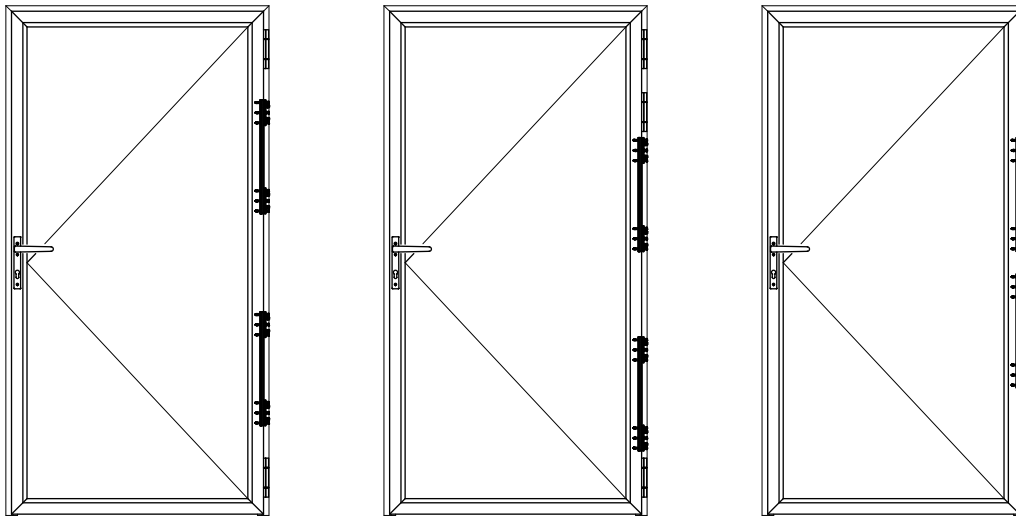




## DIEVENKLAUWEN

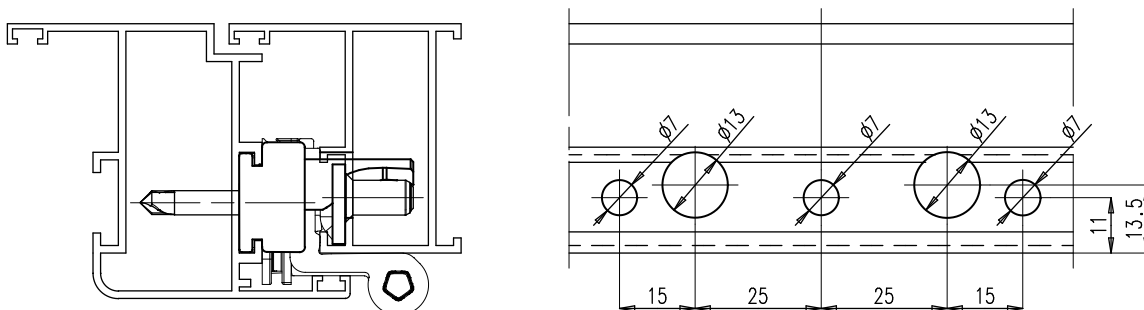
### Positie dievenklaus

- Het aantal scharnieren en de plaats van de scharnieren is afhankelijk van:
  - de vleugel-afmetingen
  - het vleugelgewicht
  - de gebruiksomstandighedenHiervoor verwijzen wij naar de desbetreffende hoofdstukken.
- Per deur worden 2 dievenklausen voorzien.



### Montage

- De dievenklaus wordt in de vleugelgroef geschoven en vastgeschroefd met schroeven St4,8x25 DIN7504P.
- Opmerking: de verticale positie van de uitfrezing in de kader is afhankelijk van de plaats van de dievenklaus in de vleugelprofiel.



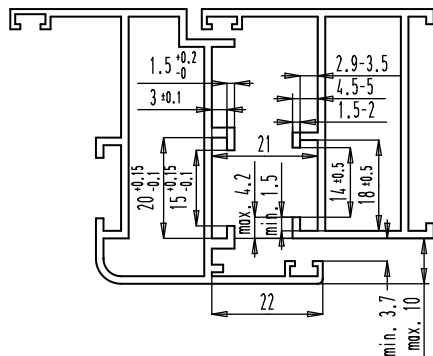
Uitfrezing kader (4x)



## 2. Met Euroscharnieren 2D en 3D

- 2-delige Euroscharnieren nr. 2800-1, 2800-2, 2800-3 en 2800-4
- 3-delige Euroscharnier nr. 83201-1

### 2.1. Profielen



- De dievenklauwen worden gebruikt voor deuren met een eurogroef.

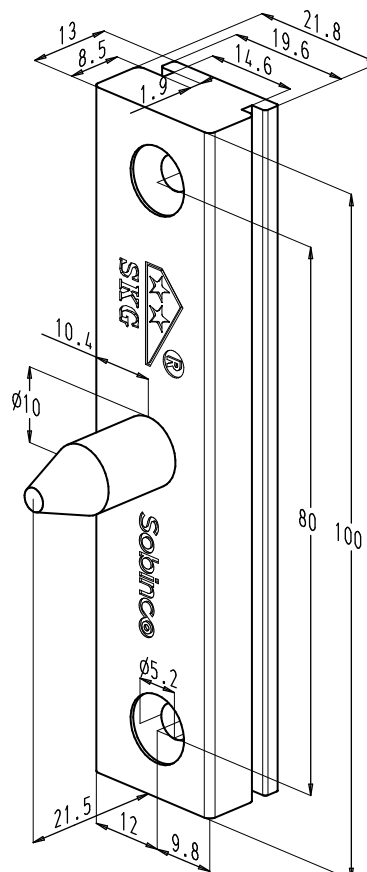
### 2.2. Dievenklauw nr. 4208-143K

#### Algemeen

- De dievenklauw dient als extra beveiliging voor deuren:
  - Anti-uithefzekerung door het ingrijpen van de pen in het kaderprofiel.
  - Kader en vleugel kunnen niet samengedrukt worden.
- **SKG keuring 2 sterren.**
- Afwerking:
  - Bevestigingsblok: aluminium, natuurkleurig geanodiseerd.
  - Pen: roestvrij staal.



nr. 4208-143K

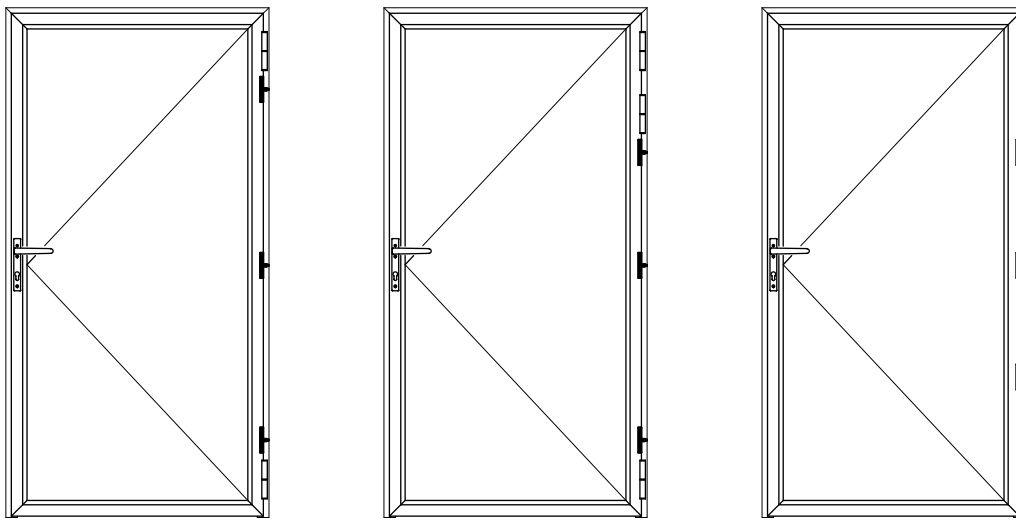




## DIEVENKLAUWEN

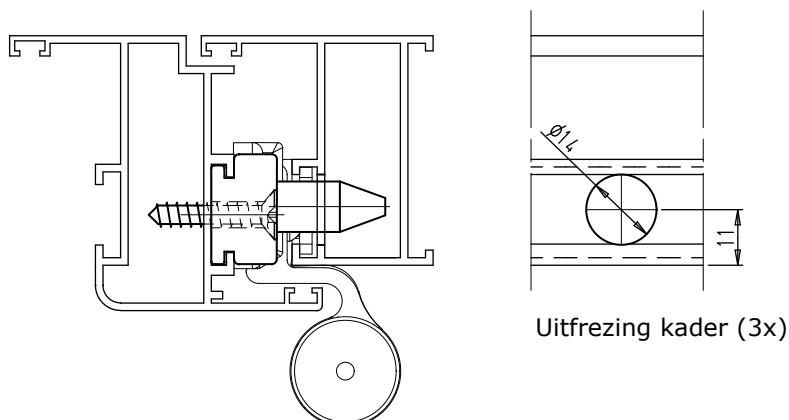
### Positie dievenklauw

- Het aantal scharnieren en de plaats van de scharnieren is afhankelijk van:
  - de vleugel-afmetingen
  - het vleugelgewicht
  - de gebruiksomstandighedenHiervoor verwijzen wij naar de desbetreffende hoofdstukken.
- Per deur worden 3 dievenklauwen voorzien.



### Montage

- De dievenklauw wordt in de vleugelgroef geschoven en vastgeschroefd met schroeven St4,8x25 DIN7504P.
- Opmerking: de verticale positie van de uitfrezing in de kader is afhankelijk van de plaats van de dievenklauw in de vleugelprofiel.



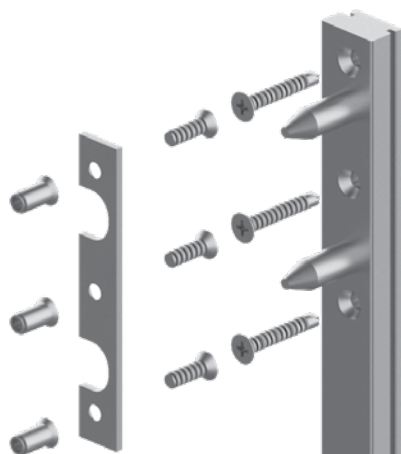




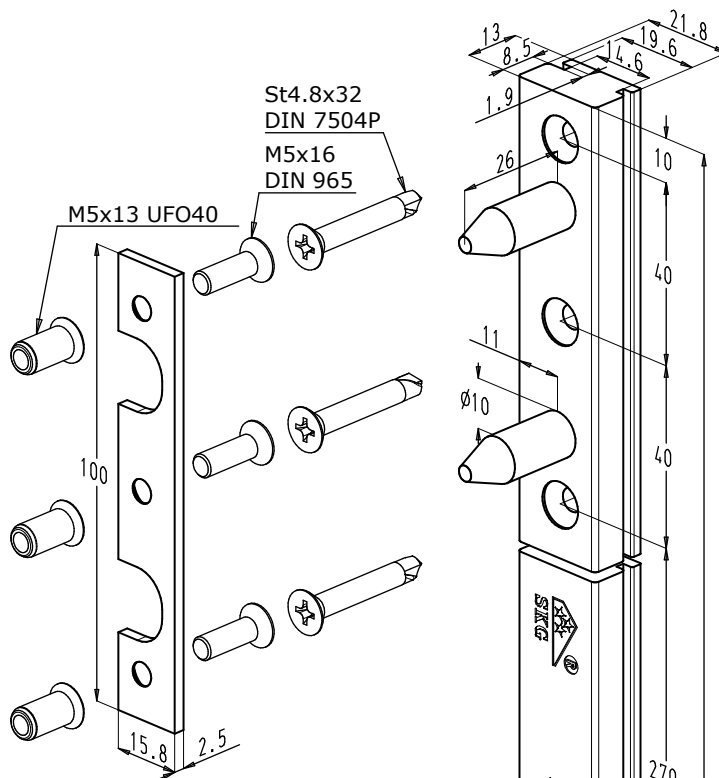
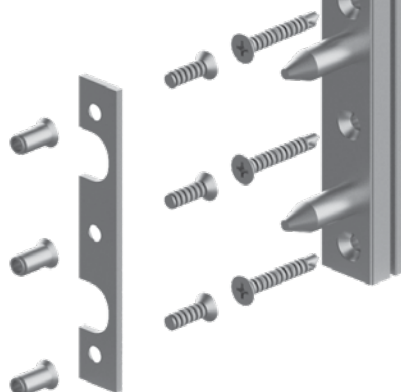
## 2.3. Dievenklauw nr. 4208-143L

### Algemeen

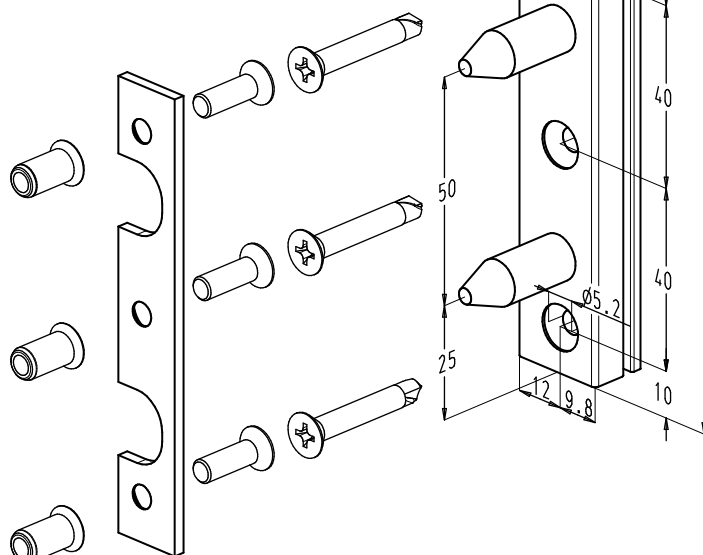
- De dievenklauw dient als extra beveiliging voor deuren:
  - Anti-uithefzekerung door het ingrijpen van de pen in het kaderprofiel.
  - Kader en vleugel kunnen niet samengedrukt worden.
- De set bevat alle onderdelen en schroeven.



- SKG keuring 3 sterren.



- Afwerking:
  - Bevestigingsblok: aluminium, natuurkleurig geanodiseerd.
  - Pennen, sluitplaat en schroeven: roestvrij staal.
  - Blindklinkmoeren: aluminium.

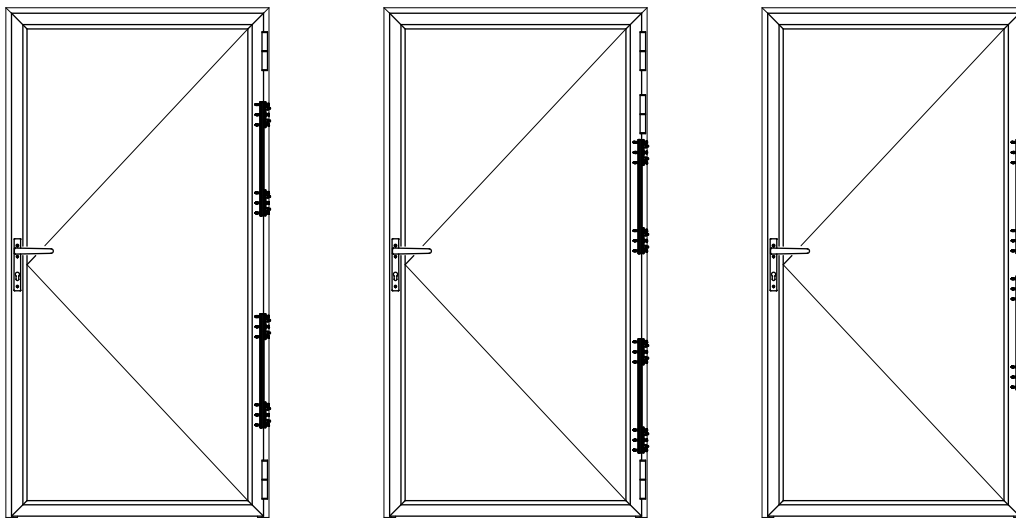




## DIEVENKLAUWEN

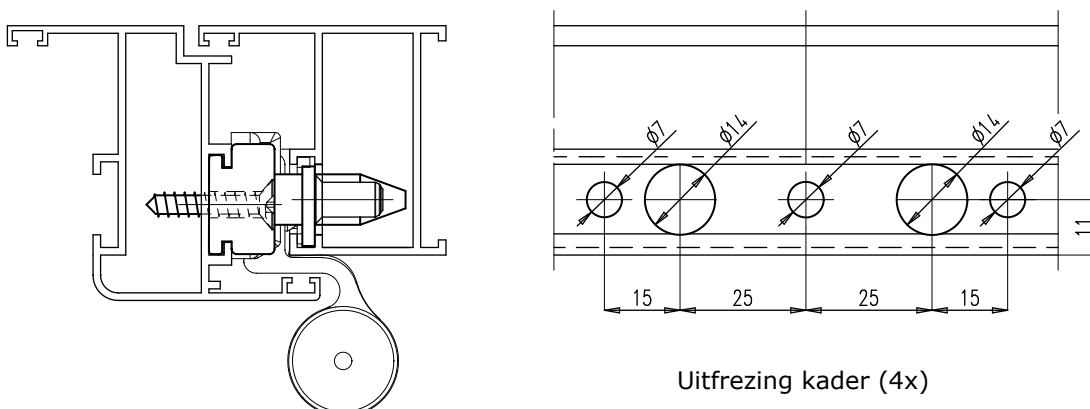
### Positie dievenklauw

- Het aantal scharnieren en de plaats van de scharnieren is afhankelijk van:
  - de vleugel-afmetingen
  - het vleugelgewicht
  - de gebruiksomstandighedenHiervoor verwijzen wij naar de desbetreffende hoofdstukken.
- Per deur worden 2 dievenklauwen voorzien.



### Montage

- De dievenklauw wordt in de vleugelgroef geschoven en vastgeschroefd met schroeven St4,8x32 DIN7504P.
- Opmerking: de verticale positie van de uitfrezing in de kader is afhankelijk van de plaats van de dievenklauw in de vleugelprofiel.

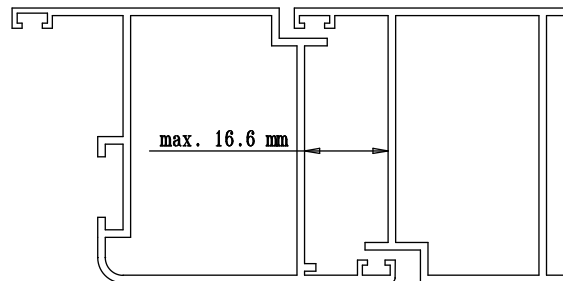




### 3. Met Rollenband en opbouwscharnieren

- Rollenband: zie hoofdstuk K15.12.
- Opbouwscharnieren: zie hoofdstuk K15.13.

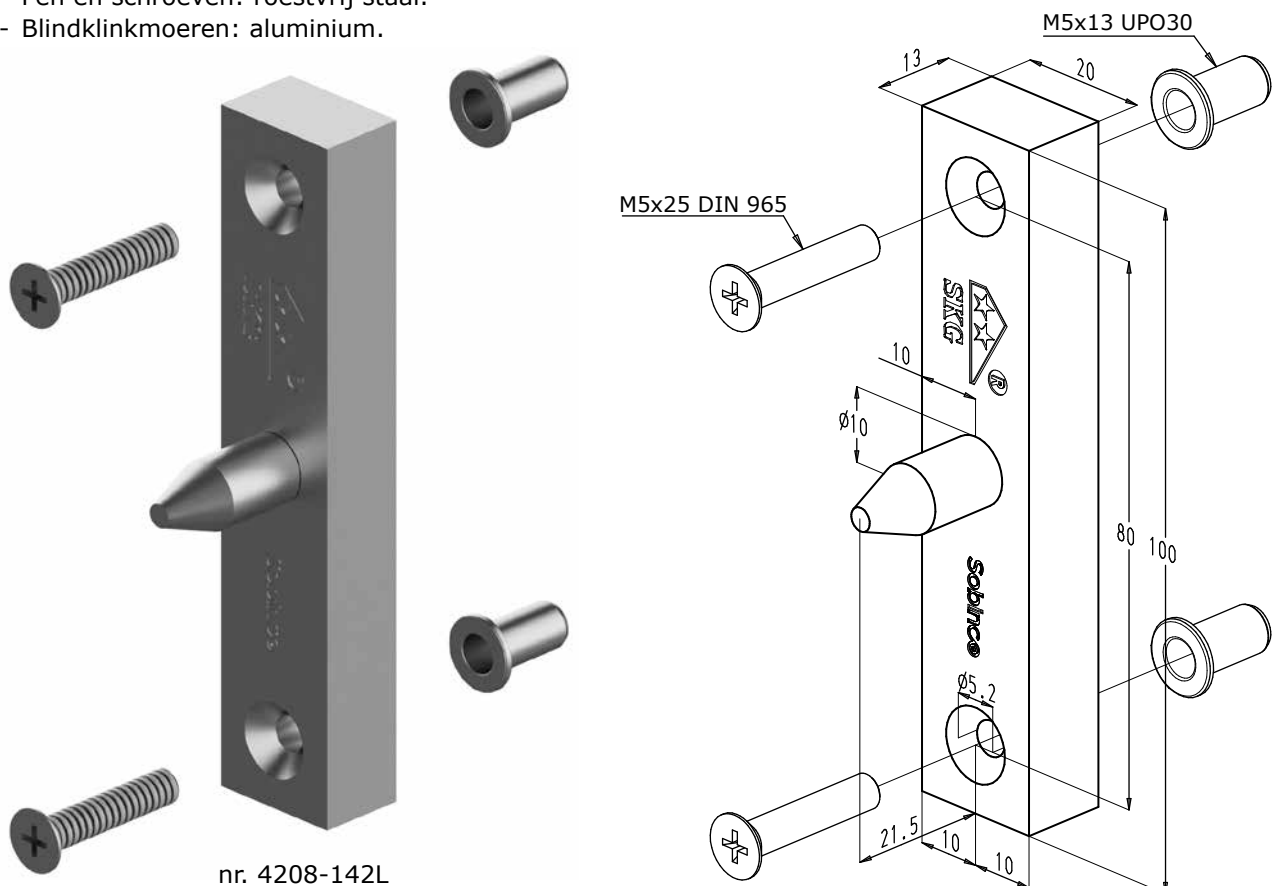
#### 3.1. Profielen



#### 3.2. Dievenklauw nr. 4208-142L

##### Algemeen

- De dievenklauw dient als extra beveiliging voor deuren:
  - Anti-uithefzekerung door het ingrijpen van de pen in het kaderprofiel.
  - Kader en vleugel kunnen niet samengedrukt worden.
- De dievenklauw wordt gebruikt voor vlakliggende deuren zonder vleugel- en kadergroef met kamermaat van maximum 16,6 mm.
- **SKG keuring 2 sterren.**
- De set bevat ook de bevestigingsschroeven en blindklinkmoeren.
- Afwerking:
  - Bevestigingsblok: aluminium, natuurkleurig geanodiseerd.
  - Pen en schroeven: roestvrij staal.
  - Blindklinkmoeren: aluminium.

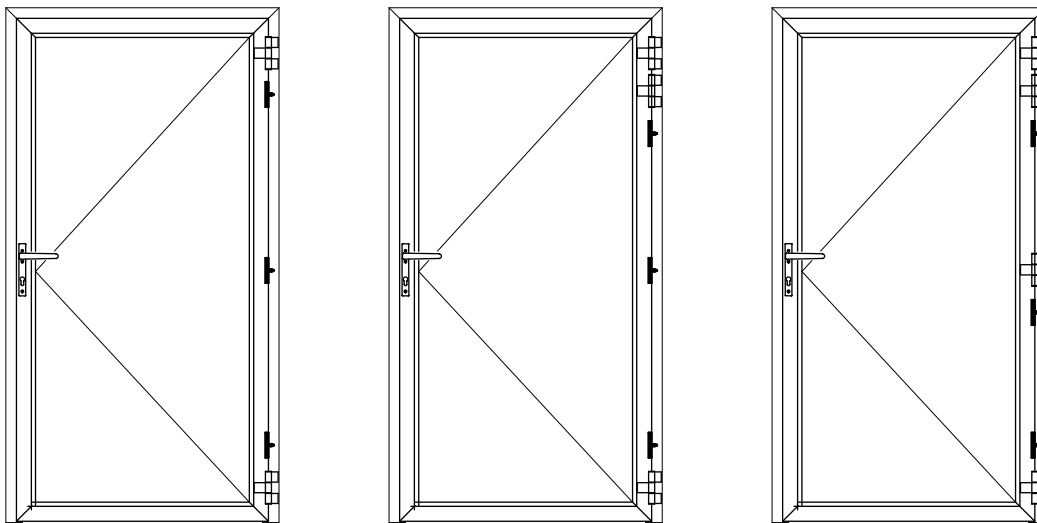




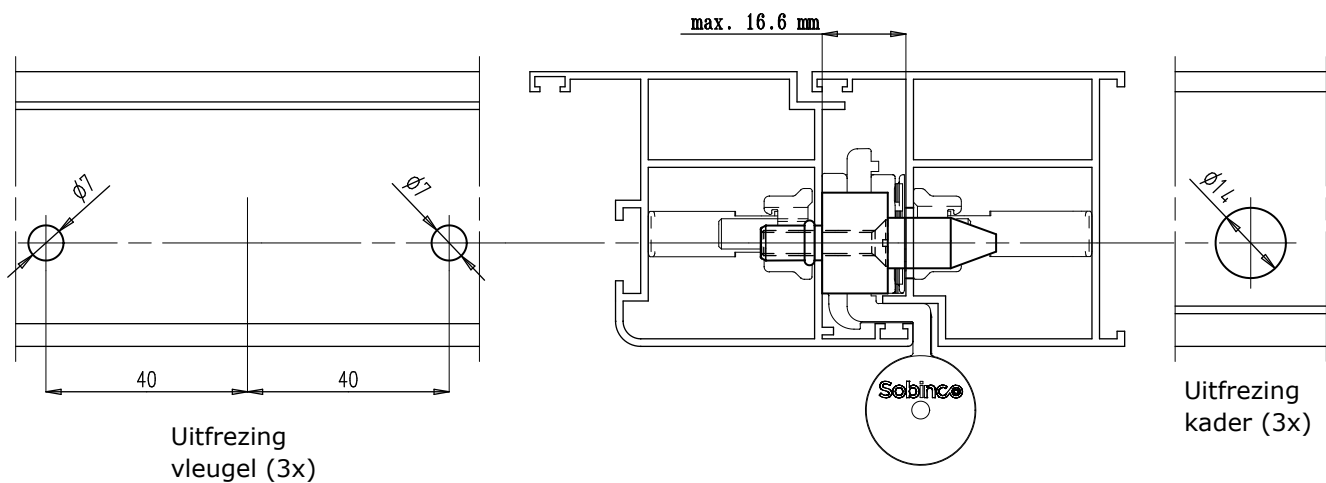
## DIEVENKLAUWEN

**Positie dievenklauw**

- Het aantal scharnieren en de plaats van de scharnieren is afhankelijk van:
  - de vleugel-afmetingen
  - het vleugelgewicht
  - de gebruiksomstandighedenHiervoor verwijzen wij naar de desbetreffende hoofdstukken.
- Per deur worden 3 dievenklauwen voorzien.

**Montage**

- De dievenklauw wordt vastgeschroefd met schroeven M5x25 DIN965 en blindklinkmoeren M5x13 UPO30.
- Opmerking: de verticale positie van de uitfrezing in de kader is afhankelijk van de plaats van de dievenklauw in de vleugelprofiel.

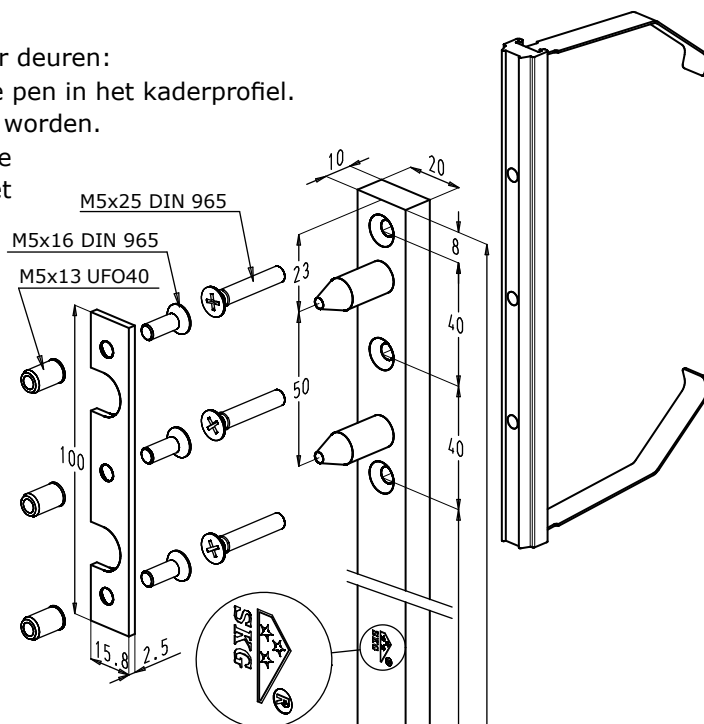
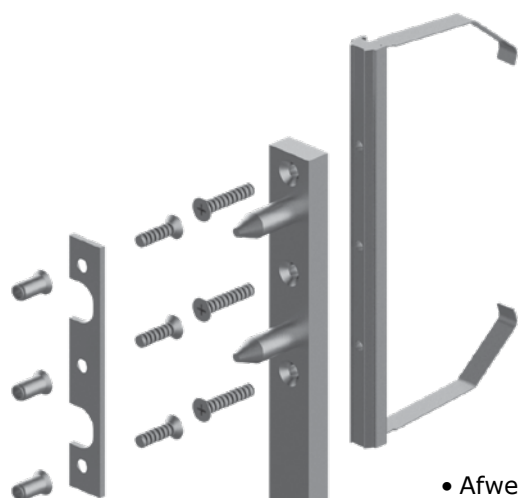




### 3.3. Dievenklaauw nr. 4208-142F

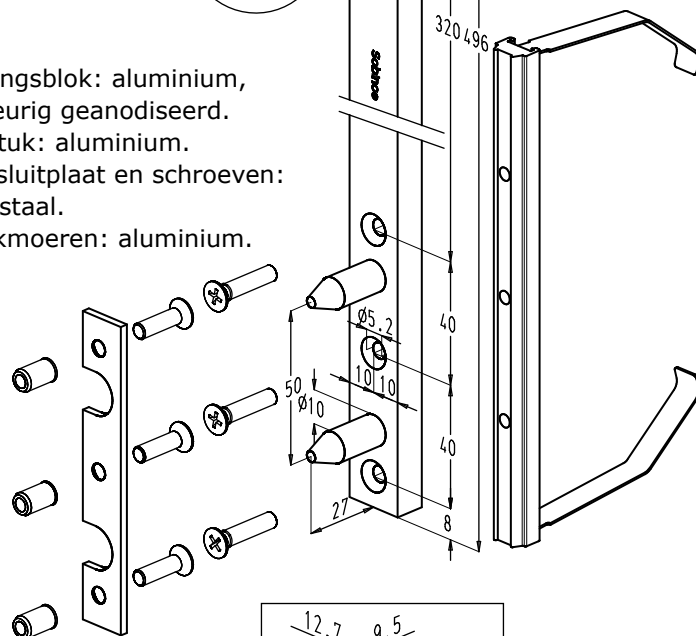
#### Algemeen

- De dievenklaauw dient als extra beveiliging voor deuren:
  - Anti-uithefzekerung door het ingrijpen van de pen in het kaderprofiel.
  - Kader en vleugel kunnen niet samengedrukt worden.
- De dievenklaauw wordt gebruikt voor vlakliggende deuren zonder vleugel- en kadergroef met kamermaat van maximum 16,6 mm.
- De set bevat alle onderdelen en schroeven.

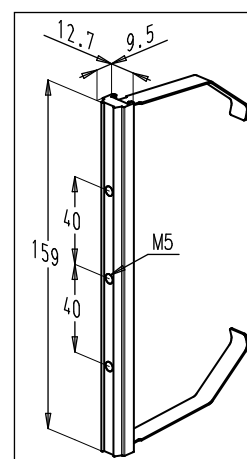


- Afwerking:
  - Bevestigingsblok: aluminium, natuurkleurig geanodiseerd.
  - Aantrekstuk: aluminium.
  - Pennen, sluitplaat en schroeven: roestvrij staal.
  - Blindklinkmoeren: aluminium.

- SKG keuring 3 sterren.



Aantrekstuk

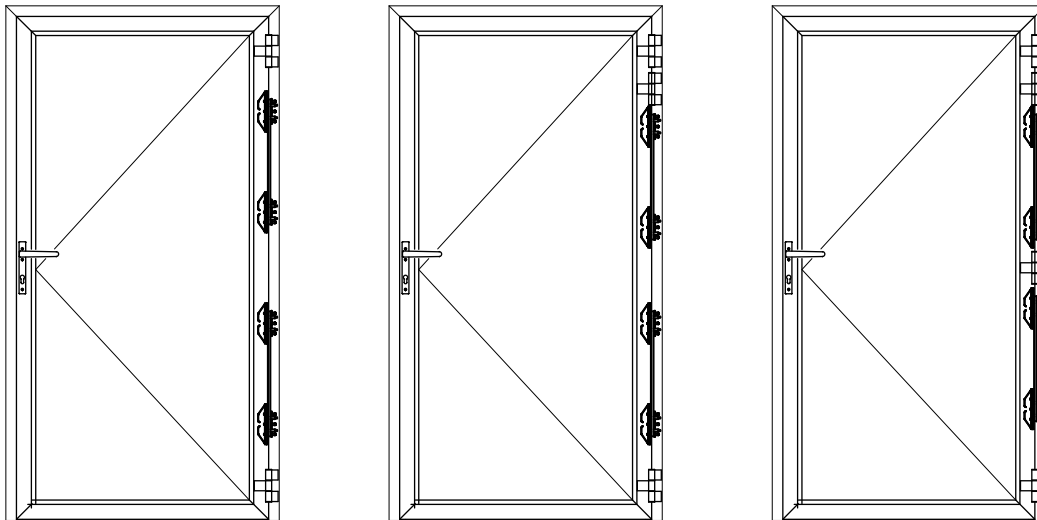
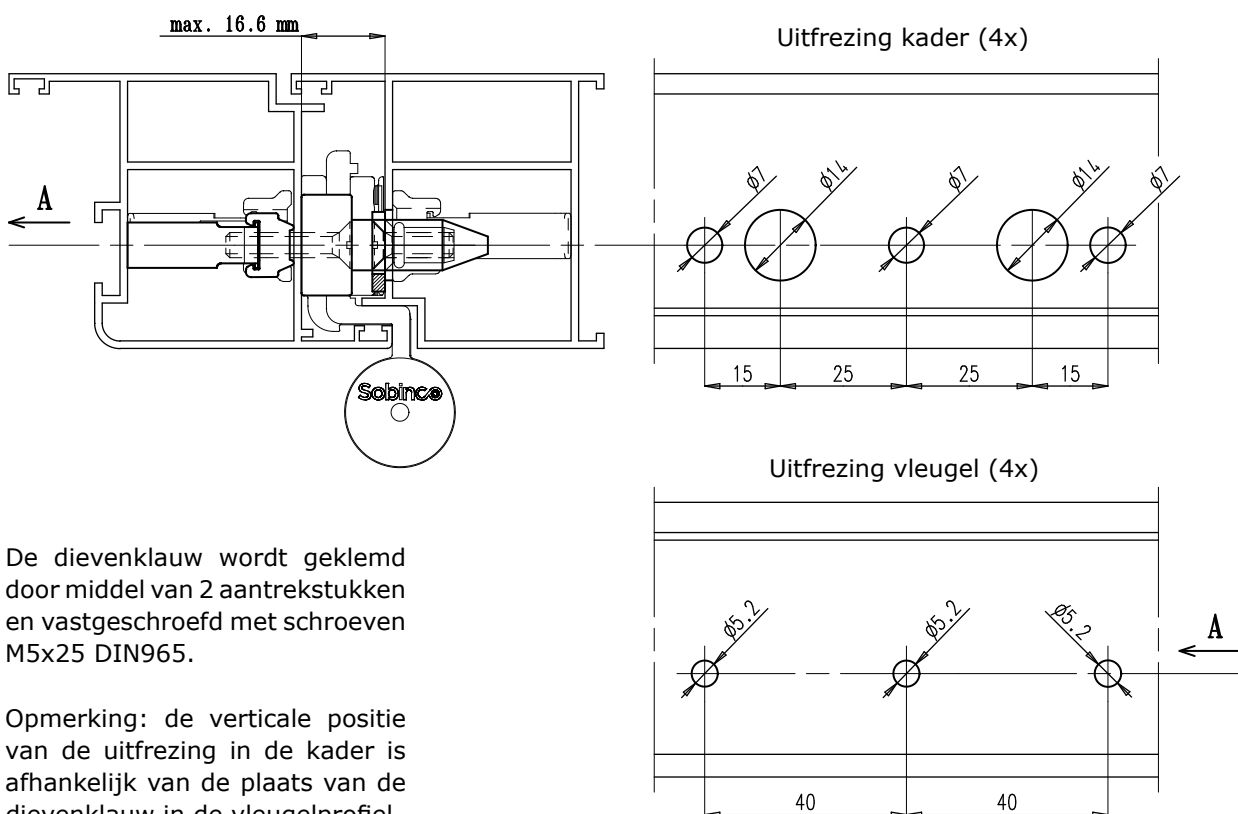




## DIEVENKLAUWEN

**Positie dievenklauw**

- Het aantal scharnieren en de plaats van de scharnieren is afhankelijk van:
  - de vleugel-afmetingen
  - het vleugelgewicht
  - de gebruiksomstandighedenHiervoor verwijzen wij naar de desbetreffende hoofdstukken.
- Per deur worden 2 dievenklauwen voorzien.

**Montage**

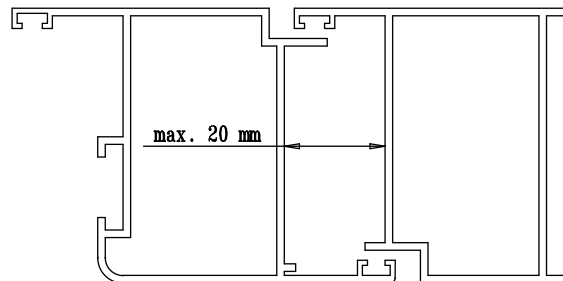
- De dievenklauw wordt geklemd door middel van 2 aantrekstukken en vastgeschroefd met schroeven M5x25 DIN965.
- Opmerking: de verticale positie van de uitfrezing in de kader is afhankelijk van de plaats van de dievenklauw in de vleugelprofiel.



## 4. Met opbouwscharnieren

- Opbouwscharnieren: zie hoofdstuk K15.13.

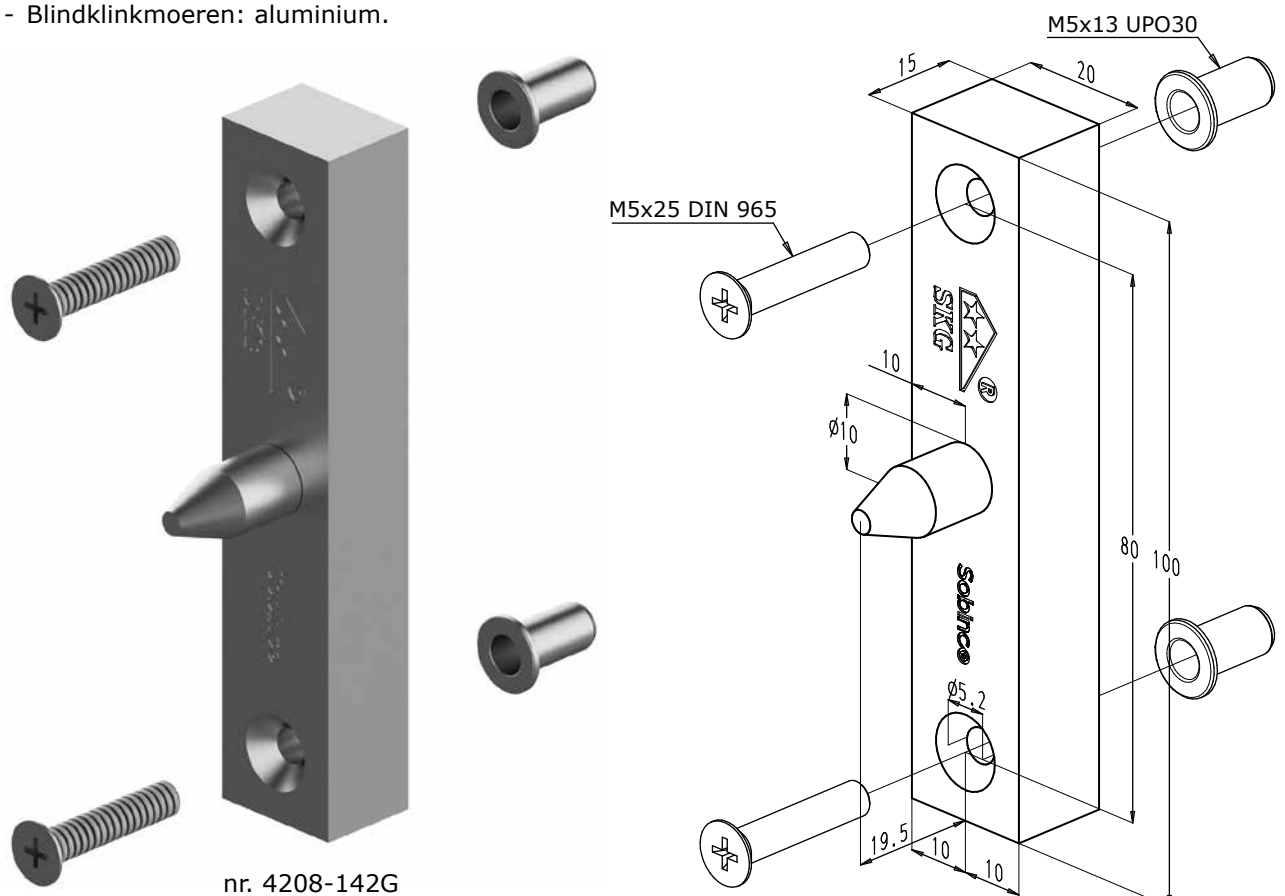
### 4.1. Profielen



### 4.2. Dievenklauw nr. 4208-142G

#### Algemeen

- De dievenklauw dient als extra beveiliging voor deuren:
  - Anti-uithefzekerung door het ingrijpen van de pen in het kaderprofiel.
  - Kader en vleugel kunnen niet samengedrukt worden.
- De dievenklauw wordt gebruikt voor vlakliggende deuren zonder vleugel- en kadergroef met kamermaat van maximum 20 mm.
- **SKG keuring 2 sterren.**
- De set bevat ook de bevestigingsschroeven en blindklinkmoeren.
- Afwerking:
  - Bevestigingsblok: aluminium, natuurkleurig geanodiseerd.
  - Pen en schroeven: roestvrij staal.
  - Blindklinkmoeren: aluminium.

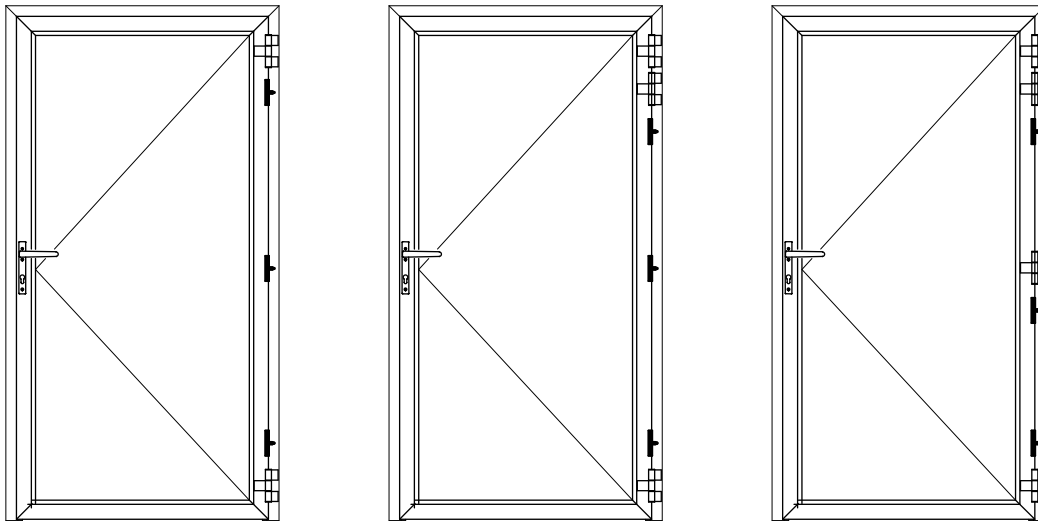




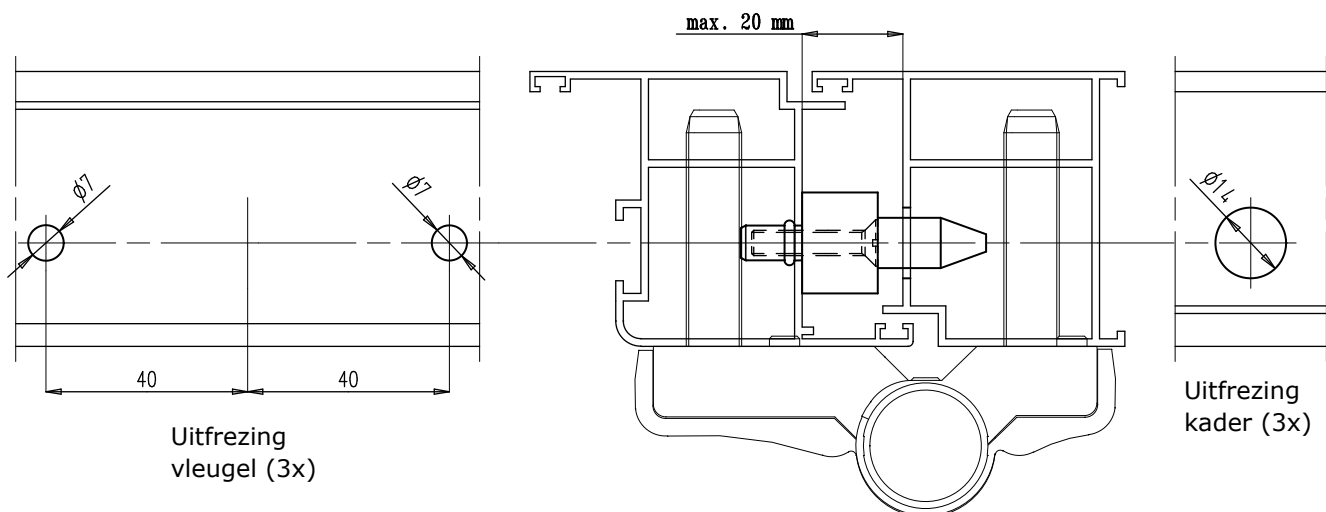
## DIEVENKLAUWEN

**Positie dievenklauw**

- Het aantal scharnieren en de plaats van de scharnieren is afhankelijk van:
  - de vleugel-afmetingen
  - het vleugelgewicht
  - de gebruiksomstandighedenHiervoor verwijzen wij naar de desbetreffende hoofdstukken.
- Per deur worden 3 dievenklauwen voorzien.

**Montage**

- De dievenklauw wordt vastgeschroefd met schroeven M5x25 DIN965 en blindklinkmoeren M5x13 UPO30.
- Opmerking: de verticale positie van de uitfrezing in de kader is afhankelijk van de plaats van de dievenklauw in de vleugelprofiel.



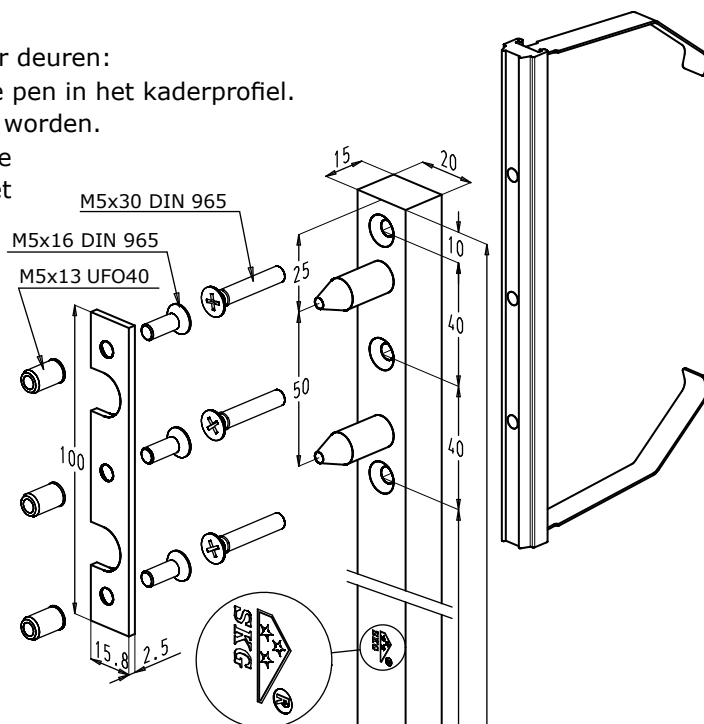
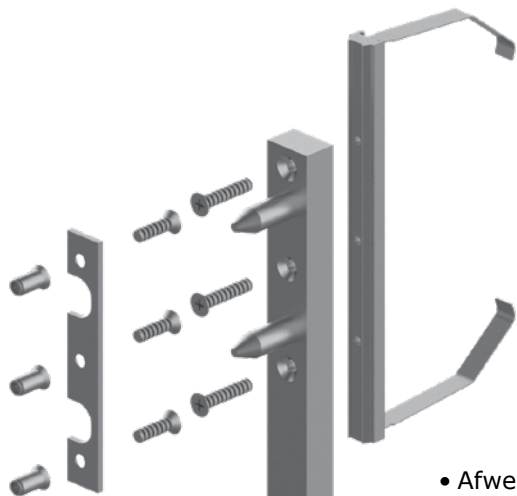




### 4.3. Dievenklauw nr. 4208-142E

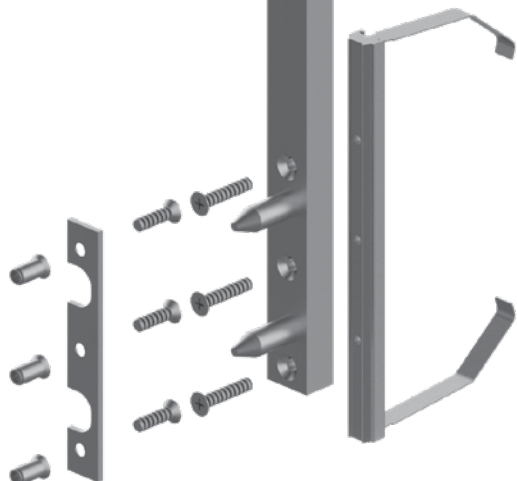
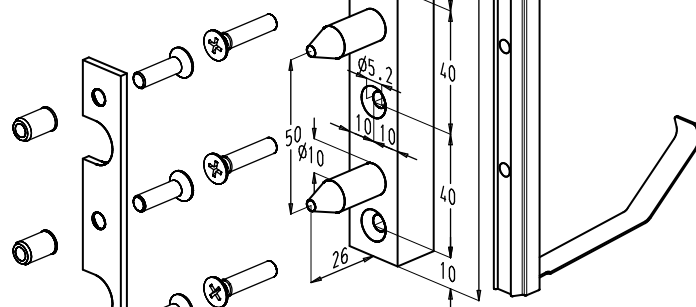
#### Algemeen

- De dievenklauw dient als extra beveiliging voor deuren:
  - Anti-uithefzekerung door het ingrijpen van de pen in het kaderprofiel.
  - Kader en vleugel kunnen niet samengedrukt worden.
- De dievenklauw wordt gebruikt voor vlakliggende deuren zonder vleugel- en kadergroef met kamermaat van maximum 20 mm.
- De set bevat alle onderdelen en schroeven.

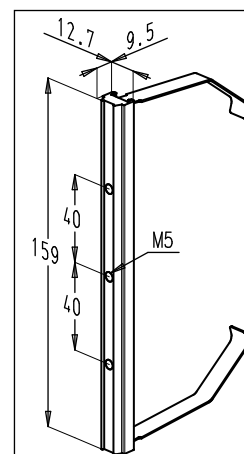


- Afwerking:
  - Bevestigingsblok: aluminium, natuurkleurig geanodiseerd.
  - Aantrekstuk: aluminium.
  - Pennen, sluitplaat en schroeven: roestvrij staal.
  - Blindklinkmoeren: aluminium.

- SKG keuring 3 sterren.



Aantrekstuk

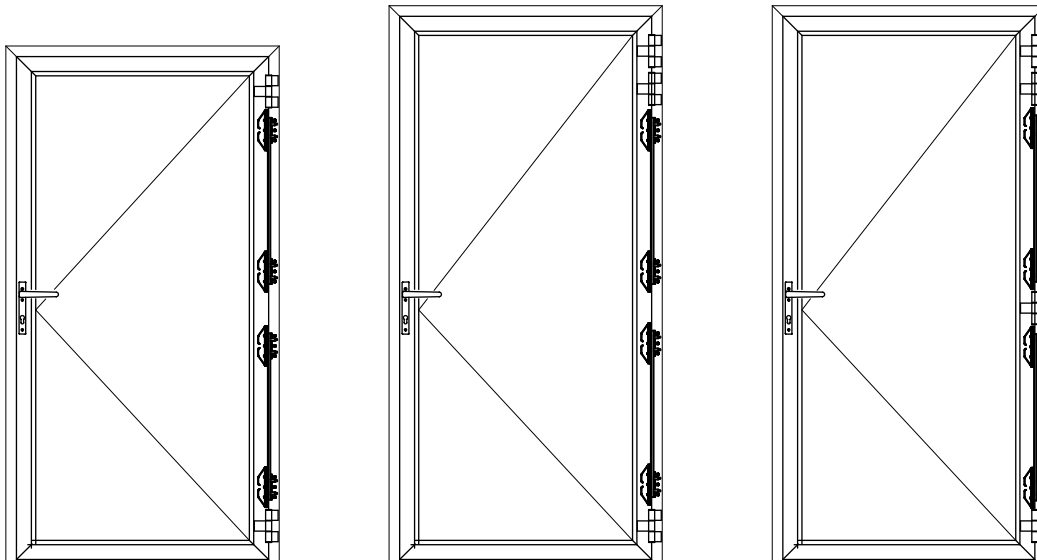
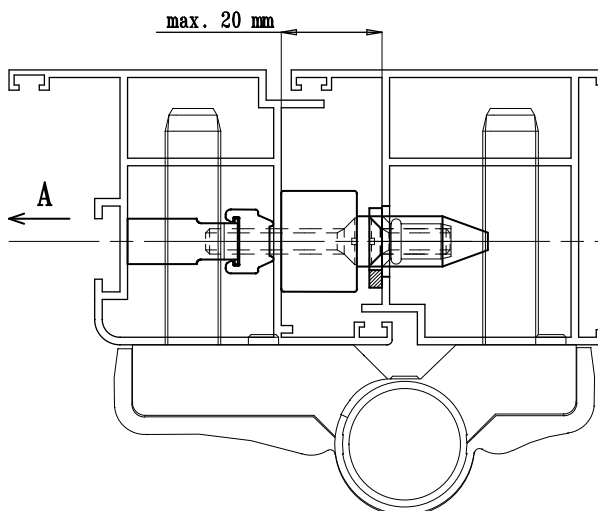




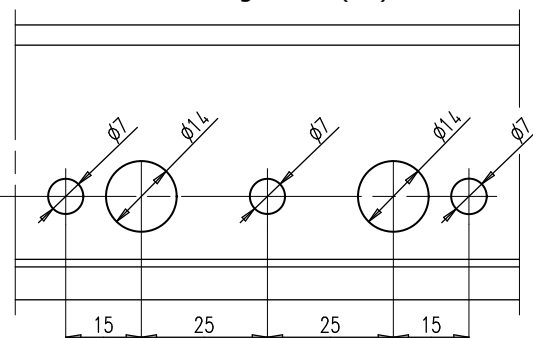
## DIEVENKLAUWEN

**Positie dievenklauw**

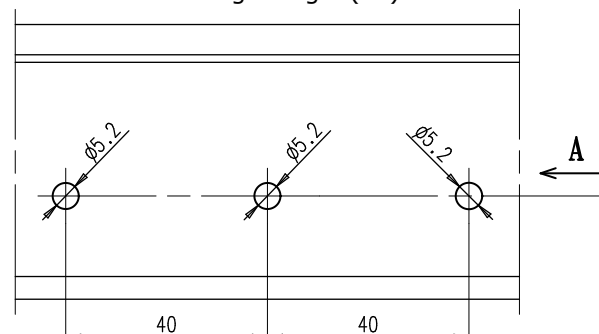
- Het aantal scharnieren en de plaats van de scharnieren is afhankelijk van:
  - de vleugel-afmetingen
  - het vleugelgewicht
  - de gebruiksomstandighedenHiervoor verwijzen wij naar de desbetreffende hoofdstukken.
- Per deur worden 2 dievenklauwen voorzien.

**Montage**

Uitfrezing kader (4x)



Uitfrezing vleugel (4x)



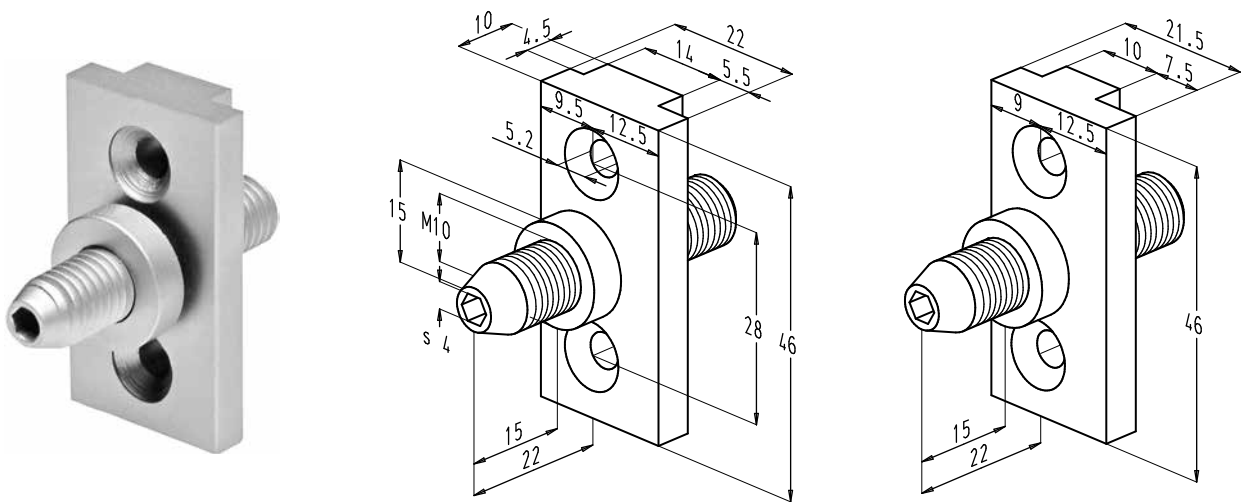
- De dievenklauw wordt geklemd door middel van 2 aantrekstukken en vastgeschroefd met schroeven M5x30 DIN965.
- Opmerking: de verticale positie van de uitfrezing in de kader is afhankelijk van de plaats van de dievenklauw in de vleugelprofiel.



## 5. Diverse dievenklauwen

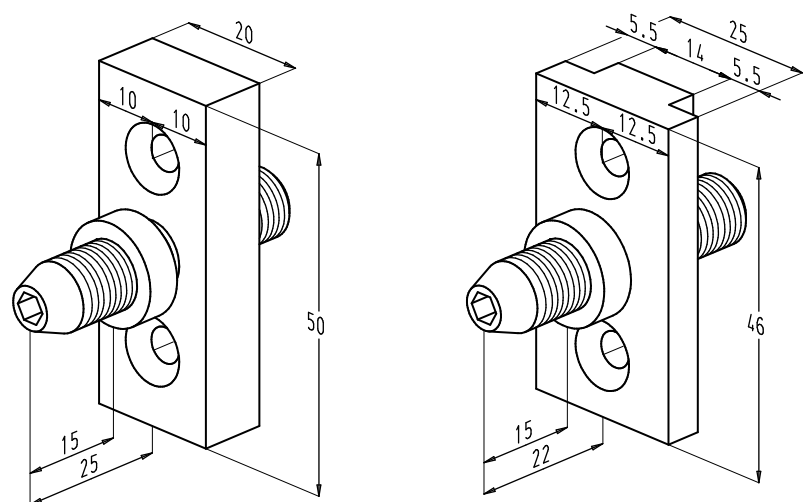
### 5.1. Nr. 4208-141, -141B, -141D, -141E, -141G, -141R

- De dievenklauw dient als extra beveiliging van ramen of deuren:
  - Functioneert als anti-uithefzekerung door het ingrijpen van de schroef in het kaderprofiel.
  - De schroefkraag verhindert dat kader en vleugel kunnen samengedrukt worden.
- De dievenklauw wordt op de vleugel geschroefd en kan gebruikt worden op profielen met of zonder vleugelgroef. De kraag van de regelschroef wordt tot tegen de kader geschroefd.
- Afwerking:
  - Plaatje: aluminium, natuurkleurig geanodiseerd.
  - Regelschroef en ring: roestvrij staal.



nr. 4208-141

nr. 4208-141B

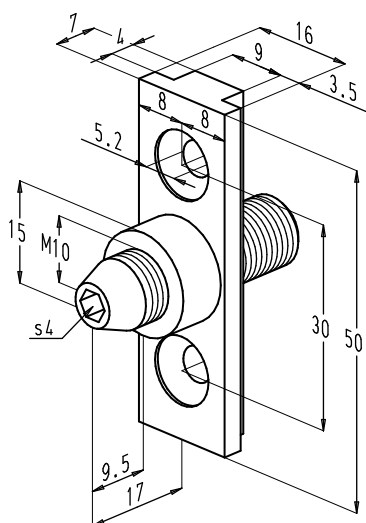


nr. 4208-141D

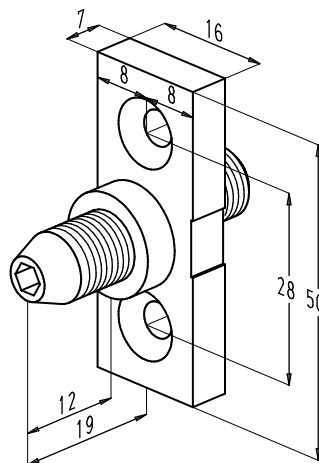
nr. 4208-141E



## DIEVENKLAUWEN

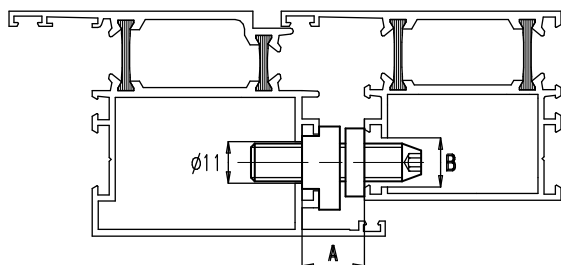


nr. 4208-141G

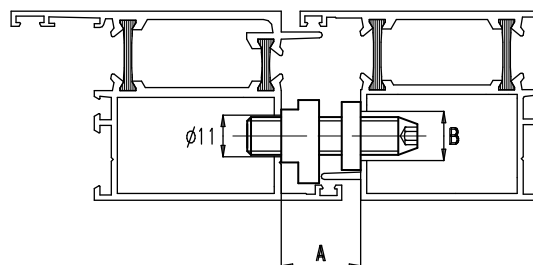


nr. 4208-141R

## 5.2. Inbouwvoorbeelden



Met vleugelgroef



Zonder vleugelgroef

- Regelbereik: 10 mm
- Afmeting A:
  - Minimum: 15 mm
  - Maximum: 25 mm
- De diameter van boring B in het kaderprofiel is afhankelijk van:
  - De profielcombinatie.
  - De plaats van de dievenklauw in de profielen: hoe verder de dievenklauw van het scharnierpunt verwijderd ligt, hoe kleiner de boring.