



K11.13 DRIEPUNTSLOTEN REEKS 8400

15.02.2024



DRIEPUNTSLOTEN REEKS 8400

INDELING

1. Driepuntsloten reeks 8400	K11.13.03
1.1. Algemeen	K11.13.03
1.2. Omkeren dagschieter en montage cilinder	K11.13.04
2. Uitvoeringen	K11.13.05
2.1. Driepuntslot met dag- en nachtschieter	K11.13.05
2.2. Driepuntslot met smalle dagschieter en nachtschieter	K11.13.06
2.3. Driepuntslot met rol- en nachtschieter	K11.13.07
2.4. Driepuntslot met alleen nachtschieter	K11.13.08
2.5. Driepuntslot met korte (K) of lange (L) voorplaat	K11.13.09
3. Uitfrezingen en boringen sloten	K11.13.10
4. Driepuntsloten reeks 8400E	K11.13.11
5. Sluitplaten	K11.13.12
5.1. Algemeen	K11.13.12
5.2. Zamak sluitplaten	K11.13.12
5.3. Regelbare inox sluitplaten	K11.13.14
5.4. Inox sluitplaten	K11.13.15
5.5. Inox sluitplaten met kunststof kastje	K11.13.16
6. Uitfrezingen en boringen sluitplaten	K11.13.17
7. Elektrische deuropeners	K11.13.18
7.1. Algemene kenmerken	K11.13.18
7.2. Types en werking	K11.13.19
7.3. Elektrische deuropeners reeks 8355--.	K11.13.20
8. Inbouwvoorbeelden	K11.13.22



1. Driepuntsloten reeks 8400

1.1. Algemeen

- De 3 nachtschieters zijn niet uitschuivend, doch tuimelend. Hierdoor kunnen ze veel langer zijn en bovendien blijft er een even grote metaal massa binnen de slotkast als er buiten, zodat het voor inbrekers bijzonder moeilijk wordt om de deur met een koevoet open te breken.
- Het driepuntslot is voorzien van een speciaal mechanisme in de slotkast en van conische nachtschieters onder en boven. Hierdoor wordt bij het vergrendelen van de deur de vleugel zowel onderaan als bovenaan tegen het kaderprofiel aangetrokken zodat de deur optimaal wind- en waterdicht is. Ook een licht vervormde deur (als gevolg van wisselende weersomstandigheden bijvoorbeeld) sluit men zonder grote kracht te moeten uitoefenen op de sleutel.
- De voorplaat (vlak of U-vormig) is in roestvrij staal.
- Uiterst smal slot: kastbreedte = 15,5 mm
- Het sluiten en ontsluiten gebeurt door een enkele draai beweging van 360° met de sleutel.
- De dagschieter kan zowel door de deurkruk als door de sleutel bediend worden.
- Twee doorgangen, onder en boven het kruk gat, bieden de mogelijkheid de deurkrukken dwars door het slot aan elkaar vast te schroeven, zodat aan de buitenzijde van de deur geen schroeven zichtbaar zijn. Bovendien een mooier uitzicht en hogere veiligheid bekomt men een veel stevigere vastzetting van de deurkrukken.
- Het slot is links en rechts bruikbaar door het omdraaien van de dagschieter.
- Het driepuntslot is volledig vervaardigd uit niet-roestende materialen.
- Afwerking:
 - voorplaat : roestvrij staal
 - slotkasten : zamak
 - dagschieter : zamak vernikkeld
 - nachtschieters: zamak vernikkeld
- Vleugelhoogte:
 - Met kort slot: 1825-2100 mm
 - Met standaard slot: 2100-2500 mm
 - Met lang slot: 2500-2900 mm



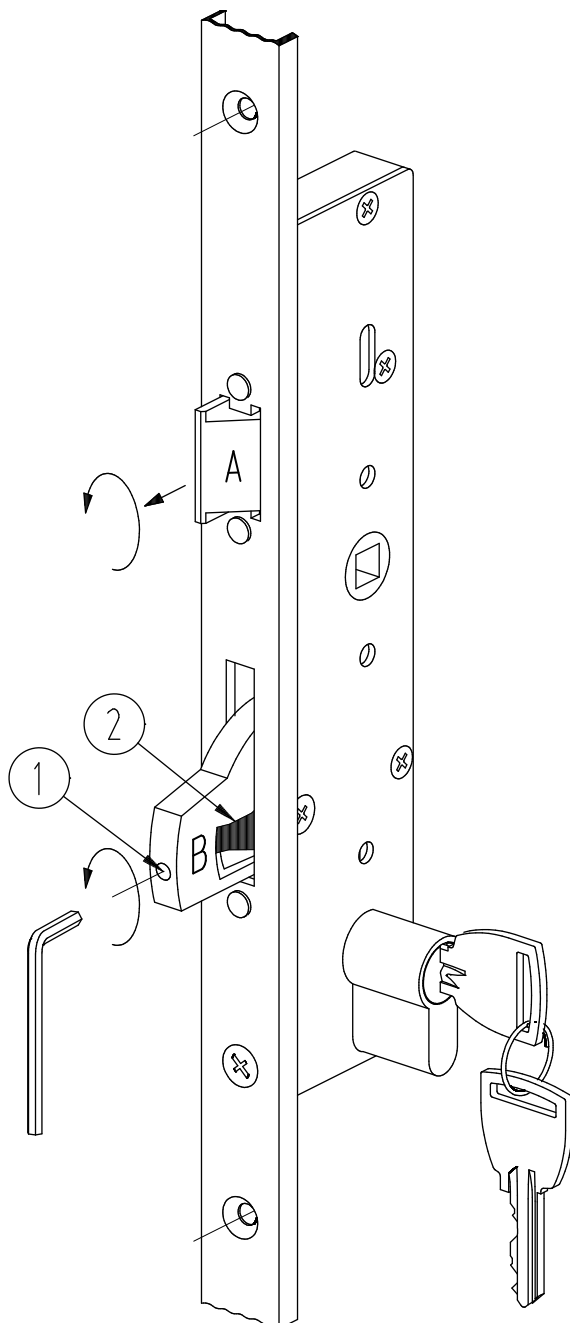


DRIEPUNTSLOTEN REEKS 8400

- De sloten werden getest volgens de Europese norm EN 12209:2003/AC:2005 en behaalden de volgende classificatie-code:

Gebruiks-categorie	Duurzaamheid	Gewicht	Brandwerendheid	Gebruiks-veiligheid	Corrosiebestendigheid	Veiligheid	Deurtoepassing	Type sleutelbediening	Type vierkantstift	Sleutelidentificatie
3	X	7	0	0	C	2	B	A	2	0

1.2. Omkeren dagschieter en montage cilinder



Opmerking:

Als een slot geplaatst wordt zonder cilinder, mag het kunststof beschermstuk met schroef niet gedemonteerd worden.

Omkeren van de dagschieter (A):

- Breng de nachtschieter (B) in sluitstand.
- Trek de dagschieter (A) met een tang vooruit.
- Draai de dagschieter (A) 180°.
- Breng de dagschieter (A) terug achteruit.

Montage van de cilinder:

Enkel van toepassing voor sloten:

- nr.-...-40 met vlakke voorplaat
- nr.-U...-35 met U-vormige voorplaat
- nr.-U24-37 met U-vormige voorplaat

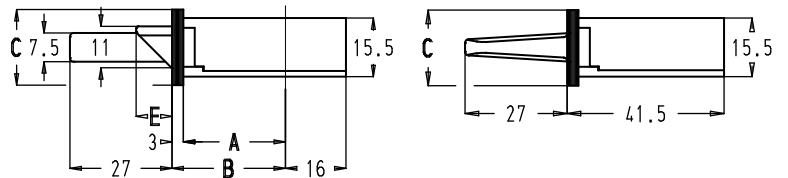
- Monteer de cilinder.
- Breng de nachtschieter (B) in sluitstand:
Geval 1: de sleutel kan uit de cilinder genomen worden.
Geval 2: de sleutel kan niet uit de cilinder genomen worden.
 - * draai de binnenzeskrantschroef (1) los.
 - * draai de sleutel zodat pal (2) onderaan komt te staan.
 - * schroef (1) terug vastdraaien.



2. Uitvoeringen

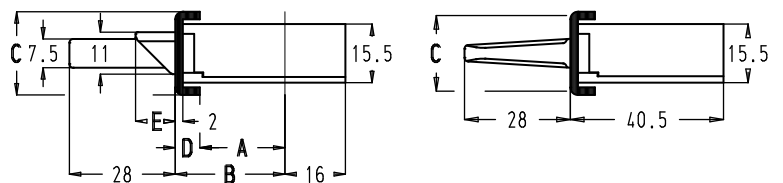
2.1. Driepuntslot met dag- en nachtschieter

Vlakke voorplaat

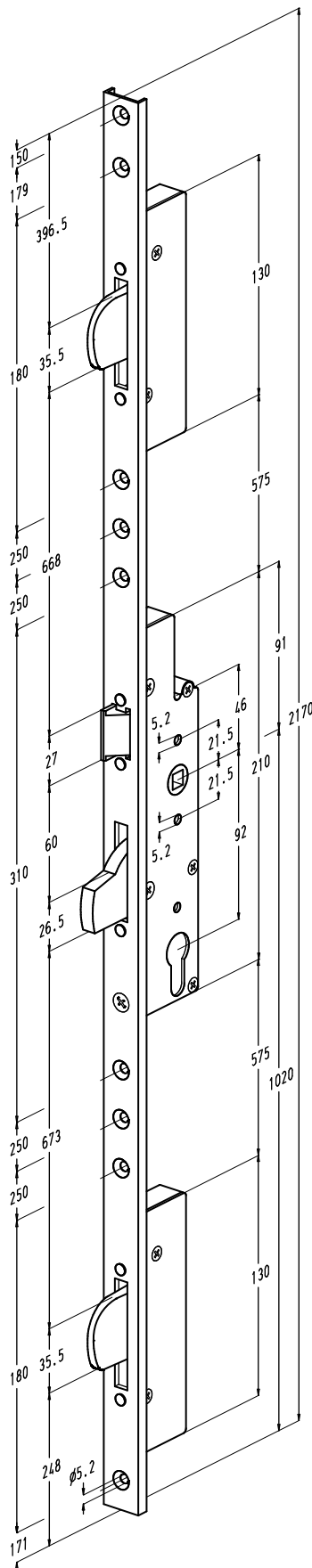


Bestelnummer	A (mm)	B (mm)	C (mm)	E (mm)
8401-16-30	27	30	16	9,5
8405-16-30				13,5
8401-16-35	32	35	16	9,5
8405-16-35				13,5
8401-16-40	37	40	16	9,5
8405-16-40				13,5
8401-20-30	27	30	20	9,5
8405-20-30				13,5
8401-20-35	32	35	20	9,5
8405-20-35				13,5
8401-20-40	37	40	20	9,5
8405-20-40				13,5
8401-24-30	27	30	24	9,5
8405-24-30				13,5
8401-24-35	32	35	24	9,5
8405-24-35				13,5
8401-24-40	37	40	24	9,5
8405-24-40				13,5

U-vormige voorplaat



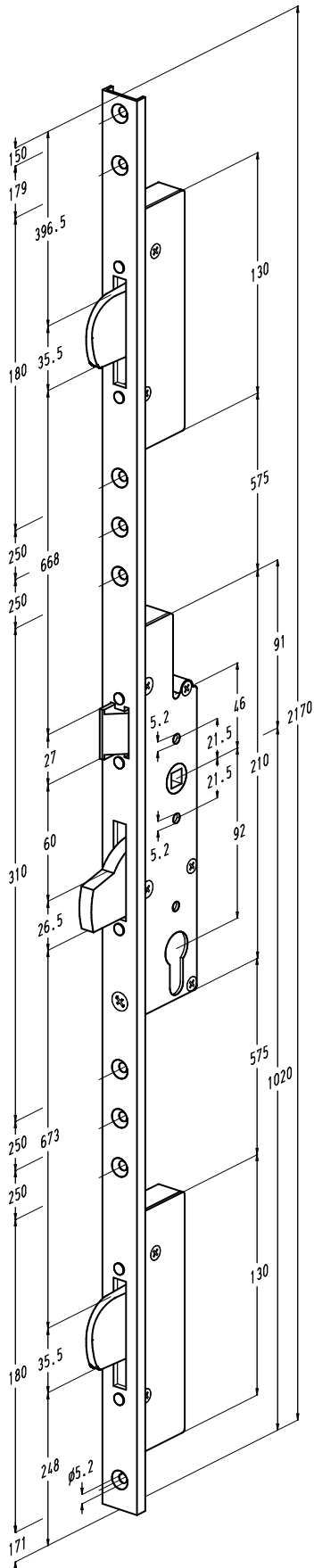
Bestelnummer	A (mm)	B (mm)	C (mm)	D (mm)	E (mm)
8401-U22-25	22,5	29	22	6,5	10,5
8405-U22-25					14,5
8401-U22-30	27,5	34	22	6,5	10,5
8405-U22-30					14,5
8401-U22-35	32,5	39	22	6,5	10,5
8405-U22-35					14,5
8401-U24-25	22,5	29	24	6,5	10,5
8405-U24-25					14,5
8401-U24-27	24	29	24	5	10,5
8405-U24-27					14,5
8401-U24-30	27,5	34	24	6,5	10,5
8405-U24-30					14,5
8401-U24-32	29	34	24	5	10,5
8405-U24-32					14,5
8401-U24-35	32,5	39	24	6,5	10,5
8405-U24-35					14,5
8401-U24-37	34	39	24	5	10,5
8405-U24-37					14,5



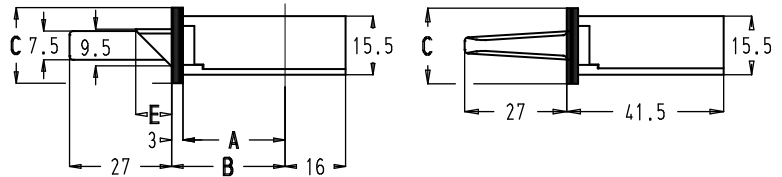


DRIEPUNTSLOTEN REEKS 8400

2.2. Driepuntslot met smalle dagschieter en nachtschieter

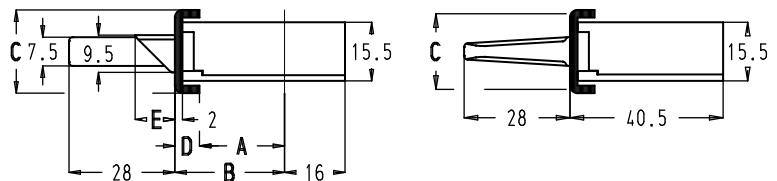


Vlakke voorplaat



Bestelnummer	A (mm)	B (mm)	C (mm)	E (mm)
8401B-16-30	27	30	16	9,5
8405B-16-30				13,5
8401B-16-35	32	35	16	9,5
8405B-16-35				13,5
8401B-16-40	37	40	16	9,5
8405B-16-40				13,5
8401B-20-30	27	30	20	9,5
8405B-20-30				13,5
8401B-20-35	32	35	20	9,5
8405B-20-35				13,5
8401B-20-40	37	40	20	9,5
8405B-20-40				13,5
8401B-24-30	27	30	24	9,5
8405B-24-30				13,5
8401B-24-35	32	35	24	9,5
8405B-24-35				13,5
8401B-24-40	37	40	24	9,5
8405B-24-40				13,5

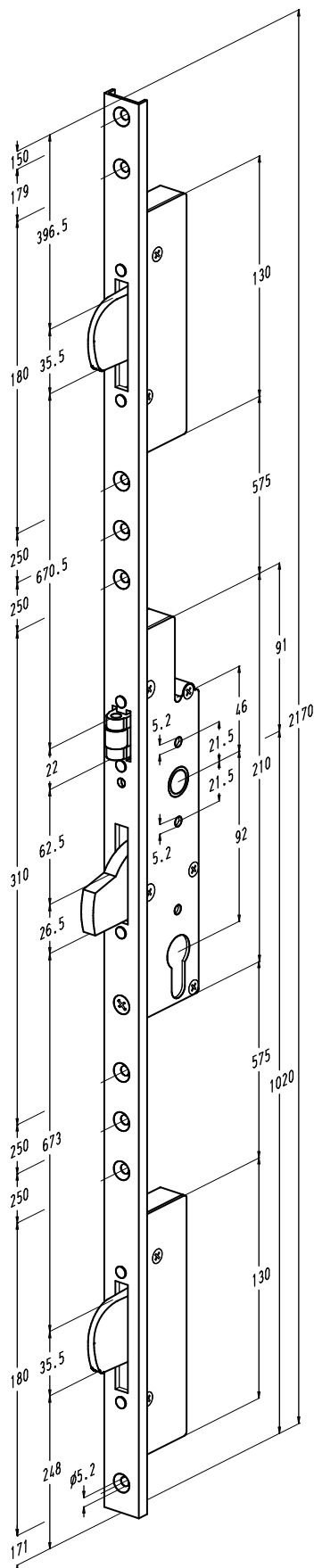
U-vormige voorplaat



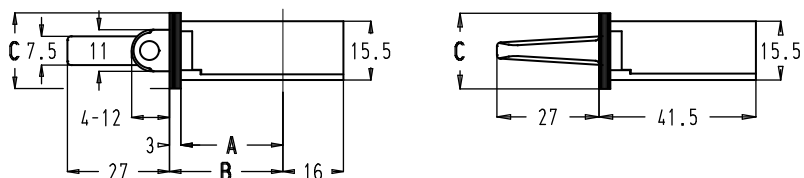
Bestelnummer	A (mm)	B (mm)	C (mm)	D (mm)	E (mm)
8401B-U22-25	22,5	29	22	6,5	10,5
8405B-U22-25					14,5
8401B-U22-30	27,5	34	22	6,5	10,5
8405B-U22-30					14,5
8401B-U22-35	32,5	39	22	6,5	10,5
8405B-U22-35					14,5
8401B-U24-25	22,5	29	24	6,5	10,5
8405B-U24-25					14,5
8401B-U24-27	24	29	24	5	10,5
8405B-U24-27					14,5
8401B-U24-30	27,5	34	24	6,5	10,5
8405B-U24-30					14,5
8401B-U24-32	29	34	24	5	10,5
8405B-U24-32					14,5
8401B-U24-35	32,5	39	24	6,5	10,5
8405B-U24-35					14,5
8401B-U24-37	34	39	24	5	10,5
8405B-U24-37					14,5



2.3. Driepuntslot met rol- en nachtschieter

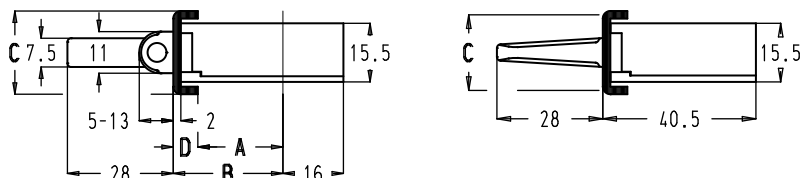


Vlakke voorplaat



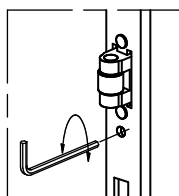
Bestelnummer	A (mm)	B (mm)	C (mm)
8411-16-30	27	30	16
8411-16-35	32	35	
8411-16-40	37	40	
8411-20-30	27	30	20
8411-20-35	32	35	
8411-20-40	37	40	
8411-24-30	27	30	24
8411-24-35	32	35	
8411-24-40	37	40	

U-vormige voorplaat



Bestelnummer	A (mm)	B (mm)	C (mm)	D (mm)
8411-U22-25	22,5	29	22	6,5
8411-U22-30	27,5	34		6,5
8411-U22-35	32,5	39		6,5
8411-U24-25	22,5	29	24	6,5
8411-U24-27	24	29		5
8411-U24-30	27,5	34		6,5
8411-U24-32	29	34		5
8411-U24-35	32,5	39		6,5
8411-U24-37	34	39		5

Regelbare rolschieter

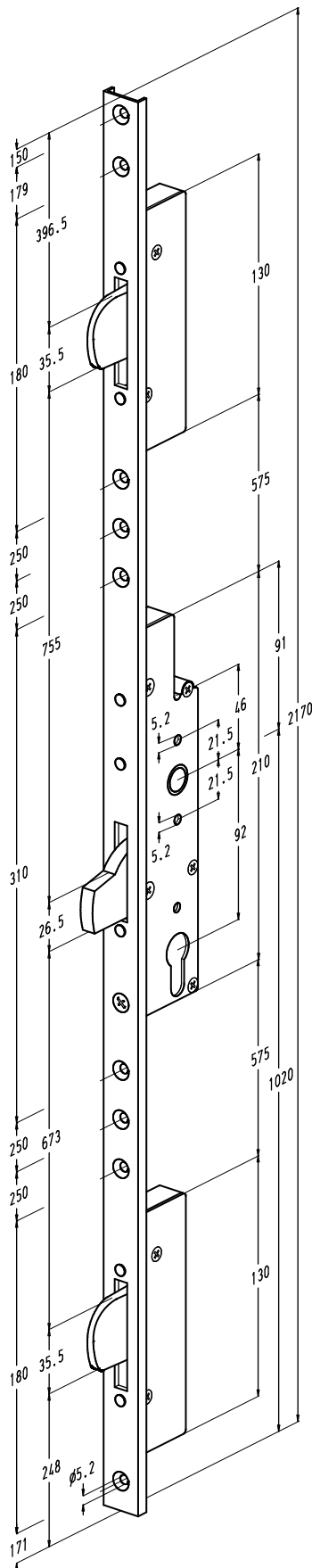


- De rolschieter heeft een regelbereik van 8 mm. Het in- en uitdraaien van de rolschieter gebeurt met behulp van een zeskant sleuteltje van 2,5 mm.

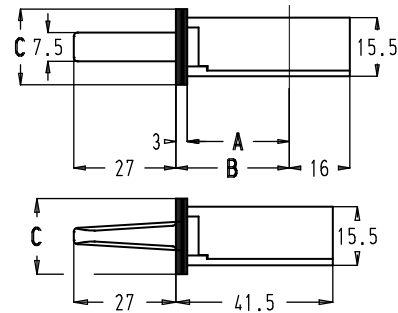


DRIEPUNTSLOTEN REEKS 8400

2.4. Driepuntslot met alleen nachtschieter

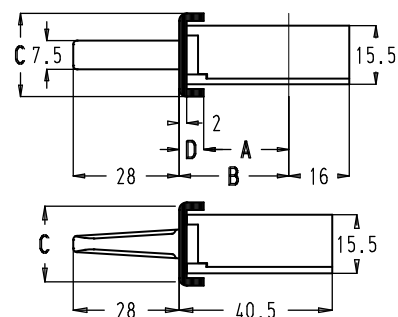


Vlakke voorplaat



Bestelnummer	A (mm)	B (mm)	C (mm)
8421-16-30	27	30	16
8421-16-35	32	35	
8421-16-40	37	40	
8421-20-30	27	30	20
8421-20-35	32	35	
8421-20-40	37	40	
8421-24-30	27	30	24
8421-24-35	32	35	
8421-24-40	37	40	

U-vormige voorplaat

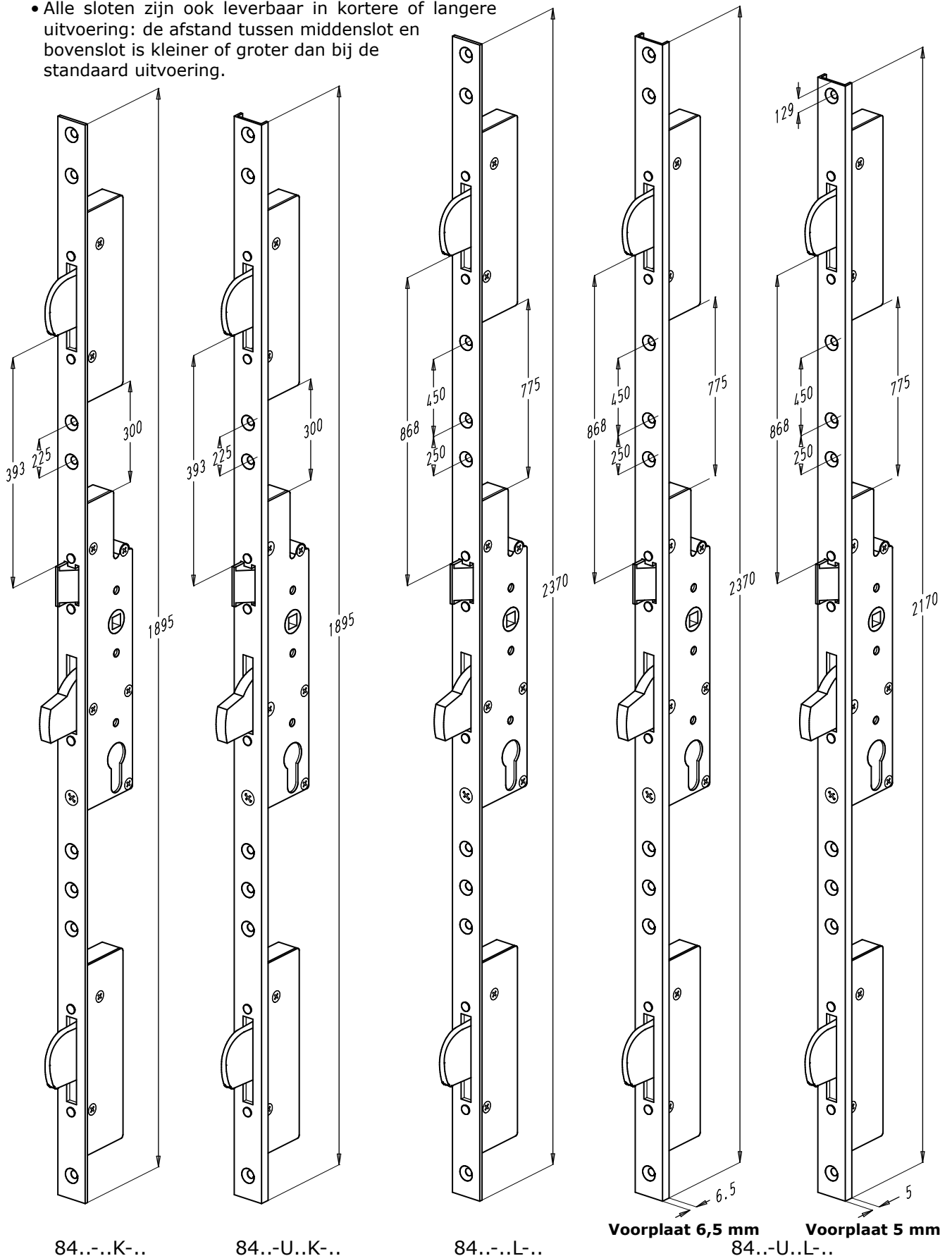


Bestelnummer	A (mm)	B (mm)	C (mm)	D (mm)
8421-U22-25	22,5	29	22	6,5
8421-U22-30	27,5	34		6,5
8421-U22-35	32,5	39		6,5
8421-U24-25	22,5	29	24	6,5
8421-U24-27	24	29		5
8421-U24-30	27,5	34		6,5
8421-U24-32	29	34		5
8421-U24-35	32,5	39		6,5
8421-U24-37	34	39		5



2.5. Driepuntslot met korte (K) of lange (L) voorplaat

- Alle sloten zijn ook leverbaar in kortere of langere uitvoering: de afstand tussen middenslot en bovenslot is kleiner of groter dan bij de standaard uitvoering.

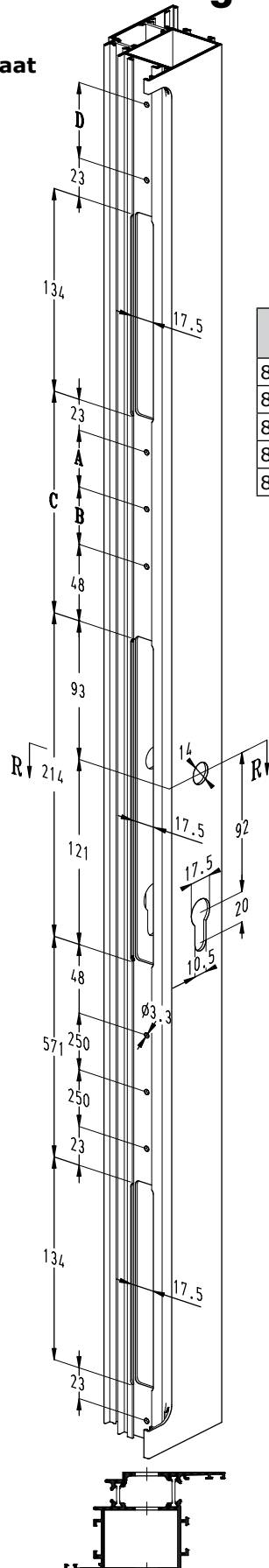




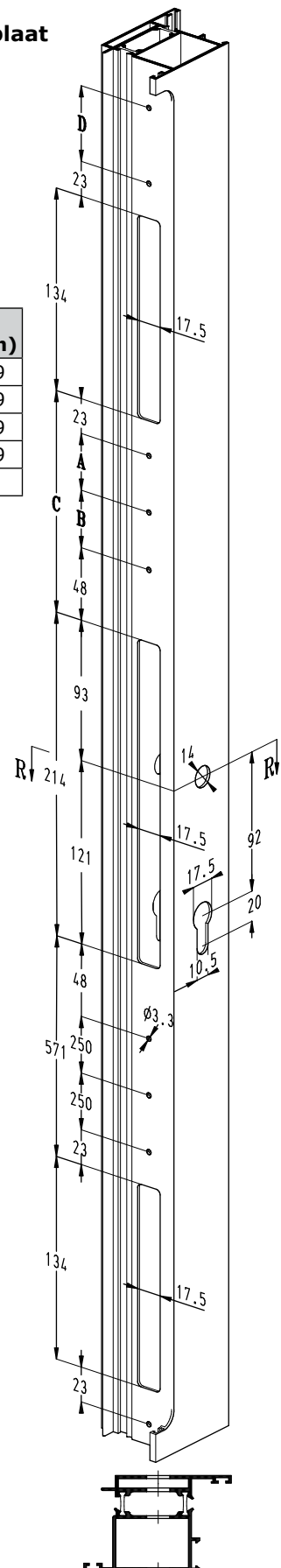
DRIEPUNTSLOTEN REEKS 8400

3. Uitfrezingen en boringen sloten

Vlakke voorplaat
U-vormige voorplaat



U-vormige voorplaat



Slot	A (mm)	B (mm)	C (mm)	D (mm)
84.-.-.-	250	250	571	179
84.-.-.K-..	225	0	296	179
84.-.U..K-..	225	0	296	179
84.-.-.L-..	450	250	771	179
84.-.U..L-..	450	250	771	0

Boring $\varnothing 14$ mm vervalt voor sloten met rolschieter of sloten zonder dagschieter.

R = referentiemaat voor de hoogte.

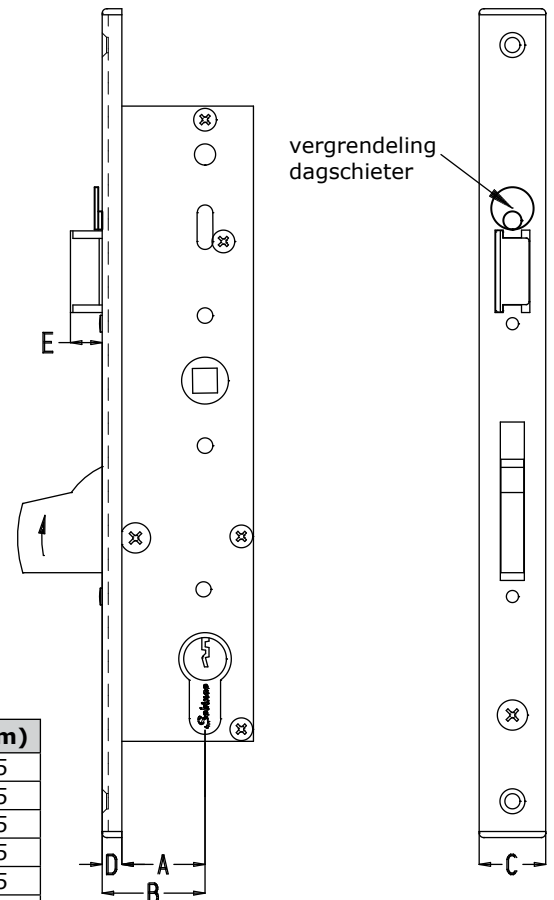


4. Driepuntsloten reeks 8400E

- Type E = met uitschakelmechanisme:
 - Alle sloten met dagschieter uit de reeks 8400 kunnen voorzien worden van een uitschakelmechanisme voor de dagschieter.
 - De dagschieter wordt uitgeschakeld door hem in te drukken en het klepje te verdraaien.
- Mogelijke sloten:

Met vlakke voorplaat

Bestelnummer	A (mm)	B (mm)	C (mm)	E (mm)
8401E-20-30	27	30	20	9,5
8405E-20-30				13,5
8401E-20-35	32	35	20	9,5
8405E-20-35				13,5
8401E-20-40	37	40	20	9,5
8405E-20-40				13,5
8401E-24-30	27	30	24	9,5
8405E-24-30				13,5
8401E-24-35	32	35	24	9,5
8405E-24-35				13,5
8401E-24-40	37	40	24	9,5
8405E-24-40				13,5



Met U-vormige voorplaat

Bestelnummer	A (mm)	B (mm)	C (mm)	D (mm)	E (mm)
8401E-U22-25	22,5	29	22	6,5	10,5
8405E-U22-25					14,5
8401E-U22-30	27,5	34	22	6,5	10,5
8405E-U22-30					14,5
8401E-U22-35	32,5	39	22	6,5	10,5
8405E-U22-35					14,5
8401E-U24-25	22,5	29	24	6,5	10,5
8405E-U24-25					14,5
8401E-U24-27	24	29	24	5	10,5
8405E-U24-27					14,5
8401E-U24-30	27,5	34	24	6,5	10,5
8405E-U24-30					14,5
8401E-U24-32	29	34	24	5	10,5
8405E-U24-32					14,5
8401E-U24-35	32,5	39	24	6,5	10,5
8405E-U24-35					14,5
8401E-U24-37	34	39	24	5	10,5
8405E-U24-37					14,5



DRIEPUNTSLOTEN REEKS 8400

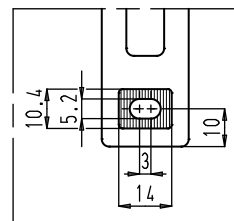
5. Sluitplaten

5.1. Algemeen

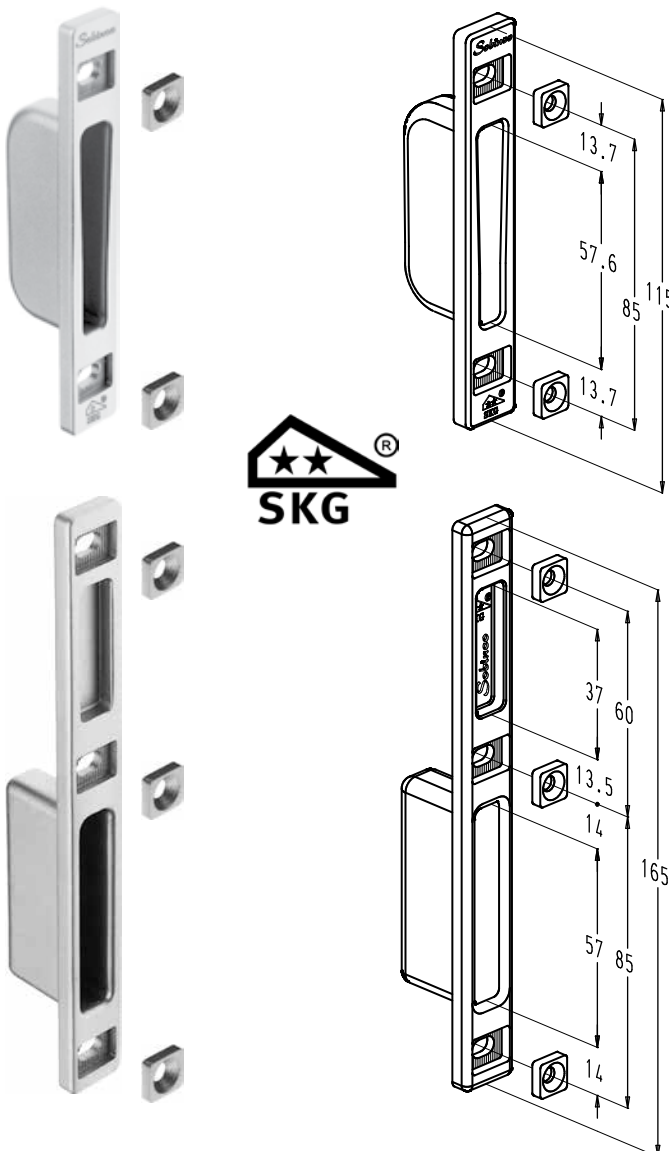
- Men onderscheidt 3 types sluitplaten:
 - sluitplaten in zamak met kastje voor de nachtschieters.
 - sluitplaten in roestvrij staal (regelbaar en niet-regelbaar) zonder kastje voor de nachtschieters.
 - sluitplaten in roestvrij staal met kunststof kastje voor de nachtschieters.
- De sluitplaten zijn geschikt voor sloten met dag- en nachtschieter, rol- en nachtschieter, nachtschieter alleen.
- De meeste sluitplaten werden gekeurd in het SKG-instituut in Nederland. Aan de sluitplaten werden volgens de Sterrenaanduiding met betrekking tot het KOMO-atteest van **SKG, 2 sterren** toegekend.

5.2. Zamak sluitplaten

- De sluitplaten zijn regelbaar in de breedte door middel van getande plaatjes. Het regelbereik is 3 mm.
- De sluitplaten zijn gesloten door middel van een kastje. De deurstijl bekommt hierdoor een mooier afgewerkt uitzicht en stof en vuil komt het profiel niet binnen.
- Afwerking: sluitplaten in zamak, natuurkleurig gelakt.

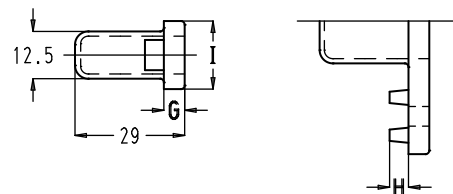


Bevestiging door middel van getande plaatjes met een horizontaal regelbereik van 3 mm.



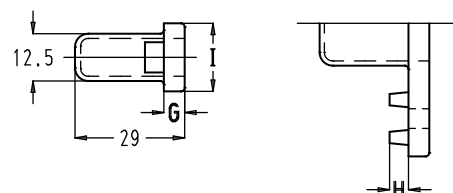
Sluitplaat boven en onder

Bestelnummer	G (mm)	H (mm)	I (mm)
8352-1	5,5	0	18
8352-2	14,5	0	18
8352-3	11	0	18
8352-4	8,5	0	18
8352-5	5,5	5	18
8352-7	5,5	0	23



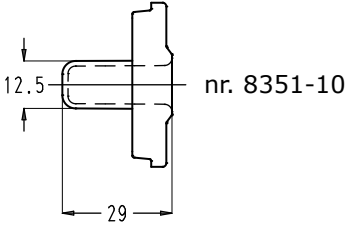
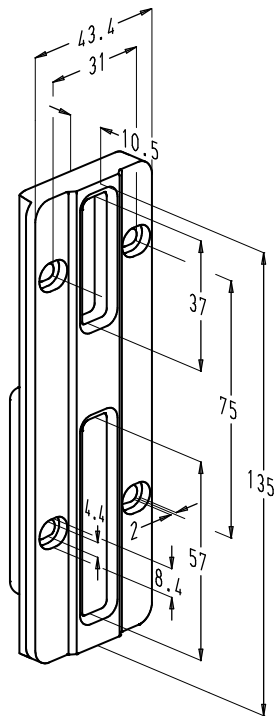
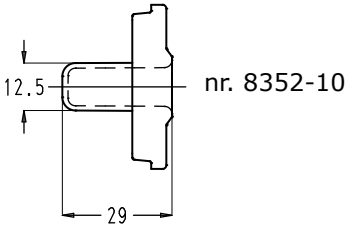
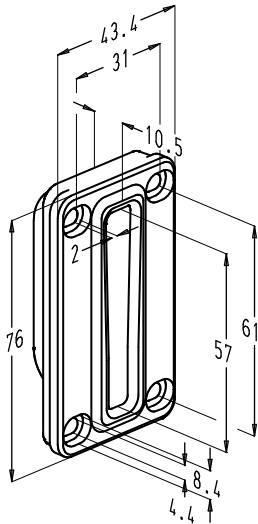
Sluitplaat midden

Bestelnummer	G (mm)	H (mm)	I (mm)
8351-1	5,5	0	18
8351-2	14,5	0	18
8351-3	11	0	18
8351-4	8,5	0	18
8351-5	5,5	5	18
8351-7	5,5	0	23





DRIEPUNTSLOTEN REEKS 8400

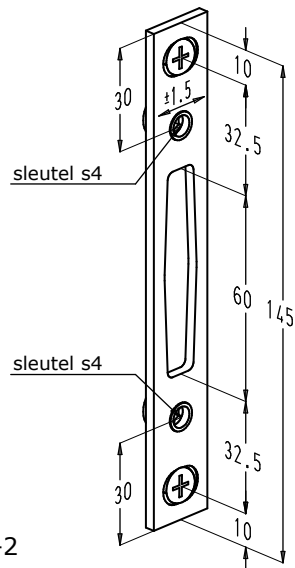
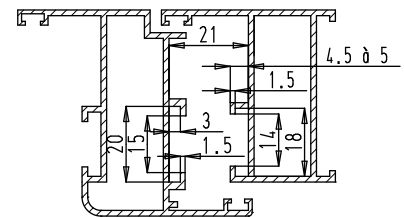




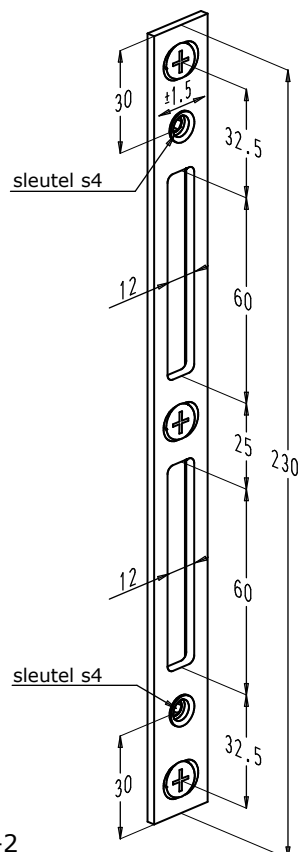
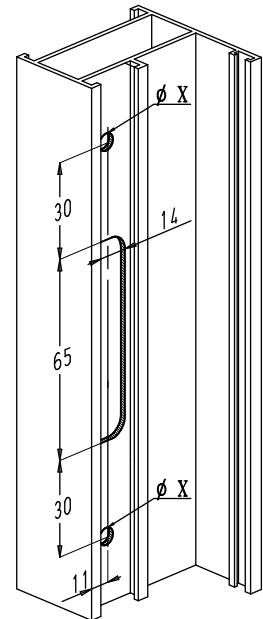
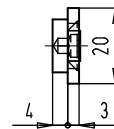
DRIEPUNTSLOTEN REEKS 8400

5.3. Regelbare inox sluitplaten

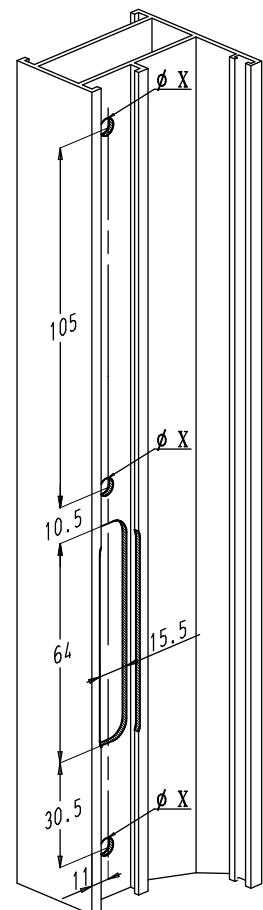
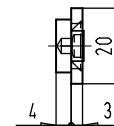
- Extra dunne uitvoering voor profielen met geringe inbouwdiepte.
- De sluitplaten zijn 3 mm regelbaar in de breedte door middel van 2 excentrische tappen.
- Afwerking: roestvrij staal.



nr. 8358-2



nr. 8357-2

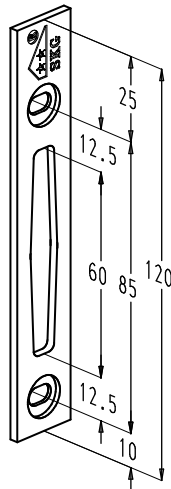




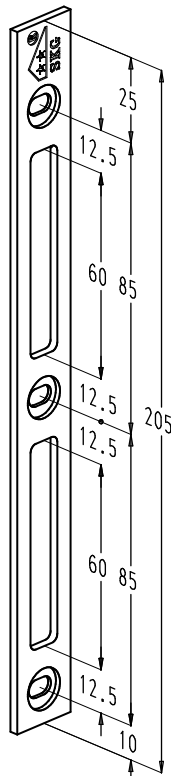
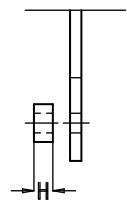
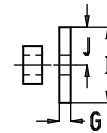
DRIEPUNTSLOTEN REEKS 8400

5.4. Inox sluitplaten

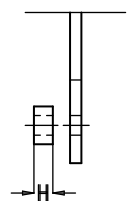
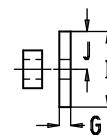
- Extra dunne uitvoering voor profielen met geringe inbouwdiepte.
- Afwerking: roestvrij staal.



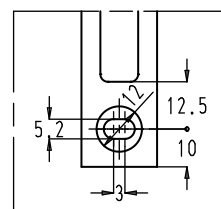
Sluitplaat boven en onder				
Bestelnummer	G (mm)	H (mm)	I (mm)	J (mm)
8354-1	2,5	0	20	10
8354-3	3	0	24	12
8354-5	3	0	20	9
8354-7	3	0	24	9
8354-7B	3	5	24	9
8354-7C	3	5	24	9



Sluitplaat midden				
Bestelnummer	G (mm)	H (mm)	I (mm)	J (mm)
8353-1	2,5	0	20	10
8353-3	3	0	24	12
8353-5	3	0	20	9
8353-7	3	0	24	9
8353-7B	3	5	24	9
8353-7C	3	5	24	9



- Bevestigingsgaten met horizontaal regelbereik van 3 mm.
- Sluitplaten nr. 8353-7C en nr. 8354-7C zijn niet horizontaal regelbaar.

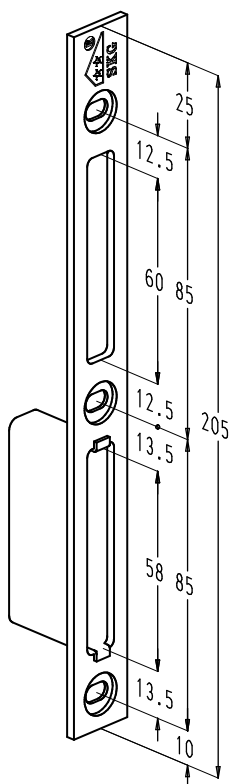
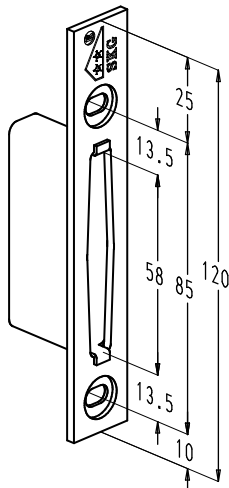




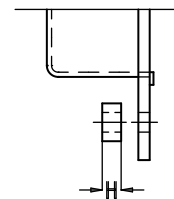
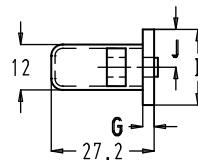
DRIEPUNTSLOTEN REEKS 8400

5.5. Inox sluitplaten met kunststof kastje

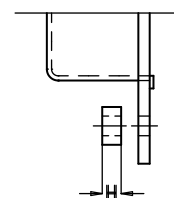
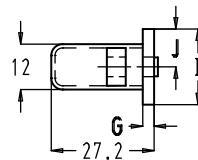
- Extra dunne uitvoering voor profielen met geringe inbouwdiepte.
- Afwerking:
 - sluitplaten in roestvrij staal
 - kastje in zwarte kunststof



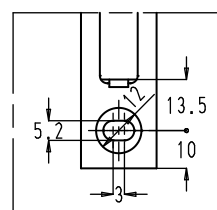
Sluitplaat boven en onder				
Bestelnummer	G (mm)	H (mm)	I (mm)	J (mm)
8354-2	2,5	0	20	10
8354-4	3	0	24	12
8354-6	3	0	20	9
8354-8	3	0	24	9
8354-8B	3	5	24	9
8354-8C	3	5	24	9



Sluitplaat midden				
Bestelnummer	G (mm)	H (mm)	I (mm)	J (mm)
8353-2	2,5	0	20	10
8353-4	3	0	24	12
8353-6	3	0	20	9
8353-8	3	0	24	9
8353-8B	3	5	24	9
8353-8C	3	5	24	9



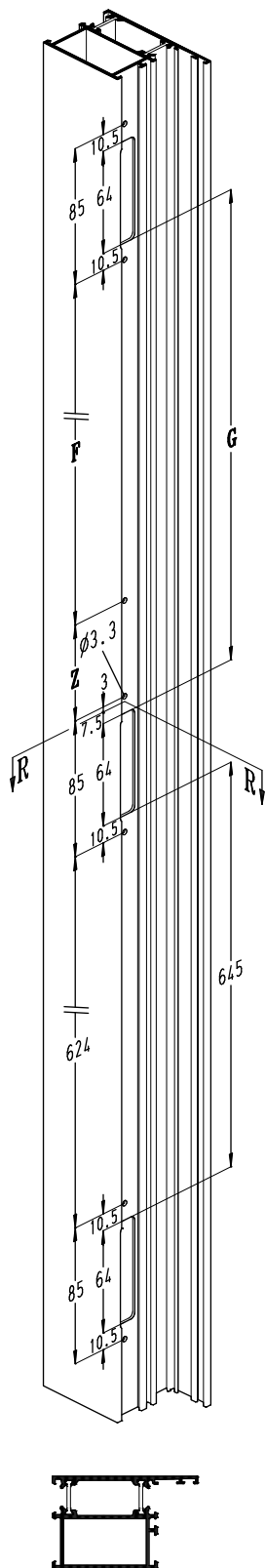
- Bevestigingsgaten met horizontaal regelbereik van 3 mm.
- Sluitplaten nr. 8353-8C en nr. 8354-8C zijn niet horizontaal regelbaar.





6. Uitfrezingen en boringen sluitplaten

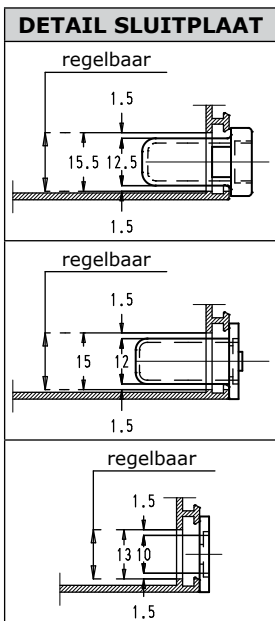
Kaderprofiel met kadergroef



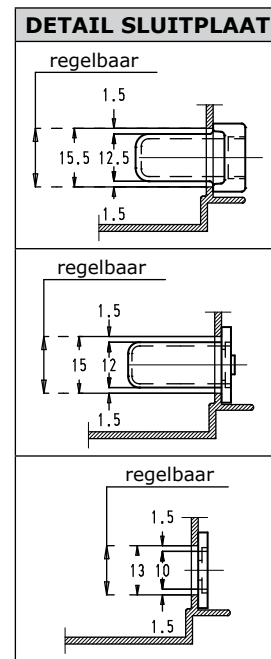
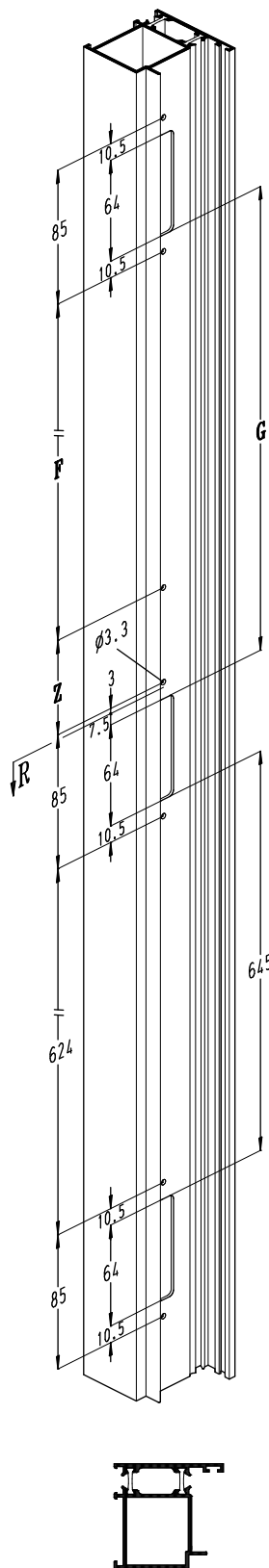
Zamak sluitplaten 8351-... en 8352-... (boven/onder)			
Met slot	F (mm)	G (mm)	Z (mm)
84...-...-	637	718	60
84...-...K-..	362	443	
84...-U...K-..	362	443	
84...-...L-..	837	918	
84...-U...L-..	837	918	

Inox sluitplaten 8353-... en 8354-... (boven/onder)			
Met slot	F (mm)	G (mm)	Z (mm)
84...-...-	612	718	85
84...-...K-..	337	443	
84...-U...K-..	337	443	
84...-...L-..	812	918	
84...-U...L-..	812	918	

R = referentiemaat voor de hoogte.



Kaderprofiel zonder kadergroef





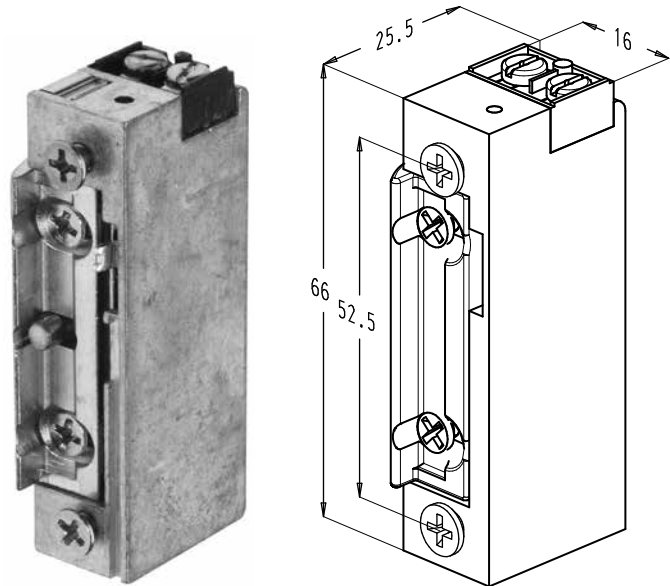
DRIEPUNTSLOTEN REEKS 8400

7. Elektrische deuropeners

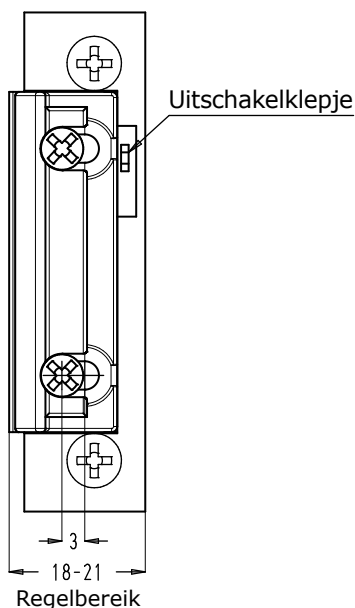
7.1. Algemene kenmerken

- Compacte elektrische deuropener met ingewerkte, plaatsbesparende sluitklep, speciaal ontwikkeld voor inbouw in aluminium deuren.
- De sluitklep zwenkt niet naar buiten, doch draait weg naar achter.
Groot voordeel: de zijdelingse uitfrezing in het profiel is veel kleiner waardoor we een mooier afgewerkt uitzicht bekomen na plaatsing.
- Weerstand vergrendeling sluitklep: 3750 N.
- Breedteregeling van de sluitklep: 3 mm.
- Stroomverbruik:
 - Wisselstroom (AC): 250 mA bij 12V
 - Gelijkstroom (DC): 280 mA bij 12V
- De deuropeners zijn links en rechts bruikbaar.
- De elektrische deuropeners werden getest volgens de Europese norm EN 14846:2008 en behaalden de volgende classificatie-code:

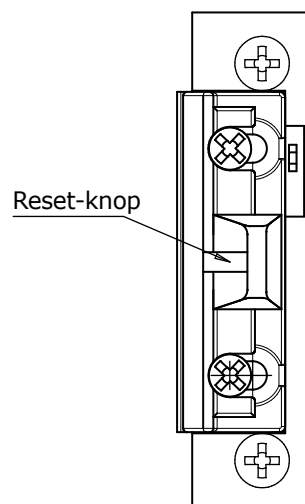
Gebruiks-categorie	Duurzaamheid	Gewicht en sluitkracht	Brandwerendheid	Gebruiksveiligheid	Corrosiebestendigheid	Inbraakveiligheid	Veiligheid elektrische functie	Veiligheid elektrische manipulatie
3	X	5	0	-	L	0	0	2



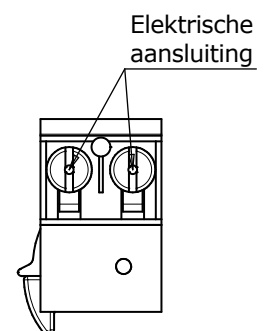
Mechanische uitschakeling (uitvoering E)



Reset-knop



Elektrische aansluiting



- Snelle en eenvoudige elektrische aansluiting.

- Het uitschakelklepje (uitvoering E) stelt de automatische vergrendeling bij het sluiten van de deur tijdelijk buiten werking.
- Enkel verkrijgbaar voor type 118 en 128.
- De reset-knop is enkel van toepassing op het type 128 waar de sluitklep in openingsstand gehouden wordt tot wanneer de deur geopend wordt.
- Deze knop zorgt ervoor dat de elektrische deuropener wordt ge-reset bij het openen van de deur.



7.2. Types en werking

Model 118

- De deur is enkel open wanneer je op de drukknop drukt. Na het loslaten van de knop is de deur opnieuw gesloten.
- Dit type werkt op 10-24V AC/DC en is constant belastbaar tot 12V.
- Opmerking: als de deur open geduwd wordt door de dichtingen, kan de deur na het loslaten van de knop nog steeds open zijn. Dit kan verholpen worden door een deursluiters op de deur te plaatsen.

Deuropener			
Deur			
Bediening			

- Dit model is verkrijgbaar met uitschakelklepje (uitvoering E). Het uitschakelklepje stelt de automatische vergrendeling bij het sluiten van de deur tijdelijk buiten werking.

Model 128

- Bij het bedienen van de elektrische deuropener, bijvoorbeeld door een knop op parlofoon-installatie, wordt de sluitklep in de openingsstand gehouden tot wanneer de deur geopend wordt.
- Bij het openen van de deur wordt de elektrische deuropener gereset. Dit betekent dat het niet nodig is zich te haasten om de deur te openen.
- Dit type werkt op 10-24V AC/DC en is constant belastbaar tot 12V.
- Dit model is verkrijgbaar met uitschakelklepje (uitvoering E). Het uitschakelklepje stelt de automatische vergrendeling bij het sluiten van de deur tijdelijk buiten werking.

Deuropener					
Deur					
Bediening					

Model 138

- Dit type werkt op 12V DC of 24V DC en is dus constant belastbaar.
- De elektrische deuropener wordt hoofdzakelijk gebruikt in combinatie met een alarmcentrale of brandcentrale. Dit betekent dat bij bijvoorbeeld een stroompanne de deur zal kunnen geopend worden.

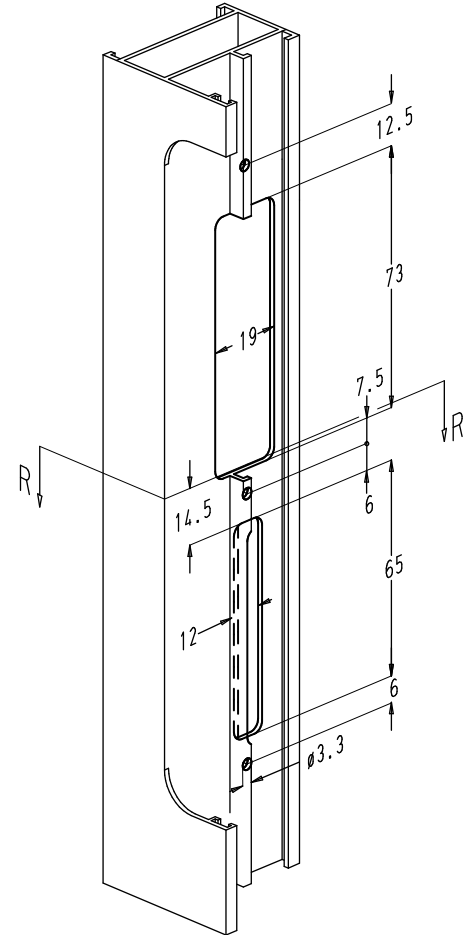
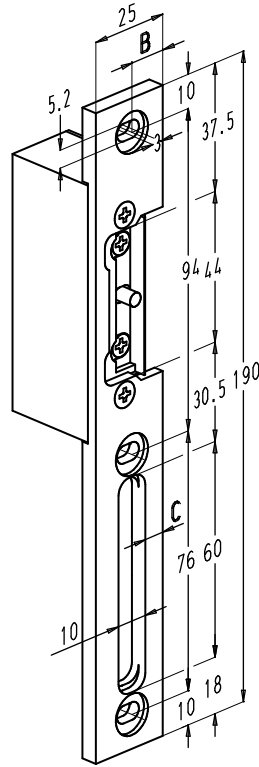
Deuropener			
Deur			
Bediening			



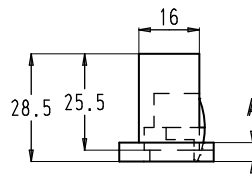
DRIEPUNTSLOTEN REEKS 8400

7.3. Elektrische deuropeners reeks 8355-.-.

- Elektrische deuropeners met lange sluitplaat voor dag- en nachtschieter.
- Afwerking: sluitplaat in aluminium natuurkleurig geanodiseerd.



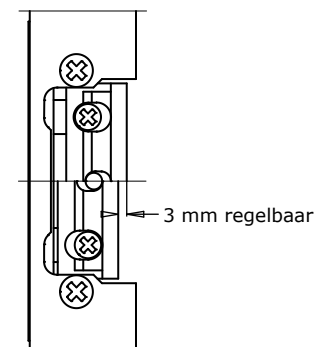
links = getekend
rechts = spiegelbeeld



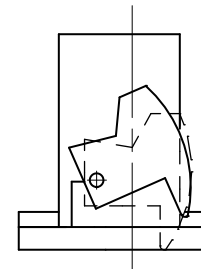
Bestelnummer	A (mm)	B (mm)	C (mm)	Uitvoeringsmogelijkheden		links of rechts
8355-1	5	11,5	6,5	118	10-24V AC/DC	
8355-2	8	8	3	118E	10-24V AC/DC	
8355-3	10	8	3	128	10-24V AC/DC	
8355-4	12	8	3	128E	10-24V AC/DC	
8355-5	8	11,5	6,5	138-12	12V DC	
8355-6	15	8	3	138-24	24V DC	
8355-8	10	11,5	6,5			

- Bestelvoorbeeld: 8355-6-128E links

Dit is een linkse elektrische sluitplaat met een deuropener type 128 (zie pag. K11.13.19) voorzien van een uitschakelklepje (E) en werkend op 10-24V AC/DC. De dikte van de voorplaat bedraagt 15 mm.

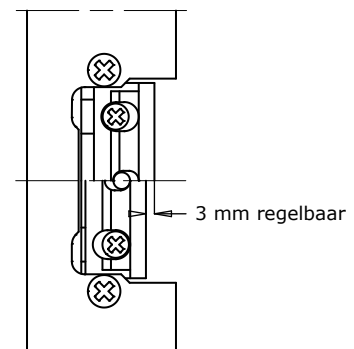
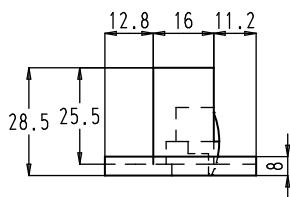
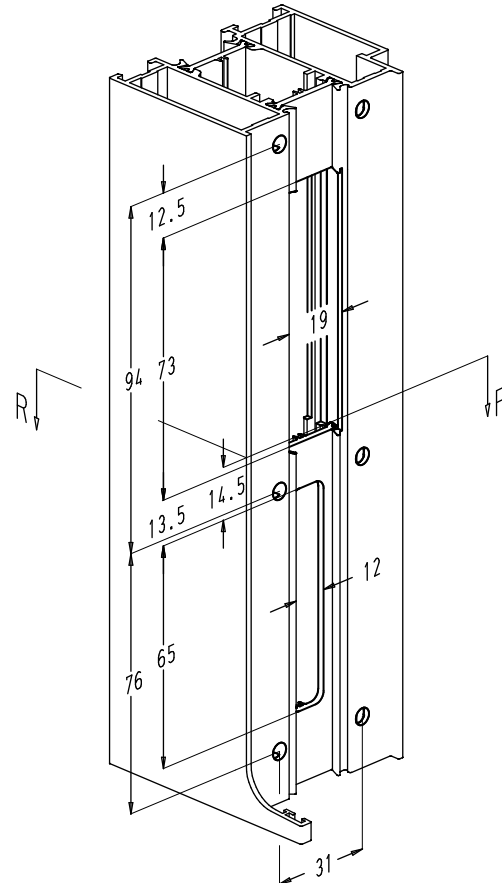
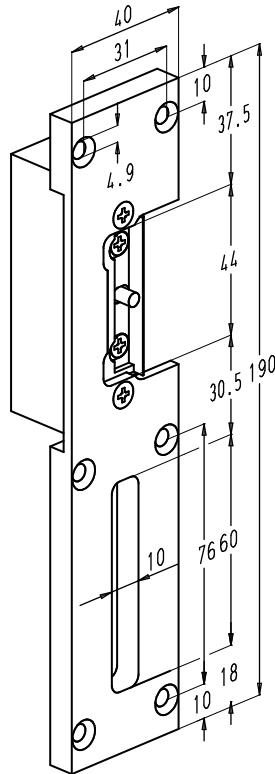


Beweging sluitklep



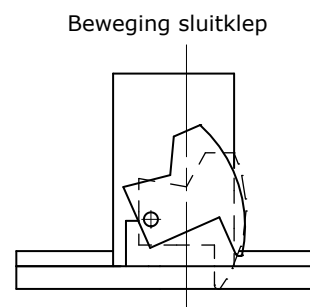


DRIEPUNTSLOTEN REEKS 8400



Bestel-nummer	Uitvoeringsmogelijkheden		
8355-9	118	10-24V AC/DC	links of rechts
	118E	10-24V AC/DC	
	128	10-24V AC/DC	
	128E	10-24V AC/DC	
	138-12	12V DC	
	138-24	24V DC	

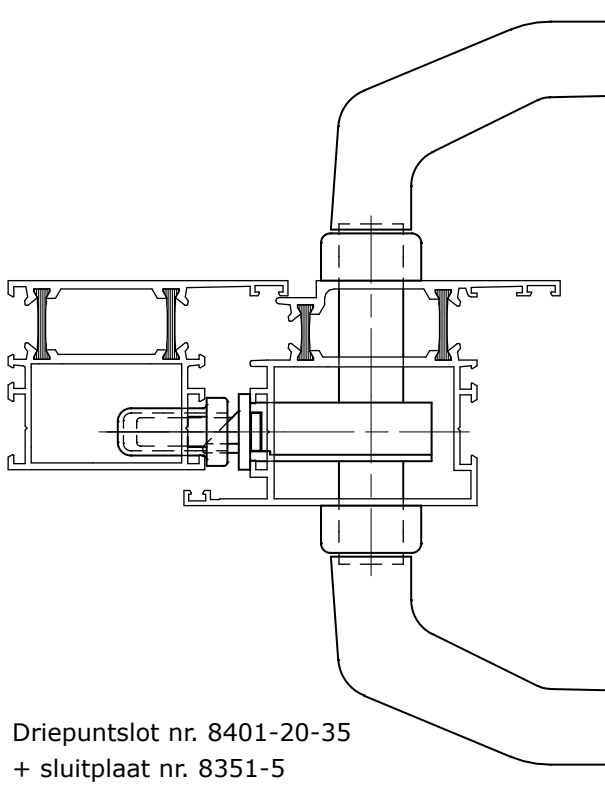
- Bestelvoorbeeld: 8355-9-128E links
Dit is een linkse elektrische sluitplaat met een deuropener type 128 (zie pag. K11.13.19) voorzien van een uitschakelklepje (E) en werkend op 10-24V AC/DC.



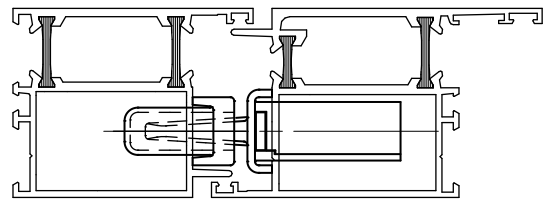


DRIEPUNTSLOTEN REEKS 8400

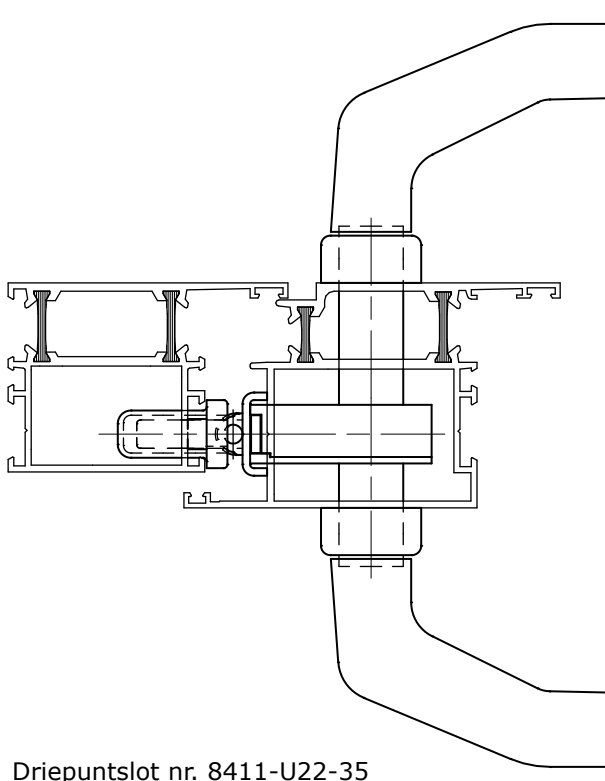
8. Inbouwvoorbeelden



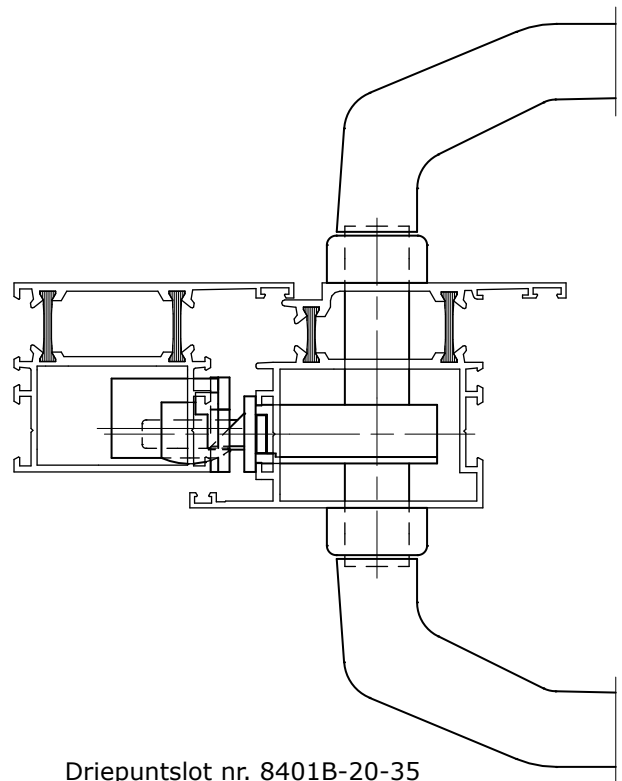
Driepuntslot nr. 8401-20-35
+ sluitplaat nr. 8351-5



Onderslot van driepuntslot nr. 8401-U22-30
+ sluitplaat nr. 8352-3



Driepuntslot nr. 8411-U22-35
+ sluitplaat nr. 8351-5



Driepuntslot nr. 8401B-20-35
+ elektrische deuropener nr. 8355-1-. rechts