



K11.11
ORCA

01.10.2023



INDELING

1. Algemeen	K11.11.03
1.1. Beschrijving en voordelen	K11.11.03
1.2. Technische kenmerken	K11.11.04
2. Meerpuntslot met standaard dagschieter	K11.11.05
3. Omkeren en vervangen dagschieter	K11.11.06
4. Variante dagschieters	K11.11.06
5. Korte (K) en lange (L) uitvoering	K11.11.08
6. Korte sluitplaten	K11.11.09
6.1. Met U-vormige voorplaat	K11.11.09
6.2. Met vlakke voorplaat	K11.11.10
6.3. Zamak sluitplaten	K11.11.11
7. Doorlopende sluitplaten	K11.11.12
7.1. Met U-vormige voorplaat	K11.11.12
7.2. Met vlakke voorplaat	K11.11.13
7.3. Korte (K) en lange (L) uitvoering	K11.11.14
8. Positioneerstuk	K11.11.15
9. Kunststof kastjes voor vlakke sluitplaten	K11.11.16
10. Elektrische deuropeners	K11.11.17
10.1. Algemene kenmerken	K11.11.17
10.2. Montage op voorplaat	K11.11.18
10.3. Bestelnummers	K11.11.18
10.4. Types en werking	K11.11.19
11. Profielbewerkingen	K11.11.20
11.1. Sloten	K11.11.20
11.2. Sluitplaten zonder elektrische deuropener	K11.11.21
11.3. Sluitplaten met elektrische deuropener	K11.11.22

1. Algemeen

1.1. Beschrijving en voordelen



Middenslot

- Meerpuntslot voorzien van een boven- en onderslot met een naar boven gerichte haak en 2 veiligheidsspinnen, waardoor uw deuren nog beter beveiligd zijn tegen inbraak.
 - Maximale betrouwbaarheid door:
 - vernieuwd dagschietermechanisme
 - vernieuwd krukmechanisme
 - niet ontkoppelbare tandwielen: hierdoor kan het slot tijdens de werkzaamheden op de werf niet geforceerd worden.
 - De 3 haakschieters zijn niet uitschuivend, doch tuimelend. Hierdoor kunnen ze veel langer zijn en bovendien blijft er een even grote metaal massa binnen de slotkast als er buiten, zodat het voor inbrekers bijzonder moeilijk wordt om de deur met een koevoet open te breken.
 - De haakschieters zorgen voor een beveiliging in horizontale richting, de pennen in verticale richting. De naar boven gerichte haakschieters dienen ook als uithefveiligheid.
 - De conische haakschieters boven en onder zorgen ervoor dat bij het vergrendelen van de deur de vleugel tegen het kaderprofiel aangetrokken zodat de deur optimaal wind- en waterdicht is. Ook een licht vervormde deur (als gevolg van wisselende weersomstandigheden bijvoorbeeld) sluit men zonder grote kracht te moeten uitoefenen op de sleutel.
 - Twee doorgangen, onder en boven het kruk gat, bieden de mogelijkheid de deurkrukken dwars door het slot aan elkaar vast te schroeven, zodat aan de buitenzijde van de deur geen schroeven zichtbaar zijn.
- Het slot is links en rechts bruikbaar door het omdraaien van de dagschieter.
 - De dagschieter kan zowel door de deurkruk als door de sleutel bediend worden.
 - Het slot is enkel met standaard dagschieter leverbaar. De dagschieter is na montage vlot vervangbaar.
 - Het sluiten en ontsluiten gebeurt door een enkele draai beweging van 360° met de sleutel.
 - Klein draaimoment bij het bedienen van de dagschieter en het sluiten en ontsluiten van de nachtschieter.
 - Er is voldoende verticale speling voorzien tussen de schieters en de sluitplaten (4 mm boven en 6 mm onder) om de volgende problemen te vermijden:
 - afhangen van de deur
 - verkeerde montage van sluitplaat en/of slot in de hoogte





ORCA

1.2. Technische kenmerken

- Slot verkrijgbaar in 3 lengtes:
 - Korte uitvoering (K): 1895 mm
 - Standaard uitvoering: 2170 mm
 - Lange uitvoering (L): 2470 mm
- Vleugelhoogte:
 - Met kort slot: 1825-2100 mm
 - Met standaard slot: 2100-2500 mm
 - Met lang slot: 2500-2900 mm
- Verkrijgbaar in 3 doormaten: 30, 35 en 40 mm.
- Voorplaten:
 - Vlakke voorplaat: 16 mm, 20 mm en 24 mm
 - U-vormige voorplaat: 22x6,5 mm, 22x8,5 mm, 24x5 mm en 24x6,5 mm
- Uiterst smal slot: kastbreedte = 15,5 mm.
- De dagschieter is verkrijgbaar in 5 verschillende versies:
 - standaard dagschieter
 - verlengde dagschieter
 - smalle dagschieter
 - rolschieter
 - afdekplaatje voor nachtslot



Boven- en onderslot

Opmerking: we raden aan om een verlengde dagschieter te gebruiken wanneer de afstand tussen voorplaat en sluitplaat 6 mm of meer is, vooral wanneer elektrische sluitplaten voorzien worden.

- Het slot is vervaardigd uit niet-roestende materialen:
 - voorplaat: roestvrij staal AISI 304 (austenitisch)
 - slotkasten: zamak, zwart gegalvaniseerd
 - dagschieter: zamak vernikkeld
 - nachtschieters: zamak vernikkeld
 - pennen: roestvrij staal AISI 303 (austenitisch)
- De sloten werden gekeurd in het SKG-instituut in Nederland. Aan de sloten werden volgens de Sterrenaanduiding met betrekking tot het KOMO-atteest van **SKG, 2 sterren** toegekend.

**Sloten voor RC3 deuren:**

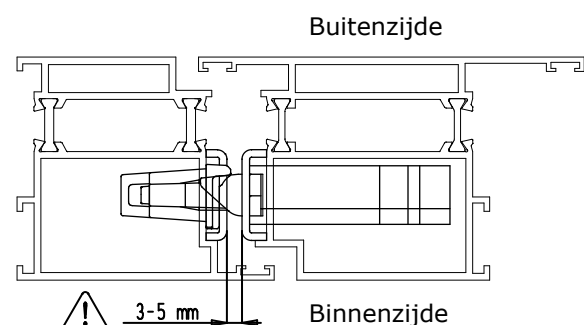
Alle meerpuntsloten zijn ook verkrijgbaar met nachtschieters in roestvrij staal. Dit zijn de sloten **nr. 80100-...-..** en zijn geschikt voor RC3 deuren.

- De sloten werden getest volgens de Europese norm EN 12209:2016 en EN 1191:2013 en behaalden de volgende classificatie-code:

Gebruiks-categorie	Duur-zaamheid	Gewicht	Brand-werendheid	Gebruiks-veiligheid	Corrosie-bestendigheid	Veiligheid	Sleutel identificatie
3	X	7	0	0	G	3	-

Belangrijk! Afstand tussen de voorplaat van het slot en de sluitplaat:

- Met sluitplaten: **3-5 mm**
 - Met elektrische deuropeners: **min. 5 mm**
- De nachtschieters moeten vrijlopen in de sluitplaten.

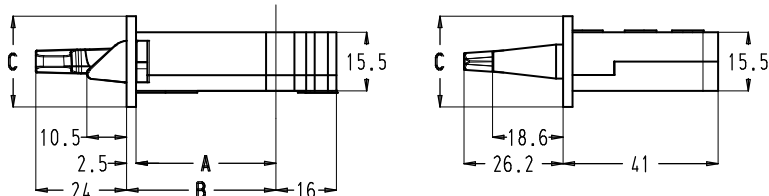




2. Meerpuntslot met standaard dagschieter

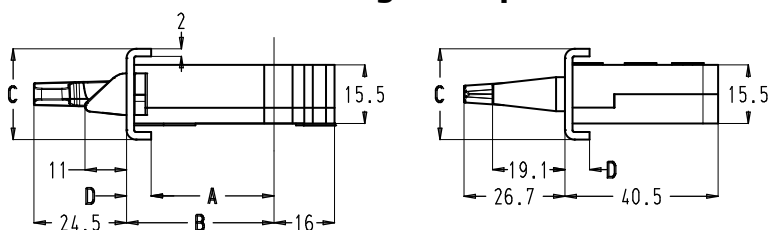
- Vleugelhoogte met standaard slot: 2100-2500 mm.

Vlakte voorplaat

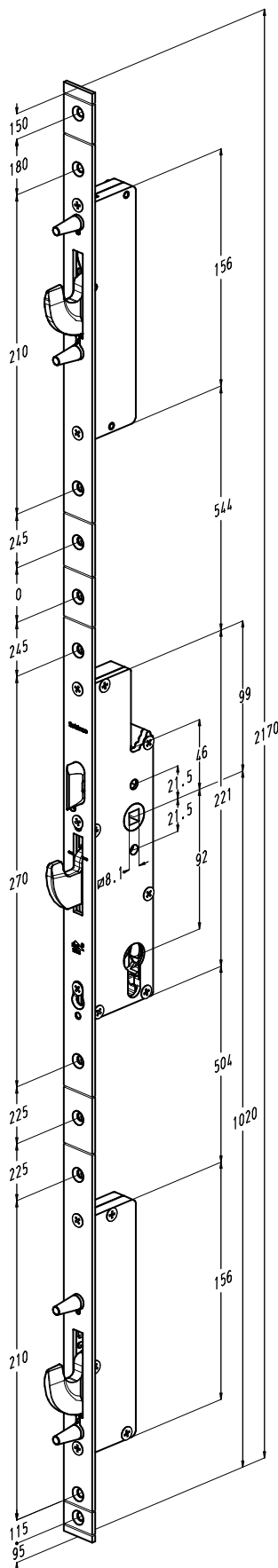


Slot SKG**	Slot RC3	A (mm)	B (mm)	C (mm)
80000-16-30	80100-16-30	27	29,5	16
80000-16-35	80100-16-35	32	34,5	16
80000-16-40	80100-16-40	37	39,5	16
80000-20-30	80100-20-30	27	29,5	20
80000-20-35	80100-20-35	32	34,5	20
80000-20-40	80100-20-40	37	39,5	20
80000-24-30	80100-24-30	27	29,5	24
80000-24-35	80100-24-35	32	34,5	24
80000-24-40	80100-24-40	37	39,5	24

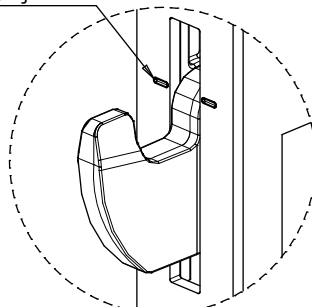
U-vormige voorplaat



Slot SKG**	Slot RC3	A (mm)	B (mm)	C (mm)	D (mm)
80000-U22-23	80100-U22-23	20,5	29	22	8,5
80000-U22-25	80100-U22-25	22,5	29	22	6,5
80000-U22-28	80100-U22-28	25,5	34	22	8,5
80000-U22-30	80100-U22-30	27,5	34	22	6,5
80000-U22-33	80100-U22-33	30,5	39	22	8,5
80000-U22-35	80100-U22-35	32,5	39	22	6,5
80000-U24-25	80100-U24-25	22,5	29	24	6,5
80000-U24-27	80100-U24-27	24	29	24	5
80000-U24-30	80100-U24-30	27,5	34	24	6,5
80000-U24-32	80100-U24-32	29	34	24	5
80000-U24-35	80100-U24-35	32,5	39	24	6,5
80000-U24-37	80100-U24-37	34	39	24	5



Markeerlijn



De markeerlijn dient als controle voor de positie van het slot ten opzichte van de sluitplaat.

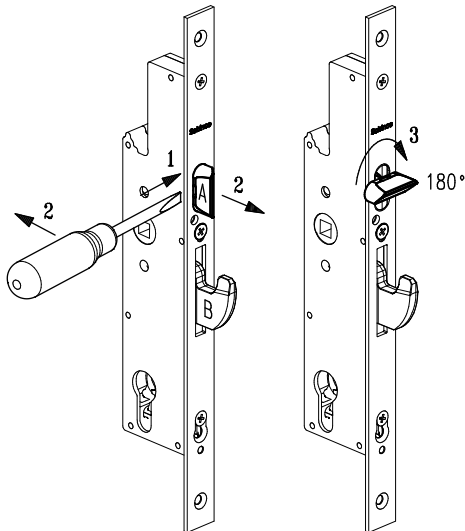




ORCA

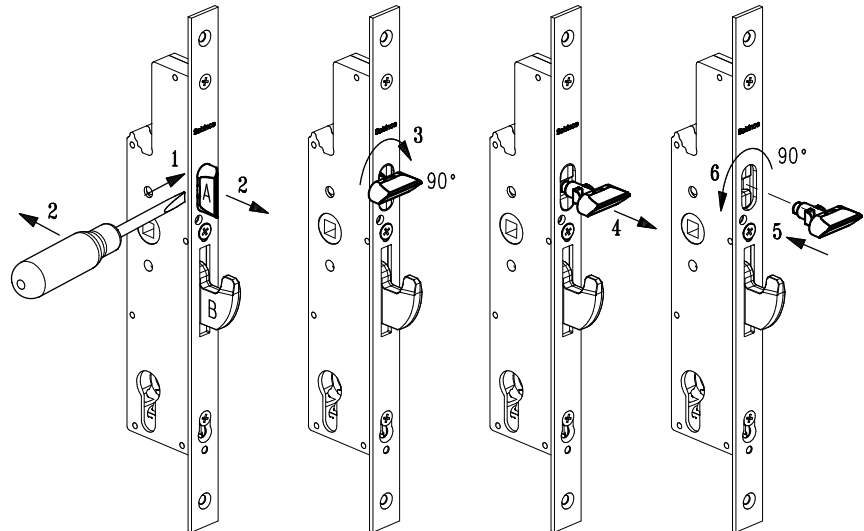
3. Omkeren en vervangen dagschieter

Omkeren dagschieter



- Links en rechts slot.
- De nachtschieter (B) volledig uitdraaien.
- De dagschieter (A) achteruit trekken met een tang of schroevendraaier (enkel standaard schieter) en 180° verdraaien.
- De dagschieter terug in zijn rustpositie brengen.

Dagschieter vervangen

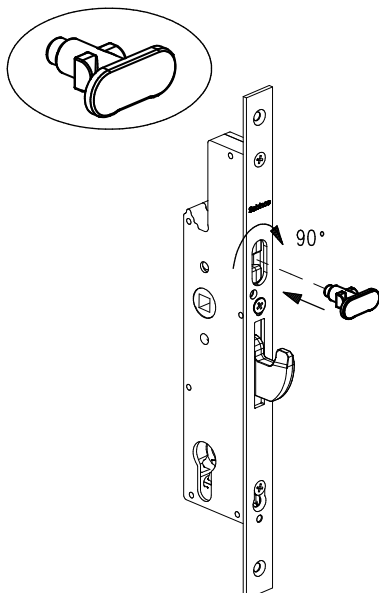


- De nachtschieter (B) volledig uitdraaien.
- De dagschieter (A) achteruit trekken met een tang of schroevendraaier (enkel standaard schieter) en 90° verdraaien.
- De dagschieter uit het slot verwijderen.
- Plaats de nieuwe dagschieter horizontaal.
- Draai de dagschieter 90° om hem terug in zijn rustpositie te brengen.

4. Variante dagschieters

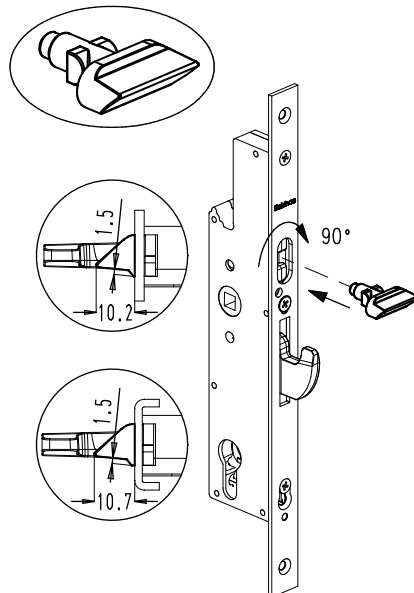
Afdekplaatje voor nachtslot

- Set nr. 80001 (1 stuk)
- Set nr. G80001 (20 stuks)



Smalle dagschieter

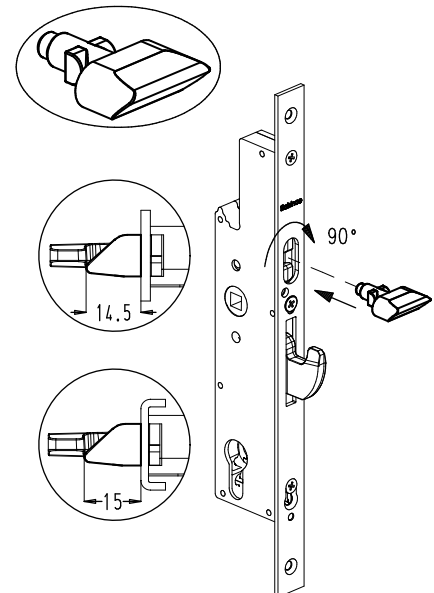
- Set nr. 80002 (1 stuk)
- Set nr. G80002 (20 stuks)



Verlengde dagschieter

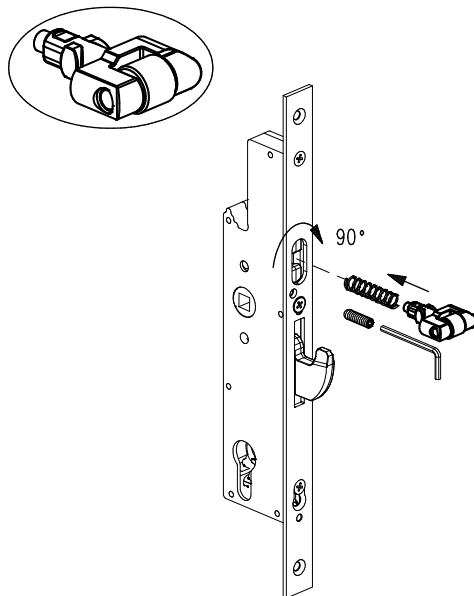
(Indien afstand tussen voorplaat en sluitplaat 6 mm of meer is)


- Set nr. 80004 (1 stuk)
- Set nr. G80004 (20 stuks)





Rolschieters



Set	Bestelnummer 1 stuk	Bestelnummer 20 stuks	Maat B (pag. 05)
	80003-1	G80003-1	29 mm 29,5 mm
	80003-2	G80003-2	34 mm 34,5 mm
	80003-3	G80003-3	39 mm 39,5 mm

Montage:

- 1) Veer + rolschieter plaatsen
- 2) Rolschieter 90° verdraaien
- 3) Regelschroefje indraaien
- 4) Regelen

Bestellingen

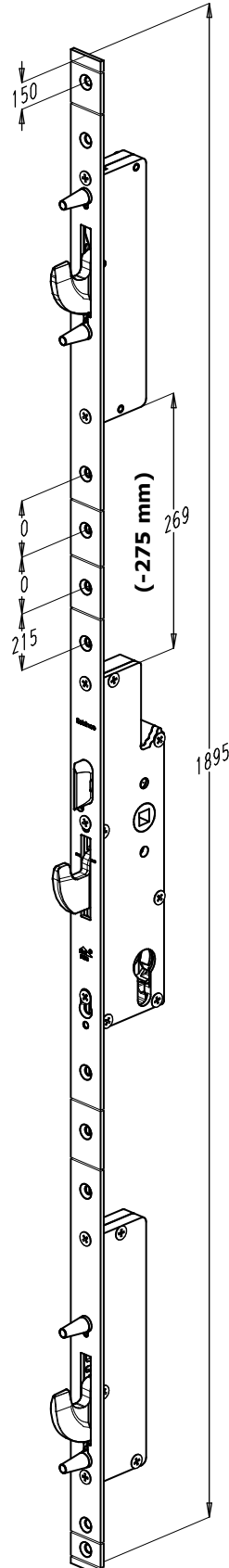
- De dagschietersets bevatten:
 - de dagschieter
 - montagehandleiding
- De rolschietersets bevatten:
 - de rolschieter
 - de veer met lengte volgens de doornmaat
 - de regelschroef met lengte volgens de doornmaat
 - montagehandleiding
- Indien U een slot wenst met één van de hiervoor vermelde dag- of rolschieters, dan bestelt u een slot met standaard dagschieter (zie pag. K11.11.05) in combinatie met de gewenste dag- of rolschieterset.
- Het voordeel hiervan is dat er minder sloten op stock moeten genomen worden.
- Bestelvoorbeeld: slot met vlakke voorplaat 20 mm en doornmaat 35 mm met rolschieter:
 - Slot nr. 80000-20-35
 - Rolschieterset nr. 80003-2



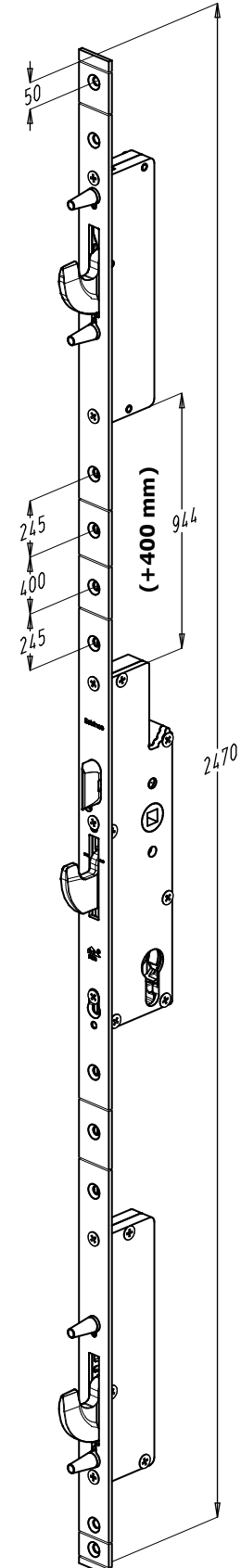
5. Korte (K) en lange (L) uitvoering

- Alle sloten, zowel met vlakke als met U-vormige voorplaat, zijn leverbaar in kortere of langere uitvoering: de afstand tussen middenslot en bovenslot is kleiner of groter dan bij de standaard uitvoering.
- K-versie:
 - **Bovenslot ligt 275 mm lager dan bij het standaard slot.**
 - 1 bevestigingsgat minder in vergelijking met de standaard versie.
- L-versie:
 - **Bovenslot ligt 400 mm hoger dan bij het standaard slot.**
 - 1 bevestigingsgat meer in vergelijking met de standaard versie.
- Bestelnummers:
 - **Kort: 80000-(U)..K-..**
 - **Lang: 80000-(U)..L-..**
- Vleugelhoogte:
 - Met kort slot: 1825-2100 mm
 - Met lang slot: 2500-2900 mm

Korte uitvoering



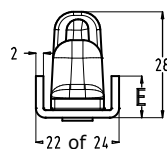
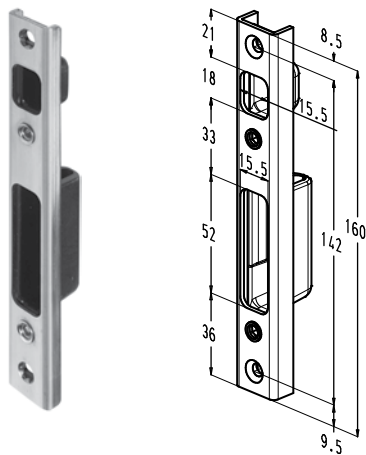
Lange uitvoering





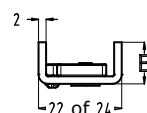
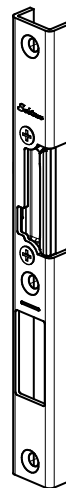
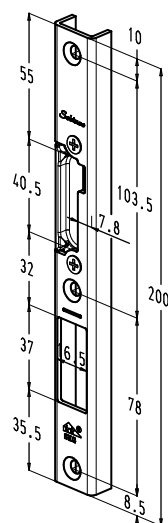
6. Korte sluitplaten

6.1. Met U-vormige voorplaat

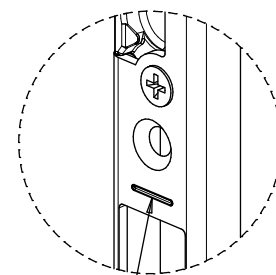


Rechts

Links



- De U-vormige voorplaat heeft een breedte van 22 mm of 24 mm en een hoogte van 5,5 mm, 8,5 mm of 11 mm (enkel 22 mm).
- De voorplaat is in roestvrij staal AISI 304.
- De sluitplaat boven en onder is voorzien van een zamak kastje.
- Door de zamak kastjes bekommt de deurstijl een mooier afgewerkt uitzicht en stof en vuil komt het profiel niet binnen.
- De sluitplaten boven en onder zijn horizontaal regelbaar door excentrische regeltappen die de zamak kastjes verschuiven. Regelbereik: +/-1,5 mm.
- De sluitplaat in het midden is voorzien van een zamak opvulstuk voor de dagschieteroening. Dit opvulstuk kan verwijderd worden om de sluitplaat te gebruiken in combinatie met een elektrische deuropener: zie pag. K11.11.18. Op deze wijze kunnen dezelfde sluitplaten gebruikt worden.
- De sluitplaten in het midden nr. 85111-U22R en -U22L zijn ook verkrijgbaar met positioneerblokje: zie pag. K11.11.15.
- De sluitplaten werden gekeurd in het SKG-instituut in Nederland. Aan de sluitplaten werden volgens de Sterre aanduiding met betrekking tot het KOMO-attest van **SKG, 2 sterren** toegekend.
- De markeerlijn dient als controle voor de positie van de sluitplaat ten opzichte van het slot.



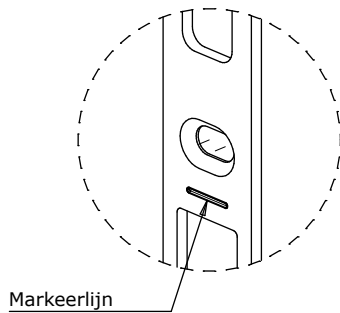
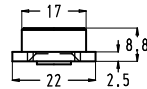
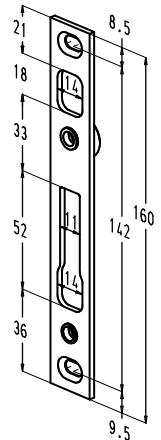
Markeerlijn

- Profielbewerkingen: zie pag. K11.11.20.

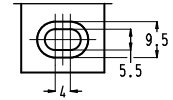
Voorplaat-hoogte E	Bestelnummer		
	Midden rechts	Midden links	Boven en onder
5,5 mm	85111-U22R	85111-U22L	85121-U22
	85111-U24R	85111-U24L	85121-U24
8,5 mm	85112-U22R	85112-U22L	85122-U22
	85112-U24R	85112-U24L	85122-U24
11 mm	85113-U22R	85113-U22L	85123-U22



6.2. Met vlakke voorplaat

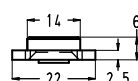
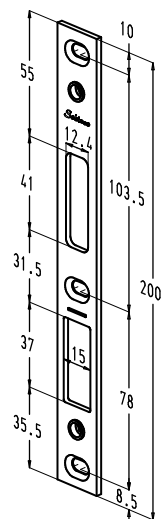


- De voorplaten hebben een breedte van 22 mm en hoogte 2,5 mm.
- De voorplaat is in roestvrij staal AISI 304.
- De sluitplaten zijn horizontaal regelbaar door excentrische regeltappen. Regelbereik: +/-2 mm.
- De sluitplaat in het midden nr. 85110-22R (L) is voorzien van een opvulstuk voor de dagschieteroening. Dit opvulstuk kan verwijderd worden om de sluitplaat te gebruiken in combinatie met een elektrische deuropener: zie pag. K11.11.18. Op deze wijze kunnen dezelfde sluitplaten gebruikt worden.
- De sluitplaten werden gekeurd in het SKG-instituut in Nederland. Aan de sluitplaten werden volgens de Sterre aanduiding met betrekking tot het KOMO-attest van **SKG, 2 sterren** toegekend.
- De markeerlijn dient als controle voor de positie van de sluitplaat ten opzichte van het slot.
- Profielbewerkingen: zie pag. K11.11.20

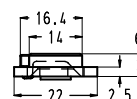
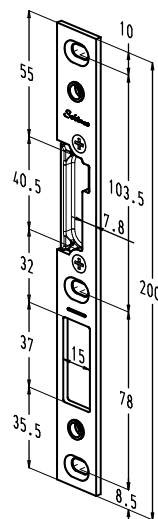


Type	Bestelnummer	
	Midden	Boven/onder
Standaard	85010-22	85020-22
Met opvulstuk	85110-22R of L	

Zonder opvulstuk



Met opvulstuk



Rechts

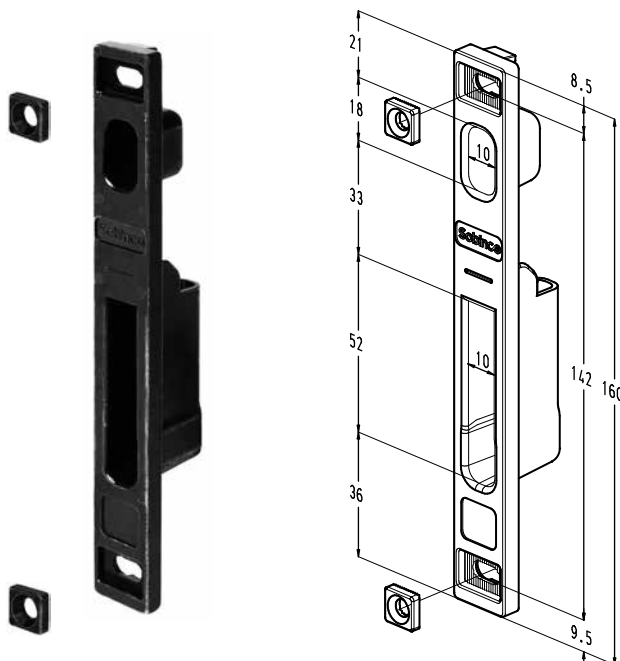
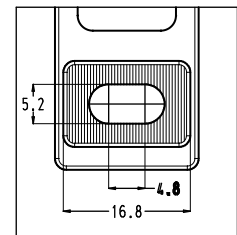


Links

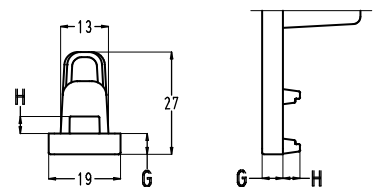


6.3. Zamak sluitplaten

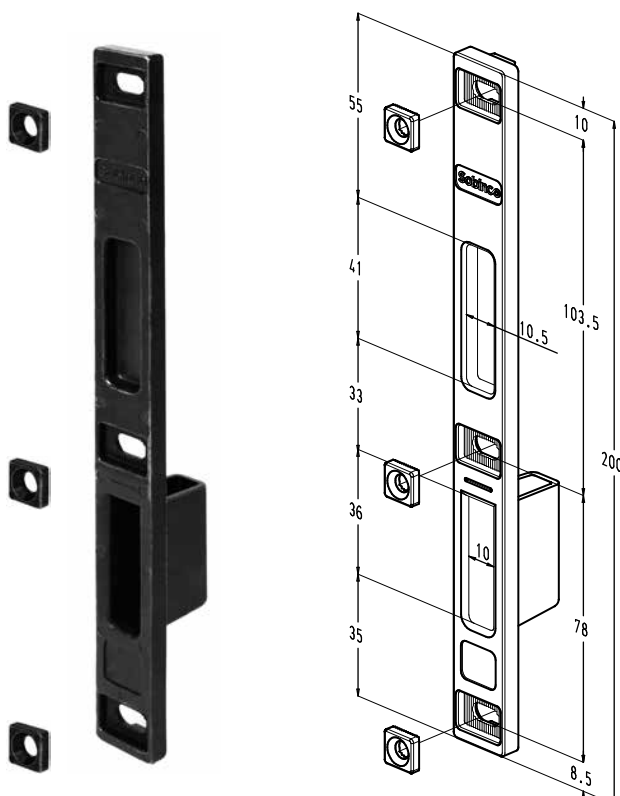
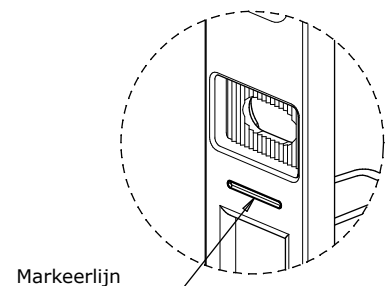
- De sluitplaten zijn horizontaal regelbaar in de breedte door middel van getande plaatjes. Het regelbereik is +/-2,4 mm.
- De sluitplaten zijn gesloten door middel van een kastje. De deurstijl bekommt hierdoor een mooier afgewerkt uitzicht en stof en vuil komt het profiel niet binnen.
- Profielbewerkingen: zie pag. K11.11.20.
- Afwerking: sluitplaten in zamak, zwart gegalvaniseerd.



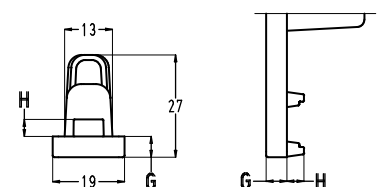
Sluitplaat boven en onder		
Bestelnummer	G (mm)	H (mm)
85025-1	5,5	0
85025-3	11	0
85025-4	8,5	0
85025-5	5,5	4,5



De markeerlijn dient als controle voor de positie van de sluitplaat ten opzichte van het slot.



Sluitplaat midden		
Bestelnummer	G (mm)	H (mm)
85015-1	5,5	0
85015-3	11	0
85015-4	8,5	0
85015-5	5,5	4,5





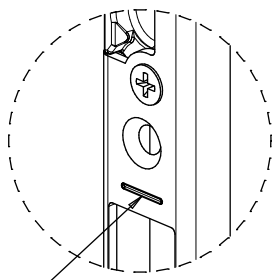
7. Doorlopende sluitplaten

7.1. Met U-vormige voorplaat

- Algemeen: zie pag. K11.11.09.
- Zelfde karakteristieken als de afzonderlijke zamak sluitplaten met inox U-voorplaat.
- De sluitplaten nr. 85101-U22R en -U22L zijn ook verkrijgbaar met positioneerblokje: zie pag. K11.11.15.
- De sluitplaten boven en onder zijn horizontaal regelbaar door excentrische regeltappen die de zamak kastjes verschuiven.
Regelbereik: +/-1,5 mm.
- De sluitplaten werden gekeurd in het SKG-instituut in Nederland. Aan de sluitplaten werden volgens de Sterrenaanduiding met betrekking tot het KOMO-attest van **SKG**, **2 sterren** toegekend.

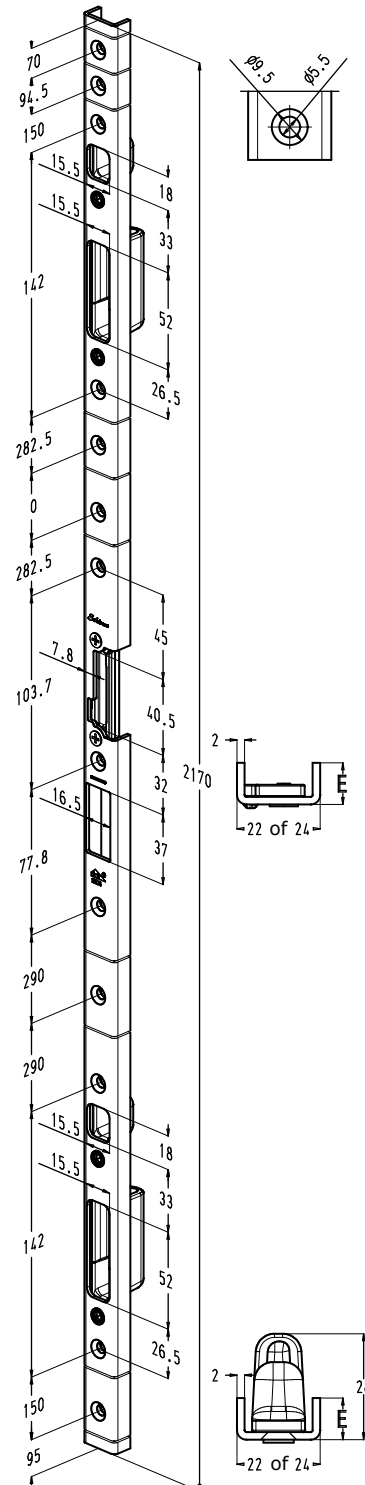
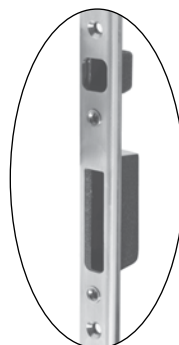
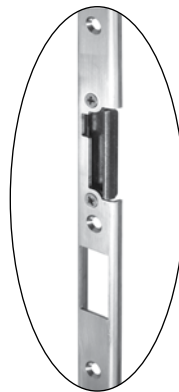


Voorplaat- hoogte E	Bestelnummer	
	Rechts	Links
5,5 mm	85101-U22R	85101-U22L
	85101-U24R	85101-U24L
8,5 mm	85102-U22R	85102-U22L
	85102-U24R	85102-U24L
11 mm	85103-U22R	85103-U22L



Markeerlijn

- De markeerlijn dient als controle voor de positie van de sluitplaat ten opzichte van het slot.



Links = getekend
Rechts = spiegelbeeld



7.2. Met vlakke voorplaat

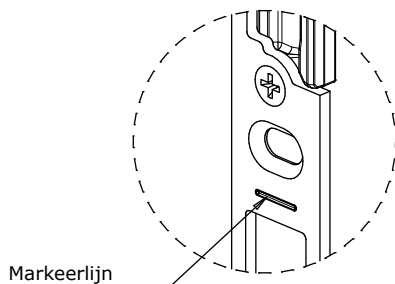
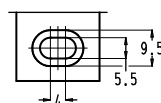
- Zelfde karakteristieken als de afzonderlijke inox sluitplaten met vlakke voorplaat.
- De sluitplaat nr. 85100-22R (L) is voorzien van een opvulstuk voor de dagschietopening. Dit opvulstuk kan verwijderd worden om de sluitplaat te gebruiken in combinatie met een elektrische deuropener: zie pag. K11.11.18. Op deze wijze kunnen dezelfde sluitplaten gebruikt worden.

Type	Bestelnummer
Standaard	85000-22
Met opvulstuk	85100-22R of L

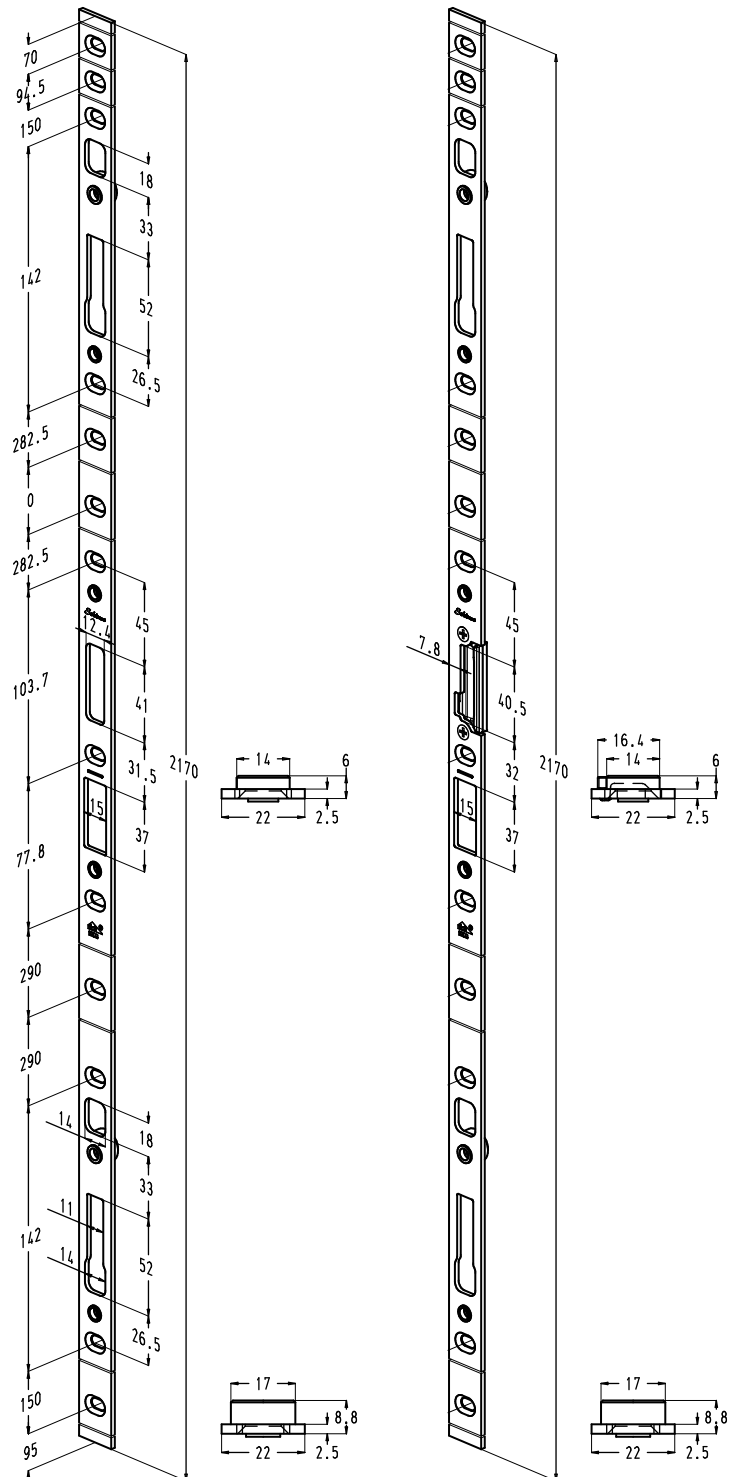
- De sluitplaten werden gekeurd in het SKG-instituut in Nederland. Aan de sluitplaten werden volgens de Sterrenaanduiding met betrekking tot het KOMO-atteest van **SKG, 2 sterren** toegekend.



Regelbereik



- De markeerlijn dient als controle voor de positie van de sluitplaat ten opzichte van het slot.



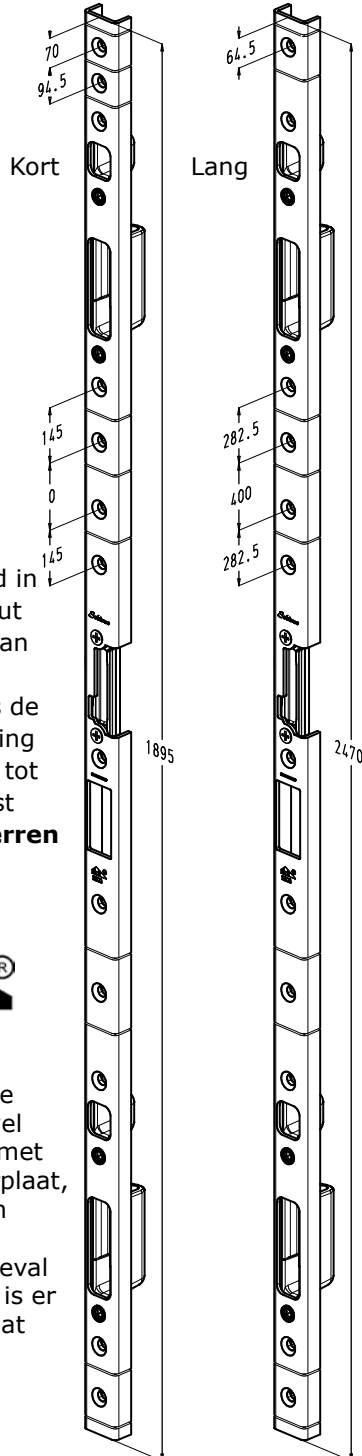
Links = getekend
Rechts = spiegelbeeld



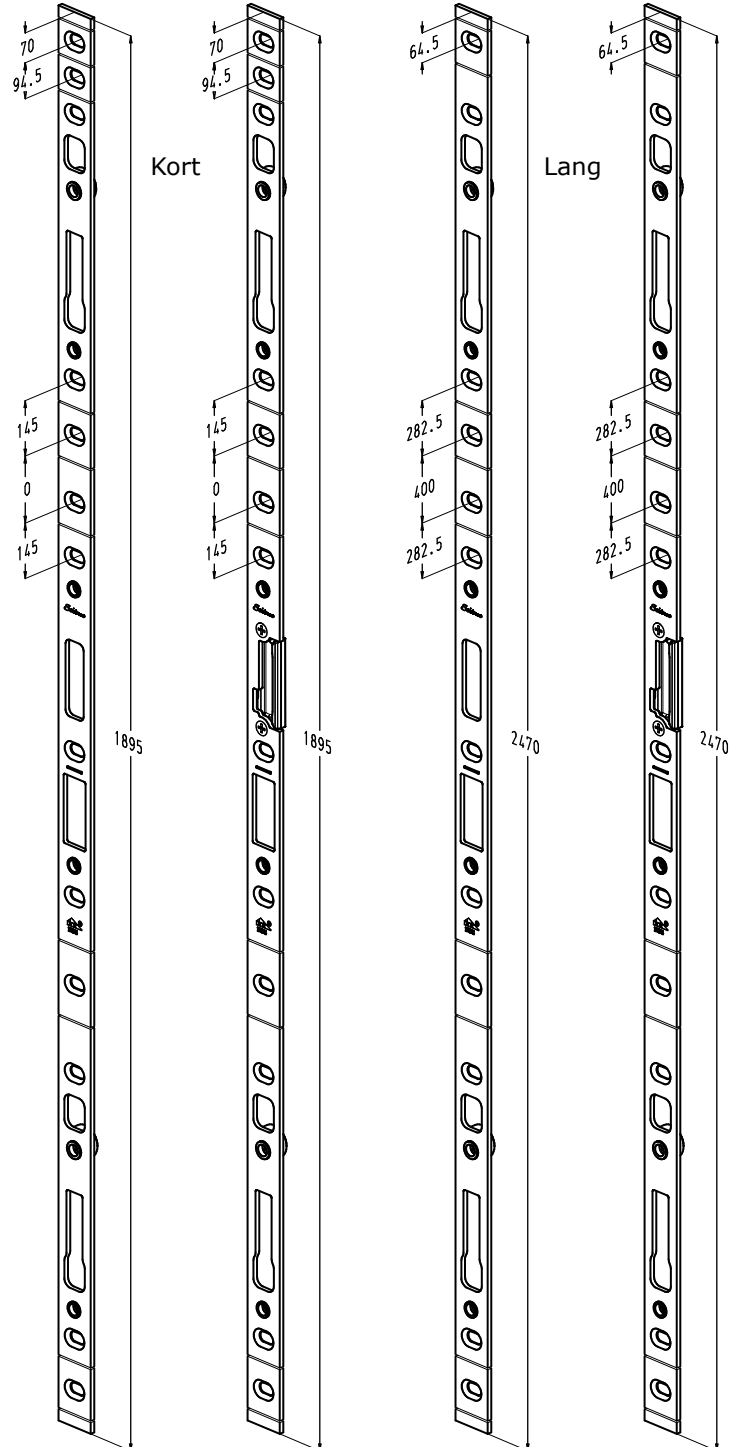
ORCA

7.3. Korte (K) en lange (L) uitvoering

Met U-vormige voorplaat



Met vlakke voorplaat



- Alle sluitplaten werden gekeurd in het SKG-instituut in Nederland. Aan de sluitplaten werden volgens de Sterrenaanduiding met betrekking tot het KOMO-atteest van **SKG, 2 sterren** toegekend.



- Alle doorlopende sluitplaten, zowel met vlakke als met U-vormige voorplaat, zijn leverbaar in korte of lange uitvoering. In geval van de L-versie is er 1 bevestigingsgat meer.

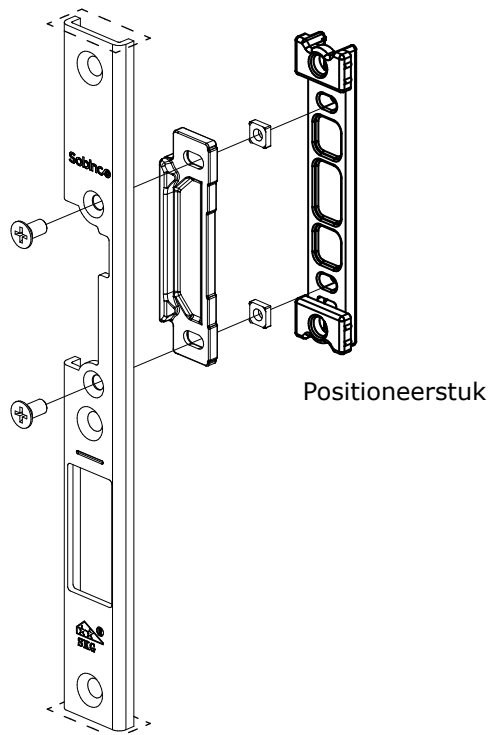
Voorplaathoogte E	Bestelnummer	
	Kort	Lang
5,5 mm	85131-U22R of L	85141-U22R of L
	85131-U24R of L	85141-U24R of L
8,5 mm	85132-U22R of L	85142-U22R of L
	85132-U24R of L	85142-U24R of L
11 mm	85133-U22R of L	85143-U22R of L

Type	Bestelnummer	
	Kort	Lang
Standaard	85030-22	85040-22
Met opvulstuk	85130-22R of L	85140-22R of L



8. Positioneerstuk

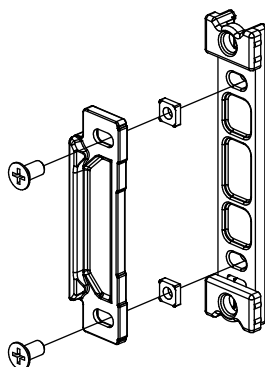
Sluitplaat met positioneerstuk



- Voor opdekdeuren die voorzien zijn van een eurogroef met kadergroef 14/18 mm, kunnen de sluitplaten in het midden voorzien worden van een positioneerstuk.
- Voordelen:
 - Betere positionering op de kadergroef
 - Stevigere bevestiging
 - Versteving sluitplaat
 - Borging aantrekmoertjes opvulstuk
- Het positioneerstuk is enkel geschikt voor de sluitplaten met U-vormige voorplaat 5,5x22 mm.
- Bestelnummers sluitplaten met positioneerstuk:

Omschrijving	Bestelnummer	
	Rechts	Links
Korte sluitplaat	85114-U22R	85114-U22L
Doorlopende sluitplaat standaard	85104-U22R	85104-U22L
Doorlopende sluitplaat kort	85134-U22R	85134-U22L
Doorlopende sluitplaat lang	85144-U22R	85144-U22L

Set nr. 85100-2



- Aparte set nr. 85100-2 met het opvulstuk en het positioneerstuk.
- Enkel geschikt voor de volgende sluitplaten met U-vormige voorplaat 5,5x22 mm.

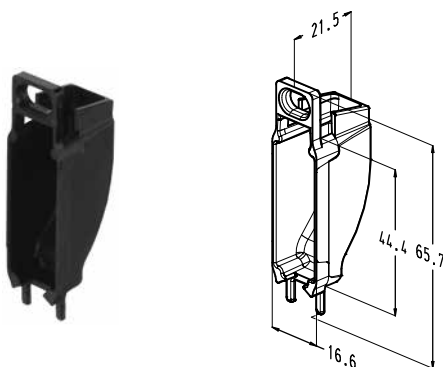
Omschrijving	Voor sluitplaat	
	Rechts	Links
Korte sluitplaat	85111-U22R	85111-U22L
Doorlopende sluitplaat standaard	85101-U22R	85101-U22L
Doorlopende sluitplaat kort	85131-U22R	85131-U22L
Doorlopende sluitplaat lang	85141-U22R	85141-U22L



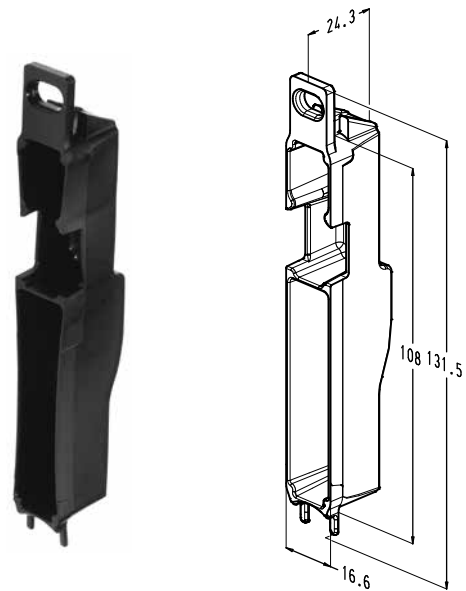
9. Kunststof kastjes voor vlakke sluitplaten

Algemeen

- Kunststof kastjes die in de profieluitfrezing geplaatst worden.
- De kastjes zijn enkel mogelijk voor profielen met kadergroef 14/18 mm.
- Te gebruiken in combinatie met de vlakke sluitplaten, zowel in korte als in doorlopende uitvoering.
- Door de kastjes bekomt de deurstijl een mooier afgewerkt uitzicht en stof en vuil komt het profiel niet binnen.



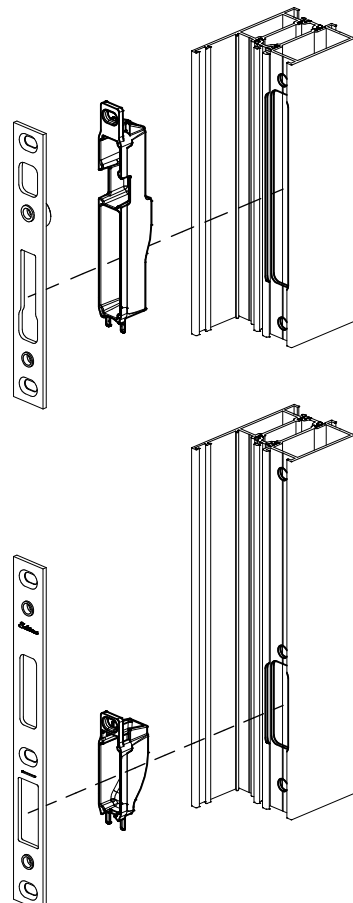
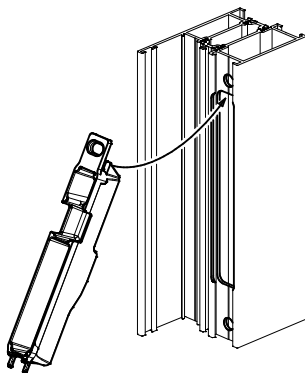
Midden
Nr. 85014



Boven en onder
Nr. 85024

Montage

- Bovenzijde kastje inhaken achter de profielwand.
- Kastje verschuiven en samen met de sluitplaat positioneren.
- Vastschroeven.

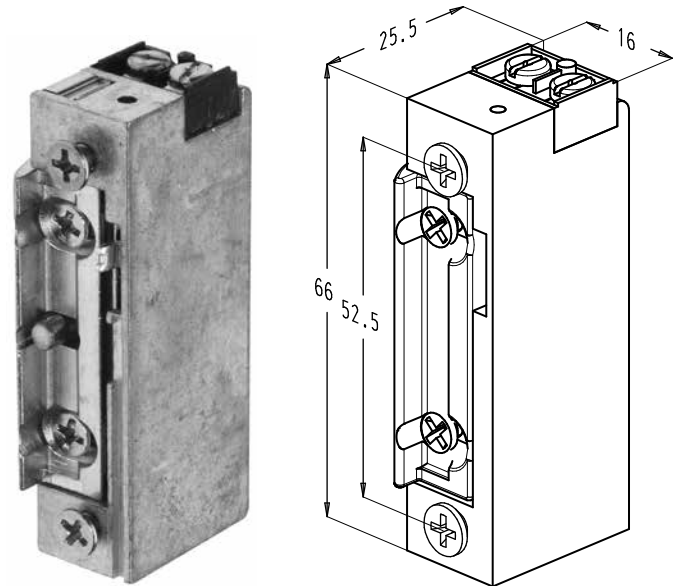




10. Elektrische deuropeners

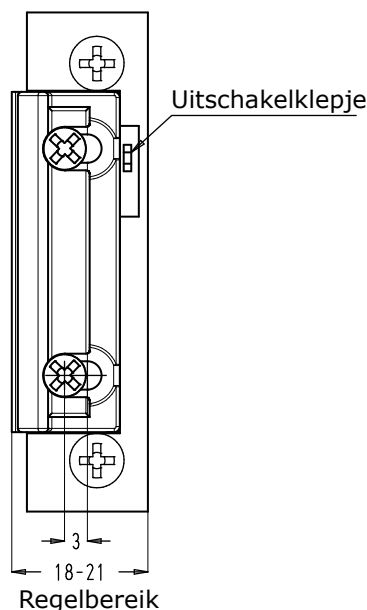
10.1. Algemene kenmerken

- Compacte elektrische deuropener met ingewerkte, plaatsbesparende sluitklep, speciaal ontwikkeld voor inbouw in aluminium deuren.
- De sluitklep zwenkt niet naar buiten, doch draait weg naar achter.
Groot voordeel: de zijdelingse uitfrezing in het profiel is veel kleiner waardoor we een mooier afgewerkt uitzicht bekomen na plaatsing.
- Weerstand vergrendeling sluitklep: 3750 N.
- Breedteregeling van de sluitklep: 3 mm.
- Stroomverbruik:
 - Wisselstroom (AC): 250 mA bij 12V
 - Gelijkstroom (DC): 280 mA bij 12V
- De deuropeners zijn links en rechts bruikbaar.
- De elektrische deuropeners werden getest volgens de Europese norm EN 14846:2008 en behaalden de volgende classificatie-code:

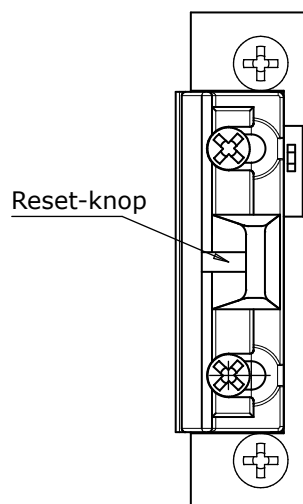


Gebruiks-categorie	Duurzaamheid	Gewicht en sluitkracht	Brandwerendheid	Gebruiksveiligheid	Corrosiebestendigheid	Inbraakveiligheid	Veiligheid elektrische functie	Veiligheid elektrische manipulatie
3	X	5	0	-	L	0	0	2

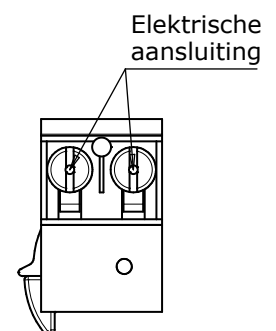
Mechanische uitschakeling (type 788)



Reset-knop



Elektrische aansluiting



- Snelle en eenvoudige elektrische aansluiting.

- Het uitschakelklepje (type 788) stelt de automatische vergrendeling bij het sluiten van de deur tijdelijk buiten werking.
- Enkel verkrijgbaar voor type 118 en 128.

- De reset-knop is enkel van toepassing op het type 128 waar de sluitklep in openingsstand gehouden wordt tot wanneer de deur geopend wordt.
- Deze knop zorgt ervoor dat de elektrische deuropener wordt ge-reset bij het openen van de deur.

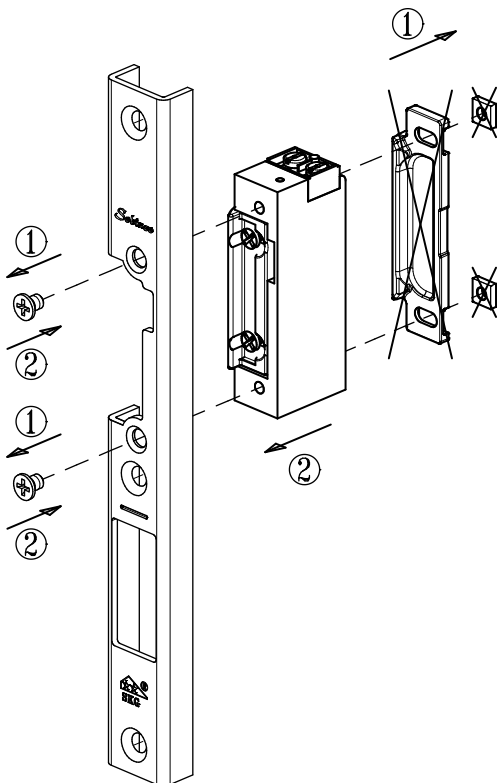


ORCA

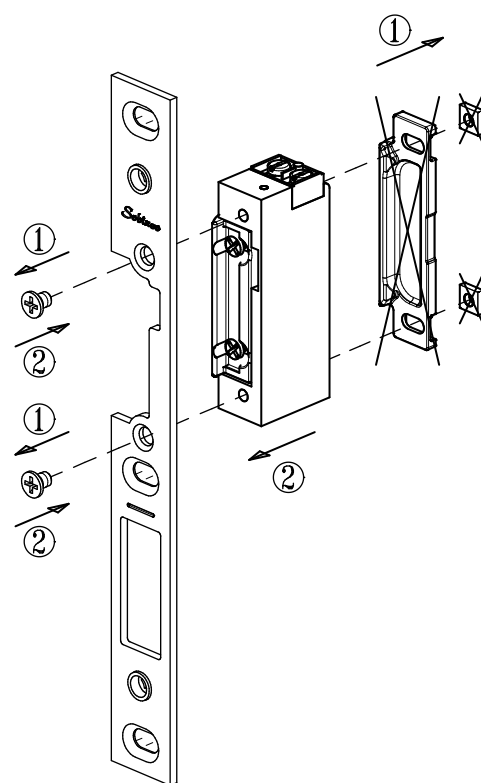
10.2. Montage op voorplaat

- Zowel voor losse als doorlopende sluitplaten.
- Om de elektrische deuropener te kunnen gebruiken, moet een sluitplaat met opvulstuk voorzien worden.
- Werkwijze:
 - Verwijder het opvulstuk.
 - Bevestig de elektrische deuropener.

Sluitplaten met U-voorplaat



Sluitplaten met vlakke voorplaat



10.3. Bestelnummers

- De volgende elektrische deuropeners zijn leverbaar:

Bestelnr.	Spanning	Opmerking
787-118	10-24V AC/DC	
788-118E	10-24V AC/DC	Met uitschakelklepje
787-128	10-24V AC/DC	
788-128E	10-24V AC/DC	Met uitschakelklepje
787-138-12	12V DC	
787-138-24	24V DC	

- Voor meer uitleg betreffende de types: zie volgende pagina.



10.4. Types en werking

Model 118

- De deur is enkel open wanneer je op de drukknop drukt. Na het loslaten van de knop is de deur opnieuw gesloten.
- Dit type werkt op 10-24V AC/DC en is constant belastbaar tot 12V.
- Opmerking: als de deur open geduwd wordt door de dichtingen, kan de deur na het loslaten van de knop nog steeds open zijn. Dit kan verholpen worden door een deursluiter op de deur te plaatsen.

Deuropener			
Deur			
Bediening			

- Dit model is verkrijgbaar met uitschakelklepje (type 788). Het uitschakelklepje stelt de automatische vergrendeling bij het sluiten van de deur tijdelijk buiten werking.

Model 128

- Bij het bedienen van de elektrische deuropener, bijvoorbeeld door een knop op parlofoon-installatie, wordt de sluitklep in de openingsstand gehouden tot wanneer de deur geopend wordt.
- Bij het openen van de deur wordt de elektrische deuropener gereset. Dit betekent dat het niet nodig is zich te haasten om de deur te openen.
- Dit type werkt op 10-24V AC/DC en is constant belastbaar tot 12V.
- Dit model is verkrijgbaar met uitschakelklepje (type 788). Het uitschakelklepje stelt de automatische vergrendeling bij het sluiten van de deur tijdelijk buiten werking.

Deuropener					
Deur					
Bediening					

Model 138

- Dit type werkt op 12V DC of 24V DC en is dus constant belastbaar.
- De elektrische deuropener wordt hoofdzakelijk gebruikt in combinatie met een alarmcentrale of brandcentrale. Dit betekent dat bij bijvoorbeeld een stroompanne de deur zal kunnen geopend worden.

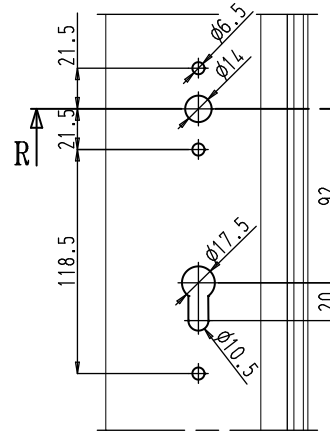
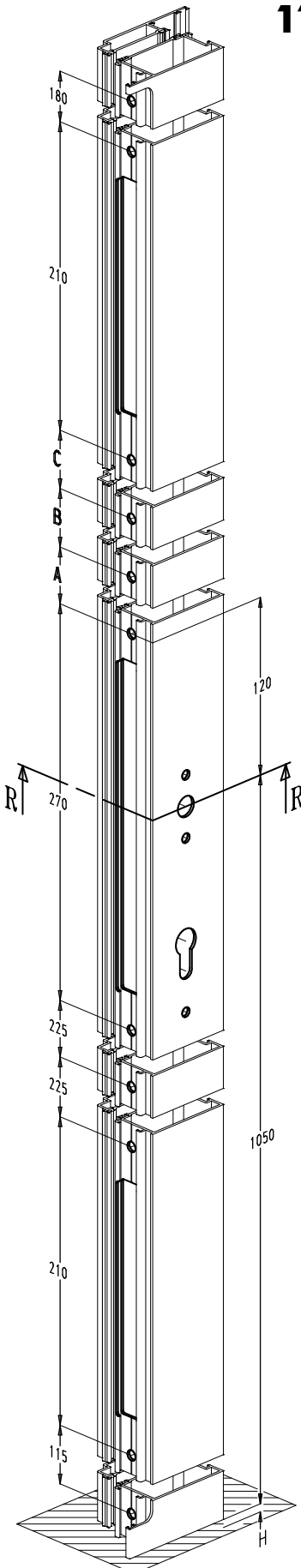
Deuropener			
Deur			
Bediening			



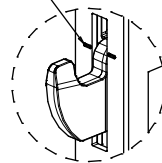
11. Profielbewerkingen

11.1. Sloten

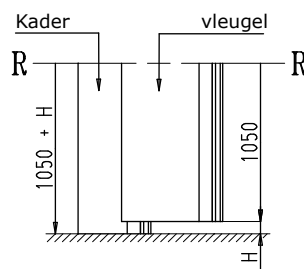
Type slot	A	B	C	D	E
Standaard	245	0	245	540	641
Kort (K)	215	0	0	265	366
Lang (L)	245	400	245	940	1041



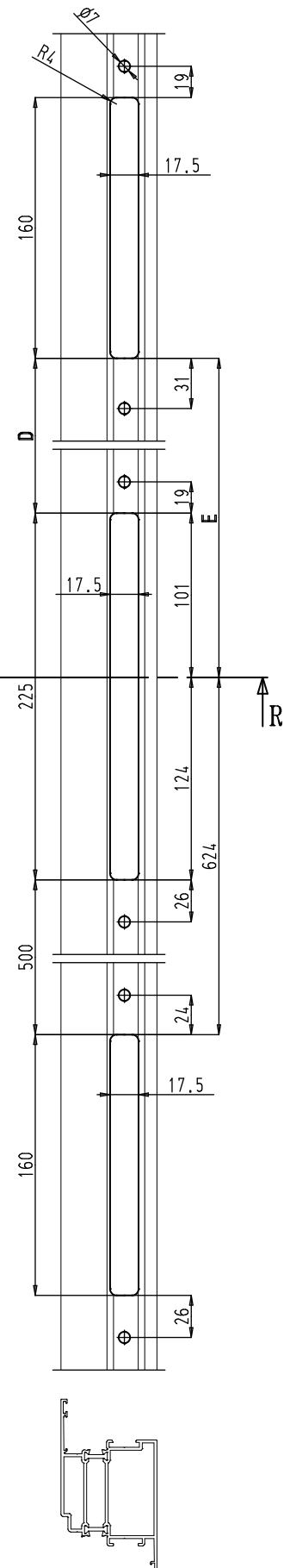
Markeerlijn



- De markeerlijn dient als controle voor de positie van het slot ten opzichte van de sluitplaat.

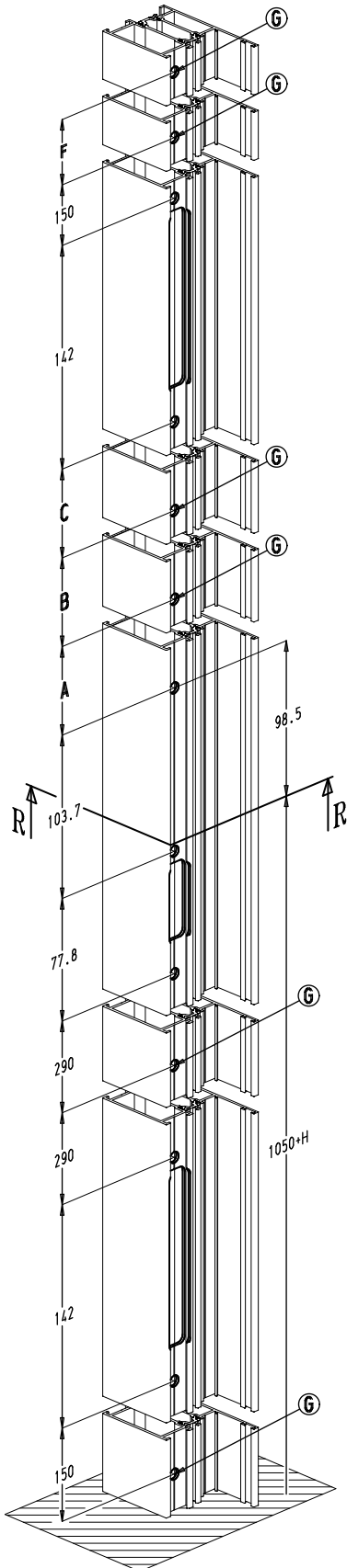


R = Referentiehoogte





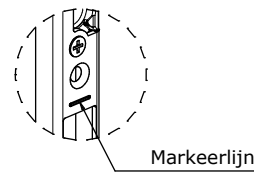
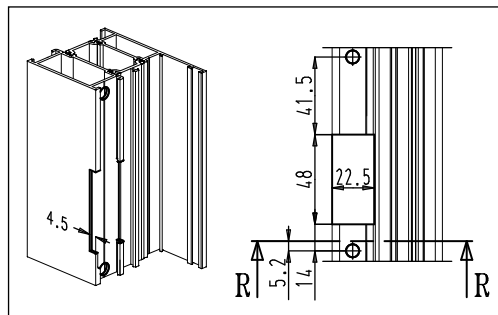
11.2. Sluitplaten zonder elektrische deuropener



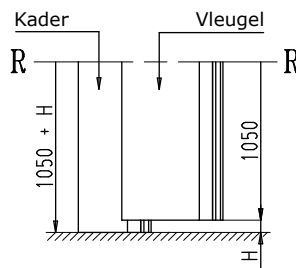
- De uitfrezingen zijn geldig voor:
 - afzonderlijke sluitplaten
 - doorlopende sluitplaten
 - U-vormige voorplaat met opvulstuk
 - vlakke voorplaat zonder opvulstuk
- In geval van afzonderlijke sluitplaten, zijn de bevestigingsgaten G niet nodig.
- Doorlopende sluitplaten: zie tabel.

Type sluitplaat	A	B	C	D	E	F
Standaard	282,5	0	282,5	698	686	94,5
Kort (K)	145	0	145	423	411	94,5
Lang (L)	282,5	400	282,5	1098	1086	0

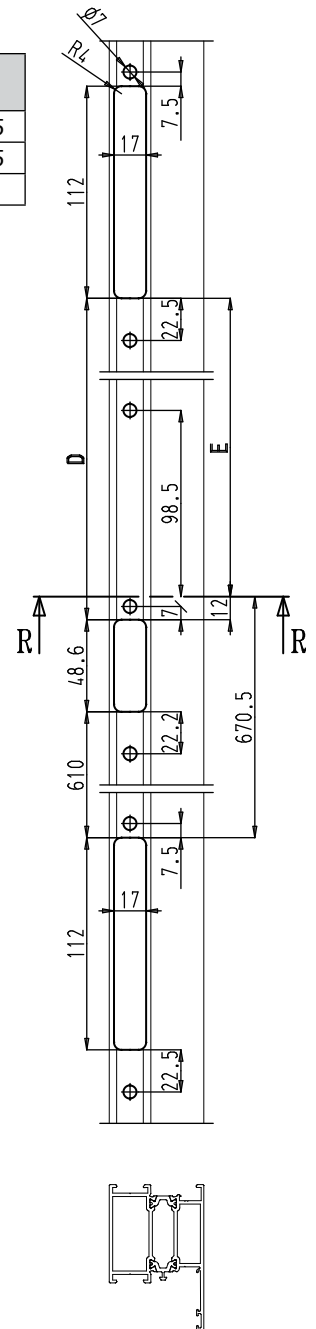
Vlakke sluitplaten met opvulstuk:
Uitfrezing ter hoogte van de dagschieter.



- De markeerlijn dient als controle voor de positie van de sluitplaat ten opzichte van het slot.

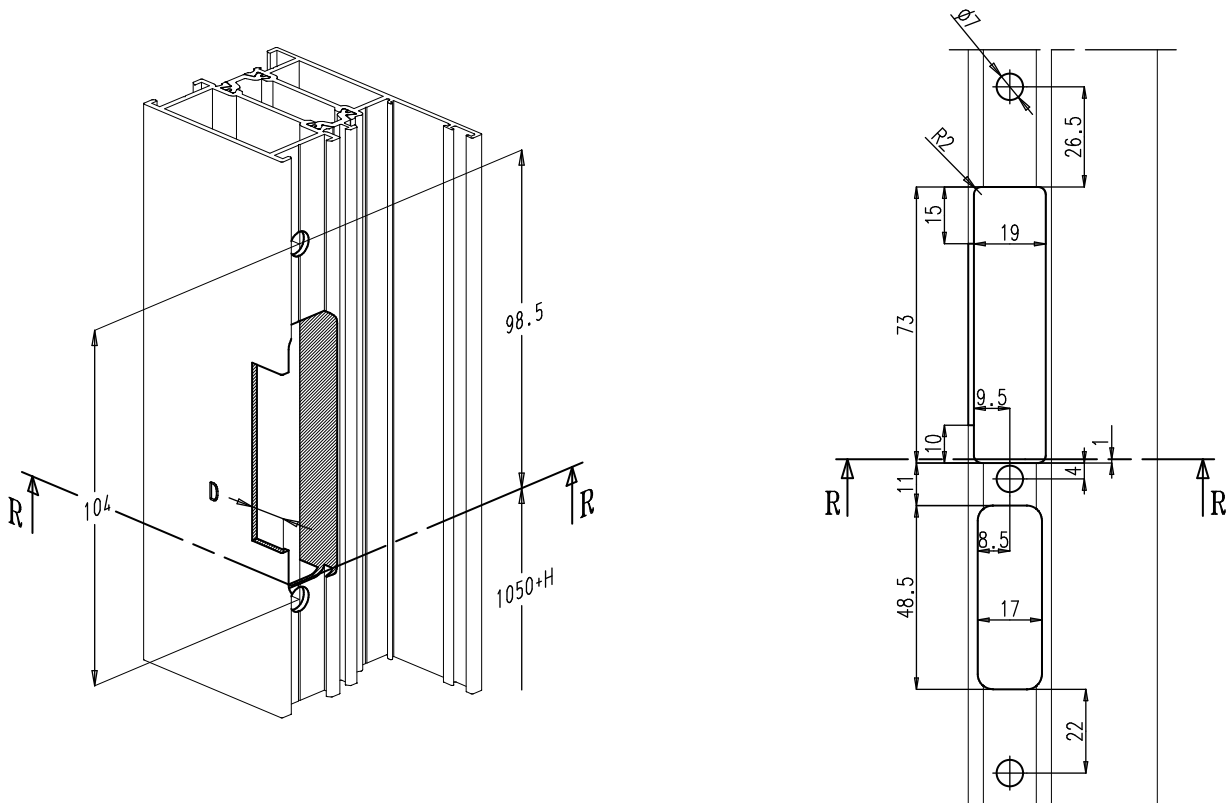


R = Referentiehoogte





11.3. Sluitplaten met elektrische deuropener



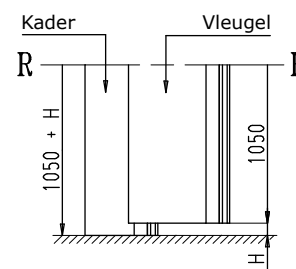
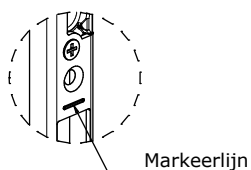
- De uitfrezingen zijn geldig voor:

- afzonderlijke sluitplaten
- doorlopende sluitplaten
- U-vormige voorplaat
- vlakke voorplaat
- met elektrische deuropener

Voorplaat	D
Vlak	11
U5,5 x 22 mm	5,5
U8,5 x 22 mm	2,5
U11 x 22 mm	0

- Uitfrezingen slotplaten boven en onder: zie vorige pagina.
- Doorlopende sluitplaten: zie vorige pagina.
- In geval van afzonderlijke sluitplaten, zijn de bevestigingsgaten G niet nodig.

- De markeerlijn dient als controle voor de positie van de sluitplaat ten opzichte van het slot.



R = Referentiehoogte