



K17.13 DEURBEGRENZERS

01.07.2023



DEURBEGRENZERS

INDELING

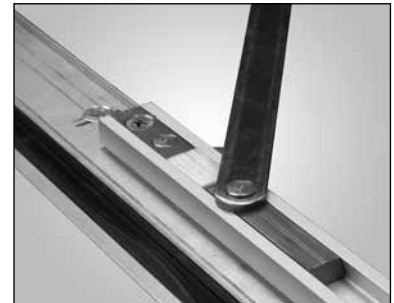
1. Deurbegrenzers nr. 684(C)-...	K17.13.03
1.1. Algemene kenmerken	K17.13.03
1.2. Inbouwmaten	K17.13.04
1.3. Minimale vleugelbreedte	K17.13.05
2. Deurbegrenzers reeks 681-...	K17.13.06
2.1. Algemene kenmerken	K17.13.06
2.2. Doorsnede met belangrijkste afmetingen	K17.13.06
3. Uithaakbare deurbegrenzers reeks 682-..	K17.13.07
3.1. Algemene kenmerken	K17.13.07
3.2. Doorsneden met belangrijkste afmetingen	K17.13.08
4. Deurbegrenzer SR16BAC	K17.13.08
5. Inbouwvoorbeelden	K17.13.08



1. Deurbegrenzers nr. 684(C)-...

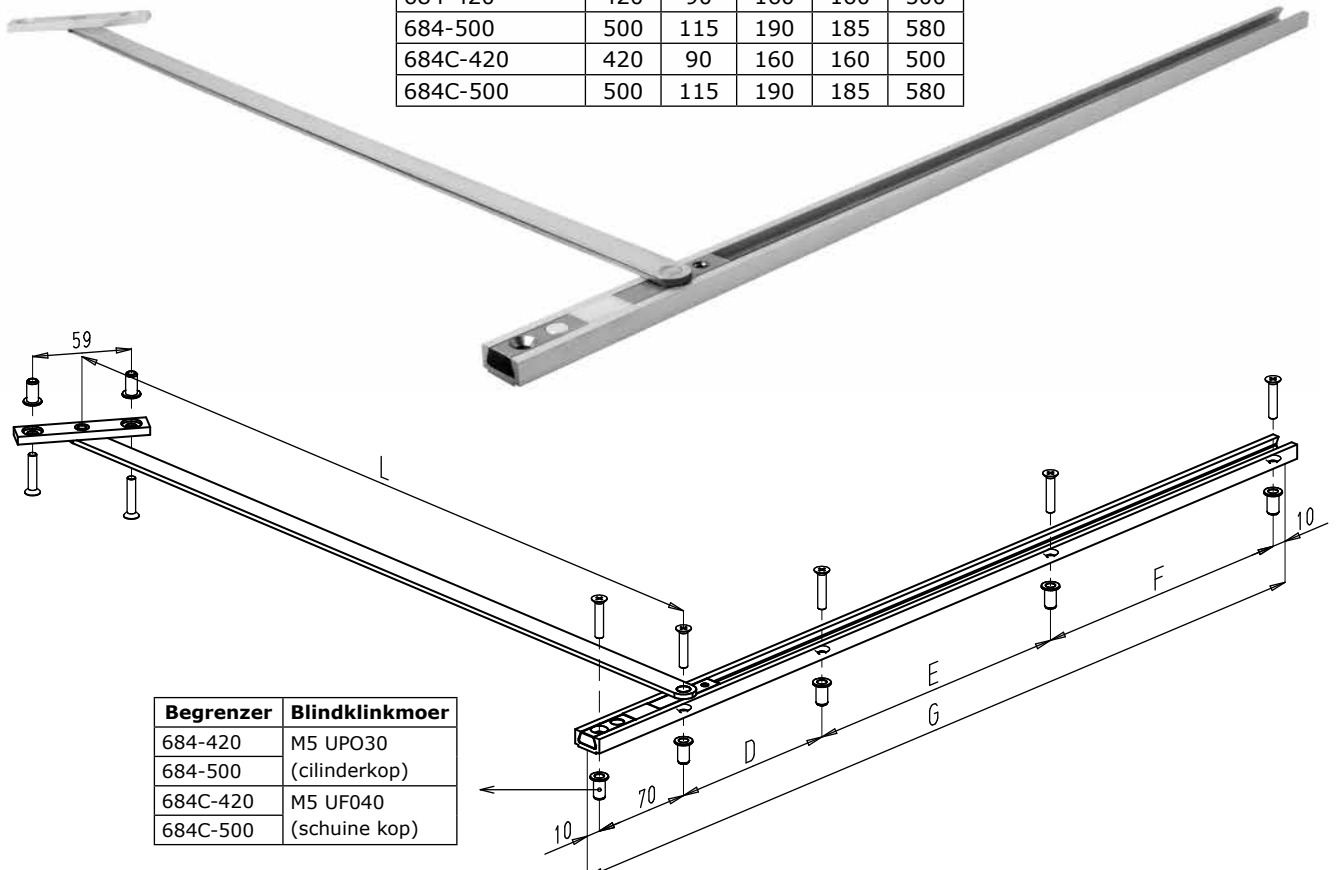
1.1. Algemene kenmerken

- Versterkte, verdektliggende deurbegrenzer met hoge impactweerstand. Getest volgens de Europese norm EN 13126-5, impact test graad 4.
- Grote duurzaamheid: > 100.000 cycli.
- Versterkte eindaanslag, voorzien van een zelfsmerende kunststof demping.
- Elke deurbegrenzer kan gebruikt worden voor:
 - binnen- en buitendraaiende deuren
 - vlakliggende deuren en opdekdeuren
- Types (zie volgende pagina):
 - nr. 684-420 en -500: opdekdeuren
 - nr. 684C-420 en -500: vlakliggende deuren
- Stevige bevestiging van kader- en vleugeldeel door middel van blindklinkmoeren M5 en schroeven DIN 965 M5x25. De blindklinkmoeren en schroeven zijn inbegrepen.
- Vervaardigd uit roestvrije materialen:
 - arm en rivetten: roestvrij staal
 - kaderbevestigingsstuk:
 - nr. 684-420 en -500: aluminium
 - nr. 684C-420 en -500: roestvrij staal
 - vleugelgeleidingsstuk: aluminium, natuurkleurig geanodiseerd
 - aanslag en geleidingsblok: roestvrij staal
 - buffer: kunststof



Eindaanslag

Bestelnr.	L	D	E	F	G
684-420	420	90	160	160	500
684-500	500	115	190	185	580
684C-420	420	90	160	160	500
684C-500	500	115	190	185	580



Begrenzer	Blindklinkmoer
684-420	M5 UPO30
684-500	(cilinderkop)
684C-420	M5 UF040
684C-500	(schuine kop)



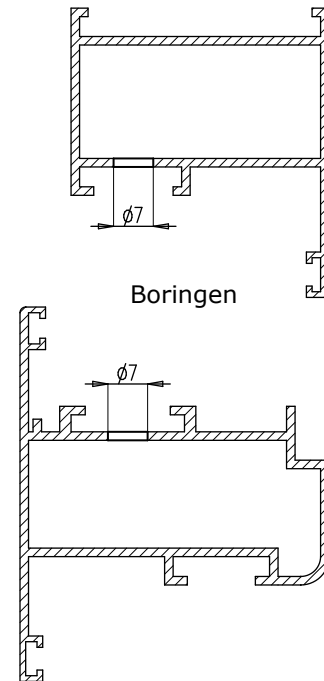
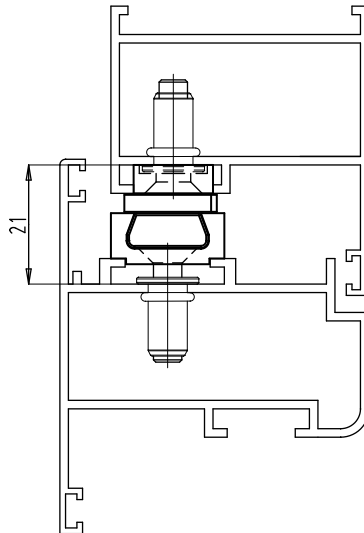
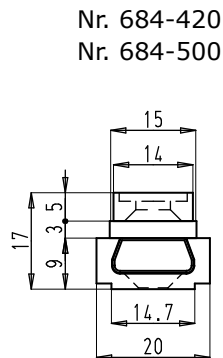
DEURBEGRENZERS

1.2. Inbouwmaten

- Montage met de bijgeleverde blindklinkmoeren M5 en schroeven DIN 965 M5x25 is verplicht.

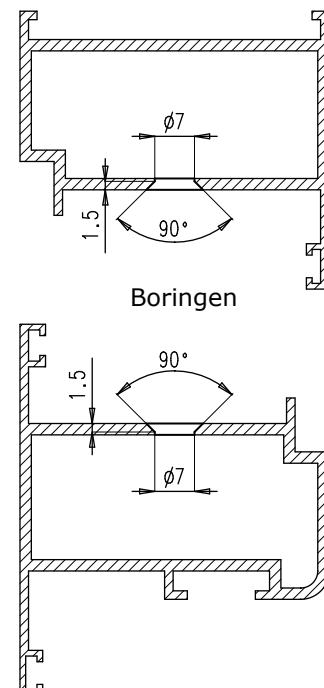
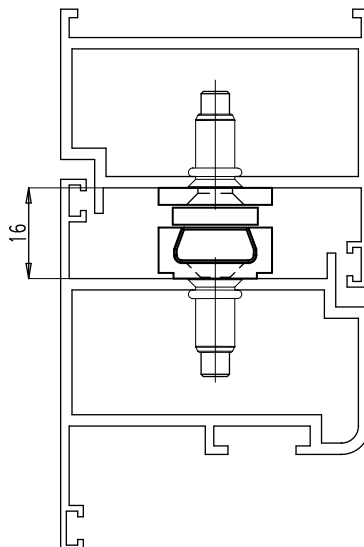
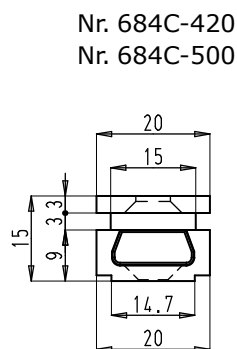
Opdekdeur

- Met eurogroef met vleugelgroef 15/20 mm en kadergroef 14/18 mm.



Vlakliggende deur

- Zonder eurogroef.
- Kamermaat: 15-18 mm.





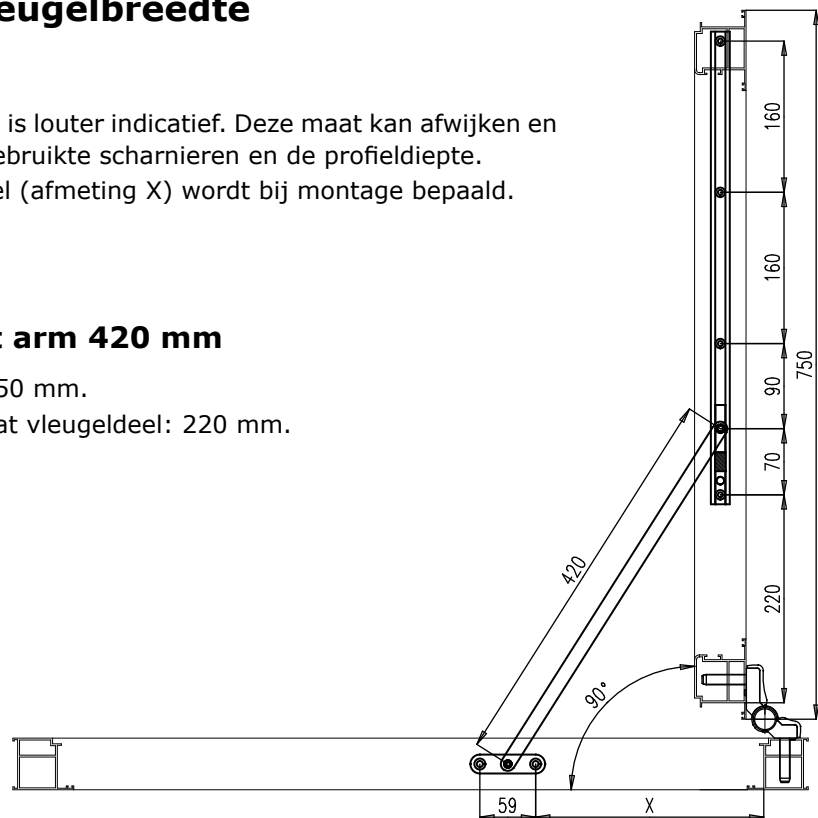
1.3. Minimale vleugelbreedte

Algemeen

- De minimale vleugelbreedte is louter indicatief. Deze maat kan afwijken en is afhankelijk van o.a. de gebruikte scharnieren en de profieldiepte.
- De positie van het kaderdeel (afmeting X) wordt bij montage bepaald.
- Openingshoek 90°.

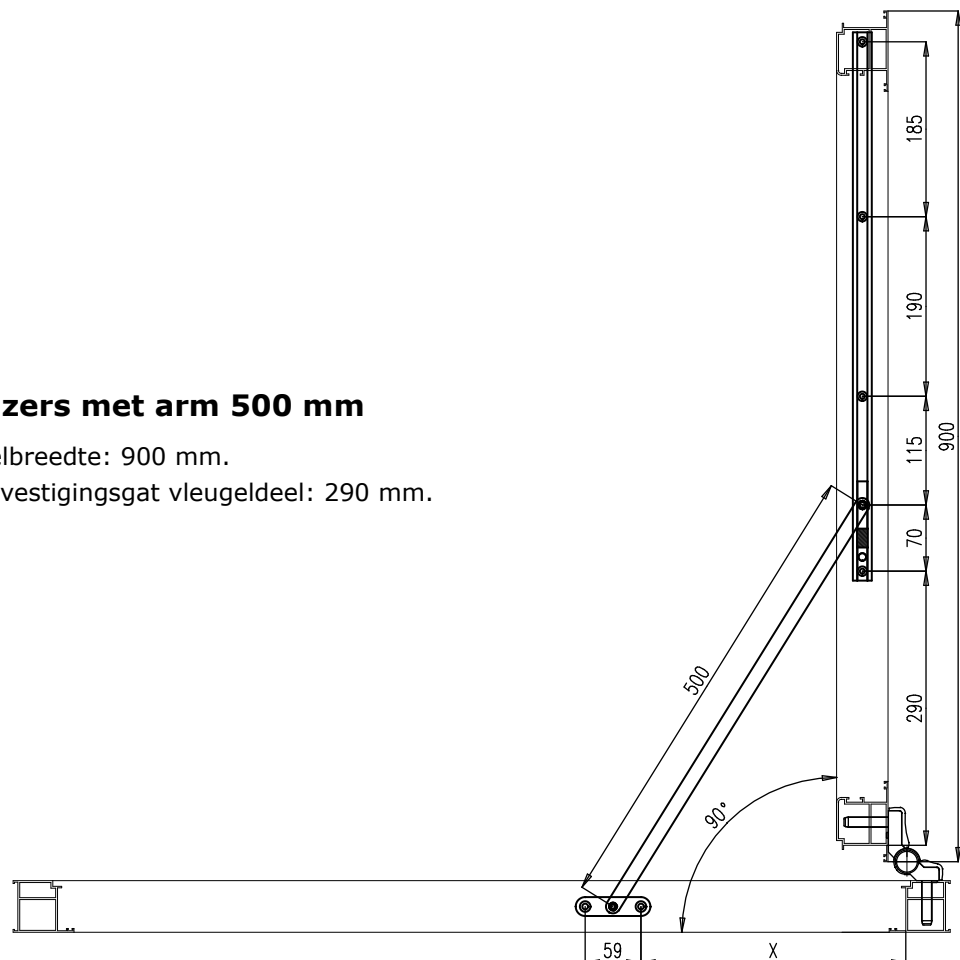
Deurbegrenzers met arm 420 mm

- Minimale vleugelbreedte: 750 mm.
- Plaats eerste bevestigingsgat vleugeldeel: 220 mm.



Deurbegrenzers met arm 500 mm

- Minimale vleugelbreedte: 900 mm.
- Plaats eerste bevestigingsgat vleugeldeel: 290 mm.

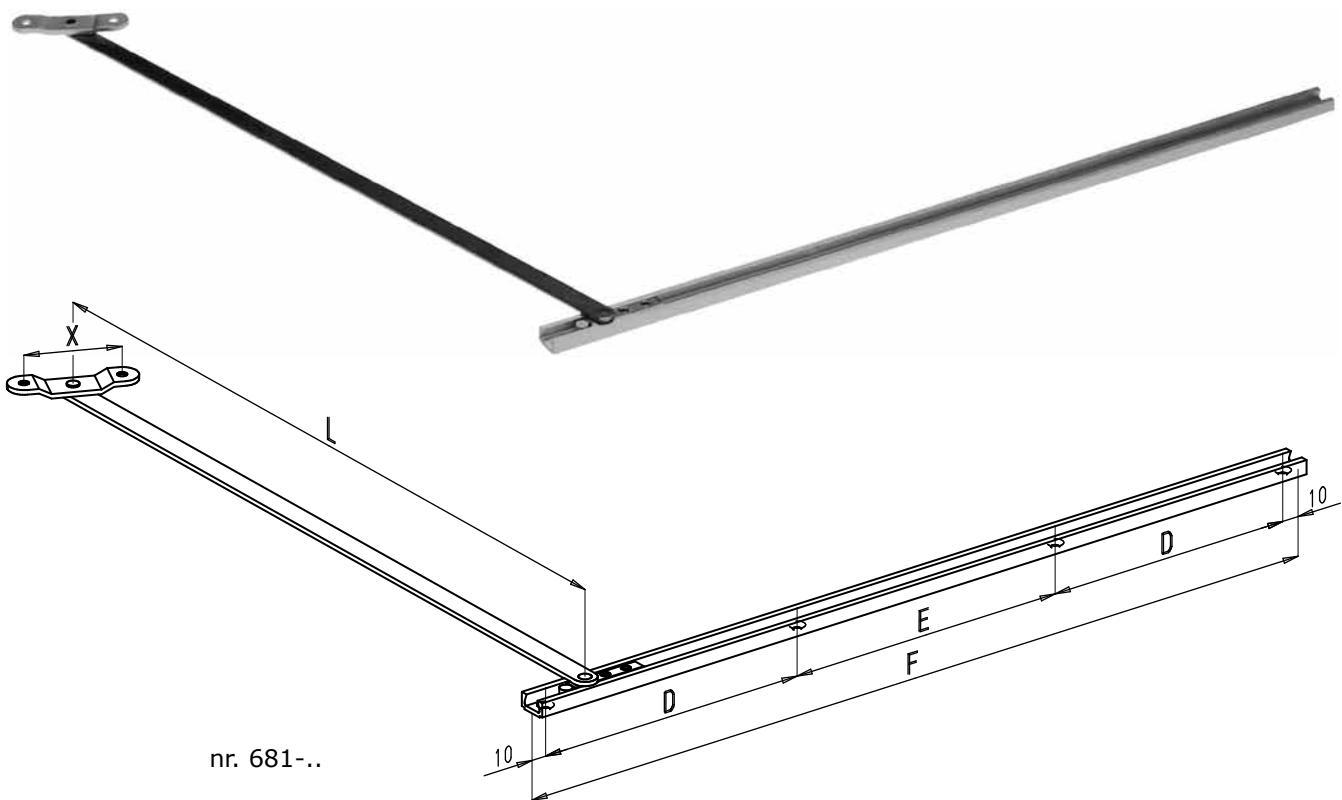
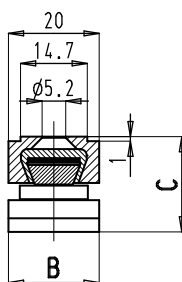




DEURBEGRENZERS

2. Deurbegrenzers reeks 681-..**2.1. Algemene kenmerken**

- De deurbegrenzers zijn voorzien van een ingebouwde regelbare rem.
- Elke deurbegrenzer kan gebruikt worden voor zowel naar binnen als naar buiten draaiende deuren.
- Afwerking:
 - arm en rivetten in roestvrij staal;
 - kaderbevestigingsstuk in aluminium of roestvrij staal;
 - vleugelgeleidingsstuk in aluminium, natuurkleurig geanodiseerd;
 - remschoen in kunststof;
 - regelstuk in zamak.

**2.2. Doorsnede met belangrijkste afmetingen**

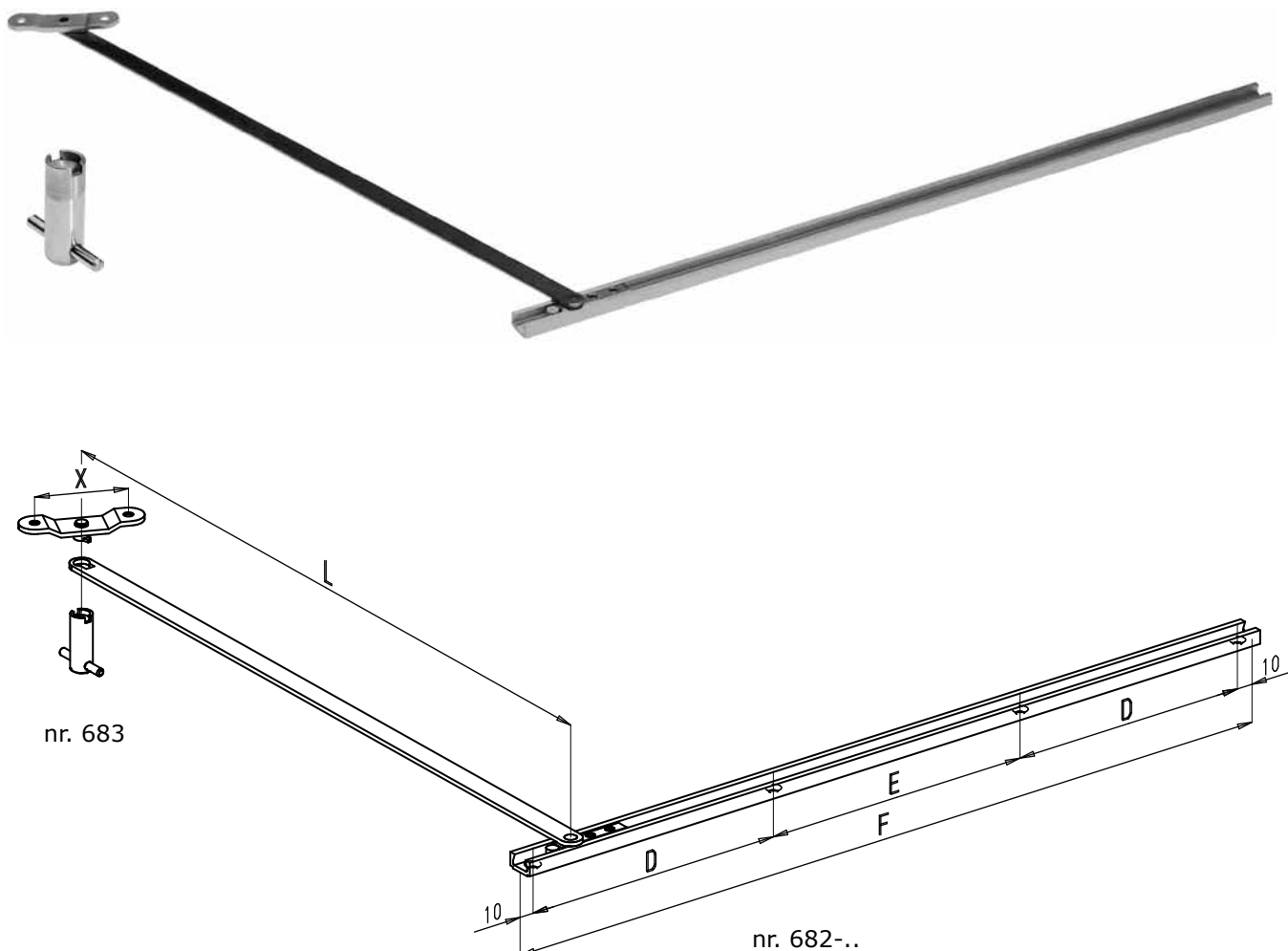
Bestelnr.	B	C	L	X	D	E	F
681-420	20	20	420	59	160	160	500
681-420-23	20	22,5	420	56	160	160	500
681-420-30	20	29,5	420	56	160	160	500
681-500	20	20	500	59	185	190	580
681C-420	20	16	420	58	160	160	500
681C-500	20	16	500	58	185	190	580
681-12-320	12	18	320	59	190	0	400
681-12-420	12	18	420	59	160	160	500
681-12-500	12	18	500	59	185	190	580
681-12C-420	12	16	420	58	160	160	500
681-12C-500	12	16	500	58	185	190	580



3. Uithaakbare deurbegrenzers reeks 682-..

3.1. Algemene kenmerken

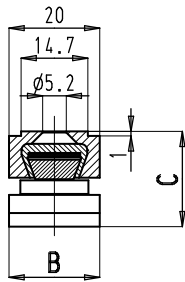
- De deurbegrenzers reeks 682-.. zijn uithaakbaar. Door met de sleutel nr. 683 de rivet op het kaderdeel te verdraaien, kan men de arm uithaken en de deur volledig openen.
- De deurbegrenzers zijn voorzien van een ingebouwde regelbare rem.
- Elke deurbegrenzer kan gebruikt worden voor zowel naar binnen als naar buiten draaiende deuren.
- Afwerking:
 - arm en rivetten in roestvrij staal;
 - kaderbevestigingsstuk in aluminium of roestvrij staal;
 - vleugelgeleidingsstuk in aluminium, natuurkleurig geanodiseerd;
 - remschoen in kunststof;
 - regelstuk in zamak;
 - sleutel nr. 683 in roestvrij staal.





DEURBEGRENZERS

3.2. Doorsneden met belangrijkste afmetingen



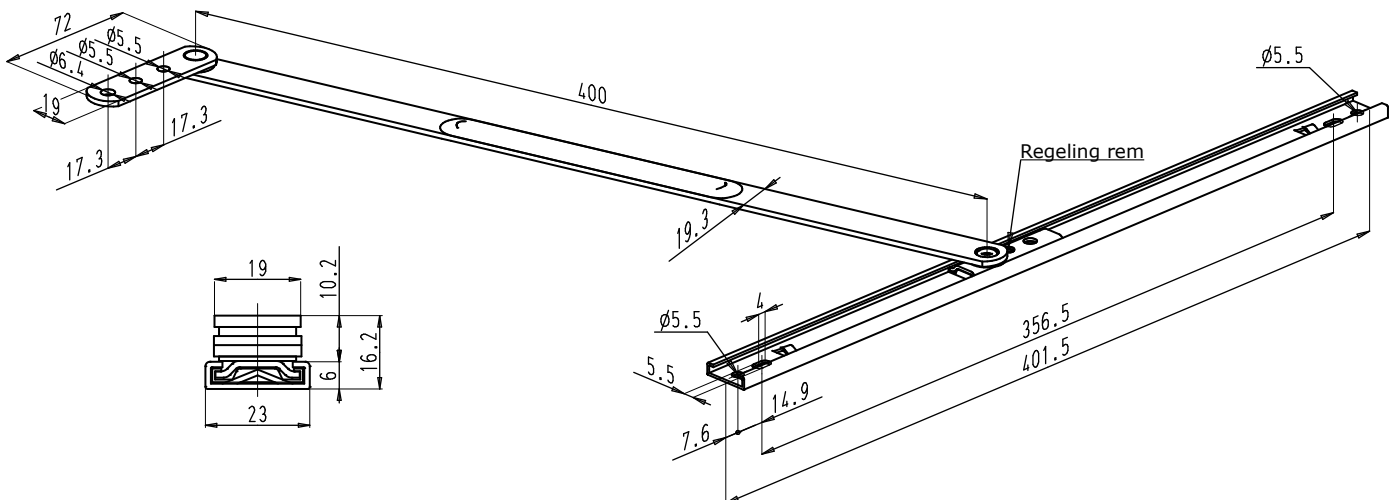
Bestelnr.	B	C	L	X	D	E	F
682-420	20	20	420	59	160	160	500
682-420-23	20	22,5	420	56	160	160	500
682-420-30	20	29,5	420	56	160	160	500
682-500	20	20	500	59	185	190	580
682C-420	20	16	420	58	160	160	500
682C-500	20	16	500	58	185	190	580
682-12-420	12	18	420	59	160	160	500
682-12-500	12	18	500	59	185	190	580

4. Deurbegrenzer SR16BAC

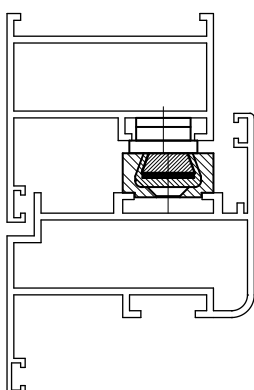
- De deurbegrenzer is voorzien van een ingebouwde regelbare rem en kan gebruikt worden voor zowel naar binnen als naar buiten draaiende deuren.
- De lengte van de arm bedraagt 400 mm.
- Afwerking: roestvrij staal, remschoen in kunststof.
- De deurbegrenzer voldoet aan de Europese norm EN 13126-5:2012 met volgende classificatie:

Gebruiks-categorie	Duurzaamheid	Gewicht	Brand-werendheid	Gebruiks-veiligheid	Corrosie-bestendigheid	Veiligheid	Toepassing deel	Testafmetingen
-	200.000*	100	0	2/1	4	-	5/4	2300x1200

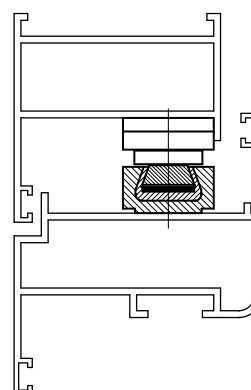
* Niet volgens EN 13126-5: hoger aantal cycli met een openingsbeperking op 90°.



5. Inbouwvoorbeelden



Deurbegrenzer
nr. 681-12-500



Deurbegrenzer
nr. 681-500