



DRAAI-KIPRAMEN



SKG**

A11.10
CHRONO SAFE (SKG)**

15.02.2024



CHRONO SAFE (SKG)**

INDELING

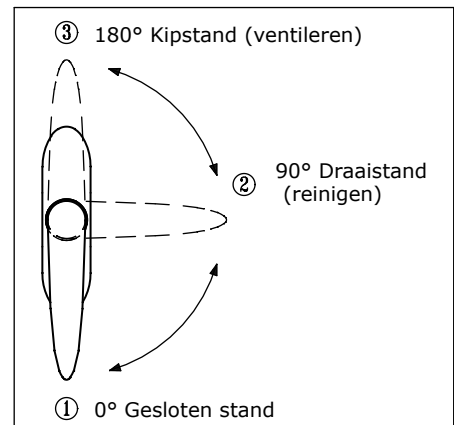
1. Algemene kenmerken	A11.10.03
2. Toepassingsbereik	A11.10.05
2.1. Standaard ramen	A11.10.05
2.2. Balkonramen	A11.10.06
3. Basissets standaard ramen	A11.10.08
3.1. Basisset nr. 35810-2 voor kadergroef 14/18 mm	A11.10.08
3.2. Basisset nr. 35830-2 voor kadergroef 10/14 mm	A11.10.09
4. Basissets balkonramen	A11.10.10
4.1. Basisset nr. 35810-3 voor kadergroef 14/18 mm	A11.10.10
4.2. Basisset nr. 35830-3 voor kadergroef 10/14 mm	A11.10.11
5. Middensluitingen	A11.10.12
6. Positie paddestoeltappen en sluitnokken	A11.10.15
7. Bepaling tringels	A11.10.16
7.1. Chrono Safe met inbouwslot	A11.10.16
7.2. Chrono Safe met meenemerset	A11.10.17
7.3. Chrono Invision Pro Safe en Chrono Invision Go Safe	A11.10.18
8. Plaatsbepaling sluitstukken	A11.10.19
8.1. Met inbouwslot	A11.10.19
8.2. Met meenemerset	A11.10.20
8.3. Balkonramen	A11.10.21
9. Montagevolgorde	A11.10.22
9.1. Chrono Safe	A11.10.22
9.2. Chrono Invision Pro Safe	A11.10.23
9.3. Chrono Invision Go Safe	A11.10.24
10. Besteltabellen	A11.10.25
10.1. Chrono Safe zichtbare scharnieren voor standaard ramen	A11.10.25
10.2. Chrono Safe zichtbare scharnieren voor balkonramen	A11.10.27
10.3. Chrono Invision Pro Safe	A11.10.28
10.4. Chrono Invision Go Safe	A11.10.30
11. Algemene informatie en glastabellen	A11.10.32



1. Algemene kenmerken

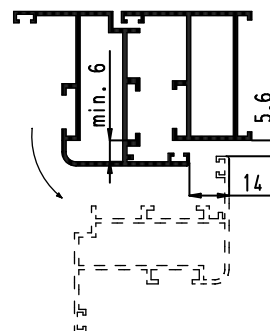
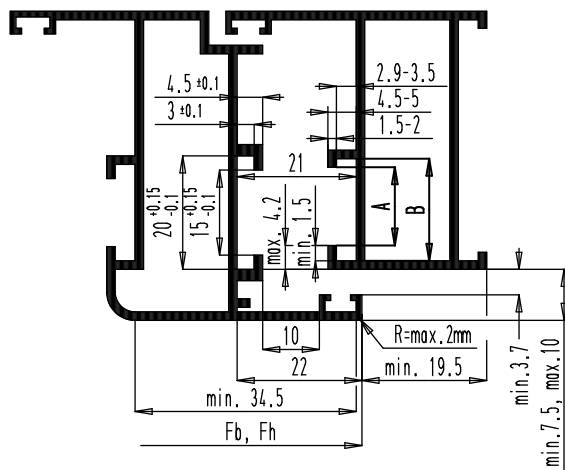
Algemeen

- Om uw ramen een nog hogere graad van inbraakwerendheid te geven, wordt het inbraakvertragend systeem Chrono Safe gebruikt.
- Het klembaar Chrono Safe hang- en sluitwerk voor draai-kipramen is verkrijgbaar met zichtbare scharnieren en met verdektliggende scharnieren.
- Alle onderdelen zijn vervaardigd uit hoogwaardige roestvrije materialen.

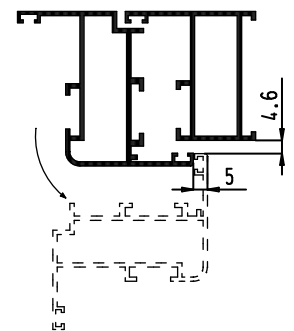


Profielafmetingen

- Het Chrono Safe hang- en sluitwerk is beschikbaar voor zowel een kadergroef van 14/18 mm als een kadergroef van 10/14 mm.



Chrono Invision Pro



Chrono Invision Go

	Kadergroef 14/18 mm	Kadergroef 10/14 mm
A	14 ± 0.5	10 ± 0.5
B	18 ± 0.5	14 ± 0.5

Inbraakvertragende onderdelen

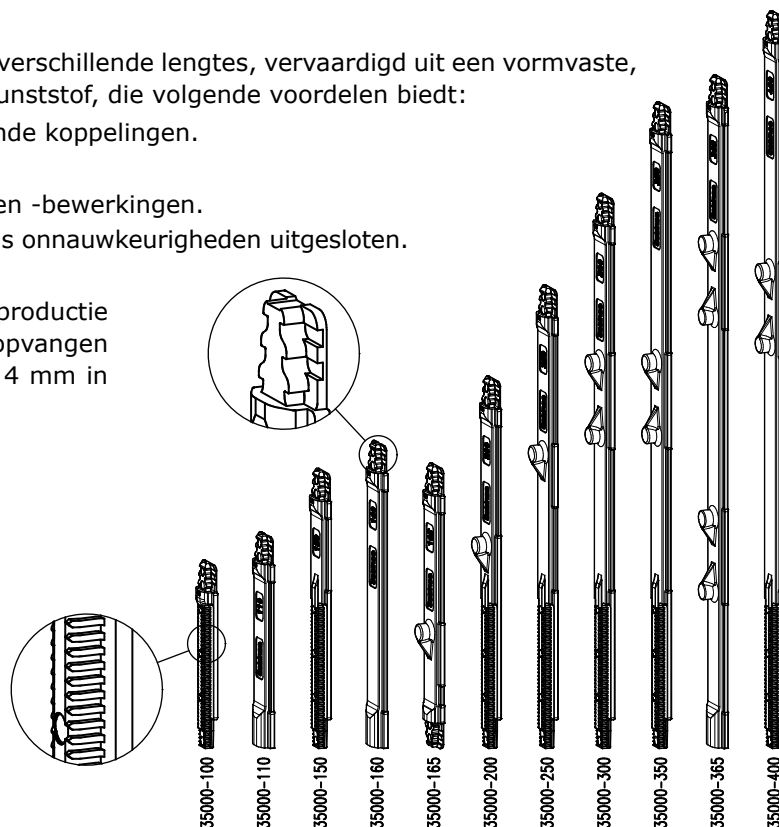
- De set bevat volgende inbraakvertragende onderdelen:
 - 4 roestvrijstalen paddestoeltappen, voorgeriveerd op een aluminium koppelstuk, hoekoverbrengingen en kipgrendel, die gekoppeld worden aan de Chrono Safe onderdelen en de tringels in de vleugel.
 - 4 achteraf plaatsbare messing veiligheidssluitstukken die d.m.v. roestvrijstalen aantrekplaatjes en zelftappende schroeven op het kaderprofiel bevestigd worden.
 - een aantal zamak uithefzekeringen en beschermstukken die d.m.v. aantrekplaatjes en zelfborende schroeven op het kaderprofiel en vleugelprofiel bevestigd worden.
 - een speciaal meeneemstuk uit zamak ter hoogte van de handgreep of een inbouwslot voor bediening met vierkantstift.
 - **kunststof tringels met grote treksterkte met speciale koppelingen.**



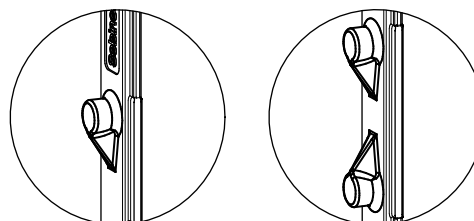
CHRONO SAFE (SKG**)

Kunststof tringels

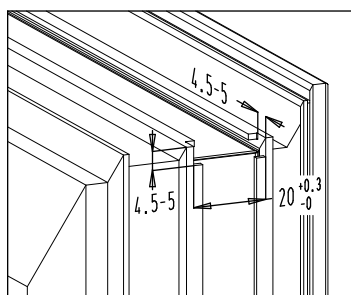
- Het systeem bestaat uit 11 tringels met verschillende lengtes, vervaardigd uit een vormvaste, niet vochtopnemende vezelversterkte kunststof, die volgende voordelen biedt:
 - snelle montage door de speciale getande koppelingen.
 - geen rammelgeluiden.
 - geen tijdrovende tringelmanipulaties en -bewerkingen.
 - geen zagen en ponsen van tringels, dus onnauwkeurigheden uitgesloten.
 - het regelbereik per tringel is 50 mm.
 - bij onnauwkeurigheden in de raamproductie kunnen de tringels een foutmarge opvangen van 8 mm in de raamhoogte (Fh) en 4 mm in de raambreedte (Fb).



- Op de kunststof tringels staan standaard sluitnokken die een middensluiting kunnen vormen in geval van grote vleugelhoogtes en -breedtes. Bijkomende sluitnokken op plaatjes zijn niet meer nodig.

**Diverse**

- Het inbraakwerend systeem wordt steeds bediend door een handgreep met cilinder, verkrijgbaar in verschillende modellen (zie hoofdstuk A11.15).
- Uitsfrezing vleugelgroef:





2. Toepassingsbereik

2.1. Standaard ramen

Chrono Safe

- Toepassingsbereik met meenemer:
 - Vleugelbreedte: 450-1700 mm.
 - Vleugelhoogte: 600-2400 mm.
- Toepassingsbereik voor vleugelhoogtes > 2400 mm:
 - Vleugelbreedte: 450-1200 mm.
 - Vleugelhoogte: 2401-2800 mm.
- Vleugelgewicht: max. 130 kg.
- Verhouding vleugelbreedte Fb / vleugelhoogte Fh = max. 1,5.
- Toepassingsbereik met inbouwslot:
 - Vleugelbreedte: 450-1700 mm.
 - Vleugelhoogte: 685-2400 mm.

Chrono Invision Pro Safe

- Toepassingsbereik met meenemer:
 - Vleugelbreedte: 460-1700 mm.
 - Vleugelhoogte: 600-2400 mm.
- Toepassingsbereik voor vleugelhoogtes > 2400 mm:
 - Vleugelbreedte: 460-1200 mm.
 - Vleugelhoogte: 2401-2800 mm.
- Vleugelgewicht:
 - Fb < 670 mm: max. 130 kg.
 - Fb > 670 mm: max. 170 kg.
- Vleugelgewicht tot 200 kg: zie pag. A11.14.09.
- Verhouding vleugelbreedte Fb / vleugelhoogte Fh = max. 1,5 (< 130 kg).
Verhouding vleugelbreedte Fb / vleugelhoogte Fh = max. 1 (> 130 kg).
- Toepassingsbereik met inbouwslot:
 - Vleugelbreedte: 460-1700 mm.
 - Vleugelhoogte: 685-2400 mm.

Chrono Invision Go Safe

- Toepassingsbereik met meenemer:
 - Vleugelbreedte: 460-1300 mm.
 - Vleugelhoogte: 600-2400 mm.
- Toepassingsbereik voor vleugelhoogtes > 2400 mm:
 - Vleugelbreedte: 460-1200 mm.
 - Vleugelhoogte: 2401-2800 mm.
- Vleugelgewicht:
 - max. 90 kg.
 - max. 130 kg als Fb = 670-1200 mm en Fh = 1800-2800 mm.
- Verhouding vleugelbreedte Fb / vleugelhoogte Fh = max. 1,2.
- Toepassingsbereik met inbouwslot:
 - Vleugelbreedte: 460-1300 mm.
 - Vleugelhoogte: 685-2400 mm.

Opmerkingen

- Hoogte handgreep: A = min. Fh/3, max. 2Fh/3.
- **Afwijkende maten op aanvraag!**
- Het Chrono systeem voldoet aan de volgende normen:
 - Europese norm EN 1026, EN 1027, EN 12207, EN 12208, EN 12210 en EN 12211 voor de plaatsing van ramen op meer dan 50 m boven de grond.
 - Duitse certificering RAL-GZ 607/3 en QM 328 (EN 13126-8 en EN 1191).
- Een draai-kipraam gemonteerd met het inbraakwerend systeem Chrono Safe is getest door het SKG (Stichting Kwaliteitscentrum Gevelelementen) in Nederland. Het beproefde raam voldoet aan de eisen voor inbraakwerendheid klasse 2 volgens NEN 5096 van juni 2007 en aan klasse 2 volgens de EN-normen 1627 tot en met 1630 van 2011, voor beproeving en beoordeling van inbraakwerende ramen. Aan de garnituur wordt volgens de Sterrenaanduiding met betrekking tot het KOMO-attest van SKG (certificaat volgens SKG - NEN 5089: september 2009) twee ★ toegekend.

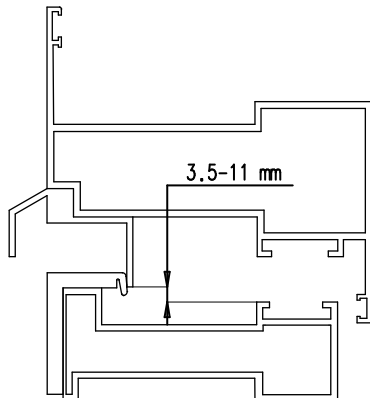




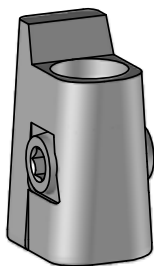
CHRONO SAFE (SKG)**

2.2. Balkonramen**Chrono Safe zichtbare scharnieren**

- Balkonramen met lage drempel zijn enkel mogelijk met zichtbare scharnieren.
- Toepassingsbereik met meenemer en inbouwslot:
 - Vleugelbreedte: 670-1400 mm.
 - Vleugelhoogte: 1800-2400 mm.
- Toepassingsbereik voor vleugelhoogtes > 2400 mm:
 - Vleugelbreedte: 670-1200 mm.
 - Vleugelhoogte: 2401-2800 mm.
- Vleugelgewicht: max. 130 kg.

Profielen**Onderscharnier**

- Balkonramen worden intensief gebruikt waardoor het regelstuk nr. 30140-760-2 van de onderscharnier moet vervangen worden door het regelstuk nr. 35144-760-2 (afzonderlijk te bestellen).





Chrono Invision Pro Safe verdektliggende scharnieren

- In specifieke gevallen kunnen ook de verdektliggende scharnieren Invision Pro toegepast worden. De voorwaarde hiervoor is dat de combinatie van het aluminium dorpelprofiel, het aanslagprofiel en de specifieke hoekstukken voor de middendichting hiervoor moet geschikt zijn.

Deze informatie moet bij de systeemleverancier nagevraagd worden.

- Toepassingsbereik met meenemer en inbouwslot:
 - Vleugelbreedte: 670-1400 mm.
 - Vleugelhoogte: 1800-2400 mm.
 - Vleugelgewicht: max. 170 kg
- Toepassingsbereik voor vleugelhoogtes > 2400 mm:
 - Vleugelbreedte: 670-1200 mm.
 - Vleugelhoogte: 2401-2800 mm.
 - Vleugelgewicht: max. 170 kg
- Vleugelgewicht tot 200 kg: zie pag. A11.14.09.
 - Vleugelbreedte: 670-1200 mm.
 - Vleugelhoogte: 2000-2800 mm.

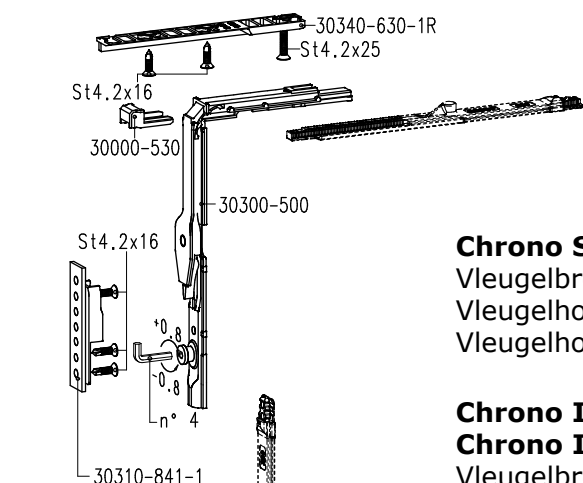
Opmerkingen

- Het Chrono systeem voldoet aan de volgende normen:
 - Europese norm EN 1026, EN 1027, EN 12207, EN 12208, EN 12210 en EN 12211 voor de plaatsing van ramen op meer dan 50 m boven de grond.
 - Duitse certificering RAL-GZ 607/3 en QM 328 (EN 13126-8 en EN 1191).
- Hoogte handgreep: A = min. Fh/3, max. 2Fh/3.
- Montagebereik per regeltringel: 50 mm.
- Wij raden aan om het kaderoploopblokje te smeren met een siliconenspray.
- **Afwijkende maten op aanvraag!**





CHRONO SAFE (SKG**)

3. Basissets standaard ramen**3.1. Basisset nr. 35810-2 voor kadergroef 14/18 mm****Chrono Safe:**

Vleugelbreedte Fb = 450-1200 mm

Vleugelhoogte Fh = 600-1200 mm (meenemer)

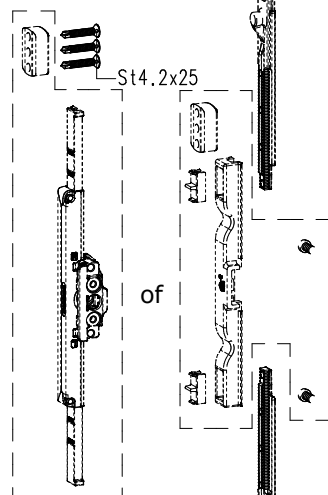
Vleugelhoogte Fh = 685-1200 mm (inbouwslot)

Chrono Invision Pro Safe:**Chrono Invision Go Safe:**

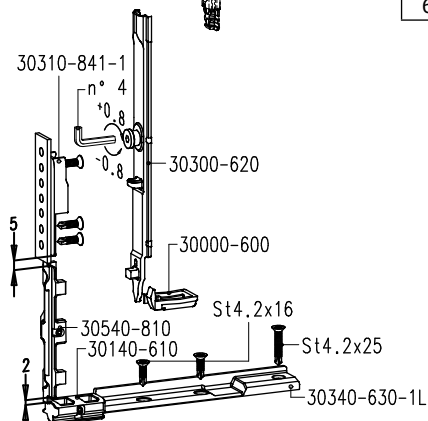
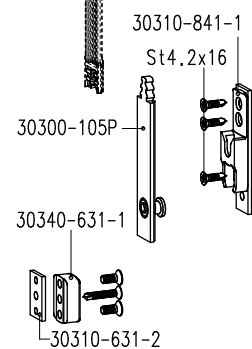
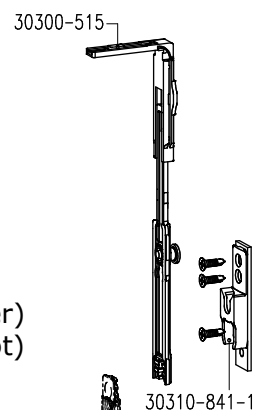
Vleugelbreedte Fb = 460-1200 mm

Vleugelhoogte Fh = 600-1200 mm (meenemer)

Vleugelhoogte Fh = 685-1200 mm (inbouwslot)



Basisset nr. 35810-2		
1	30000-530	clips
1	30000-600	vleugelloopblokje
1	30140-610	kaderloopblokje
1	30300-105P	paddestoelstuk
1	30300-500	hoekoverbrenging
1	30300-515	hoekoverbrenging
1	30300-620	grendel
1	30310-631-2	aantrekstuk uithefzekerung
1	30340-630-1L	dikteblokje links
1	30340-630-1R	dikteblokje rechts
1	30340-631-1	uithefzekerung
4	30310-841-1	sluitstuk
1	30540-810	grendelsluitstuk
2	M5x12Din965	schroef
16	St4.2x16Din7504P	boorschroef
6	St4.2x25Din7504P	boorschroef

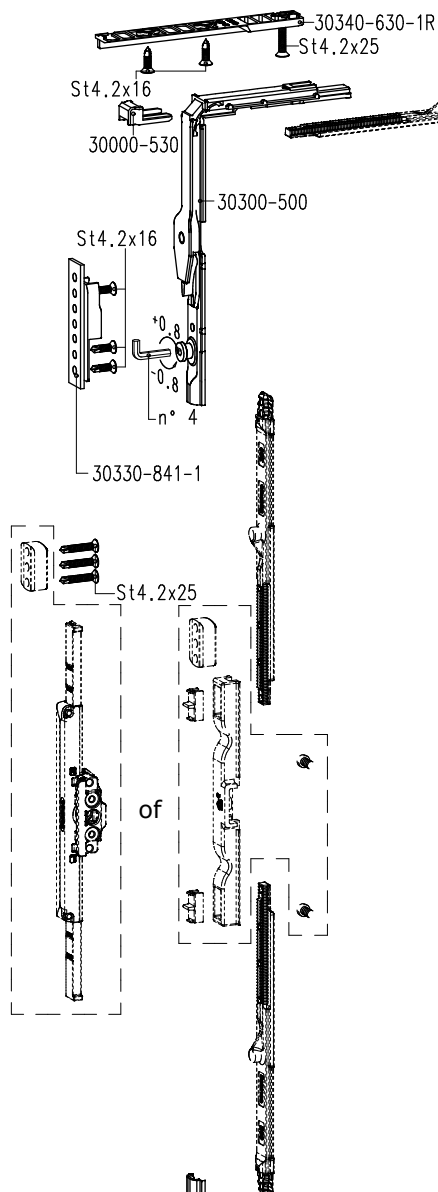


Scharniersets: zie hoofdstuk A11.14.

Meenemerset of inbouwslot: zie hoofdstuk A11.15.



3.2. Basisset nr. 35830-2 voor kadergroef 10/14 mm



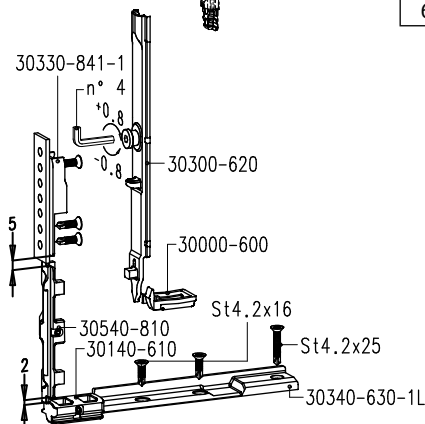
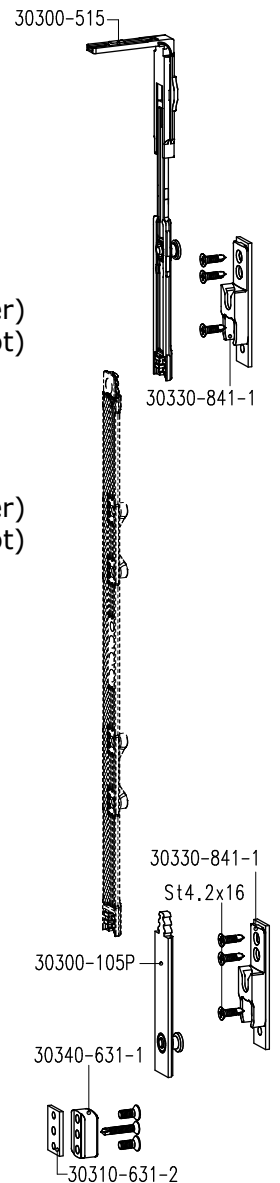
Chrono Safe:

Vleugelbreedte Fb = 450-1200 mm
 Vleugelhoogte Fh = 600-1200 mm (meenemer)
 Vleugelhoogte Fh = 685-1200 mm (inbouwslot)

Chrono Invision Pro Safe:

Chrono Invision Go Safe:
 Vleugelbreedte Fb = 460-1200 mm
 Vleugelhoogte Fh = 600-1200 mm (meenemer)
 Vleugelhoogte Fh = 685-1200 mm (inbouwslot)

Basisset nr. 35830-2		
1	30000-530	clips
1	30000-600	vleugelloopblokje
1	30140-610	kaderloopblokje
1	30300-105P	paddestoelstuk
1	30300-500	hoekoverbrenging
1	30300-515	hoekoverbrenging
1	30300-620	grendel
1	30310-631-2	aantrekstuk uithefzekerung
1	30340-630-1L	dikteblokje links
1	30340-630-1R	dikteblokje rechts
1	30340-631-1	uithefzekerung
4	30330-841-1	sluitstuk
1	30540-810	grendelsluitstuk
2	M5x12Din965	schroef
16	St4.2x16Din7504P	boorschroef
6	St4.2x25Din7504P	boorschroef



Scharniersets: zie hoofdstuk A11.14.

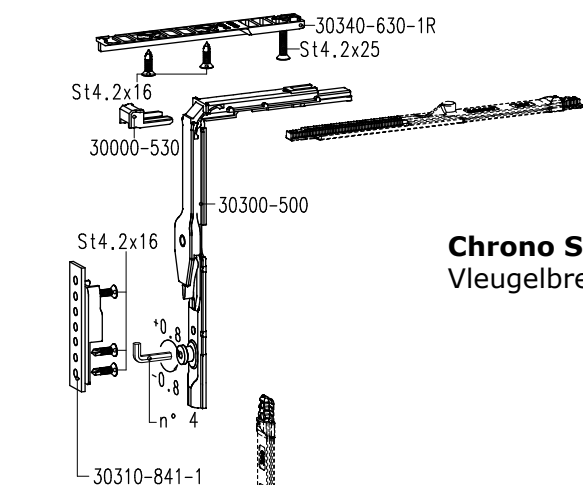
Meenemerset of inbouwslot: zie hoofdstuk A11.15.



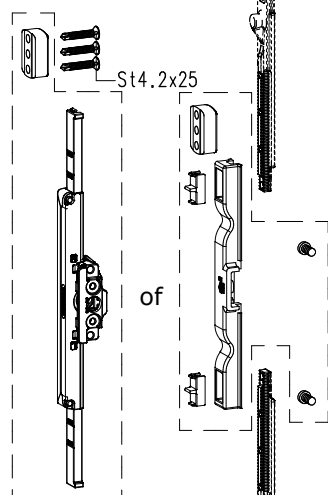
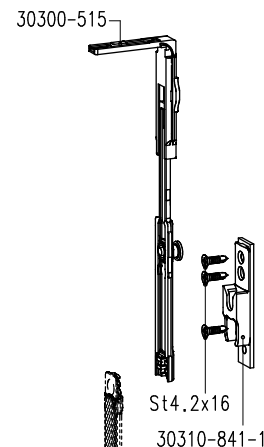
CHRONO SAFE (SKG**)

4. Basissets balkonramen

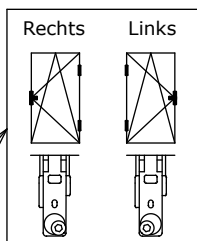
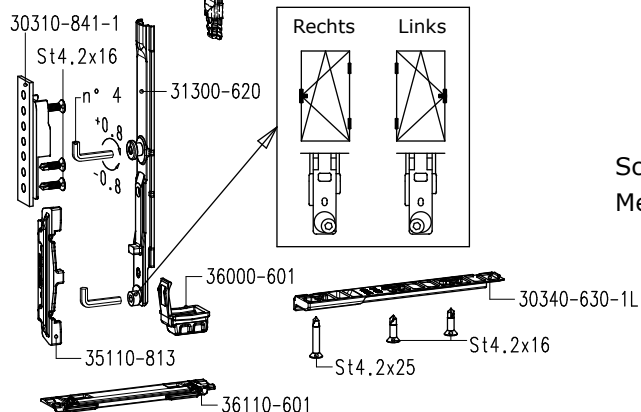
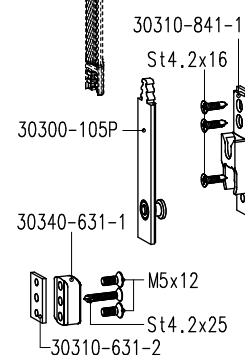
4.1. Basisset nr. 35810-3 voor kadergroef 14/18 mm



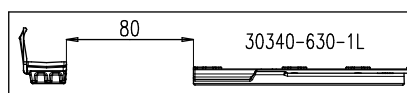
Chrono Safe zichtbare scharnieren:
Vleugelbreedte Fb = 670-1200 mm



Basisset nr. 35810-3		
1	30000-530	clips
1	30300-105P	paddestoelstuk
1	30300-500	hoekoverbrenging
1	30300-515	hoekoverbrenging
1	30310-631-2	aantrekstuk uithefzekerung
1	30340-630-1L	dikteblokje links
1	30340-630-1R	dikteblokje rechts
1	30340-631-1	uithefzekerung
4	30310-841-1	sluitstuk
1	31300-620	grendel
1	35110-813	kipstuk
1	36000-601	vleugelloopblokje
1	36110-601	kaderloopblokje
2	M5x12Din965	schroef
16	St4.2x16Din7504P	boorschroef
6	St4.2x25Din7504P	boorschroef

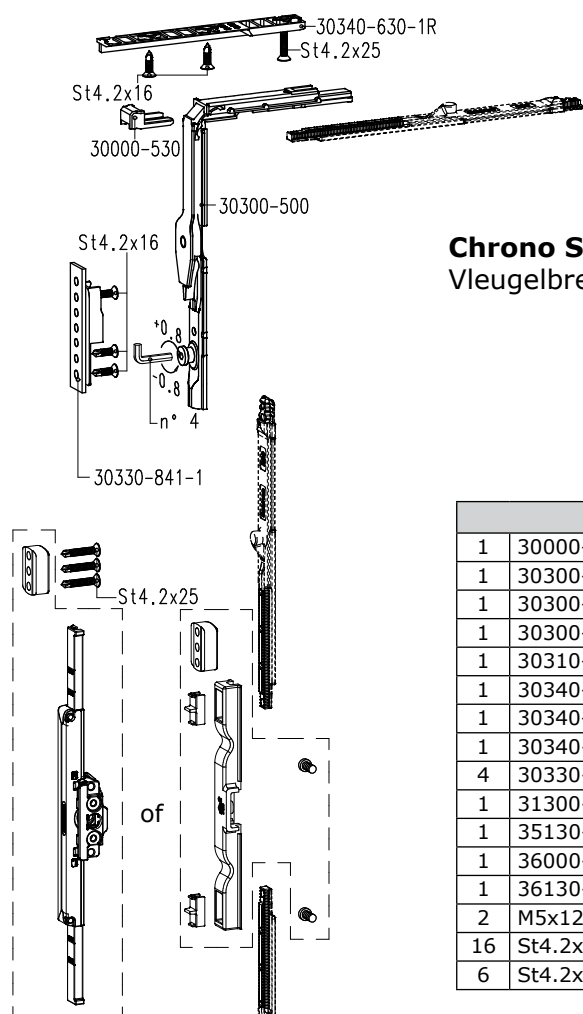


Scharniersets: zie hoofdstuk A11.14.
Meenemerset of inbouwslot: zie hoofdstuk A11.15.



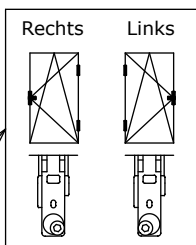
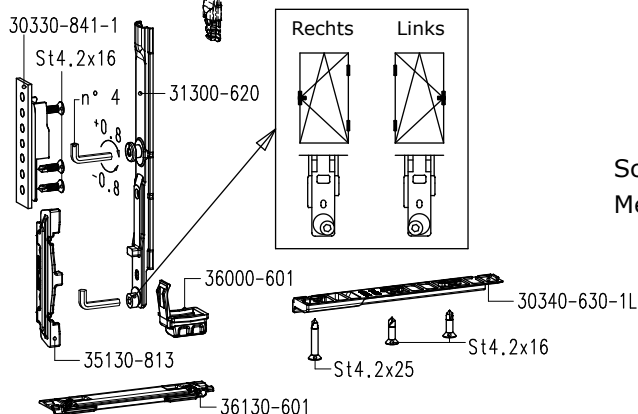
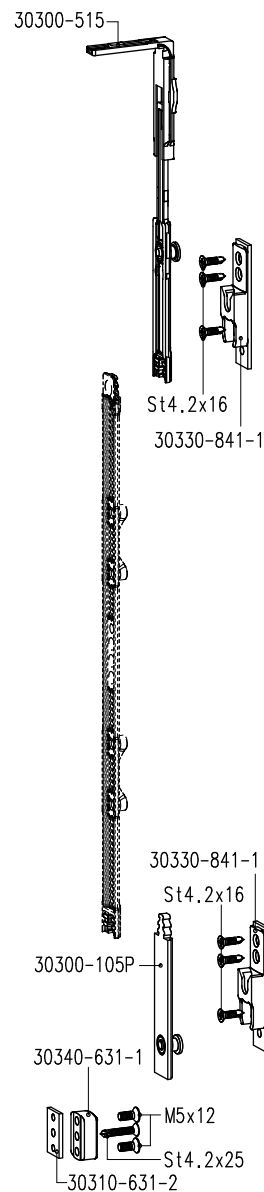


4.2. Basisset nr. 35830-3 voor kadergroef 10/14 mm

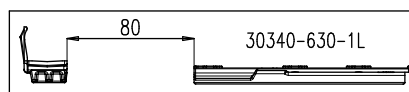


Chrono Safe zichtbare scharnieren:
Vleugelbreedte Fb = 670-1200 mm

Basisset nr. 35830-3		
1	30000-530	clips
1	30300-105P	paddestoelstuk
1	30300-500	hoekoverbrenging
1	30300-515	hoekoverbrenging
1	30310-631-2	aantrekstuk uithefzekerung
1	30340-630-1L	dikteblokje links
1	30340-630-1R	dikteblokje rechts
1	30340-631-1	uithefzekerung
4	30330-841-1	sluitstuk
1	31300-620	grendel
1	35130-813	kipstuk
1	36000-601	vleugelopplopblokje
1	36130-601	kaderopplopblokje
2	M5x12Din965	schroef
16	St4.2x16Din7504P	boorschroef
6	St4.2x25Din7504P	boorschroef



Scharniersets: zie hoofdstuk A11.14.
Meenemerset of inbouwslot: zie hoofdstuk A11.15.

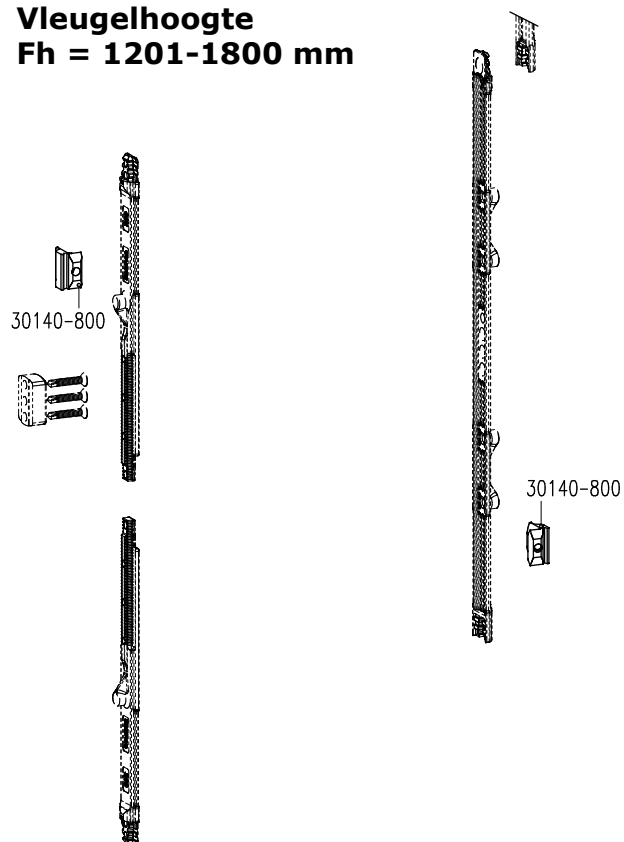




CHRONO SAFE (SKG**)

5. Middensluitingen

Vleugelhoogte
Fh = 1201-1800 mm



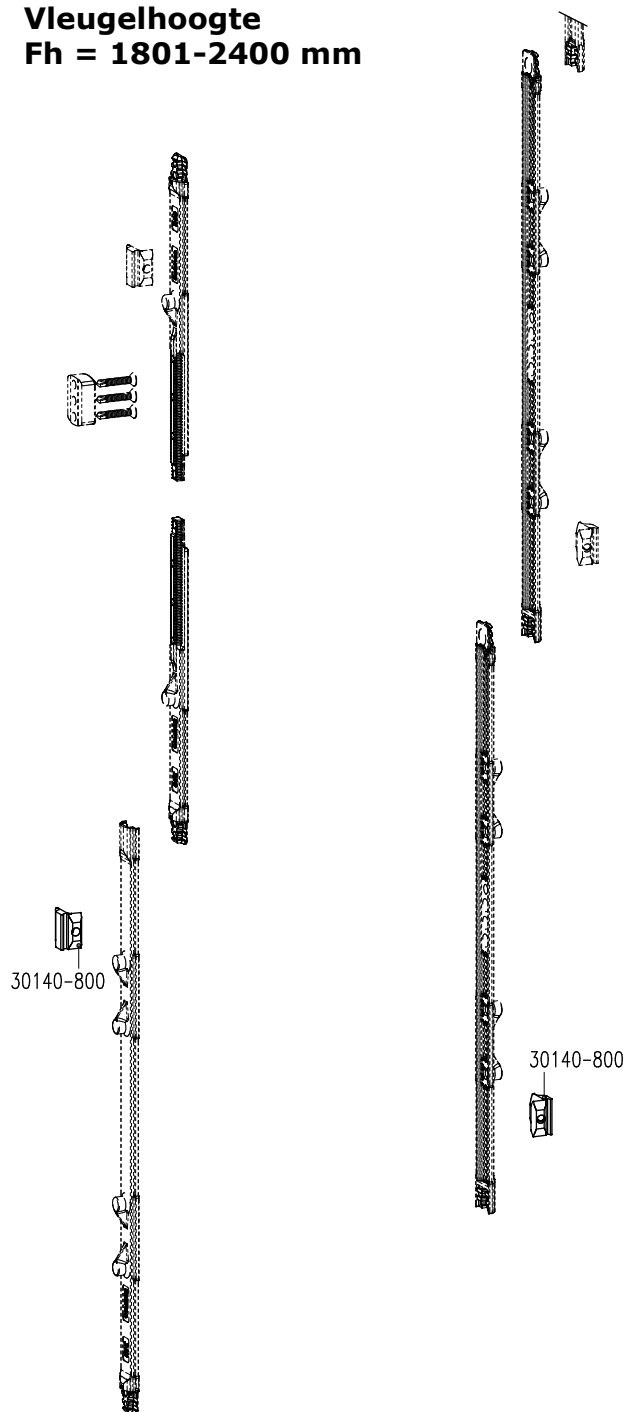
35810-2 of 35830-2 of 35810-3 of 35830-3

+

2x sluitstuk nr. 30140-800

- Bij ramen met een vleugelhoogte van 1201-1800 mm worden 2 bijkomende sluitstukken nr. 30140-800 geplaatst.

Vleugelhoogte
Fh = 1801-2400 mm



35810-2 of 35830-2 of 35810-3 of 35830-3

+ 2x 30140-800

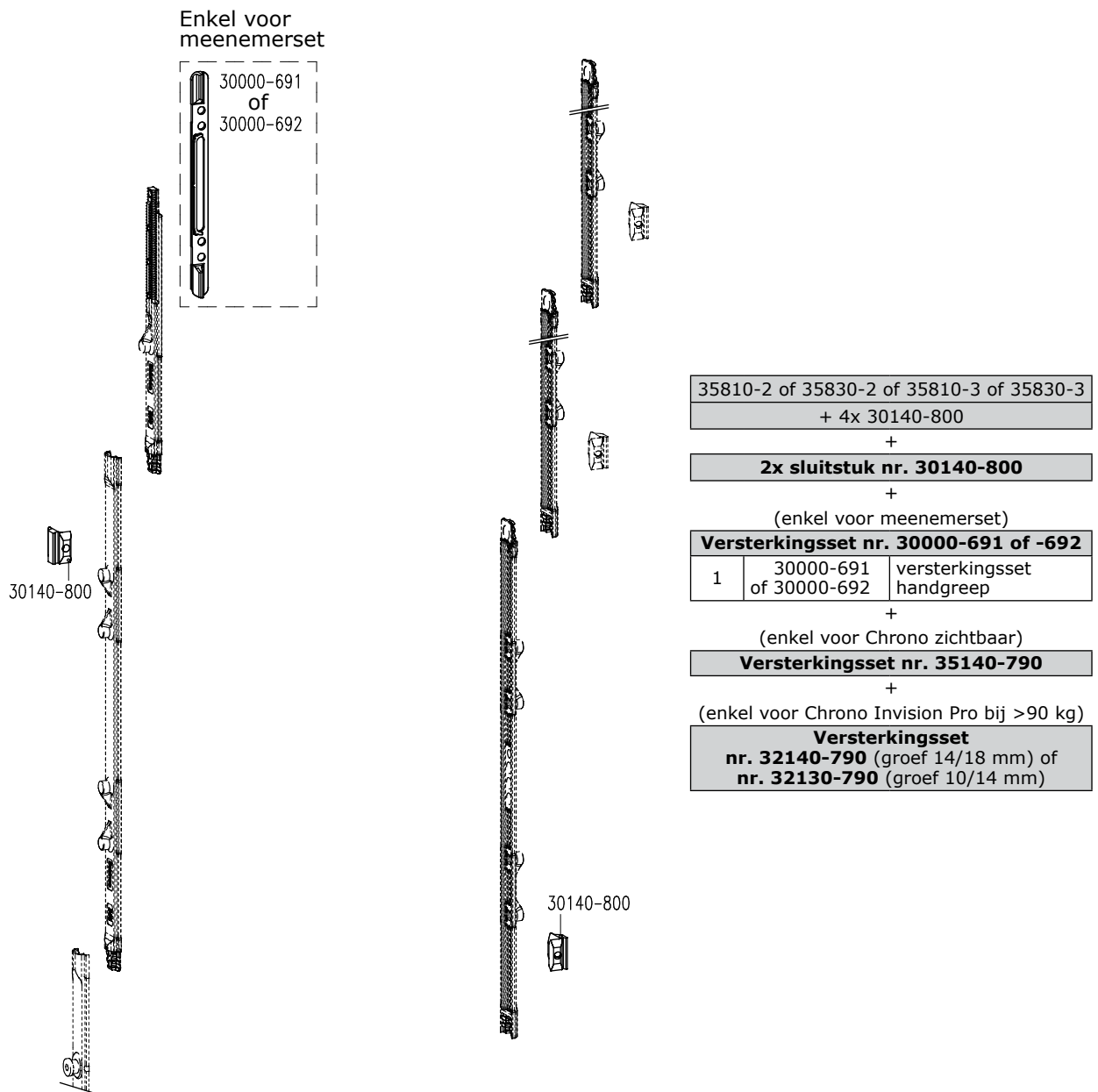
+

2x sluitstuk nr. 30140-800

- Bij ramen met een vleugelhoogte van 1801-2400 mm worden 2 bijkomende sluitstukken nr. 30140-800 geplaatst.



Vleugelhoogte Fh = 2401-2800 mm



35810-2 of 35830-2 of 35810-3 of 35830-3
+ 4x 30140-800

+
2x sluitstuk nr. 30140-800

+
(enkel voor meenemerset)

Versterkingsset nr. 30000-691 of -692

1	30000-691 of 30000-692	versterkingsset handgreep
---	---------------------------	------------------------------

+
(enkel voor Chrono zichtbaar)

Versterkingsset nr. 35140-790

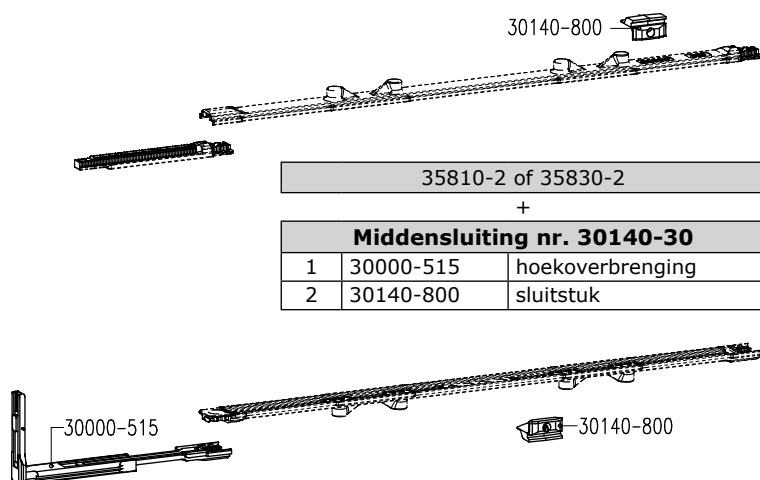
+
(enkel voor Chrono Invision Pro bij >90 kg)

**Versterkingsset
nr. 32140-790 (groef 14/18 mm) of
nr. 32130-790 (groef 10/14 mm)**

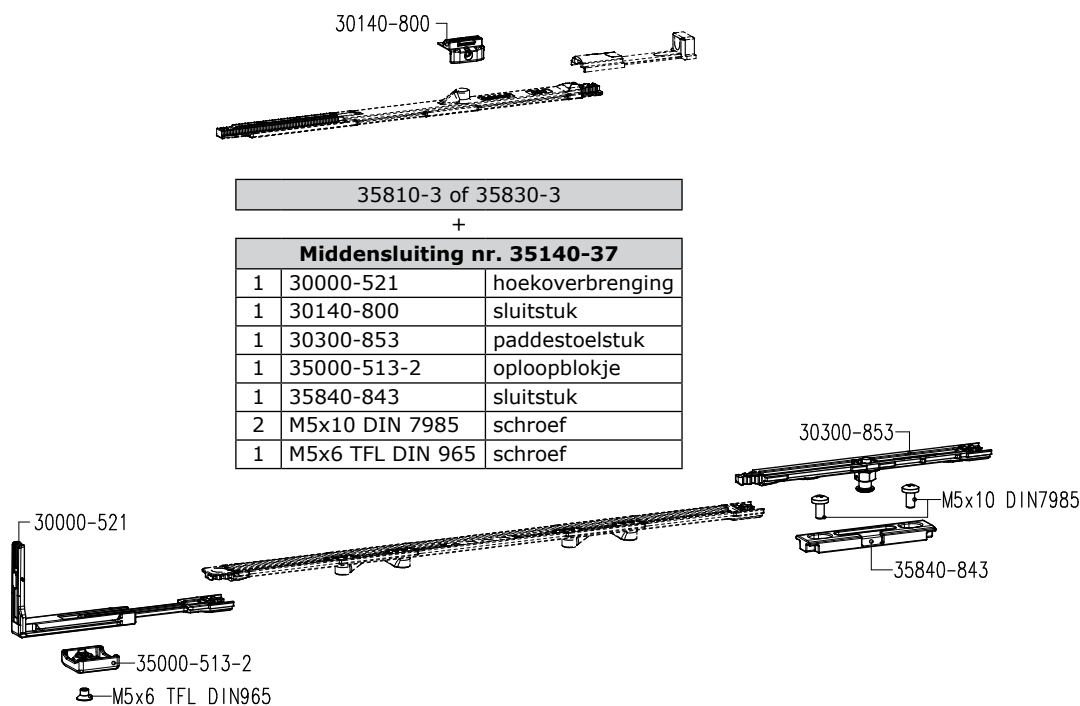
- **Toepassingsbereik:**
 - Vleugelbreedte: 450-1200 mm (zichtbare scharnieren).
 - Vleugelbreedte: 460-1200 mm (Invision Pro en Go scharnieren).
 - Vleugelhoogte: 2401-2800 mm.
- Bij ramen met een vleugelhoogte van 2401-2800 mm moeten 2 extra sluitstukken nr. 30140-800 geplaatst worden.
- Versterkingsset nr. 35140-790 (zichtbare Chrono scharnieren) en nr. 32140-790 of 32130-790 (Chrono Invision Pro scharnieren) moet geplaatst worden indien het vleugelgewicht > 90 kg.
- Bij gebruik van de meenemerset:
 - Bij ramen met een vleugelhoogte van 2401-2800 mm moet een versterkingsset voor de handgreep nr. 30000-691 of 30000-692 geplaatst worden.
 - Versterkingsset nr. 30000-691 wordt gebruikt voor een standaard handgreep en versterkingsset nr. 30000-692 voor een handgreep type 'S'. Voor de versterkingssets voor handgrepen: zie A11.15.34.



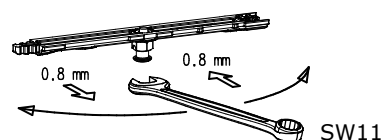
CHRONO SAFE (SKG**)

Vleugelbreedte Fb = 1201-1700 mm (standaard ramen)

- Bij ramen met een vleugelbreedte van 1201-1700 mm wordt een bijkomende middensluiting nr. 30140-30 geplaatst.
- Opgelet: de maximale vleugelbreedte met Chrono Invision Go scharnieren is 1300 mm.

Vleugelbreedte Fb = 1201-1400 mm (balkonramen)

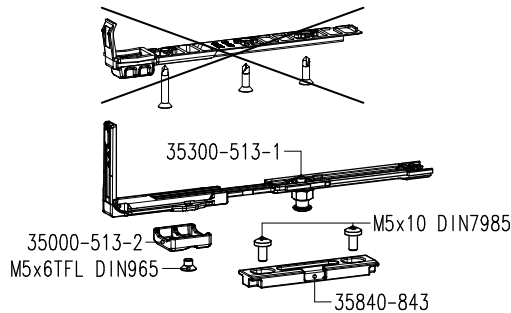
- Bij ramen met een vleugelbreedte van 1201-1400 mm moet een middensluiting nr. 35140-37 geplaatst worden.
- Profielbewerkingen voor sluitstuk: zie pag. A11.10.21.
- De sluitnokken zijn ook zijdelings regelbaar.





Bijkomende set nr. 35840-36 (balkonramen)

- Op de hoofdvlugel kan een extra sluitpunt voorzien worden voor een betere wind- en waterdichtheid.
- Vleugelbreedte = 670-1400 mm.
- Wanneer?
 - VERPLICHT in combinatie met een tweede vleugel (stolpraam).
 - OPTIONEEL bij een enkele vleugel.
- Profielbewerkingen voor sluitstuk: zie pag. A11.10.21.



35810-3 of 35830-3		
+		
Sluitpunt nr. 35840-36		
1	35000-513-2	oploopblokje
1	35300-513-1	hoekoverbrenging
1	35840-843	sluitstuk
1	M5x6 TFL DIN 965	schroef
2	M5x10 DIN 9785	schroef

6. Positie paddestoeltappen en sluitnokken

Fh		U
Meenemer	Inbouwslot	
-	1201-1284	160
1201-1300	1285-1384	160
1301-1600	1385-1684	260
1601-1800	1685-1884	460
1801-2000	1885-2084	510
2001-2300	2085-2384	610
2301-2500	2385-2584	810
2501-2700	2585-2784	860
2701-2800	2785-2800	960

Fh	X
1201-1400	350
1401-1700	550
1701-1800	700
1801-2000	350
2001-2800	550

Fh	Y
1801-2000	900
2001-2150	1050
2151-2400	1250
2401-2700	1050
2701-2800	1250

Fh	Z
2401-2500	1400
2501-2700	1600
2701-2800	1750

Fh	V	
Meenemer	Inbouwslot	
-	1801-1884	550
1801-2000	1885-2084	600
2001-2400	2085-2484	700
2401-2800	2485-2800	350

Fh	Fb	450-1700
600-2800		l

Fh	Inbouwslot	w
Meenemer		
-	2401-2484	700
2401-2500	2485-2584	900
2501-2700	2585-2784	950
2701-2800	2785-2800	1050

veiligheidsnok + sluitstuk
 uitvulstuk

wind- en waternok + sluitstuk
 uittilbeveiliging



CHRONO SAFE (SKG**)

7. Bepaling tringels

7.1. Chrono Safe met inbouwslot

Scharnierzijde:
Tringelvolgorde tabel =
positie van boven naar onder

Fb	35000-...
450-500	100
501-550	150
551-600	200
601-650	250
651-670	300
671-720	100
721-770	150
771-820	200
821-870	250
871-920	300
921-970	350
971-1020	400
1021-1070	100 + 365
1071-1120	150 + 365
1121-1170	200 + 365
1171-1220	250 + 365
1221-1270	300 + 365
1271-1300	350 + 365
1301-1350	150 + 365
1351-1400	200 + 365
1401-1450	250 + 365
1451-1500	300 + 365
1501-1550	350 + 365
1551-1600	400 + 365
1601-1650	100 + 2x365
1651-1700	150 + 2x365

Fh	35000-...
685-700	110
701-750	160
751-800	2x110
801-850	160 + 110
851-900	2x160
901-950	365
951-1000	2x160 + 110
1001-1050	365 + 110
1051-1100	365 + 160
1101-1150	365 + 2x110
1151-1200	365 + 160 + 110
1201-1250	365 + 2x160
1251-1300	2x365
1301-1350	365 + 2x160 + 110
1351-1400	2x365 + 110
1401-1450	2x365 + 160
1451-1500	2x365 + 2x110
1501-1550	2x365 + 160 + 110
1551-1600	2x365 + 2x160
1601-1650	3x365
1651-1700	2x365 + 2x160 + 110
1701-1750	3x365 + 110
1751-1800	3x365 + 160
1801-1850	3x365 + 2x110
1851-1900	3x365 + 160 + 110
1901-1950	3x365 + 2x160
1951-2000	4x365
2001-2050	3x365 + 2x160 + 110
2051-2100	4x365 + 110
2101-2150	4x365 + 160
2151-2200	4x365 + 2x110
2201-2250	4x365 + 160 + 110
2251-2300	4x365 + 2x160
2301-2350	5x365
2351-2400	4x365 + 2x160 + 110
2401-2450	5x365 + 110
2451-2500	5x365 + 160
2501-2550	5x365 + 2x110
2551-2600	5x365 + 160 + 110
2601-2650	5x365 + 2x160
2651-2700	6x365
2701-2750	5x365 + 2x160 + 110
2751-2800	6x365 + 110

Fh-A	35000-...
343-392	100
393-442	150
443-492	200
493-542	250
543-592	300
593-642	350
643-692	400
693-742	100 + 365
743-792	150 + 365
793-842	200 + 365
843-892	250 + 365
893-942	300 + 365
943-992	350 + 365
993-1042	400 + 365
1043-1092	100 + 2x365
1093-1142	150 + 2x365
1143-1192	200 + 2x365
1193-1242	250 + 2x365
1243-1292	300 + 2x365
1293-1342	350 + 2x365
1343-1392	400 + 2x365
1393-1442	100 + 3x365
1443-1492	150 + 3x365
1493-1542	200 + 3x365
1543-1592	250 + 3x365
1593-1642	300 + 3x365
1643-1692	350 + 3x365
1693-1742	400 + 3x365
1743-1792	100 + 4x365
1793-1842	150 + 4x365
1843-1867	200 + 4x365

Fb	35000-...
1201-1500	365
1501-1700	2x365

Fb = max. 1200

Fb > 1200

- Bepaling tringels bovenaan voor Chrono Invision Pro en Chrono Invision Go: zie pagina A11.10.18.
- Het systeem bestaat uit 11 kunststof tringels met verschillende lengtes (35000-100, 35000-110, ...).



7.2. Chrono Safe met meenemerset

Scharnierzijde:
Tringelvolgorde tabel =
positie van boven naar onder

Fh	35000-...
600-700	100
701-800	150
801-900	200
901-1000	250
1001-1100	300
1101-1200	350
1201-1300	400
1301-1400	100 + 365
1401-1500	150 + 365
1501-1600	200 + 365
1601-1700	250 + 365
1701-1800	300 + 365
1801-1900	350 + 365
1901-2000	400 + 365
2001-2100	100 + 2x365
2101-2200	150 + 2x365
2201-2300	200 + 2x365
2301-2400	250 + 2x365
2401-2500	300 + 2x365
2501-2600	350 + 2x365
2601-2700	400 + 2x365
2701-2800	100 + 3x365

Fh-A	35000-...
300-350	100
351-400	150
401-450	200
451-500	250
501-550	300
551-600	350
601-650	400
651-700	100 + 365
701-750	150 + 365
751-800	200 + 365
801-850	250 + 365
851-900	300 + 365
901-950	350 + 365
951-1000	400 + 365
1001-1050	100 + 2x365
1051-1100	150 + 2x365
1101-1150	200 + 2x365
1151-1200	250 + 2x365
1201-1250	300 + 2x365
1251-1300	350 + 2x365
1301-1350	400 + 2x365
1351-1400	100 + 3x365
1401-1450	150 + 3x365
1451-1500	200 + 3x365
1501-1550	250 + 3x365
1551-1600	300 + 3x365
1601-1650	350 + 3x365
1651-1700	400 + 3x365
1701-1750	100 + 4x365
1751-1800	150 + 4x365
1801-1850	200 + 4x365
1851-1867	250 + 4x365

Fb	35000-...
450-500	100
501-550	150
551-600	200
601-650	250
651-700	300
671-720	100
721-770	150
771-820	200
821-870	250
871-920	300
921-970	350
971-1020	400
1021-1070	100 + 365
1071-1120	150 + 365
1121-1170	200 + 365
1171-1220	250 + 365
1221-1270	300 + 365
1271-1300	350 + 365
1301-1350	150 + 365
1351-1400	200 + 365
1401-1450	250 + 365
1451-1500	300 + 365
1501-1550	350 + 365
1551-1600	400 + 365
1601-1650	100 + 2x365
1651-1700	150 + 2x365

Fh	35000-...
600-650	30300-60
651-700	110
701-750	160
751-800	2x110
801-850	160 + 110
851-900	2x160
901-950	365
951-1000	2x160 + 110
1001-1050	365 + 110
1051-1100	365 + 160
1101-1150	365 + 2x110
1151-1200	365 + 160 + 110
1201-1250	365 + 2x160
1251-1300	2x365
1301-1350	365 + 2x160 + 110
1351-1400	2x365 + 110
1401-1450	2x365 + 160
1451-1500	2x365 + 2x110
1501-1550	2x365 + 160 + 110
1551-1600	2x365 + 2x160
1601-1650	3x365
1651-1700	2x365 + 2x160 + 110
1701-1750	3x365 + 110
1751-1800	3x365 + 160
1801-1850	3x365 + 2x110
1851-1900	3x365 + 160 + 110
1901-1950	3x365 + 2x160
1951-2000	4x365
2001-2050	3x365 + 2x160 + 110
2051-2100	4x365 + 110
2101-2150	4x365 + 160
2151-2200	4x365 + 2x110
2201-2250	4x365 + 160 + 110
2251-2300	4x365 + 2x160
2301-2350	5x365
2351-2400	4x365 + 2x160 + 110
2401-2450	5x365 + 110
2451-2500	5x365 + 160
2501-2550	5x365 + 2x110
2551-2600	5x365 + 160 + 110
2601-2650	5x365 + 2x160
2651-2700	6x365
2701-2750	5x365 + 2x160 + 110
2751-2800	6x365 + 110

Fh	35000-...
1201-1500	365
1501-1700	2x365

Fb = max. 1200

Fb > 1200

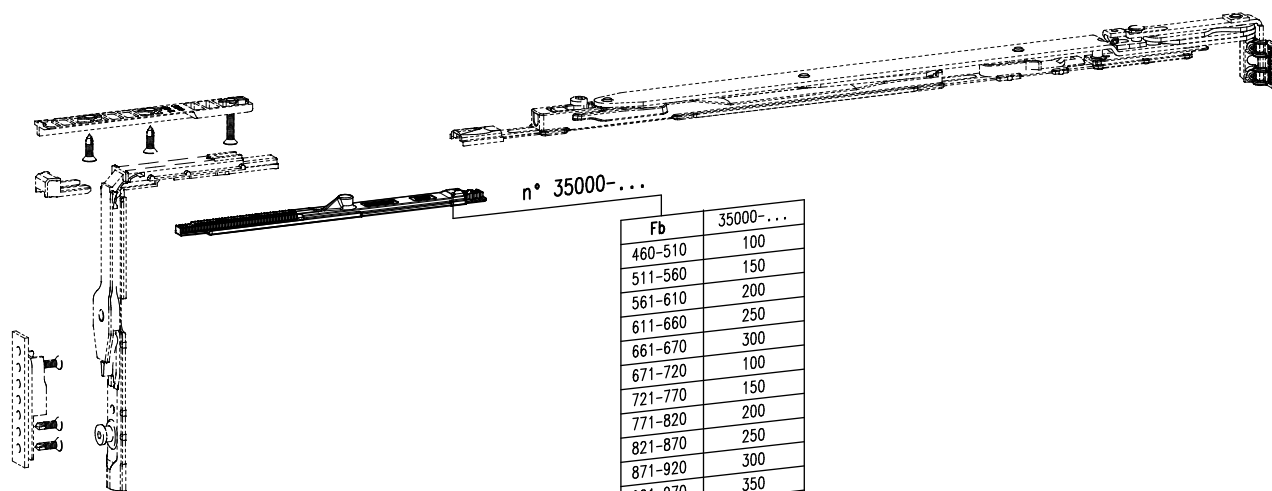
- Bepaling tringels bovenaan voor Chrono Invision Pro en Chrono Invision Go: zie pagina A11.10.18.
- Het systeem bestaat uit 11 kunststof tringels met verschillende lengtes (35000-100, 35000-110, ...).



CHRONO SAFE (SKG**)

7.3. Chrono Invision Pro Safe en Chrono Invision Go Safe

- Met uitzondering van de tringels bovenaan, zijn de tringels dezelfde als voor het Chrono Safe systeem: zie pag. A11.10.16 en A11.10.17.



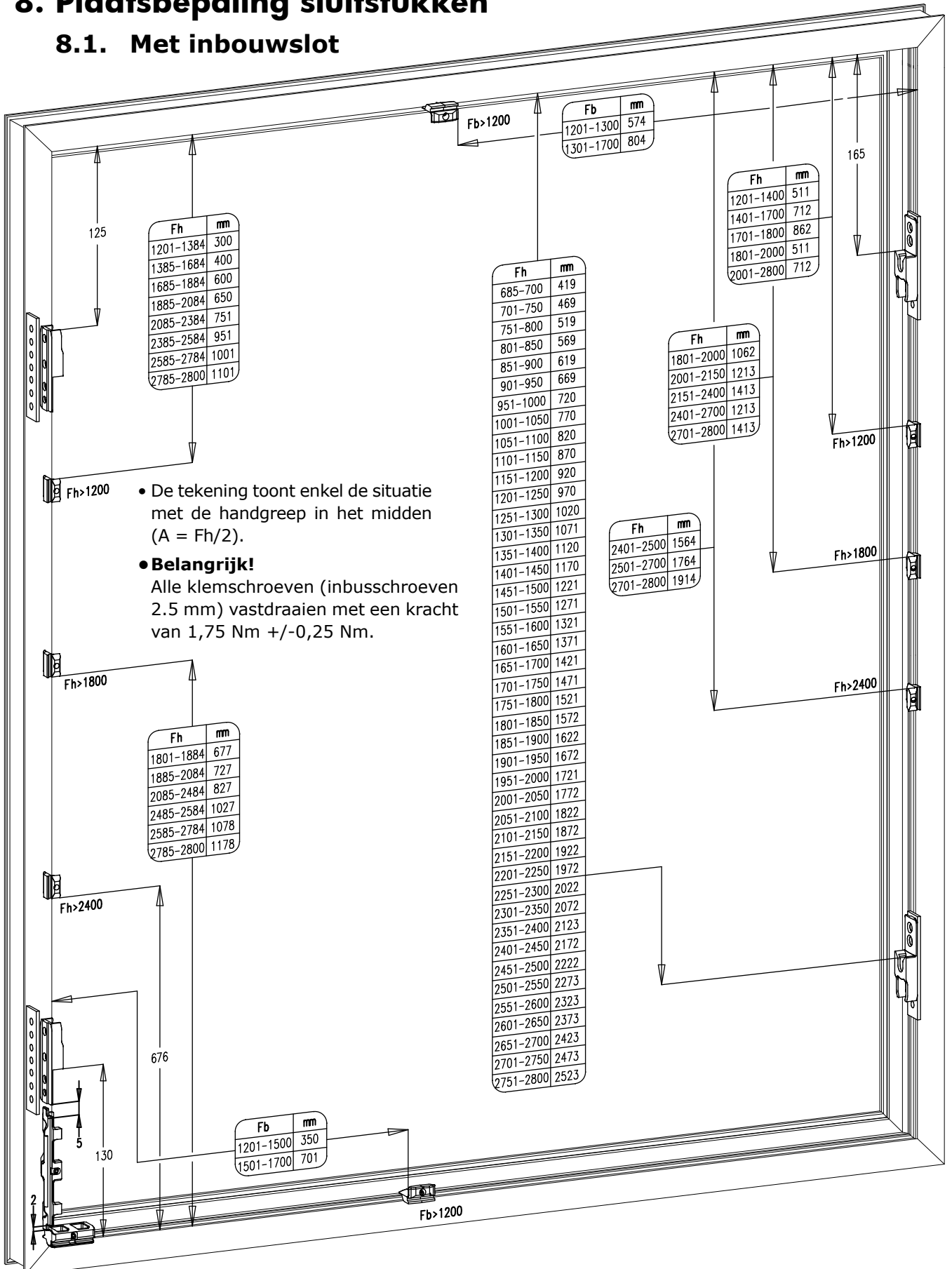
Fb	35000-...
460-510	100
511-560	150
561-610	200
611-660	250
661-670	300
671-720	100
721-770	150
771-820	200
821-870	250
871-920	300
921-970	350
971-1020	400
1021-1070	100 + 365
1071-1120	150 + 365
1121-1170	200 + 365
1171-1220	250 + 365
1221-1270	300 + 365
1271-1300	350 + 365
1301-1350	150 + 365
1351-1400	200 + 365
1401-1450	250 + 365
1451-1500	300 + 365
1501-1550	350 + 365
1551-1600	400 + 365
1601-1650	100 + 2x365
1651-1700	150 + 2x365

Fb = 1301-1700 mm:
enkel voor Invision Pro



8. Plaatsbepaling sluitstukken

8.1. Met inbouwslot

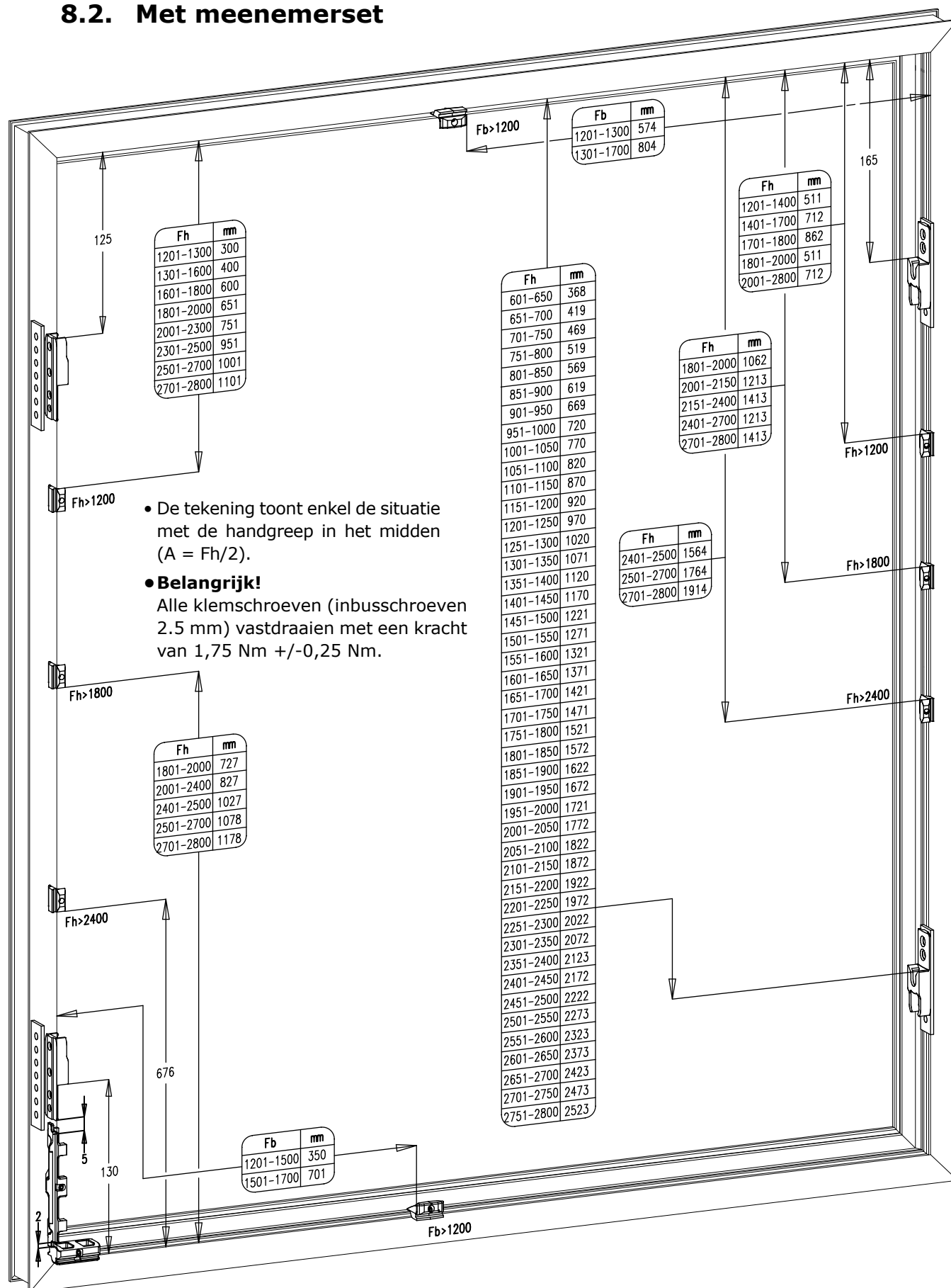


- De tekening toont enkel de situatie met de handgreep in het midden ($A = Fh/2$).
- **Belangrijk!** Alle klemschroeven (inbusschroeven 2.5 mm) vastdraaien met een kracht van 1,75 Nm +/- 0,25 Nm.



CHRONO SAFE (SKG**)

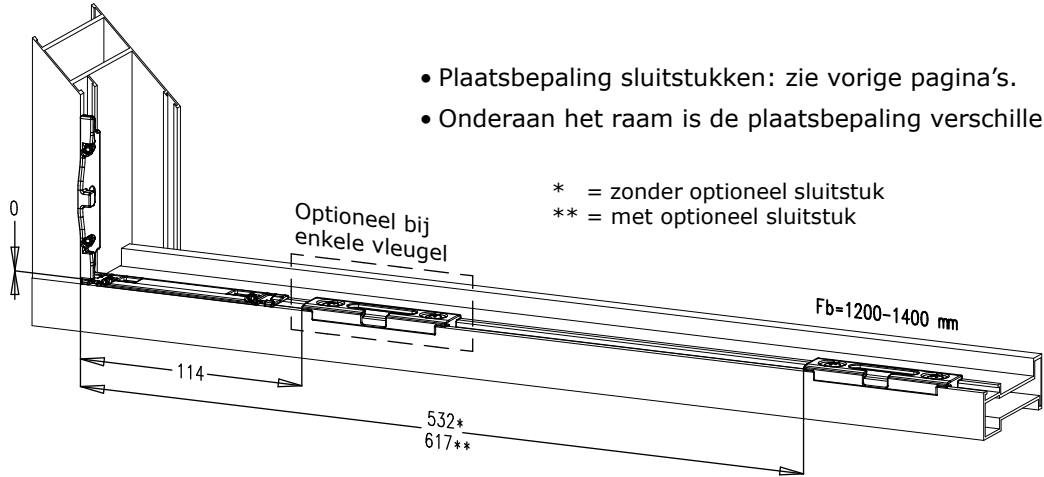
8.2. Met meenemerset





8.3. Balkonramen

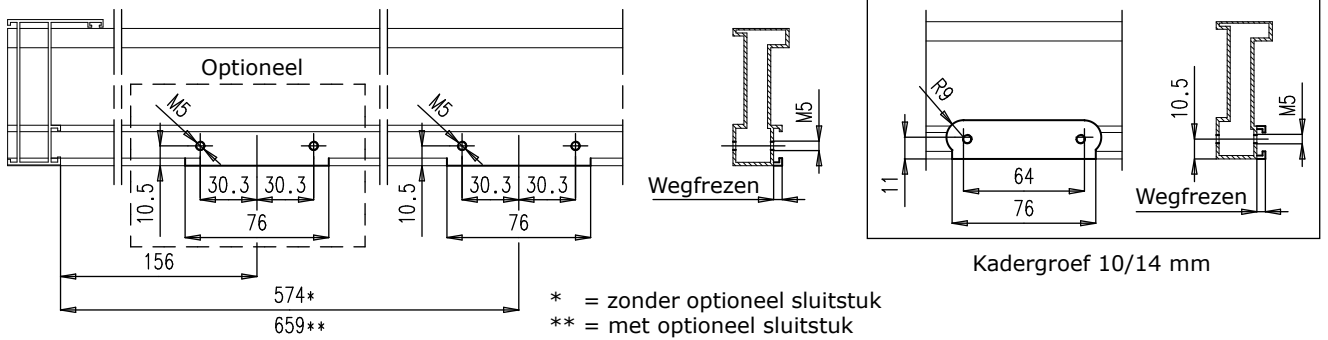
Draai-kipraam alleen



- Plaatsbepaling sluitstukken: zie vorige pagina's.
- Onderaan het raam is de plaatsbepaling verschillend.

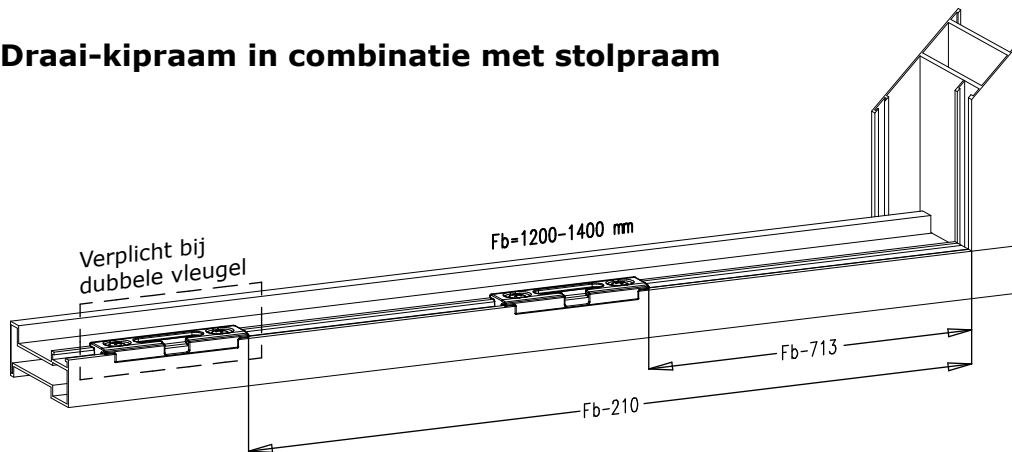
* = zonder optioneel sluitstuk
 ** = met optioneel sluitstuk

Profielbewerkingen

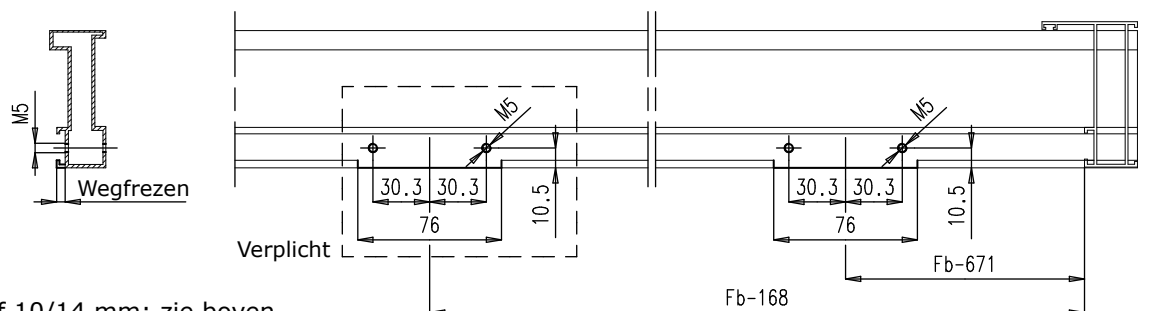


* = zonder optioneel sluitstuk
 ** = met optioneel sluitstuk

Draai-kipraam in combinatie met stolraam



Profielbewerkingen



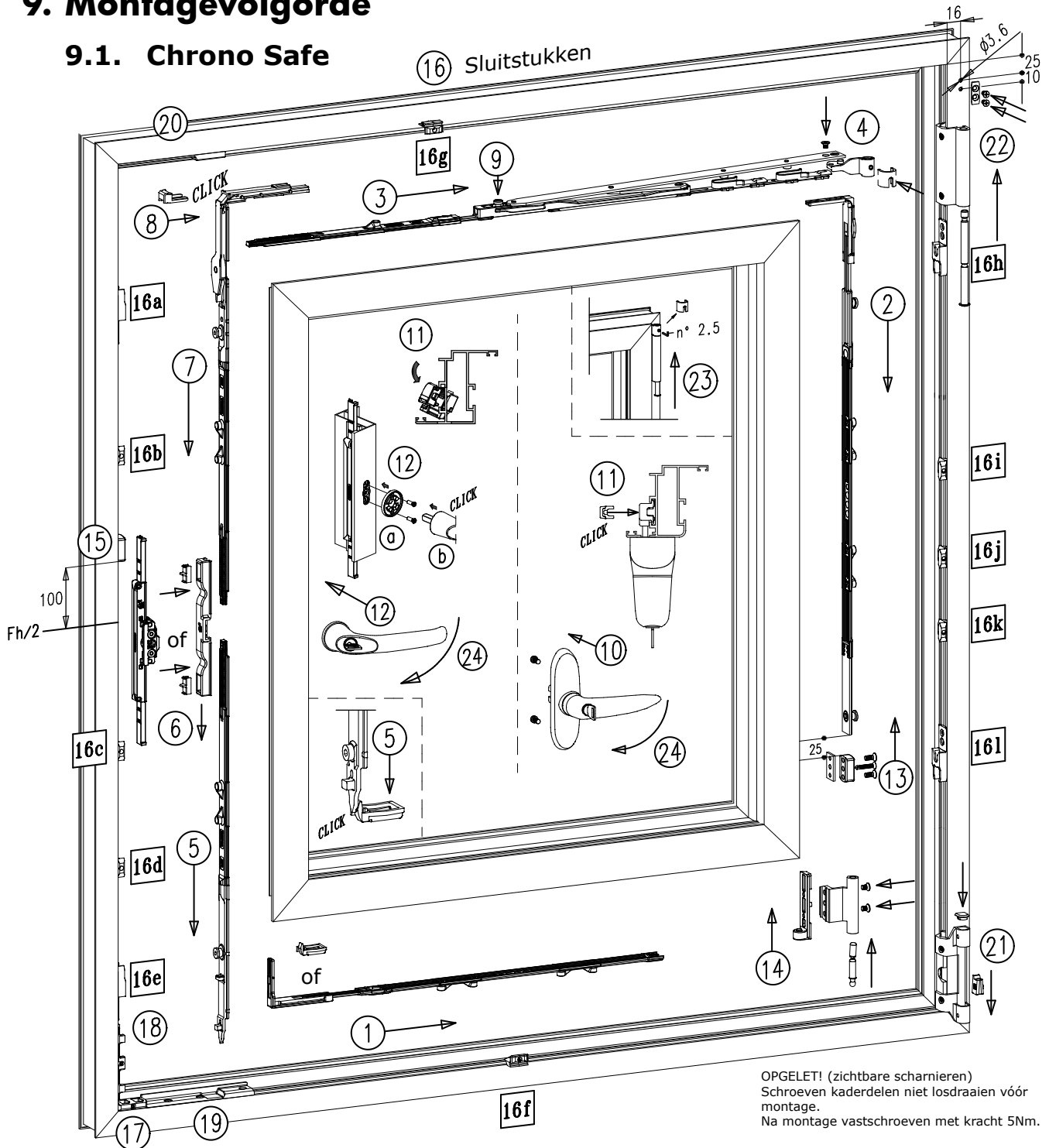
- Kadergroef 10/14 mm: zie boven.



CHRONO SAFE (SKG**)

9. Montagevolgorde

9.1. Chrono Safe



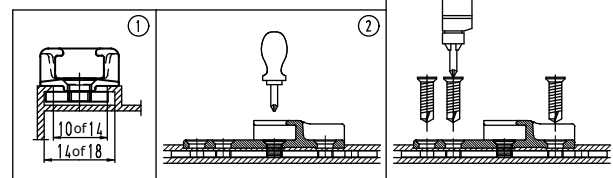
OPGELET! (zichtbare scharnieren)
Schroeven kaderdelen niet losdraaien vóór
montage.
Na montage vastschroeven met kracht 5Nm.

- De montagevolgorde geldt zowel voor kadergroef 14/18 mm als voor kadergroef 10/14 mm.

• **Belangrijk!**

Alle klenschroeven van de kaderonderdelen (inbusschroeven 2.5 mm) vastdraaien met een kracht van 1,75 Nm +/- 0,25 Nm.

Montage achteraf plaatsbaar
inbraakvertragend sluitstuk



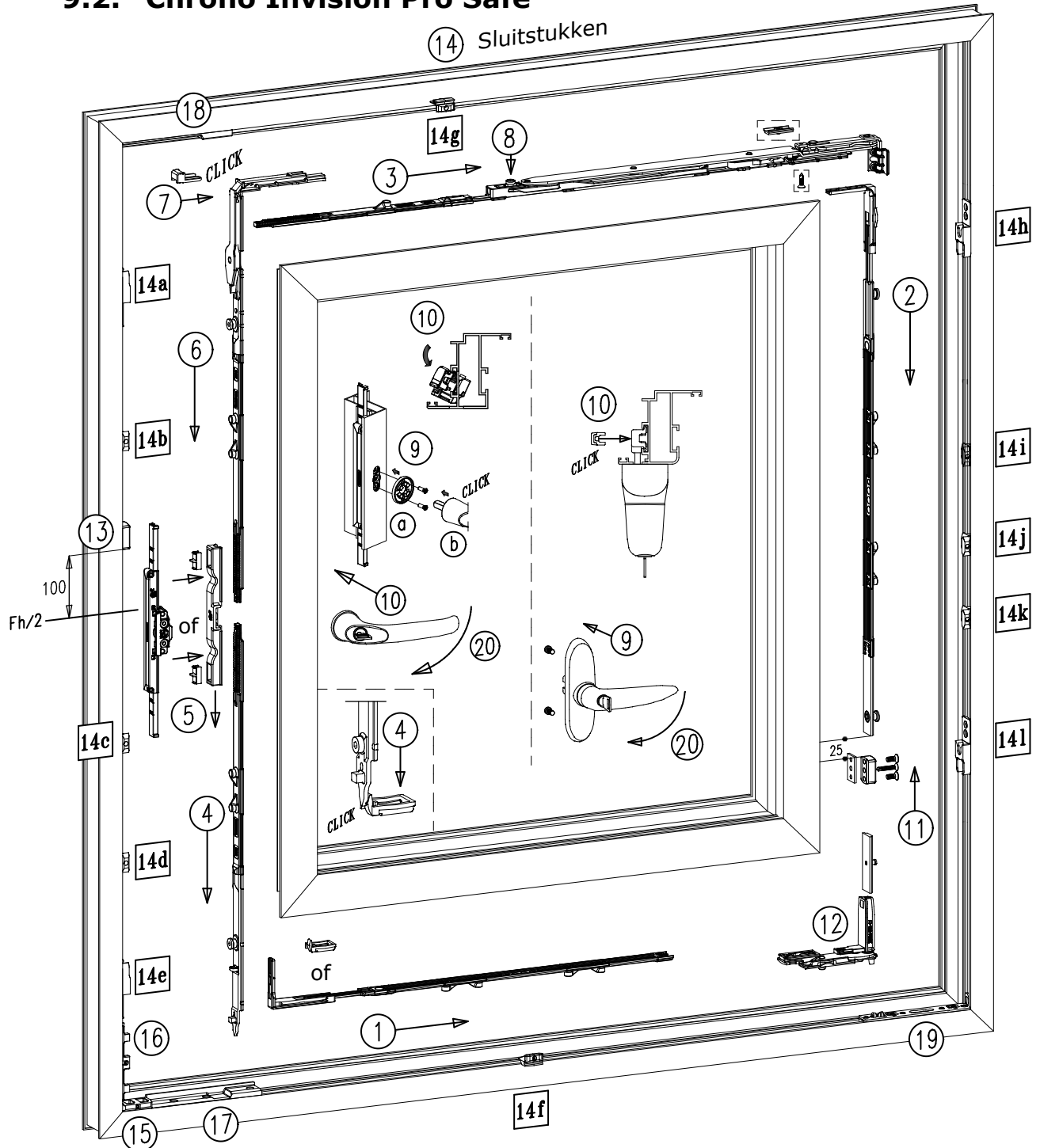
Sluitstuk inhaken

Klenschroef
vastschroeven

Na positionering het
sluitstuk vastschroeven



9.2. Chrono Invision Pro Safe



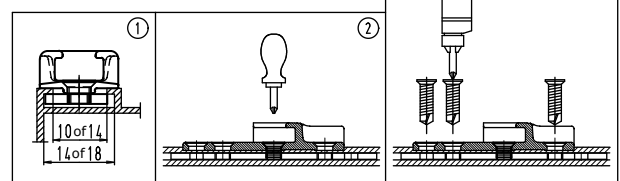
• De montagevolgorde geldt zowel voor kadergroef 14/18 mm als voor kadergroef 10/14 mm.

• **Belangrijk!**

Alle klemmschroeven van de kaderonderdelen (inbusschroeven 2.5 mm) vastdraaien met een kracht van 1,75 Nm +/- 0,25 Nm.

• Montage scharnieren: zie pag. A11.14.11.

Montage achteraf plaatsbaar inbraakvertragend sluitstuk



Sluitstuk inhaken

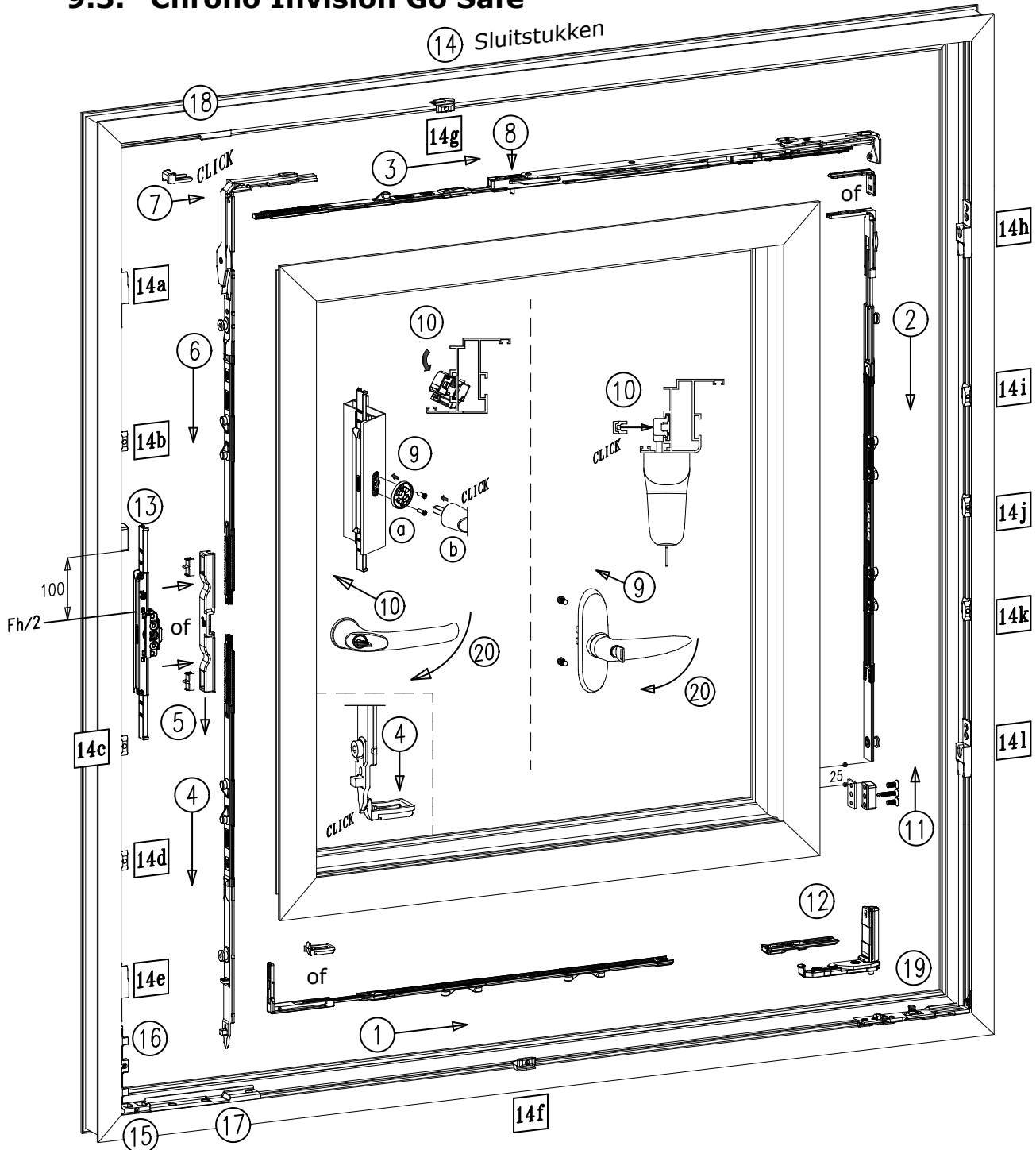
Klemmschroef vastschroeven

Na positionering het sluitstuk vastschroeven



CHRONO SAFE (SKG**)

9.3. Chrono Invision Go Safe



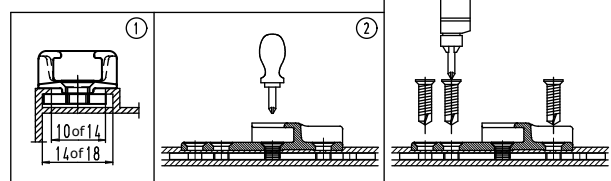
- De montagevolgorde geldt zowel voor kadergroef 14/18 mm als voor kadergroef 10/14 mm.

- **Belangrijk!**

Alle klem Schroeven van de kaderonderdelen (inbusschroeven 2.5 mm) vastdraaien met een kracht van 1,75 Nm +/- 0,25 Nm.

- Montage scharnieren: zie pag. A11.14.17.

Montage achteraf plaatsbaar
inbraakvertragend sluitstuk



Sluitstuk inhaken

Klem Schroef
vastschroeven

Na positionering het
sluitstuk vastschroeven



10. Besteltabellen

10.1. Chrono Safe zichtbare scharnieren voor standaard ramen

Chrono Safe voor kadergroef 14/18 mm

Handgrepen

Rozetloze handgreep met inbouwslot

Handgreep	+ 30000-670CYL (Horizon) of 30000-673CYL (Edge)
Inbouwslot	+ 35300-720

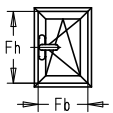
Handgreep met inbouwslot

Handgreep	+ 1852CYL-.. of 1857CYL-.. (Sobinox)
	+ 35300-682-..CYL
Inbouwslot	+ 35300-721

Handgreep met meenemerset

Handgreep	+ 30000-654CYL, 30000-655CYL, 30000-657CYL, 30000-659CYL of 30000-662CYL
Meenemerset	+ 35300-701

Sluiting

	Fb = 450-670	Fb = 671-1200	Fb = 1201-1300	Fb = 1301-1400	Fb = 1401-1700
Fh = 600-1200 Fh = 685-1200	+ 35810-2 + 35001-550	+ 35810-2 + 35002-550	+ 35810-2 + 35002-550 + 30140-30	+ 35810-2 + 35003-550 + 30140-30	+ 35810-2 + 35003-550 + 30140-30 + 35140-790
Fh = 1201-1800	+ 35810-2 + 35001-550 + 2x 30140-800	+ 35810-2 + 35002-550 + 2x 30140-800	+ 35810-2 + 35002-550 + 2x 30140-800 + 30140-30	+ 35810-2 + 35003-550 + 2x 30140-800 + 30140-30	+ 35810-2 + 35003-550 + 2x 30140-800 + 30140-30 + 35140-790
Fh = 1801-2400	+ 35810-2 + 35001-550 + 4x 30140-800 + 35001-570R(L)	+ 35810-2 + 35002-550 + 4x 30140-800	+ 35810-2 + 35002-550 + 4x 30140-800 + 30140-30	+ 35810-2 + 35003-550 + 4x 30140-800 + 30140-30	+ 35810-2 + 35003-550 + 4x 30140-800 + 30140-30 + 35140-790
Fh = 2401-2800	+ 30000-691/-692* + 35810-2 + 35001-550 + 6x 30140-800 + 35140-790** + 35001-570R(L)	+ 30000-691/-692* + 35810-2 + 35002-550 + 6x 30140-800 + 35140-790**	X	X	X

Tringels 35000-... en 30300-60 (volgens vleugelafmetingen)

* De versterkingsset 30000-691/-692 voor handgrepen moet enkel toegepast worden met de meenemerset.

** De versterkingsset 35140-790 is verplicht bij Fh>2400 mm, maar in elk raam kan slechts 1 versterkingsset ingebouwd worden.

Scharnieren (afhankelijk van vleugelgewicht)

	Fb = 450-670	Fb = 671-1200	Fb = 1201-1300	Fb = 1301-1400	Fb = 1401-1700
Fg<90kg	35140-12 + 35140-10				
90kg<Fg<130kg	35140-12 + 35140-10 + 35140-790				35140-12 + 35140-10

Opmerkingen

- Vleugelgewicht > 90 kg of Fb>1400 mm of Fh>2400 mm: versterkingsset 35140-790 is verplicht.
- Als Fb=450-670 mm en Fh>1800 mm: toeslagzekering 35001-570R(L) is verplicht.
- De raambegrenzer is optioneel en wordt enkel gebruikt als begrenzing van de openingshoek en niet als stop.
- Verhouding Fb / Fh = max. 1,5.



CHRONO SAFE (SKG**)

Chrono Safe voor kadergroef 10/14 mm**Handgrepen****Rozetloze handgreep met inbouwslot**

Handgreep	+ 30000-670CYL (Horizon) of 30000-673CYL (Edge)
Inbouwslot	+ 35300-720

Handgreep met inbouwslot

Handgreep	+ 1852CYL-.. of 1857CYL-.. (Sobinox)
	+ 35300-682-..CYL
Inbouwslot	+ 35300-721

Handgreep met meenemerset

Handgreep	+ 30000-654CYL, 30000-655CYL, 30000-657CYL, 30000-659CYL of 30000-662CYL
Meenemerset	+ 35300-701

Sluiting

	Fb = 450-670	Fb = 671-1200	Fb = 1201-1300	Fb = 1301-1400	Fb = 1401-1700
Fh = 600-1200 Fh = 685-1200	+ 35830-2 + 35001-550	+ 35830-2 + 35002-550	+ 35830-2 + 35002-550 + 30140-30	+ 35830-2 + 35003-550 + 30140-30	+ 35830-2 + 35003-550 + 30140-30 + 35140-790
Fh = 1201-1800	+ 35830-2 + 35001-550 + 2x 30140-800	+ 35830-2 + 35002-550 + 2x 30140-800	+ 35830-2 + 35002-550 + 2x 30140-800 + 30140-30	+ 35830-2 + 35003-550 + 2x 30140-800 + 30140-30	+ 35830-2 + 35003-550 + 2x 30140-800 + 30140-30 + 35140-790
Fh = 1801-2400	+ 35830-2 + 35001-550 + 4x 30140-800 + 35001-570R(L)	+ 35830-2 + 35002-550 + 4x 30140-800	+ 35830-2 + 35002-550 + 4x 30140-800 + 30140-30	+ 35830-2 + 35003-550 + 4x 30140-800 + 30140-30	+ 35830-2 + 35003-550 + 4x 30140-800 + 30140-30 + 35140-790
Fh = 2401-2800	+ 30000-691/-692* + 35830-2 + 35001-550 + 6x 30140-800 + 35140-790** + 35001-570R(L)	+ 30000-691/-692* + 35830-2 + 35002-550 + 6x 30140-800 + 35140-790**	X	X	X
Tringels 35000-... en 30300-60 (volgens vleugelafmetingen)					

* De versterkingsset 30000-691/-692 voor handgrepen moet enkel toegepast worden met de meenemerset.

** De versterkingsset 35140-790 is verplicht bij Fh>2400 mm, maar in elk raam kan slechts 1 versterkingsset ingebouwd worden.

Scharnieren (afhankelijk van vleugelgewicht)

	Fb = 450-670	Fb = 671-1200	Fb = 1201-1300	Fb = 1301-1400	Fb = 1401-1700
Fg<90kg	35140-12 + 35140-10				
90kg<Fg<130kg	35140-12 + 35140-10 + 35140-790				35140-12 + 35140-10

Opmerkingen

- Vleugelgewicht > 90 kg of Fb>1400 mm of Fh>2400 mm: versterkingsset 35140-790 is verplicht.
- Als Fb=450-670 mm en Fh>1800 mm: toeslagzekering 35001-570R(L) is verplicht.
- De raambegrenzer is optioneel en wordt enkel gebruikt als begrenzing van de openingshoek en niet als stop.
- Verhouding Fb / Fh = max. 1,5.



10.2. Chrono Safe zichtbare scharnieren voor balkonramen

Handgrepen

Rozetloze handgreep met inbouwslot

Handgreep	+ 30000-670CYL (Horizon) of 30000-673CYL (Edge)
Inbouwslot	+ 35300-720

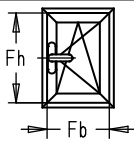
Handgreep met inbouwslot

Handgreep	+ 1852CYL-.. of 1857CYL-.. (Sobinox)
	+ 35300-682-..CYL
Inbouwslot	+ 35300-721

Handgreep met meenemerset

Handgreep	+ 30000-654CYL, 30000-655CYL, 30000-657CYL, 30000-659CYL of 30000-662CYL
Meenemerset	+ 35300-701

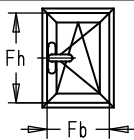
Sluiting voor kadergroef 14/18 mm

	Fb = 670-1200	Fb = 1201-1300	Fb = 1301-1400
Fh = 1801-2400	+ 35810-3 + 35002-550 + 4x 30140-800	+ 35810-3 + 35002-550 + 4x 30140-800 + 35140-37	+ 35810-3 + 35003-550 + 4x 30140-800 + 35140-37
Fh = 2401-2800	+ 30000-691/-692* + 35810-3 + 35002-550 + 6x 30140-800 + 35140-790**		
Tringels 35000-... (volgens vleugelafmetingen)			

* De versterkingsset 30000-691/-692 voor handgrepen moet enkel toegepast worden met de meenemerset.

** De versterkingsset 35140-790 is verplicht bij Fh>2400 mm, maar in elk raam kan slechts 1 versterkingsset ingebouwd worden.

Sluiting voor kadergroef 10/14 mm

	Fb = 670-1200	Fb = 1201-1300	Fb = 1301-1400
Fh = 1801-2400	+ 35830-3 + 35002-550 + 4x 30140-800	+ 35830-3 + 35002-550 + 4x 30140-800 + 35140-37	+ 35830-3 + 35003-550 + 4x 30140-800 + 35140-37
Fh = 2401-2800	+ 30000-691/-692* + 35830-3 + 35002-550 + 6x 30140-800 + 35140-790**		
Tringels 35000-... (volgens vleugelafmetingen)			

* De versterkingsset 30000-691/-692 voor handgrepen moet enkel toegepast worden met de meenemerset.

** De versterkingsset 35140-790 is verplicht bij Fh>2400 mm, maar in elk raam kan slechts 1 versterkingsset ingebouwd worden.

Scharnieren (afhankelijk van vleugelgewicht)

Fg<90kg	+ 35140-12 + 35140-10 + 35144-760-2
90kg<Fg<130kg	+ 35140-12 + 35140-10 + 35140-790 + 35144-760-2

Opmerkingen

- Vleugelgewicht > 90 kg of Fh>2400 mm: versterkingsset 35140-790 is verplicht.
- Bijkomende set **35840-36**: verplicht bij stolramen, optioneel bij enkele ramen.
- De raambegrenzer is optioneel en wordt enkel gebruikt als begrenzing van de openingshoek en niet als stop.



CHRONO SAFE (SKG**)

10.3. Chrono Invision Pro Safe**Chrono Invision Pro Safe voor kadergroef 14/18 mm****Handgrepen****Rozetloze handgreep met inbouwslot**

Handgreep	+ 30000-670CYL (Horizon) of 30000-673CYL (Edge)
Inbouwslot	+ 35300-720

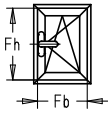
Handgreep met inbouwslot

Handgreep	+ 1852CYL-.. of 1857CYL-.. (Sobinox)
	+ 35300-682-..CYL
Inbouwslot	+ 35300-721

Handgreep met meenemerset

Handgreep	+ 30000-654CYL, 30000-655CYL, 30000-657CYL, 30000-659CYL of 30000-662CYL
Meenemerset	+ 35300-701

Sluiting

	Fb = 460-670	Fb = 671-1200	Fb = 1201-1300	Fb = 1301-1400	Fb = 1401-1700
Fh = 600-1200 Fh = 685-1200	+ 35810-2 + 32114-10R(L)	+ 35810-2 + 32115-10R(L)	+ 35810-2 + 32115-10R(L) + 30140-30 + 35140-902	+ 35810-2 + 32116-10R(L) + 30140-30 + 35140-903	+ 35810-2 + 32116-10R(L) + 30140-30 + 35140-903 + 32140-790
Fh = 1201-1800	+ 35810-2 + 32114-10R(L) + 2x 30140-800	+ 35810-2 + 32115-10R(L) + 2x 30140-800	+ 35810-2 + 32115-10R(L) + 2x 30140-800 + 30140-30 + 35140-902	+ 35810-2 + 32116-10R(L) + 2x 30140-800 + 30140-30 + 35140-903	+ 35810-2 + 32116-10R(L) + 2x 30140-800 + 30140-30 + 35140-903 + 32140-790
Fh = 1801-2400	+ 35810-2 + 32114-10R(L) + 4x 30140-800	+ 35810-2 + 32115-10R(L) + 4x 30140-800	+ 35810-2 + 32115-10R(L) + 4x 30140-800 + 30140-30 + 35140-902	+ 35810-2 + 32116-10R(L) + 4x 30140-800 + 30140-30 + 35140-903	+ 35810-2 + 32116-10R(L) + 4x 30140-800 + 30140-30 + 35140-903 + 32140-790
Fh = 2401-2800	+ 30000-691/-692* + 35810-2 + 32114-10R(L) + 6x 30140-800 + 32140-790	+ 30000-691/-692* + 35810-2 + 32115-10R(L) + 6x 30140-800 + 32140-790			
Tringels 35000-... en 30300-60 (volgens vleugelafmetingen)					

* De versterkingsset 30000-691/-692 voor handgrepen moet enkel toegepast worden met de meenemerset.

Opmerkingen

- Bijkomende raambegrenzer 35140-902 of -903 (zie pag. A11.16.03) is verplicht:
 - als vleugelgewicht > 90 kg
 - als vleugelbreedte > 1200 mm
 - in openbare gebouwen
 - bij raamdeuren (**)
- Belangrijk!** Bij gebruik van raambegrenzer: verwijderen begrenzing van 90° op onderscharnier.
- Vleugelgewicht > 130 kg of Fb > 1400 mm of Fh > 2400 mm: versterkingsset 32140-790 is verplicht.
- Verhouding Fb / Fh = max. 1,5 (< 130 kg) en verhouding Fb / Fh = max. 1 (> 130 kg).
- Vleugelbreedte Fb < 670 mm: max. 130 kg en vleugelbreedte Fb > 670 mm: max. 170 kg.

(**) Raamdeuren zijn ramen voor doorgang van personen en worden regelmatig in draaistand geplaatst (vb. toegang tot een balkon).
Opgelet: Raamdeuren zijn getest volgens de raamnormen (20.000 cycli).



Chrono Invision Pro Safe voor kadergroef 10/14 mm

Handgrepen

Rozetloze handgreep met inbouwslot

Handgreep	+ 30000-670CYL (Horizon) of 30000-673CYL (Edge)
Inbouwslot	+ 35300-720

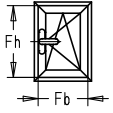
Handgreep met inbouwslot

Handgreep	+ 1852CYL-.. of 1857CYL-.. (Sobinox)
	+ 35300-682-..CYL
Inbouwslot	+ 35300-721

Handgreep met meenemerset

Handgreep	+ 30000-654CYL, 30000-655CYL, 30000-657CYL, 30000-659CYL of 30000-662CYL
Meenemerset	+ 35300-701

Sluiting

	Fb = 460-670	Fb = 671-1200	Fb = 1201-1300	Fb = 1301-1400	Fb = 1401-1700
Fh = 600-1200 Fh = 685-1200	+ 35830-2 + 32134-10R(L)	+ 35830-2 + 32135-10R(L)	+ 35830-2 + 32135-10R(L) + 30140-30 + 35140-902	+ 35830-2 + 32136-10R(L) + 30140-30 + 35140-903	+ 35830-2 + 32136-10R(L) + 30140-30 + 35140-903 + 32130-790
Fh = 1201-1800	+ 35830-2 + 32134-10R(L) + 2x 30140-800	+ 35830-2 + 32135-10R(L) + 2x 30140-800	+ 35830-2 + 32135-10R(L) + 2x 30140-800 + 30140-30 + 35140-902	+ 35830-2 + 32136-10R(L) + 2x 30140-800 + 30140-30 + 35140-903	+ 35830-2 + 32136-10R(L) + 2x 30140-800 + 30140-30 + 35140-903 + 32130-790
Fh = 1801-2400	+ 35830-2 + 32134-10R(L) + 4x 30140-800	+ 35830-2 + 32135-10R(L) + 4x 30140-800	+ 35830-2 + 32135-10R(L) + 4x 30140-800 + 30140-30 + 35140-902	+ 35830-2 + 32136-10R(L) + 4x 30140-800 + 30140-30 + 35140-903	+ 35830-2 + 32136-10R(L) + 4x 30140-800 + 30140-30 + 35140-903 + 32130-790
Fh = 2401-2800	+ 30000-691/-692* + 35830-2 + 32134-10R(L) + 6x 30140-800 + 32130-790	+ 30000-691/-692* + 35830-2 + 32135-10R(L) + 6x 30140-800 + 32130-790	X	X	X
Tringels 35000-... en 30300-60 (volgens vleugelafmetingen)					

* De versterkingsset 30000-691/-692 voor handgrepen moet enkel toegepast worden met de meenemerset.

Opmerkingen

- Bijkomende raambegrenzer 35140-902 of -903 (zie pag. A11.16.03) is verplicht:
 - als vleugelgewicht > 90 kg
 - als vleugelbreedte > 1200 mm
 - in openbare gebouwen
 - bij raamdeuren (**)
- Belangrijk!** Bij gebruik van raambegrenzer: verwijderen begrenzing van 90° op onderscharnier.
- Vleugelgewicht > 130 kg of Fb > 1400 mm of Fh > 2400 mm: versterkingsset 32130-790 is verplicht.
- Verhouding Fb / Fh = max. 1,5 (< 130 kg) en verhouding Fb / Fh = max. 1 (> 130 kg).
- Vleugelbreedte Fb < 670 mm: max. 130 kg en vleugelbreedte Fb > 670 mm: max. 170 kg.

(**) Raamdeuren zijn ramen voor doorgang van personen en worden regelmatig in draaistand geplaatst (vb. toegang tot een balkon).
Opgelet: Raamdeuren zijn getest volgens de raamnormen (20.000 cycli).



CHRONO SAFE (SKG**)

10.4. Chrono Invision Go Safe**Chrono Invision Go Safe voor kadergroef 14/18 mm****Handgrepen****Rozetloze handgreep met inbouwslot**

Handgreep	+ 30000-670CYL (Horizon) of 30000-673CYL (Edge)
Inbouwslot	+ 35300-720

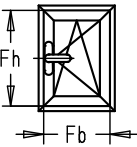
Handgreep met inbouwslot

Handgreep	+ 1852CYL-.. of 1857CYL-.. (Sobinox)
	+ 35300-682-..CYL
Inbouwslot	+ 35300-721

Handgreep met meenemerset

Handgreep	+ 30000-654CYL, 30000-655CYL, 30000-657CYL, 30000-659CYL of 30000-662CYL
Meenemerset	+ 35300-701

Sluiting

	Fb = 460-670	Fb = 671-1200	Fb = 1201-1300
Fh = 600-1200 Fh = 685-1200	+ 35810-2 + 32117-10R(L)	+ 35810-2 + 32118-10R(L)	+ 35810-2 + 32118-10R(L) + 30140-30 + 32117-901-1
Fh = 1201-1800	+ 35810-2 + 32117-10R(L) + 2x 30140-800	+ 35810-2 + 32118-10R(L) + 2x 30140-800	+ 35810-2 + 32118-10R(L) + 2x 30140-800 + 30140-30 + 32117-901-1
Fh = 1801-2400	+ 35810-2 + 32117-10R(L) + 4x 30140-800 + 35001-570R(L)	+ 35810-2 + 32118-10R(L) + 4x 30140-800	+ 35810-2 + 32118-10R(L) + 4x 30140-800 + 30140-30 + 32117-901-1
Fh = 2401-2800	+ 30000-691/-692* + 35810-2 + 32117-10R(L) + 6x 30140-800 + 35001-570R(L)	+ 30000-691/-692* + 35810-2 + 32118-10R(L) + 6x 30140-800	X
Tringels 35000-... en 30300-60 (volgens vleugelafmetingen)			

* De versterkingsset 30000-691/-692 voor handgrepen moet enkel toegepast worden met de meenemerset.

Opmerkingen

- Raambegrenzer 32117-901-1 (zie pag. A11.16.04) is verplicht:
 - als vleugelgewicht > 90 kg (enkel als Fb=670-1200 mm en Fh=1800-2800 mm))
 - als vleugelbreedte Fb > 1200 mm
 - in openbare gebouwen
 - bij raamdeuren (**)
- Als Fb=460-670 mm en Fh>1800 mm: toeslagzekering 35001-570R(L) is verplicht.
- Verhouding Fb / Fh = max. 1,2.

(**) Raamdeuren zijn ramen voor doorgang van personen en worden regelmatig in draaistand geplaatst (vb. toegang tot een balkon).
Opgelet: Raamdeuren zijn getest volgens de raamnormen (20.000 cycli).



Chrono Invision Go Safe voor kadergroef 10/14 mm

Handgrepen

Rozetloze handgreep met inbouwslot

Handgreep	+ 30000-670CYL (Horizon) of 30000-673CYL (Edge)
Inbouwslot	+ 35300-720

Handgreep met inbouwslot

Handgreep	+ 1852CYL-.. of 1857CYL-.. (Sobinox)
	+ 35300-682-..CYL
Inbouwslot	+ 35300-721

Handgreep met meenemerset

Handgreep	+ 30000-654CYL, 30000-655CYL, 30000-657CYL, 30000-659CYL of 30000-662CYL
Meenemerset	+ 35300-701

Sluiting

	Fb = 460-670	Fb = 671-1200	Fb = 1201-1300
Fh = 600-1200 Fh = 685-1200	+ 35830-2 + 32137-10R(L)	+ 35830-2 + 32138-10R(L)	+ 35830-2 + 32138-10R(L) + 30140-30 + 32137-901-1
Fh = 1201-1800	+ 35830-2 + 32137-10R(L) + 2x 30140-800	+ 35830-2 + 32138-10R(L) + 2x 30140-800	+ 35830-2 + 32138-10R(L) + 2x 30140-800 + 30140-30 + 32137-901-1
Fh = 1801-2400	+ 35830-2 + 32137-10R(L) + 4x 30140-800 + 35001-570R(L)	+ 35830-2 + 32138-10R(L) + 4x 30140-800	+ 35830-2 + 32138-10R(L) + 4x 30140-800 + 30140-30 + 32137-901-1
Fh = 2401-2800	+ 30000-691/-692* + 35830-2 + 32137-10R(L) + 6x 30140-800 + 35001-570R(L)	+ 30000-691/-692* + 35830-2 + 32138-10R(L) + 6x 30140-800	X
Tringels 35000-... en 30300-60 (volgens vleugelafmetingen)			

* De versterkingsset 30000-691/-692 voor handgrepen moet enkel toegepast worden met de meenemerset.

Opmerkingen

- Raambegrenzer 32137-901-1 (zie pag. A11.16.04) is verplicht:
 - als vleugelgewicht > 90 kg (enkel als Fb=670-1200 mm en Fh=1800-2800 mm))
 - als vleugelbreedte Fb > 1200 mm
 - in openbare gebouwen
 - bij raamdeuren (**)
- Als Fb=460-670 mm en Fh>1800 mm: toeslagzekering 35001-570R(L) is verplicht.
- Verhouding Fb / Fh = max. 1,2.

(**) Raamdeuren zijn ramen voor doorgang van personen en worden regelmatig in draaistand geplaatst (vb. toegang tot een balkon).
Opgelet: Raamdeuren zijn getest volgens de raamnormen (20.000 cycli).



CHRONO SAFE (SKG)**

11. Algemene informatie en glastabellen

- De draai-kipsystemen Chrono Safe kunnen gebruikt worden voor ramen met een verhouding Fh/Fb die binnen het bereik valt van de diagrammen. De verhouding van de zijden Fb/Fh mag de waarde 1,5 niet overschrijden bij zichtbare scharnieren en Chrono Invision Pro scharnieren. Bij Chrono Invision Pro > 130 kg, mag de verhouding van de zijden Fb/Fh de waarde 1 niet overschrijden. Bij Chrono Invision Go scharnieren is de maximale verhouding Fb/Fh = 1,2.
- De krukhoogte mag niet minder zijn dan 1/3 en niet meer dan 2/3 van de vleugelhoogte. Vraag advies aan één van onze vertegenwoordigers wanneer de maten van uw ramen afwijken van het diagram.
- De raambegrenzer is bij de zichtbare Chrono scharnieren optioneel en wordt enkel gebruikt als begrenzing van de openingshoek en niet als stop.
- In scholen en andere plaatsen waar veiligheid belangrijk is, raden we aan een raambegrenzer 35140-901, -902, -903 en een handgreep met cilinder te plaatsen.
- In openbare gebouwen en bij raamdeuren is een raambegrenzer verplicht:
 - Chrono Invision Pro Safe: 35140-902 of -903
 - Chrono Invision Go Safe: 32117-901-1 (groef 14/18) of 32137-901-1 (groef 10/14)
- Een raambegrenzer is mogelijk vanaf de volgende vleugelbreedte:
 - Chrono Safe zichtbare scharnieren: Fb > 450 mm
 - Chrono Invision Pro Safe: Fb > 670 mm (enkel raambegrenzer 35140-902 en -903)
 - Chrono Invision Go Safe: Fb > 520 mm
- De systemen Chrono Safe zijn vervaardigd uit roestvrije materialen. Het hang- en sluitwerk mag niet geplaatst worden in ruimtes waar agressieve dampen in de lucht aanwezig zijn.
- Sobinco is niet aansprakelijk voor schade of slecht functioneren van het draai-kipsysteem Chrono Safe indien niet-Sobinco onderdelen worden gebruikt.
- Alle onderdelen dienen gemonteerd te worden volgens de voorschriften, omschreven in voorafgaande bladzijden.
- De oppervlaktebehandeling van vleugel en kader dient te gebeuren vóór het monteren van het hang- en sluitwerk. Indien dit niet het geval is, kan dit leiden tot het slecht functioneren van het hang- en sluitwerk en vervalt de garantie.
- Het opspieën van het glas dient correct te gebeuren volgens de normen.
- Het raam en het hang- en sluitwerk moeten proper gehouden worden en gesmeerd worden overeenkomstig onze onderhoudsinstructies (kopie beschikbaar op aanvraag).

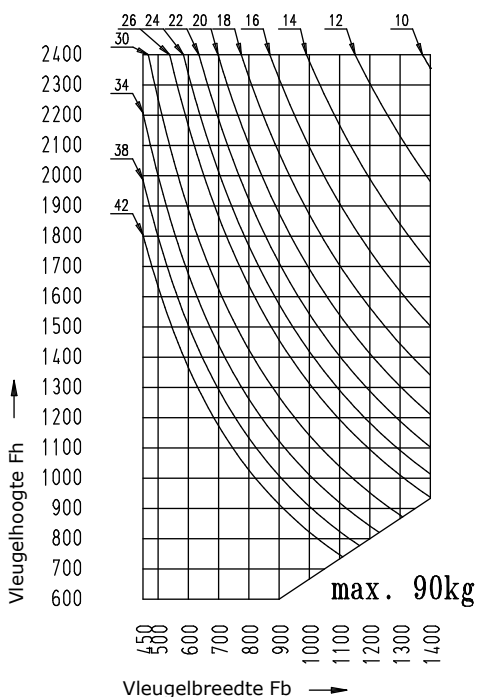
Opmerking

- De glastabellen op de volgende pagina zijn geldig voor Chrono Safe, Chrono Invision Pro Safe en Chrono Invision Go Safe. De minimale en maximale afmetingen in de diagrammen houden geen rekening met de beperkingen van de verschillende systemen. Voor het juiste toepassingsbereik verwijzen we naar pag. A11.10.05.

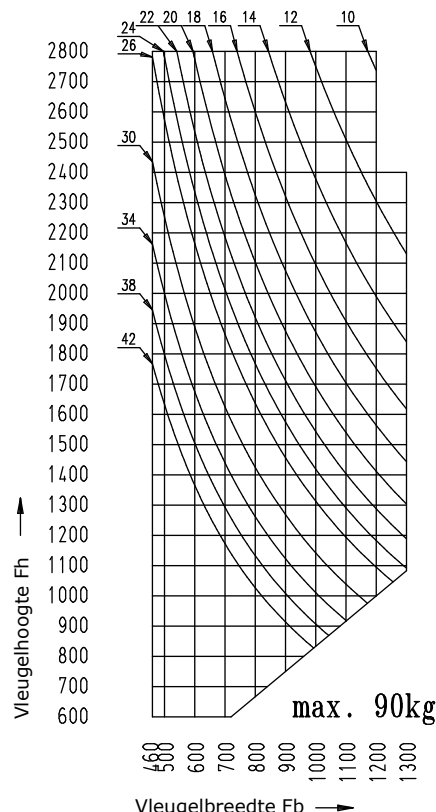


CHRONO SAFE (SKG**)

Vleugelgewicht tot 90 kg

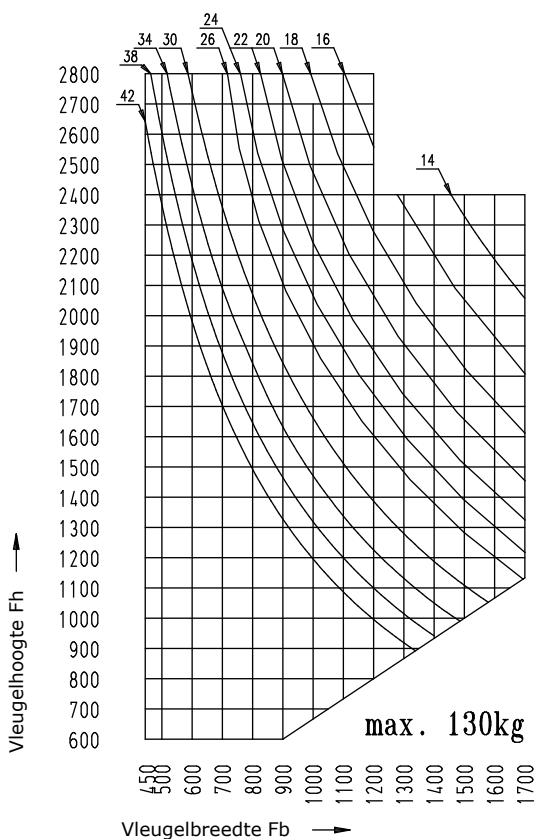


Vleugelgewicht tot 90 kg (Invision Go)



Glasdikte zonder luchtsponw	
mm	kg/m ²
10	25
12	30
14	35
16	40
18	45
20	50
22	55
24	60
26	65
28	70
30	75
32	80
34	85
36	90
38	95
40	100
42	105

Vleugelgewicht tot 130 kg



Vleugelgewicht tot 170 kg

