



DRAAI-KIPRAMEN



A11.11 CHRONO STANDAARD

15.02.2024



CHRONO STANDAARD

INDELING

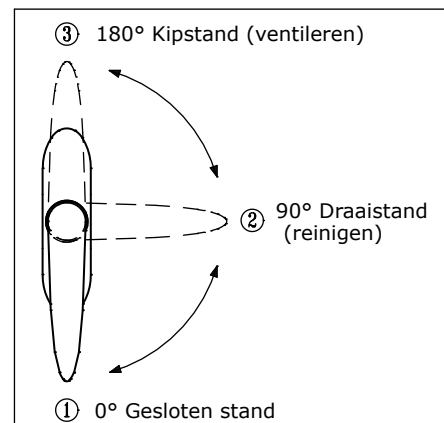
1. Algemene kenmerken	A11.11.03
2. Toepassingsbereik	A11.11.05
2.1. Standaard ramen	A11.11.05
2.2. Balkonramen	A11.11.06
3. Basissets standaard ramen	A11.11.08
3.1. Basisset nr. 35110-1 voor kadergroef 14/18 mm	A11.11.08
3.2. Basisset nr. 35130-1 voor kadergroef 10/14 mm	A11.11.09
4. Basissets balkonramen	A11.11.10
4.1. Basisset nr. 35110-3 voor kadergroef 14/18 mm	A11.11.10
4.2. Basisset nr. 35130-3 voor kadergroef 10/14 mm	A11.11.11
5. Middensluitingen	A11.11.12
6. Bepaling kunststof tringels	A11.11.15
6.1. Chrono Standaard met inbouwslot	A11.11.15
6.2. Chrono Standaard met meenemerset	A11.11.16
6.3. Chrono Invision Pro en Chrono Invision Go	A11.11.17
7. Plaatsbepaling sluitstukken	A11.11.18
7.1. Chrono Standaard met inbouwslot	A11.11.18
7.2. Chrono Standaard met meenemerset	A11.11.19
7.3. Balkonramen	A11.11.20
8. Montagevolgorde	A11.11.21
8.1. Chrono Standaard	A11.11.21
8.2. Chrono Invision Pro	A11.11.22
8.3. Chrono Invision Go	A11.11.23
9. Besteltabellen	A11.11.24
9.1. Chrono zichtbare scharnieren voor standaard ramen	A11.11.24
9.2. Chrono zichtbare scharnieren voor balkonramen	A11.11.26
9.3. Chrono Invision Pro	A11.11.27
9.4. Chrono Invision Go	A11.11.29
10. Algemene informatie en glastabellen	A11.11.30



1. Algemene kenmerken

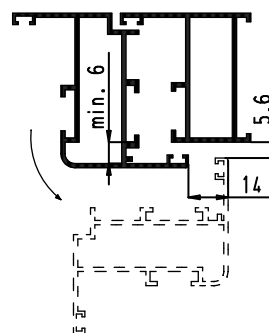
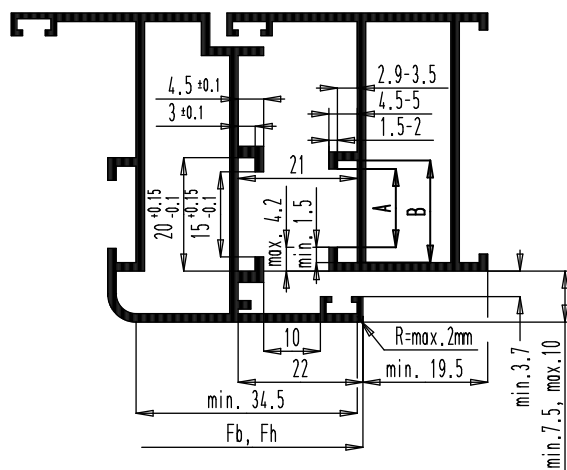
Algemeen

- Het klembaar Chrono Standaard hang- en sluitwerk voor draai-kipramen is verkrijgbaar met zichtbare scharnieren en met verdektliggende scharnieren.
- Alle onderdelen zijn vervaardigd uit hoogwaardige roestvrije materialen.

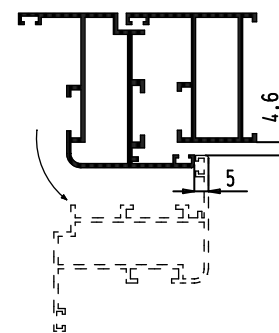


Profielafmetingen

- Het Chrono Standaard hang- en sluitwerk is beschikbaar voor zowel een kadergroef van 14/18 mm als een kadergroef van 10/14 mm.



Chrono Invision Pro



Chrono Invision Go

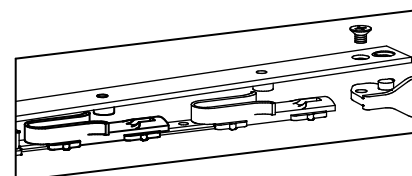
	Kadergroef 14/18 mm	Kadergroef 10/14 mm
A	14 ± 0.5	10 ± 0.5
B	18 ± 0.5	14 ± 0.5

Snelle montage

- Extra snelle montage door:
 - revolutionair tringelsysteem.
 - speciale koppelingen tussen de verschillende onderdelen.
 - meeneemstuk geclijpst over de vork van de handgreep of inbouwslot voor bediening met vierkantstift.
 - positionering van de geklemde sluitstukken met kalibers.
 - voorgemonteerde onderdelen en schroeven.
 - veiligheid ingebouwd in de hoekoverbrenging en zonder demonteren links en rechts bruikbaar.
 - clips die de hoekoverbrenging vastklemt.
 - één standaard sluitstuk voor de sluitnok en de ontkoppeling van de veiligheid.
 - één sluitstuk voor de sluitnok en de uithetzekering.
 - gemakkelijk te bereiken bevestigings- en regelschroeven.

Scharnieren en scharen

- Het Chrono Standaard hang- en sluitwerk kan gebruikt worden in combinatie met zowel zichtbare als verdektliggende scharnieren en scharen. Voor de verschillende types scharnieren verwijzen we naar hoofdstuk A11.14.

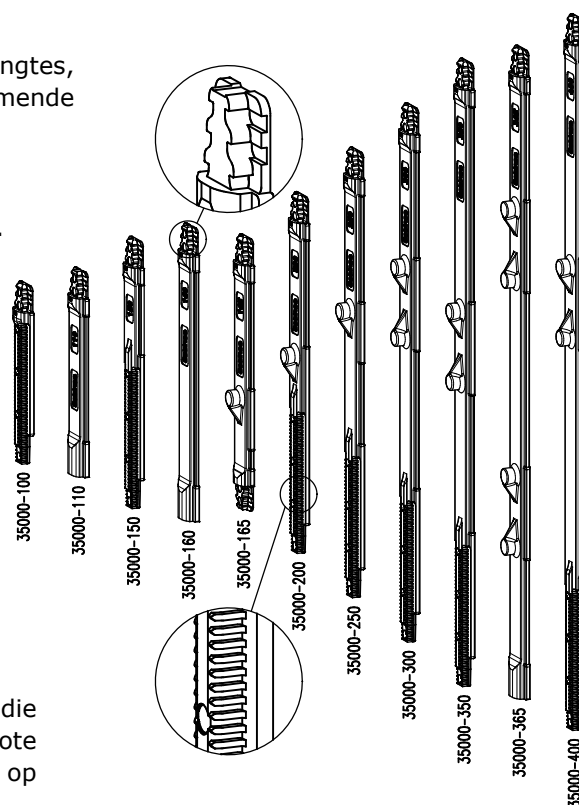
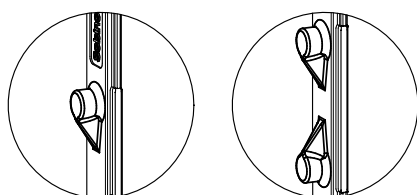




CHRONO STANDAARD

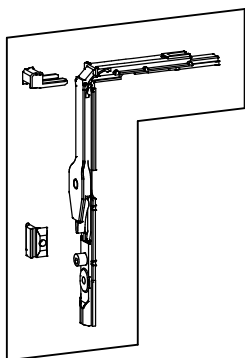
Kunststof tringels

- Het systeem bestaat uit 11 tringels met verschillende lengtes, vervaardigd uit een vormvaste, niet vochtopnemende vezelversterkte kunststof, die volgende voordelen biedt:
 - snelle montage door de speciale getande koppelingen.
 - geen rammelgeluiden.
 - geen tijdrovende tringelmanipulaties en -bewerkingen.
 - geen zagen en ponsen van tringels, dus onnauwkeurigheden uitgesloten.
 - het regelbereik per tringel is 50 mm.
 - bij onnauwkeurigheden in de raamproductie kunnen de tringels een foutmarge opvangen van 8 mm in de raamhoogte (Fh) en 4 mm in de raambreedte (Fb).



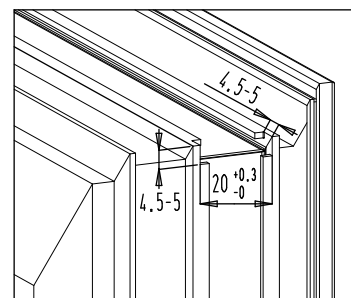
- Op de kunststof tringels staan standaard sluitnokken die een middensluiting kunnen vormen in geval van grote vleugelhoogtes en -breedtes. Bijkomende sluitnokken op plaatjes zijn niet meer nodig.

Hoekoverbrenging



- De foutbedieningsveiligheid is ingebouwd in de hoekoverbrenging en zonder demonteren links en rechts bruikbaar.
- De ont koppeling van de foutbedieningsveiligheid gebeurt door een standaard sluitstuk dat op dezelfde plaats gepositioneerd wordt voor zowel linkse als rechtse ramen.
- Ditzelfde sluitstuk wordt ook gebruikt door de sluitnok.
- De hoekoverbrenging wordt vastgeklemd met een clipsbare vork.

Uitfrezing vleugelgroef



- De hoekoverbrengingen zijn voorzien van een breekpennetje die de grendel in draaistand positioneert tot na de eerste bediening.

Meeneemstuk of inbouwslot

- Meeneemstuk in kunststof dat als laatste over de vork van de handgreep in de groef geclijpt wordt.
- Bij niet correcte positionering van de handgreep kan het meeneemstuk een foutmarge van 8 mm opvangen.
- De inbouwsloten zijn te gebruiken met een handgreep met vierkantstift van 7 mm.

Oploopblokjes

- Kaderoploopblokje in kunststof die eenvoudig in de beslaggroef geclijpt wordt. Het blokje wordt op zijn plaats gehouden door het onderste sluitstuk.
- Vleugeloploopblokje in kunststof die eenvoudig in de beslaggroef geclijpt wordt. Een verende vinger positioneert de grendel in draaistand en verhindert het rammelen van de grendel.



2. Toepassingsbereik

2.1. Standaard ramen

Chrono

- Toepassingsbereik met meenemer:
 - Vleugelbreedte: 450-1700 mm.
 - Vleugelhoogte: 600-2400 mm.
- Toepassingsbereik voor vleugelhoogtes > 2400 mm:
 - Vleugelbreedte: 450-1200 mm.
 - Vleugelhoogte: 2401-2800 mm.
- Vleugelgewicht: max. 130 kg.
- Verhouding vleugelbreedte Fb / vleugelhoogte Fh = max. 1,5.
- Toepassingsbereik met inbouwslot:
 - Vleugelbreedte: 450-1700 mm.
 - Vleugelhoogte: 685-2400 mm.

Chrono Invision Pro

- Toepassingsbereik met meenemer:
 - Vleugelbreedte: 460-1700 mm.
 - Vleugelhoogte: 600-2400 mm.
- Toepassingsbereik voor vleugelhoogtes > 2400 mm:
 - Vleugelbreedte: 460-1200 mm.
 - Vleugelhoogte: 2401-2800 mm.
- Vleugelgewicht:
 - Fb < 670 mm: max. 130 kg.
 - Fb > 670 mm: max. 170 kg.
- Vleugelgewicht tot 200 kg: zie pag. A11.14.09.
- Verhouding vleugelbreedte Fb / vleugelhoogte Fh = max. 1,5 (< 130 kg).
Verhouding vleugelbreedte Fb / vleugelhoogte Fh = max. 1 (> 130 kg).
- Toepassingsbereik met inbouwslot:
 - Vleugelbreedte: 460-1700 mm.
 - Vleugelhoogte: 685-2400 mm.

Chrono Invision Go

- Toepassingsbereik met meenemer:
 - Vleugelbreedte: 460-1300 mm.
 - Vleugelhoogte: 600-2400 mm.
- Toepassingsbereik voor vleugelhoogtes > 2400 mm:
 - Vleugelbreedte: 460-1200 mm.
 - Vleugelhoogte: 2401-2800 mm.
- Vleugelgewicht:
 - max. 90 kg.
 - max. 130 kg als:
 - Fb = 670-1200 mm.
 - en
 - Fh = 1800-2800 mm.
- Verhouding vleugelbreedte Fb / vleugelhoogte Fh = max. 1,2.
- Toepassingsbereik met inbouwslot:
 - Vleugelbreedte: 460-1300 mm.
 - Vleugelhoogte: 685-2400 mm.

Opmerkingen

- Het Chrono systeem voldoet aan de volgende normen:
 - Europese norm EN 1026, EN 1027, EN 12207, EN 12208, EN 12210 en EN 12211 voor de plaatsing van ramen op meer dan 50 m boven de grond.
 - Duitse certificering RAL-GZ 607/3 en QM 328 (EN 13126-8 en EN 1191).
- Hoogte handgreep: A = min. Fh/3, max. 2Fh/3.
- Montagebereik per regeltringel: 50 mm.
- **Afwijkende maten op aanvraag!**





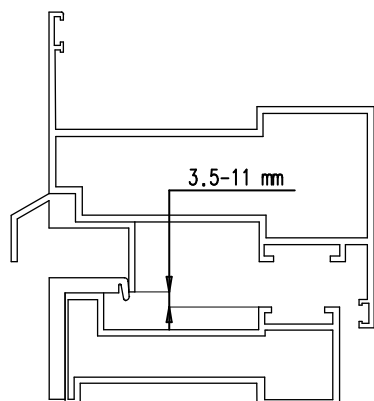
CHRONO STANDAARD

2.2. Balkonramen

Chrono zichtbare scharnieren

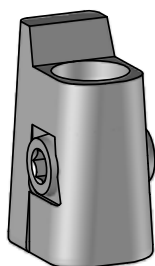
- Balkonramen met lage drempel zijn enkel mogelijk met zichtbare scharnieren.
- Toepassingsbereik met meenemer en inbouwslot:
 - Vleugelbreedte: 670-1400 mm.
 - Vleugelhoogte: 1800-2400 mm.
- Toepassingsbereik voor vleugelhoogtes > 2400 mm:
 - Vleugelbreedte: 670-1200 mm.
 - Vleugelhoogte: 2401-2800 mm.
- Vleugelgewicht: max. 130 kg.

Profielen



Onderscharnier

- Balkonramen worden intensief gebruikt waardoor het regelstuk nr. 30140-760-2 van de onderscharnier moet vervangen worden door het regelstuk nr. 35144-760-2 (afzonderlijk te bestellen).





Chrono Invision Pro verdektliggende scharnieren

- In specifieke gevallen kunnen ook de verdektliggende scharnieren Invision Pro toegepast worden. De voorwaarde hiervoor is dat de combinatie van het aluminium dorpelprofiel, het aanslagprofiel en de specifieke hoekstukken voor de middendichting hiervoor moet geschikt zijn.

Deze informatie moet bij de systeemleverancier nagevraagd worden.

- Toepassingsbereik met meenemer en inbouwslot:
 - Vleugelbreedte: 670-1400 mm.
 - Vleugelhoogte: 1800-2400 mm.
 - Vleugelgewicht: max. 170 kg.
- Toepassingsbereik voor vleugelhoogtes > 2400 mm:
 - Vleugelbreedte: 670-1200 mm.
 - Vleugelhoogte: 2401-2800 mm.
 - Vleugelgewicht: max. 170 kg.
- Vleugelgewicht tot 200 kg: zie pag. A11.14.09.
 - Vleugelbreedte: 670-1200 mm.
 - Vleugelhoogte: 2000-2800 mm.

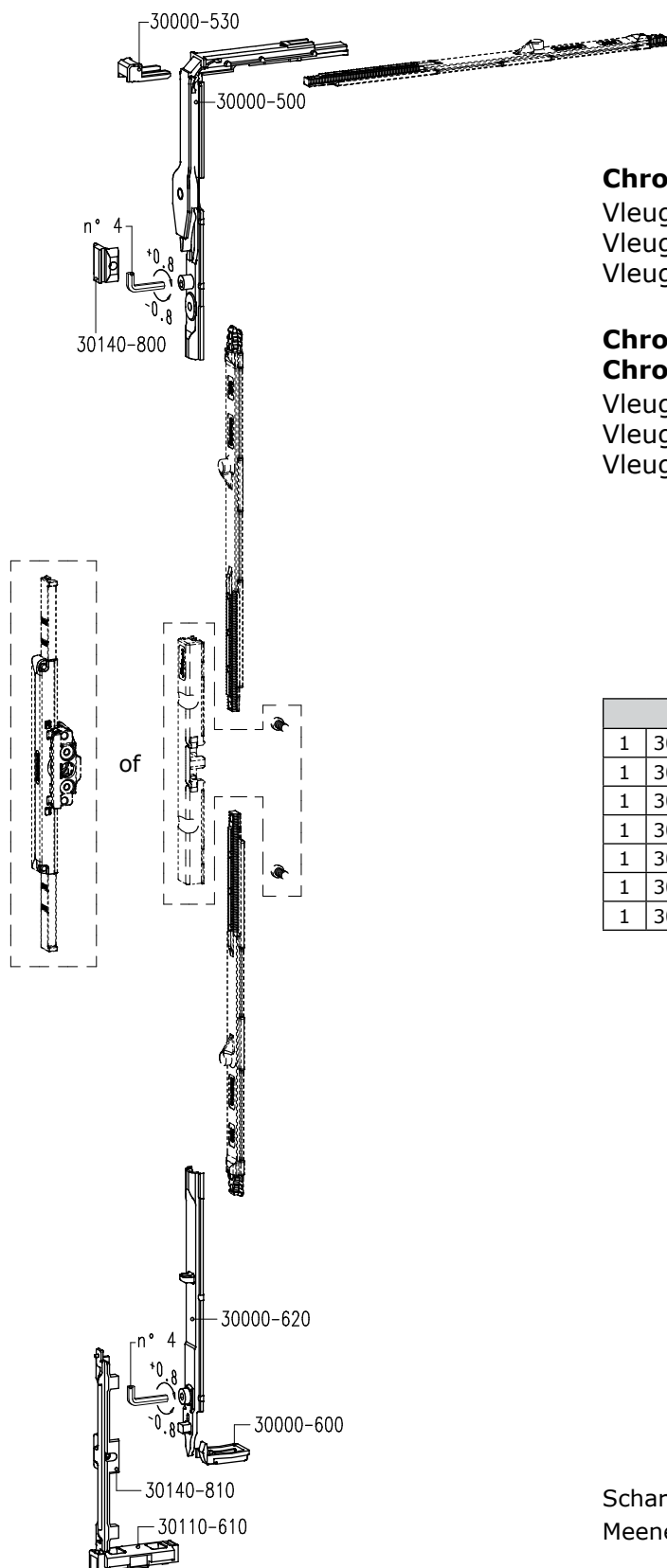
Opmerkingen

- Het Chrono systeem voldoet aan de volgende normen:
 - Europese norm EN 1026, EN 1027, EN 12207, EN 12208, EN 12210 en EN 12211 voor de plaatsing van ramen op meer dan 50 m boven de grond.
 - Duitse certificering RAL-GZ 607/3 en QM 328 (EN 13126-8 en EN 1191).
- Hoogte handgreep: A = min. Fh/3, max. 2Fh/3.
- Montagebereik per regeltringel: 50 mm.
- Wij raden aan om het kaderoploopblokje te smeren met een siliconenspray.
- **Afwijkende maten op aanvraag!**





CHRONO STANDAARD

3. Basissets standaard ramen**3.1. Basisset nr. 35110-1 voor kadergroef 14/18 mm****Chrono:**

Vleugelbreedte Fb = 450-1200 mm
 Vleugelhoogte Fh = 600-1200 mm (meenemer)
 Vleugelhoogte Fh = 685-1200 mm (inbouwslot)

Chrono Invision Pro:**Chrono Invision Go:**

Vleugelbreedte Fb = 460-1200 mm
 Vleugelhoogte Fh = 600-1200 mm (meenemer)
 Vleugelhoogte Fh = 685-1200 mm (inbouwslot)

Basisset nr. 35110-1

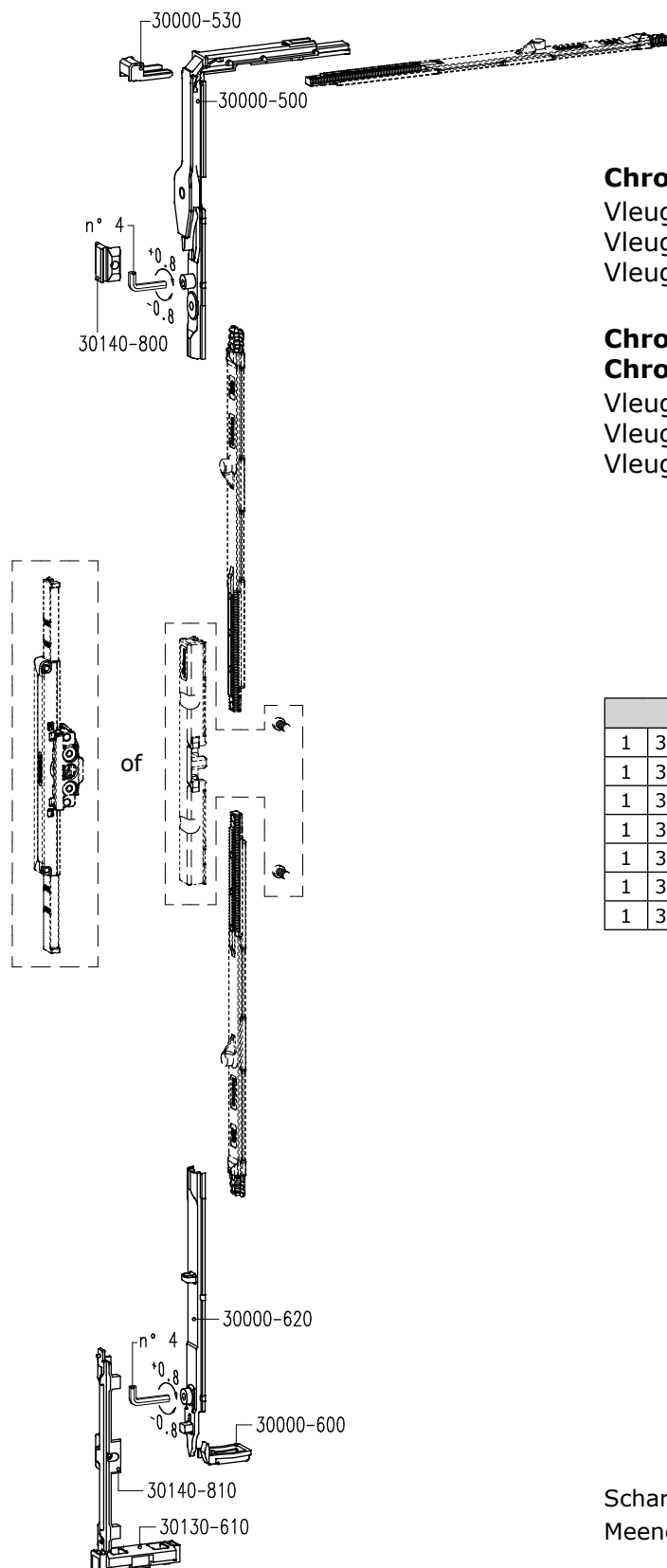
Basisset nr. 35110-1		
1	30000-500	hoekoverbrenging
1	30000-530	clips
1	30000-600	vleugeloploopblokje
1	30000-620	grendel
1	30110-610	kaderoploopblokje
1	30140-800	sluitstuk
1	30140-810	grendelsluitstuk

Scharniersets: zie hoofdstuk A11.14.

Meenemerset of inbouwslot: zie hoofdstuk A11.15.



3.2. Basisset nr. 35130-1 voor kadergroef 10/14 mm



Chrono:

Vleugelbreedte Fb = 450-1200 mm

Vleugelhoogte Fh = 600-1200 mm (meenemer)

Vleugelhoogte Fh = 685-1200 mm (inbouwslot)

Chrono Invision Pro:

Chrono Invision Go:

Vleugelbreedte Fb = 460-1200 mm

Vleugelhoogte Fh = 600-1200 mm (meenemer)

Vleugelhoogte Fh = 685-1200 mm (inbouwslot)

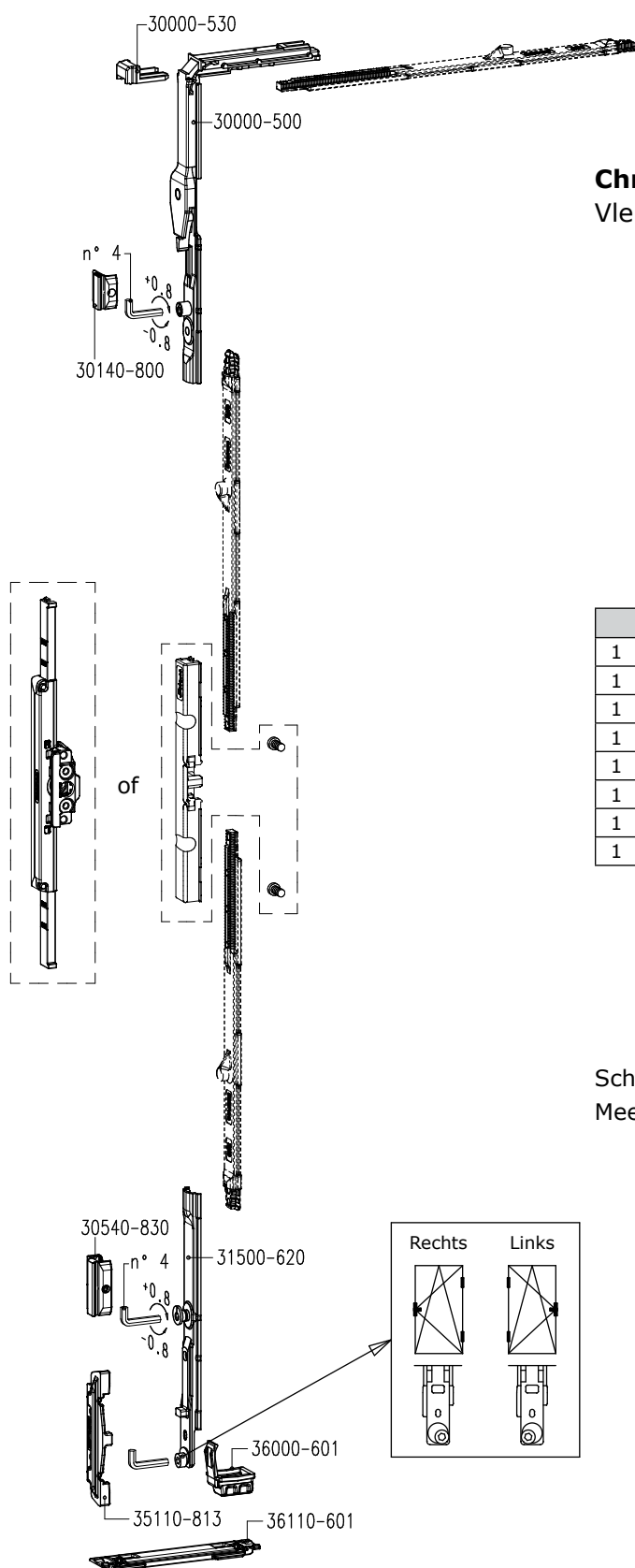
Basisset nr. 35130-1		
1	30000-500	hoekoverbrenging
1	30000-530	clips
1	30000-600	vleugeloploopblokje
1	30000-620	grendel
1	30130-610	kaderoploopblokje
1	30140-800	sluitstuk
1	30140-810	grendelsluitstuk

Scharniersets: zie hoofdstuk A11.14.

Meenemerset of inbouwslot: zie hoofdstuk A11.15.



CHRONO STANDAARD

4. Basissets balkonramen**4.1. Basisset nr. 35110-3 voor kadergroef 14/18 mm**

Chrono zichtbare scharnieren:
Vleugelbreedte Fb = 670-1200 mm

Basisset nr. 35110-3

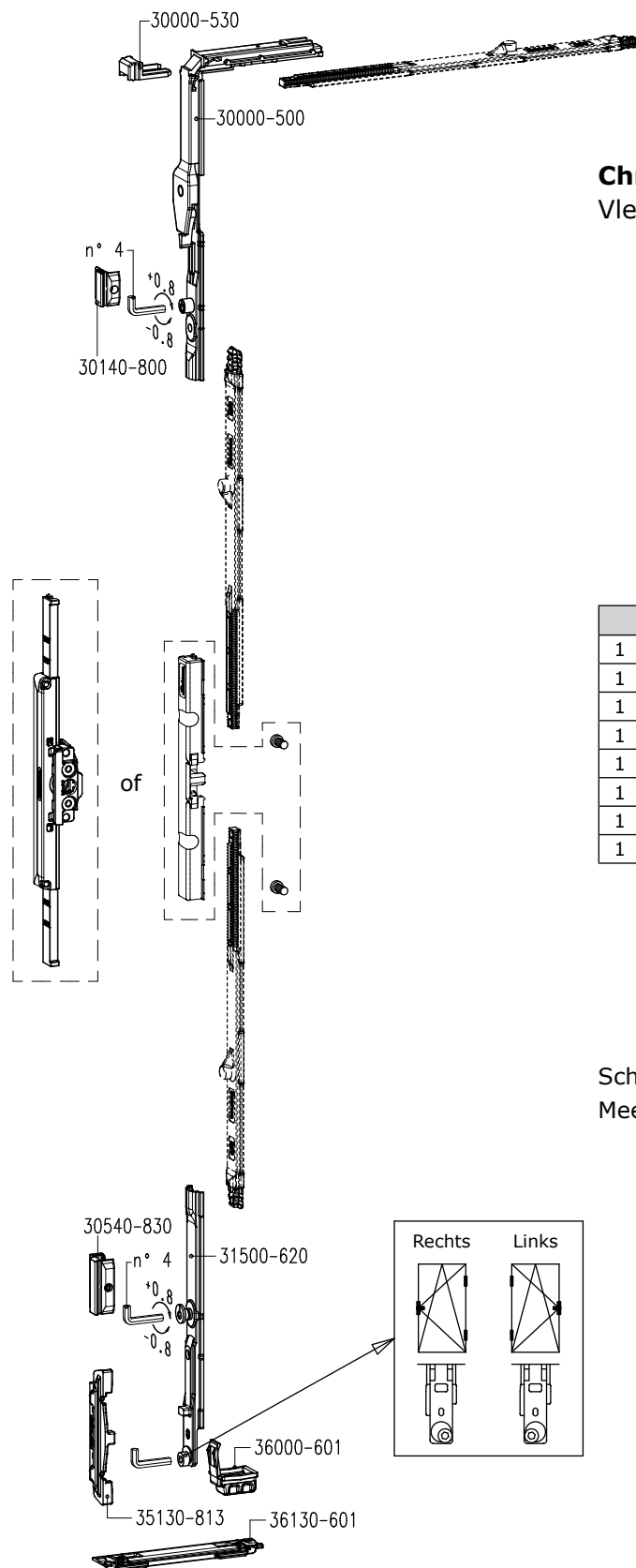
1	30000-500	hoekoverbrenging
1	30000-530	clips
1	30140-800	sluitstuk
1	30540-830	sluitstuk
1	31500-620	kipgrendel
1	35110-813	kipstuk
1	36000-601	vleugeloploopblokje
1	36110-601	kaderoploopblokje

Scharniersets: zie hoofdstuk A11.14.

Meenemerset of inbouwslot: zie hoofdstuk A11.15.



4.2. Basisset nr. 35130-3 voor kadergroef 10/14 mm



Chrono zichtbare scharnieren:
 Vleugelbreedte Fb = 670-1200 mm

Basisset nr. 35130-3		
1	30000-500	hoekoverbrenging
1	30000-530	clips
1	30140-800	sluitstuk
1	30540-830	sluitstuk
1	31500-620	kipgrendel
1	35130-813	kipstuk
1	36000-601	vleugelploopblokje
1	36130-601	kaderploopblokje

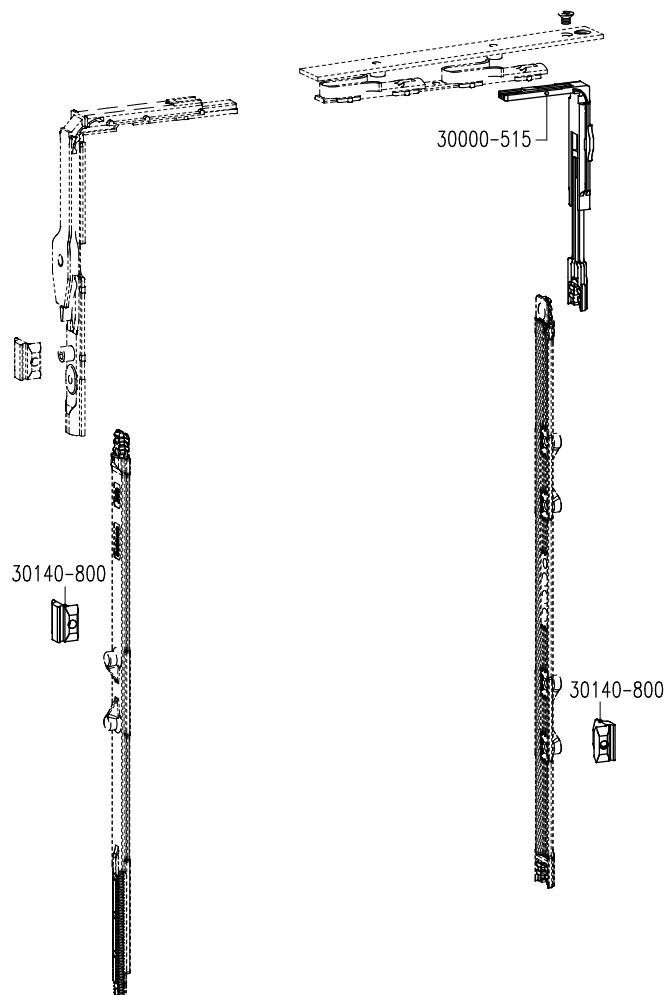
Scharniersets: zie hoofdstuk A11.14.
 Meenemerset of inbouwslot: zie hoofdstuk A11.15.



CHRONO STANDAARD

5. Middensluitingen

Vleugelhoogte Fh = 1201-1800 mm



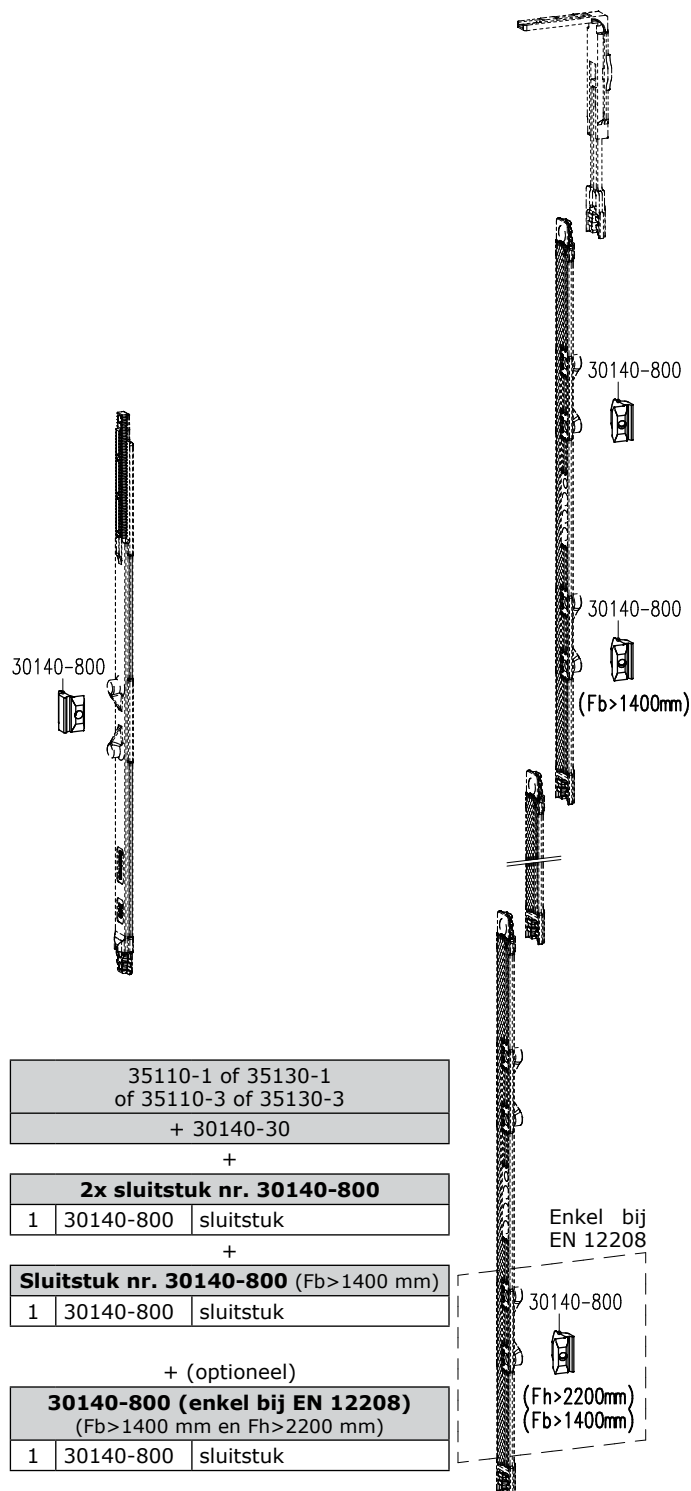
35110-1 of 35130-1 of 35110-3 of 35130-3

+

Middensluiting nr. 30140-30		
1	30000-515	hoekoverbrenging
2	30140-800	sluitstuk

- Bij ramen met een vleugelhoogte van 1201-1800 mm wordt een bijkomende middensluiting nr. 30140-30 geplaatst.

Vleugelhoogte Fh = 1801-2400 mm



35110-1 of 35130-1 of 35110-3 of 35130-3

+ 30140-30

+

2x sluitstuk nr. 30140-800		
1	30140-800	sluitstuk

+

Sluitstuk nr. 30140-800 (Fb>1400 mm)		
1	30140-800	sluitstuk

+ (optioneel)

30140-800 (enkel bij EN 12208) (Fb>1400 mm en Fh>2200 mm)		
1	30140-800	sluitstuk

- Bij ramen met een vleugelhoogte van 1801-2400 mm worden twee bijkomende sluitstukken nr. 30140-800 geplaatst.
- Bij ramen met een vleugelhoogte van 1801-2400 mm en een vleugelbreedte van 1401-1700 mm wordt nog een sluitstuk nr. 30140-800 bijgeplaatst.
- Indien ramen met een vleugelhoogte van 2201-2400 mm en een vleugelbreedte van 1401-1700 mm moeten voldoen aan de hoogste klasse van wind- en waterdichtheid volgens de Europese norm EN 12208 (1200 Pa), dan moet nog een sluitstuk nr. 30140-800 bijgeplaatst worden.



Vleugelhoogte Fh = 2401-2800 mm

35110-1 of 35130-1 of 35110-3 of 35130-3	
+ 30140-30	
+ 2x 30140-800	

+

3x sluitstuk nr. 30140-800	
1	30140-800 sluitstuk

+

(enkel voor meenemerset)

Versterkingsset nr. 30000-691 of -692	
--	--

1	30000-691 of 30000-692	versterkingsset handgreep
---	---------------------------	------------------------------

+

(enkel voor Chrono zichtbaar)

Versterkingsset nr. 35140-790	
--------------------------------------	--

+

(enkel voor Chrono Invision Pro bij >90 kg)

Versterkingsset nr. 32140-790 (groef 14/18 mm) of nr. 32130-790 (groef 10/14 mm)	
---	--

- Toepassingsbereik:

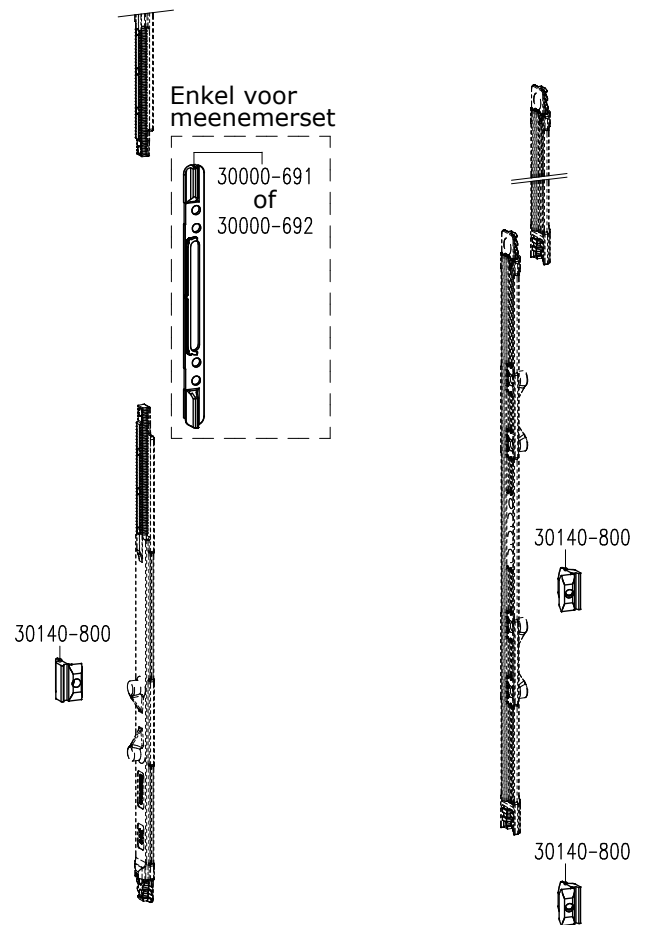
- Vleugelbreedte: 450-1200 mm (zichtbare scharnieren).
- Vleugelbreedte: 460-1200 mm (Invision Pro en Go scharnieren).
- Vleugelhoogte: 2401-2800 mm.

- Bij ramen met vleugelhoogte 2401-2800 mm moeten 3 extra sluitstukken nr. 30140-800 geplaatst worden.

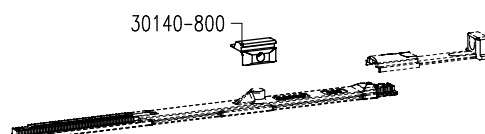
- Versterkingsset nr. 35140-790 (zichtbare scharnieren) en nr. 32140-790 of nr. 32130-790 (Chrono Invision Pro scharnieren) moet geplaatst worden indien het vleugelgewicht > 90 kg.

- Bij gebruik van de meenemerset:

- Bij ramen met een vleugelhoogte van 2401-2800 mm moet een versterkingsset voor de handgreep nr. 30000-691 of 30000-692 geplaatst worden.
- Versterkingsset nr. 30000-691 wordt gebruikt voor een standaard handgreep en versterkingsset nr. 30000-692 voor een handgreep type 'S'. Voor de versterkingssets voor handgrepen: zie A11.15.34.



Vleugelbreedte Fb = 1201-1700 mm (standaard ramen)

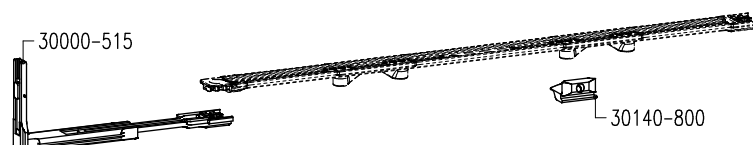


35110-1 of 35130-1	
--------------------	--

+

Middensluiting nr. 30140-30	
------------------------------------	--

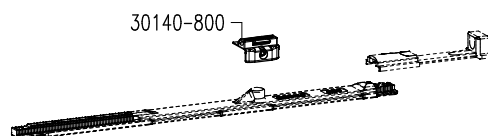
1	30000-515	hoekoverbrenging
2	30140-800	sluitstuk



- Bij ramen met een vleugelbreedte van 1201-1700 mm moet een middensluiting nr. 30140-30 geplaatst worden.
- Opgelet: de maximale vleugelbreedte met Chrono Invision Go scharnieren is 1300 mm.



CHRONO STANDAARD

Vleugelbreedte Fb = 1201-1400 mm (balkonramen)

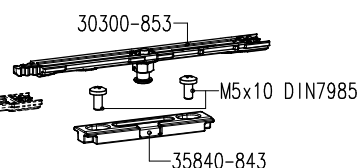
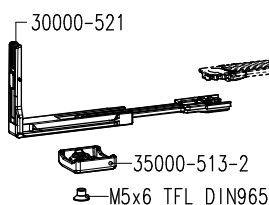
35110-3 of 35130-3

+

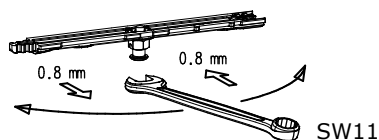
Middensluiting nr. 35140-37

1	30000-521	hoekoverbrenging
1	30140-800	sluitstuk
1	30300-853	paddestoelstuk
1	35000-513-2	oploopblokje
1	35840-843	sluitstuk
2	M5x10 DIN 7985	schroef
1	M5x6 TFL DIN 965	schroef

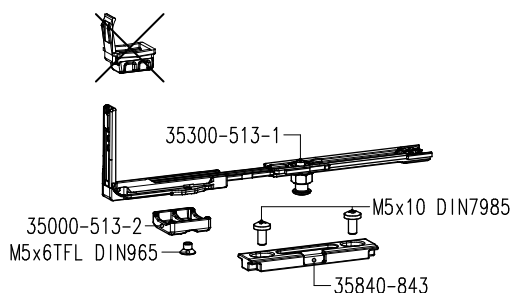
- Bij ramen met een vleugelbreedte van 1201-1400 mm moet een middensluiting nr. 35140-37 geplaatst worden.
- Profielbewerkingen voor sluitstuk: zie pag. A11.11.20.



- De sluitnokken zijn ook zijdelings regelbaar.

**Bijkomende set nr. 35840-36 (balkonramen)**

- Op de hoofdvlugel kan een extra sluitpunt voorzien worden voor een betere wind- en waterdichtheid.
- Vleugelbreedte = 670-1400 mm.
- Wanneer?
 - VERPLICHT in combinatie met een tweede vleugel (stolpraam).
 - OPTIONEEL bij een enkele vleugel.
- Profielbewerkingen voor sluitstuk: zie pag. A11.11.20.



35110-3 of 35130-3

+

Sluitpunt nr. 35840-36

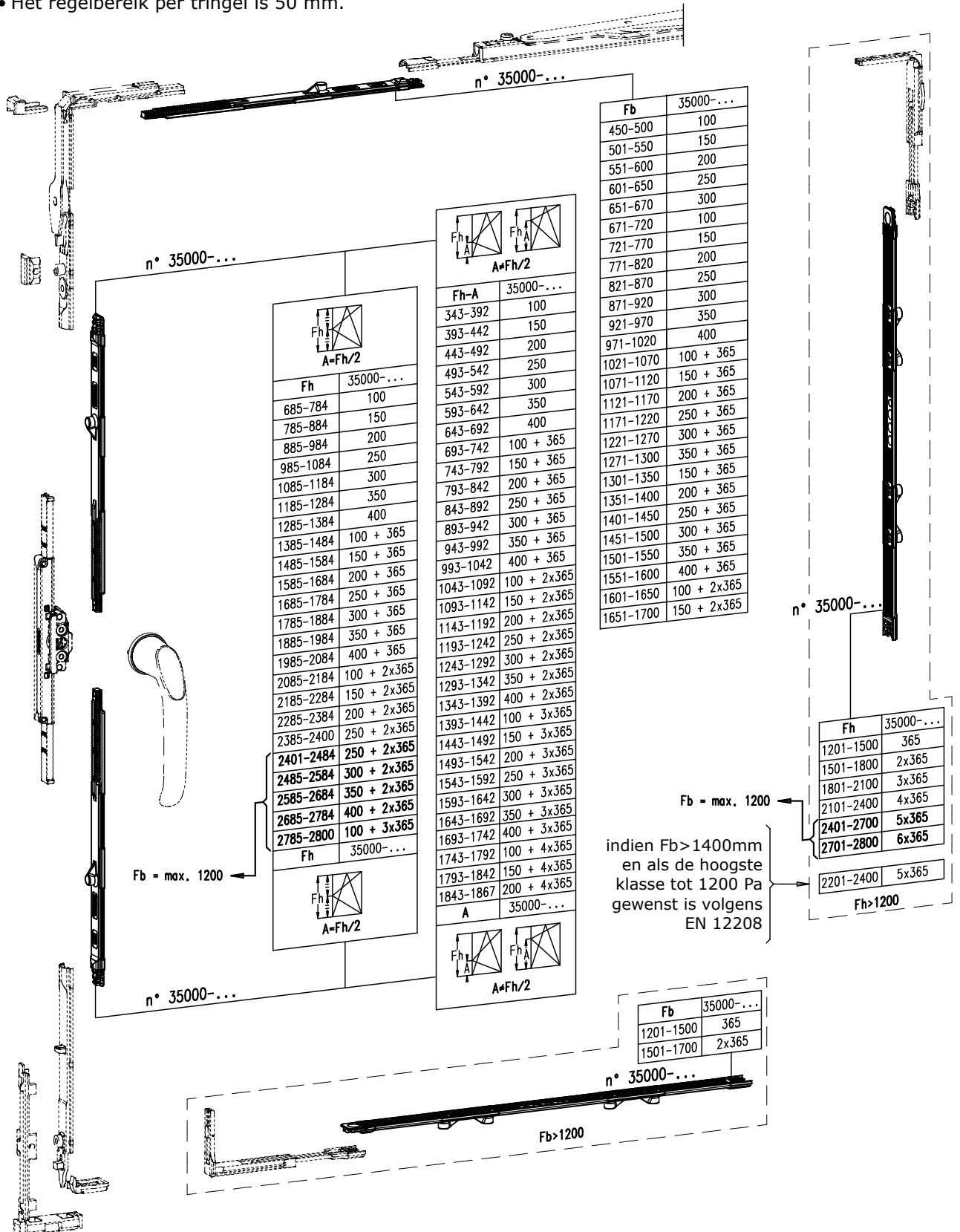
1	35000-513-2	oploopblokje
1	35300-513-1	hoekoverbrenging
1	35840-843	sluitstuk
1	M5x6 TFL DIN 965	schroef
2	M5x10 DIN 7985	schroef



6. Bepaling kunststof tringels

6.1. Chrono Standaard met inbouwslot

- Het systeem bestaat uit 11 tringels met verschillende lengtes: 35000-100, 35000-110, 35000-150, ...
- Het regelbereik per tringel is 50 mm.

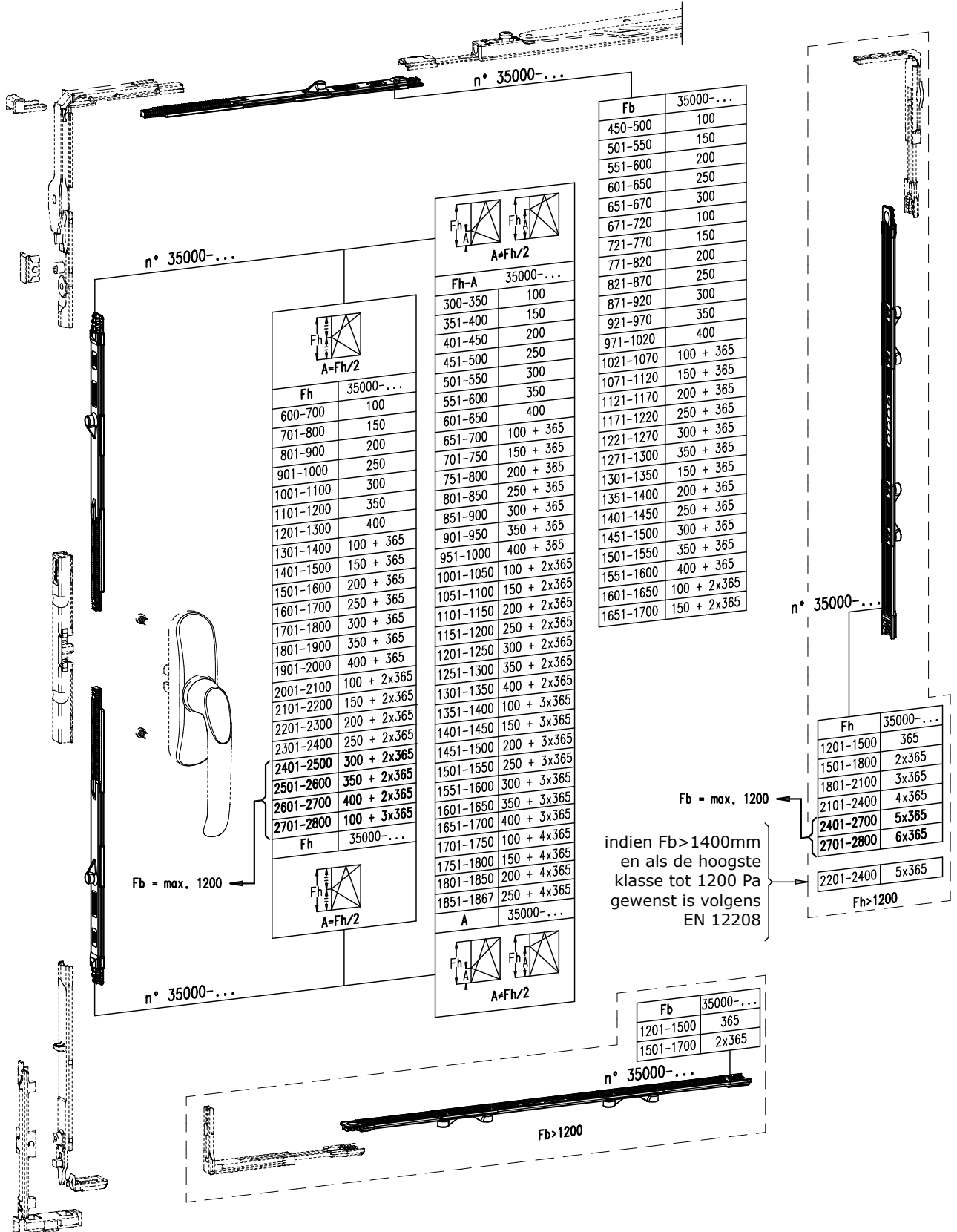




CHRONO STANDAARD

6.2. Chrono Standaard met meenemerset

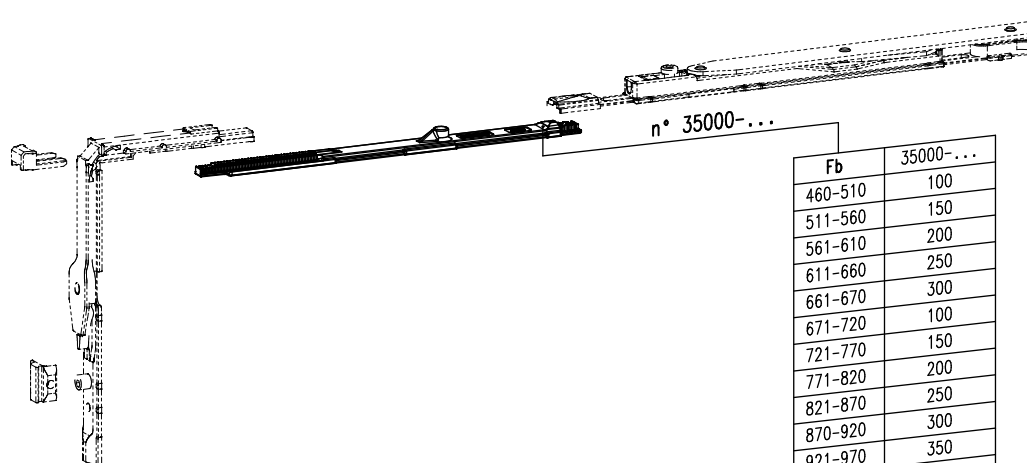
- Het systeem bestaat uit 11 tringels met verschillende lengtes: 35000-100, 35000-110, 35000-150, ...
- Het regelbereik per tringel is 50 mm.





6.3. Chrono Invision Pro en Chrono Invision Go

- Met uitzondering van de tringels bovenaan, zijn de tringels dezelfde als voor het Chrono Standaard systeem: zie pag. A11.11.15 en A11.11.16.



Fb	35000-...
460-510	100
511-560	150
561-610	200
611-660	250
661-670	300
671-720	100
721-770	150
771-820	200
821-870	250
870-920	300
921-970	350
971-1020	400
1021-1070	100 + 365
1071-1120	150 + 365
1121-1170	200 + 365
1171-1220	250 + 365
1221-1270	300 + 365
1271-1300	350 + 365
1301-1350	150 + 365
1351-1400	200 + 365
1401-1450	250 + 365
1451-1500	300 + 365
1501-1550	350 + 365
1551-1600	400 + 365
1601-1650	100 + 2x365
1651-1700	150 + 2x365

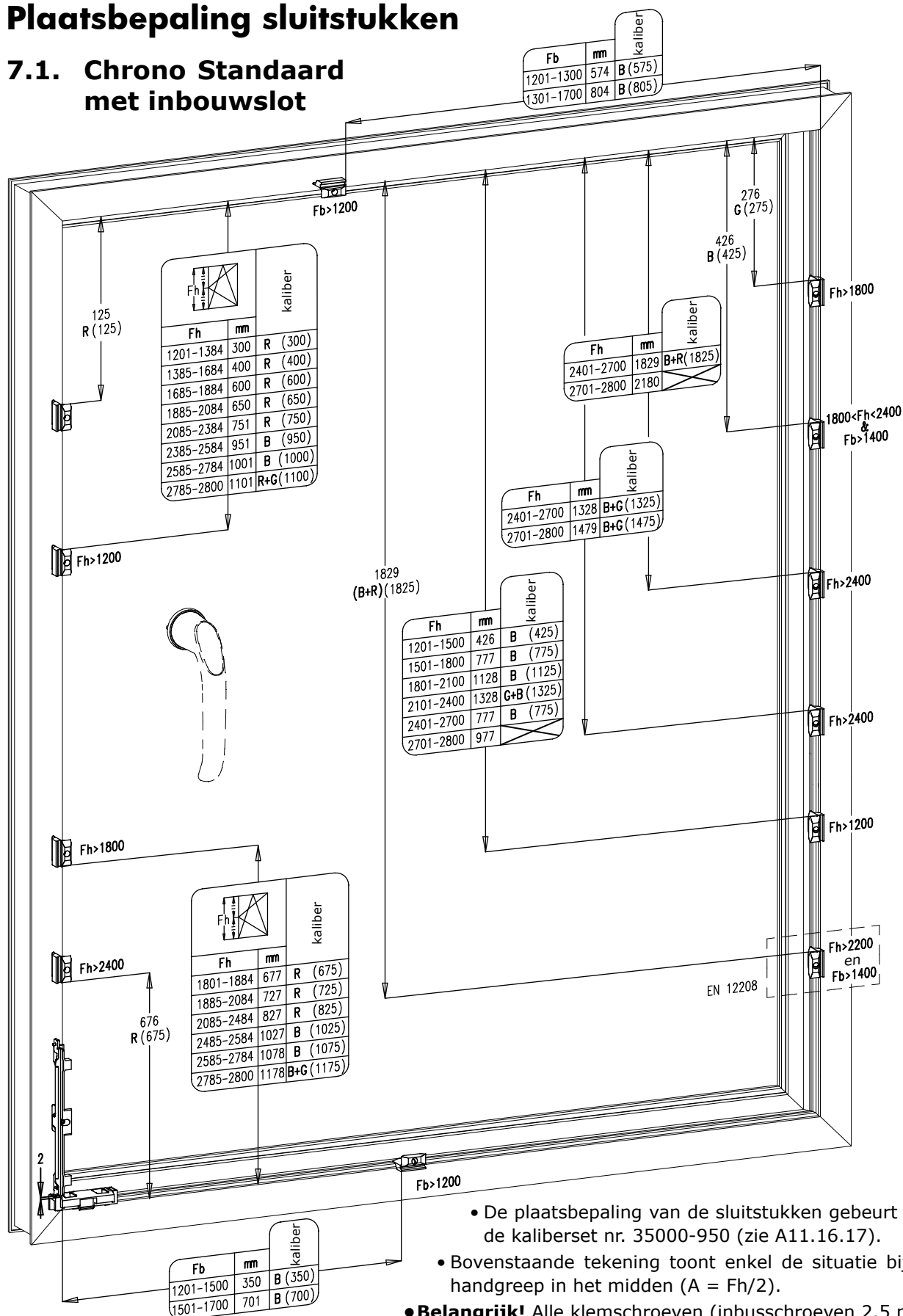
Fb = 1301-1700 mm:
enkel voor Invision Pro



CHRONO STANDAARD

7. Plaatsbepaling sluitstukken

7.1. Chrono Standaard met inbouwslot

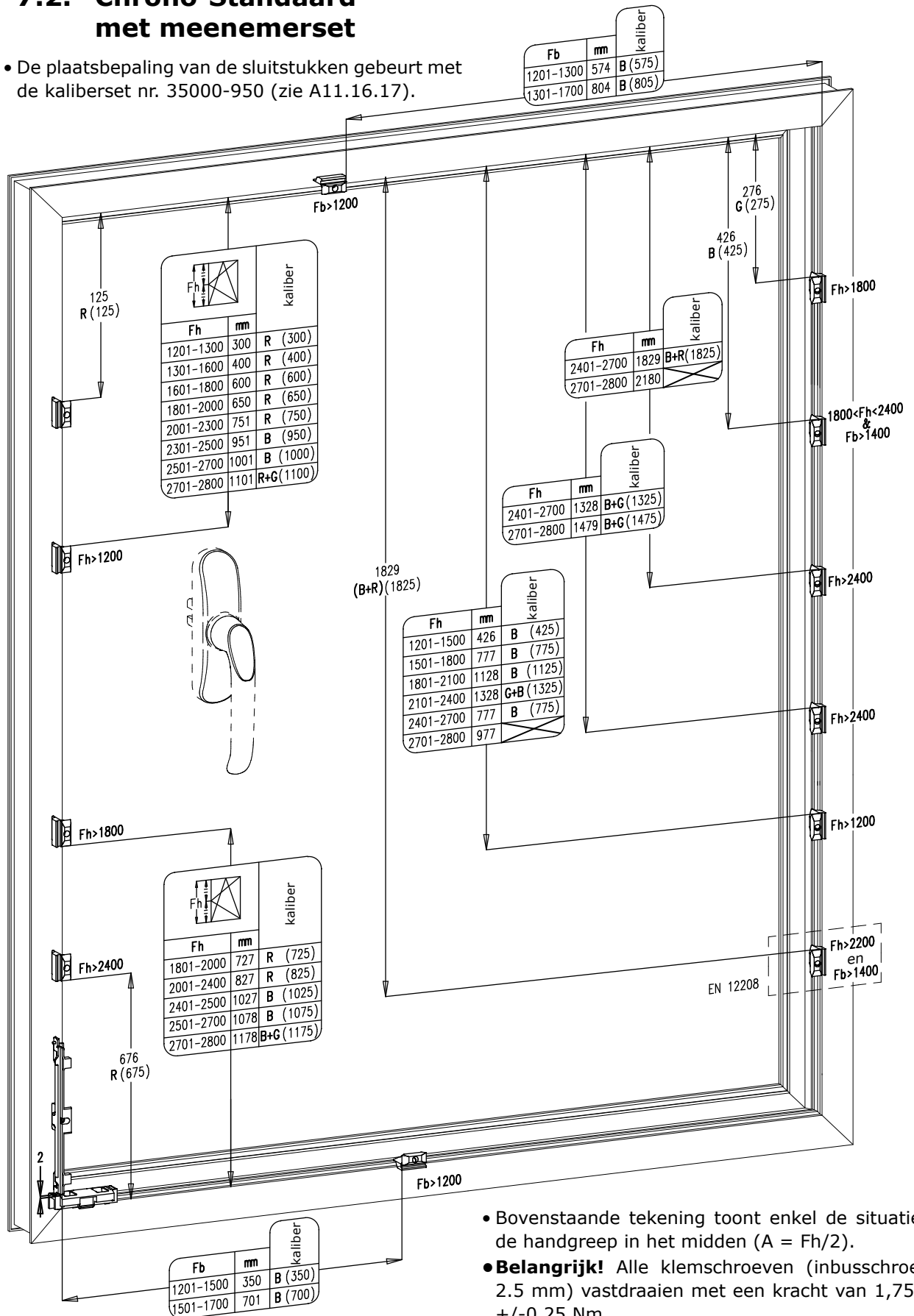


- De plaatsbepaling van de sluitstukken gebeurt met de kaliberset nr. 35000-950 (zie A11.16.17).
- Bovenstaande tekening toont enkel de situatie bij de handgreep in het midden ($A = Fh/2$).
- **Belangrijk!** Alle klem Schroeven (inbusschroeven 2.5 mm) vastdraaien met een kracht van 1,75 Nm +/- 0,25 Nm.



7.2. Chrono Standaard met meenemerset

- De plaatsbepaling van de sluitstukken gebeurt met de kaliberset nr. 35000-950 (zie A11.16.17).



- Bovenstaande tekening toont enkel de situatie bij de handgreep in het midden (A = Fh/2).
- Belangrijk!** Alle klemschroeven (inbusschroeven 2.5 mm) vastdraaien met een kracht van 1,75 Nm +/-0,25 Nm.

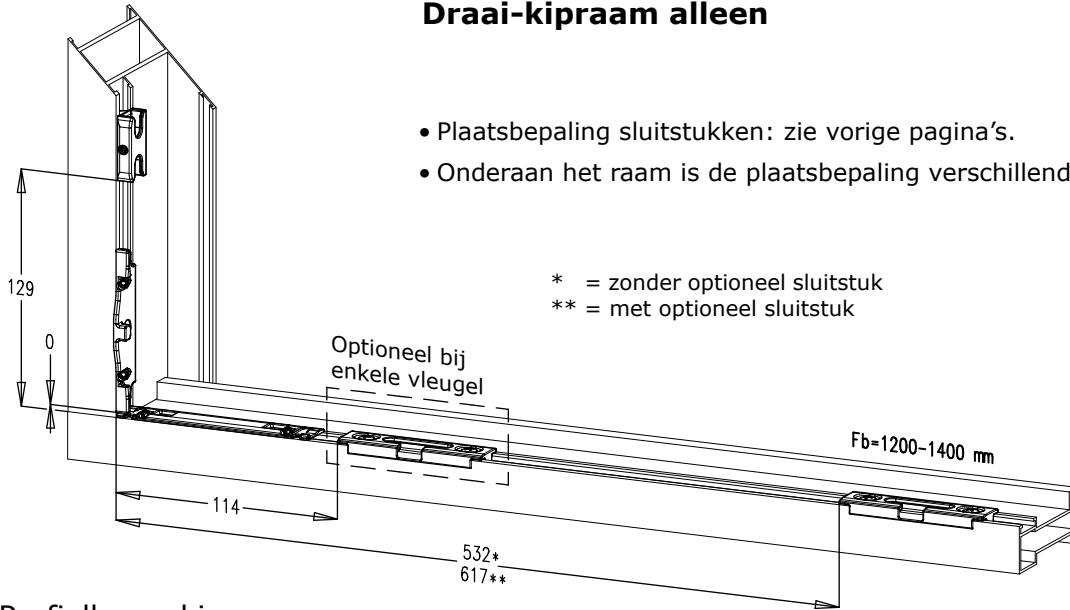


CHRONO STANDAARD

7.3. Balkonramen

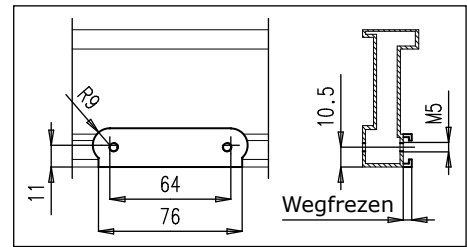
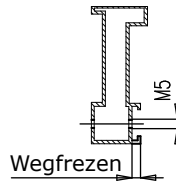
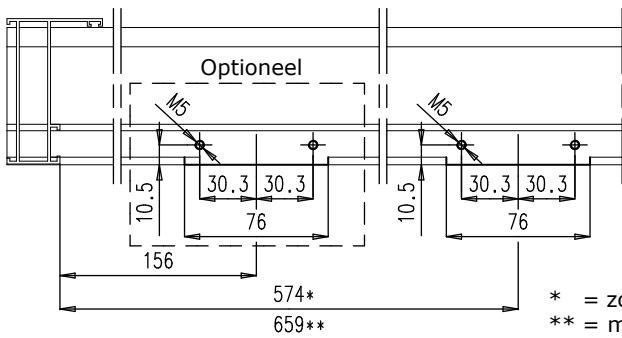
Draai-kipraam alleen

- Plaatsbepaling sluitstukken: zie vorige pagina's.
- Onderaan het raam is de plaatsbepaling verschillend.



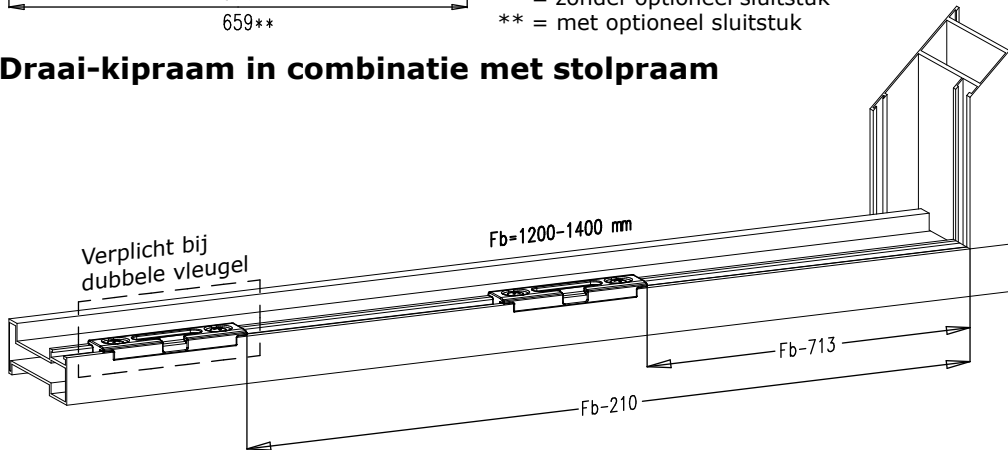
* = zonder optioneel sluitstuk
 ** = met optioneel sluitstuk

Profielbewerkingen

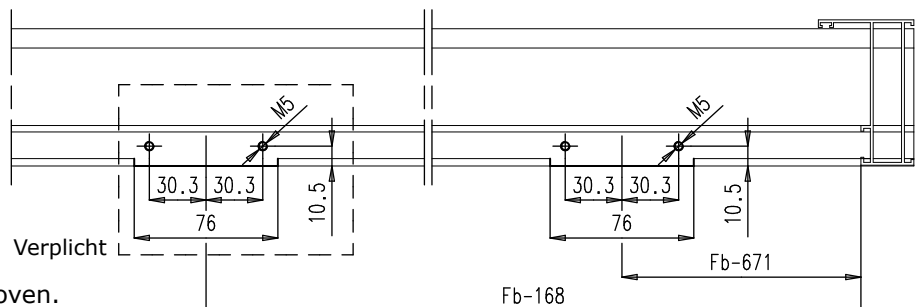
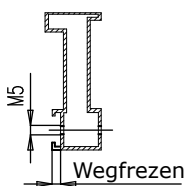


* = zonder optioneel sluitstuk
 ** = met optioneel sluitstuk

Draai-kipraam in combinatie met stolpraam



Profielbewerkingen



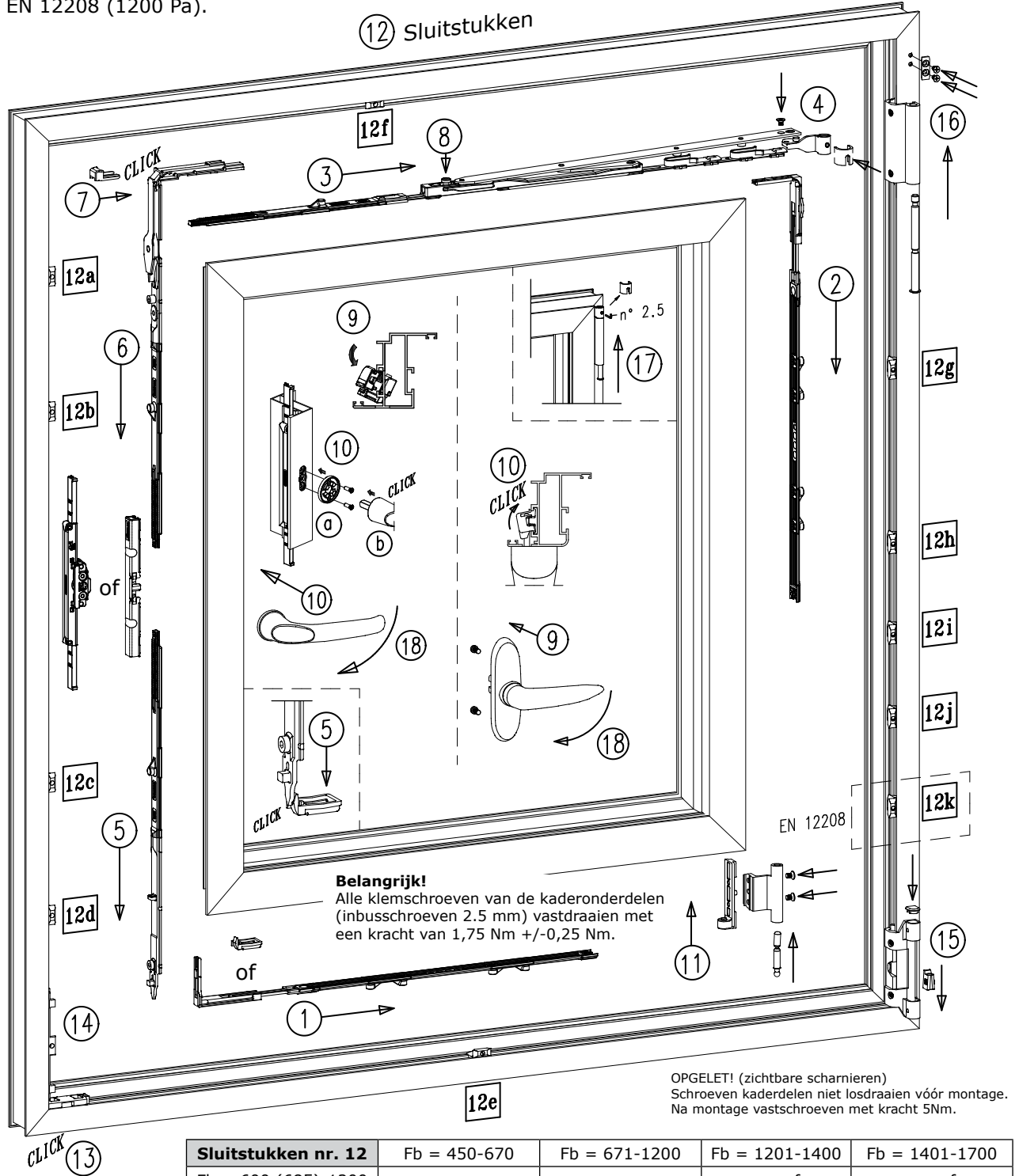
- Kadergroef 10/14 mm: zie boven.



8. Montagevolgorde

8.1. Chrono Standaard

- De montagevolgorde geldt zowel voor kadergroef 14/18 mm als voor kadergroef 10/14 mm.
- Sluitstuk 12k moet enkel geplaatst worden als Fh = 2201-2400 mm en Fb = 1401-1700 mm én indien men de hoogste klasse van wind- en waterdichtheid wil behalen volgens de Europese norm EN 12208 (1200 Pa).



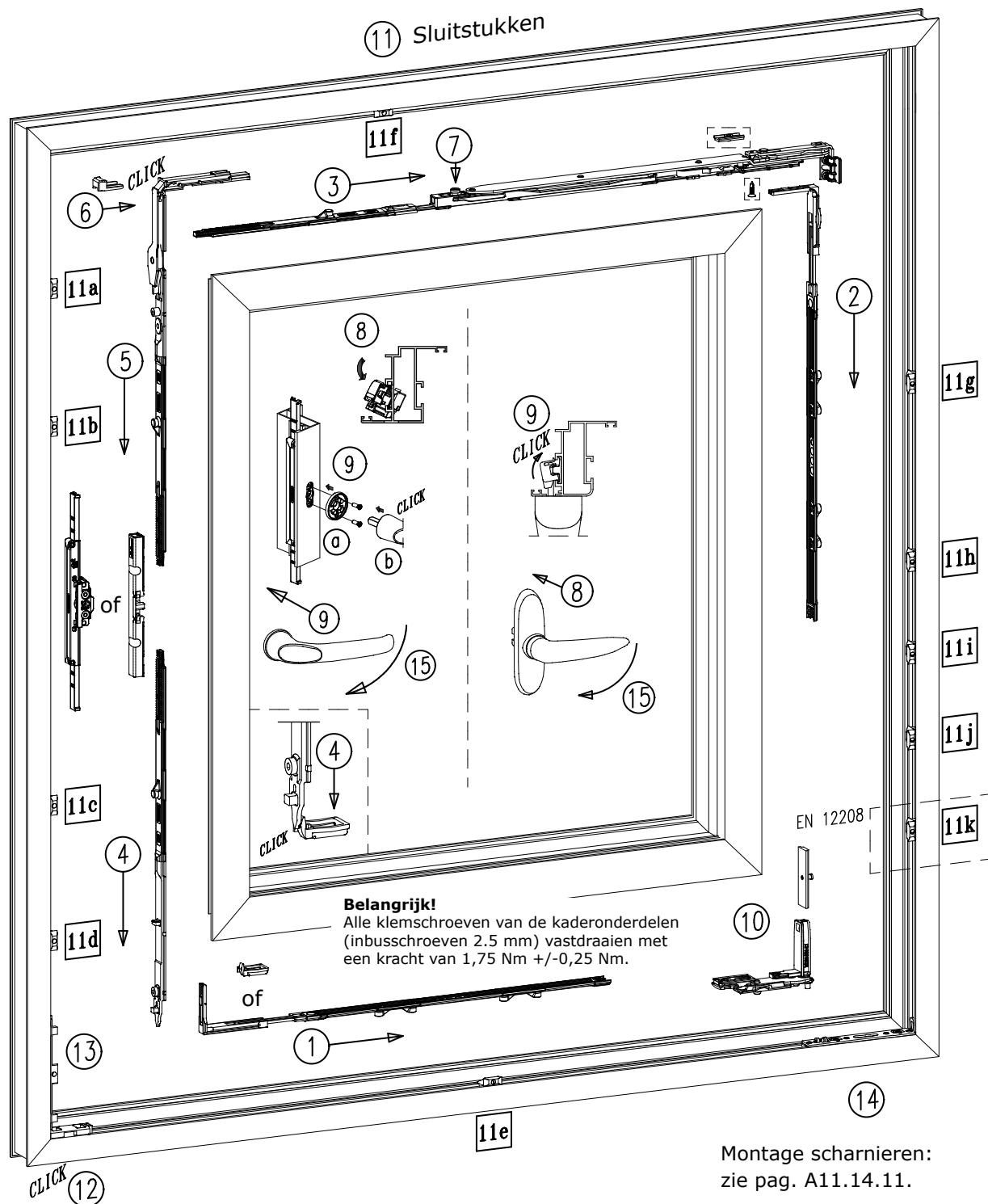
Sluitstukken nr. 12	Fb = 450-670	Fb = 671-1200	Fb = 1201-1400	Fb = 1401-1700
Fh = 600 (685)-1200	a	a	a, e, f	a, e, f
Fh = 1201-1800	a, b, j	a, b, j	a, b, e, f, j	a, b, e, f, j
Fh = 1801-2400	a, b, c, g, j	a, b, c, g, j	a, b, c, e, f, g, j	a, b, c, e, f, g, h, j
Fh = 2401-2800	a, b, c, d, g, h, i, j	a, b, c, d, g, h, i, j		



CHRONO STANDAARD

8.2. Chrono Invision Pro

- De montagevolgorde geldt zowel voor kadergroef 14/18 mm als voor kadergroef 10/14 mm.
- Sluitstuk 11k moet enkel geplaatst worden als Fh = 2201-2400 mm en Fb = 1401-1700 mm én indien men de hoogste klasse van wind- en waterdichtheid wil behalen volgens de Europese norm EN 12208 (1200 Pa).

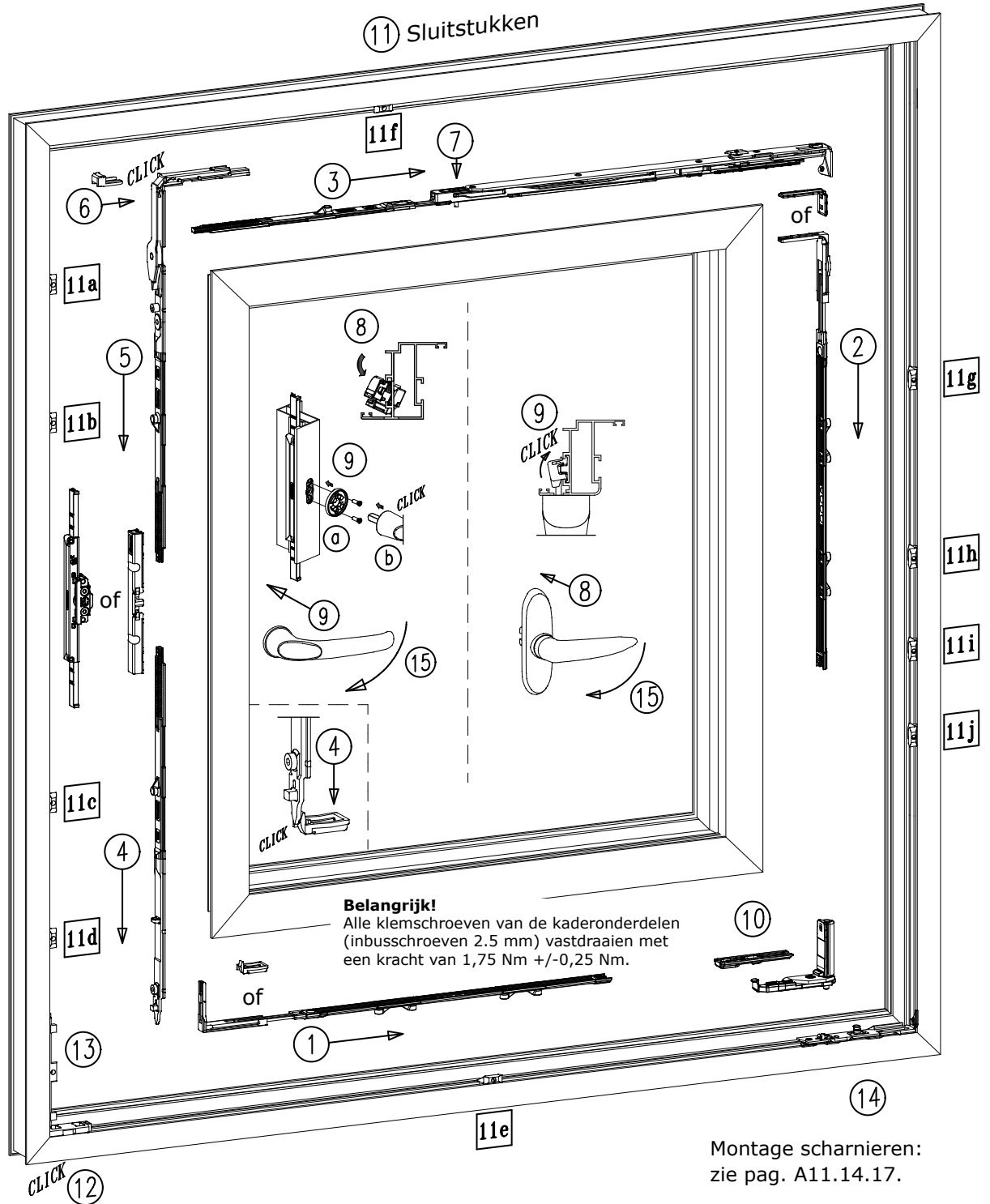


Sluitstukken nr. 11	Fb = 460-670	Fb = 671-1200	Fb = 1201-1400	Fb = 1401-1700
Fh = 600 (685)-1200	a	a	a, e, f	a, e, f
Fh = 1201-1800	a, b, j	a, b, j	a, b, e, f, j	a, b, e, f, j
Fh = 1801-2400	a, b, c, g, j	a, b, c, g, j	a, b, c, e, f, g, j	a, b, c, e, f, g, h, j
Fh = 2401-2800	a, b, c, d, g, h, i, j	a, b, c, d, g, h, i, j		



8.3. Chrono Invision Go

- De montagevolgorde geldt zowel voor kadergroef 14/18 mm als voor kadergroef 10/14 mm.



Sluitstukken nr. 11	Fb = 460-670	Fb = 671-1200	Fb = 1201-1300
Fh = 600 (685)-1200	a	a	a, e, f
Fh = 1201-1800	a, b, j	a, b, j	a, b, e, f, j
Fh = 1801-2400	a, b, c, g, j	a, b, c, g, j	a, b, c, e, f, g, j
Fh = 2401-2800	a, b, c, d, g, h, i, j	a, b, c, d, g, h, i, j	



CHRONO STANDAARD

9. Besteltabellen

9.1. Chrono zichtbare scharnieren voor standaard ramen

Chrono Standaard voor kadergroef 14/18 mm

Handgrepen

Rozetloze handgreep met inbouwslot

Handgreep	+ 30000-670, 30000-671 (Horizon)
	+ 30000-673, 30000-674 (Edge)
Inbouwslot	+ 35000-720

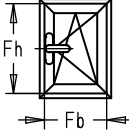
Handgreep met inbouwslot

Handgreep	+ 30600-60-.., 30600-61-.. (Sobinox)
	+ 30000-680-.., 30000-680B-.. (Horizon)
	+ 30000-682-.., 30000-688-.., 35000-682-.., 35300-682-..KNOB (Edge)
Inbouwslot	+ 35000-721

Handgreep met meenemerset

Handgreep	+ 30000-654, 30000-655, 30000-657, 30000-659 of 30000-662
Meenemerset	+ 35000-700

Sluiting

	Fb = 450-670	Fb = 671-1200	Fb = 1201-1300	Fb = 1301-1400	Fb = 1401-1700
Fh = 600-1200 Fh = 685-1200	+ 35110-1 + 35001-550	+ 35110-1 + 35002-550	+ 35110-1 + 35002-550 + 30140-30	+ 35110-1 + 35003-550 + 30140-30	+ 35110-1 + 35003-550 + 30140-30 + 35140-790
Fh = 1201-1800	+ 35110-1 + 35001-550 + 30140-30	+ 35110-1 + 35002-550 + 30140-30	+ 35110-1 + 35002-550 + 2x 30140-30	+ 35110-1 + 35003-550 + 2x 30140-30	+ 35110-1 + 35003-550 + 2x 30140-30 + 35140-790
Fh = 1801-2400	+ 35110-1 + 35001-550 + 30140-30 + 2x 30140-800 + 35001-570R(L)	+ 35110-1 + 35002-550 + 30140-30 + 2x 30140-800	+ 35110-1 + 35002-550 + 2x 30140-30 + 2x 30140-800	+ 35110-1 + 35003-550 + 2x 30140-30 + 2x 30140-800	+ 35110-1 + 35003-550 + 2x 30140-30 + 3x 30140-800 + 35140-790
Fh = 2401-2800	+ 30000-691/-692* + 35110-1 + 35001-550 + 30140-30 + 5x 30140-800 + 35140-790** + 35001-570R(L)	+ 30000-691/-692* + 35110-1 + 35002-550 + 30140-30 + 5x 30140-800 + 35140-790**			

Tringels 35000-... (volgens vleugelafmetingen)

* De versterkingsset 30000-691/-692 voor handgrepen moet enkel toegepast worden met de meenemerset

** De versterkingsset 35140-790 is verplicht bij Fh>2400 mm, maar in elk raam kan slechts 1 versterkingsset ingebouwd worden.

Scharnieren (afhankelijk van vleugelgewicht)

	Fb = 450-670	Fb = 671-1200	Fb = 1201-1300	Fb = 1301-1400	Fb = 1401-1700
Fg<90kg	+ 35140-12 + 35140-10				
90kg<Fg<130kg	+ 35140-12 + 35140-10 + 35140-790				+ 35140-12 + 35140-10

Opmerkingen

- Vleugelgewicht > 90 kg of Fb>1400 mm of Fh>2400 mm: versterkingsset 35140-790 is verplicht.
- Als Fb=450-670 mm en Fh>1800 mm: toeslagzekering 35001-570R(L) is verplicht.
- De raambegrenzer is optioneel en wordt enkel gebruikt als begrenzing van de openingshoek en niet als stop.
- Volgens norm EN 12208 als Fb > 1400 mm en Fh > 2200 mm: + sluitstuk 30140-800.
- Verhouding Fb / Fh = max. 1,5.



Chrono Standaard voor kadergroef 10/14 mm

Handgrepen

Rozetloze handgreep met inbouwslot

Handgreep	+ 30000-670, 30000-671 (Horizon)
	+ 30000-673, 30000-674 (Edge)
Inbouwslot	+ 35000-720

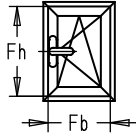
Handgreep met inbouwslot

Handgreep	+ 30600-60-.., 30600-61-.. (Sobinox)
	+ 30000-680-.., 30000-680B-.. (Horizon)
	+ 30000-682-.., 30000-688-.., 35000-682-.., 35300-682-..KNOB (Edge)
Inbouwslot	+ 35000-721

Handgreep met meenemerset

Handgreep	+ 30000-654, 30000-655, 30000-657, 30000-659 of 30000-662
Meenemerset	+ 35000-700

Sluiting

	Fb = 450-670	Fb = 671-1200	Fb = 1201-1300	Fb = 1301-1400	Fb = 1401-1700
Fh = 600-1200 Fh = 685-1200	+ 35130-1 + 35001-550	+ 35130-1 + 35002-550	+ 35130-1 + 35002-550 + 30140-30	+ 35130-1 + 35003-550 + 30140-30	+ 35130-1 + 35003-550 + 30140-30 + 35140-790
Fh = 1201-1800	+ 35130-1 + 35001-550 + 30140-30	+ 35130-1 + 35002-550 + 30140-30	+ 35130-1 + 35002-550 + 2x 30140-30	+ 35130-1 + 35003-550 + 2x 30140-30	+ 35130-1 + 35003-550 + 2x 30140-30 + 35140-790
Fh = 1801-2400	+ 35130-1 + 35001-550 + 30140-30 + 2x 30140-800 + 35001-570R(L)	+ 35130-1 + 35002-550 + 30140-30 + 2x 30140-800	+ 35130-1 + 35002-550 + 2x 30140-30 + 2x 30140-800	+ 35130-1 + 35003-550 + 2x 30140-30 + 2x 30140-800	+ 35130-1 + 35003-550 + 2x 30140-30 + 3x 30140-800 + 35140-790
Fh = 2401-2800	+ 30000-691/-692* + 35130-1 + 35001-550 + 30140-30 + 5x 30140-800 + 35140-790** + 35001-570R(L)	+ 30000-691/-692* + 35130-1 + 35002-550 + 30140-30 + 5x 30140-800 + 35140-790**			
Tringels 35000-... (volgens vleugelafmetingen)					

* De versterkingsset 30000-691/-692 voor handgrepen moet enkel toegepast worden met de meenemerset

** De versterkingsset 35140-790 is verplicht bij Fh > 2400 mm, maar in elk raam kan slechts 1 versterkingsset ingebouwd worden.

Scharnieren (afhankelijk van vleugelgewicht)

	Fb = 450-670	Fb = 671-1200	Fb = 1201-1300	Fb = 1301-1400	Fb = 1401-1700
Fg < 90kg	+ 35140-12 + 35140-10				
90kg < Fg < 130kg	+ 35140-12 + 35140-10 + 35140-790				+ 35140-12 + 35140-10

Opmerkingen

- Vleugelgewicht > 90 kg of Fb > 1400 mm of Fh > 2400 mm: versterkingsset 35140-790 is verplicht.
- Als Fb = 450-670 mm en Fh > 1800 mm: toeslagzekering 35001-570R(L) is verplicht.
- De raambegrenzer is optioneel en wordt enkel gebruikt als begrenzing van de openingshoek en niet als stop.
- Volgens norm EN 12208 als Fb > 1400 mm en Fh > 2200 mm: + sluitstuk 30140-800.
- Verhouding Fb / Fh = max. 1,5.



CHRONO STANDAARD

9.2. Chrono zichtbare scharnieren voor balkonramen

Handgrepen

Rozetloze handgreep met inbouwslot

Handgreep	+ 30000-670, 30000-671 (Horizon) + 30000-673, 30000-674 (Edge)
Inbouwslot	+ 35000-720

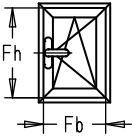
Handgreep met inbouwslot

Handgreep	+ 30600-60-.., 30600-61-.. (Sobinox) + 30000-680-.., 30000-680B-.. (Horizon) + 30000-682-.., 30000-688-.., 35000-682-.., 35300-682-..KNOB (Edge)
Inbouwslot	+ 35000-721

Handgreep met meenemerset

Handgreep	+ 30000-654, 30000-655, 30000-657, 30000-659 of 30000-662
Meenemerset	+ 35000-700

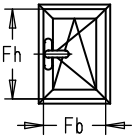
Sluiting voor kadegroef 14/18 mm

	Fb = 670-1200	Fb = 1201-1300	Fb = 1301-1400
Fh = 1801-2400	+ 35110-3 + 35002-550 + 30140-30 + 2x 30140-800	+ 35110-3 + 35002-550 + 30140-30 + 2x 30140-800 + 35140-37	+ 35110-3 + 35003-550 + 30140-30 + 2x 30140-800 + 35140-37
Fh = 2401-2800	+ 30000-691/-692* + 35110-3 + 35002-550 + 30140-30 + 5x 30140-800 + 35140-790**		
Tringels 35000-... (volgens vleugelafmetingen)			

* De versterkingsset 30000-691/-692 voor handgrepen moet enkel toegepast worden met de meenemerset.

** De versterkingsset 35140-790 is verplicht bij Fh>2400 mm, maar in elk raam kan slechts 1 versterkingsset ingebouwd worden.

Sluiting voor kadegroef 10/14 mm

	Fb = 670-1200	Fb = 1201-1300	Fb = 1301-1400
Fh = 1801-2400	+ 35130-3 + 35002-550 + 30140-30 + 2x 30140-800	+ 35130-3 + 35002-550 + 30140-30 + 2x 30140-800 + 35140-37	+ 35130-3 + 35003-550 + 30140-30 + 2x 30140-800 + 35140-37
Fh = 2401-2800	+ 30000-691/-692* + 35130-3 + 35002-550 + 30140-30 + 5x 30140-800 + 35140-790**		
Tringels 35000-... (volgens vleugelafmetingen)			

* De versterkingsset 30000-691/-692 voor handgrepen moet enkel toegepast worden met de meenemerset.

** De versterkingsset 35140-790 is verplicht bij Fh>2400 mm, maar in elk raam kan slechts 1 versterkingsset ingebouwd worden.

Scharnieren (afhankelijk van vleugelgewicht)

Fg<90kg	+ 35140-12 + 35140-10 + 35144-760-2
90kg<Fg<130kg	+ 35140-12 + 35140-10 + 35140-790 + 35144-760-2

Opmerkingen

- Vleugelgewicht > 90 kg of Fh>2400 mm: versterkingsset 35140-790 is verplicht.
- Bijkomende set **35840-36**: verplicht bij stolpramen, optioneel bij enkele ramen.
- De raambegrenzer is optioneel en wordt enkel gebruikt als begrenzing van de openingshoek en niet als stop.



9.3. Chrono Invision Pro

Chrono Invision Pro voor kadergroef 14/18 mm

Handgrepen

Rozetloze handgreep met inbouwslot

Handgreep	+ 30000-670, 30000-671 (Horizon)
	+ 30000-673, 30000-674 (Edge)
Inbouwslot	+ 35000-720

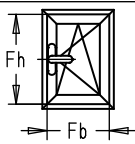
Handgreep met inbouwslot

Handgreep	+ 30600-60-..., 30600-61-... (Sobinox)
	+ 30000-680-..., 30000-680B-... (Horizon)
	+ 30000-682-..., 30000-688-..., 35000-682-..., 35300-682-...KNOB (Edge)
Inbouwslot	+ 35000-721

Handgreep met meenemerset

Handgreep	+ 30000-654, 30000-655, 30000-657, 30000-659 of 30000-662
Meenemerset	+ 35000-700

Sluiting

	Fb = 460-670	Fb = 671-1200	Fb = 1201-1300	Fb = 1301-1400	Fb = 1401-1700
Fh = 600-1200 Fh = 685-1200	+ 35110-1 + 32114-10R(L)	+ 35110-1 + 32115-10R(L)	+ 35110-1 + 32115-10R(L) + 30140-30 + 35140-902	+ 35110-1 + 32116-10R(L) + 30140-30 + 35140-903	+ 35110-1 + 32116-10R(L) + 30140-30 + 35140-903 + 32140-790
Fh = 1201-1800	+ 35110-1 + 32114-10R(L) + 30140-30	+ 35110-1 + 32115-10R(L) + 30140-30	+ 35110-1 + 32115-10R(L) + 2x 30140-30 + 35140-902	+ 35110-1 + 32116-10R(L) + 2x 30140-30 + 35140-903	+ 35110-1 + 32116-10R(L) + 2x 30140-30 + 35140-903 + 32140-790
Fh = 1801-2400	+ 35110-1 + 32114-10R(L) + 30140-30 + 2x 30140-800	+ 35110-1 + 32115-10R(L) + 30140-30 + 2x 30140-800	+ 35110-1 + 32115-10R(L) + 2x 30140-30 + 2x 30140-800 + 35140-902	+ 35110-1 + 32116-10R(L) + 2x 30140-30 + 2x 30140-800 + 35140-903	+ 35110-1 + 32116-10R(L) + 2x 30140-30 + 3x 30140-800 + 35140-903 + 32140-790
Fh = 2401-2800	+ 30000-691/-692* + 35110-1 + 32114-10R(L) + 30140-30 + 5x 30140-800 + 32140-790	+ 30000-691/-692* + 35110-1 + 32115-10R(L) + 30140-30 + 5x 30140-800 + 32140-790	X	X	X
Tringels 35000-... (volgens vleugelafmetingen)					

* De versterkingsset 30000-691/-692 voor handgrepen moet enkel toegepast worden met de meenemerset.

Opmerkingen

- Bijkomende raambegrenzer 35140-902 of -903 (zie pag. A11.16.03) is verplicht:
 - als vleugelgewicht > 90 kg
 - als vleugelbreedte Fb > 1200 mm
 - in openbare gebouwen
 - bij raamdeuren (**)
- Belangrijk!** Bij gebruik van raambegrenzer: verwijderen begrenzing van 90° op onderscharnier.
- Vleugelgewicht > 130 kg of Fb > 1400 mm of Fh > 2400 mm: versterkingsset 32140-790 is verplicht.
- Verhouding Fb / Fh = max. 1,5 (< 130 kg) en verhouding Fb / Fh = max. 1 (> 130 kg).
- Vleugelbreedte Fb < 670 mm: max. 130 kg en vleugelbreedte Fb > 670 mm: max. 170 kg.
- Volgens norm EN 12208 als Fb > 1400 mm en Fh > 2200 mm: + sluitstuk 30140-800.

(**) Raamdeuren zijn ramen voor doorgang van personen en worden regelmatig in draaistand geplaatst (vb. toegang tot een balkon).
Opgelet: Raamdeuren zijn getest volgens de raamnormen (20.000 cycli).



CHRONO STANDAARD

Chrono Invision Pro voor kadergroef 10/14 mm

Handgrepen

Rozetloze handgreep met inbouwslot

Handgreep	+ 30000-670, 30000-671 (Horizon)
	+ 30000-673, 30000-674 (Edge)
Inbouwslot	+ 35000-720

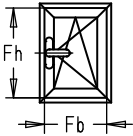
Handgreep met inbouwslot

Handgreep	+ 30600-60-.., 30600-61-.. (Sobinox)
	+ 30000-680-.., 30000-680B-.. (Horizon)
	+ 30000-682-.., 30000-688-.., 35000-682-.., 35300-682-..KNOB (Edge)
Inbouwslot	+ 35000-721

Handgreep met meenemerset

Handgreep	+ 30000-654, 30000-655, 30000-657, 30000-659 of 30000-662
Meenemerset	+ 35000-700

Sluiting

	Fb = 460-670	Fb = 671-1200	Fb = 1201-1300	Fb = 1301-1400	Fb = 1401-1700
Fh = 600-1200 Fh = 685-1200	+ 35130-1 + 32134-10R(L)	+ 35130-1 + 32135-10R(L)	+ 35130-1 + 32135-10R(L) + 30140-30 + 35140-902	+ 35130-1 + 32136-10R(L) + 30140-30 + 35140-903	+ 35130-1 + 32136-10R(L) + 30140-30 + 35140-903 + 32130-790
Fh = 1201-1800	+ 35130-1 + 32134-10R(L) + 30140-30	+ 35130-1 + 32135-10R(L) + 30140-30	+ 35130-1 + 32135-10R(L) + 2x 30140-30 + 35140-902	+ 35130-1 + 3236-10R(L) + 2x 30140-30 + 35140-903	+ 35130-1 + 32136-10R(L) + 2x 30140-30 + 35140-903 + 32130-790
Fh = 1801-2400	+ 35130-1 + 32134-10R(L) + 30140-30 + 2x 30140-800	+ 35130-1 + 32135-10R(L) + 30140-30 + 2x 30140-800	+ 35130-1 + 32135-10R(L) + 2x 30140-30 + 2x 30140-800 + 35140-902	+ 35130-1 + 32136-10R(L) + 2x 30140-30 + 2x 30140-800 + 35140-903	+ 35130-1 + 32136-10R(L) + 2x 30140-30 + 3x 30140-800 + 35140-903 + 32130-790
Fh = 2401-2800	+ 30000-691/-692* + 35130-1 + 32134-10R(L) + 30140-30 + 5x 30140-800 + 32130-790	+ 30000-691/-692* + 35130-1 + 32135-10R(L) + 30140-30 + 5x 30140-800 + 32130-790	X	X	X

Tringels 35000-... (volgens vleugelafmetingen)

* De versterkingsset 30000-691/-692 voor handgrepen moet enkel toegepast worden met de meenemerset.

Opmerkingen

- Bijkomende raambegrenzer 35140-902 of -903 (zie pag. A11.16.03) is verplicht:
 - als vleugelgewicht > 90 kg
 - als vleugelbreedte Fb > 1200 mm
 - in openbare gebouwen
 - bij raamdeuren (**)
- Belangrijk!** Bij gebruik van raambegrenzer: verwijderen begrenzing van 90° op onderscharnier.
- Vleugelgewicht > 130 kg of Fb > 1400 mm of Fh > 2400 mm: versterkingsset 32130-790 is verplicht.
- Verhouding Fb / Fh = max. 1,5 (< 130 kg) en verhouding Fb / Fh = max. 1 (> 130 kg).
- Vleugelbreedte Fb < 670 mm: max. 130 kg en vleugelbreedte Fb > 670 mm: max. 170 kg.
- Volgens norm EN 12208 als Fb > 1400 mm en Fh > 2200 mm: + sluitstuk 30140-800.

(**) Raamdeuren zijn ramen voor doorgang van personen en worden regelmatig in draaistand geplaatst (vb. toegang tot een balkon).
Opgelet: Raamdeuren zijn getest volgens de raamnormen (20.000 cycli).



9.4. Chrono Invision Go

Handgreep

Rozetloze handgreep met inbouwslot

Handgreep	+ 30000-670, 30000-671 (Horizon)
	+ 30000-673, 30000-674 (Edge)
Inbouwslot	+ 35000-720

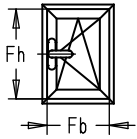
Handgreep met inbouwslot

Handgreep	+ 30600-60-..., 30600-61-... (Sobinox)
	+ 30000-680-..., 30000-680B-... (Horizon)
	+ 30000-682-..., 30000-688-..., 35000-682-..., 35300-682-...KNOB (Edge)
Inbouwslot	+ 35000-721

Handgreep met meenemermet

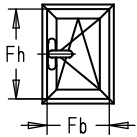
Handgreep	+ 30000-654, 30000-655, 30000-657, 30000-659 of 30000-662
Meenemermet	+ 35000-700

Sluiting voor kadergroef 14/18 mm

	Fb = 460-670	Fb = 671-1200	Fb = 1201-1300
Fh = 600-1200 Fh = 685-1200	+ 35110-1 + 32117-10R(L)	+ 35110-1 + 32118-10R(L)	+ 35110-1 + 32118-10R(L) + 30140-30 + 32117-901-1
Fh = 1201-1800	+ 35110-1 + 32117-10R(L) + 30140-30	+ 35110-1 + 32118-10R(L) + 30140-30	+ 35110-1 + 32118-10R(L) + 2x 30140-30 + 32117-901-1
Fh = 1801-2400	+ 35110-1 + 32117-10R(L) + 30140-30 + 2x 30140-800 + 35001-570R(L)	+ 35110-1 + 32118-10R(L) + 30140-30 + 2x 30140-800	+ 35110-1 + 32118-10R(L) + 2x 30140-30 + 2x 30140-800 + 32117-901-1
Fh = 2401-2800	+ 30000-691/-692* + 35110-1 + 32117-10R(L) + 30140-30 + 5x 30140-800 + 35001-570R(L)	+ 30000-691/-692* + 35110-1 + 32118-10R(L) + 30140-30 + 5x 30140-800	X
Tringels 35000-... (volgens vleugelafmetingen)			

* De versterkingsset 30000-691/-692 voor handgrepen moet enkel toegepast worden met de meenemermet.

Sluiting voor kadergroef 10/14 mm

	Fb = 460-670	Fb = 671-1200	Fb = 1201-1300
Fh = 600-1200 Fh = 685-1200	+ 35130-1 + 32137-10R(L)	+ 35130-1 + 32138-10R(L)	+ 35130-1 + 32138-10R(L) + 30140-30 + 32137-901-1
Fh = 1201-1800	+ 35130-1 + 32137-10R(L) + 30140-30	+ 35130-1 + 32138-10R(L) + 30140-30	+ 35130-1 + 32138-10R(L) + 2x 30140-30 + 32137-901-1
Fh = 1801-2400	+ 35130-1 + 32137-10R(L) + 30140-30 + 2x 30140-800 + 35001-570R(L)	+ 35130-1 + 32138-10R(L) + 30140-30 + 2x 30140-800	+ 35130-1 + 32138-10R(L) + 2x 30140-30 + 2x 30140-800 + 32137-901-1
Fh = 2401-2800	+ 30000-691/-692* + 35130-1 + 32137-10R(L) + 30140-30 + 5x 30140-800 + 35001-570R(L)	+ 30000-691/-692* + 35130-1 + 32138-10R(L) + 30140-30 + 5x 30140-800	X
Tringels 35000-... (volgens vleugelafmetingen)			

* De versterkingsset 30000-691/-692 voor handgrepen moet enkel toegepast worden met de meenemermet.



CHRONO STANDAARD

Opmerkingen

- Raambegrenzer 32117-901-1 of 32137-901-1 (zie pag. A11.16.04) is verplicht:
 - als vleugelgewicht > 90 kg (enkel als Fb=670-1200 mm en Fh=1800-2800 mm)
 - als vleugelbreedte Fb > 1200 mm
 - in openbare gebouwen
 - bij raamdeuren (**)
- Als Fb=460-670 mm en Fh>1800 mm: toeslagzekering 35001-570R(L) is verplicht.
- Verhouding Fb / Fh = max. 1,2.

(**) Raamdeuren zijn ramen voor doorgang van personen en worden regelmatig in draai-stand geplaatst (vb. toegang tot een balkon).
Opgelet: Raamdeuren zijn getest volgens de raamnormen (20.000 cycli).

10. Algemene informatie en glastabellen

- De draai-kipsystemen Chrono Standaard kunnen gebruikt worden voor ramen met een verhouding Fh/Fb die binnen het bereik valt van de diagrammen. De verhouding van de zijden Fb/Fh mag de waarde 1,5 niet overschrijden bij zichtbare scharnieren en Chrono Invision Pro scharnieren. Bij Chrono Invision Pro > 130 kg, mag de verhouding van de zijden Fb/Fh de waarde 1 niet overschrijden. Bij Chrono Invision Go scharnieren is de maximale verhouding Fb/Fh = 1,2.
- De krukhoogte mag niet minder zijn dan 1/3 en niet meer dan 2/3 van de vleugelhoogte. Vraag advies aan één van onze vertegenwoordigers wanneer de maten van uw ramen afwijken van het diagram.
- De raambegrenzer is bij de zichtbare Chrono scharnieren optioneel en wordt enkel gebruikt als begrenzing van de openingshoek en niet als stop.
- In scholen en andere plaatsen waar veiligheid belangrijk is, raden we aan een raambegrenzer 35140-901, -902, -903 en een handgreep met cilinder te plaatsen.
- In openbare gebouwen en bij raamdeuren is een raambegrenzer verplicht:
 - Chrono Invision Pro: 35140-902 of -903
 - Chrono Invision Go: 32117-901-1 (groef 14/18) of 32137-901-1 (groef 10/14)
- Een raambegrenzer is mogelijk vanaf de volgende vleugelbreedte:
 - Chrono zichtbare scharnieren: Fb > 450 mm
 - Chrono Invision Pro: Fb > 545 mm (enkel raambegrenzer 35140-902 en -903)
 - Chrono Invision Go: Fb > 460 mm
- Als alternatief kan een Chrono kip-draaisysteem met afsluitbare handgreep geplaatst worden. Dit systeem heeft als voordeel dat met vergrendelde kruk het raam toch kan bediend worden van sluitstand naar kipstand voor verluchting. De draai-stand kan enkel bereikt worden met een ontgrendelde kruk.
- De systemen Chrono zijn vervaardigd uit roestvrije materialen. Het hang- en sluitwerk mag niet geplaatst worden in ruimtes waar agressieve dampen in de lucht aanwezig zijn.
- Sobinco is niet aansprakelijk voor schade of slecht functioneren van het Chrono draai-kipsysteem indien niet-Sobinco onderdelen worden gebruikt.
- Alle onderdelen dienen gemonteerd te worden volgens de voorschriften zoals omschreven in voorafgaande bladzijden.
- De oppervlaktebehandeling van vleugel en kader dient te gebeuren vóór het monteren van het hang- en sluitwerk. Indien dit niet het geval is, kan dit leiden tot het slecht functioneren van het hang- en sluitwerk en vervalt de garantie.
- Het opspieën van het glas dient correct te gebeuren volgens de normen.
- Het raam en het hang- en sluitwerk moeten proper gehouden worden en gesmeerd worden overeenkomstig onze onderhoudsinstructies (kopie beschikbaar op aanvraag).

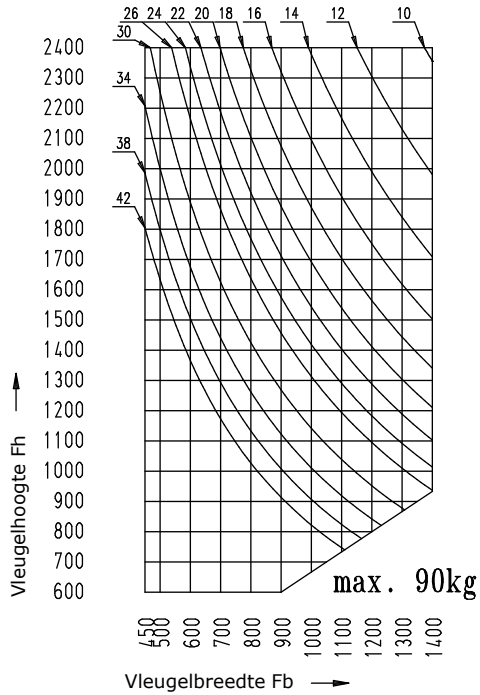
Opmerking

- De glastabellen op de volgende pagina zijn geldig voor Chrono, Chrono Invision Pro en Chrono Invision Go. De minimale en maximale afmetingen in de diagrammen houden geen rekening met de beperkingen van de verschillende systemen. Voor het juiste toepassingsbereik verwijzen we naar A11.11.05.



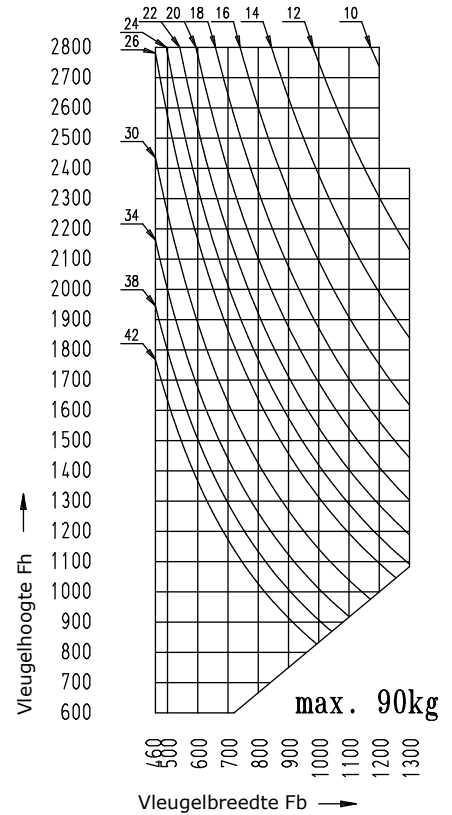
CHRONO STANDAARD

Vleugelgewicht tot 90 kg

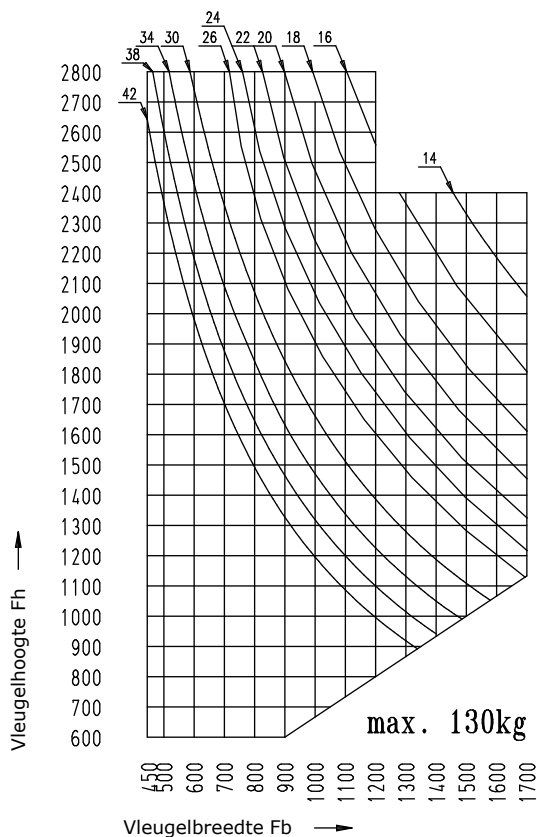


Vleugelgewicht tot 90 kg (Invision Go)

Glasdikte zonder luchtspouw	
mm	kg/m ²
10	25
12	30
14	35
16	40
18	45
20	50
22	55
24	60
26	65
28	70
30	75
32	80
34	85
36	90
38	95
40	100
42	105



Vleugelgewicht tot 130 kg



Vleugelgewicht tot 170 kg

