



---

## DRAAI-KIPRAMEN

---



# A11.16 CHRONO TOEBEHOREN

01.10.2023



---

**CHRONO TOEBEHOREN**

---

**INDELING**

<b>1. Raambegrenzers</b> .....	A11.16.03
1.1. Nr. 35140-901, -902 en -903	A11.16.03
1.2. Nr. 32117-901-1 en 32137-901-1	A11.16.04
1.3. Nr. 35140-907 (balkonramen)	A11.16.05
<b>2. Kleine ramen met meenemer</b> .....	A11.16.06
2.1. Fh = 480-600 mm	A11.16.06
2.2. Chrono Standaard Fh = 380-480 mm	A11.16.07
2.3. Chrono Plus Fh = 380-480 mm	A11.16.08
<b>3. Kleine ramen met inbouwsloten</b> .....	A11.16.09
3.1. Fh = 605-685 mm	A11.16.09
3.2. Chrono Standaard Fh = 485-605 mm	A11.16.10
3.3. Chrono Plus Fh = 485-605 mm	A11.16.11
3.4. Chrono Standaard Fh = 505-605 mm	A11.16.12
3.5. Chrono Plus Fh = 505-605 mm	A11.16.14
<b>4. Smalle ramen</b> .....	A11.16.16
<b>5. Kalibers</b> .....	A11.16.17
5.1. Kalibersetsets sluitstukken Standaard en Plus	A11.16.17
<b>6. Kierstand nr. 30140-861</b> .....	A11.16.18
<b>7. Magneetcontact nr. 30140-874, -875 en -876</b> .....	A11.16.23
<b>8. Magneetcontact nr. A1002253, A1002263, A1002264</b> .....	A11.16.26
<b>9. Snapper nr. 30110-882 en 30130-882</b> .....	A11.16.28
<b>10. Regelbaar sluitstuk nr. 30140-801</b> .....	A11.16.35
<b>11. Mobiel beslagrek</b> .....	A11.16.36
11.1. Algemeen	A11.16.36
11.2. Sets	A11.16.37
11.3. Onderhoud	A11.16.38



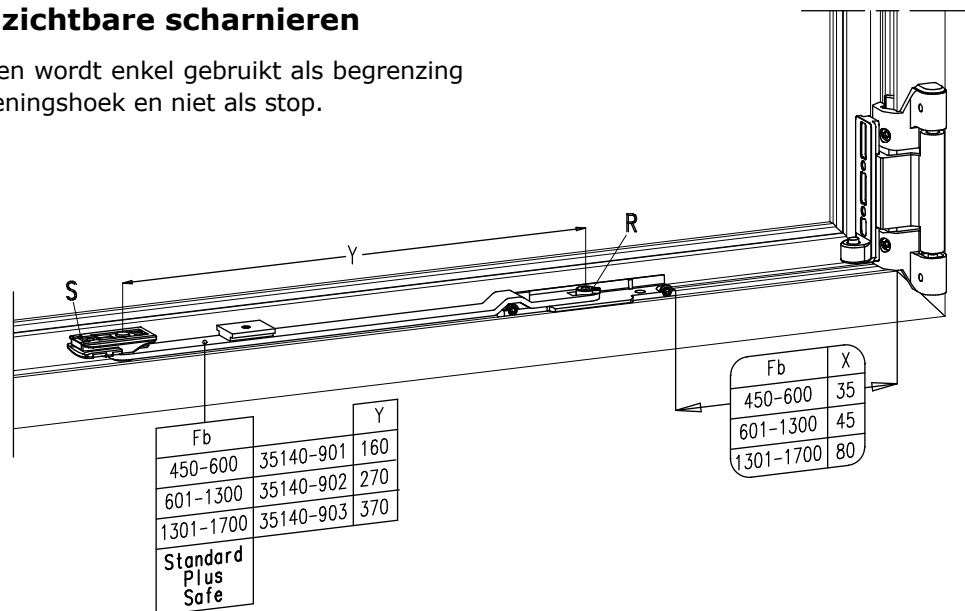
## 1. Raambegrenzers

### 1.1. Nr. 35140-901, -902 en -903

- In combinatie met Chrono zichtbare en Chrono Invision Pro scharnieren.
- Bij Chrono Invision Go scharnieren: indien de openingshoek op minder dan 90° moet begrensd worden.
- Beperkt de openingshoek van het raam in draaistand.
- Moet geplaatst worden wanneer de vleugel tegen het kozijn kan openwaaien of als er zich iets in de draaicirkel van de vleugel bevindt.
- Afhankelijk van de plaatsing van deze raambegrenzer kan het raam in draaistand verder of minder ver geopend worden.
- Uithaakbaar door rivet R om te draaien met een binnenzeskantsleutel van 4 mm.
- Voorzien van een ingebouwde regelbare rem door het aandraaien van schroef S.
- **Belangrijk!** De klem Schroeven (inbusschroeven 2.5 mm) van het kaderdeel vastdraaien met een kracht van 1,75 Nm +/- 0,25 Nm.

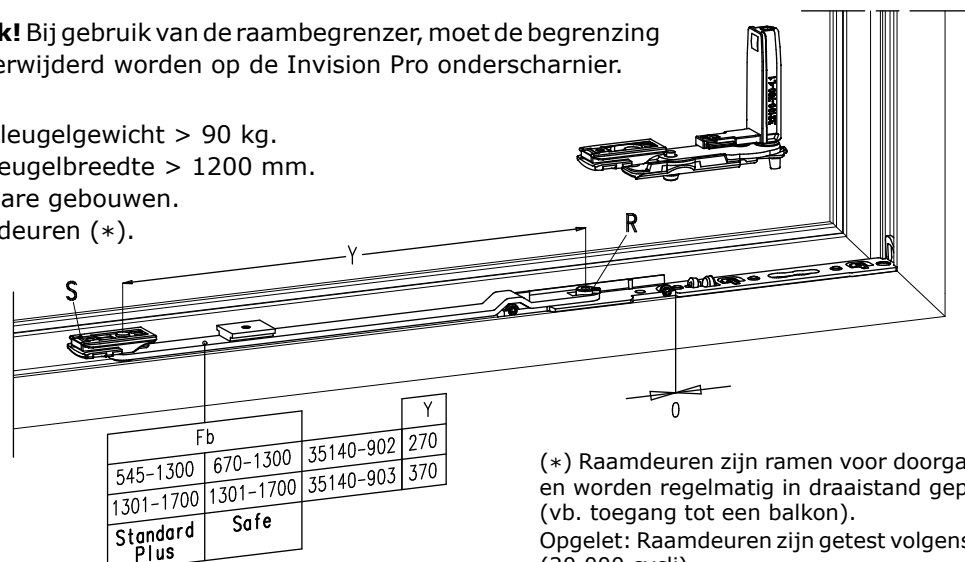
#### Chrono zichtbare scharnieren

- Optioneel en wordt enkel gebruikt als begrenzing van de openingshoek en niet als stop.



#### Chrono Invision Pro scharnieren

- **Belangrijk!** Bij gebruik van de raambegrenzer, moet de begrenzing van 90° verwijderd worden op de Invision Pro onderscharnier.
- Verplicht:
  - als het vleugelgewicht > 90 kg.
  - als de vleugelbreedte > 1200 mm.
  - in openbare gebouwen.
  - bij raamdeuren (\*).



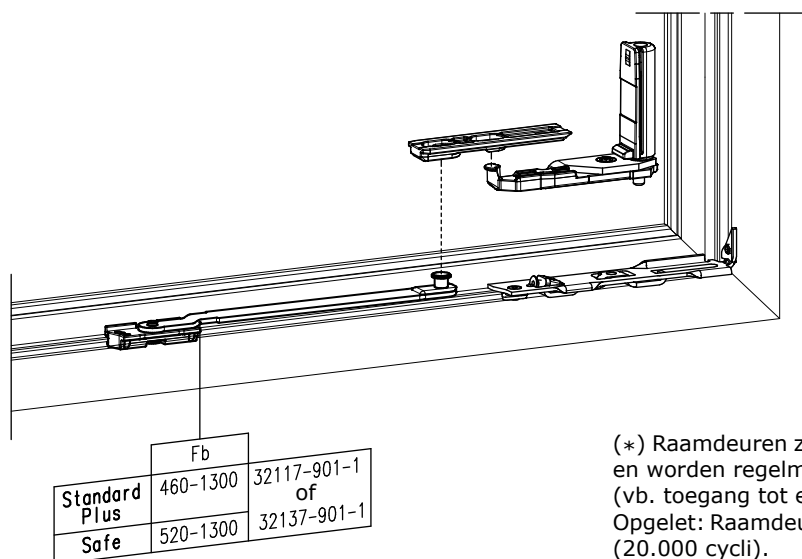
(\* ) Raamdeuren zijn ramen voor doorgang van personen en worden regelmatig in draaistand geplaatst (vb. toegang tot een balkon).  
Opgelet: Raamdeuren zijn getest volgens de raamnormen (20.000 cycli).



## CHRONO TOEBEHOREN

**1.2. Nr. 32117-901-1 en 32137-901-1****Chrono Invision Go**

- In combinatie met Chrono Invision Go scharnieren.
  - Nr. 32117-901-1: kadergroef 14/18 mm
  - Nr. 32137-901-1: kadergroef 10/14 mm
- Beperkt de openingshoek van het raam in draaistand op 90°.
- Moet geplaatst worden wanneer de vleugel tegen het kozijn kan openwaaien of als er zich iets in de draaicirkel van de vleugel bevindt.
- Er zijn geen bevestigingsschroeven of profielbewerkingen nodig.
- De raambegrenzer is eenvoudig te plaatsen via een kliksysteem: arm inhaken en vastklikken in vleugelgljstuk van de onderscharnier.
- Verplicht:
  - als het vleugelgewicht > 90 kg (enkel als Fb=670-1200 mm en Fh=1800-2800 mm).
  - als de vleugelbreedte > 1200 mm.
  - in openbare gebouwen.
  - bij raamdeuren (\*).



(\*) Raamdeuren zijn ramen voor doorgang van personen en worden regelmatig in draaistand geplaatst (vb. toegang tot een balkon).  
Opgelet: Raamdeuren zijn getest volgens de raamnormen (20.000 cycli).

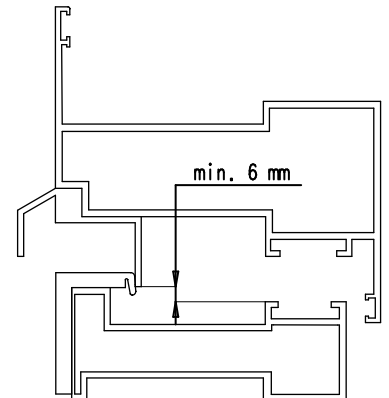
- Opmerking: Raambegrenzer nr. 35140-902 wordt toegepast indien de openingshoek op minder dan 90° moet begrensd worden.



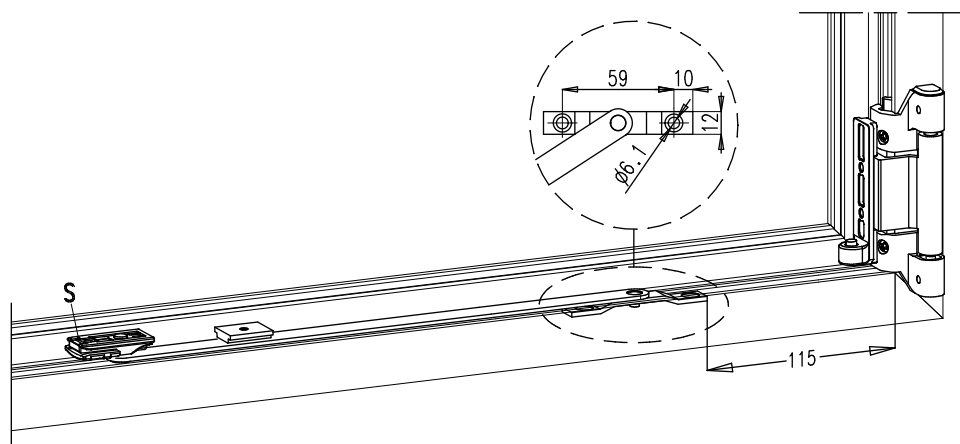
### 1.3. Nr. 35140-907 (balkonramen)

#### Algemeen

- Beperkt de openingshoek van het raam in draaistand op 90°.
- Moet geplaatst worden wanneer de vleugel tegen het kozijn kan openwaaien of als er zich iets in de draaicirkel van de vleugel bevindt.
- Afhankelijk van de plaatsing van deze raambegrenzer kan het raam in draaistand verder of minder ver geopend worden.
- Voorzien van een ingebouwde regelbare rem door het aandraaien van schroef S.
- Vleugelbreedte  $F_b = 670-1400$  mm.
- **Kadergroef 10/14 mm:**  
De groef gedeeltelijk wefgrezen om het kaderdeel te kunnen plaatsen.

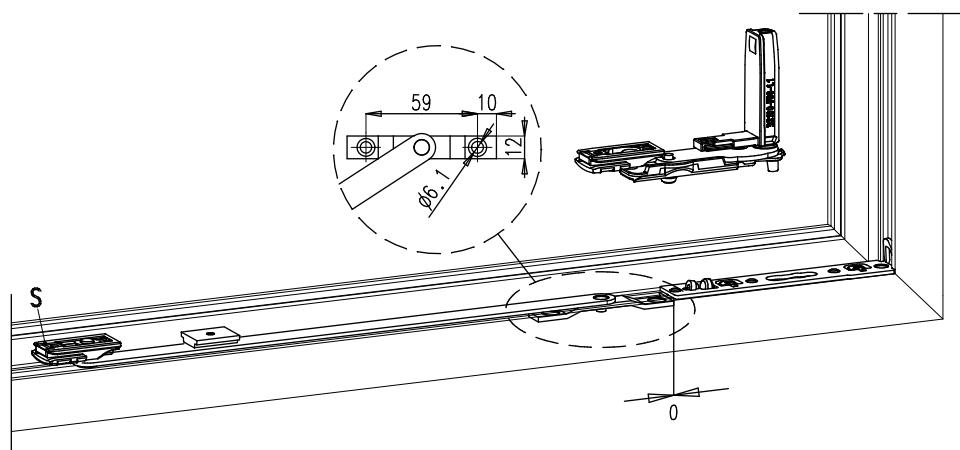


#### Chrono zichtbare scharnieren



#### Chrono Invision Pro scharnieren

- In specifieke gevallen kunnen ook de verdecktliggende scharnieren Invision Pro toegepast worden. De voorwaarde hiervoor is dat de combinatie van het aluminium dorpelprofiel, het aanslagprofiel en de specifieke hoekstukken voor de middendichting hiervoor moet geschikt zijn.  
**Deze informatie moet bij de systeemleverancier nagevraagd worden.**





## CHRONO TOEBEHOREN

## 2. Kleine ramen met meenemer

### 2.1. Fh = 480-600 mm

#### Toepassingen

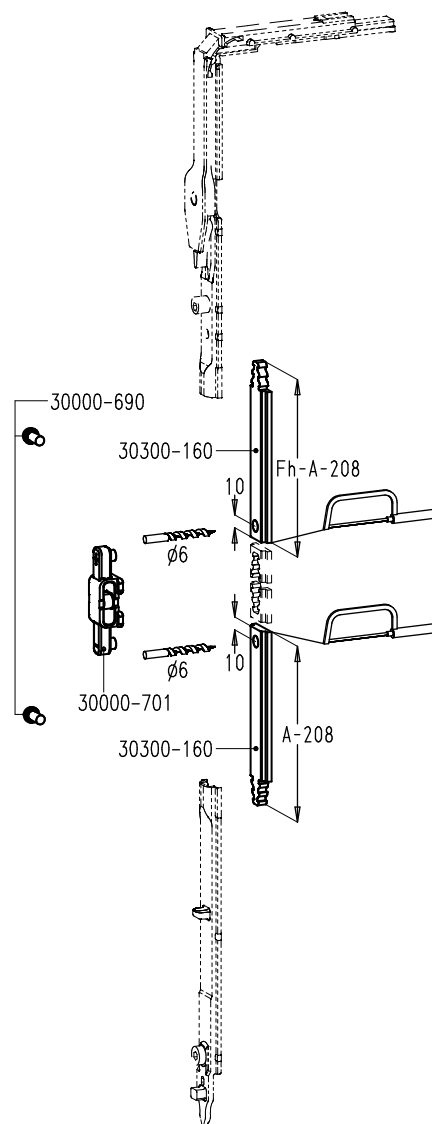
- Sluitwerk:
  - Chrono standaard
  - Chrono Plus
- Scharnieren:
  - zichtbare scharnieren
  - Invision Pro scharnieren
  - Invision Go scharnieren
- Wordt ook toegepast voor:
  - kip-draairamen
  - draairamen
  - kipramen

#### Set nr. 30000-702

- Set nr. 30000-702 bevat meenemer nr. 30000-701 voor een standaard handgreep met vork.

Set nr. 30000-702		
2	30000-690	schroef handgreep
1	30000-701	meenemer
2	30300-160	tringel

- Werkwijze:
  - Tringellengtes bepalen en tringels nr. 30300-160 afzagen.
  - Gat  $\varnothing 6$  mm boren in de tringel.





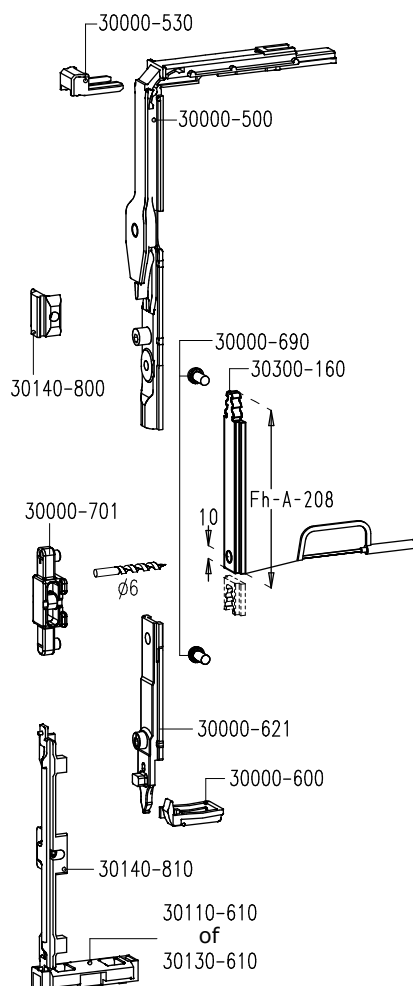
## 2.2. Chrono Standaard Fh = 380-480 mm

### Toepassingen

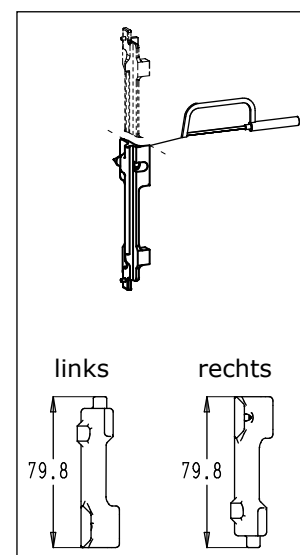
- Afmetingen:
  - vleugelbreedte:
    - Fb = 400-670 mm
    - Fb = 400-460 mm : bij gebruik van tringel 30001-551
  - handgreep uit het midden: krukhoogte A = 140 mm.
- Sluitwerk: Chrono standaard
- Scharnieren:
  - Invision Pro scharnieren
  - Invision Go scharnieren

### Set nr. 35110-40 en nr. 35130-40

- Set nr. 35110-40 (kadergroef 14/18 mm) en set nr. 35130-40 (kadergroef 10/14 mm).
- Werkwijze:
  - Tringel:
    - ◇ Tringellengte bepalen en tringel 30300-160 afzagen.
    - ◇ Gat  $\varnothing 6$  mm boren in de tringel.
  - Grendelsluitstuk:
    - ◇ Links of rechts bepalen en afstand opmeten.
    - ◇ Grendelsluitstuk afzagen.



	35110-40	35130-40	
1	30000-500	30000-500	hoekoverbrenging
1	30000-530	30000-530	clips
1	30000-600	30000-600	oploopblokje
1	30000-621	30000-621	grendel kleine ramen
2	30000-690	30000-690	schroef
1	30000-701	30000-701	meeneemstuk
1	30110-610	30130-610	oploopblokje
1	30140-800	30140-800	sluitstuk
1	30140-810	30140-810	grendelsluitstuk
1	30300-160	30300-160	tringel





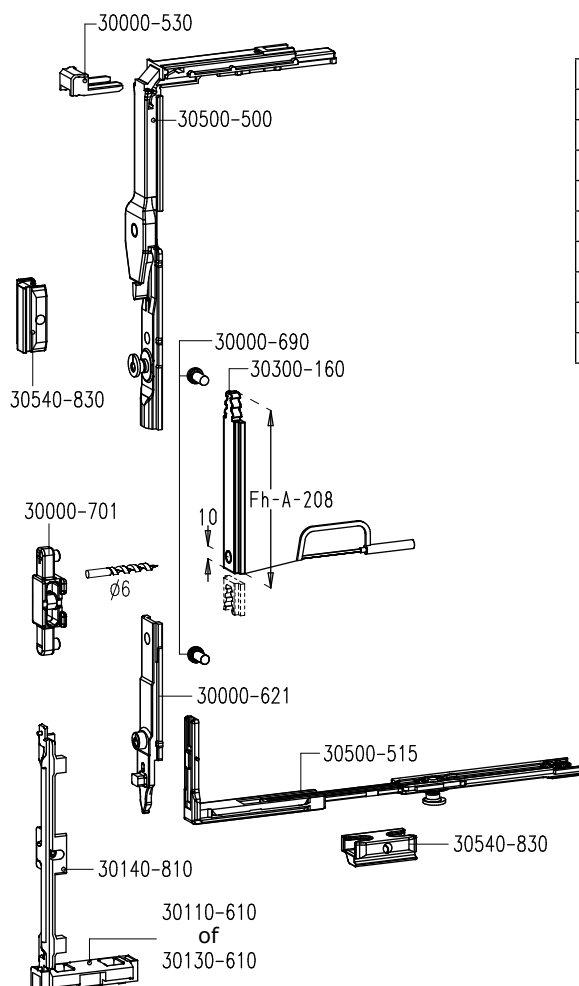
## CHRONO TOEBEHOREN

**2.3. Chrono Plus Fh = 380-480 mm****Toepassingen**

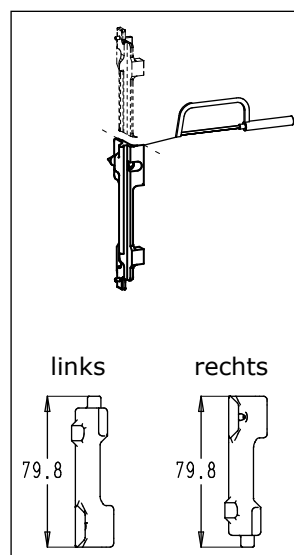
- Afmetingen:
  - vleugelbreedte:
    - Fb = 400-670 mm
    - Fb = 400-460 mm : bij gebruik van tringel 30001-551
  - handgreep uit het midden: krukhoogte A = 140 mm.
- Sluitwerk: Chrono Plus
- Scharnieren:
  - Invision Pro scharnieren
  - Invision Go scharnieren

**Set nr. 35510-40 en nr. 35530-40**

- Set nr. 35510-40 (kadergroef 14/18 mm) en set nr. 35530-40 (kadergroef 10/14 mm).
- Werkwijze:
  - Tringel:
    - ◇ Tringellengte bepalen en tringel 30300-160 afzagen.
    - ◇ Gat  $\varnothing 6$  mm boren in de tringel.
  - Grendelsluitstuk:
    - ◇ Links of rechts bepalen en afstand opmeten.
    - ◇ Grendelsluitstuk afzagen.



	35510-40	35530-40	
1	30000-530	30000-530	clips
1	30000-621	30000-621	grendel kleine ramen
2	30000-690	30000-690	schroef
1	30000-701	30000-701	meeneemstuk
1	30110-610	30130-610	oploopblokje
1	30140-810	30140-810	grendelsluitstuk
1	30300-160	30300-160	tringel
1	30500-500	30500-500	hoekoverbrenging
1	30500-515	30500-515	hoekoverbrenging
2	30540-830	30540-830	sluitstuk







### 3. Kleine ramen met inbouwsloten

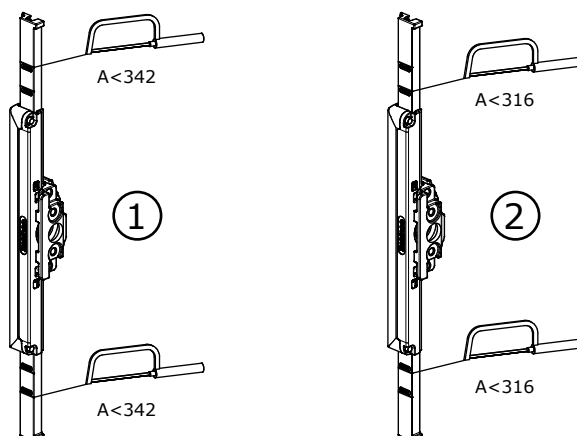
#### 3.1. Fh = 605-685 mm

##### Toepassingen

- Sluitwerk:
  - Chrono standaard
  - Chrono Plus
  - Chrono Safe
- Scharnieren:
  - zichtbare scharnieren
  - Invision Pro scharnieren
  - Invision Go scharnieren
- Wordt ook toegepast voor:
  - kip-draairamen
  - draairamen
  - kipramen

##### Inkorten inbouwslot

- Sloten nr. 35000-720, 35000-721, 35300-720 en 35300-721.
- 1ste inkorting:
  - Vleugelhoogte Fh = 632-685 mm
  - Eerste zaagsnede op slot (A<342)
  - Kunststof tringels nr. 35000-100 inkorten tot 75 mm
- 2de inkorting:
  - Vleugelhoogte Fh = 605-632 mm
  - Tweede zaagsnede op slot (A<316)
  - Kunststof tringels nr. 35000-100 inkorten tot 60 mm





## CHRONO TOEBEHOREN

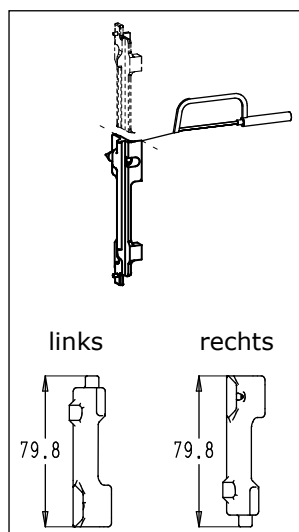
**3.2. Chrono Standaard Fh = 485-605 mm****(oud inbouwslot)****Toepassingen**

- Afmetingen:
  - vleugelbreedte Fb = max. 670 mm.
  - handgreep uit het midden: krukhoogte A = 185 mm.
- Sluitwerk: Chrono standaard
- Scharnieren:
  - zichtbare scharnieren
  - Invision Pro scharnieren
  - Invision Go scharnieren

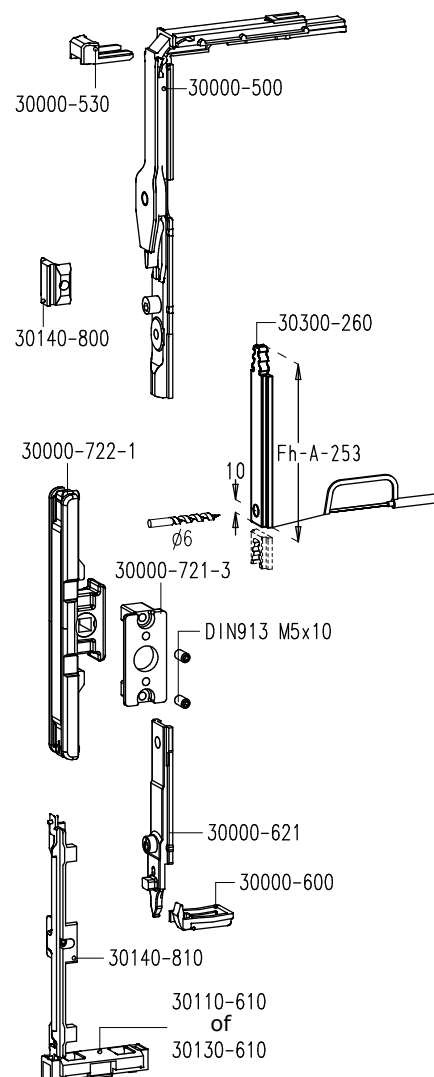
**Set nr. 35110-41 en nr. 35130-41**

- Set nr. 35110-41 (kadergroef 14/18 mm) en set nr. 35130-41 (kadergroef 10/14 mm).

	<b>35110-41</b>	<b>35130-41</b>	
1	30000-500	30000-500	hoekoverbrenging
1	30000-530	30000-530	clips
1	30000-600	30000-600	oploopblokje
1	30000-621	30000-621	grendel kleine ramen
1	30000-721-3	30000-721-3	aantrekplaat
1	30000-722-1	30000-722-1	inbouwslot
1	30110-610	30130-610	oploopblokje
1	30140-800	30140-800	sluitstuk
1	30140-810	30140-810	grendelsluitstuk
1	30300-260	30300-260	tringel
2	Din913 M5x10	Din913 M5x10	schroef



- **Opmerking:**  
De sets zijn niet mogelijk in combinatie met een rozetloze handgreep.
- **Werkwijze:**
  - Tringel:
    - ◇ Tringellengte bepalen en tringel 30300-260 afzagen.
    - ◇ Gat  $\varnothing 6$  mm boren in de tringel.
  - Grendelsluitstuk:
    - ◇ Links of rechts bepalen en afstand opmeten.
    - ◇ Grendelsluitstuk afzagen.





### 3.3. Chrono Plus Fh = 485-605 mm

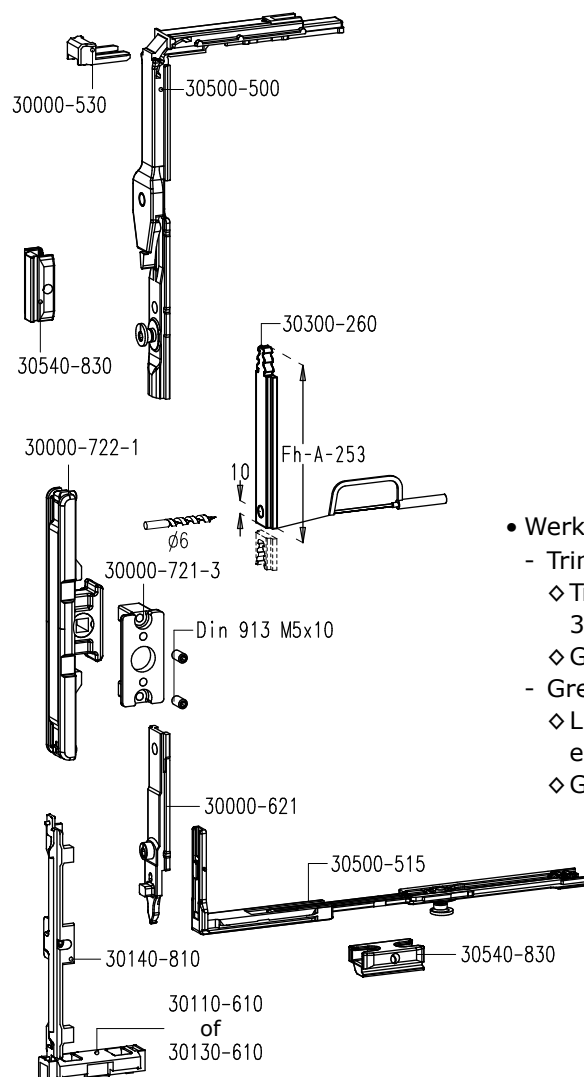
(oud inbouwslot)

#### Toepassingen

- Afmetingen:
  - vleugelbreedte Fb = max. 670 mm.
  - handgreep uit het midden: krukhoogte A = 185 mm.
- Sluitwerk: Chrono Plus
- Scharnieren:
  - zichtbare scharnieren
  - Invision Pro scharnieren
  - Invision Go scharnieren

#### Set nr. 35510-41 en nr. 35530-41

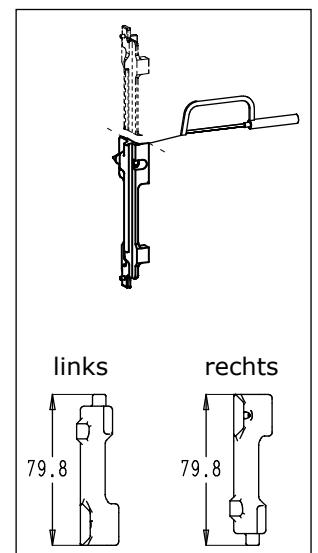
- Set nr. 35510-41 (kadergroef 14/18 mm) en set nr. 35530-41 (kadergroef 10/14 mm).
- Opmerking: de sets zijn niet mogelijk in combinatie met een rozetloze handgreep.



	35510-41	35530-41	
1	30000-530	30000-530	clips
1	30000-621	30000-621	grendel kleine ramen
1	30000-721-3	30000-721-3	aantrekplaat
1	30000-722-1	30000-722-1	inbouwslot
1	30110-610	30130-610	oploopblokje
1	30500-500	30500-500	hoekoverbrenging
1	30500-515	30500-515	hoekoverbrenging
1	30140-810	30140-810	grendelsluitstuk
1	30300-260	30300-260	tringel
2	30540-830	30540-830	sluitstuk
2	Din913 M5x10	Din913 M5x10	schroef

#### • Werkwijze:

- Tringel:
  - ◇ Tringellengte bepalen en tringel 30300-260 afzagen.
  - ◇ Gat ø6 mm boren in de tringel.
- Grendelsluitstuk:
  - ◇ Links of rechts bepalen en afstand opmeten.
  - ◇ Grendelsluitstuk afzagen.

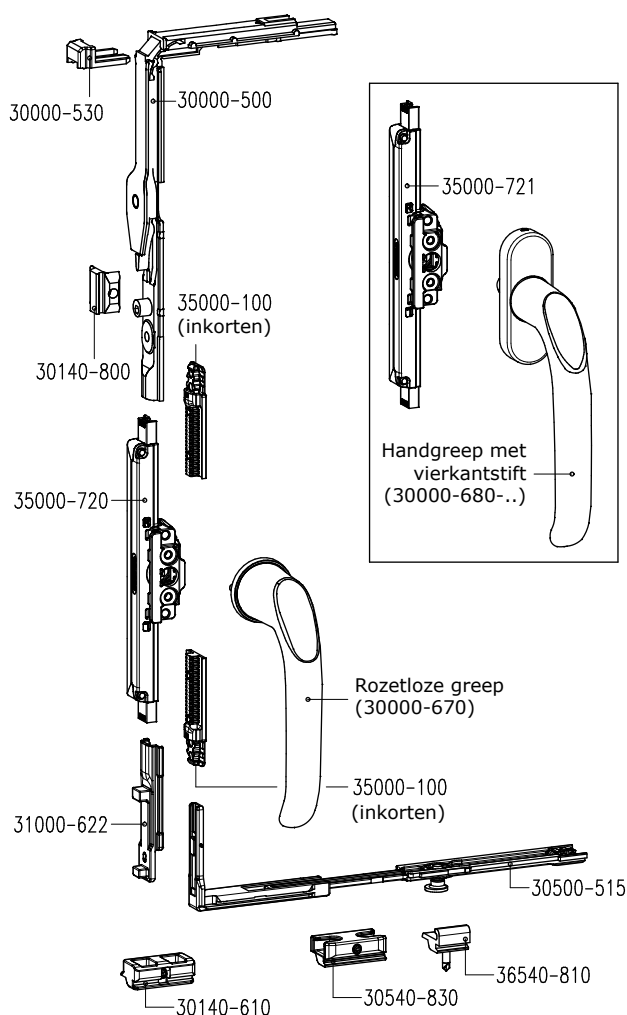




## CHRONO TOEBEHOREN

**3.4. Chrono Standaard Fh = 505-605 mm****(nieuwe inbouwsloten)****Toepassingen**

- Afmetingen:
  - vleugelbreedte Fb = max. 670 mm.
  - handgreep uit het midden: krukhoogte A = Fh/2-50 mm.
- Sluitwerk: Chrono standaard
- Scharnieren:
  - zichtbare scharnieren
  - Invision Pro scharnieren
  - Invision Go scharnieren
- Wordt ook toegepast voor kip-draairamen.

**Set nr. 30140-34 en nr. 35140-42**

1	35000-720	inbouwslot
1	30000-67x	rozetloze handgreep

of

1	35000-721	inbouwslot
1	handgreep	met vierkantstift

+

**Set nr. 30140-34**

1	30000-500	hoekoverbrenging
1	30000-530	clips
1	30140-800	sluitstuk

+

**Set nr. 35140-42**

1	30140-610	oplopblokje
1	30500-515	hoekoverbrenging
1	30540-830	sluitstuk
1	31000-622	grendel kleine ramen
1	36540-810	kipluitstuk

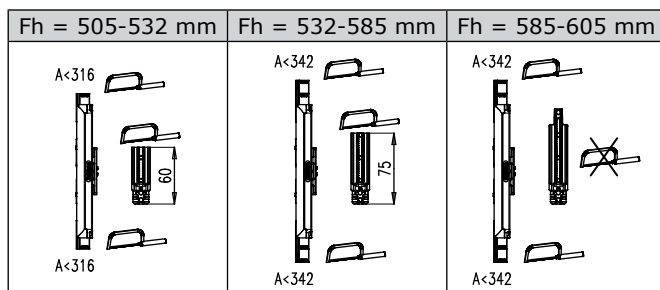
+

2	35000-100	tringel
---	-----------	---------

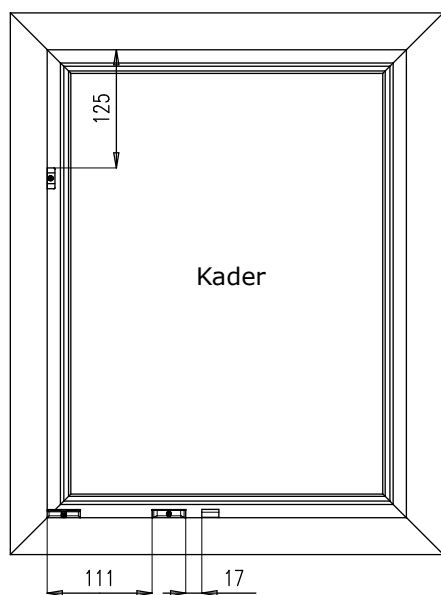


**Montage**

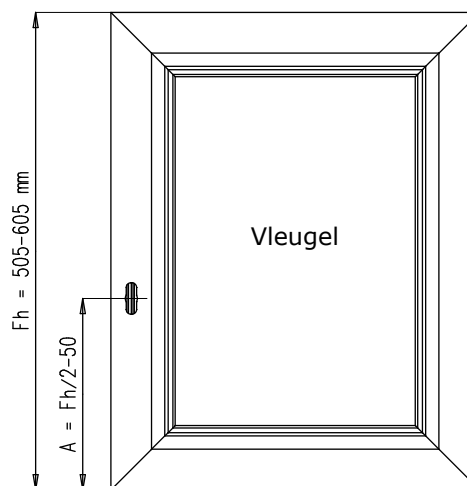
- Inkorten inbouwslot en tringels:



**Positie sluitstukken**



**Positie handgreep**

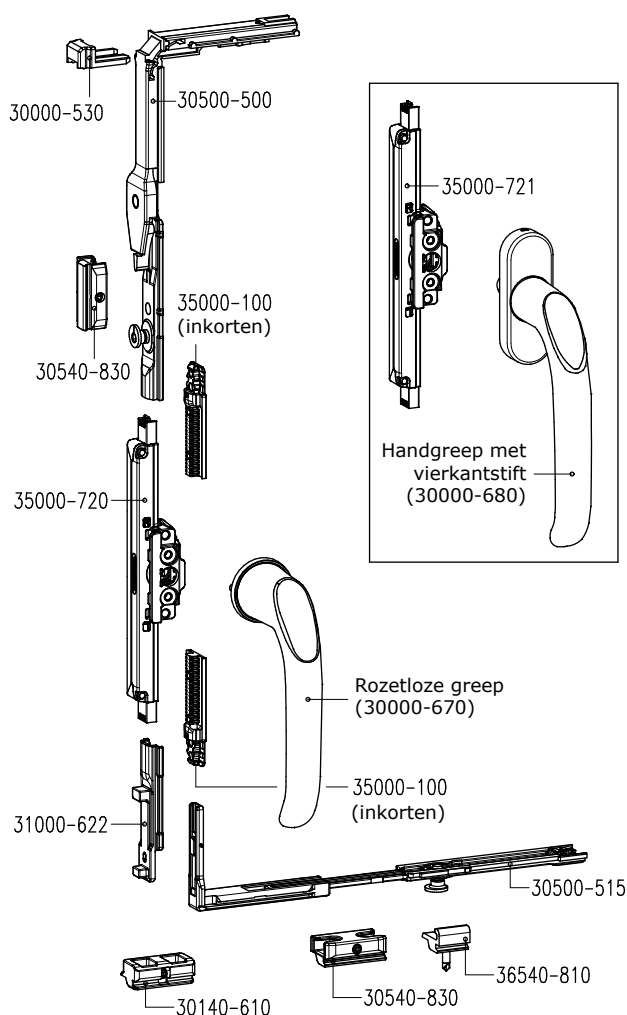




## CHRONO TOEBEHOREN

**3.5. Chrono Plus Fh = 505-605 mm****(nieuwe inbouwsloten)****Toepassingen**

- Afmetingen:
  - vleugelbreedte Fb = max. 670 mm.
  - handgreep uit het midden: krukhoogte A = Fh/2-50 mm.
- Sluitwerk: Chrono Plus
- Scharnieren:
  - zichtbare scharnieren
  - Invision Pro scharnieren
  - Invision Go scharnieren
- Wordt ook toegepast voor kip-draairamen.

**Set nr. 30540-34 en nr. 35140-42**

1	35000-720	inbouwslot
1	30000-67x	rozetloze handgreep

of

1	35000-721	inbouwslot
1	handgreep	met vierkantstift

+

**Set nr. 30540-34**

1	30000-530	clips
1	30500-500	hoekoverbrenging
1	30540-830	sluitstuk

+

**Set nr. 35140-42**

1	30140-610	oploopblokje
1	30500-515	hoekoverbrenging
1	30540-830	sluitstuk
1	31000-622	grendel kleine ramen
1	36540-810	kipluitstuk

+

2	35000-100	tringel
---	-----------	---------

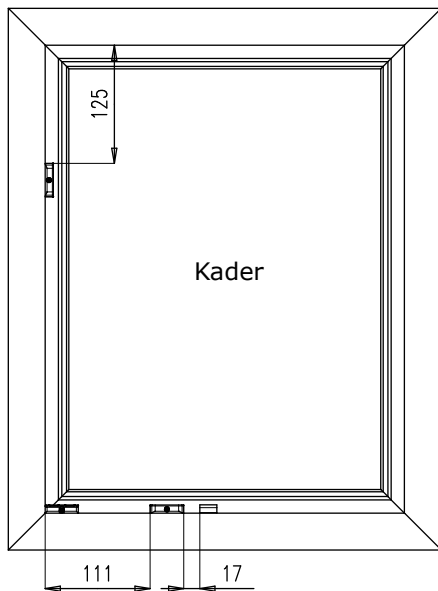


**Montage**

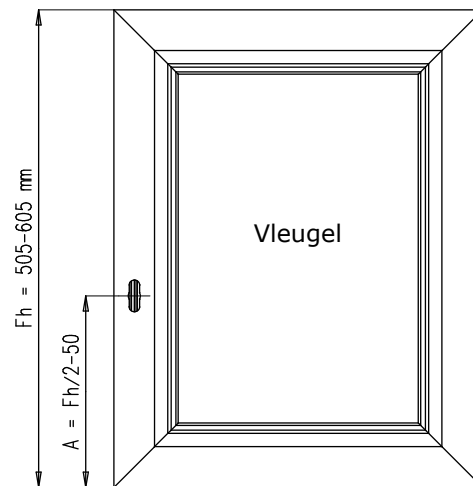
- Inkorten inbouwslot en tringels:

Fh = 505-532 mm	Fh = 532-585 mm	Fh = 585-605 mm
<p>A&lt;316</p> <p>60</p> <p>A&lt;316</p>	<p>A&lt;342</p> <p>75</p> <p>A&lt;342</p>	<p>A&lt;342</p> <p>A&lt;342</p>

**Positie sluitstukken**



**Positie handgreep**

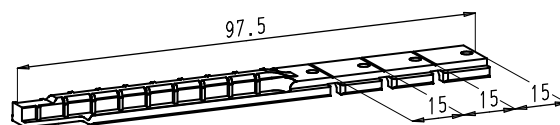




## CHRONO TOEBEHOREN

## 4. Smalle ramen

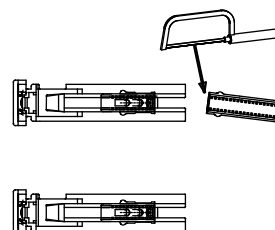
- Afkortbare zamak tringel nr. 30001-551 die tussen de hoekoverbrenging en de schaar gemonteerd wordt.
- Moet afzonderlijk besteld worden.
- Geschikt voor Chrono Standaard, Plus en Safe.
- Scharnieren:
  - zichtbare scharnieren
  - Invision Pro scharnieren
  - Invision Go scharnieren
- Toepassingsbereik:
  - Chrono Standaard en Plus: vleugelbreedte 390-450 mm.
  - Chrono Safe: vleugelbreedte 410-450 mm.
  - Chrono Invision Pro Standaard en Plus: vleugelbreedte 400-460 mm.
  - Chrono Invision Pro Safe: vleugelbreedte 420-460 mm.
  - Chrono Invision Go Standaard en Plus: vleugelbreedte 400-460 mm.
  - Chrono Invision Go Safe: vleugelbreedte 420-460 mm.



### Montagevolgorde

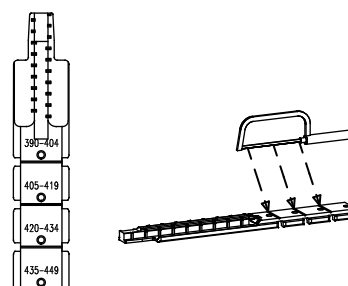
#### 1. Hoekoverbrenging

- Ontkoppel (en breek) de positioneringspen en trek het vertand stuk volledig uit.
- Zaag het vertand stuk af op de indicatiegroef.
- Positioneer dit stuk opnieuw aan de hand van de plaats van de afgebroken positioneringspin.



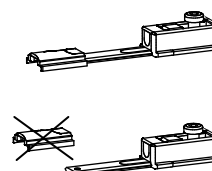
#### 2. Tringel nr. 30001-551

- Zaag, aan de hand van de vleugelbreedte, de tringel af op de corresponderende indicatiegroef.



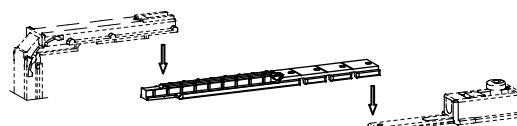
#### 3. Schaar

- Verwijder (met behulp van een werktuig) het koppelstuk van de schaar.
- In het vrijgekomen gat wordt de tringel gekoppeld.



#### 4. Koppelen

- Koppel de 3 stukken aan elkaar.

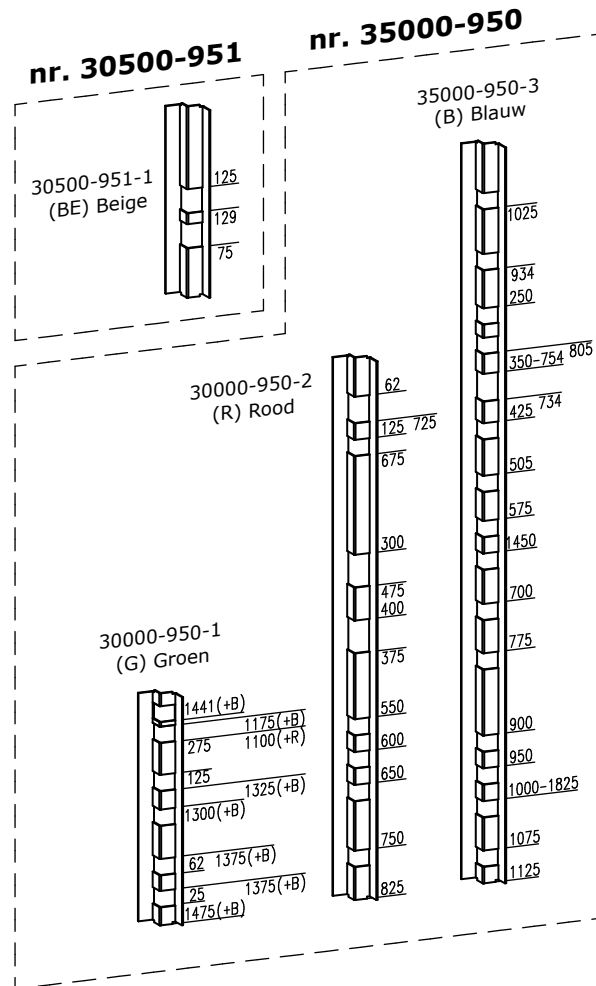






## 5. Kalibers

### 5.1. Kaliberset sluitstukken Standaard en Plus

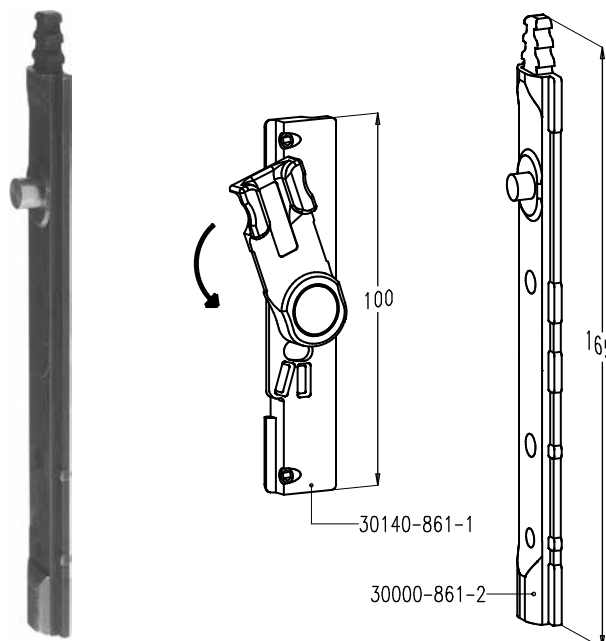




## CHRONO TOEBEHOREN

**6. Kierstand nr. 30140-861****Algemeen**

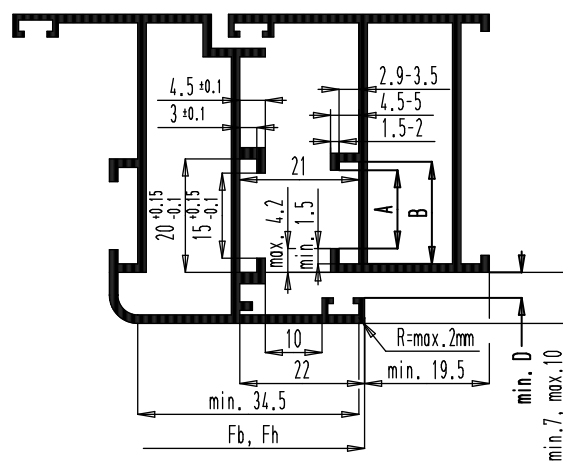
- De 12 mm kierstand laat u toe te verluchten met weinig warmte- en energieverlies. Economisch en discreet.
- Deze kierstand werd speciaal ontwikkeld voor draai-kipramen en zorgt voor een verluchtingsstand van 12 mm door middel van een speciaal sluitstuk op het kader.



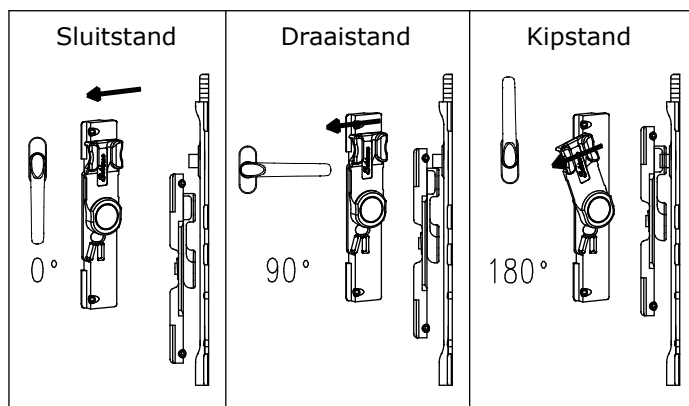
Kierstand nr. 30140-861		
1	30000-861-2	kierstandtringel
1	30140-861-1	sluitstuk

- Deze kierstand is uitschakelbaar en garandeert een perfect functioneren van het raam.
- Z er eenvoudig te bedienen:
  - uitgeschakelde kierstand: standaard kip-opening van  $\pm 170$  mm = zomerstand
  - ingeschakelde kierstand: kip-opening wordt beperkt tot 12 mm = winterstand
- De kierstand is geschikt voor zowel een kadergroef van 14/18 mm als een kadergroef van 10/14 mm.

	Kadergroef 14/18 mm	Kadergroef 10/14 mm
A	14 $\pm$ 0.5	10 $\pm$ 0.5
B	18 $\pm$ 0.5	14 $\pm$ 0.5

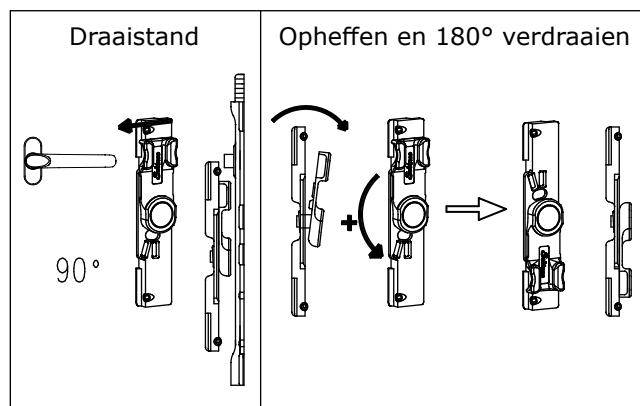
**Werking**

## INGESCHAKELDE KIERSTAND



- Sluitstand = tap staat boven de hendel
- Draaistand = tap draait boven de hendel
- Kipstand = tap neemt hendel mee

## KIERSTAND UITSCHAKELEN



- Handgreep in draaistand plaatsen (90°)
- Hendel opheffen en 180° verdraaien



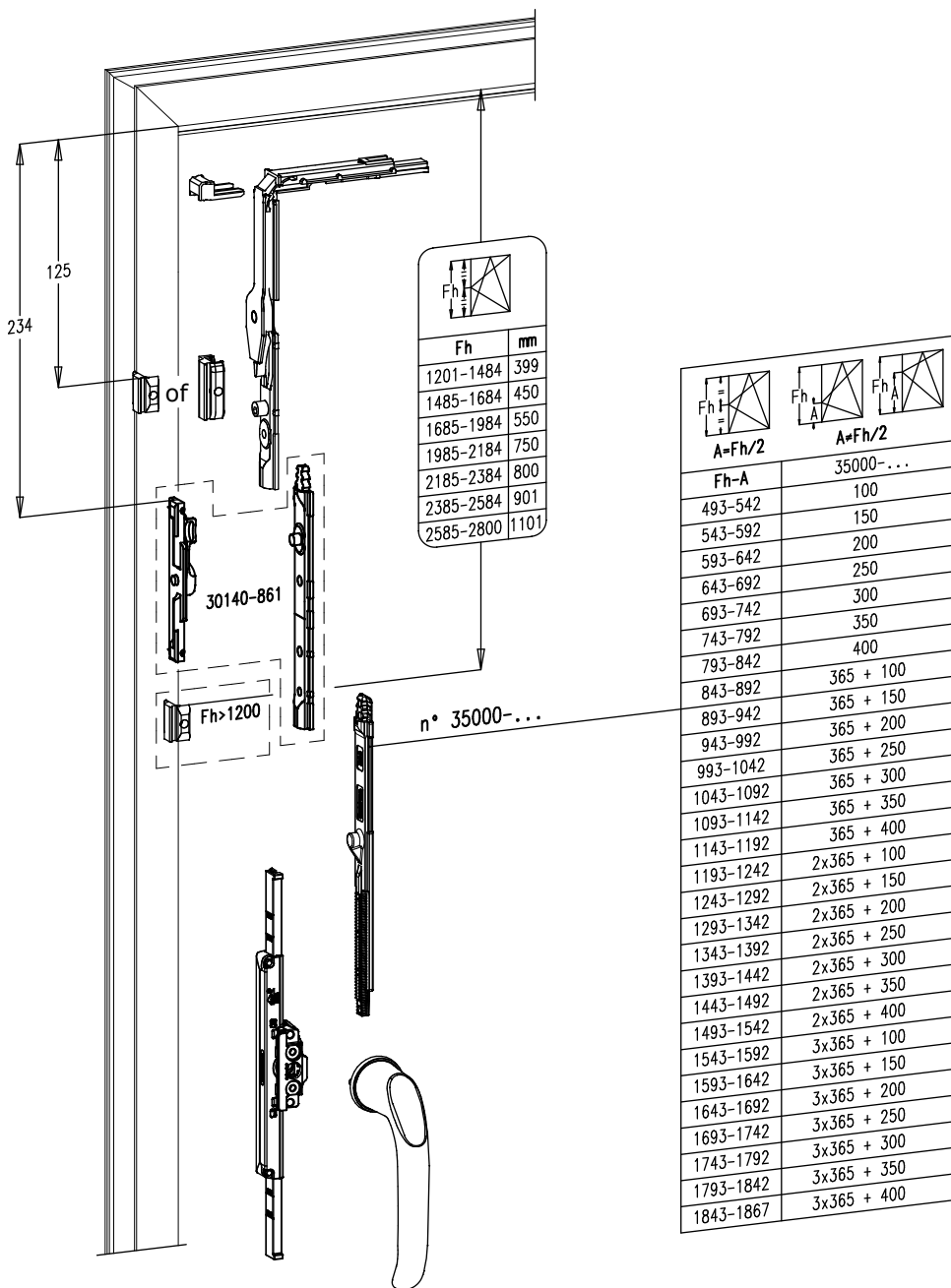
**Debiten**

- Debiten bekomen volgens norm EN 14351 en NBN EN 13141/1:

Fb+Fh (m)	1	1.1	1.2	1.3	1.4	1.5	1.6	1.7	1.8	1.9	2	2.1	2.2	2.3	2.4	2.5
Q(m³/h)	12.09	13.30	14.51	15.72	16.93	18.14	19.35	20.56	21.77	22.98	24.19	25.39	26.60	27.81	29.02	30.23

Fb+Fh (m)	2.6	2.7	2.8	2.9	3	3.1	3.2	3.3	3.4	3.5	3.6	3.7	3.8	3.9	4
Q(m³/h)	31.44	32.65	33.86	35.07	36.28	37.49	38.70	39.91	41.12	42.32	43.53	44.74	45.95	47.16	48.37

**Montage met inbouwslot bij een Chrono Standaard en Plus draai-kipraam**

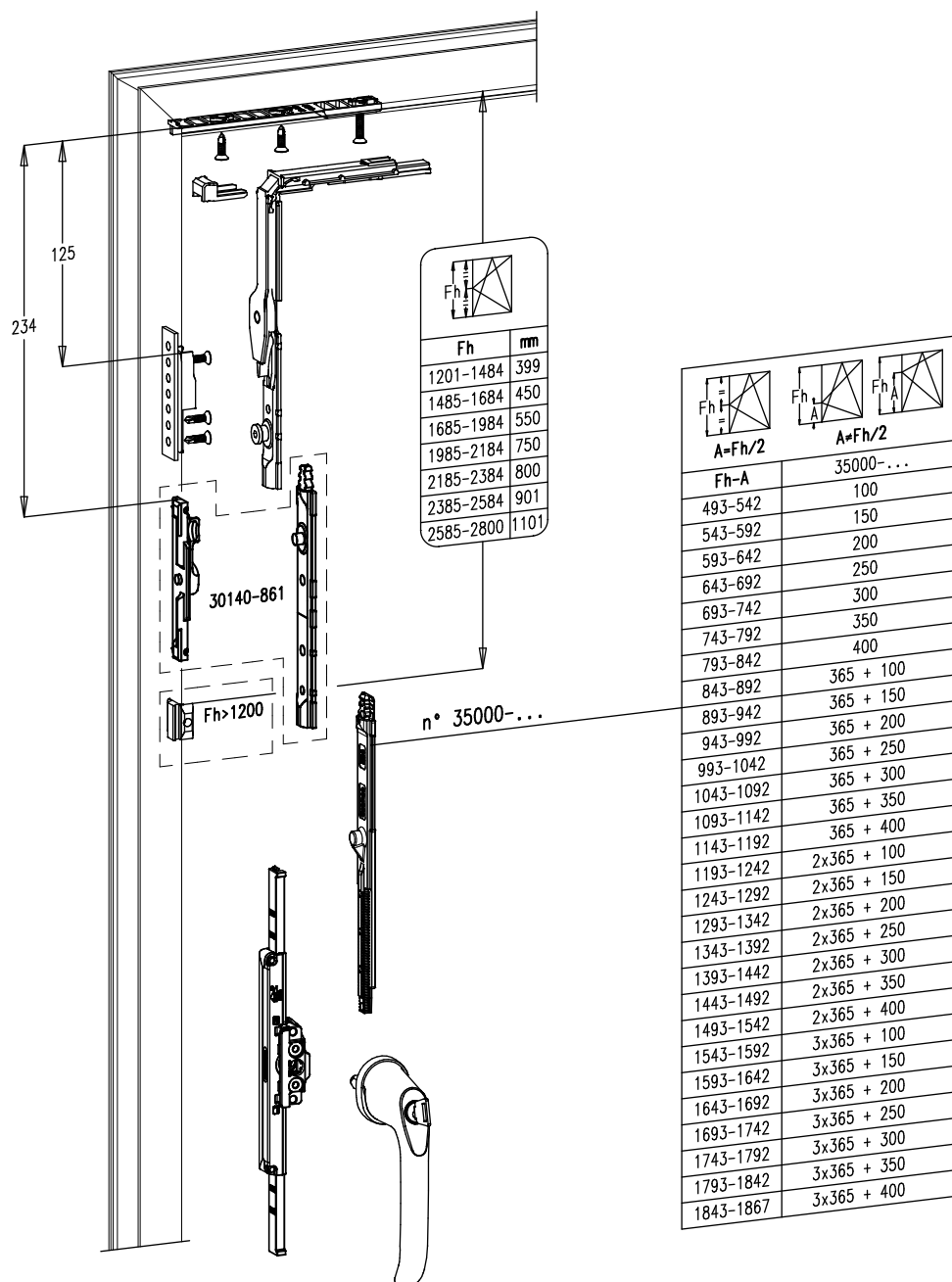


- **Belangrijk!** De klem Schroeven (inbusschroeven 2.5 mm) van het kaderdeel vastdraaien met een kracht van 1,75 Nm +/- 0,25 Nm.



## CHRONO TOEBEHOREN

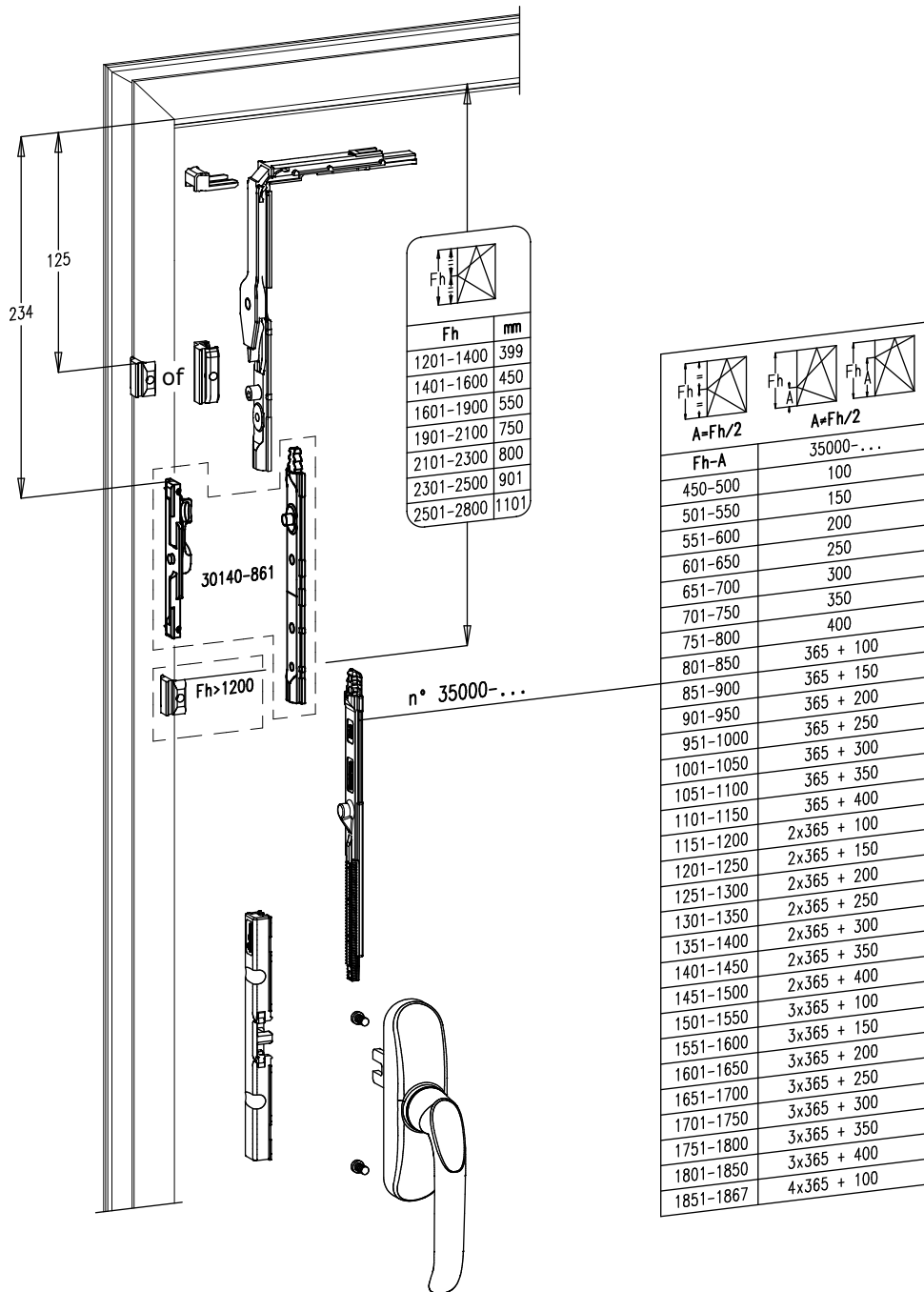
## Montage met inbouwslot bij een Chrono Safe (SKG\*\* en RC2) draai-kipraam



- **Belangrijk!** De klem Schroeven (inbusschroeven 2.5 mm) van het kaderdeel vastdraaien met een kracht van 1,75 Nm +/- 0,25 Nm.



Montage met meenemerset bij een Chrono Standaard en Plus draai-kipraam

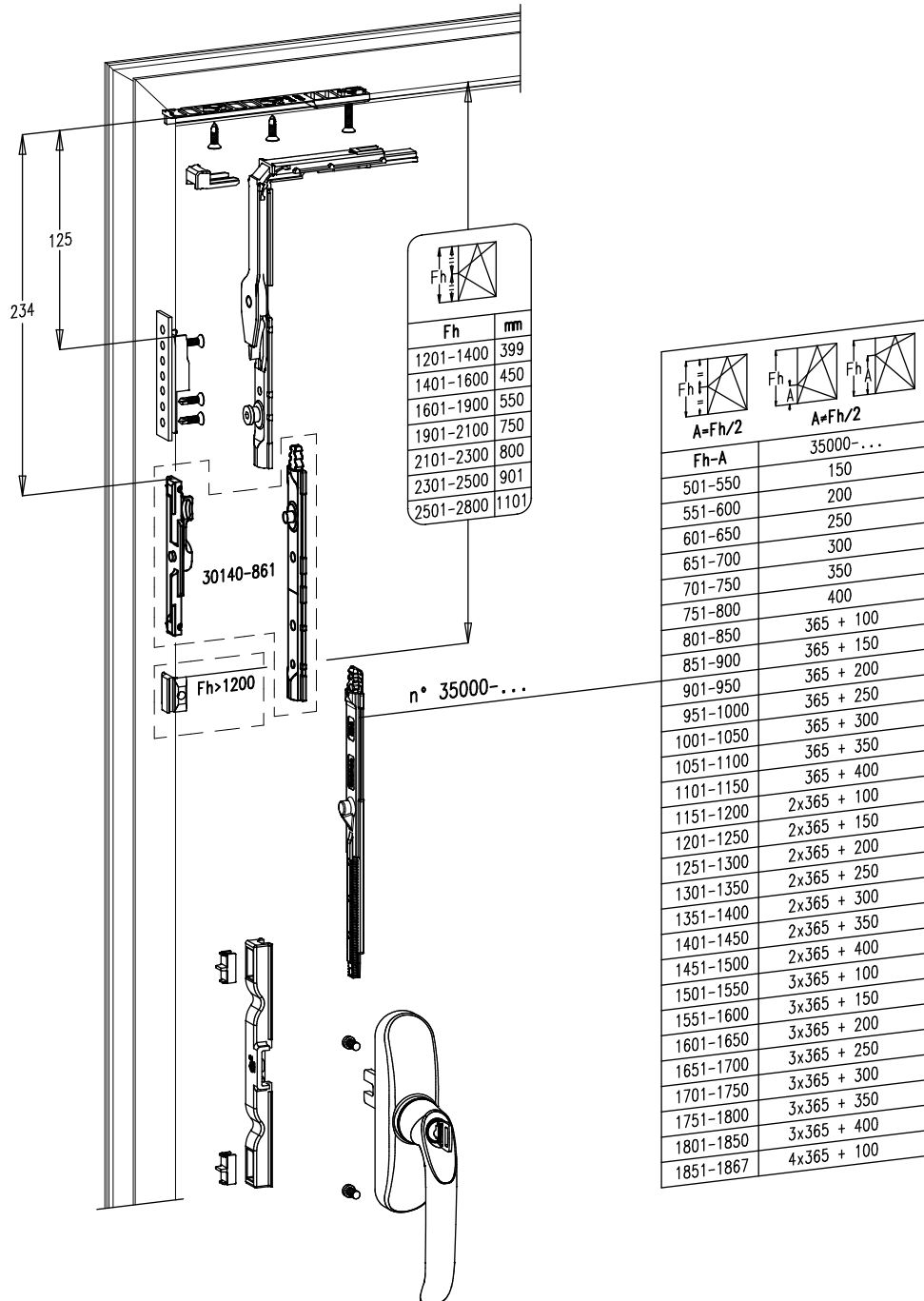


• **Belangrijk!** De klem Schroeven (inbusschroeven 2.5 mm) van het kaderdeel vastdraaien met een kracht van 1,75 Nm +/- 0,25 Nm.



## CHRONO TOEBEHOREN

## Montage met meenemerset bij een Chrono Safe (SKG\*\* en RC2) draai-kipraam

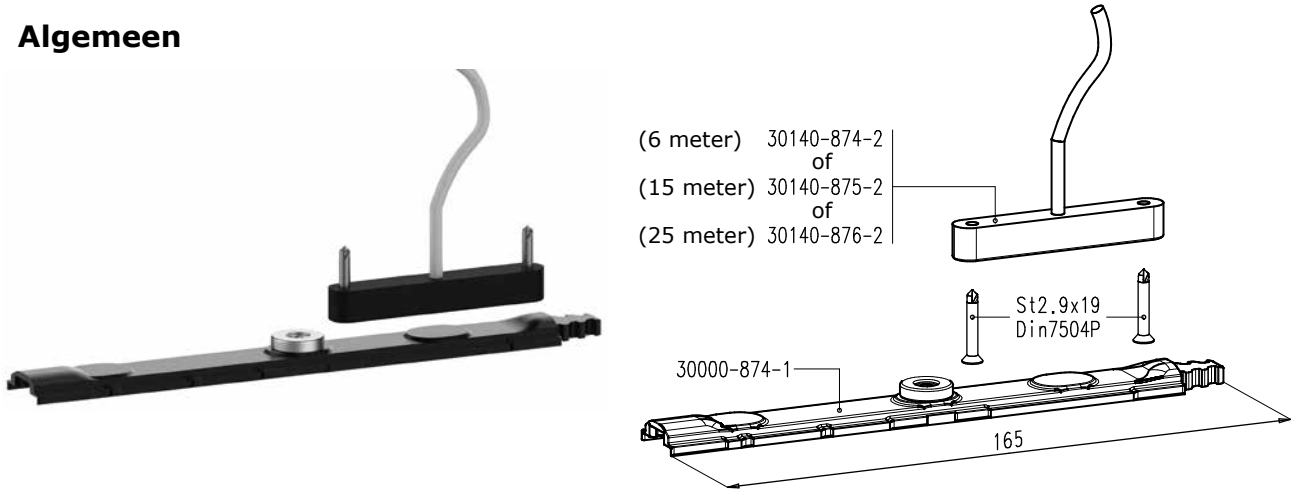


- **Belangrijk!** De klem Schroeven (inbusschroeven 2.5 mm) van het kaderdeel vastdraaien met een kracht van 1,75 Nm +/- 0,25 Nm.



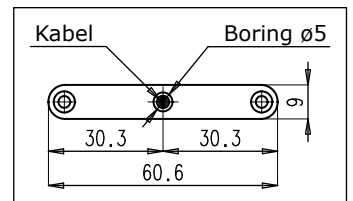
## 7. Magneetcontact nr. 30140-874, -875 en -876

### Algemeen



	30140-874 (6 meter)	30140-875 (15 meter)	30140-876 (25 meter)	
1	tringel met magneet	30000-874-1		
1	sensor met kabel	30140-874-2	30140-875-2	30140-876-2
2	zelfborende schroef	St2,9x19 DIN7504P		

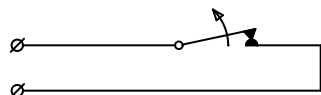
- Magneetcontact ter controle of het raam volledig afgesloten is.
- Controle bij inbraak: alarm bij een niet gesloten raam.
- Voor zowel Chrono Standaard, Plus als Safe.
- Zelfde montage voor zowel draai-kip als kip-draairamen.
- Geschikt voor kadergroef 14/18 mm en 10/14 mm.
- Mogelijk in combinatie met magneetcontact nr. A1002253, A1002263 of A1002264.
- Technische gegevens:



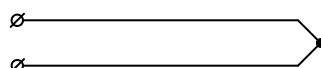
Sensor

Kabel	ø3.4mm, 4x0.182 mm <sup>2</sup>
Maximale contactbelasting	10W
Maximale schakelspanning	48V DC/AC
Maximale schakelstroom	500mA DC/peak AC
Omgevingsklasse (EN50130-5:2011)	IIIA
Werkings temperatuur	-40°C tot +70°C
Werkingsvochtigheid	max. 95% RH
Beveiligingsklasse (EN50131-2-6:2008)	2

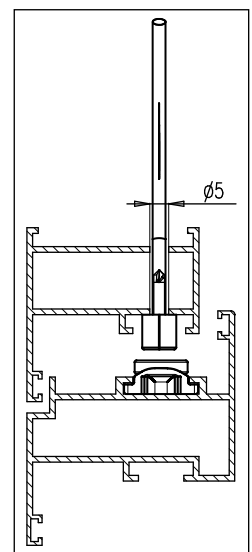
- Keuringen:
  - VdS klasse B - G199523
  - Incert: B-582-0013 - versie d
- Schakelschema:



Contact is gesloten in de gesloten stand van het raam.



controlesignaal

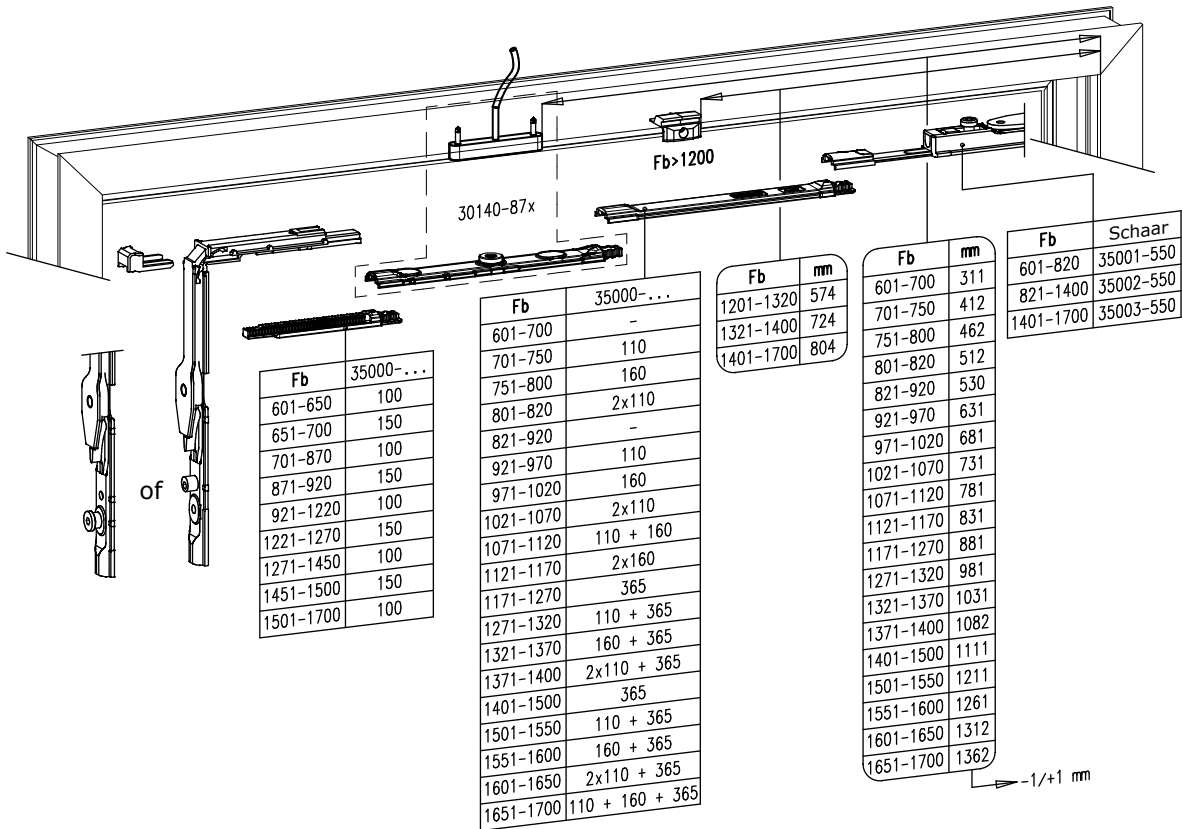


Inbouwvoorbeeld

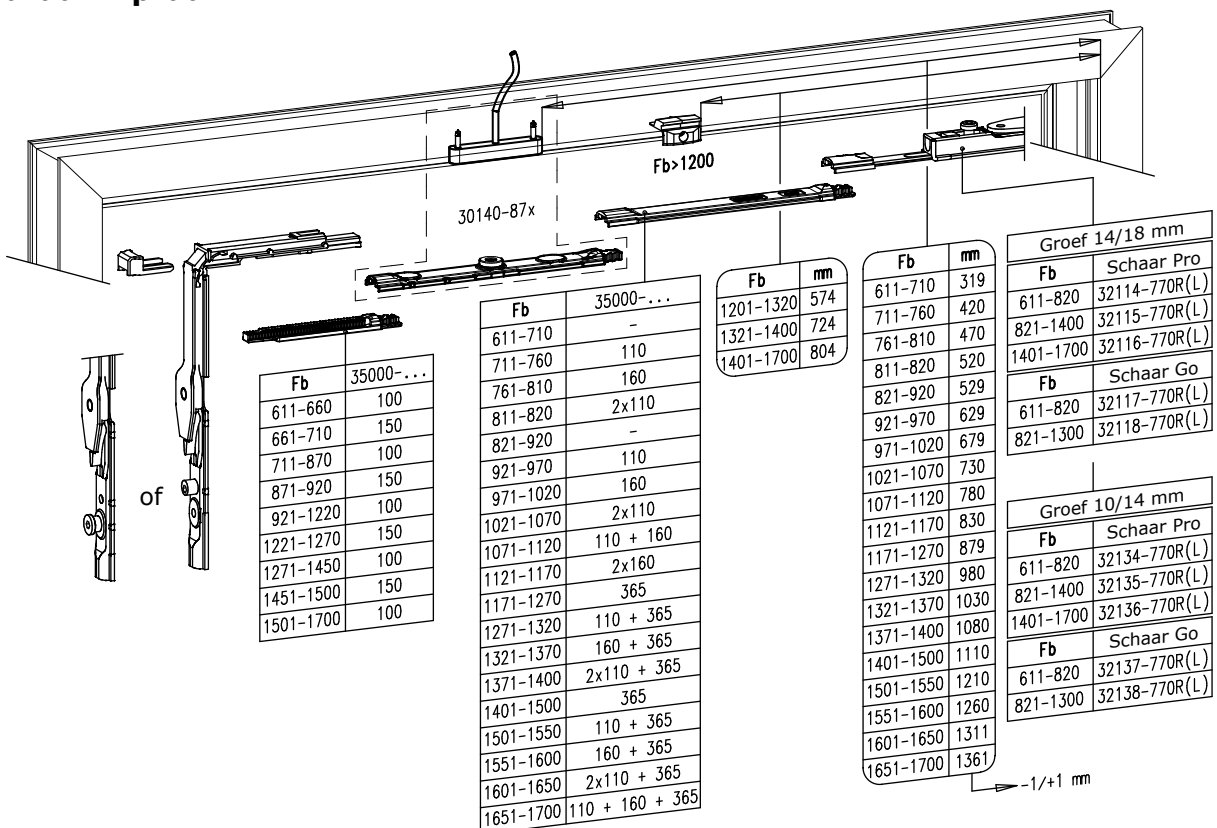


## CHRONO TOEBEHOREN

## Montage bij een Chrono Standaard, Plus en Safe SKG\*\* draai-kipraam



## Montage bij een Chrono Invision (Pro en Go) Standaard, Plus en Safe SKG\*\* draai-kipraam







**Montage bij een Chrono Safe RC2 draai-kipraam**

30140-87x

Fb > 1200

Fb	35000-...
601-650	100
651-700	150
701-870	100
871-920	150
921-1200	100
1201-1270	150
1271-1450	100
1451-1500	150
1501-1700	100

Fb	35000-...
601-700	-
701-750	110
751-800	160
801-820	2x110
821-920	-
921-970	110
971-1020	160
1021-1070	2x110
1071-1120	110 + 160
1121-1170	2x160
1171-1200	365
1201-1220	160
1221-1270	2x110
1271-1320	2x160
1321-1370	365
1371-1400	110 + 2x160
1401-1500	2x110
1501-1550	2x160
1551-1600	365
1601-1650	110 + 2x160
1651-1700	110 + 365

Fb	mm
1201-1400	553
1401-1700	783

Fb	mm
601-700	311
701-750	412
751-800	462
801-820	512
821-920	530
921-970	631
971-1020	681
1021-1070	731
1071-1120	781
1121-1170	831
1171-1200	881
1201-1220	831
1221-1270	881
1271-1320	981
1321-1370	1031
1371-1400	1082
1401-1500	1111
1501-1550	1211
1551-1600	1261
1601-1650	1312
1651-1700	1362

Fb	Schaar
601-820	35001-550
821-1400	35002-550
1401-1700	35003-550

-1/+1 mm

**Montage bij een Chrono Invision (Pro en Go) Safe RC2 draai-kipraam**

30140-87x

Fb > 1200

Fb	35000-...
611-660	100
661-710	150
711-870	100
871-920	150
921-1200	100
1201-1270	150
1271-1450	100
1451-1500	150
1501-1700	100

Fb	35000-...
611-710	-
711-760	110
761-810	160
811-820	2x110
821-920	-
921-970	110
971-1020	160
1021-1070	2x110
1071-1120	110 + 160
1121-1170	2x160
1171-1200	365
1201-1220	160
1221-1270	2x110
1271-1320	2x160
1321-1370	365
1371-1400	110 + 2x160
1401-1500	2x110
1501-1550	2x160
1551-1600	365
1601-1650	110 + 2x160
1651-1700	110 + 365

Fb	mm
1201-1400	553
1401-1700	783

Fb	mm
611-710	319
711-760	420
761-810	470
811-820	520
821-920	529
921-970	629
971-1020	679
1021-1070	730
1071-1120	780
1121-1170	830
1171-1200	879
1201-1220	830
1221-1270	879
1271-1320	980
1321-1370	1030
1371-1400	1080
1401-1500	1110
1501-1550	1210
1551-1600	1260
1601-1650	1311
1651-1700	1361

Fb	Schaar Pro
611-820	32114-770R(L)
821-1400	32115-770R(L)
1401-1700	32116-770R(L)

Fb	Schaar Go
611-820	32117-770R(L)
821-1300	32118-770R(L)

Fb	Schaar Pro
611-820	32134-770R(L)
821-1400	32135-770R(L)
1401-1700	32136-770R(L)

Fb	Schaar Go
611-820	32137-770R(L)
821-1300	32138-770R(L)

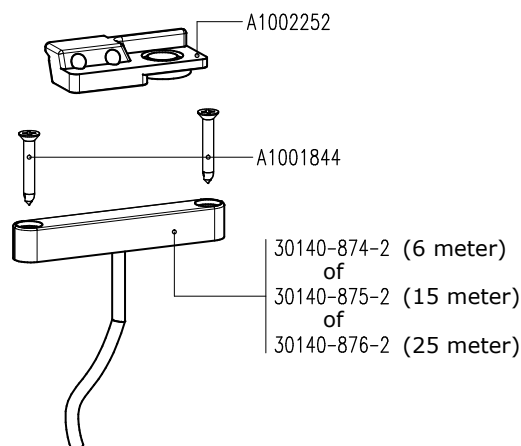
Groef 14/18 mm

Groef 10/14 mm

-1/+1 mm



## CHRONO TOEBEHOREN

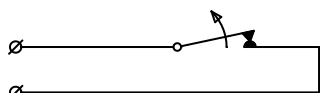
**8. Magneetcontact nr. A1002253, A1002263, A1002264****Algemeen**

	<b>A1002253 (6 meter)</b>	<b>A1002263 (15 meter)</b>	<b>A1002264 (25 meter)</b>
1	vleugeldeel met magneet A1002252		
1	30140-874-2	30140-875-2	30140-876-2
2	zelfborende schroef St2,9x19 DIN7504P		

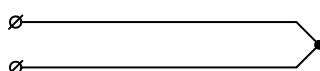
- Magneetcontact ter controle of het raam dicht is of in kipstand staat.
- Het magneetcontact wordt onderaan geplaatst. Het vleugeldeel is achteraf plaatsbaar of verplaatsbaar.
- Voor zowel Chrono Standaard, Plus als Safe.
- Zelfde montage voor zowel draai-kip als kip-draairamen.
- Geschikt voor kadergroef 14/18 mm en 10/14 mm.
- Mogelijk in combinatie met magneetcontact nr. 30140-874, -875 of -876.
- Technische gegevens:

Kabel	ø3.4mm, 4x0.182 mm <sup>2</sup>
Maximale contactbelasting	10W
Maximale schakelspanning	48V DC/AC
Maximale schakelstroom	500mA DC/peak AC
Omgevingsklasse (EN50130-5:2011)	IIIA
Werkings temperatuur	-40°C tot +70°C
Werkingsvochtigheid	max. 95% RH
Beveiligingsklasse (EN50131-2-6:2008)	2

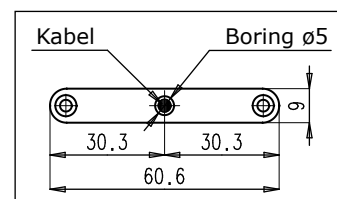
- Keuringen:
  - VdS klasse B - G199523
  - Incert: B-582-0013 - versie d
- Schakelschema:



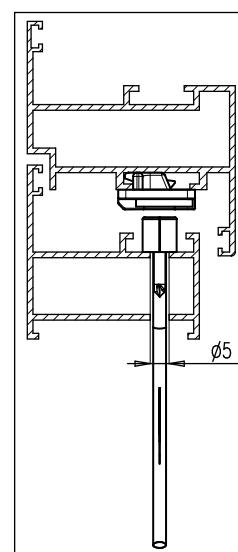
Contact is gesloten in de dichte stand of kipstand van het raam.



controlesignaal



Sensor

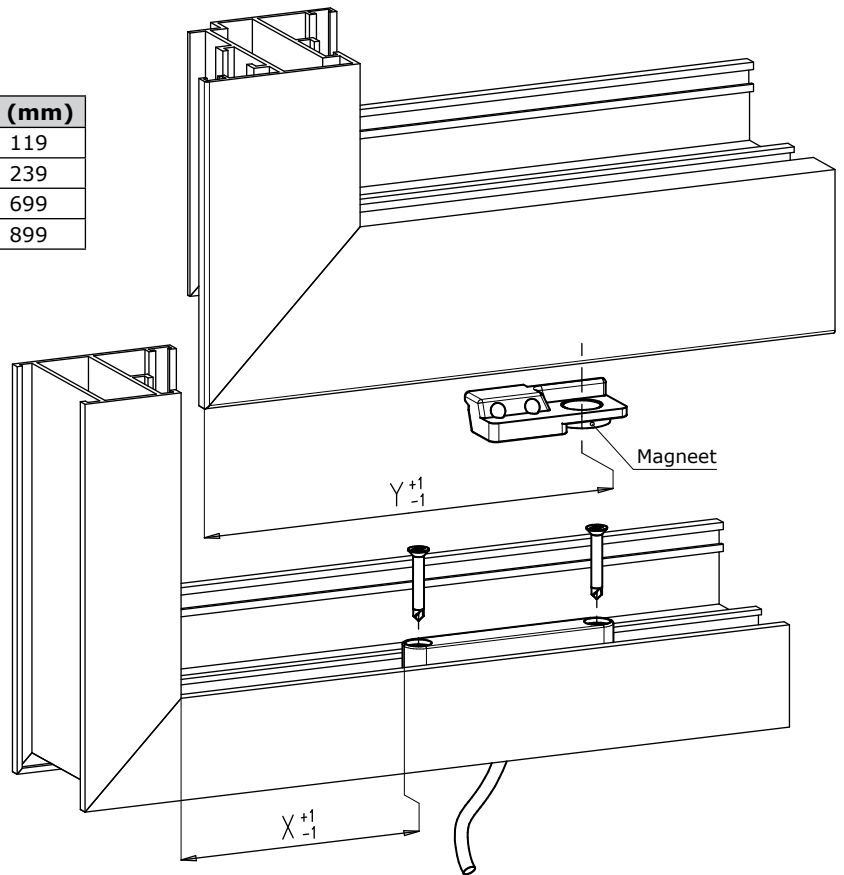


Inbouwvoorbeeld



**Montage**

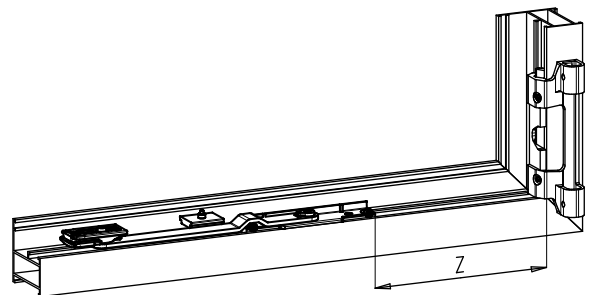
Fb (mm)	X (mm)	Y (mm)
<=1200 (Standard - Plus)	70	119
<=1200 (Safe)	190	239
1201-1500	650	699
1501-1700	850	899



**Toepassingsbereik met raambegrenzer**

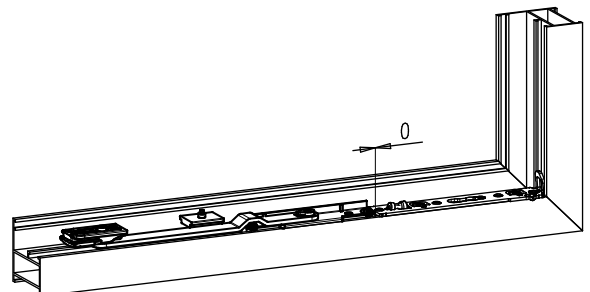
- Zichtbare scharnieren

Fb (mm)		Begrenzer	Z (mm)
Standard/Plus	Safe		
450-600	550-650	35140-901	35
601-1300	651-1300	35140-902	45
1301-1700		35140-903	80



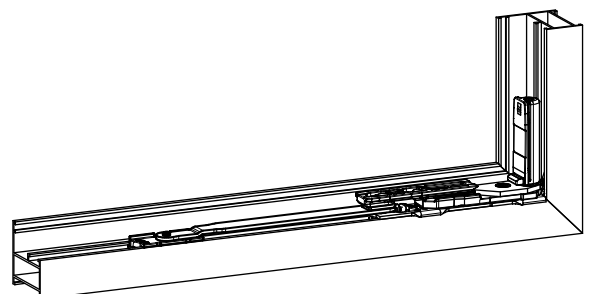
- Verdektliggende scharnieren
  - Invision Pro
  - Invision go

Fb (mm)		Begrenzer
Standard/Plus	Safe	
650-1300	750-1300	35140-902
1301-1700		35140-903



- Verdektliggende scharnieren Invision Go

Fb (mm)		Begrenzer
Standard/Plus	Safe	
460-1300	580-1300	32117-901-1 or 32137-901-1

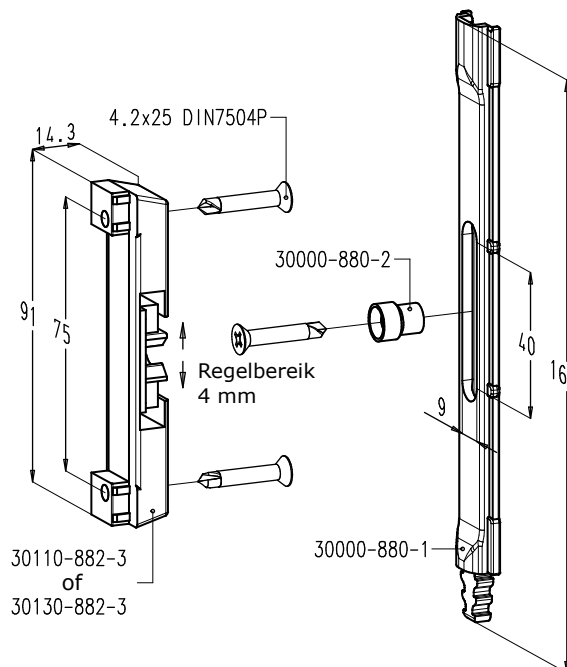




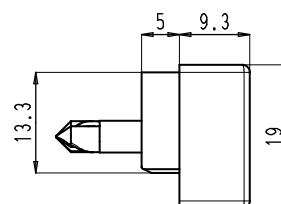
## CHRONO TOEBEHOREN

## 9. Snapper nr. 30110-882 en 30130-882

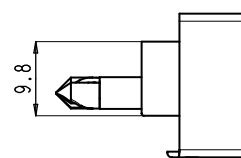
## Algemeen



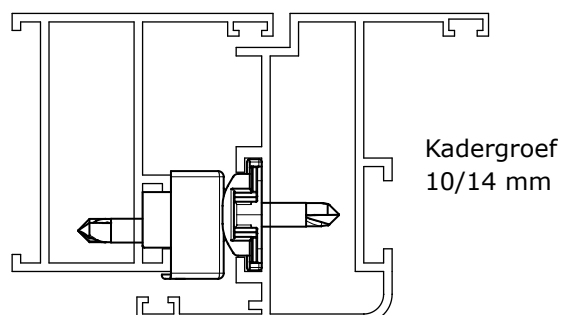
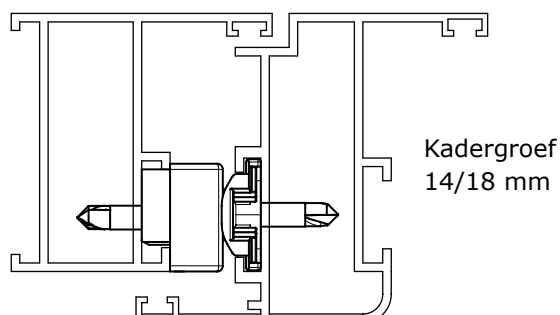
Snapper nr. 30110-882 (kadergroef 14/18)		
1	30000-880-1	snappertringel
1	30000-880-2	sluittap
1	30110-882-3	sluitstuk
3	St4.2x25 Din7504P	boorschroef



Snapper nr. 30130-882 (kadergroef 10/14)		
1	30000-880-1	snappertringel
1	30000-880-2	sluittap
1	30130-882-3	sluitstuk
3	St4.2x25 Din7504P	boorschroef



- Ramen en balkondeuren worden dicht gehouden zonder dat ze moeten vergrendeld worden.
- Werking: de sluittap klikt in het sluitstuk waardoor het raam tijdelijk kan dichtgehouden worden zonder dat het vergrendeld hoeft te worden.
- Montage:
  - De snapper wordt bij de handgreep gemonteerd.
  - De tap wordt in de vleugelgroef geschroefd (speciale tringel met sleuf).
  - Opmerking: de snapper kan ook bovenaan of onderaan gemonteerd worden (horizontale montage).



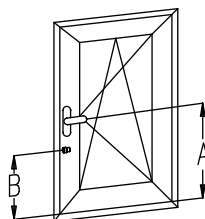


CHRONO TOEBEHOREN

Montage met inbouwslot met:

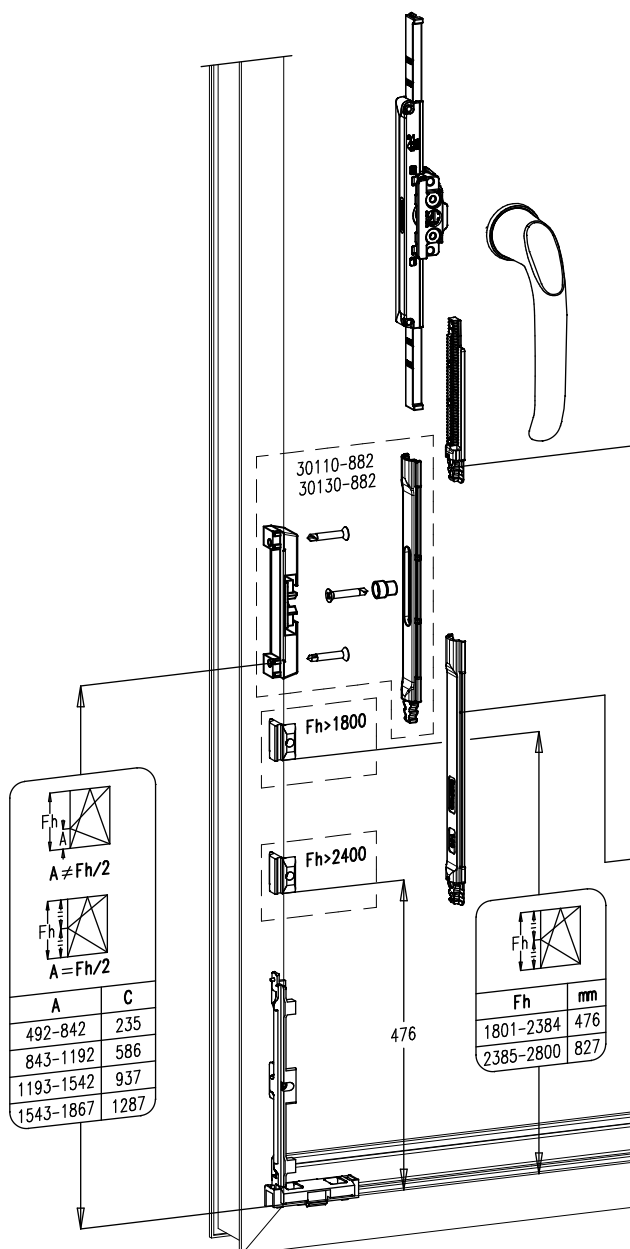
- Chrono Standaard
- Chrono Plus

Positie sluitapp



A = Fh/2	A ≠ Fh/2
A	B
492-842	279
843-1192	630
1193-1542	980
1543-1867	1331

A = Fh/2	A ≠ Fh/2
A	35000-...
493-542	100
543-592	150
593-642	200
643-692	250
693-742	300
743-792	350
793-842	400
843-892	100
893-942	150
943-992	200
993-1042	250
1043-1092	300
1093-1142	350
1143-1192	400
1193-1242	100
1243-1292	150
1293-1342	200
1343-1392	250
1393-1442	300
1443-1492	350
1493-1542	400
1543-1592	100
1593-1642	150
1643-1692	200
1693-1742	250
1743-1792	300
1793-1842	350
1843-1867	400



A = Fh/2	A ≠ Fh/2
A	35000-...
843-1192	365
1193-1542	2x365
1543-1867	3x365

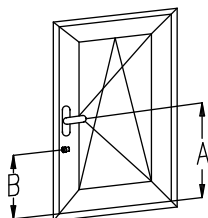


## CHRONO TOEBEHOREN

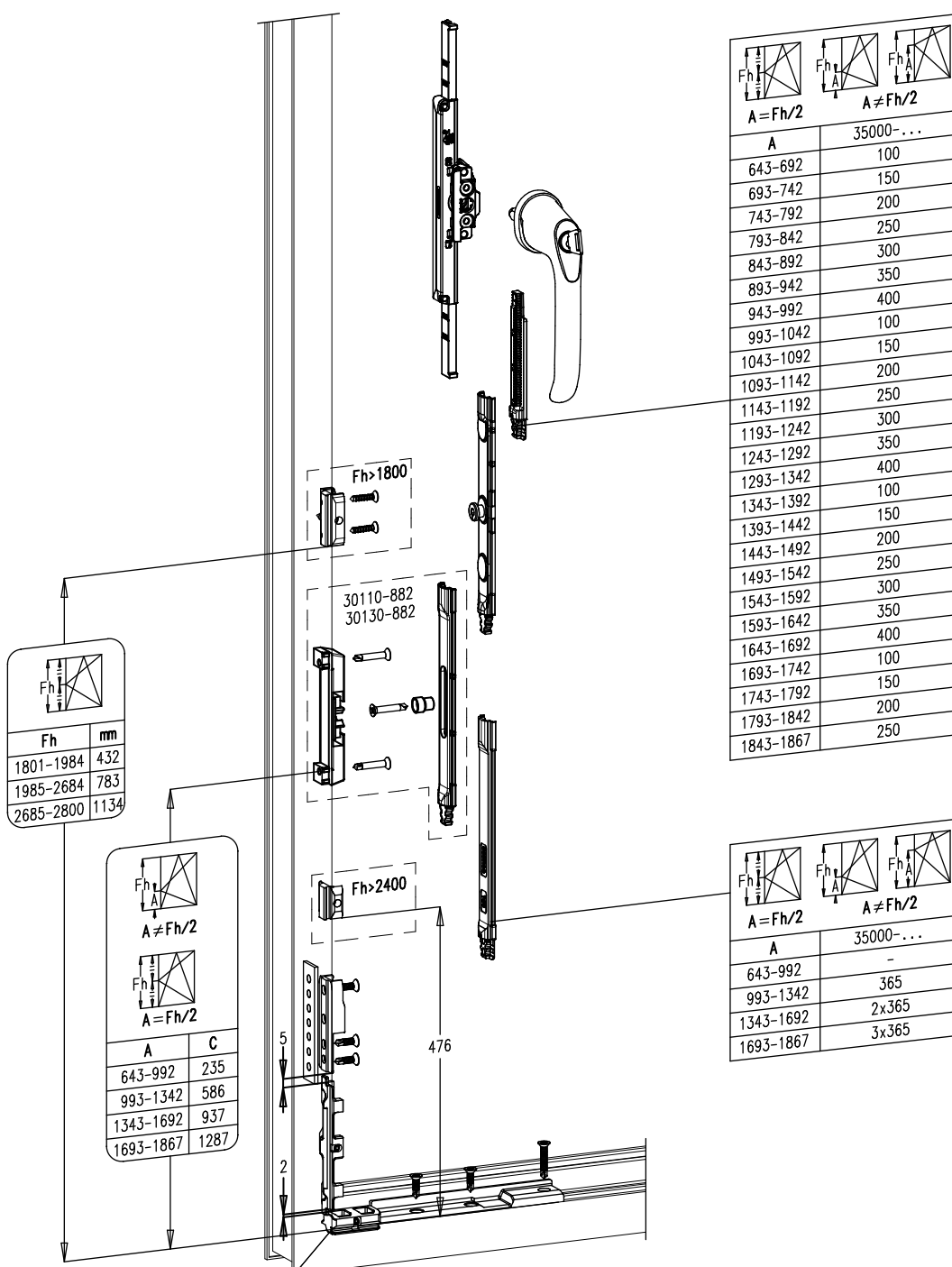
### Montage met inbouwslot met Chrono Safe RC2 (Fh > 1800 mm)

- Opmerking: A = min. 643 mm !

Positie sluitapp



A = Fh/2		A ≠ Fh/2	
A		B	
643-992	279	630	
993-1342	630	980	
1343-1692	980	1331	
1693-1867	1331		



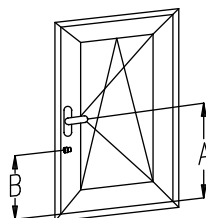


CHRONO TOEBEHOREN

Montage met inbouwslot met:

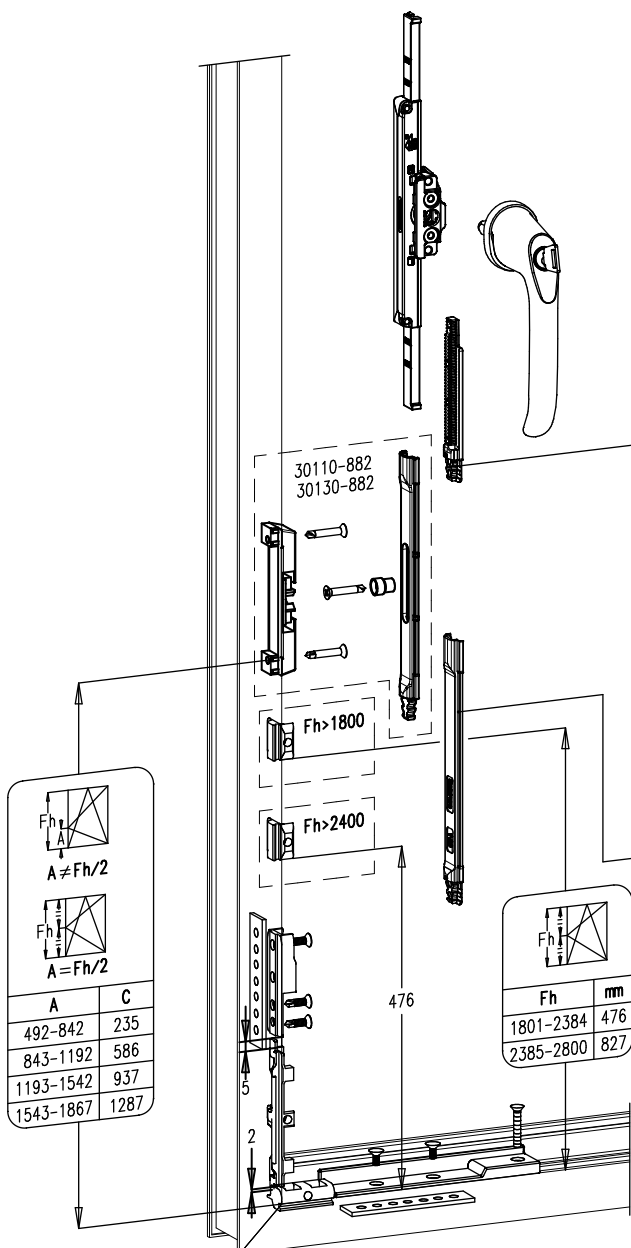
- Chrono Safe RC2 (Fh < 1800 mm)
- Chrono Safe SKG\*\*

Positie sluitapp



A = Fh/2		A ≠ Fh/2	
A		B	
492-842	279		
843-1192	630		
1193-1542	980		
1543-1867	1331		

A = Fh/2		A ≠ Fh/2	
A		35000-...	
493-542	100		
543-592	150		
593-642	200		
643-692	250		
693-742	300		
743-792	350		
793-842	400		
843-892	100		
893-942	150		
943-992	200		
993-1042	250		
1043-1092	300		
1093-1142	350		
1143-1192	400		
1193-1242	100		
1243-1292	150		
1293-1342	200		
1343-1392	250		
1393-1442	300		
1443-1492	350		
1493-1542	400		
1543-1592	100		
1593-1642	150		
1643-1692	200		
1693-1742	250		
1743-1792	300		
1793-1842	350		
1843-1867	400		



A = Fh/2		A ≠ Fh/2	
A		C	
492-842	235		
843-1192	586		
1193-1542	937		
1543-1867	1287		

Fh	mm
1801-2384	476
2385-2800	827

A = Fh/2		A ≠ Fh/2	
A		35000-...	
843-1192	365		
1193-1542	2x365		
1543-1867	3x365		

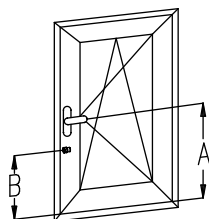


# CHRONO TOEBEHOREN

## Montage met meenemerset met:

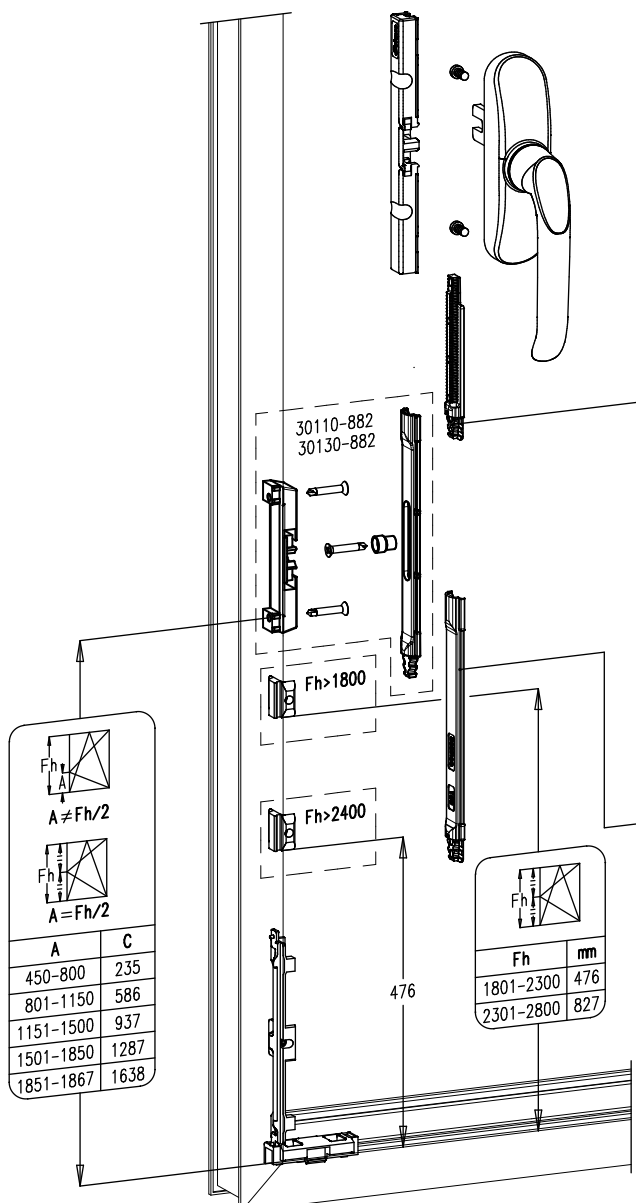
- Chrono Standaard
- Chrono Plus

Positie sluitapp



A = Fh/2		A ≠ Fh/2	
A	B	A	B
450-800	279		
801-1150	630		
1151-1500	980		
1501-1850	1331		
1851-1867	1682		

A = Fh/2		A ≠ Fh/2	
A	35000-...	A	35000-...
450-500	100	1201-1250	150
501-550	150	1251-1300	200
551-600	200	1301-1350	250
601-650	250	1351-1400	300
651-700	300	1401-1450	350
701-750	350	1451-1500	400
751-800	400	1501-1550	100
801-850	100	1551-1600	150
851-900	150	1601-1650	200
901-950	200	1651-1700	250
951-1000	250	1701-1750	300
1001-1050	300	1751-1800	350
1051-1100	350	1801-1850	400
1101-1150	400	1851-1867	100
1151-1200	100		
1201-1250	150		
1251-1300	200		
1301-1350	250		
1351-1400	300		
1401-1450	350		
1451-1500	400		
1501-1550	100		
1551-1600	150		
1601-1650	200		
1651-1700	250		
1701-1750	300		
1751-1800	350		
1801-1850	400		
1851-1867	100		



A = Fh/2		A ≠ Fh/2	
A	C	A	C
450-800	235		
801-1150	586		
1151-1500	937		
1501-1850	1287		
1851-1867	1638		

Fh	mm
1801-2300	476
2301-2800	827

A = Fh/2		A ≠ Fh/2	
A	35000-...	A	35000-...
801-1150	365		
1151-1500	2x365		
1501-1850	3x365		
1851-1867	4x365		

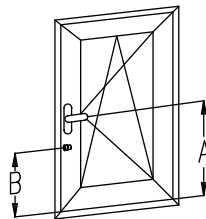




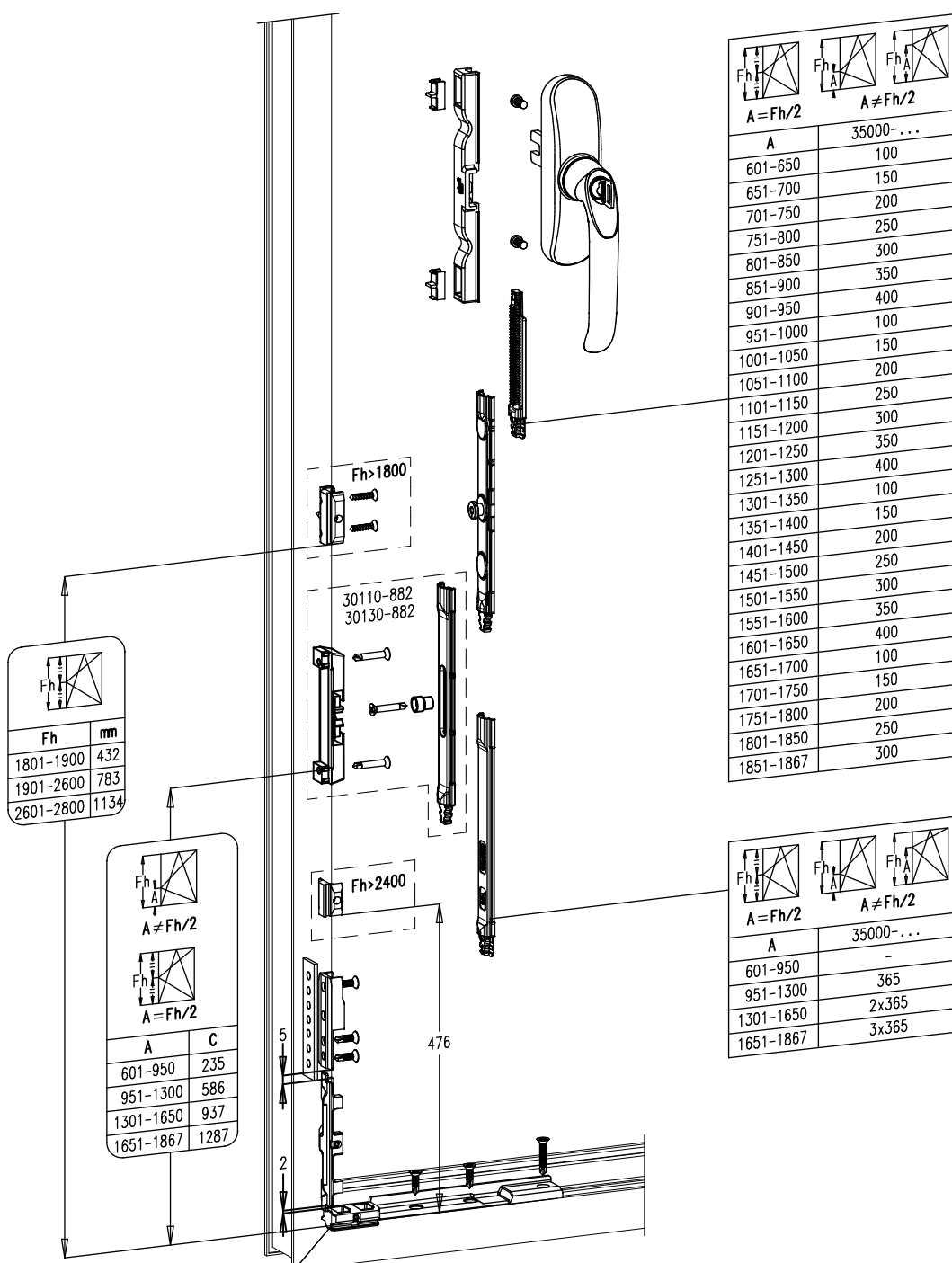
CHRONO TOEBEHOREN

Montage met meenemerset met Chrono Safe RC2 (Fh > 1800 mm)

Positie sluitapp



A = Fh/2		A ≠ Fh/2	
A	B	A	B
601-950	279	601-950	279
951-1300	630	951-1300	630
1301-1650	980	1301-1650	980
1651-1867	1331	1651-1867	1331



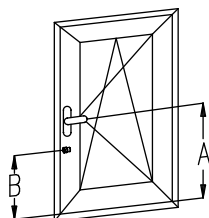


CHRONO TOEBEHOREN

Montage met meenemerset met:

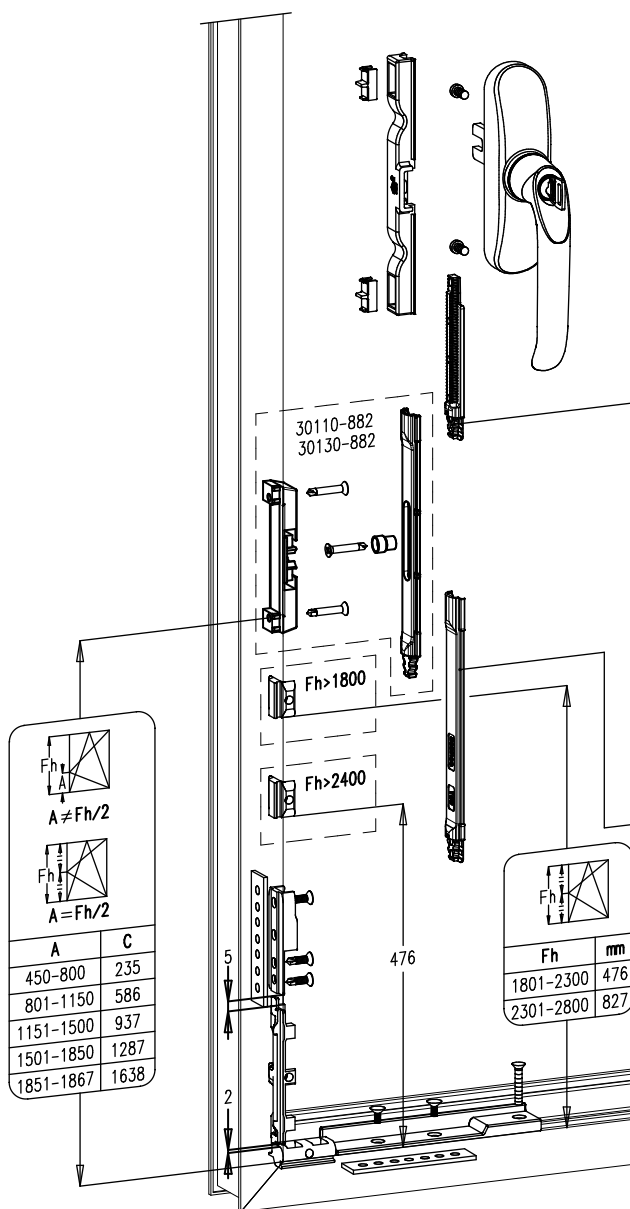
- Chrono Safe RC2 (Fh < 1800 mm)
- Chrono Safe SKG\*\*

Positie sluitapp



A = Fh/2		A ≠ Fh/2	
A		B	
450-800	279		
801-1150	630		
1151-1500	980		
1501-1850	1331		
1851-1867	1682		

A = Fh/2		A ≠ Fh/2	
A		35000-...	
450-500	100		
501-550	150		
551-600	200		
601-650	250		
651-700	300		
701-750	350		
751-800	400		
801-850	100		
851-900	150		
901-950	200		
951-1000	250		
1001-1050	300		
1051-1100	350		
1101-1150	400		
1151-1200	100		
1201-1250	150		
1251-1300	200		
1301-1350	250		
1351-1400	300		
1401-1450	350		
1451-1500	400		
1501-1550	100		
1551-1600	150		
1601-1650	200		
1651-1700	250		
1701-1750	300		
1751-1800	350		
1801-1850	400		
1851-1867	100		



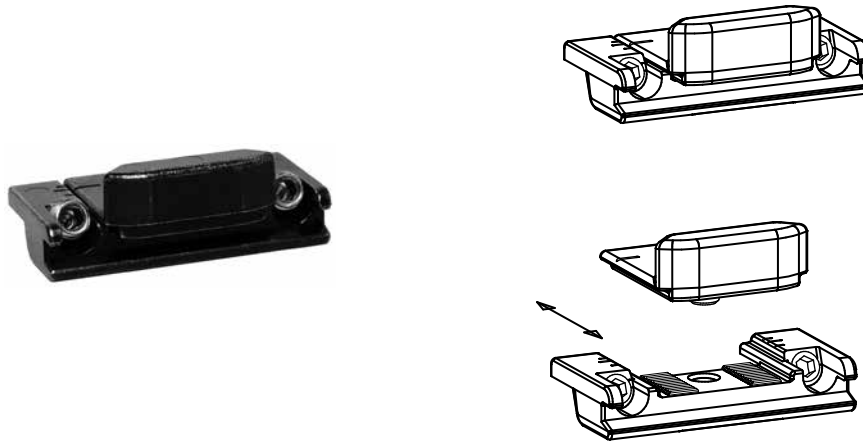
A = Fh/2		A ≠ Fh/2	
A		C	
450-800	235		
801-1150	586		
1151-1500	937		
1501-1850	1287		
1851-1867	1638		

Fh	mm
1801-2300	476
2301-2800	827

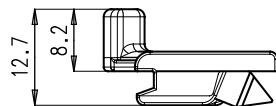
A = Fh/2		A ≠ Fh/2	
A		35000-...	
801-1150	365		
1151-1500	2x365		
1501-1850	3x365		
1851-1867	4x365		



## 10. Regelbaar sluitstuk nr. 30140-801

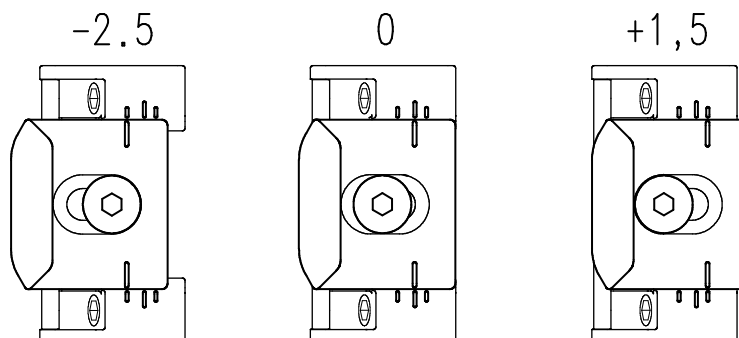


- Het sluitstuk is regelbaar om meer of minder aandrukking van de vleugel te bekomen. Dit kan belangrijk zijn om voldoende wind- en waterdichtheid te bekomen.
- Het sluitstuk is zwart gegalvaniseerd en kan gebruikt worden voor zowel een kadergroef van 14/18 mm als een kadergroef van 10/14 mm.
- Het sluitstuk is geschikt voor een kamermaat van 21 mm.



Nr. 30140-801

- Het regelbereik van het sluitstuk is van -2,5 mm tot +1,5 mm:
  - stand -2,5: minder aandrukking
  - stand 0: neutrale stand
  - stand +1,5: grotere aandrukking
- Op het sluitstuk staan merktekens die de 3 standen aanduiden:



- **Belangrijk!** De klemmschroeven (inbusschroeven 2.5 mm) van het sluitstuk vastdraaien met een kracht van 1,75 Nm +/- 0,25 Nm.



## CHRONO TOEBEHOREN

## 11. Mobiel beslagrek

### 11.1. Algemeen

#### Doel

- Sorteervagen voor Chrono onderdelen.
- Optimale organisatie van de werkplaats.
- Praktische tool voor een snelle productie van ramen met Chrono beslag.
- Logisch ordenen van de benodigde onderdelen.
- **Opmerking: dit is een zelfbouwpakket!**

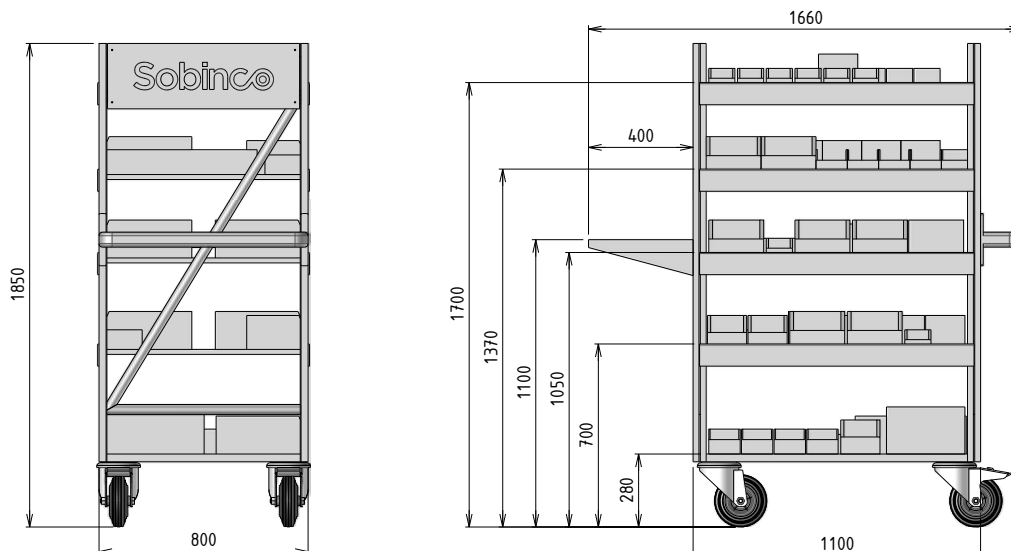


#### Kenmerken

- Voorzien van 4 stevige zwenkwielen, waarvan 2 met remfunctie.
- Het rek heeft 5 niveaus waarop de kunststof sorteerbakjes (56 stuks) kunnen geplaatst worden.
- De sorteerbakjes, in verschillende afmetingen, kunnen voorzien worden van een etiket. Blanco etiketten zijn inbegrepen in het pakket.
- Het rek heeft een consultatieplatform voor laptop of notepad. Op deze manier is ChronoLogic Online of de digitale catalogoog steeds beschikbaar.
- Maximale belasting:
  - Volledig rek: 500 kg
  - Per niveau: 100 kg
  - Consultatieplatform: 40 kg



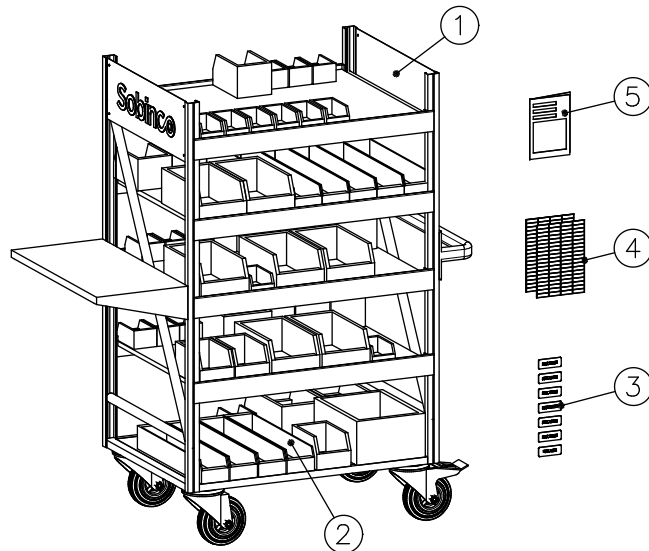
#### Afmetingen





**11.2. Sets**

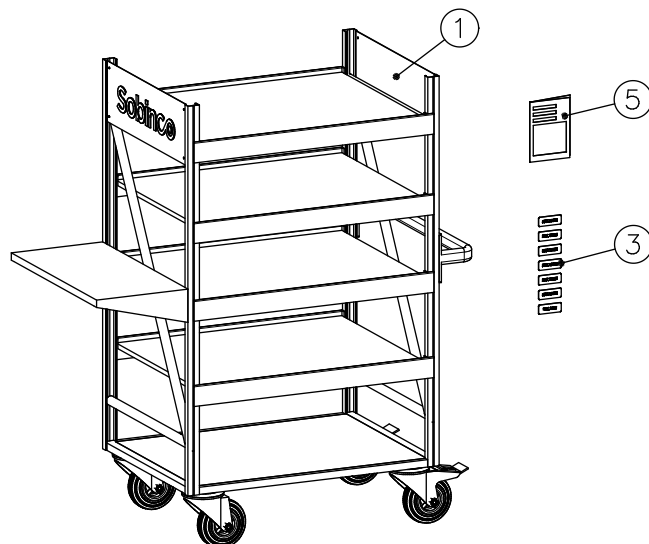
**Volledig beslagrek nr. 30000-972**



Nr. 30000-972	
1	Beslagrek
2	Bakjes (56 stuks)
3	Stickerset
4	Lege stickervellen 50x15 mm
5	Montagehandleiding

1x	MAX. 500KG	Stickerset (3)
5x	MAX. 100KG	
1x	MAX. 40KG	

**Beslagrek zonder bakjes nr. 30000-973**

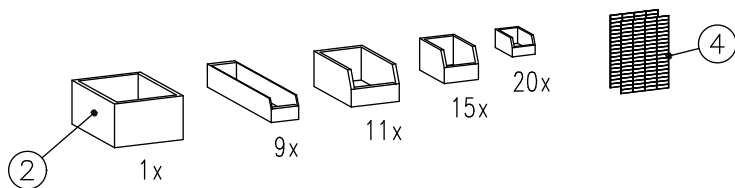


Nr. 30000-973	
1	Beslagrek
3	Stickerset
5	Montagehandleiding



## CHRONO TOEBEHOREN

## Set bakjes nr. 30000-974

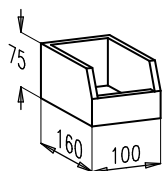


Nr. 30000-974	
2	Bakjes (56 stuks)
4	Lege stickervellen 50x15 mm

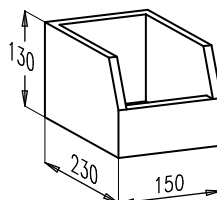
## Afzonderlijke bakjes nr. 30000-972.x

- De bakjes zijn apart verkrijgbaar.

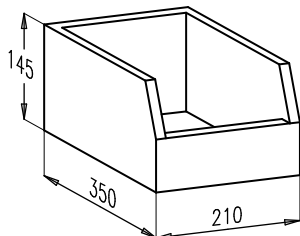
Nr. 30000-972.2



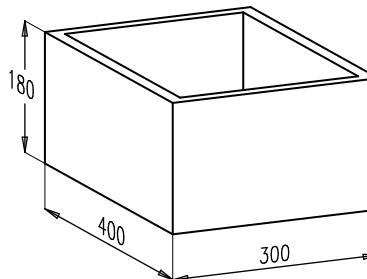
Nr. 30000-972.3



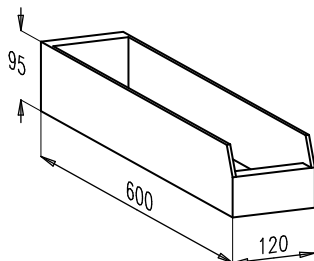
Nr. 30000-972.4



Nr. 30000-972.5



Nr. 30000-972.6



## 11.3. Onderhoud

- Controle stevigheid en de bevestiging van bouten en schroeven: 1x per jaar
- Controle van de houten legborden: 1x per jaar
- Reinigen van de rubberen banden: 1x per 3 maanden  
(afhankelijk van de staat van de vloer)
- Nazicht remmen: 1x per jaar