



DRAAI-KIPRAMEN



A11.15
HANDGREPEN EN
INBOUWSLOTEN

01.07.2023



HANDGREPEN EN INBOUWSLOTEN

INDELING

1. Inbouwsloten nr. 35000-720 en 35300-720	A11.15.03
1.1. Eigenschappen	A11.15.03
1.2. Boorbeveiliging nr. 35300-720-6	A11.15.04
1.3. Montage	A11.15.05
1.4. Uutfrezingen	A11.15.07
1.5. Demontage	A11.15.07
2. Rozetloze handgrepen	A11.15.08
2.1. Algemeen	A11.15.08
2.2. Edge handgrepen	A11.15.08
2.3. Horizon handgrepen	A11.15.09
2.4. Afdekdop nr. 30000-670-3	A11.15.09
3. Inbouwsloten nr. 35000-721 en 35300-721	A11.15.10
3.1. Eigenschappen	A11.15.10
3.2. Boorbeveiliging nr. 35300-720-6	A11.15.10
3.3. Montage en uutfrezingen	A11.15.11
4. Handgrepen met vierkantstift 7 mm	A11.15.12
4.1. Edge handgrepen	A11.15.12
4.2. Horizon handgrepen	A11.15.17
4.3. Sobinox handgrepen	A11.15.18
4.4. Sobinal handgrepen	A11.15.22
5. Meenemersets	A11.15.23
5.1. Meenemerset nr. 35000-700	A11.15.23
5.2. Meenemerset nr. 35300-701 (Chrono Safe)	A11.15.23
5.3. Boorbeveiliging nr. 30300-659-6	A11.15.23
6. Handgrepen met vork	A11.15.24
6.1. Standaard handgrepen	A11.15.24
6.2. Handgrepen met cilinder (CYL-versie)	A11.15.26
6.3. Handgrepen met losse greep (V-versie)	A11.15.28
6.4. Handgrepen met losse greep (W-versie)	A11.15.29
6.5. Handgrepen met langere vork	A11.15.30
6.6. Handgrepen met schuine basis	A11.15.31
6.7. Standaard en 'S'-uitvoering	A11.15.33
6.8. Uutfrezingen voor handgrepen met vork	A11.15.33
6.9. Versterkingsstuk nr. 30000-691 en -692	A11.15.34

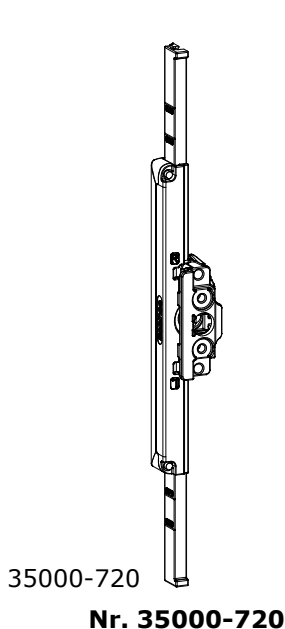
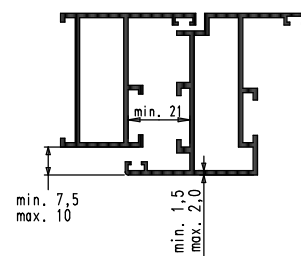


1. Inbouwsloten nr. 35000-720 en 35300-720

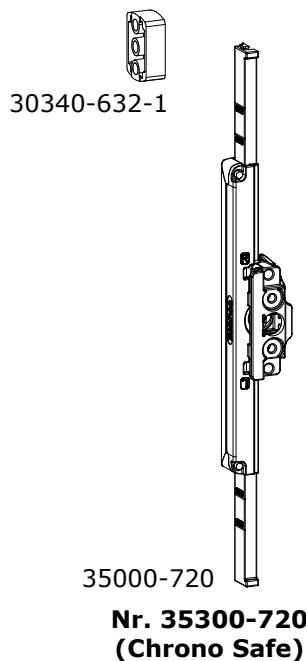
1.1. Eigenschappen

- De inbouwsloten nr. 35000-720 en 35300-720 zijn te gebruiken met de rozetloze handgrepen.
- De inbouwsloten zijn volledig vervaardigd uit roestvrije materialen.
- De montage is enkel mogelijk bij ramen vanaf 685 mm vleugelhoogte.
- Het inbouwslot nr. 35000-720 is te gebruiken voor Chrono Standaard en Chrono Plus.
- De set nr. 35300-720 voor Chrono Safe bestaat uit een inbouwslot nr. 35000-720 en een diktestuk nr. 30340-632-1.

Profielafmetingen



Inbouwslot nr. 35000-720		
1	35000-720	inbouwslot



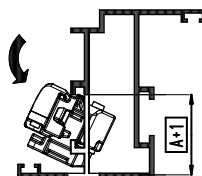
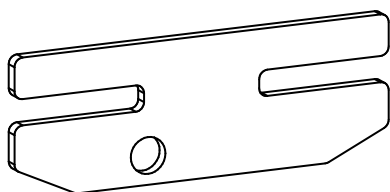
Set nr. 35300-720		
1	30340-632-1	diktestuk
1	35000-720	inbouwslot



HANDGREPEN EN INBOUWSLOTEN

1.2. Boorbeveiliging nr. 35300-720-6

- De boorbeveiliging is optioneel en kan gebruikt worden in combinatie met inbouwsloten nr. 35000-720, 35000-721, 35300-720 en 35300-721.
- De boorbeveiliging is vervaardigd uit een hardstalen plaat (60HRC).
- Montage: plaats de boorbeveiliging op de tap in de uitsparing op de achterzijde van het slot.
- Uitfrezing: 1 mm dieper uitfrezen dan tot de groeftand in vergelijking met de uitfrezing voor de inbouwsloten.

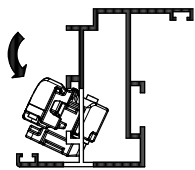




HANDGREPEN EN INBOUWSLOTEN

1.3. Montage

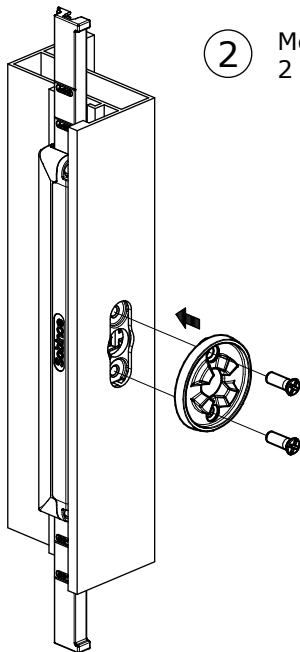
①



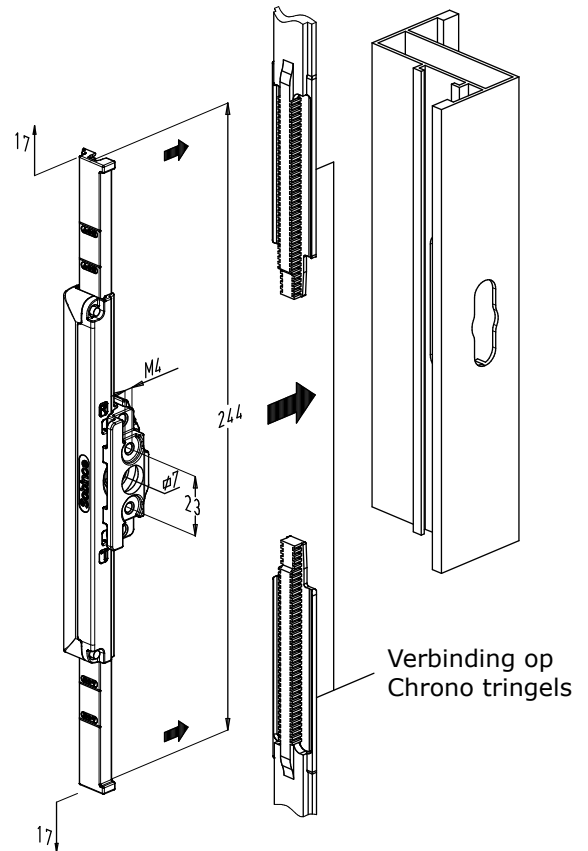
Controle: is de uitfrezing ontbraamd?

Kantel het slot achter de achterste tand van het profiel in.

②

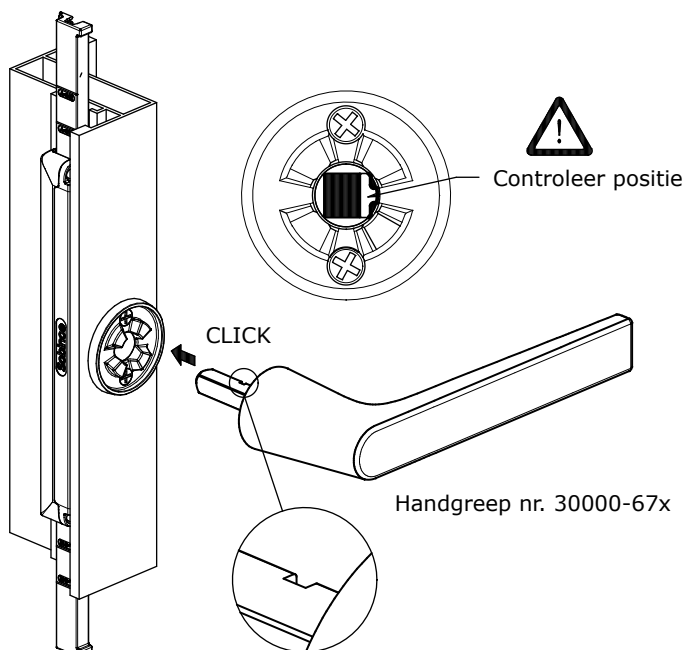


Monteer de rozet met de 2 bijgeleverde schroeven.



③

Klik de rozetloze greep vast.



④

Controle:

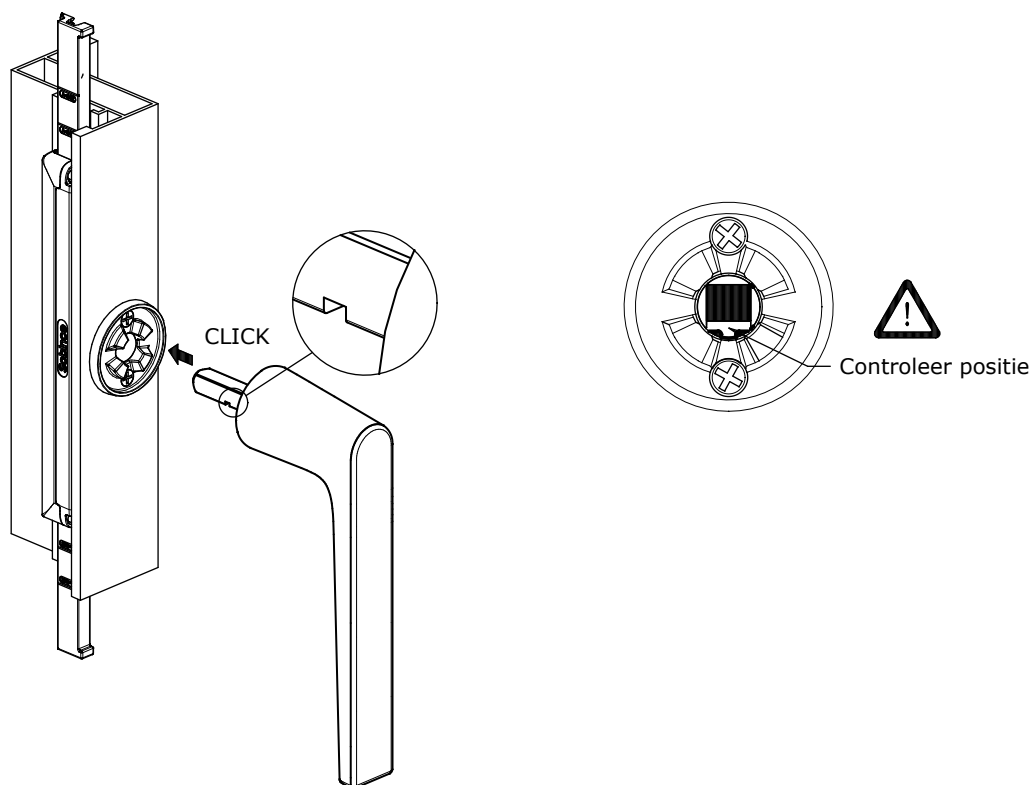
Controleer of de greep goed vast zit binnen de 8 uur na het inklikken.

Verdraai daarom de kruk enkele keren naar alle standen en de beweeg de greep stevig van voor naar achter in elke stand. Bij foute montage kan na 8 uur interne schade optreden.

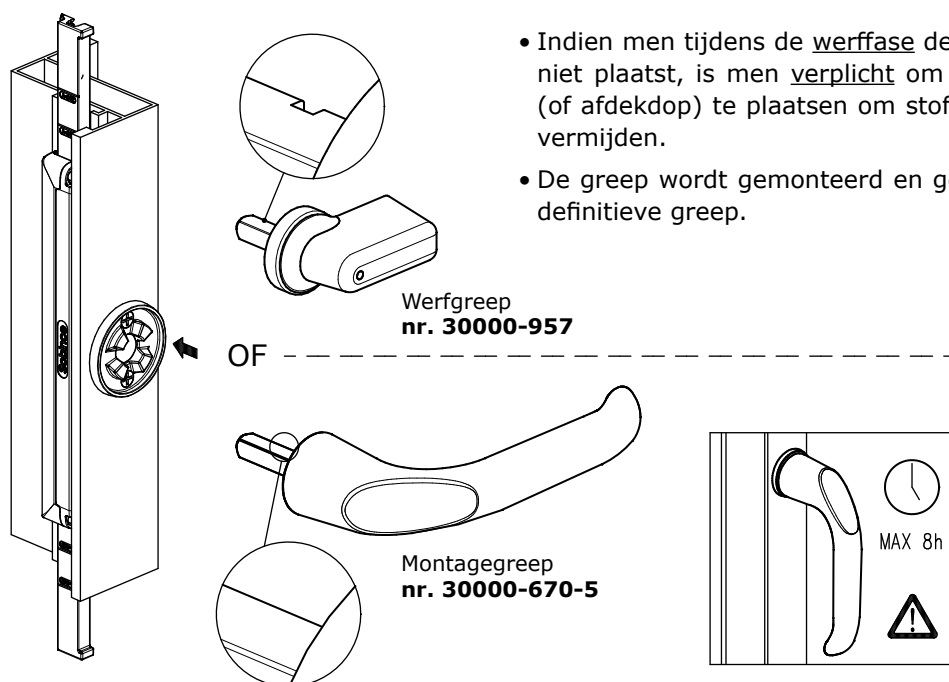


HANDGREPEN EN INBOUWSLOTEN

Montage in gesloten stand



Gebruik van een tijdelijke greep nr. 30000-957 of nr. 30000-670-5

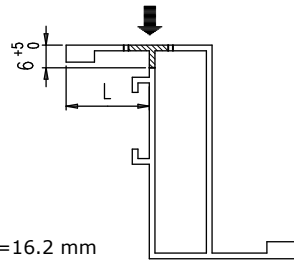


- Indien men tijdens de werffase de definitieve greep nog niet plaatst, is men verplicht om tijdelijk de werfgreep (of afdekdop) te plaatsen om stof en vuil in de rozet te vermijden.
- De greep wordt gemonteerd en gedemonteerd zoals de definitieve greep.



1.4. Uitfrezingen

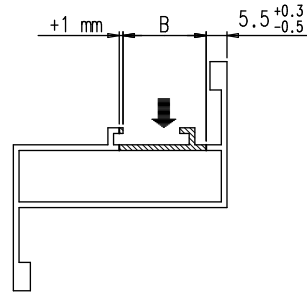
1ste frezing



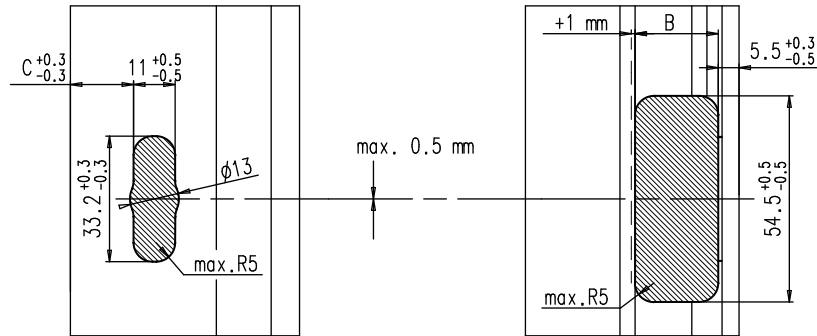
L=21.5 mm → C=16.2 mm
L=22 mm → C=16.7 mm

Minimum 6 mm diep

2de frezing

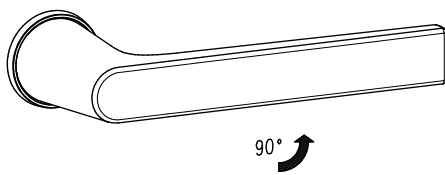


Met breedte **B + 1 mm** op afstand 5,5 mm

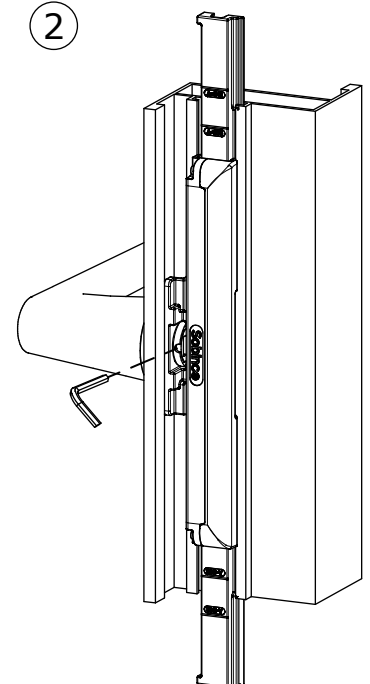


1.5. Demontage

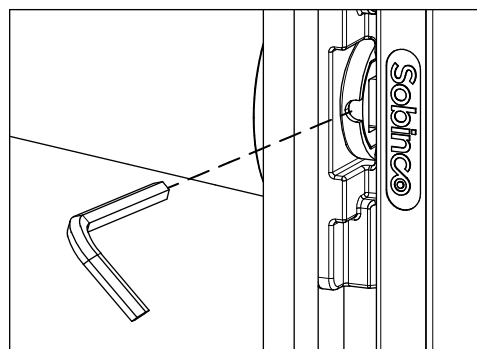
① Greep op 90° draaien.



②



Met klein gereedschap in uitsparing drukken.





HANDGREPEN EN INBOUWSLOTEN

2. Rozetloze handgrepen

2.1. Algemeen

- De Edge handgrepen nr. 30000-673 (CYL), -674 en de Horizon handgrepen nr. 30000-670 (CYL), -671 hebben hetzelfde design als de gelijknamige deurkrukken en kunnen zo naast elkaar geplaatst worden om hetzelfde uitzicht te bekomen.
- Het inbraakwerend systeem Chrono Safe moet steeds bediend worden door de handgrepen met cilinder. De handgreep met cilinder kan vergrendeld worden in gesloten stand.
- Te gebruiken met Chrono inbouwslot nr. 35000-720 en nr. 35300-720 (enkel CYL-versie).
- Afwerking:
 - Nr. 30000-670, nr. 30000-673:
Greep in aluminium en basis in zamak, steeds polyester poeder gelakt in meer dan 450 RAL-kleuren.
 - Nr. 30000-670 CYL, nr. 30000-671, nr. 30000-673 CYL, nr. 30000-674:
Greep in aluminium en basis in zamak, greep geanodiseerd of greep en basis polyester poeder gelakt in meer dan 450 RAL-kleuren.

2.2. Edge handgrepen



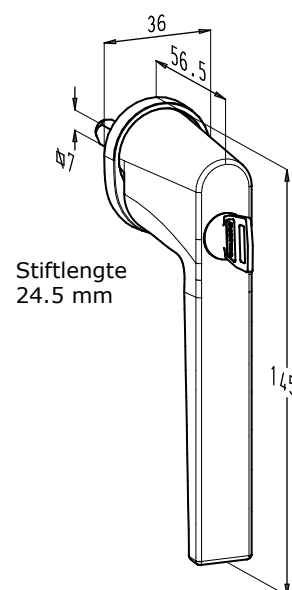
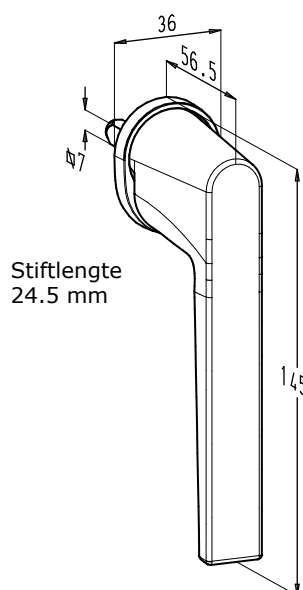
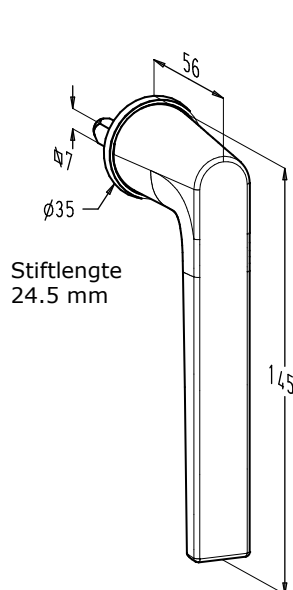
Nr. 30000-673



Nr. 30000-674

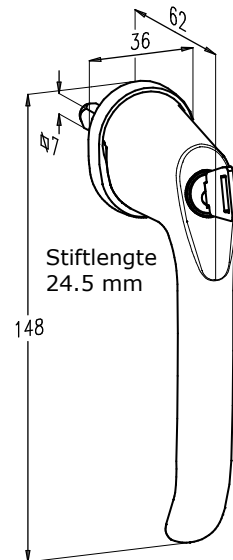
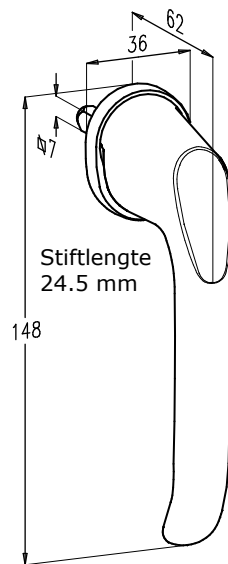
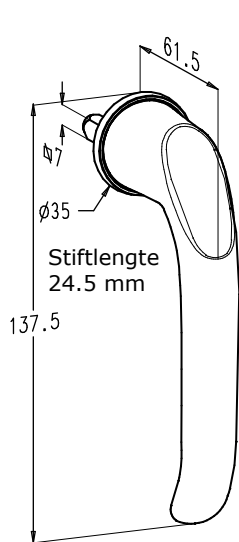


Nr. 30000-673 CYL





2.3. Horizon handgrepen



2.4. Afdekdop nr. 30000-670-3

- Afdekdop om op de basis te clipsen voor bescherming tijdens het transport.
- Indien men tijdens de werffase de definitieve greep nog niet plaatst, is men verplicht om tijdelijk de afdekdop (of werfgreep) te plaatsen om stof en vuil in de rozet te vermijden.
- Geschikt voor elke rozetloze handgreep.
- De afdekdop kan verwijderd worden door de dop te verdraaien met een schroevendraaier.
- Uitvoering: zwarte kunststof.

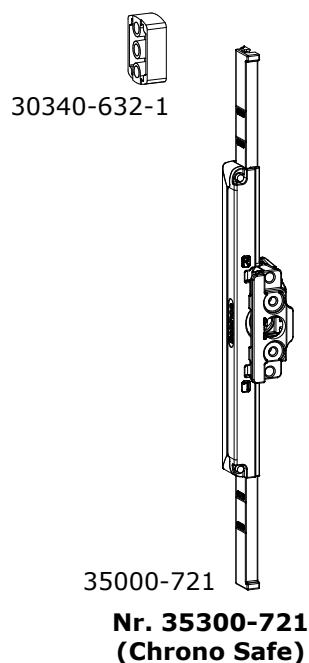
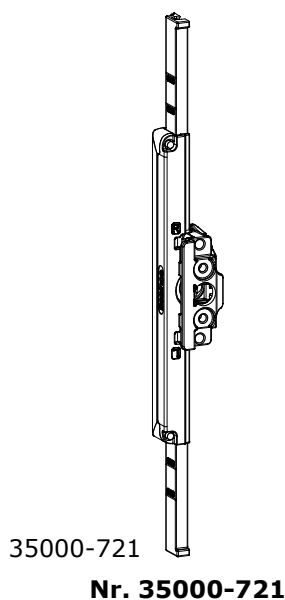
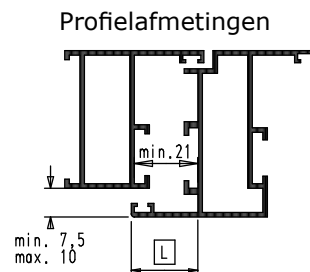




HANDGREPEN EN INBOUWSLOTEN

3. Inbouwsloten nr. 35000-721 en 35300-721**3.1. Eigenschappen**

- De inbouwsloten nr. 35000-721 en 35300-721 zijn te gebruiken met een handgreep met vierkantstift van 7 mm. De sloten kunnen bediend worden met de Edge, Horizon en Sobinox handgrepen.
- De inbouwsloten zijn volledig vervaardigd uit roestvrije materialen.
- De montage is enkel mogelijk bij ramen vanaf 685 mm vleugelhoogte.
- Het inbouwslot nr. 35000-721 is te gebruiken voor Chrono Standaard en Chrono Plus.
- De set nr. 35300-721 voor Chrono Safe bestaat uit een inbouwslot nr. 35000-721 en een diktestuk nr. 30340-632-1.



Inbouwslot nr. 35000-721		
1	35000-721	inbouwslot

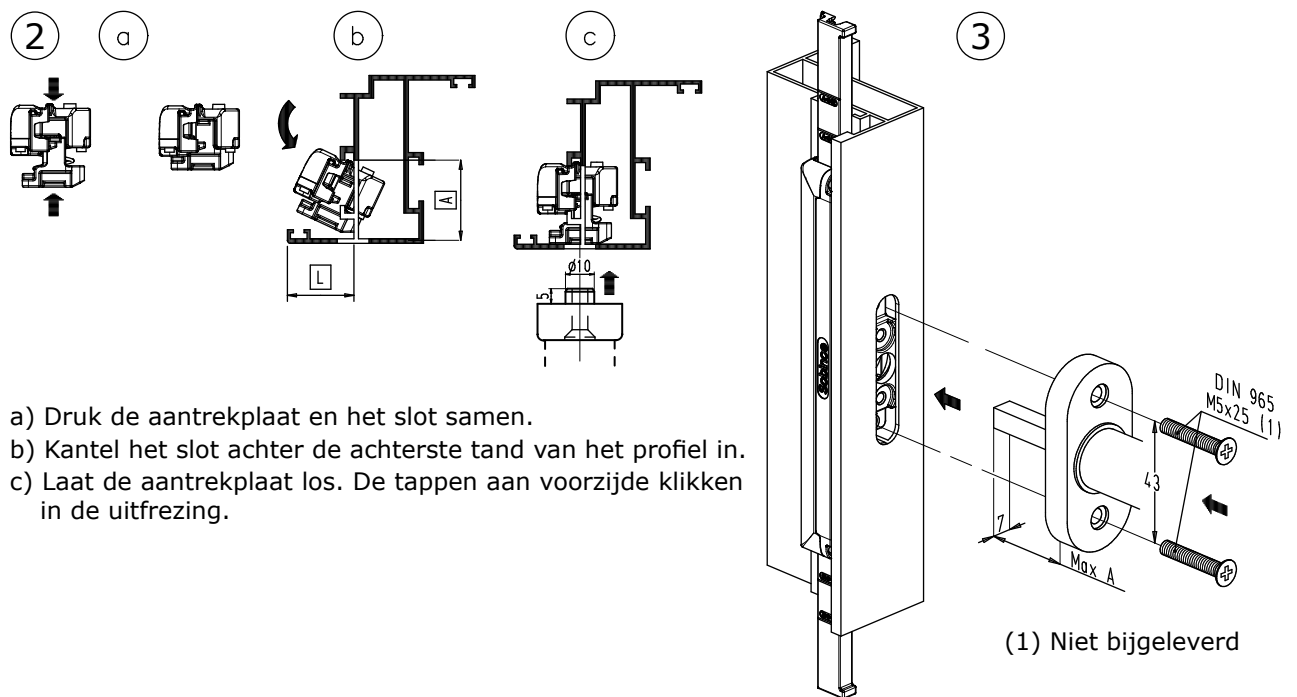
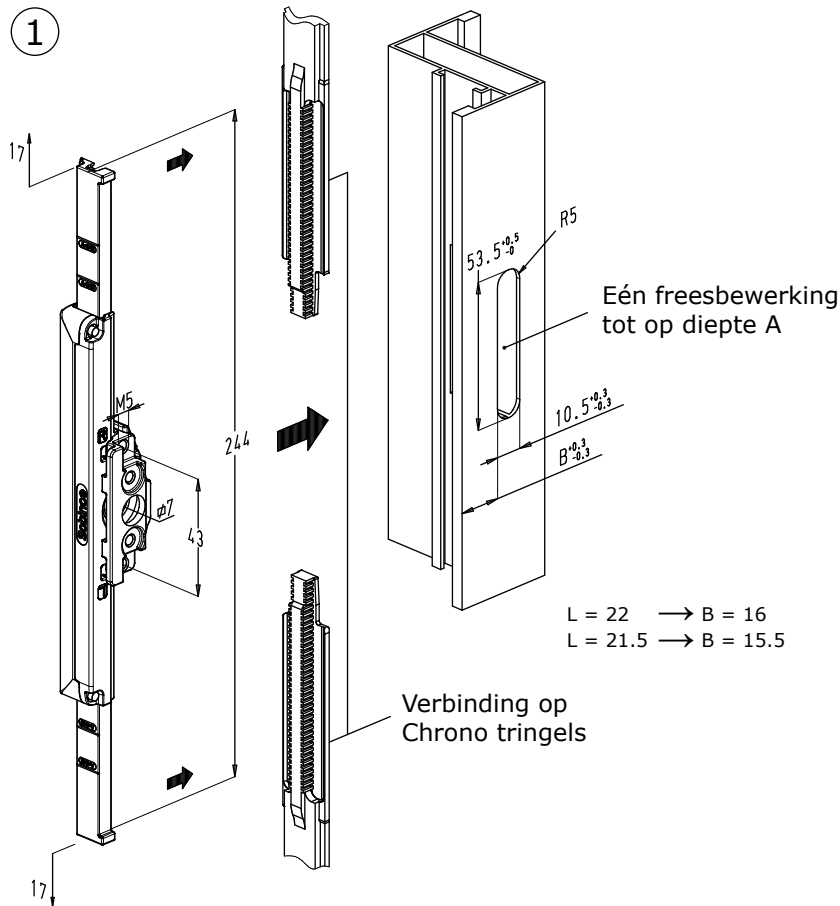
Set nr. 35300-721		
1	30340-632-1	diktestuk
1	35000-721	inbouwslot

3.2. Boorbeveiliging nr. 35300-720-6

- Zie pagina A11.15.04.



3.3. Montage en uitfrezingen



- a) Druk de aantrekplaat en het slot samen.
- b) Kantel het slot achter de achterste tand van het profiel in.
- c) Laat de aantrekplaat los. De tappen aan voorzijde klikken in de uitfrezing.



HANDGREPEN EN INBOUWSLOTEN

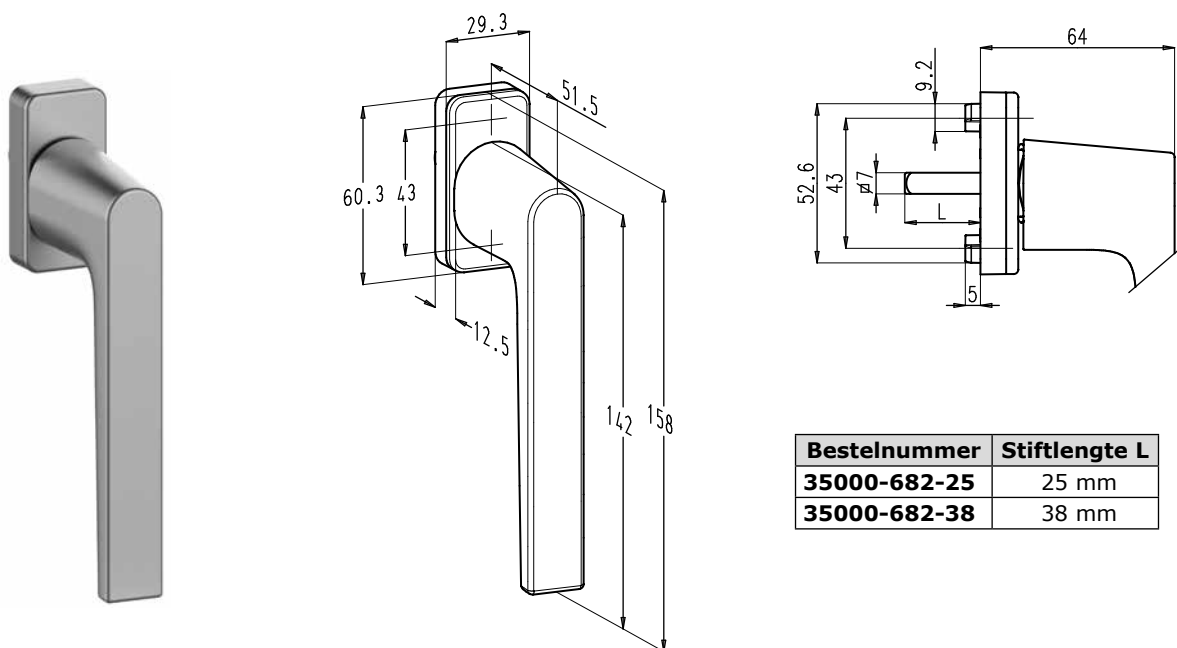
4. Handgrepen met vierkantstift 7 mm

4.1. Edge handgrepen

Algemeen

- Te gebruiken met Chrono inbouwslot nr. 35000-721 en nr. 35300-721 (enkel afsluitbare versies).
- Versies:
 - standaard handgreep
 - handgreep, afsluitbaar met cilinder (CYL)
 - handgreep, afsluitbaar met drukknop (KNOB)
- Alle handgrepen zijn **links en rechts bruikbaar**.
- Zowel voor aluminium, hout als PVC.
- De Edge handgrepen hebben hetzelfde design als de Edge deurkrukken en kunnen zo naast elkaar geplaatst worden om hetzelfde uitzicht te bekomen.
- Afwerking:
 - Nr. 35000-682-xx, 35300-682-xx CYL, 35300-682-xx KNOB: greep en afdekkap in aluminium, basis in zamak, steeds polyester poeder gelakt in meer dan 450 RAL-kleuren.
 - Nr. 30000-682-xx, 30000-688-xx: greep en basis in aluminium, geanodiseerd of polyester poeder gelakt in meer dan 450 RAL-kleuren.

Standaard handgreep nr. 35000-682-xx



- De handgreep voldoet aan de eisen van de Europese norm EN13126-3:2012 met volgende classificatie:

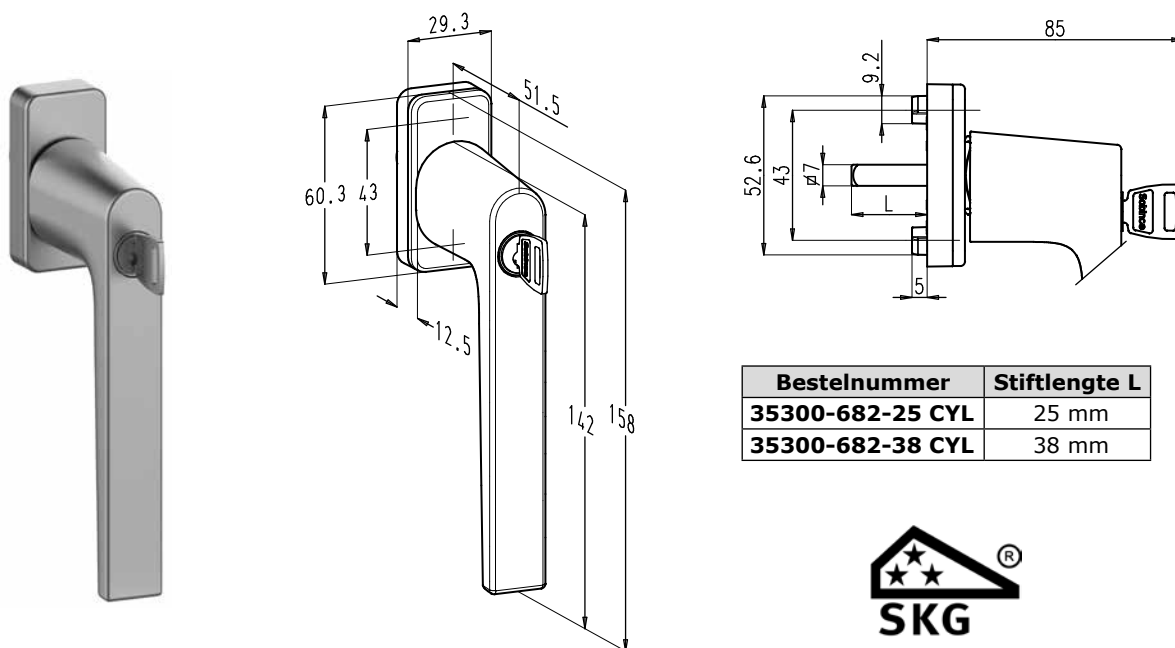
Gebruiks-categorie	Duurzaamheid	Gewicht	Brandwerendheid	Gebruiks-veiligheid	Corrosie-bestendigheid	Veiligheid	Toepassing deel	Test afmetingen
1	5/180	-	0	1	4	0/0	3/C1	-



HANDGREPEN EN INBOUWSLOTEN

Handgreep met cilinder nr. 35300-682-xx CYL

- De handgreep kan vergrendeld worden in gesloten stand.
 - De handgreep is SKG gekeurd, 3 sterren.
- Opgelet: het SKG certificaat vervalt bij bestelling in brut!**



Bestelnummer	Stiftlengte L
35300-682-25 CYL	25 mm
35300-682-38 CYL	38 mm



- De handgreep voldoet aan de eisen van de Europese norm voor inbraakwerende ramen EN1627-1630 (klassen RC1-6) en heeft een getest afbrekmoment van 100 Nm.
- De handgreep voldoet aan de eisen van de Europese norm EN13126-3:2012 met volgende classificatie:

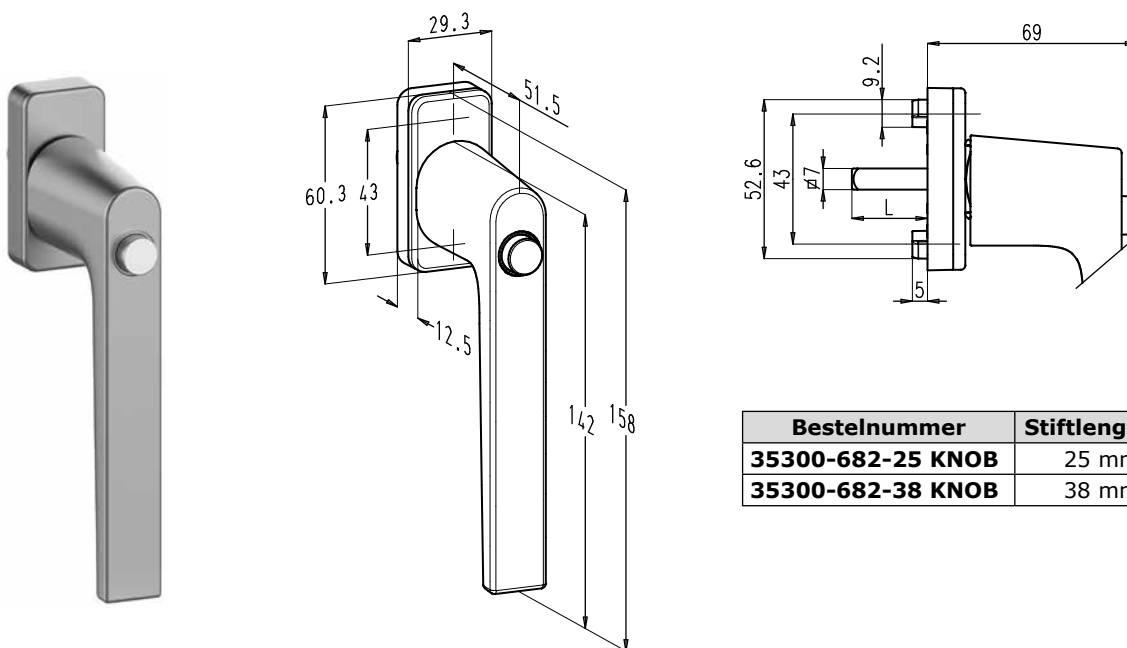
Gebruiks-categorie	Duur-zaamheid	Gewicht	Brand-werendheid	Gebruiks-veiligheid	Corrosie-bestendigheid	Veiligheid	Toepassing deel	Test afmetingen
1	5/180	-	0	1	4	2/2	3/C1	-



HANDGREPEN EN INBOUWSLOTEN

Handgreep met drukknop nr. 35300-682-xx KNOB

- De handgreep sluit automatisch af in gesloten stand door middel van een drukknopcilinder.
- De handgreep wordt ontgrendeld door de drukknop in te drukken. De greep kan dan verdraaid worden.



Bestelnummer	Stiftlengte L
35300-682-25 KNOB	25 mm
35300-682-38 KNOB	38 mm

- De handgreep voldoet aan de eisen van de Europese norm voor inbraakwerende ramen EN1627-1630 (klassen RC1-6) en heeft een getest afbrekmoment van 100 Nm.
- De handgreep voldoet aan de eisen van de Europese norm EN13126-3:2012 met volgende classificatie:

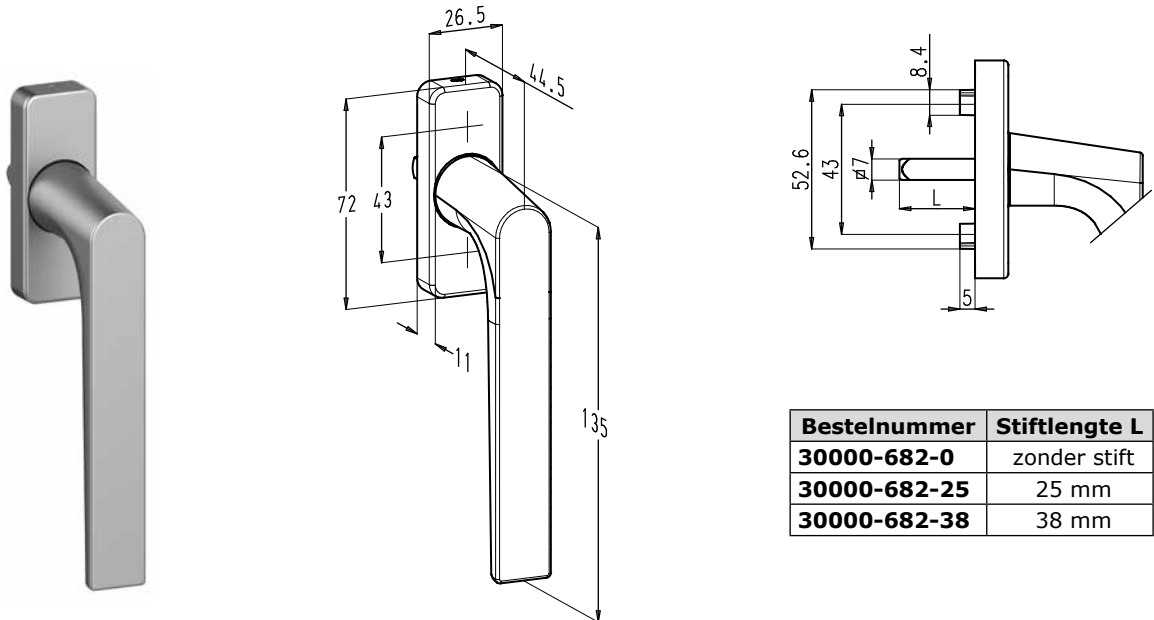
Gebruiks-categorie	Duurzaamheid	Gewicht	Brandwerendheid	Gebruiks-veiligheid	Corrosiebestendigheid	Veiligheid	Toepassing deel	Test afmetingen
1	5/180	-	0	1	4	2/1	3/C1	-



HANDGREPEN EN INBOUWSLOTEN

Variante handgreep nr. 30000-682-..

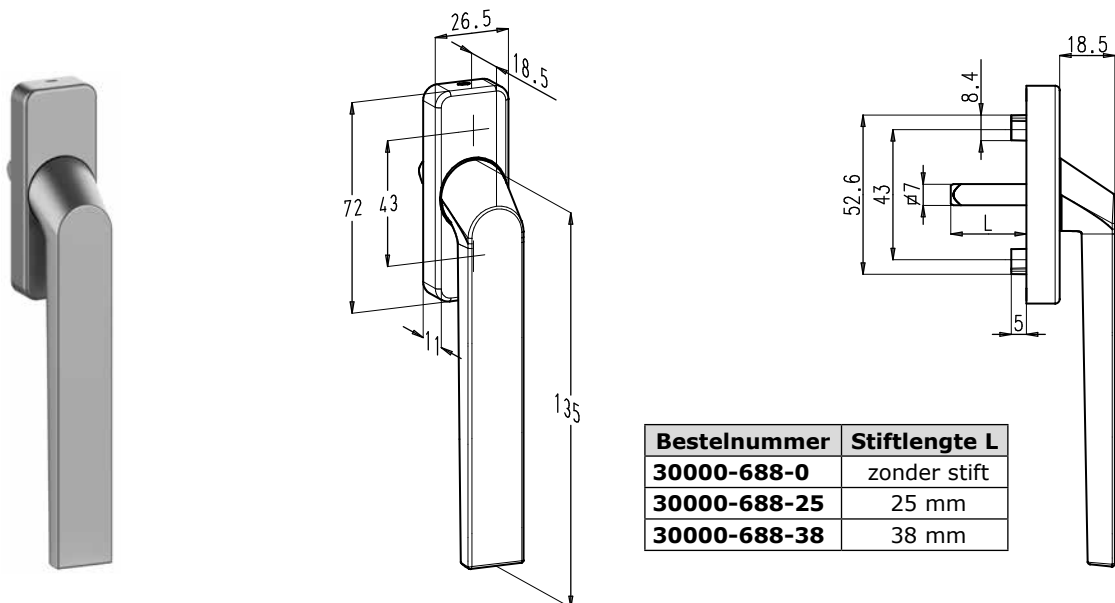
- Enkel verkrijgbaar als standaard versie.



Bestelnummer	Stiftlengte L
30000-682-0	zonder stift
30000-682-25	25 mm
30000-682-38	38 mm

Verlaagde handgreep nr. 30000-688-..

- Enkel verkrijgbaar als standaard versie.

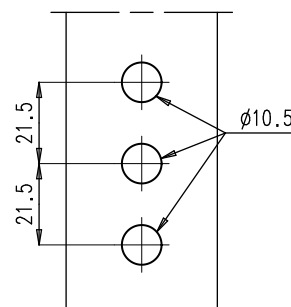


Bestelnummer	Stiftlengte L
30000-688-0	zonder stift
30000-688-25	25 mm
30000-688-38	38 mm

Uitfrezing

- Enkel voor handgreep: zie tekening.

- In combinatie met het inbouwslot nr. 35000-721 of nr. 35300-721: zie uitfrezingen voor inbouwslot.

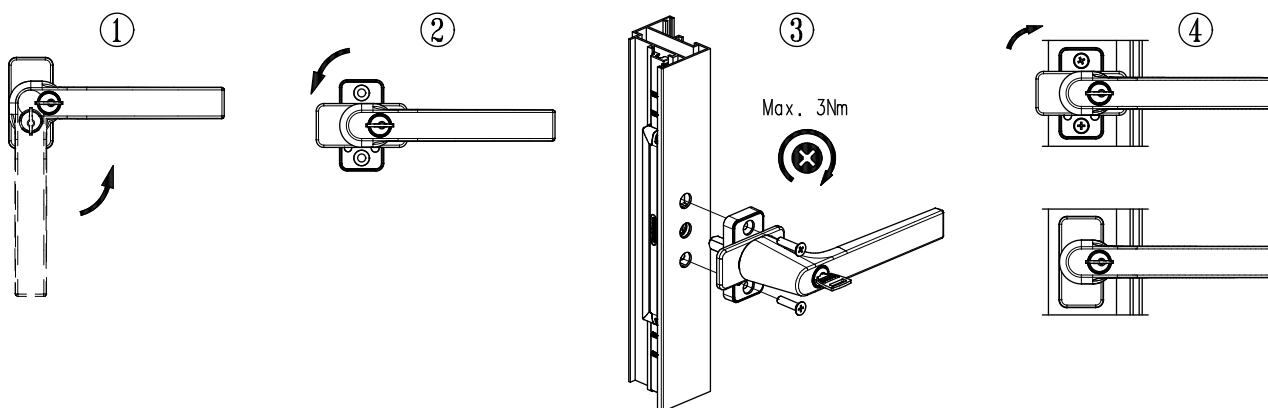




HANDGREPEN EN INBOUWSLOTEN

Montagevolgorde

1. Handgreep in draaistand plaatsen.
2. Afdekkapje losmaken en 90° verdraaien.
3. De handgreep bevestigen met schroeven M5.
4. Afdekkapje 90° verdraaien en op de basis clipsen.



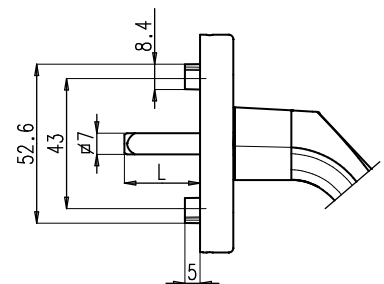
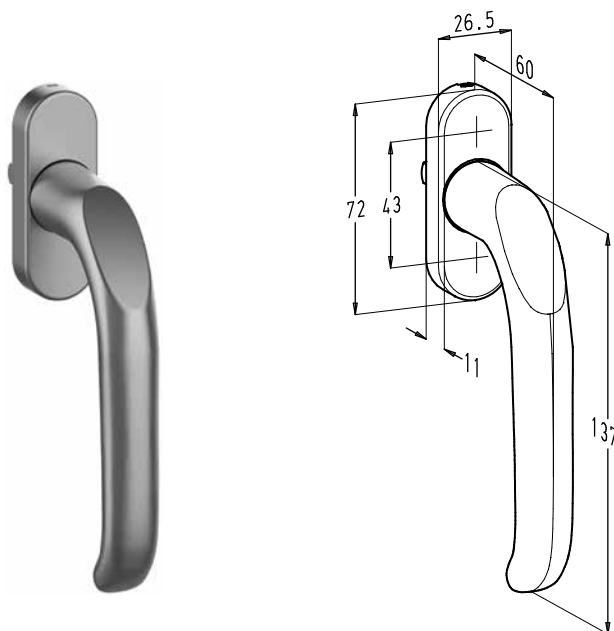


4.2. Horizon handgrepen

Algemeen

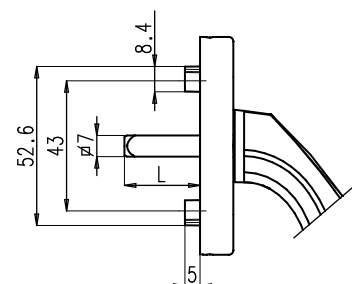
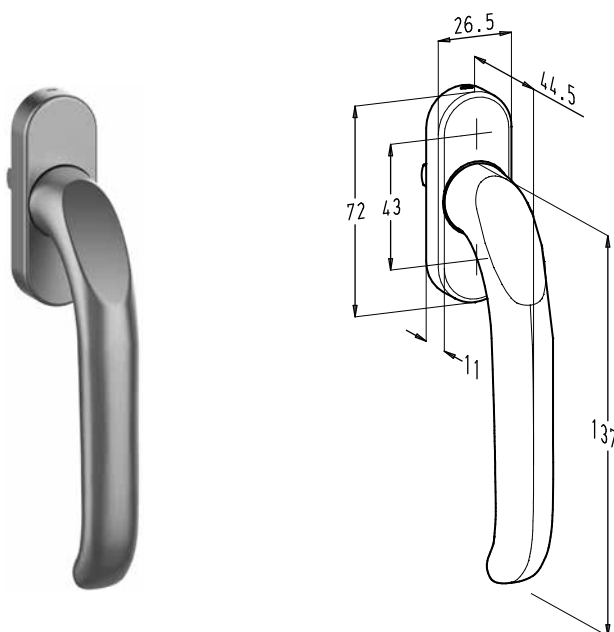
- De Horizon handgreep heeft hetzelfde design als de Horizon deurkrukken en kunnen zo naast elkaar geplaatst worden om hetzelfde uitzicht te bekomen.
- Te gebruiken met Chrono inbouwslot nr. 35000-721.
- Afwerking: greep en basis in aluminium, geanodiseerd of polyester poeder gelakt in meer dan 450 RAL-kleuren.

Handgreep nr. 30000-680-..



Bestelnummer	Stiftlengte L
30000-680-0	zonder stift
30000-680-25	25 mm
30000-680-38	38 mm

Verlaagde handgreep nr. 30000-680B-..



Bestelnummer	Stiftlengte L
30000-680B-0	zonder stift
30000-680B-25	25 mm
30000-680B-38	38 mm

Uitfrezing en montagevolgorde

- Analoog aan de Edge handgrepen.



HANDGREPEN EN INBOUWSLOTEN

4.3. Sobinox handgrepen

Algemeen

- De Sobinox handgrepen zijn vervaardigd uit hoogwaardig roestvrij staal AISI 304 en worden geleverd in matte uitvoering.
- Deze handgrepen kunnen gebruikt worden in verschillende sectoren door hun esthetische, praktische, onderhoudsvriendelijke en hygiënische eigenschappen: vb. privé-woningen, ziekenhuizen, horeca, industrie,
- Alle handgrepen zijn **links en rechts bruikbaar**.
- Zowel voor aluminium, hout als PVC.
- Uitvoeringen:
 - Grepen: 3 uitvoeringen.
 - Schild: afgerond of rechthoekig.
- Deze vormgeving werd ook doorgetrokken tot in het gamma deurkrukken voor deuren en schuifdeuren. Op deze manier wordt een uniforme look bekomen, die past in elk type architectuur. Voor meer info over deze producten verwijzen wij naar de desbetreffende hoofdstukken.
- De handgrepen zijn voorzien van een vierkantstift van 7 mm in staal verzinkt, verkrijgbaar in lengtes van 25 en 38 mm.
- Een aantal Sobinox handgrepen van generatie 1 zijn nog verkrijgbaar:
 - Handgrepen zonder cilinder
 - 1752-..
 - 1757-..
 - Handgrepen met cilinder
 - 1852 CYL-..
 - 1857 CYL-..
- De handgrepen worden gebruikt met het Chrono inbouwslot nr. 35000-721 en nr. 35300-721 (enkel afsluitbare versies).
- Uitfrezingen: analoog aan de Edge handgrepen.

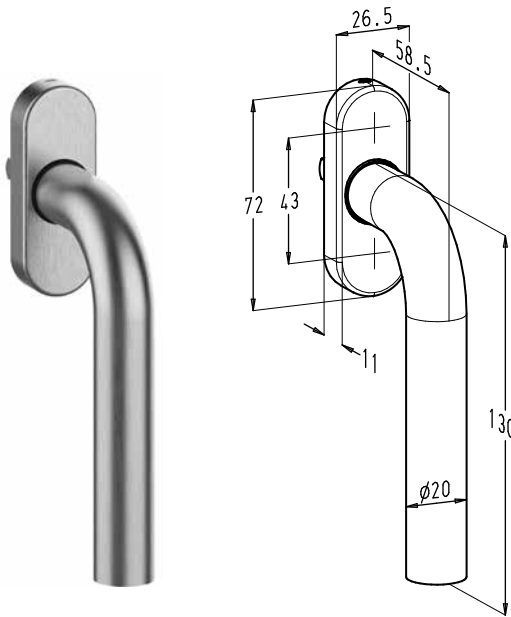
Onderhoudstips

- Het is aangeraden om op regelmatige tijdstippen de Sobinox artikelen te onderhouden om oppervlaktecorrosie te voorkomen en om hygiënische redenen.
- Normaal onderhoud
 - Reinig de roestvrijstalen onderdelen regelmatig.
 - Gebruik water met zeep of een zacht reinigingsmiddel.
 - Spoel het reinigingsmiddel weg met proper water.
 - Wrijf de oppervlakken op met een zachte doek of spons.
- Gebruik nooit
 - Schuurpoeders.
 - Staalwol of staalborstels.
 - Sterk schurende materialen.

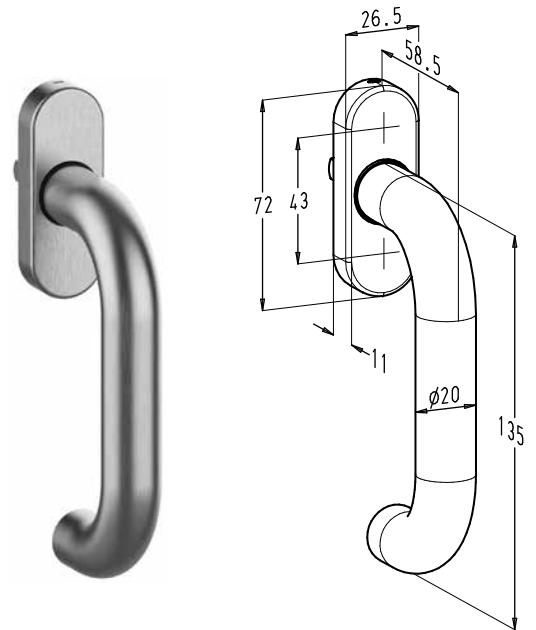


HANDGREPEN EN INBOUWSLOTEN

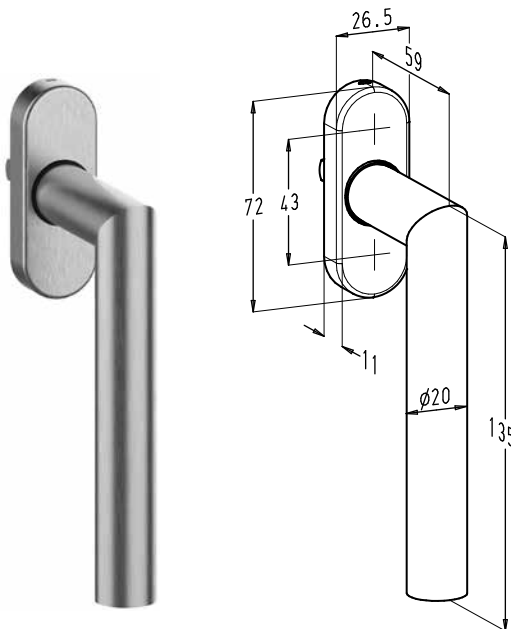
Handgrepen met afgerond schild



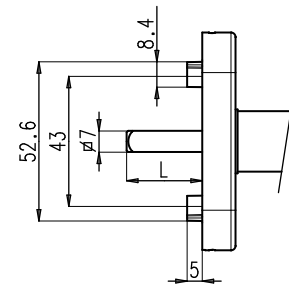
nr. 30600-600-0 (-25, -38)



nr. 30600-601-0 (-25, -38)



nr. 30600-602-0 (-25, -38)

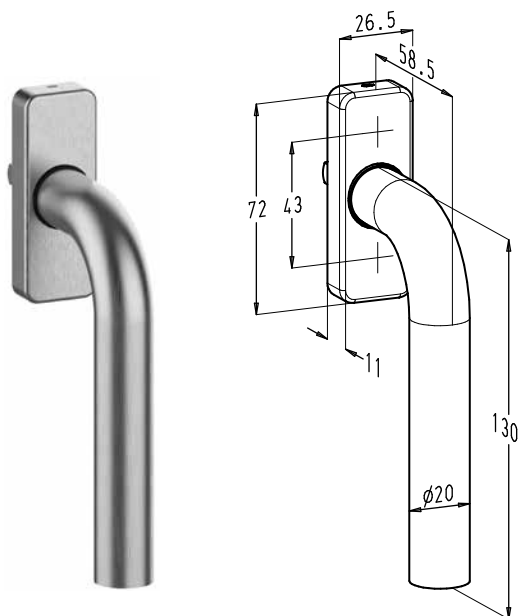


Bestelnummer	Stiftlengte L
30600-60.-0	zonder stift
30600-60.-25	25 mm
30600-60.-38	38 mm

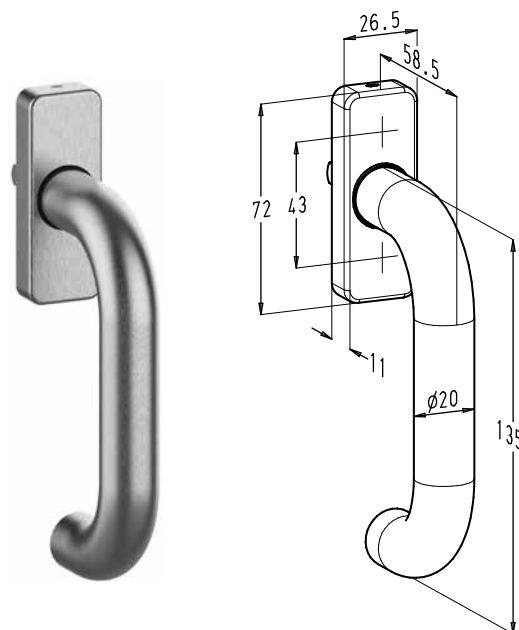


HANDGREPEN EN INBOUWSLOTEN

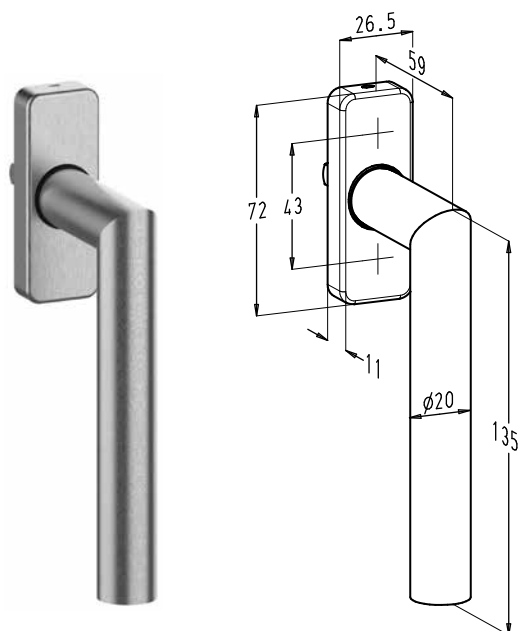
Handgrepen met rechthoekig schild



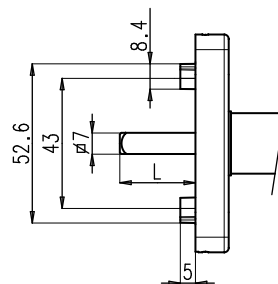
nr. 30600-610-0 (-25, -38)



nr. 30600-611-0 (-25, -38)



nr. 30600-612-0 (-25, -38)

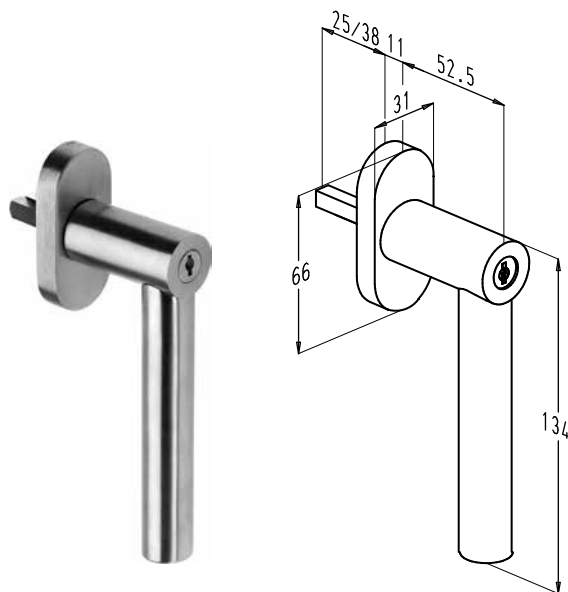


Bestelnummer	Stiftlengte L
30600-61.-0	zonder stift
30600-61.-25	25 mm
30600-61.-38	38 mm

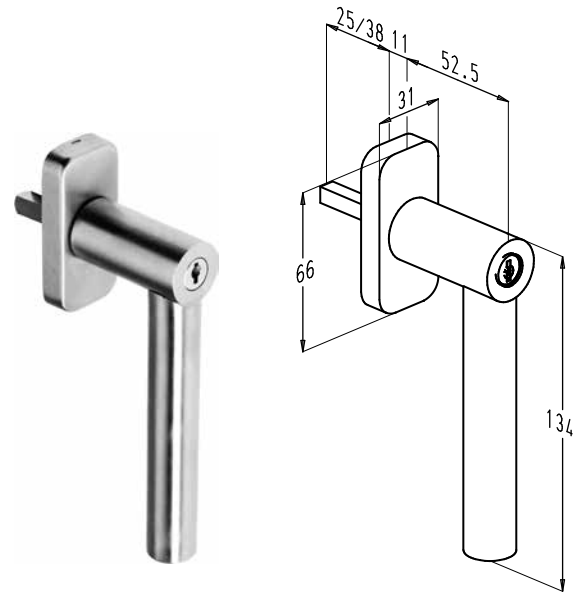


HANDGREPEN EN INBOUWSLOTEN

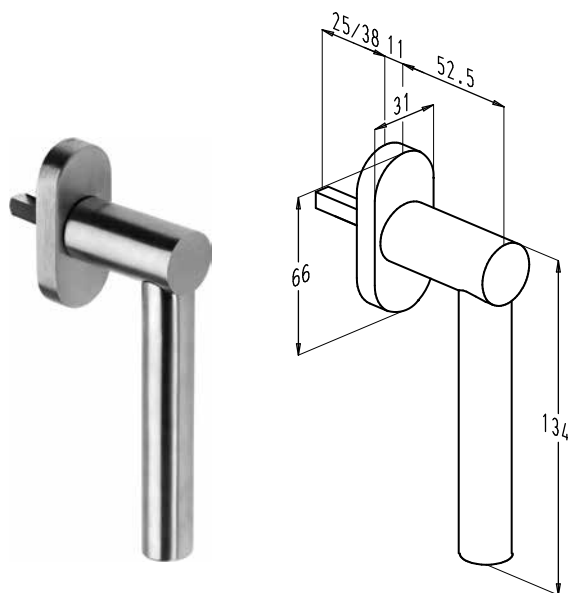
Handgrepen met cilinder (CYL) en variante handgrepen zonder cilinder



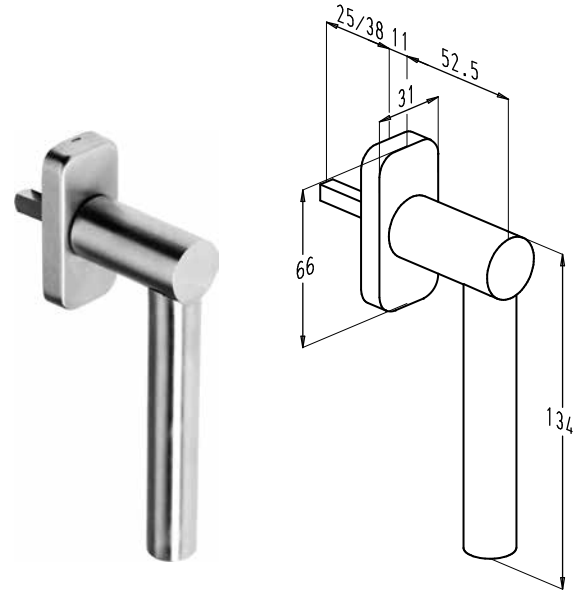
nr. 1852 CYL-0 (-25, -38)



nr. 1857 CYL-0 (-25, -38)



nr. 1752-0 (-25, -38)



nr. 1757-0 (-25, -38)

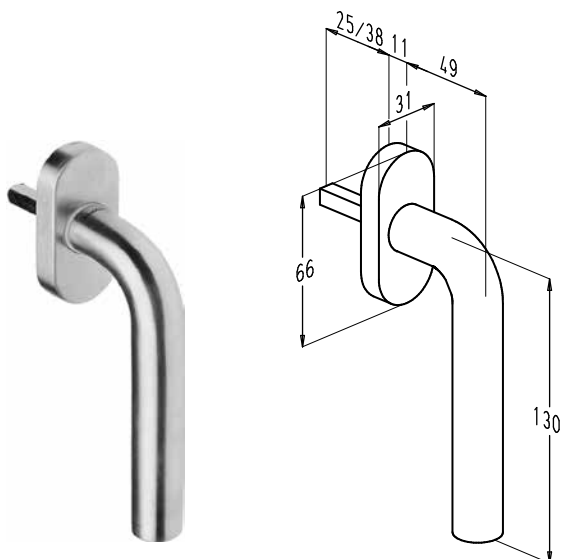
Bestelnummer	Stiftlengte
185. CYL-0	zonder stift
175.-0	zonder stift
185. CYL-25	25 mm
175.-25	25 mm
185. CYL-38	38 mm
175.-38	38 mm



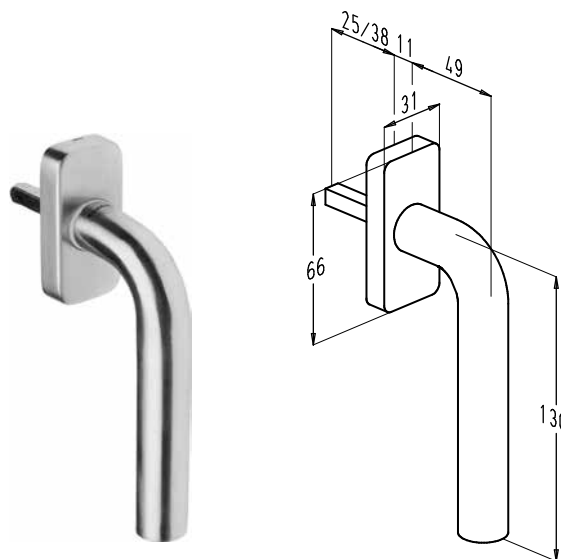
HANDGREPEN EN INBOUWSLOTEN

4.4. Sobinal handgrepen

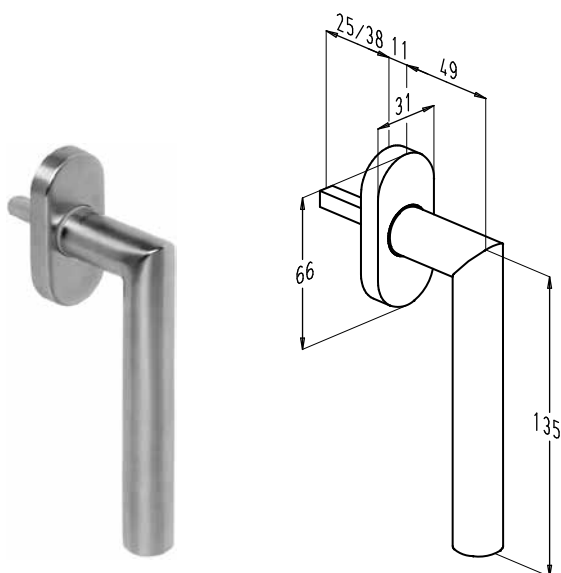
- Een aantal Sobinox handgrepen van generatie 1 zijn nog verkrijgbaar in aluminium (AL).
Afwerking: geanodiseerd of polyester poeder gelakt in meer dan 450 RAL-kleuren.



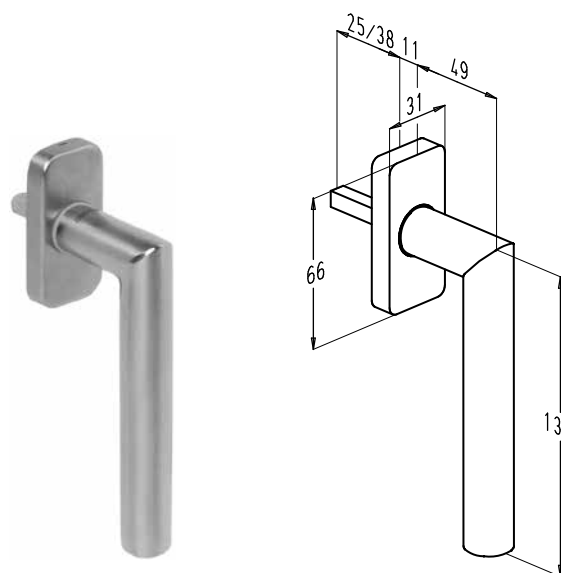
nr. 1850AL-0 (-25, -38)



nr. 1855AL-0 (-25, -38)



nr. 1852AL-0 (-25, -38)



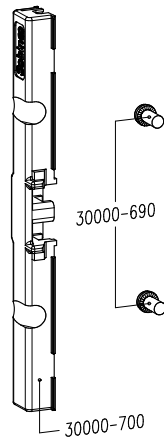
nr. 1857AL-0 (-25, -38)

Bestelnummer	Stiftlengte
185.AL-0	zonder stift
185.AL-25	25 mm
185.AL-38	38 mm



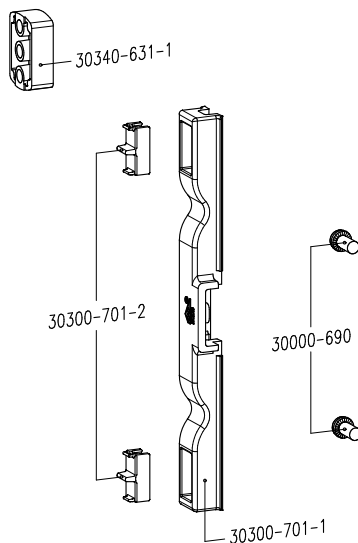
5. Meenemersets

5.1. Meenemerset nr. 35000-700



Meenemerset nr. 35000-700		
2	30000-690	schroeven
1	30000-700	meenemer

5.2. Meenemerset nr. 35300-701 (Chrono Safe)

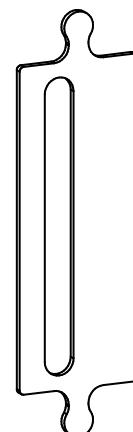


Meenemerset nr. 35300-701		
2	30000-690	schroeven
1	30300-701-1	meenemer
2	30300-701-2	blokje meeneemstuk
1	30340-631-1	diktestuk

- Opmerking bij gebruik van de bevestigingsgaten 84 mm, 98 mm en 104 mm: in dit geval moeten de bevestigingsblokjes van de meenemer na bevestiging van de handgreep geplaatst worden omdat de meenemer nog moet kunnen verschoven worden om de handgreep te bevestigen.

5.3. Boorbeveiliging nr. 30300-659-6

- De boorbeveiliging vervangt de kunststof afdekplaat van de handgreep met vork en is vervaardigd uit mangaanstaal.
- De boorbeveiliging kan gebruikt worden in combinatie met meenemerset nr. 35000-700 en 35300-701.





HANDGREPEN EN INBOUWSLOTEN

6. Handgrepen met vork

- De niet-afsluitbare handgrepen (zonder cilinder) voldoen aan de eisen van de Europese norm EN13126-3:2012 met volgende classificatie:

Gebruiks-categorie	Duurzaamheid	Gewicht	Brand-werendheid	Gebruiks-veiligheid	Corrosie-bestendigheid	Veiligheid	Toepassing deel	Test afmetingen
1	5/180	-	0	1	4	0	3/C2	-

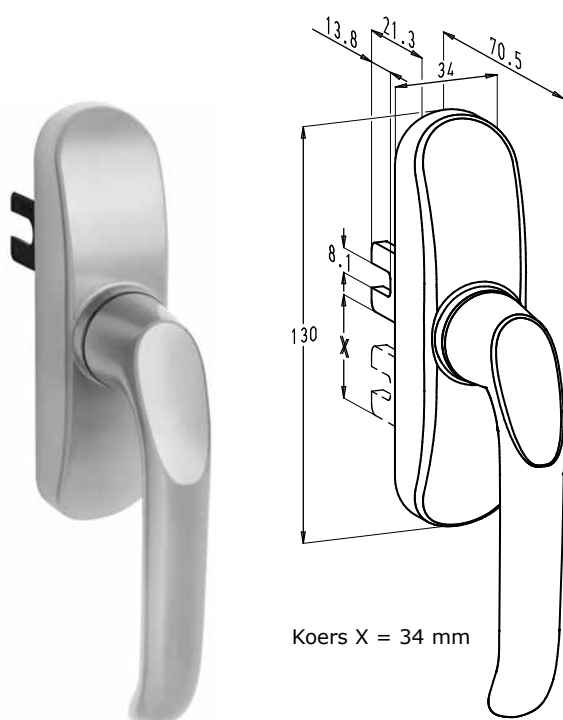
- De afsluitbare handgrepen (CYL) voldoen aan de eisen van de Europese norm EN13126-3:2012 met volgende classificatie:

Gebruiks-categorie	Duurzaamheid	Gewicht	Brand-werendheid	Gebruiks-veiligheid	Corrosie-bestendigheid	Veiligheid	Toepassing deel	Test afmetingen
1	5/180	-	0	1	4	2/2	3/C2	-

6.1. Standaard handgrepen

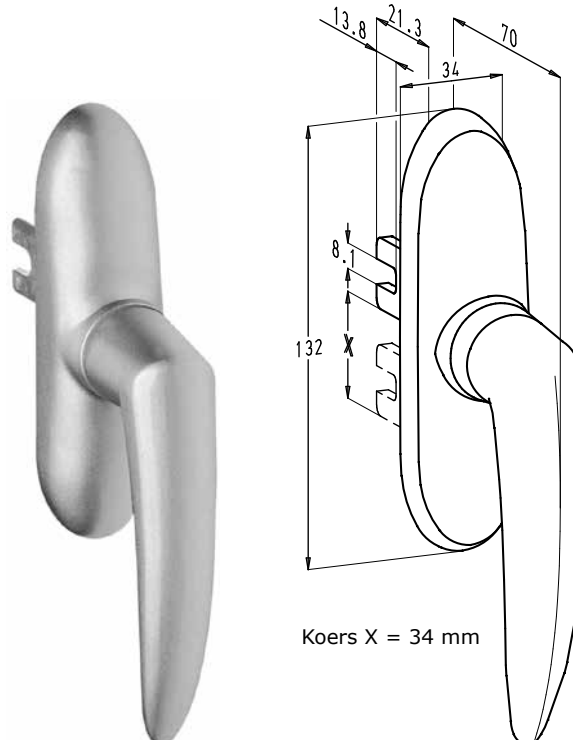
- De handgrepen zijn ook bruikbaar voor kip-draai-, draai- en kipramen. Zodoende kunnen deze ramen naast elkaar geplaatst worden en behoudt men hetzelfde uitzicht.
- Afwerking:
 - nr. 30000-662, nr. 30000-659 en nr. 30000-657: greep in aluminium en basis in zamak, steeds polyester poeder gelakt.
 - nr. 30000-655 en nr. 30000-654: greep en basis in aluminium geanodiseerd of polyester poeder gelakt.
 - meer dan 450 RAL-kleuren.
- Mogelijke bevestigingsgaten: zie pag. A11.15.33.

Nr. 30000-662



Koers X = 34 mm

Nr. 30000-659

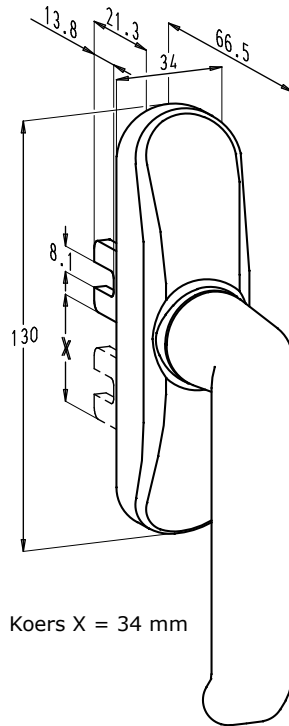


Koers X = 34 mm



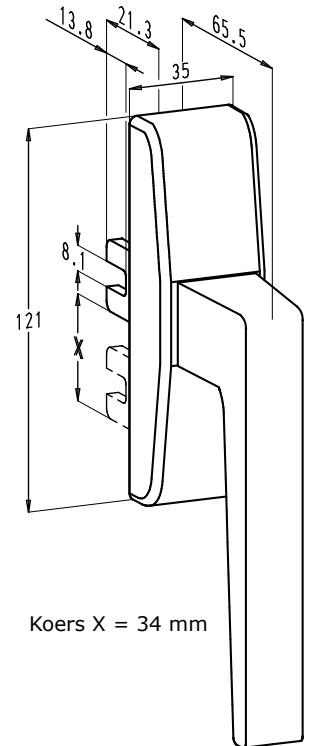
HANDGREPEN EN INBOUWSLOTEN

Nr. 30000-657



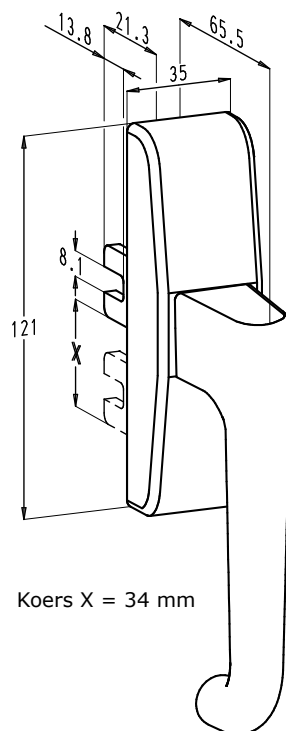
Koers X = 34 mm

Nr. 30000-655



Koers X = 34 mm

Nr. 30000-654



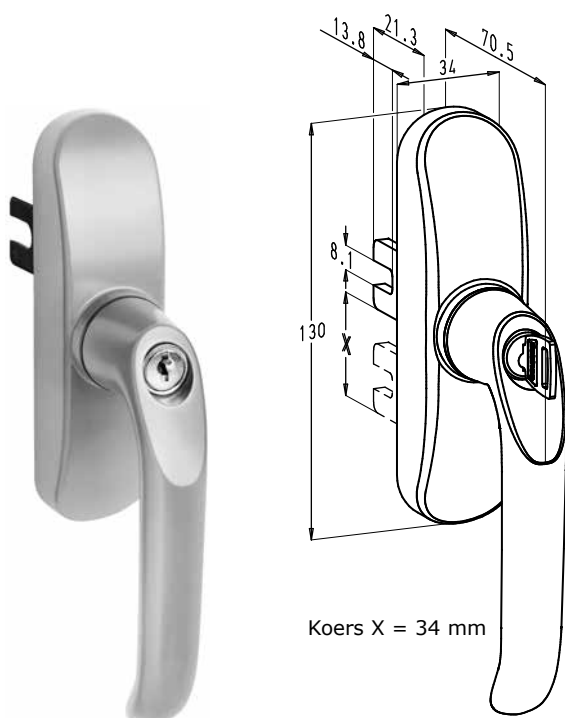
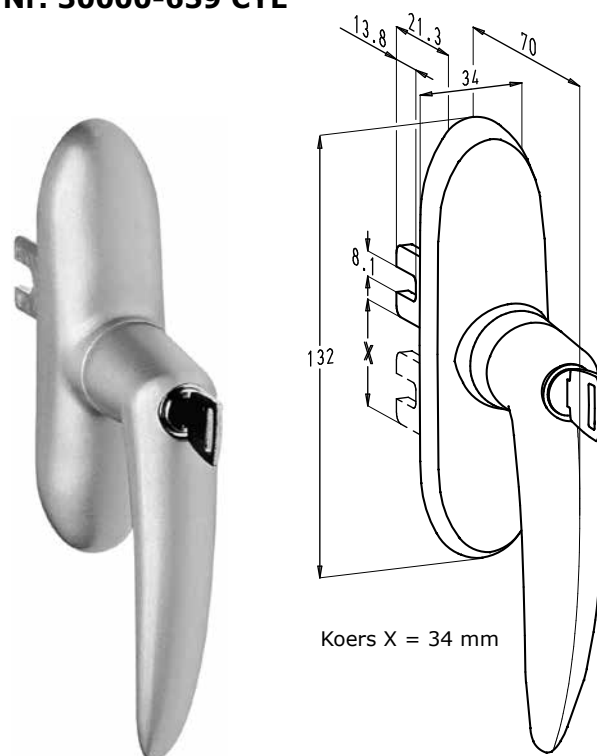
Koers X = 34 mm



HANDGREPEN EN INBOUWSLOTEN

6.2. Handgrepen met cilinder (CYL-versie)

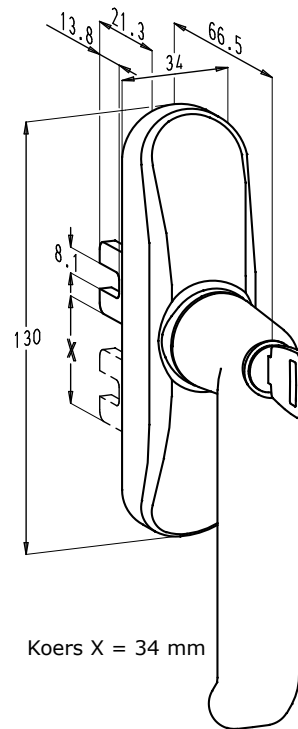
- Het inbraakwerend systeem Chrono Safe moet steeds bediend worden door de handgrepen met cilinder nr. 30000-... CYL.
- De handgreep met cilinder kan vergrendeld worden in gesloten stand en in kipstand.
- De handgrepen zijn ook bruikbaar voor kip-draai-, draai- en kipramen. Zodoende kunnen deze ramen naast elkaar geplaatst worden en behoudt men hetzelfde uitzicht.
- Afwerking:
 - nr. 30000-662 CYL, nr. 30000-659 CYL, nr. 30000-657 CYL: greep in aluminium en basis in zamak, steeds polyester poeder gelakt.
 - nr. 30000-655 CYL en nr. 30000-654 CYL: greep en basis in aluminium geanodiseerd of polyester poeder gelakt.
 - meer dan 450 RAL-kleuren.
- Mogelijke bevestigingsgaten: zie pag. A11.15.33.

Nr. 30000-662 CYL**Nr. 30000-659 CYL**

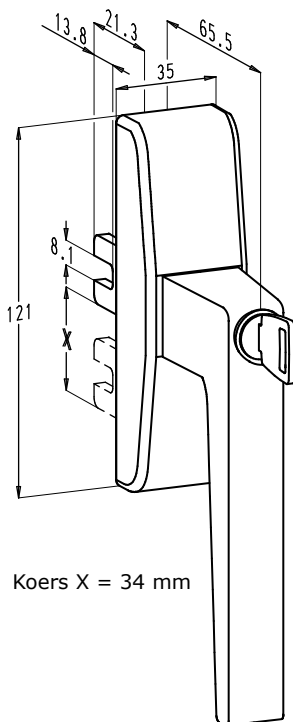


HANDGREPEN EN INBOUWSLOTEN

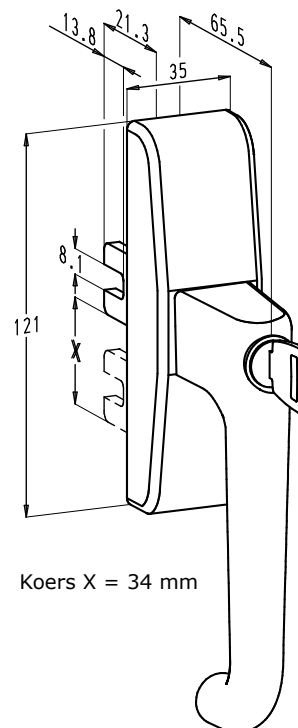
Nr. 30000-657 CYL



Nr. 30000-655 CYL



Nr. 30000-654 CYL

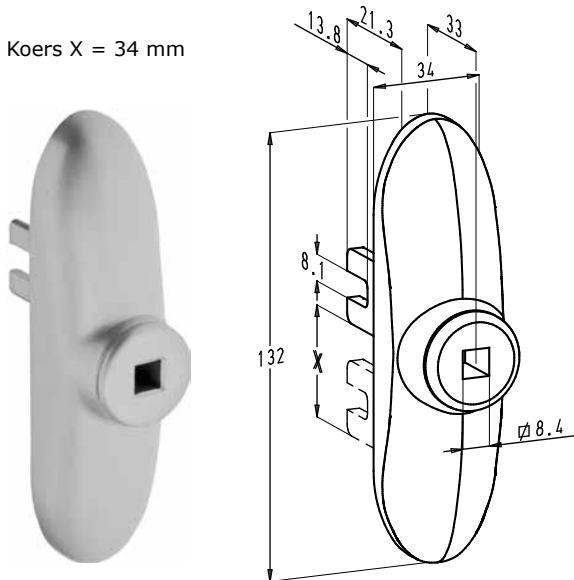




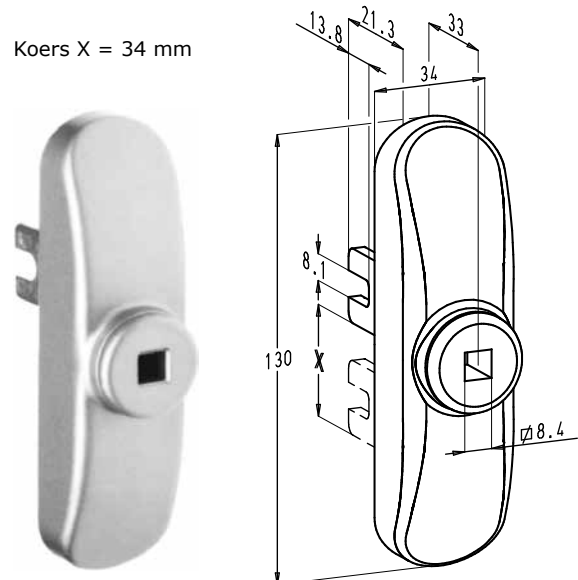
HANDGREPEN EN INBOUWSLOTEN

6.3. Handgrepen met losse greep (V-versie)**Nr. 30000-659V**

Koers X = 34 mm

**Nr. 30000-657V**

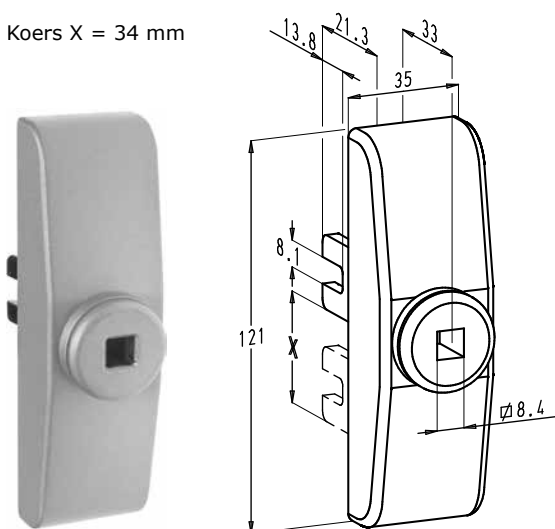
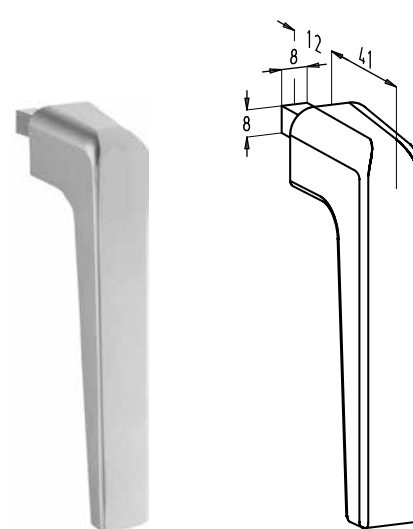
Koers X = 34 mm



- De handgrepen zijn ook bruikbaar voor kip-draai-, draai- en kipramen. Zodoende kunnen deze ramen naast elkaar geplaatst worden en behoudt men hetzelfde uitzicht.
- Afwerking:
 - handgreep nr. 30000-659V en -657V in zamak, steeds polyester poeder gelakt.
 - handgreep nr. 30000-655V en losse greep nr. 505 in aluminium geanodiseerd of polyester poeder gelakt.
 - meer dan 450 RAL-kleuren.
- Mogelijke bevestigingsgaten: zie pag. A11.15.33.
- Deze uitvoering wordt vooral gebruikt in plaatsen waar enkel bevoegden de ramen mogen openen (d.m.v. de losse greep nr. 505), maar in geval van brand past het uiteinde van de bijl van de brandweerman in het vierkant gat.

Nr. 30000-655V

Koers X = 34 mm

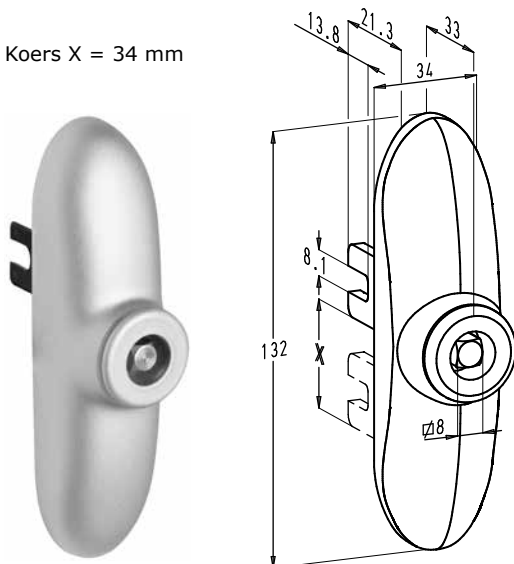
**Nr. 505**



6.4. Handgrepen met losse greep (W-versie)

Nr. 30000-659W

Koers X = 34 mm



Nr. 30000-657W

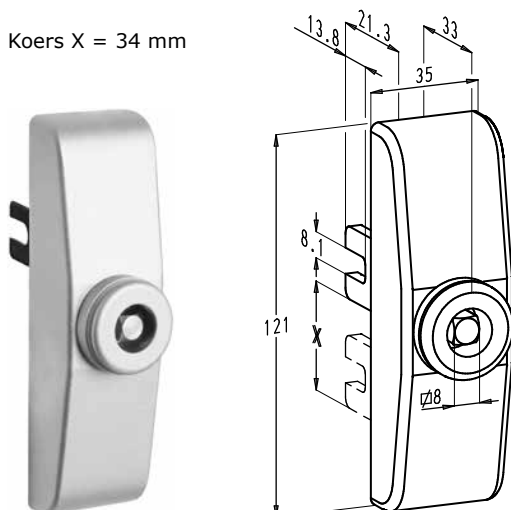
Koers X = 34 mm



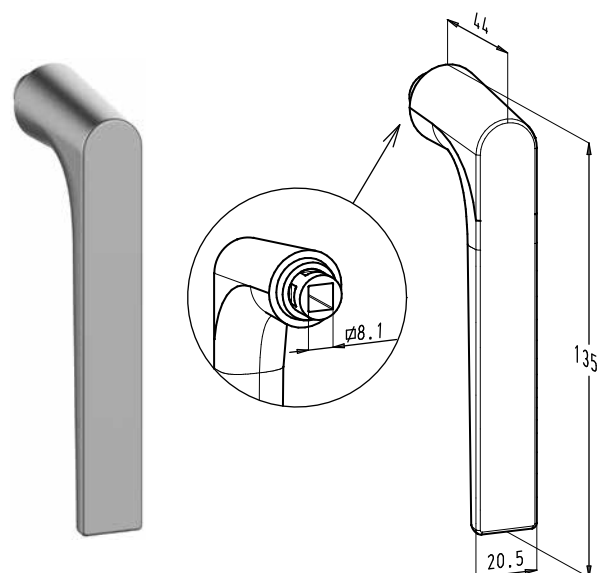
- De handgrepen zijn ook bruikbaar voor kip-draai-, draai- en kipramen. Zodoende kunnen deze ramen naast elkaar geplaatst worden en behoudt men hetzelfde uitzicht.
- Afwerking:
 - handgreep nr. 30000-659W en -657W in zamak, steeds polyester poeder gelakt.
 - handgreep nr. 30000-655W in aluminium geanodiseerd of polyester poeder gelakt.
 - greep nr. 506W in aluminium, steeds polyester poeder gelakt.
 - meer dan 450 RAL-kleuren.
- Mogelijke bevestigingsgaten: zie pag. A11.15.33.
- Deze uitvoering is te bedienen met de Edge greep nr. 506W.

Nr. 30000-655W

Koers X = 34 mm



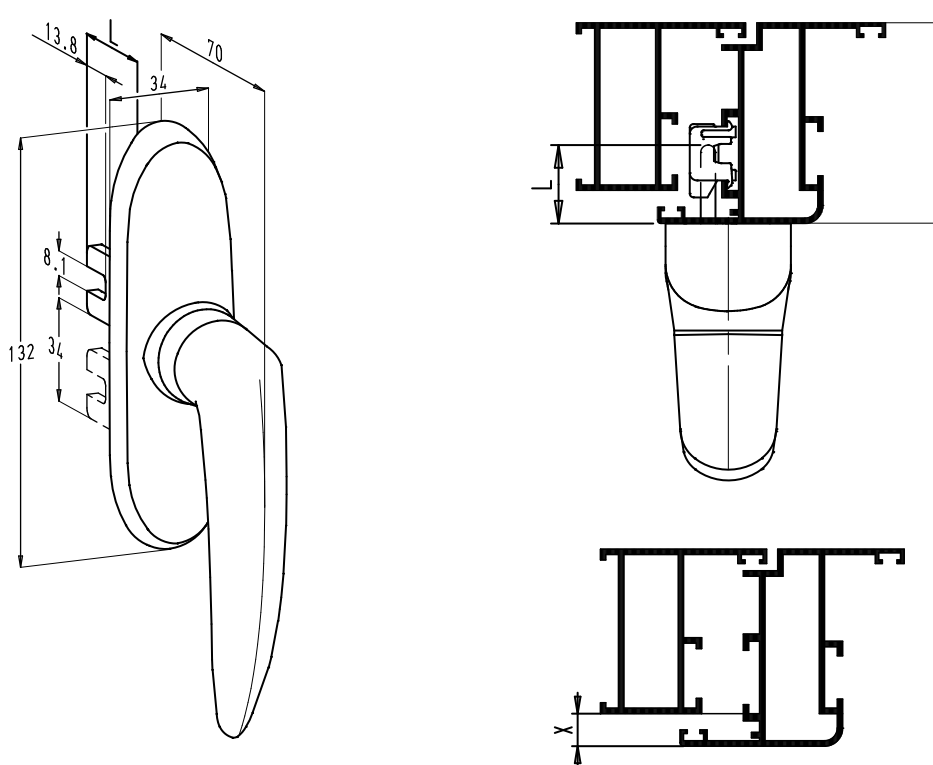
Nr. 506W





HANDGREPEN EN INBOUWSLOTEN

6.5. Handgrepen met langere vork



- De vorken moeten afzonderlijk bijbesteld en vervangen worden door de klant.
- Bestelnummer vorken:

Vork	Vorklengte L (mm)	Opdek X (mm)	Opmerking
GEEN extra vork (30000-650.4)	21.3	7-10	=Chrono handgreep met standaard vork
GEEN extra vork (4000-217.4)	24.5	10-13	=Salto handgreep met standaard vork
30000-650.4.26	26	12-15	
30000-650.4.29	29	15-18	
30000-650.4.32	32	18-21	
30000-650.4.35	35	21-24	
30000-650.4.38	38	24-27	

- Naast de afmeting X moeten de profielen aan een aantal profielvereisten voldoen om een goede inbouw van het hang- en sluitwerk te verkrijgen. De gewenste profielafmetingen vindt u terug op pag. A11.11.03.
- De vorken zijn ook geschikt voor de handgrepen versie V, W, en S.
- Mogelijke bevestigingsgaten: zie pag. A11.15.33.

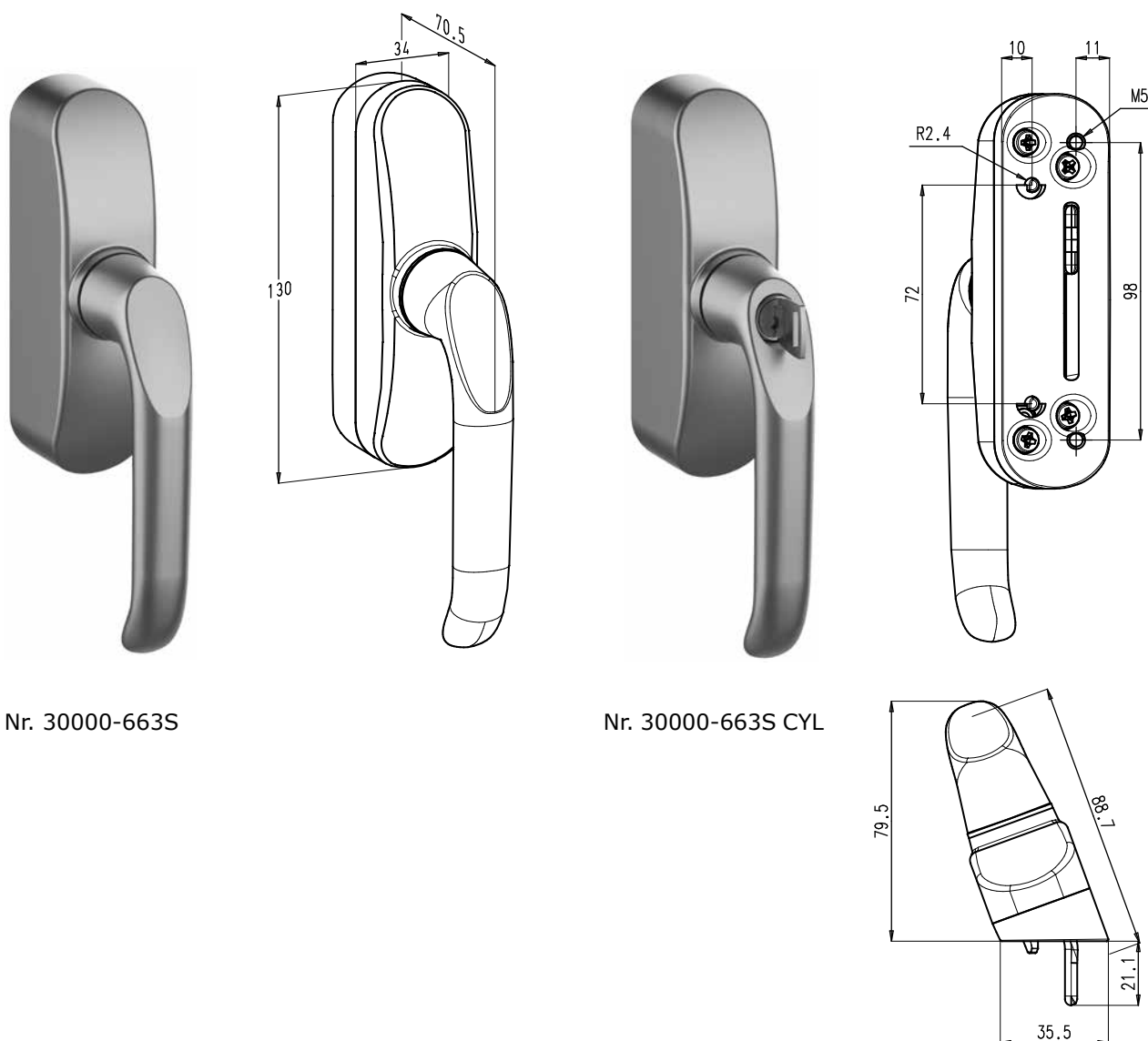


6.6. Handgrepen met schuine basis

Eigenschappen

- De handgrepen met schuine basis worden toegepast in situaties waarbij de kaderprofiel het vastnemen van de greep belemmert.
- Algemene eigenschappen: zie pagina A11.15.24.
- De basis is voorzien van 2 inhaaktappen die in de profiel haken, om een stevige bevestiging te bekomen.
- Ook verkrijgbaar als afsluitbare handgreep (CYL).
- De handgreep is enkel verkrijgbaar als 'S' uitvoering met de bevestigingsgaten op een afstand van 98 mm.
- Uitfrezing: zie volgende pagina.

Handgrepen nr. 30000-663S en nr. 30000-663S CYL



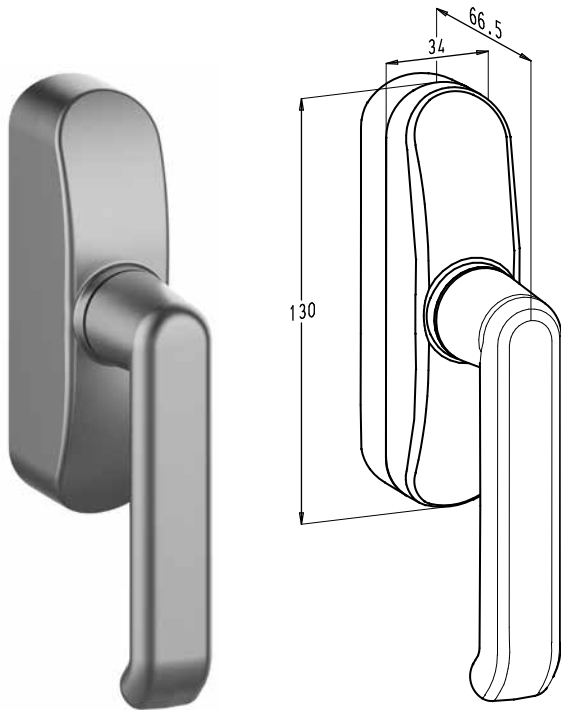
Nr. 30000-663S

Nr. 30000-663S CYL

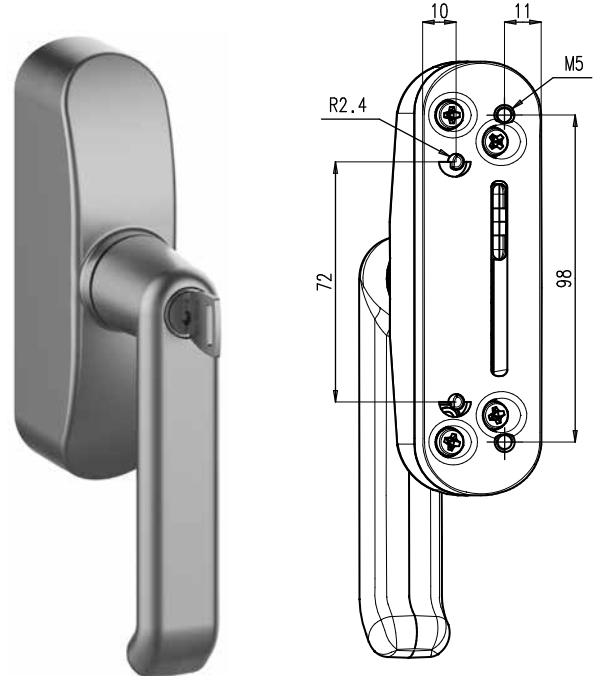


HANDGREPEN EN INBOUWSLOTEN

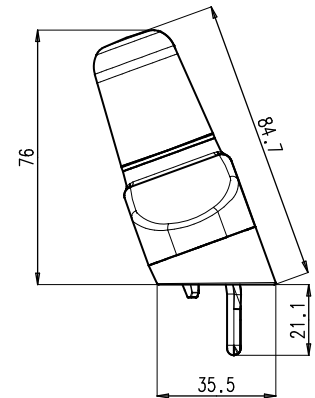
Handgrepen nr. 30000-660S en nr. 30000-660S CYL



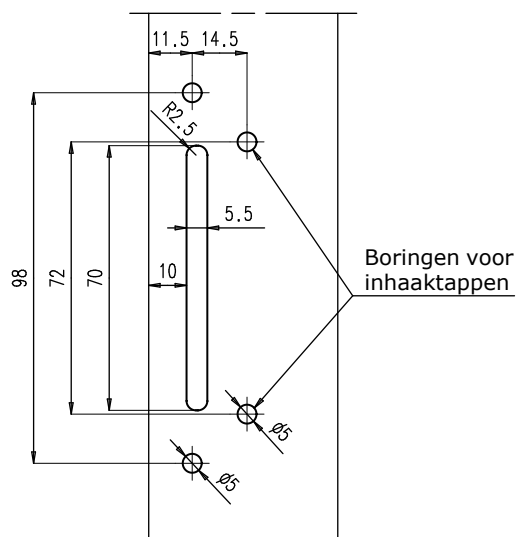
Nr. 30000-660S



Nr. 30000-660S CYL

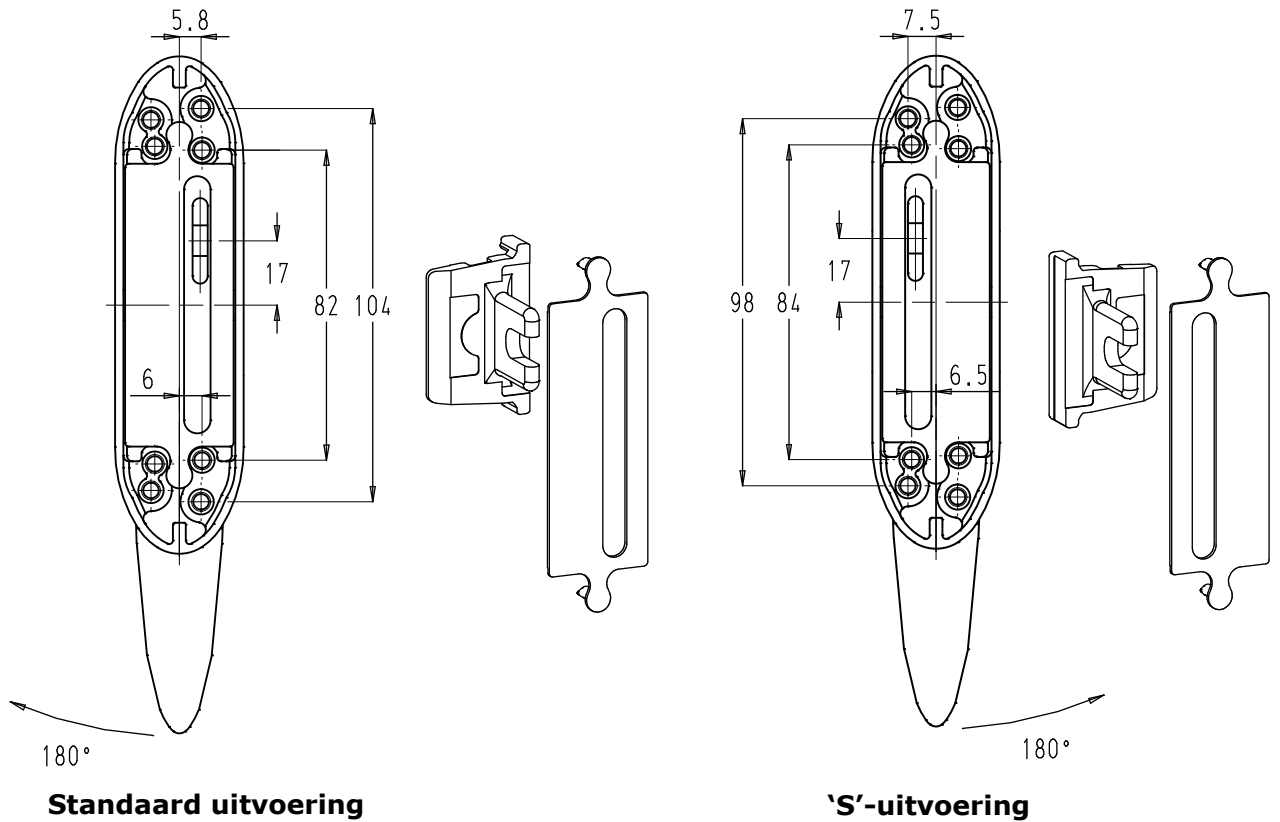


Uitfrezing

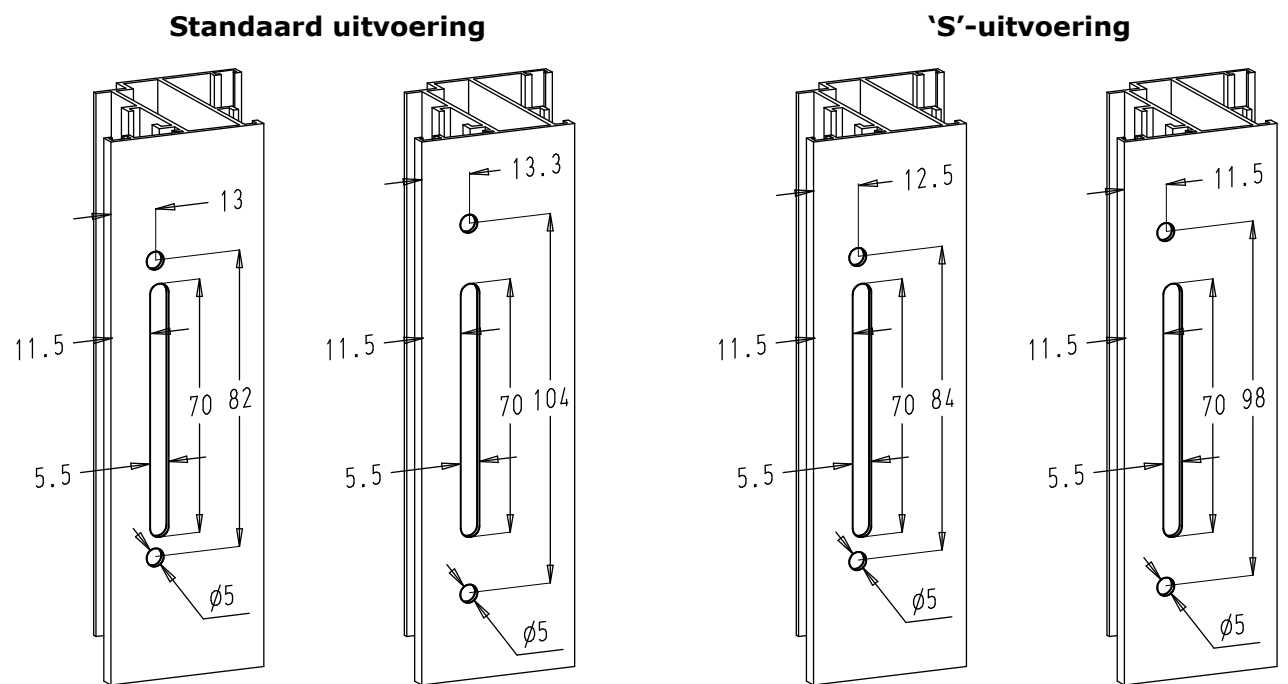




6.7. Standaard en 'S'-uitvoering



6.8. Uitfrezingen voor handgrepen met vork

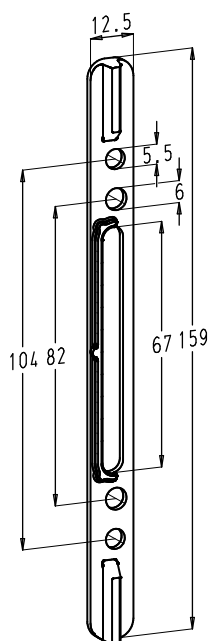


- Een boorkaliber nr. 4000-396 is beschikbaar voor het boren van de gaten van de handgreep.

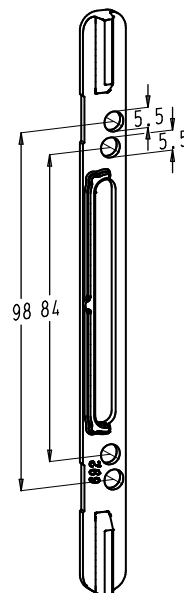


HANDGREPEN EN INBOUWSLOTEN

6.9. Versterkingsstuk nr. 30000-691 en -692



Nr. 30000-691



Nr. 30000-692

- De versterkingsstukken zorgen voor een stevigere bevestiging van de handgreep.
- Het stuk dient als aantrekstuk en voorkomt het vervormen van de profielwand of het doortrekken van de schroeven in geval van geringe profielwanddiktes.
- Keuze uit 2 versterkingsstukken naargelang de gebruikte bevestigingsgaten:
 - Nr. 30000-691: standaard handgreep
 - Nr. 30000-692: handgreep type 'S'
- Opmerking: enkel de bevestigingsgaten op 82 mm en 84 mm zijn mogelijk in combinatie met de Chrono Safe meenemer.
- Inbouw: zie voorbeeld.

