



DRAAIRAMEN



C11.11
CHRONO
STANDAARD

15.02.2024



CHRONO STANDAARD

INDELING

1. Algemene kenmerken	C11.11.03
2. Toepassingsbereik	C11.11.05
2.1. Standaard ramen	C11.11.05
2.2. Balkonramen	C11.11.06
3. Basissets standaard ramen	C11.11.08
3.1. Basisset nr. 20110-1 voor kadergroef 14/18 mm	C11.11.08
3.2. Basisset nr. 20130-1 voor kadergroef 10/14 mm	C11.11.09
4. Basissets balkonramen	C11.11.10
4.1. Basisset nr. 20110-3 voor kadergroef 14/18 mm	C11.11.10
4.2. Basisset nr. 20130-3 voor kadergroef 10/14 mm	C11.11.11
5. Middensluitingen	C11.11.12
6. Bepaling kunststof tringels	C11.11.15
6.1. Chrono Standaard met inbouwslot	C11.11.15
6.2. Chrono Standaard met meenemerset	C11.11.16
7. Plaatsbepaling sluitstukken	C11.11.17
7.1. Chrono Standaard met inbouwslot	C11.11.17
7.2. Chrono Standaard met meenemerset	C11.11.18
7.3. Balkonramen	C11.11.19
8. Montagevolgorde	C11.11.20
8.1. Chrono Standaard	C11.11.20
8.2. Chrono Invision Pro	C11.11.21
8.3. Chrono Invision Go	C11.11.22
9. Besteltabellen	C11.11.23
9.1. Chrono zichtbare scharnieren voor standaard ramen	C11.11.23
9.2. Chrono zichtbare regelbare scharnieren voor balkonramen	C11.11.25
9.3. Chrono Invision Pro	C11.11.26
9.4. Chrono Invision Go	C11.11.28
10. Algemene informatie en glastabellen	C11.11.29



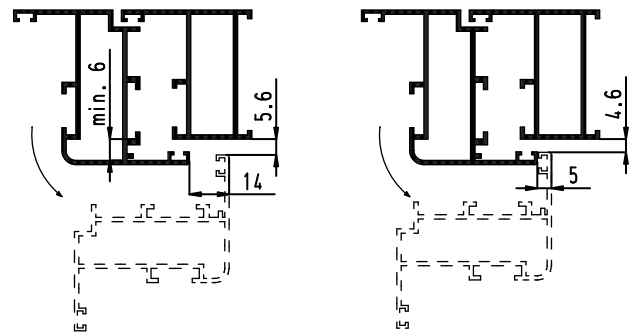
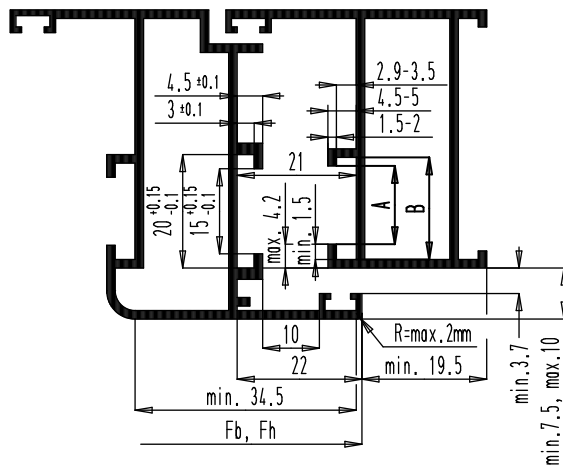
1. Algemene kenmerken

Algemeen

- Het klembaar Chrono Standaard hang- en sluitwerk voor draairamen is verkrijgbaar met zichtbare scharnieren en met verdektliggende scharnieren.
- Alle onderdelen zijn vervaardigd uit hoogwaardige roestvrije materialen.

Profielafmetingen

- Het Chrono Standaard hang- en sluitwerk is beschikbaar voor zowel een kadergroef van 14/18 mm als een kadergroef van 10/14 mm.



Chrono Invision Pro

Chrono Invision Go

	Kadergroef 14/18 mm	Kadergroef 10/14 mm
A	14 ± 0.5	10 ± 0.5
B	18 ± 0.5	14 ± 0.5

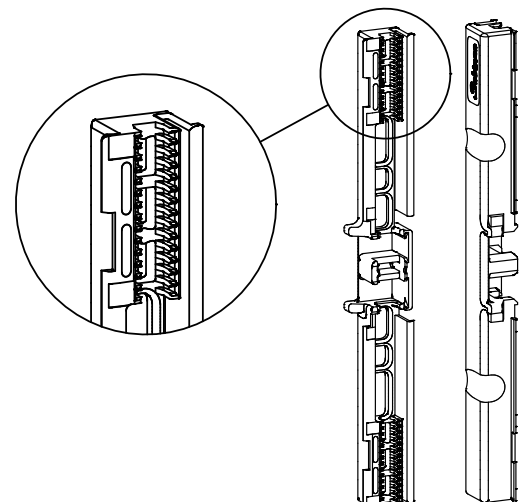
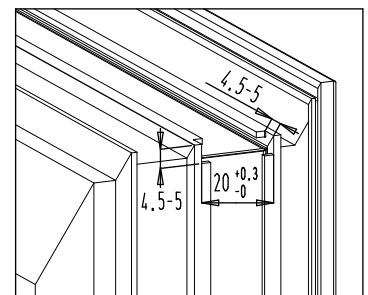
Snelle montage

- Extra snelle montage door:
 - revolutionair tringelsysteem.
 - speciale koppelingen tussen de verschillende onderdelen.
 - meeneemstuk geclipst over de vork van de handgreep of inbouwslot voor bediening met vierkantstift.
 - positionering van de geklemde sluitstukken met kalibers.
 - voorgemonteerde onderdelen en schroeven.
 - gemakkelijk te bereiken bevestigings- en regelschroeven.

Meeneemstuk of inbouwslot

- Meeneemstuk in kunststof dat als laatste over de vork van de handgreep in de groef geclipst wordt.
- Bij niet correcte positionering van de handgreep kan het meeneemstuk een foutmarge van 8 mm opvangen.
- De inbouwsloten zijn te gebruiken met een handgreep met vierkantstift van 7 mm.

Uitfrezing vleugelgroef

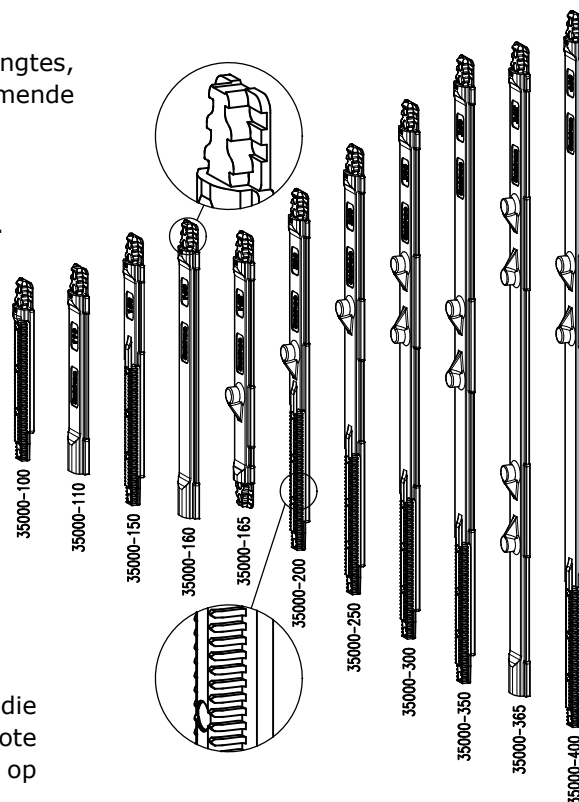
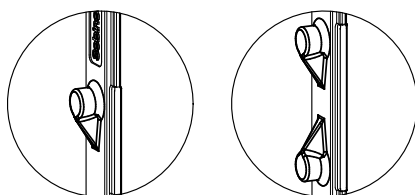




CHRONO STANDAARD

Kunststof tringels

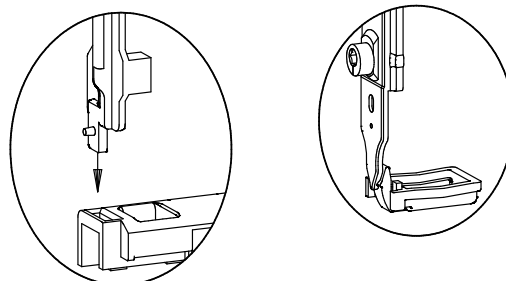
- Het systeem bestaat uit 11 tringels met verschillende lengtes, vervaardigd uit een vormvaste, niet vochtopnemende vezelversterkte kunststof, die volgende voordelen biedt:
 - snelle montage door de speciale getande koppelingen.
 - geen rammelgeluiden.
 - geen tijdrovende tringelmanipulaties en -bewerkingen.
 - geen zagen en ponsen van tringels, dus onnauwkeurigheden uitgesloten.
 - het regelbereik per tringel is 50 mm.
 - bij onnauwkeurigheden in de raamproductie kunnen de tringels een foutmarge opvangen van 8 mm in de raamhoogte (Fh) en 4 mm in de raambreedte (Fb).



- Op de kunststof tringels staan standaard sluitnokken die een middensluiting kunnen vormen in geval van grote vleugelhoogtes en -breedtes. Bijkomende sluitnokken op plaatjes zijn niet meer nodig.

Oploopblokjes

- Kaderoploopblokje in kunststof die eenvoudig in de beslaggroef geclipst wordt. Het blokje wordt op zijn plaats gehouden door het onderste sluitstuk.
- Vleugeloploopblokje in kunststof die eenvoudig in de beslaggroef geclipst wordt. Een verende vinger positioneert de grendel in draaistand en verhindert het rammelen van de grendel.

**Scharnieren**

- Het Chrono Standaard hang- en sluitwerk kan gebruikt worden in combinatie met zowel zichtbare als verdecktliggende scharnieren. Voor de verschillende types scharnieren verwijzen we naar hoofdstuk C11.14.



2. Toepassingsbereik

2.1. Standaard ramen

Chrono

- Toepassingsbereik met meenemer:
 - Vleugelbreedte: 400-1400 mm (niet-regelbare scharnieren).
 - Vleugelbreedte: 400-1700 mm (regelbare scharnieren).
 - Vleugelhoogte: 600-2400 mm.
- Toepassingsbereik met inbouwslot:
 - Vleugelbreedte: 400-1400 mm (niet-regelbare scharnieren).
 - Vleugelbreedte: 400-1700 mm (regelbare scharnieren).
 - Vleugelhoogte: 685-2400 mm.
- Toepassingsbereik voor vleugelhoogtes > 2400 mm:
 - Vleugelbreedte: 400-1200 mm.
 - Vleugelhoogte: 2401-2800 mm.
- Vleugelgewicht: max. 90 kg (niet-regelbare scharnieren).
- Vleugelgewicht: max. 130 kg (regelbare scharnieren).
- Verhouding vleugelbreedte Fb / vleugelhoogte Fh = max. 1,5.

Chrono Invision Pro

- Toepassingsbereik met meenemer:
 - Vleugelbreedte: 400-1700 mm (< 90 kg).
 - Vleugelbreedte: 545-1700 mm (> 90 kg).
 - Vleugelhoogte: 600-2400 mm.
- Toepassingsbereik met inbouwslot:
 - Vleugelbreedte: 400-1700 mm (< 90 kg).
 - Vleugelbreedte: 545-1700 mm (> 90 kg).
 - Vleugelhoogte: 685-2400 mm.
- Toepassingsbereik voor vleugelhoogtes > 2400 mm:
 - Vleugelbreedte: 400-1200 mm (< 90 kg).
 - Vleugelbreedte: 545-1200 mm (> 90 kg).
 - Vleugelhoogte: 2401-2800 mm.
- Vleugelgewicht: max. 170 kg.
- Verhouding vleugelbreedte Fb / vleugelhoogte Fh = max. 1,5 (< 130 kg).
- Verhouding vleugelbreedte Fb / vleugelhoogte Fh = max. 1 (> 130 kg).

Chrono Invision Go

- Toepassingsbereik met meenemer:
 - Vleugelbreedte: 400-1300 mm.
 - Vleugelhoogte: 600-2400 mm.
- Toepassingsbereik met inbouwslot:
 - Vleugelbreedte: 400-1300 mm.
 - Vleugelhoogte: 685-2400 mm.
- Toepassingsbereik voor vleugelhoogtes > 2400 mm:
 - Vleugelbreedte: 400-1200 mm.
 - Vleugelhoogte: 2401-2800 mm.
- Vleugelgewicht: max. 90 kg.
- Verhouding vleugelbreedte Fb / vleugelhoogte Fh = max. 1,2.

Opmerkingen

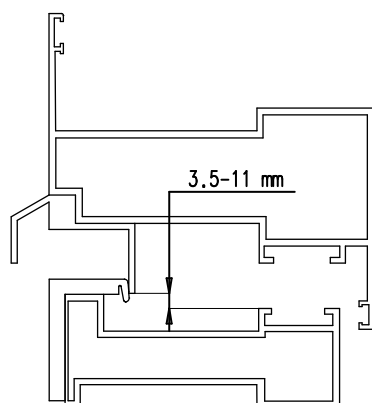
- Het Chrono systeem voldoet aan de volgende normen (DoP):
 - Europese norm EN 1026, EN 1027, EN 12207, EN 12208, EN 12210 en EN 12211 voor de plaatsing van ramen op meer dan 50 m boven de grond.
 - Duitse certificering RAL-GZ 607/3 en QM 328 (EN 13126-8 en EN 1191).
- Hoogte handgreep: A = min. Fh/3, max. 2Fh/3.
- Montagebereik per regeltringel: 50 mm.
- **Afwijkende maten op aanvraag!**



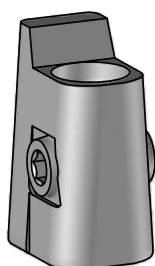
CHRONO STANDAARD

2.2. Balkonramen**Chrono zichtbare regelbare scharnieren**

- Balkonramen met lage drempel zijn enkel mogelijk met zichtbare regelbare scharnieren.
- Toepassingsbereik met meenemer en inbouwslot:
 - Vleugelbreedte: 400-1400 mm.
 - Vleugelhoogte: 1800-2400 mm.
- Toepassingsbereik voor vleugelhoogtes > 2400 mm:
 - Vleugelbreedte: 400-1200 mm.
 - Vleugelhoogte: 2401-2800 mm.
- Vleugelgewicht: max. 130 kg.

Profielen**Onderscharnier**

- Balkonramen worden intensief gebruikt waardoor het regelstuk nr. 30140-760-2 van de onderscharnier moet vervangen worden door het regelstuk nr. 35144-760-2 (afzonderlijk te bestellen).





Chrono Invision Pro verdektliggende scharnieren

- In specifieke gevallen kunnen ook de verdektliggende scharnieren Invision Pro toegepast worden. De voorwaarde hiervoor is dat de combinatie van het aluminium dorpelprofiel, het aanslagprofiel en de specifieke hoekstukken voor de middendichting hiervoor moet geschikt zijn.

Deze informatie moet bij de systeemleverancier nagevraagd worden.

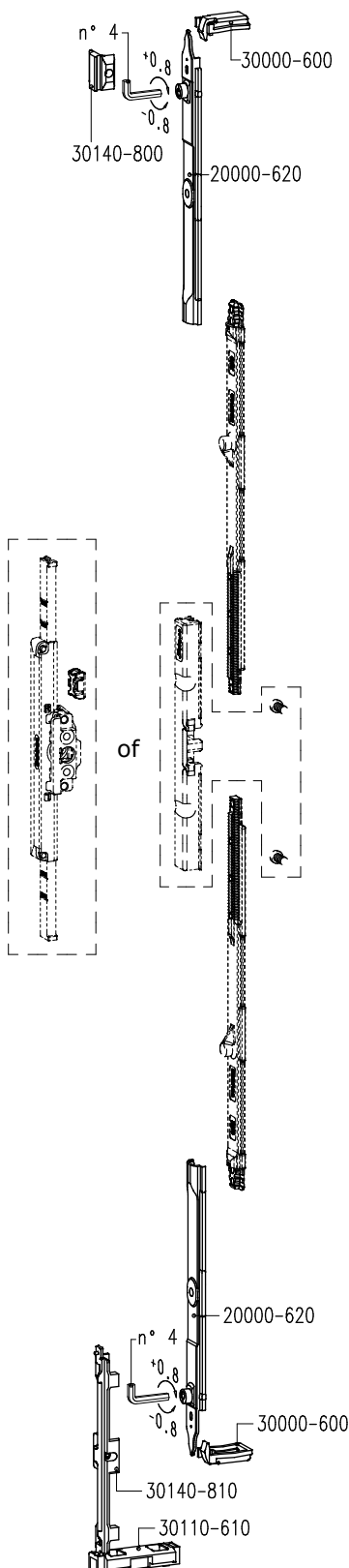
- Toepassingsbereik met meenemer en inbouwslot:
 - Vleugelbreedte: 400-1400 mm (< 90 kg).
 - Vleugelbreedte: 545-1400 mm (> 90 kg).
 - Vleugelhoogte: 1800-2400 mm.
 - Vleugelgewicht: max. 170 kg.
- Toepassingsbereik voor vleugelhoogtes > 2400 mm:
 - Vleugelbreedte: 400-1200 mm (< 90 kg).
 - Vleugelbreedte: 545-1200 mm (> 90 kg).
 - Vleugelhoogte: 2401-2800 mm.
 - Vleugelgewicht: max. 170 kg.

Opmerkingen

- Het Chrono systeem voldoet aan de volgende normen (DoP):
 - Europese norm EN 1026, EN 1027, EN 12207, EN 12208, EN 12210 en EN 12211 voor de plaatsing van ramen op meer dan 50 m boven de grond.
 - Duitse certificering RAL-GZ 607/3 en QM 328 (EN 13126-8 en EN 1191).
- Hoogte handgreep: A = min. Fh/3, max. 2Fh/3.
- Montagebereik per regeltringel: 50 mm.
- Wij raden aan om het kaderoploopblokje te smeren met een siliconenspray.
- **Afwijkende maten op aanvraag!**



CHRONO STANDAARD

3. Basissets standaard ramen**3.1. Basisset nr. 20110-1 voor kadergroef 14/18 mm**

Chrono:
Chrono Invision Pro:
Chrono Invision Go:

Vleugelbreedte Fb = 400-1200 mm

Vleugelhoogte Fh = 600-1200 mm (meenemer)

Vleugelhoogte Fh = 685-1200 mm (inbouwslot)

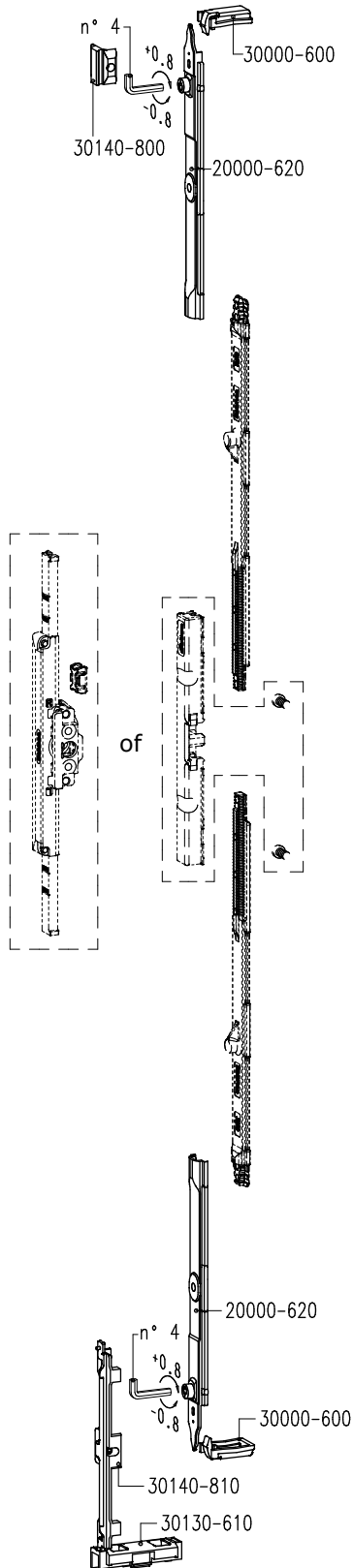
Basisset nr. 20110-1		
2	20000-620	grendel
2	30000-600	vleugeloploopblokje
1	30110-610	kaderoploopblokje
1	30140-800	sluitstuk
1	30140-810	grendelsluitstuk

Scharniersets: zie hoofdstuk C11.14.

Meenemerset of inbouwslot: zie hoofdstuk C11.15.



3.2. Basisset nr. 20130-1 voor kadergroef 10/14 mm



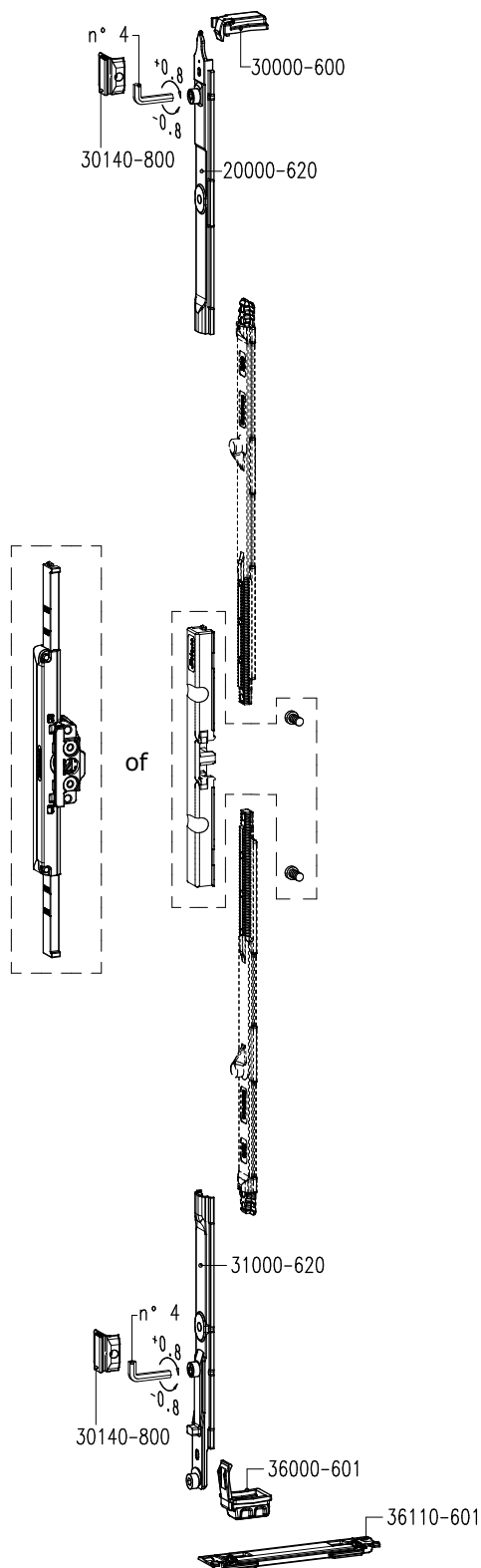
Chrono:
Chrono Invision Pro:
Chrono Invision Go:
 Vleugelbreedte Fb = 400-1200 mm
 Vleugelhoogte Fh = 600-1200 mm (meenemer)
 Vleugelhoogte Fh = 685-1200 mm (inbouwslot)

Basisset nr. 20130-1		
2	20000-620	grendel
2	30000-600	vleugelloopblokje
1	30130-610	kaderloopblokje
1	30140-800	sluitstuk
1	30140-810	grendelsluitstuk

Scharniersets: zie hoofdstuk C11.14.
 Meenemerset of inbouwslot: zie hoofdstuk C11.15.



CHRONO STANDAARD

4. Basissets balkonramen**4.1. Basisset nr. 20110-3 voor kadergroef 14/18 mm**

Chrono zichtbare regelbare scharnieren:
Vleugelbreedte Fb = 400-1200 mm

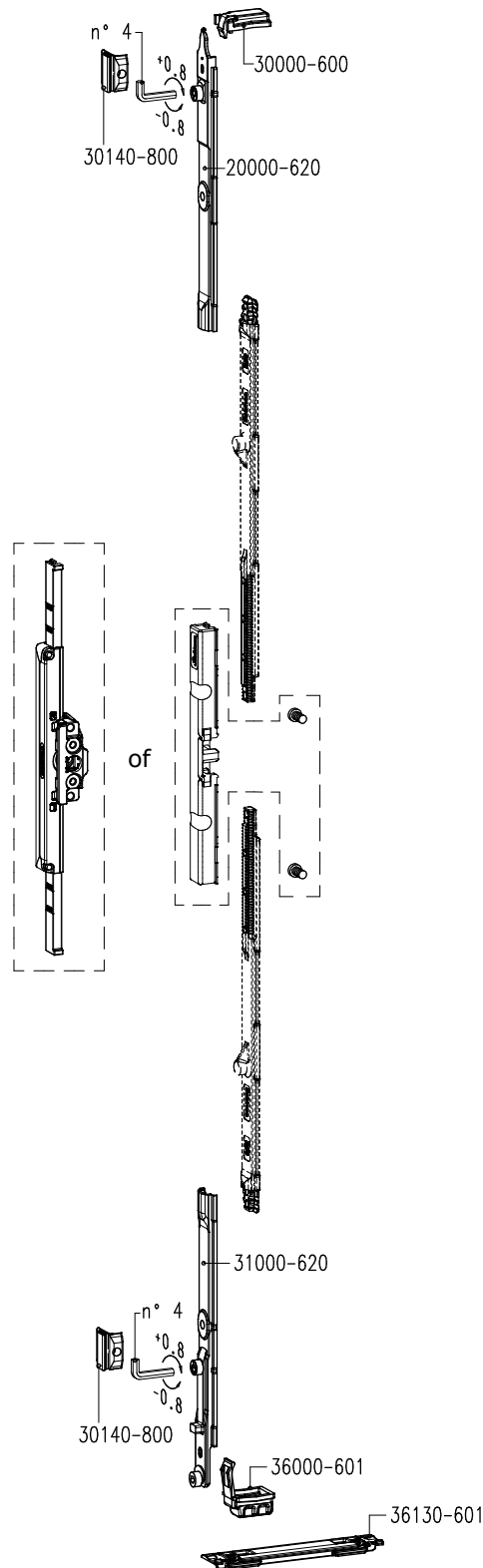
Basisset nr. 20110-3		
1	20000-620	grendel
1	30000-600	vleugeloploopblokje
2	30140-800	sluitstuk
1	31000-620	grendel
1	36000-601	vleugeloploopblokje
1	36110-601	kaderoploopblokje

Scharniersets: zie hoofdstuk C11.14.

Meenemerset of inbouwslot: zie hoofdstuk C11.15.



4.2. Basisset nr. 20130-3 voor kadergroef 10/14 mm



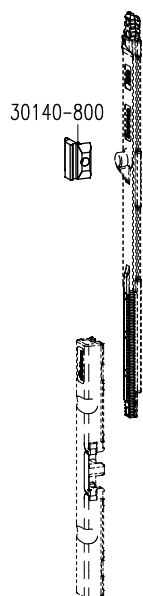
Chrono zichtbare regelbare scharnieren:
 Vleugelbreedte Fb = 400-1200 mm

Basisset nr. 20130-3		
1	20000-620	grendel
1	30000-600	vleugelloopblokje
2	30140-800	sluitstuk
1	31000-620	grendel
1	36000-601	vleugelloopblokje
1	36130-601	kaderloopblokje

Scharniersets: zie hoofdstuk C11.14.
 Meenemerset of inbouwslot: zie hoofdstuk C11.15.



CHRONO STANDAARD

5. Middensluitingen**Fh = 1201-1800 mm**

20110-1 of 20130-1
of 20110-3 of 20130-3

+

Sluitstuk nr. 30140-800

1	30140-800	sluitstuk
---	-----------	-----------

Fh = 1801-2400 mm

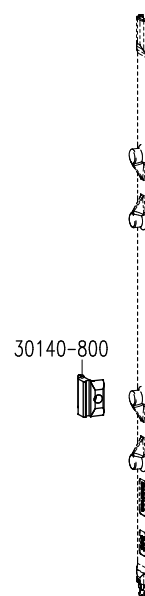
20110-1 of 20130-1
of 20110-3 of 20130-3

+ 30140-800

+

Sluitstuk nr. 30140-800

1	30140-800	sluitstuk
---	-----------	-----------

Fh = 2401-2800 mm

20110-1 of 20130-1
of 20110-3 of 20130-3

+ 2x 30140-800

+

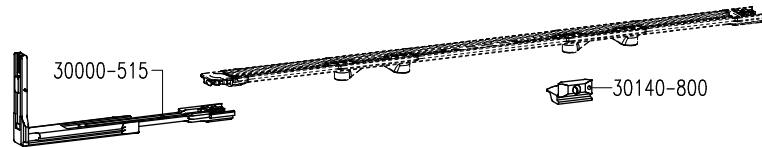
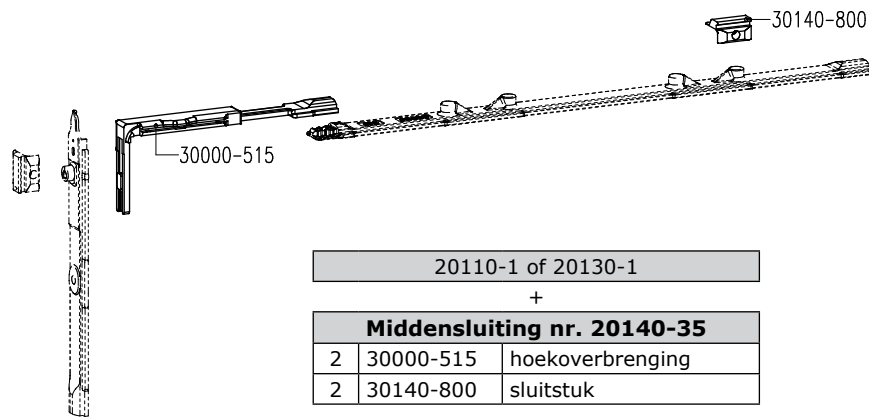
Sluitstuk nr. 30140-800

1	30140-800	sluitstuk
---	-----------	-----------

- Er wordt een bijkomend sluitstuk nr. 30140-800 geplaatst:
 - Fh = 1201-1800 mm : 1 stuk
 - Fh = 1801-2400 mm : 2 stuks
 - Fh = 2401-2800 mm : 3 stuks

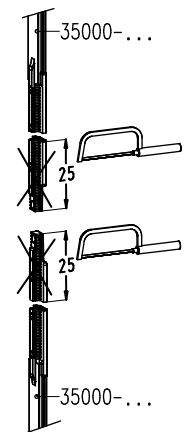


Vleugelbreedte Fb = 1201-1700 mm (standaard ramen)



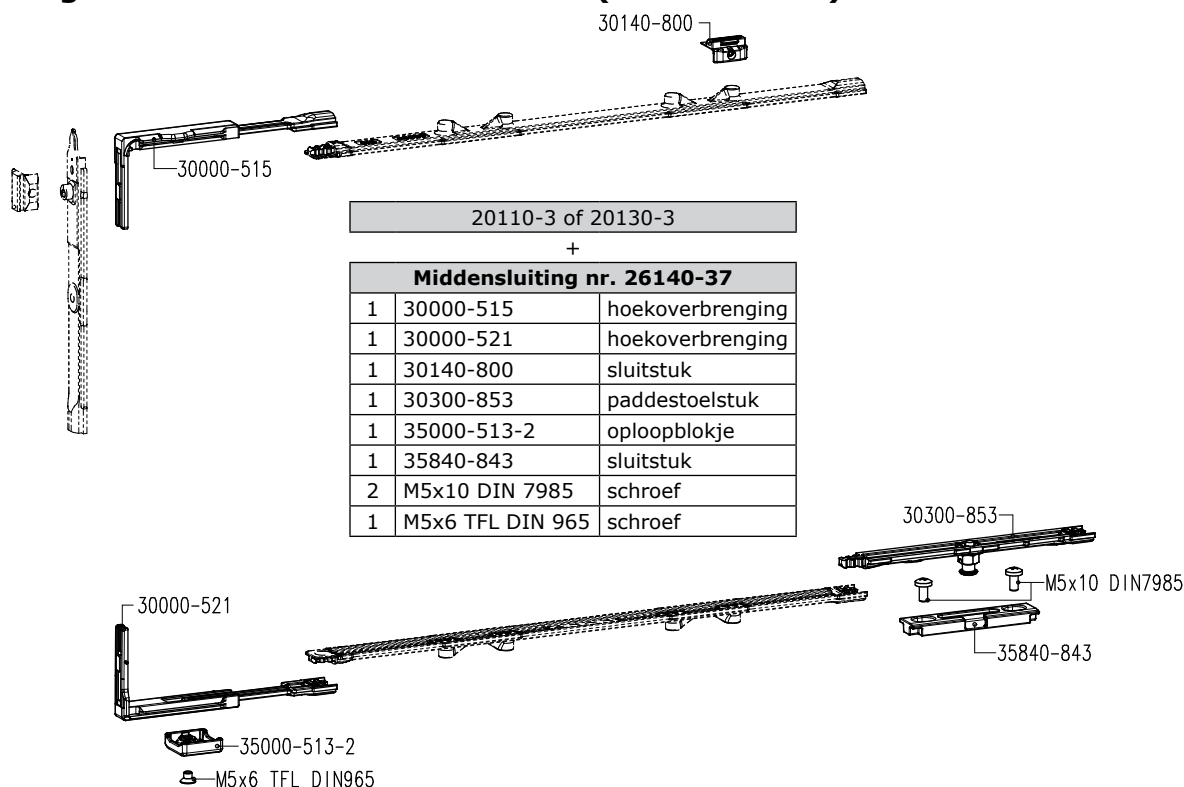
- Bij ramen met een vleugelbreedte van 1201-1700 mm moet een middensluiting nr. 20140-35 geplaatst worden.
- Opgelet: bij de volgende waarden (Fh-A) of A uit de tabel, moeten beide tringels ter hoogte van de handgreep 25 mm ingekort worden.
- Opgelet: de maximale vleugelbreedte met Chrono Invision Go scharnieren is 1300 mm.

(Fh-A) of A	
300-325	351-375
401-425	451-475
501-525	551-575
601-625	651-675
701-725	751-775
801-825	851-875
901-925	951-975
1001-1025	1051-1075
1101-1125	1151-1175
1201-1250	1251-1275
1301-1325	1351-1375
1401-1425	1451-1475
1501-1525	1551-1575
1601-1625	1651-1675
1701-1725	1751-1775
1801-1825	1851-1875

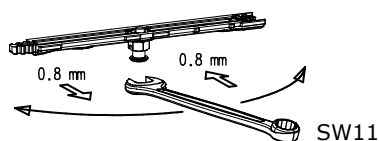




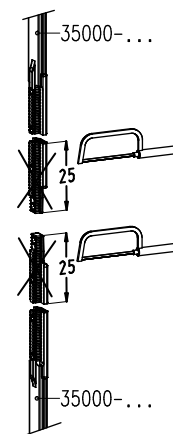
CHRONO STANDAARD

Vleugelbreedte Fb = 1201-1400 mm (balkonramen)

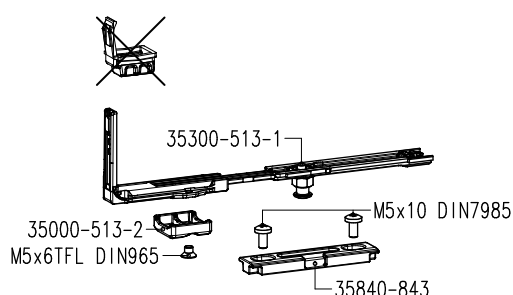
- Bij ramen met een vleugelbreedte van 1201-1400 mm moet een middensluiting nr. 26140-37 geplaatst worden.
- Profielbewerkingen voor sluitstuk: zie pag. C11.11.19.
- Opgelet: bij de volgende waarden (Fh-A) of A uit de tabel, moeten beide tringels ter hoogte van de handgreep 25 mm ingekort worden.
- De sluitnokken zijn ook zijdelings regelbaar.



(Fh-A) of A	
601-625	651-675
701-725	751-775
801-825	851-875
901-925	951-975
1001-1025	1051-1075
1101-1125	1151-1175
1201-1250	1251-1275
1301-1325	1351-1375
1401-1425	1451-1475
1501-1525	1551-1575
1601-1625	1651-1675
1701-1725	1751-1775
1801-1825	1851-1875

**Bijkomende set nr. 35840-36 (balkonramen)**

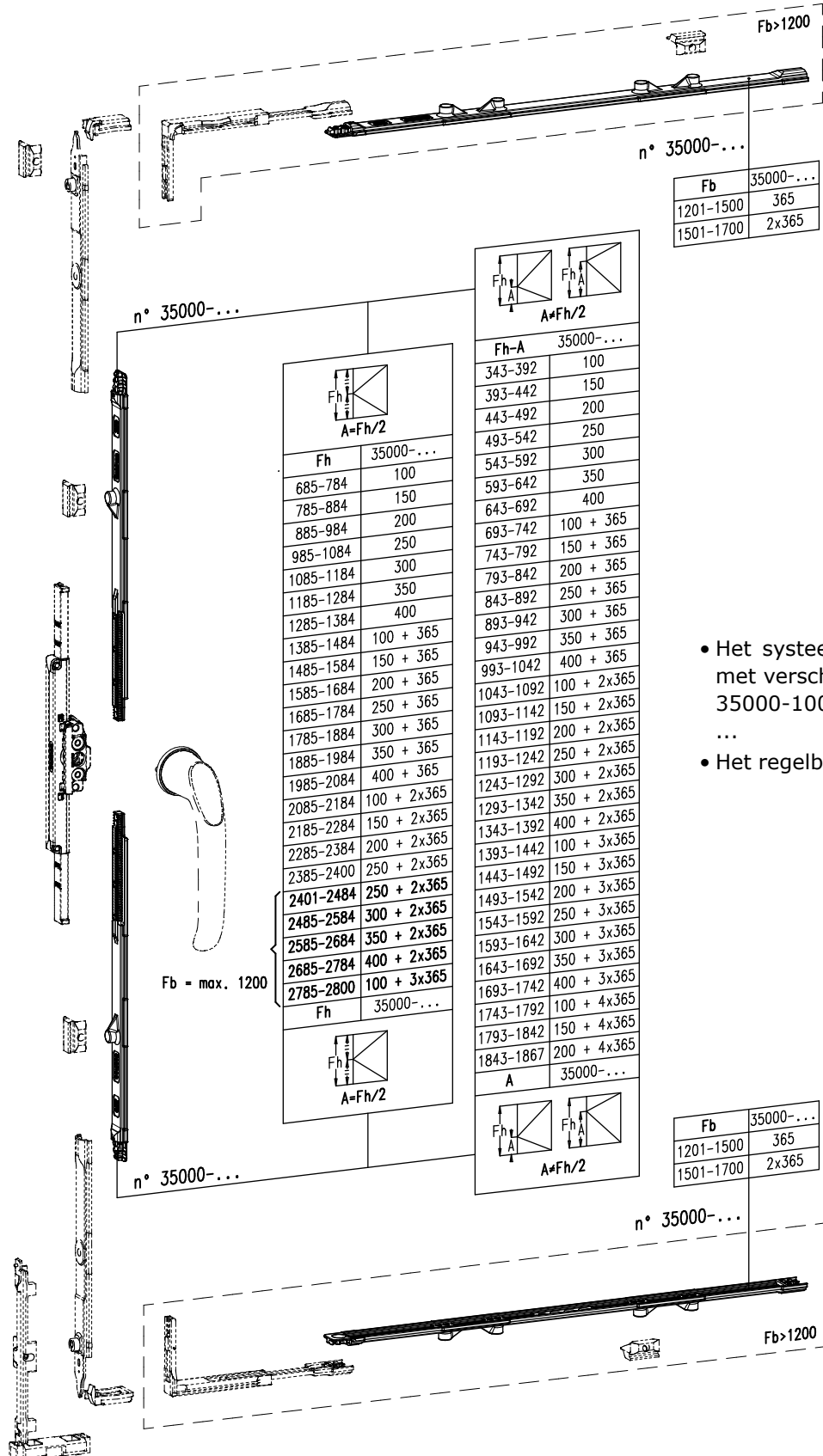
- Op de hoofdvleugel kan een extra sluitpunt voorzien worden voor een betere wind- en waterdichtheid.
- Vleugelbreedte = 400-1400 mm.
- Wanneer?
 - VERPLICHT in combinatie met een tweede vleugel (stolpraam).
 - OPTIONEEL bij een enkele vleugel.
- Profielbewerkingen voor sluitstuk: zie pag. C11.11.19.





6. Bepaling kunststof tringels

6.1. Chrono Standaard met inbouwslot

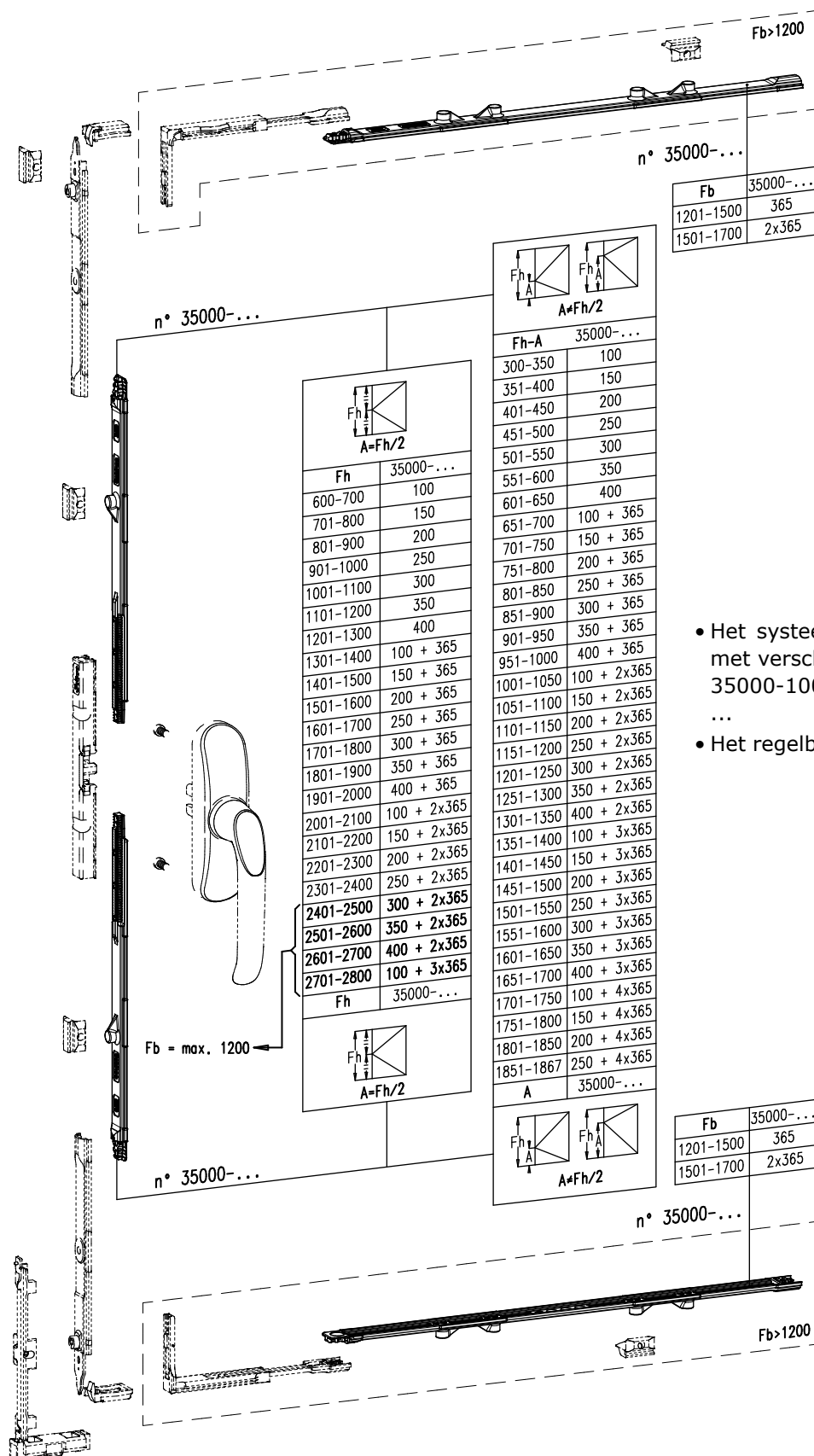


- Het systeem bestaat uit 11 tringels met verschillende lengtes: 35000-100, 35000-110, 35000-150, ...
- Het regelbereik per tringel is 50 mm.



CHRONO STANDAARD

6.2. Chrono Standaard met meenemerset

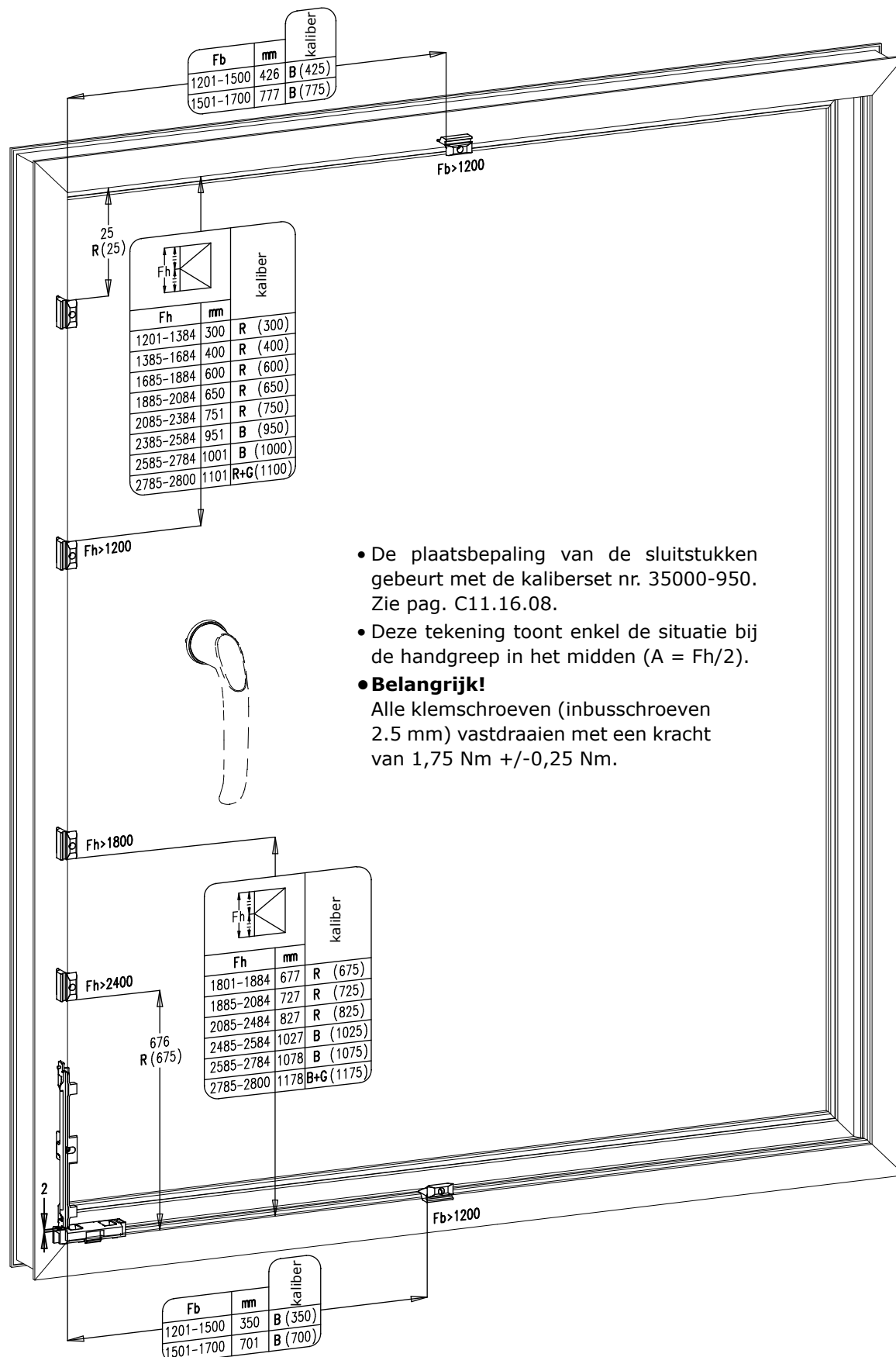


- Het systeem bestaat uit 11 tringels met verschillende lengtes: 35000-100, 35000-110, 35000-150, ...
- Het regelbereik per tringel is 50 mm.



7. Plaatsbepaling sluitstukken

7.1. Chrono Standaard met inbouwslot

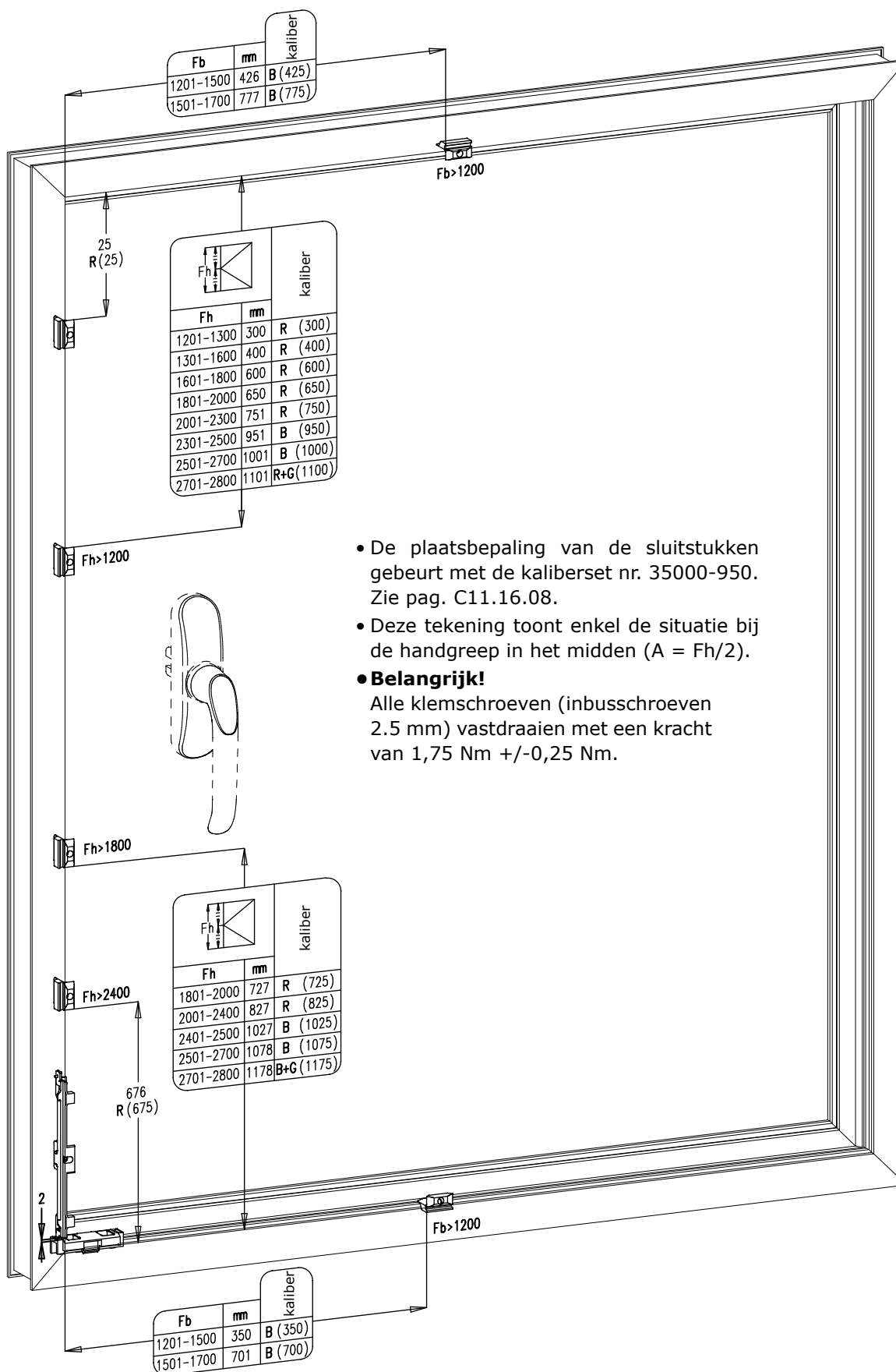


- De plaatsbepaling van de sluitstukken gebeurt met de kaliberset nr. 35000-950. Zie pag. C11.16.08.
- Deze tekening toont enkel de situatie bij de handgreep in het midden ($A = Fh/2$).
- **Belangrijk!**
Alle klem Schroeven (inbusschroeven 2.5 mm) vastdraaien met een kracht van 1,75 Nm +/- 0,25 Nm.



CHRONO STANDAARD

7.2. Chrono Standaard met meenemerset

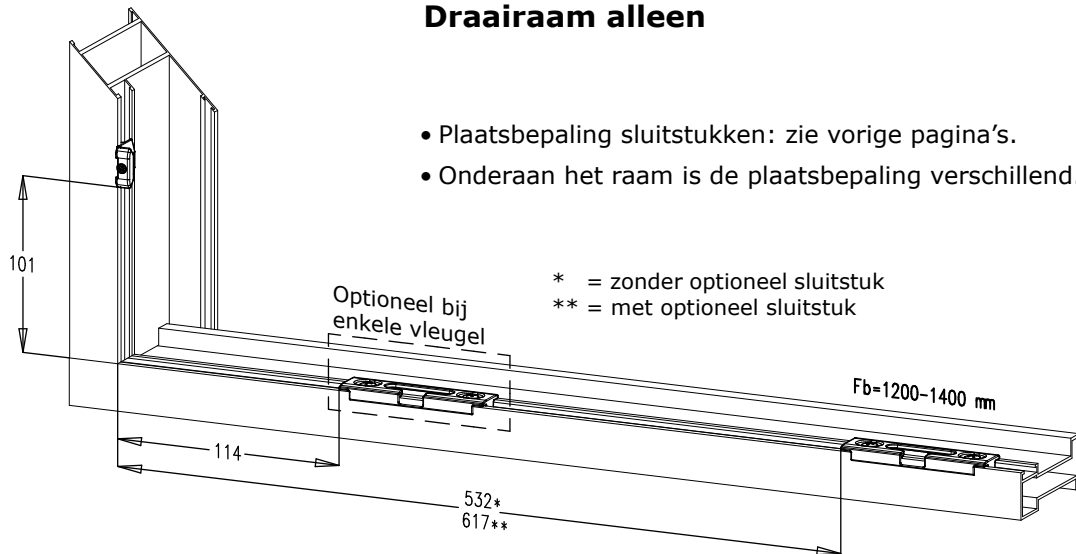


- De plaatsbepaling van de sluitstukken gebeurt met de kaliberset nr. 35000-950. Zie pag. C11.16.08.
- Deze tekening toont enkel de situatie bij de handgreep in het midden ($A = Fh/2$).
- **Belangrijk!**
Alle klem Schroeven (inbusschroeven 2.5 mm) vastdraaien met een kracht van 1,75 Nm +/- 0,25 Nm.



7.3. Balkonramen

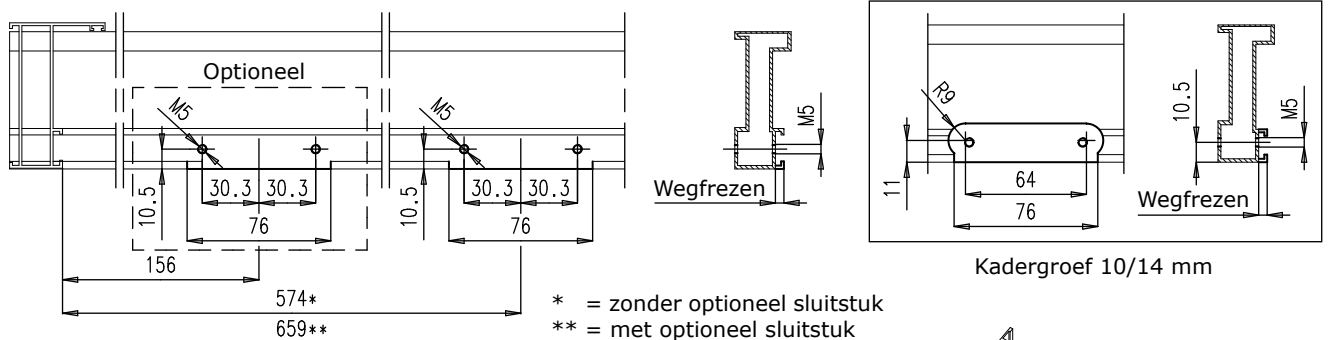
Draairaam alleen



- Plaatsbepaling sluitstukken: zie vorige pagina's.
- Onderaan het raam is de plaatsbepaling verschillend.

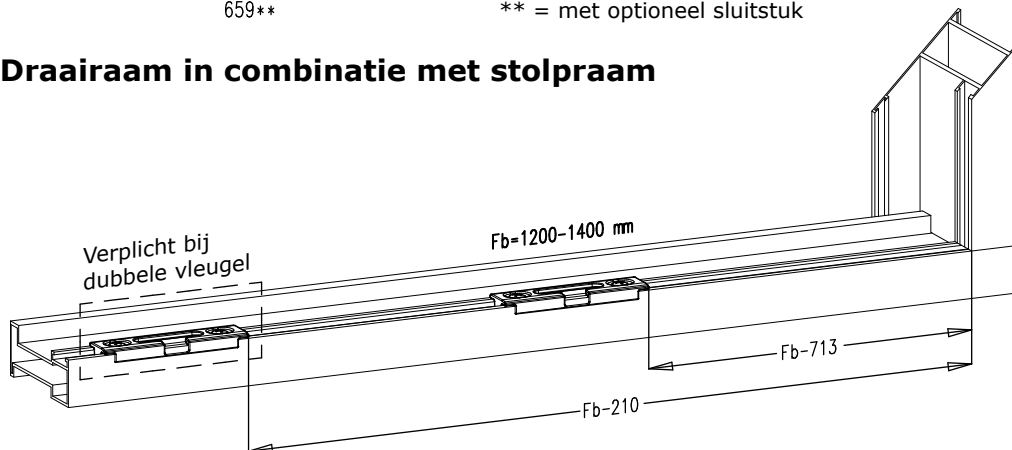
* = zonder optioneel sluitstuk
 ** = met optioneel sluitstuk

Profielbewerkingen

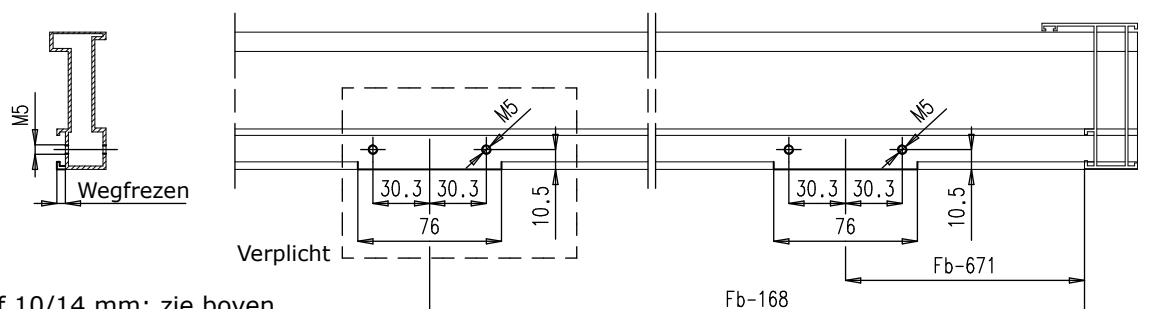


* = zonder optioneel sluitstuk
 ** = met optioneel sluitstuk

Draairaam in combinatie met stolpraam



Profielbewerkingen



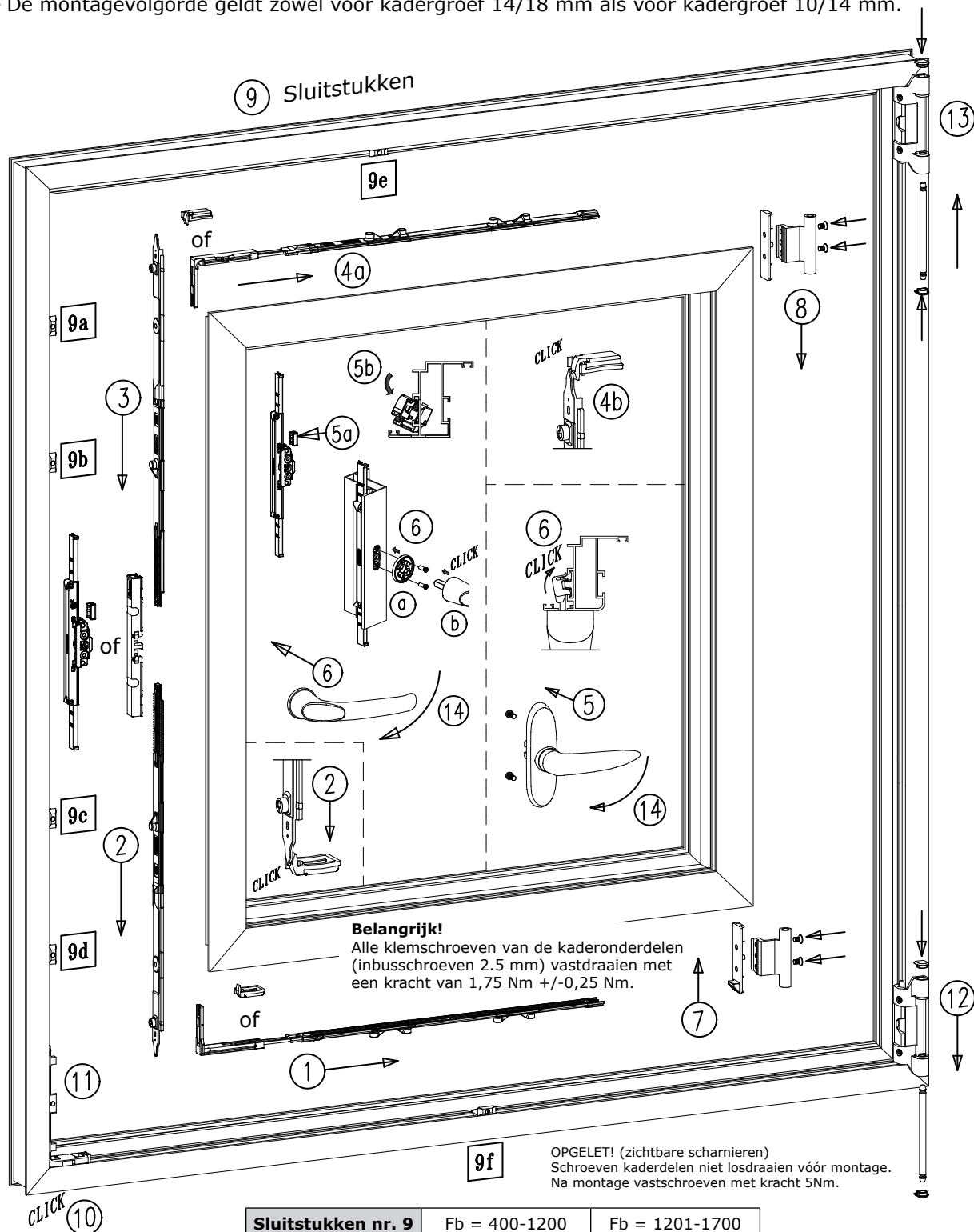
- Kadergroef 10/14 mm: zie boven.



CHRONO STANDAARD

8. Montagevolgorde**8.1. Chrono Standaard**

- De montagevolgorde geldt zowel voor kadergroef 14/18 mm als voor kadergroef 10/14 mm.

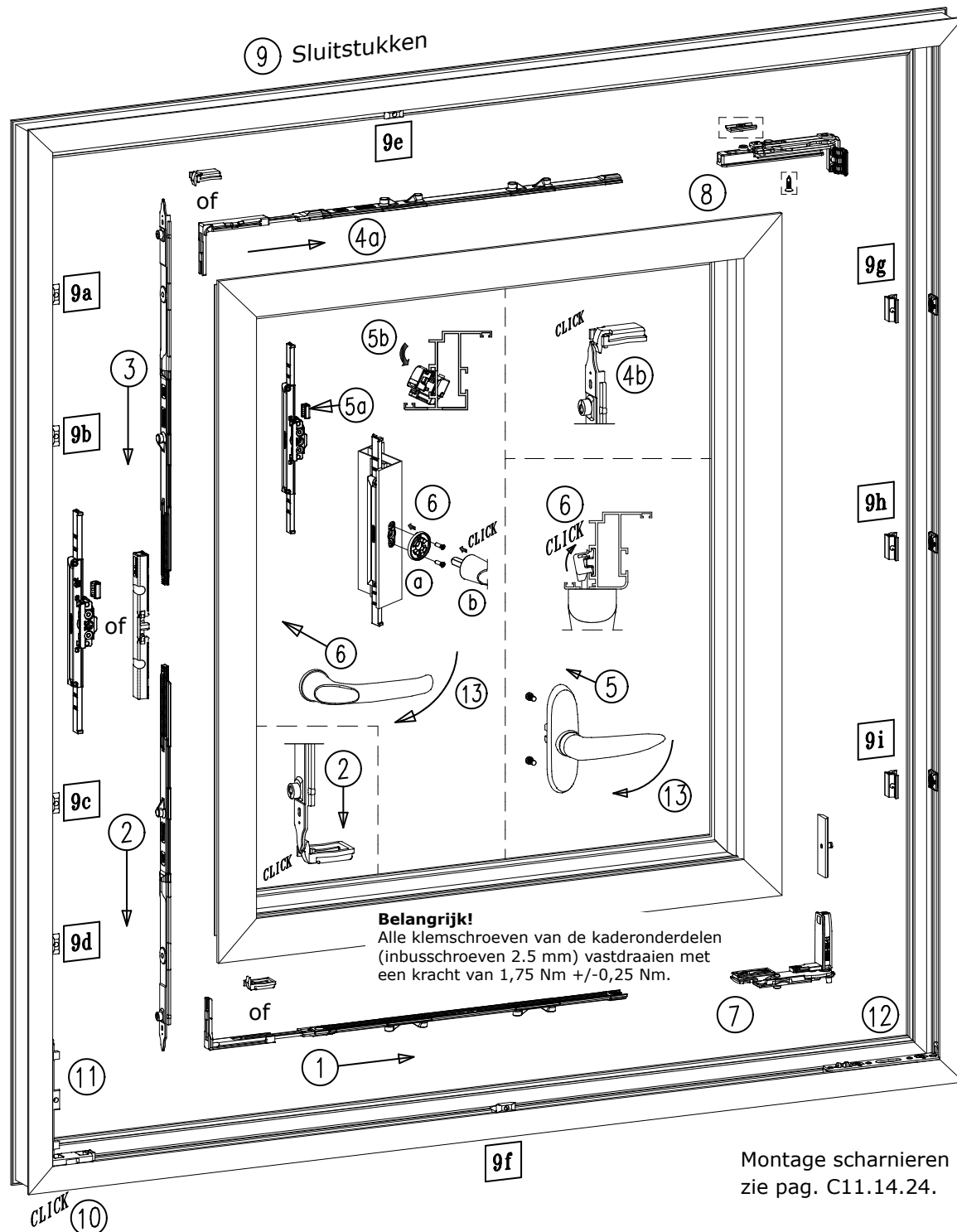


Sluitstukken nr. 9	Fb = 400-1200	Fb = 1201-1700
Fh = 600-1200	a	a, e, f
Fh = 1201-1800	a, b	a, b, e, f
Fh = 1801-2400	a, b, c	a, b, c, e, f
Fh = 2401-2800	a, b, c, d	a, b, c, d, e, f



8.2. Chrono Invision Pro

- De montagevolgorde geldt zowel voor kadergroef 14/18 mm als voor kadergroef 10/14 mm.



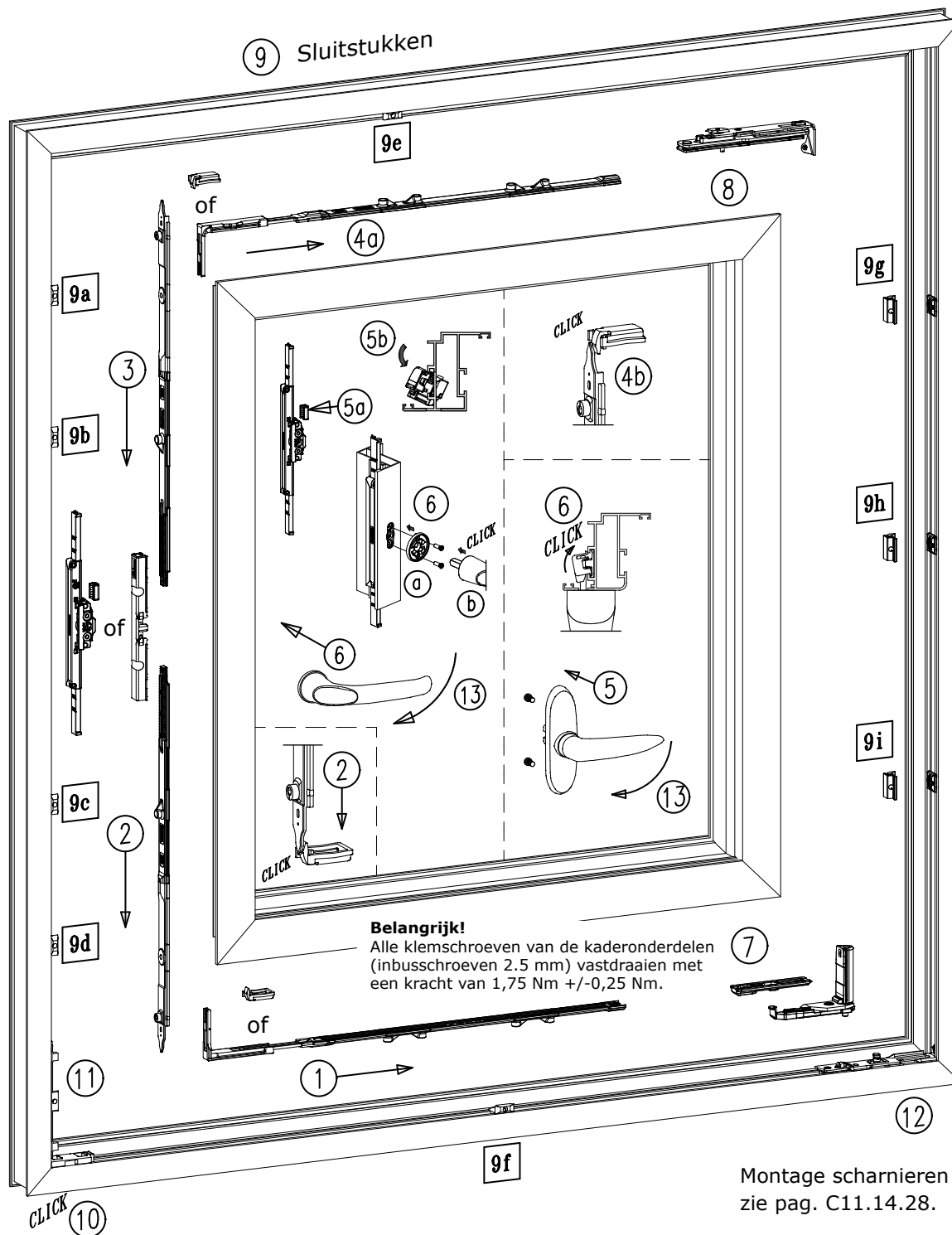
Sluitstukken nr. 9	Fb = 400-1200	Fb = 1201-1700
Fh = 600-1200	a	a, e, f
Fh = 1201-1800	a, b, g	a, b, e, f, g
Fh = 1801-2400	a, b, c, g, h	a, b, c, e, f, g, h
Fh = 2401-2800	a, b, c, d, g, h, i	a, b, c, d, e, f, g, h, i



CHRONO STANDAARD

8.3. Chrono Invision Go

• De montagevolgorde geldt zowel voor kadergroef 14/18 mm als voor kadergroef 10/14 mm.



Sluitstukken nr. 9	Fb = 400-1200	Fb = 1201-1300
Fh = 600-1200	a	a, e, f
Fh = 1201-1800	a, b, g	a, b, e, f, g
Fh = 1801-2400	a, b, c, g, h	a, b, c, e, f, g, h
Fh = 2401-2800	a, b, c, d, g, h, i	a, b, c, d, e, f, g, h, i



9. Besteltabellen

9.1. Chrono zichtbare scharnieren voor standaard ramen

Chrono Standaard voor kadergroef 14/18 mm

Handgrepen

Rozetloze handgreep met inbouwslot

Handgreep	+ 30000-670, 30000-671 (Horizon)
	+ 30000-673, 30000-674 (Edge)
Inbouwslot	+ 26000-720

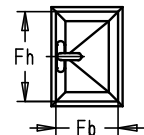
Handgreep met inbouwslot

Handgreep	+ 30600-60-.., 30600-61-.. (Sobinox)
	+ 30000-680-.., 30000-680B-.. (Horizon)
	+ 30000-682-.., 30000-688-.., 35000-682-.., 35300-682-..KNOB (Edge)
Inbouwslot	+ 26000-721

Handgreep met meenemerset

Handgreep	+ 30000-654, 30000-655, 30000-657, 30000-659 of 30000-662
Meenemerset	+ 35000-700

Sluiting

	Vleugelgewicht tot max. 90 kg		Vleugelgewicht tot max. 130 kg		
	Fb = 400-1200	Fb = 1201-1400	Fb = 400-1200	Fb = 1201-1400	Fb = 1401-1700
Fh = 600-1200 Fh = 685-1200	+ 20110-1 + 26140-750 + 26140-760	+ 20110-1 + 26140-750 + 26140-760 + 20140-35	+ 20110-1 + 26140-751 + 35140-760	+ 20110-1 + 26140-751 + 35140-760 + 20140-35	+ 20110-1 + 26140-751 + 35140-760 + 20140-35 + 35140-790
Fh = 1201-1800	+ 20110-1 + 2x 26140-750 + 26140-760 + 30140-800	+ 20110-1 + 2x 26140-750 + 26140-760 + 30140-800 + 20140-35	+ 20110-1 + 26140-751 + 35140-760 + 26110-752 + 30140-800	+ 20110-1 + 26140-751 + 35140-760 + 26110-752 + 30140-800 + 20140-35	+ 20110-1 + 26140-751 + 35140-760 + 26110-752 + 30140-800 + 20140-35 + 35140-790
Fh = 1801-2400	+ 20110-1 + 3x 26140-750 + 26140-760 + 2x 30140-800	+ 20110-1 + 3x 26140-750 + 26140-760 + 2x 30140-800 + 20140-35	+ 20110-1 + 26140-751 + 35140-760 + 2x 26110-752 + 2x 30140-800	+ 20110-1 + 26140-751 + 35140-760 + 2x 26110-752 + 2x 30140-800 + 20140-35	+ 20110-1 + 26140-751 + 35140-760 + 2x 26110-752 + 2x 30140-800 + 20140-35 + 35140-790
Fh = 2401-2800	+ 30000-691/692* + 20110-1 + 4x 26140-750 + 26140-760 + 3x 30140-800	X	+ 30000-691/692* + 20110-1 + 26140-751 + 35140-760 + 3x 26110-752 + 3x 30140-800 + 35140-790	X	X
Tringels 35000-... (volgens vleugelafmetingen)			Tringels 35000-... (volgens vleugelafmetingen)		

* De versterkingsset 30000-691/-692 voor handgrepen moet enkel toegepast worden met de meenemerset.

Opmerkingen

- Regelbare scharnieren: vleugelgewicht > 90 kg of Fb > 1400 mm of Fh > 2400 mm: versterkingsset nr. 35140-790 is verplicht.
- Vleugelhoogte > 2400 mm: versterkingsplaatje nr. 30000-691/-692 is verplicht.
- De raambegrenzer is optioneel en wordt enkel gebruikt als begrenzing van de openingshoek en niet als stop.
- Verhouding Fb / Fh = max. 1,5.



CHRONO STANDAARD

Chrono Standaard voor kadergroef 10/14 mm

Handgrepen

Rozetloze handgreep met inbouwslot

Handgreep	+ 30000-670, 30000-671 (Horizon)
	+ 30000-673, 30000-674 (Edge)
Inbouwslot	+ 26000-720

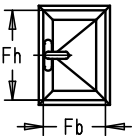
Handgreep met inbouwslot

Handgreep	+ 30600-60-.., 30600-61-.. (Sobinox)
	+ 30000-680-.., 30000-680B-.. (Horizon)
	+ 30000-682-.., 30000-688-.., 35000-682-.., 35300-682-..KNOB (Edge)
Inbouwslot	+ 26000-721

Handgreep met meenemerset

Handgreep	+ 30000-654, 30000-655, 30000-657, 30000-659 of 30000-662
Meenemerset	+ 35000-700

Sluiting

	Vleugelgewicht tot max. 90 kg		Vleugelgewicht tot max. 130 kg		
	Fb = 400-1200	Fb = 1201-1400	Fb = 400-1200	Fb = 1201-1400	Fb = 1401-1700
Fh = 600-1200 Fh = 685-1200	+ 20130-1 + 26140-750 + 26140-760	+ 20130-1 + 26140-750 + 26140-760 + 20140-35	+ 20130-1 + 26140-751 + 35140-760	+ 20130-1 + 26140-751 + 35140-760 + 20140-35	+ 20130-1 + 26140-751 + 35140-760 + 20140-35 + 35140-790
Fh = 1201-1800	+ 20130-1 + 2x 26140-750 + 26140-760 + 30140-800	+ 20130-1 + 2x 26140-750 + 26140-760 + 30140-800 + 20140-35	+ 20130-1 + 26140-751 + 35140-760 + 26130-752 + 30140-800	+ 20130-1 + 26140-751 + 35140-760 + 26130-752 + 30140-800 + 20140-35	+ 20130-1 + 26140-751 + 35140-760 + 26130-752 + 30140-800 + 20140-35 + 35140-790
Fh = 1801-2400	+ 20130-1 + 3x 26140-750 + 26140-760 + 2x 30140-800	+ 20130-1 + 3x 26140-750 + 26140-760 + 2x 30140-800 + 20140-35	+ 20130-1 + 26140-751 + 35140-760 + 2x 26130-752 + 2x 30140-800	+ 20130-1 + 26140-751 + 35140-760 + 2x 26130-752 + 2x 30140-800 + 20140-35	+ 20130-1 + 26140-751 + 35140-760 + 2x 26130-752 + 2x 30140-800 + 20140-35 + 35140-790
Fh = 2401-2800	+ 30000-691/692* + 20130-1 + 4x 26140-750 + 26140-760 + 3x 30140-800	X	+ 30000-691/692* + 20130-1 + 26140-751 + 35140-760 + 3x 26130-752 + 3x 30140-800 + 35140-790	X	X
Tringels 35000-... (volgens vleugelafmetingen)			Tringels 35000-... (volgens vleugelafmetingen)		

* De versterkingsset 30000-691/-692 voor handgrepen moet enkel toegepast worden met de meenemerset.

Opmerkingen

- Regelbare scharnieren: vleugelgewicht > 90 kg of Fb > 1400 mm of Fh > 2400 mm: versterkingsset nr. 35140-790 is verplicht.
- Vleugelhoogte > 2400 mm: versterkingsplaatje nr. 30000-691/-692 is verplicht.
- De raambegrenzer is optioneel en wordt enkel gebruikt als begrenzing van de openingshoek en niet als stop.
- Verhouding Fb / Fh = max. 1,5.



9.2. Chrono zichtbare regelbare scharnieren voor balkonramen

Handgrepen

Rozetloze handgreep met inbouwslot

Handgreep	+ 30000-670, 30000-671 (Horizon)
	+ 30000-673, 30000-674 (Edge)
Inbouwslot	+ 26000-720

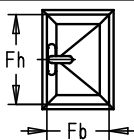
Handgreep met inbouwslot

Handgreep	+ 30600-60-.., 30600-61-.. (Sobinox)
	+ 30000-680-.., 30000-680B-.. (Horizon)
	+ 30000-682-.., 30000-688-.., 35000-682-.., 35300-682-..KNOB (Edge)
Inbouwslot	+ 26000-721

Handgreep met meenemerset

Handgreep	+ 30000-654, 30000-655, 30000-657, 30000-659 of 30000-662
Meenemerset	+ 35000-700

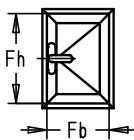
Sluiting voor kadergroef 14/18 mm

	Fb = 400-1200	Fb = 1201-1400
Fh = 1801-2400	+ 20110-3 + 2x 26110-752 + 2x 30140-800	+ 20110-3 + 2x 26110-752 + 2x 30140-800 + 26140-37
Fh = 2401-2800	+ 30000-691/-692* + 20110-3 + 3x 26110-752 + 3x 30140-800 + 35140-790**	X
Tringels 35000-... (volgens vleugelafmetingen)		

* De versterkingsset 30000-691/-692 voor handgrepen moet enkel toegepast worden met de meenemerset.

** De versterkingsset 35140-790 is verplicht bij Fh>2400 mm, maar in elk raam kan slechts 1 versterkingsset ingebouwd worden.

Sluiting voor kadergroef 10/14 mm

	Fb = 400-1200	Fb = 1201-1400
Fh = 1801-2400	+ 20130-3 + 2x 26130-752 + 2x 30140-800	+ 20130-3 + 2x 26130-752 + 2x 30140-800 + 26140-37
Fh = 2401-2800	+ 30000-691/-692* + 20130-3 + 3x 26130-752 + 3x 30140-800 + 35140-790**	X
Tringels 35000-... (volgens vleugelafmetingen)		

* De versterkingsset 30000-691/-692 voor handgrepen moet enkel toegepast worden met de meenemerset.

** De versterkingsset 35140-790 is verplicht bij Fh>2400 mm, maar in elk raam kan slechts 1 versterkingsset ingebouwd worden.

Scharnieren (afhankelijk van vleugelgewicht)

Fg < 90kg	+ 26140-751 + 35140-760 + 35144-760-2
90kg < Fg < 130kg	+ 26140-751 + 35140-760 + 35140-790 + 35144-760-2

Opmerkingen

- Vleugelgewicht > 90 kg of Fh > 2400 mm: versterkingsset 35140-790 is verplicht.
- Bijkomende set **35840-36**: verplicht bij stolpramen, optioneel bij enkele ramen.
- De raambegrenzer is optioneel en wordt enkel gebruikt als begrenzing van de openingshoek en niet als stop.



CHRONO STANDAARD

9.3. Chrono Invision Pro

Chrono Invision Pro voor kadergroef 14/18 mm

Handgrepen

Rozetloze handgreep met inbouwslot

Handgreep	+ 30000-670, 30000-671 (Horizon)
	+ 30000-673, 30000-674 (Edge)
Inbouwslot	+ 26000-720

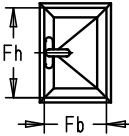
Handgreep met inbouwslot

Handgreep	+ 30600-60-.., 30600-61-.. (Sobinox)
	+ 30000-680-.., 30000-680B-.. (Horizon)
	+ 30000-682-.., 30000-688-.., 35000-682-.., 35300-682-..KNOB (Edge)
Inbouwslot	+ 26000-721

Handgreep met meenemerset

Handgreep	+ 30000-654, 30000-655, 30000-657, 30000-659 of 30000-662
Meenemerset	+ 35000-700

Sluiting

	Fb = 400-1200	Fb = 1201-1300	Fb = 1301-1400	Fb = 1401-1700
Fh = 600-1200 Fh = 685-1200	+ 20110-1 + 23114-10R(L)	+ 20110-1 + 23114-10R(L) + 20140-35 + 35140-902	+ 20110-1 + 23114-10R(L) + 20140-35 + 35140-903	+ 20110-1 + 23114-10R(L) + 20140-35 + 35140-903 + 32140-790
Fh = 1201-1800	+ 20110-1 + 23114-10R(L) + 30140-800 + 26110-752	+ 20110-1 + 23114-10R(L) + 30140-800 + 26110-752 + 20140-35 + 35140-902	+ 20110-1 + 23114-10R(L) + 30140-800 + 26110-752 + 20140-35 + 35140-903	+ 20110-1 + 23114-10R(L) + 30140-800 + 26110-752 + 20140-35 + 35140-903 + 32140-790
Fh = 1801-2400	+ 20110-1 + 23114-10R(L) + 2x 30140-800 + 2x 26110-752	+ 20110-1 + 23114-10R(L) + 2x 30140-800 + 2x 26110-752 + 20140-35 + 35140-902	+ 20110-1 + 23114-10R(L) + 2x 30140-800 + 2x 26110-752 + 20140-35 + 35140-903	+ 20110-1 + 23114-10R(L) + 2x 30140-800 + 2x 26110-752 + 20140-35 + 35140-903 + 32140-790
Fh = 2401-2800	+ 30000-691/692* + 20110-1 + 23114-10R(L) + 3x 30140-800 + 3x 26110-752	X	X	X
Tringels 35000-... (volgens vleugelafmetingen)				

* De versterkingsset 30000-691/-692 voor handgrepen moet enkel toegepast worden met de meenemerset.

Opmerkingen

- Bijkomende raambegrenzer 35140-902 of -903 (zie pag. C11.16.03) is verplicht:
 - als vleugelgewicht > 90 kg
 - als vleugelbreedte > 1200 mm
 - in openbare gebouwen
 - bij raamdeuren (**)
- Belangrijk!** Bij gebruik van raambegrenzer: verwijderen begrenzing van 90° op onderscharnier.
- Vleugelgewicht > 130 kg: versterkingsset 32140-790 is verplicht.
- Vleugelhoogte > 2400 mm: versterkingsplaatje nr. 30000-691/-692 is verplicht.
- Verhouding Fb / Fh = max. 1,5 (< 130 kg) en verhouding Fb / Fh = max. 1 (> 130 kg).

(**) Raamdeuren zijn ramen voor doorgang van personen en worden regelmatig in draaistand geplaatst (vb. toegang tot een balkon).
Opgelet: Raamdeuren zijn getest volgens de raamnormen (20.000 cycli).



Chrono Invision Pro voor kadergroef 10/14 mm

Handgrepen

Rozetloze handgreep met inbouwslot

Handgreep	+ 30000-670, 30000-671 (Horizon)
	+ 30000-673, 30000-674 (Edge)
Inbouwslot	+ 26000-720

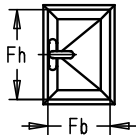
Handgreep met inbouwslot

Handgreep	+ 30600-60-.., 30600-61-.. (Sobinox)
	+ 30000-680-.., 30000-680B-.. (Horizon)
	+ 30000-682-.., 30000-688-.., 35000-682-.., 35300-682-..KNOB (Edge)
Inbouwslot	+ 26000-721

Handgreep met meenemerset

Handgreep	+ 30000-654, 30000-655, 30000-657, 30000-659 of 30000-662
Meenemerset	+ 35000-700

Sluiting

	Fb = 400-1200	Fb = 1201-1300	Fb = 1301-1400	Fb = 1401-1700
Fh = 600-1200 Fh = 685-1200	+ 20130-1 + 23134-10R(L)	+ 20130-1 + 23134-10R(L) + 20140-35 + 35140-902	+ 20130-1 + 23134-10R(L) + 20140-35 + 35140-903	+ 20130-1 + 23134-10R(L) + 20140-35 + 35140-903 + 32130-790
Fh = 1201-1800	+ 20130-1 + 23134-10R(L) + 30140-800 + 26130-752	+ 20130-1 + 23134-10R(L) + 30140-800 + 26130-752 + 20140-35 + 35140-902	+ 20130-1 + 23134-10R(L) + 30140-800 + 26130-752 + 20140-35 + 35140-903	+ 20130-1 + 23134-10R(L) + 30140-800 + 26130-752 + 20140-35 + 35140-903 + 32130-790
Fh = 1801-2400	+ 20130-1 + 23134-10R(L) + 2x 30140-800 + 2x 26130-752	+ 20130-1 + 23134-10R(L) + 2x 30140-800 + 2x 26130-752 + 20140-35 + 35140-902	+ 20130-1 + 23134-10R(L) + 2x 30140-800 + 2x 26130-752 + 20140-35 + 35140-903	+ 20130-1 + 23134-10R(L) + 2x 30140-800 + 2x 26130-752 + 20140-35 + 35140-903 + 32130-790
Fh = 2401-2800	+ 30000-691/692* + 20130-1 + 23134-10R(L) + 3x 30140-800 + 3x 26130-752	X	X	X
Tringels 35000-... (volgens vleugelafmetingen)				

* De versterkingsset 30000-691/-692 voor handgrepen moet enkel toegepast worden met de meenemerset.

Opmerkingen

- Bijkomende raambegrenzer 35140-902 of -903 (zie pag. C11.16.03) is verplicht:
 - als vleugelgewicht > 90 kg
 - als vleugelbreedte > 1200 mm
 - in openbare gebouwen
 - bij raamdeuren (**)
- Belangrijk!** Bij gebruik van raambegrenzer: verwijderen begrenzing van 90° op onderscharnier.
- Vleugelgewicht > 130 kg: versterkingsset 32130-790 is verplicht.
- Vleugelhoogte > 2400 mm: versterkingsplaatje nr. 30000-691/-692 is verplicht.
- Verhouding Fb / Fh = max. 1,5 (< 130 kg) en verhouding Fb / Fh = max. 1 (> 130 kg).

(**) Raamdeuren zijn ramen voor doorgang van personen en worden regelmatig in draaistand geplaatst (vb. toegang tot een balkon).
Opgelet: Raamdeuren zijn getest volgens de raamnormen (20.000 cycli).



CHRONO STANDAARD

9.4. Chrono Invision Go

Handgrepen

Rozetloze handgreep met inbouwslot

Handgreep	+ 30000-670, 30000-671 (Horizon) + 30000-673, 30000-674 (Edge)
Inbouwslot	+ 26000-720

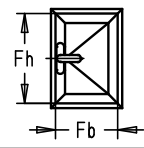
Handgreep met inbouwslot

Handgreep	+ 30600-60-.., 30600-61-.. (Sobinox) + 30000-680-.., 30000-680B-.. (Horizon) + 30000-682-.., 30000-688-.., 35000-682-.., 35300-682-..KNOB (Edge)
Inbouwslot	+ 26000-721

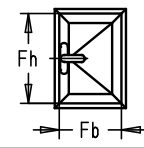
Handgreep met meenemerset

Handgreep	+ 30000-654, 30000-655, 30000-657, 30000-659 of 30000-662
Meenemerset	+ 35000-700

Sluiting voor kadergroef 14/18 mm

	Fb = 400-1200	Fb = 1201-1300
Fh = 600-1200 Fh = 685-1200	+ 20110-1 + 23117-10R(L)	+ 20110-1 + 23117-10R(L) + 20140-35 + 32117-901-1
Fh = 1201-1800	+ 20110-1 + 23117-10R(L) + 30140-800 + 26110-752	+ 20110-1 + 23117-10R(L) + 30140-800 + 26110-752 + 20140-35 + 32117-901-1
Fh = 1801-2400	+ 20110-1 + 23117-10R(L) + 2x 30140-800 + 2x 26110-752	+ 20110-1 + 23117-10R(L) + 2x 30140-800 + 2x 26110-752 + 20140-35 + 32117-901-1
Fh = 2401-2800	+ 30000-691/692* + 20110-1 + 23117-10R(L) + 3x 30140-800 + 3x 26110-752	X
Tringels 35000-... (volgens vleugelafmetingen)		

Sluiting voor kadergroef 10/14 mm

	Fb = 400-1200	Fb = 1201-1300
Fh = 600-1200 Fh = 685-1200	+ 20130-1 + 23137-10R(L)	+ 20130-1 + 23137-10R(L) + 20140-35 + 32137-901-1
Fh = 1201-1800	+ 20130-1 + 23137-10R(L) + 30140-800 + 26130-752	+ 20130-1 + 23137-10R(L) + 30140-800 + 26130-752 + 20140-35 + 32137-901-1
Fh = 1801-2400	+ 20130-1 + 23137-10R(L) + 2x 30140-800 + 2x 26130-752	+ 20130-1 + 23137-10R(L) + 2x 30140-800 + 2x 26130-752 + 20140-35 + 32137-901-1
Fh = 2401-2800	+ 30000-691/692* + 20130-1 + 23137-10R(L) + 3x 30140-800 + 3x 26130-752	X
Tringels 35000-... (volgens vleugelafmetingen)		

* De versterkingsset 30000-691/-692 voor handgrepen moet enkel toegepast worden met de meenemerset.

Opmerkingen

- Raambegrenzer 32117-901-1 of 32137-901-1 (zie pag. C11.16.04) is verplicht:
 - als vleugelbreedte Fb > 1200 mm
 - in openbare gebouwen
 - bij raamdeuren (**)
- Vleugelhoogte > 2400 mm: versterkingsplaatje nr. 30000-691/-692 is verplicht.
- Verhouding Fb / Fh = max. 1,2.

(**) Raamdeuren zijn ramen voor doorgang van personen en worden regelmatig in draaistand geplaatst (vb. toegang tot een balkon).
Opgelet: Raamdeuren zijn getest volgens de raamnormen (20.000 cycli).



10. Algemene informatie en glastabellen

- De draaisystemen Chrono Standaard kunnen gebruikt worden voor ramen met een verhouding Fh/Fb die binnen het bereik valt van de diagrammen. De verhouding van de zijden Fb/Fh mag de waarde 1,5 niet overschrijden bij zichtbare scharnieren en Chrono Invision Pro scharnieren. Bij Chrono Invision Pro > 130 kg, mag de verhouding van de zijden Fb/Fh de waarde 1 niet overschrijden. Bij Chrono Invision Go scharnieren is de maximale verhouding Fb/Fh = 1,2.
- De krukhoogte mag niet minder zijn dan 1/3 en niet meer dan 2/3 van de vleugelhoogte. Vraag advies aan één van onze vertegenwoordigers wanneer de maten van uw ramen afwijken van het diagram.
- De raambegrenzer is bij de zichtbare Chrono scharnieren optioneel en wordt enkel gebruikt als begrenzing van de openingshoek en niet als stop.
- In scholen en andere plaatsen waar veiligheid belangrijk is, raden we aan een raambegrenzer 35140-901, -902, -903 en een handgreep met cilinder te plaatsen.
- In openbare gebouwen en bij raamdeuren is een raambegrenzer verplicht:
 - Chrono Invision Pro: 35140-902 of -903
 - Chrono Invision Go: 32117-901-1 (groef 14/18) of 32137-901-1 (groef 10/14)
- Een raambegrenzer is mogelijk vanaf de volgende vleugelbreedte:
 - Chrono zichtbare scharnieren: Fb > 400 mm
 - Chrono Invision Pro: Fb > 545 mm (enkel raambegrenzer 35140-902 en -903)
 - Chrono Invision Go: Fb > 400 mm
- De systemen Chrono zijn vervaardigd uit roestvrije materialen. Het hang- en sluitwerk mag niet geplaatst worden in ruimtes waar agressieve dampen in de lucht aanwezig zijn.
- Sobinco is niet aansprakelijk voor schade of slecht functioneren van het Chrono draaisysteem indien niet-Sobinco onderdelen worden gebruikt.
- Alle onderdelen dienen gemonteerd te worden volgens de voorschriften zoals omschreven in voorafgaande bladzijden.
- De oppervlaktebehandeling van vleugel en kader dient te gebeuren vóór het monteren van het hang- en sluitwerk. Indien dit niet het geval is, kan dit leiden tot het slecht functioneren van het hang- en sluitwerk en vervalt de garantie.
- Het opspieën van het glas dient correct te gebeuren volgens de normen.
- Het raam en het hang- en sluitwerk moeten proper gehouden worden en gesmeerd worden overeenkomstig onze onderhoudsinstructies (kopie beschikbaar op aanvraag).

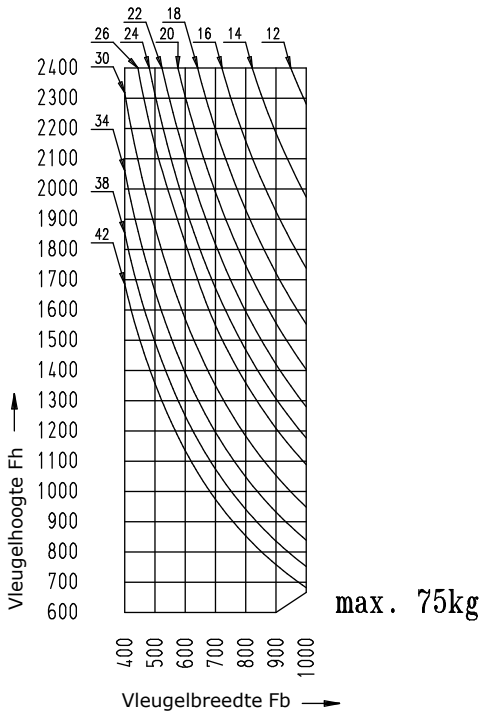
Opmerking

- De glastabellen op de volgende pagina zijn geldig voor Chrono, Chrono Invision Pro en Chrono Invision Go. De minimale en maximale afmetingen in de diagrammen houden geen rekening met de beperkingen van de verschillende systemen. Voor het juiste toepassingsbereik verwijzen we naar C11.11.05.



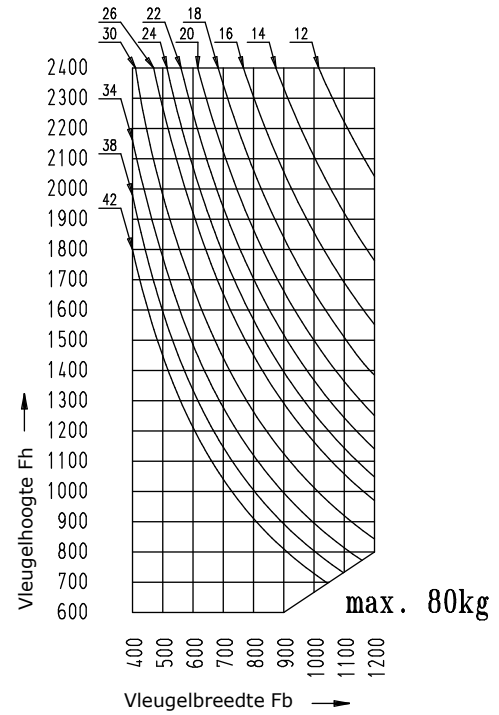
CHRONO STANDAARD

Vleugelgewicht tot 75 kg

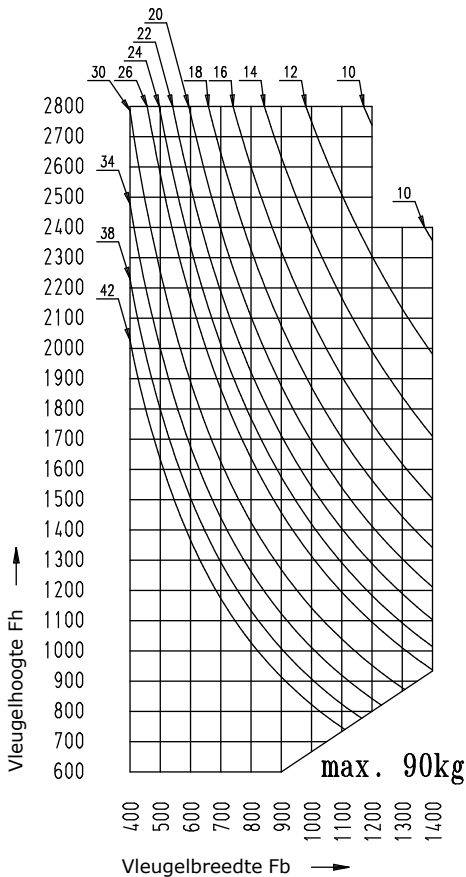


Glasdikte zonder luchtpouw	
mm	kg/m ²
10	25
12	30
14	35
16	40
18	45
20	50
22	55
24	60
26	65
28	70
30	75
32	80
34	85
36	90
38	95
40	100
42	105

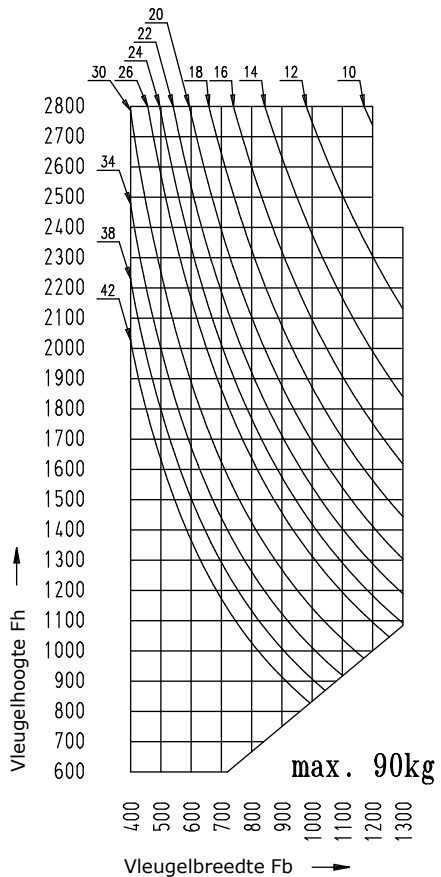
Vleugelgewicht tot 80 kg



Vleugelgewicht tot 90 kg



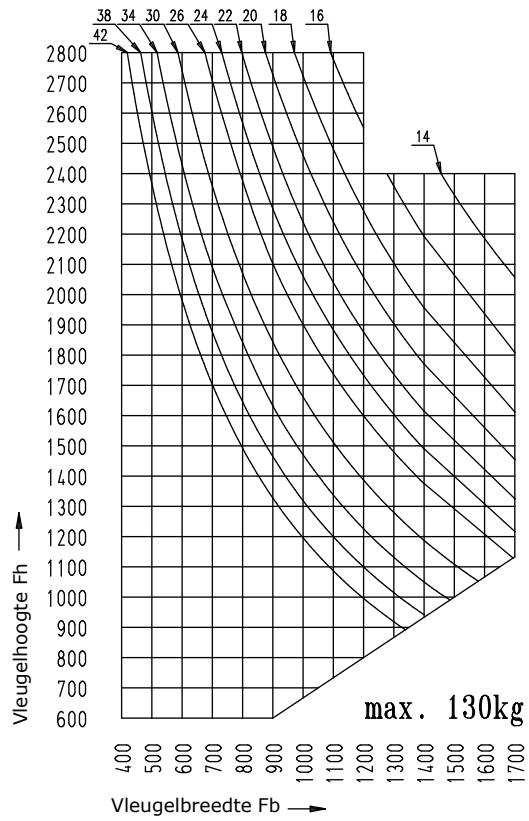
Vleugelgewicht tot 90 kg (Invision Go)





CHRONO STANDAARD

Vleugelgewicht tot 130 kg



Vleugelgewicht tot 170 kg

