



DRAAIRAMEN



C11.16 CHRONO TOEBEHOREN

01.10.2023



CHRONO TOEBEHOREN

INDELING

1. Raambegrenzers	C11.16.03
1.1. Nr. 35140-901, -902 en -903	C11.16.03
1.2. Nr. 32117-901-1 en 32137-901-1	C11.16.04
1.3. Nr. 35140-907 (balkonramen)	C11.16.05
2. Kleine ramen	C11.16.06
2.1. Met meenemer	C11.16.06
2.2. Met inbouwsloten	C11.16.07
3. Kalibers	C11.16.08
3.1. Kalibersetsets sluitstukken standaard en Plus	C11.16.08
4. Dievenklauw nr. 23300-771	C11.16.09
5. Magneetcontact nr. 30140-874, -875 en -876	C11.16.10
6. Snapper nr. 30110-882 en 30130-882	C11.16.13
7. Regelbaar sluitstuk nr. 30140-801	C11.16.20
8. Mobiel beslagrek	C11.16.21
8.1. Algemeen	C11.16.21
8.2. Sets	C11.16.22
8.3. Onderhoud	C11.16.23



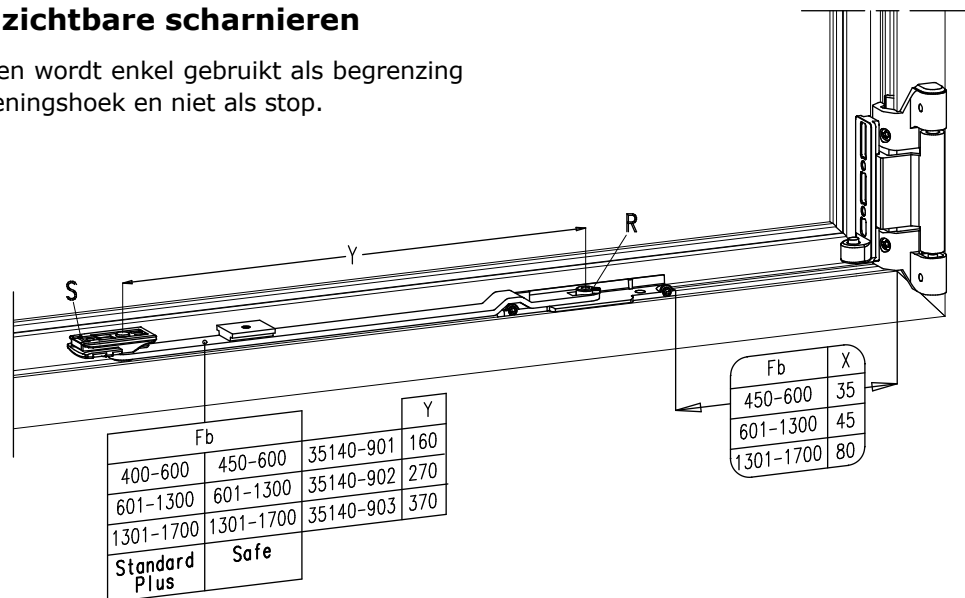
1. Raambegrenzers

1.1. Nr. 35140-901, -902 en -903

- In combinatie met Chrono zichtbare en Chrono Invision Pro scharnieren.
- Bij Chrono Invision Go scharnieren: indien de openingshoek op minder dan 90° moet begrensd worden.
- Beperkt de openingshoek van het raam in draaistand.
- Moet geplaatst worden wanneer de vleugel tegen het kozijn kan openwaaien of als er zich iets in de draaicirkel van de vleugel bevindt.
- Afhankelijk van de plaatsing van deze raambegrenzer kan het raam in draaistand verder of minder ver geopend worden.
- Uithaakbaar door rivet R om te draaien met een binnenzeskantsleutel van 4 mm.
- Voorzien van een ingebouwde regelbare rem door het aandraaien van schroef S.
- **Belangrijk!** De klem Schroeven (inbusschroeven 2.5 mm) van het kaderdeel vastdraaien met een kracht van 1,75 Nm +/- 0,25 Nm.

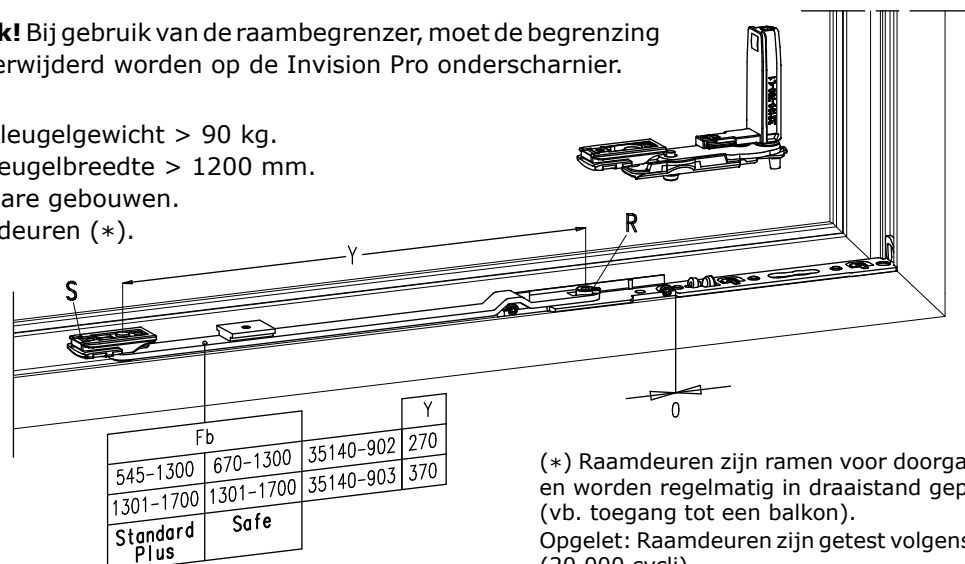
Chrono zichtbare scharnieren

- Optioneel en wordt enkel gebruikt als begrenzing van de openingshoek en niet als stop.



Chrono Invision Pro scharnieren

- **Belangrijk!** Bij gebruik van de raambegrenzer, moet de begrenzing van 90° verwijderd worden op de Invision Pro onderscharnier.
- Verplicht:
 - als het vleugelgewicht > 90 kg.
 - als de vleugelbreedte > 1200 mm.
 - in openbare gebouwen.
 - bij raamdeuren (*).



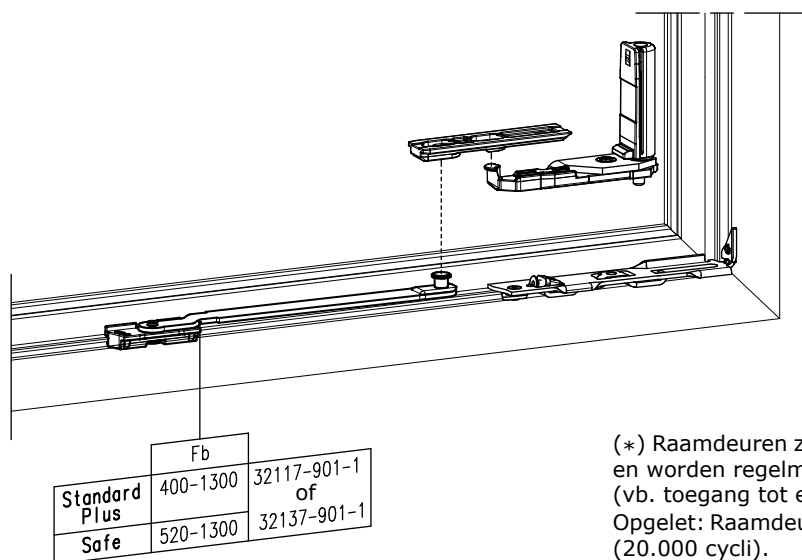
(*) Raamdeuren zijn ramen voor doorgang van personen en worden regelmatig in draaistand geplaatst (vb. toegang tot een balkon).
Opgelet: Raamdeuren zijn getest volgens de raamnormen (20.000 cycli).



CHRONO TOEBEHOREN

1.2. Nr. 32117-901-1 en 32137-901-1**Chrono Invision Go**

- In combinatie met Chrono Invision Go scharnieren.
 - Nr. 32117-901-1: kadergroef 14/18 mm
 - Nr. 32137-901-1: kadergroef 10/14 mm
- Beperkt de openingshoek van het raam in draaistand op 90°.
- Moet geplaatst worden wanneer de vleugel tegen het kozijn kan openwaaien of als er zich iets in de draaicirkel van de vleugel bevindt.
- Er zijn geen bevestigingsschroeven of profielbewerkingen nodig.
- De raambegrenzer is eenvoudig te plaatsen via een kliksysteem: arm inhaken en vastklikken in vleugelglidstuk van de onderscharnier.
- Verplicht:
 - als de vleugelbreedte > 1200 mm.
 - in openbare gebouwen.
 - bij raamdeuren (*).



(*) Raamdeuren zijn ramen voor doorgang van personen en worden regelmatig in draaistand geplaatst (vb. toegang tot een balkon).
Opgelet: Raamdeuren zijn getest volgens de raamnormen (20.000 cycli).

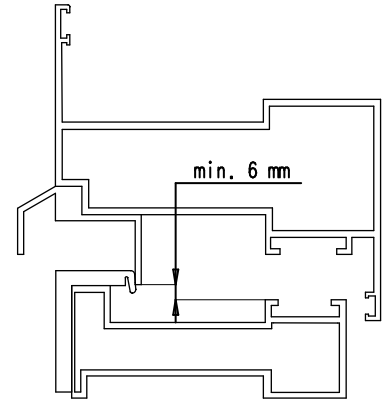
- Opmerking: Raambegrenzer nr. 35140-902 wordt toegepast indien de openingshoek op minder dan 90° moet begrensd worden.



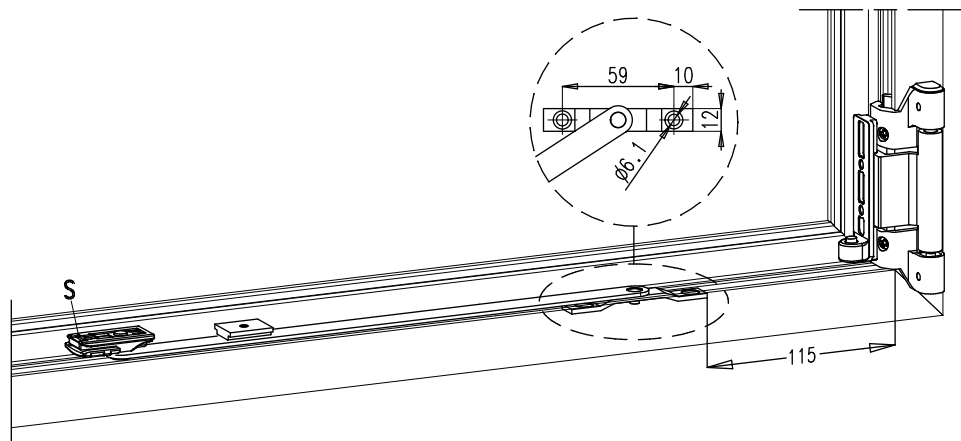
1.3. Nr. 35140-907 (balkonramen)

Algemeen

- Beperkt de openingshoek van het raam in draaistand op 90°.
- Moet geplaatst worden wanneer de vleugel tegen het kozijn kan openwaaien of als er zich iets in de draaicirkel van de vleugel bevindt.
- Afhankelijk van de plaatsing van deze raambegrenzer kan het raam in draaistand verder of minder ver geopend worden.
- Voorzien van een ingebouwde regelbare rem door het aandraaien van schroef S.
- Vleugelbreedte Fb = 670-1400 mm.
- **Kadergroef 10/14 mm:**
De groef gedeeltelijk wefgrezen om het kaderdeel te kunnen plaatsen.

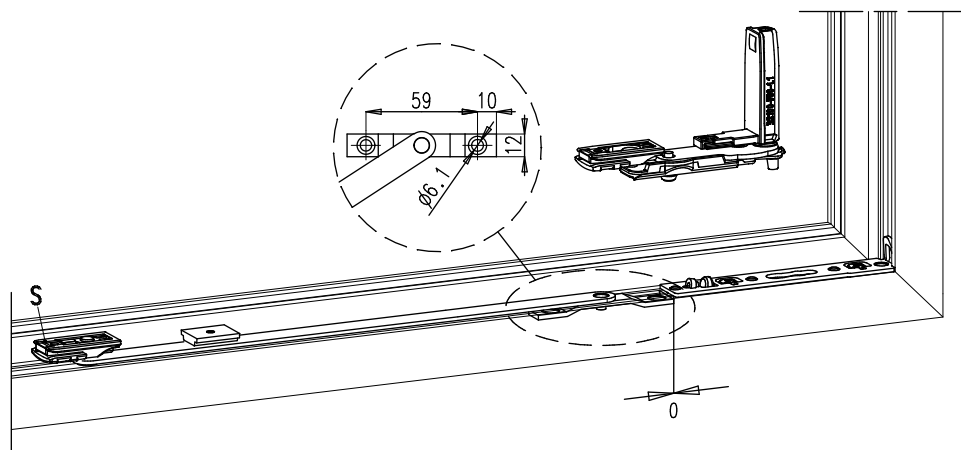


Chrono zichtbare scharnieren



Chrono Invision Pro scharnieren

- In specifieke gevallen kunnen ook de verdecktliggende scharnieren Invision Pro toegepast worden. De voorwaarde hiervoor is dat de combinatie van het aluminium dorpelprofiel, het aanslagprofiel en de specifieke hoekstukken voor de middendichting hiervoor moet geschikt zijn.
Deze informatie moet bij de systeemleverancier nagevraagd worden.





CHRONO TOEBEHOREN

2. Kleine ramen

2.1. Met meenemer

Toepassingen

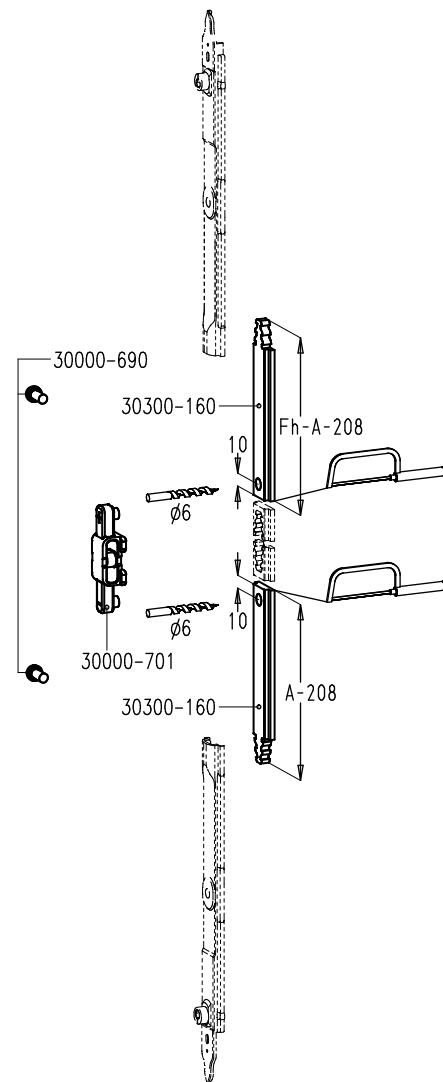
- Fh = 480-600 mm
- Sluitwerk:
 - Chrono standaard
 - Chrono Plus
- Scharnieren:
 - zichtbare scharnieren
 - Invision Pro scharnieren
 - Invision Go scharnieren
- Wordt ook toegepast voor:
 - draai-kipramen
 - kip-draairamen
 - kipramen

Set nr. 30000-702

- Set nr. 30000-702 bevat meenemer nr. 30000-701 voor een standaard handgreep met vork.

Set nr. 30000-702		
2	30000-690	schroef handgreep
1	30000-701	meenemer
2	30300-160	tringel

- Werkwijze:
 - Tringellengtes bepalen en tringels nr. 30300-160 afzagen.
 - Gat $\varnothing 6$ mm boren in de tringel.





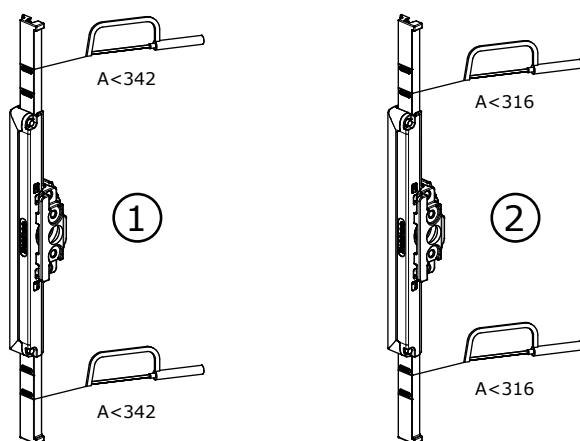
2.2. Met inbouwsloten

Toepassingen

- Fh = 605-685 mm
- Sluitwerk:
 - Chrono standaard
 - Chrono Plus
 - Chrono Safe
- Scharnieren:
 - zichtbare scharnieren
 - Invision Pro scharnieren
 - Invision Go scharnieren
- Wordt ook toegepast voor:
 - draai-kipramen
 - kip-draairamen
 - kipramen

Inkorten inbouwslot

- Sloten nr. 26000-720, 26000-721, 26300-720 en 26300-721.
- 1ste inkorting:
 - Vleugelhoogte Fh = 632-685 mm
 - Eerste zaagsnede op slot (A<342)
 - Kunststof tringels nr. 35000-100 inkorten tot 75 mm
- 2de inkorting:
 - Vleugelhoogte Fh = 605-632 mm
 - Tweede zaagsnede op slot (A<316)
 - Kunststof tringels nr. 35000-100 inkorten tot 60 mm

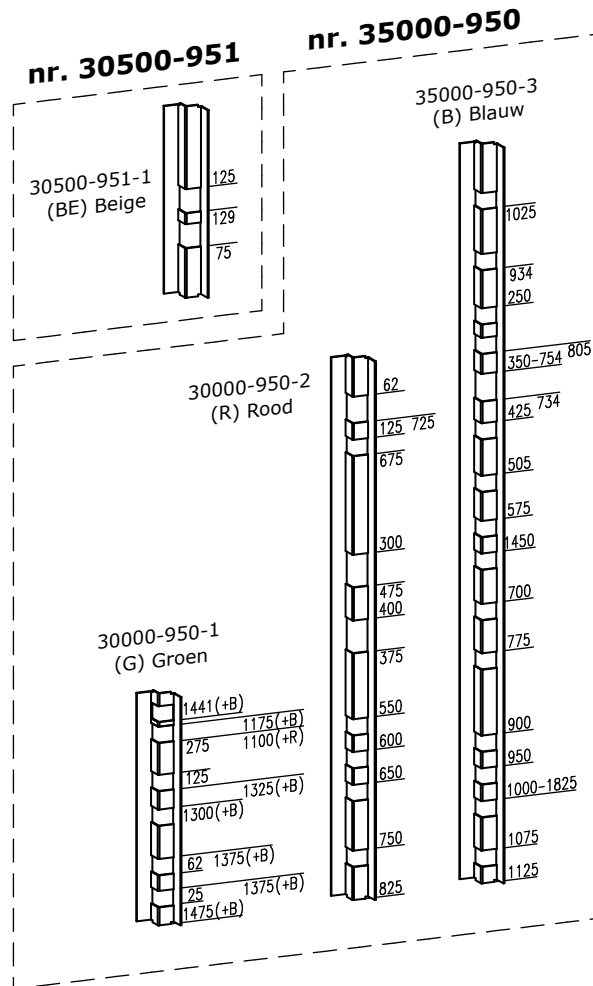




CHRONO TOEBEHOREN

3. Kalibers

3.1. Kaliberset sluitstukken standaard en Plus

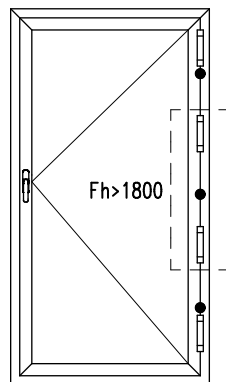
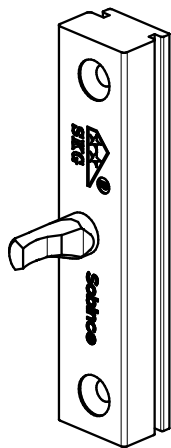




4. Dievenklauw nr. 23300-771

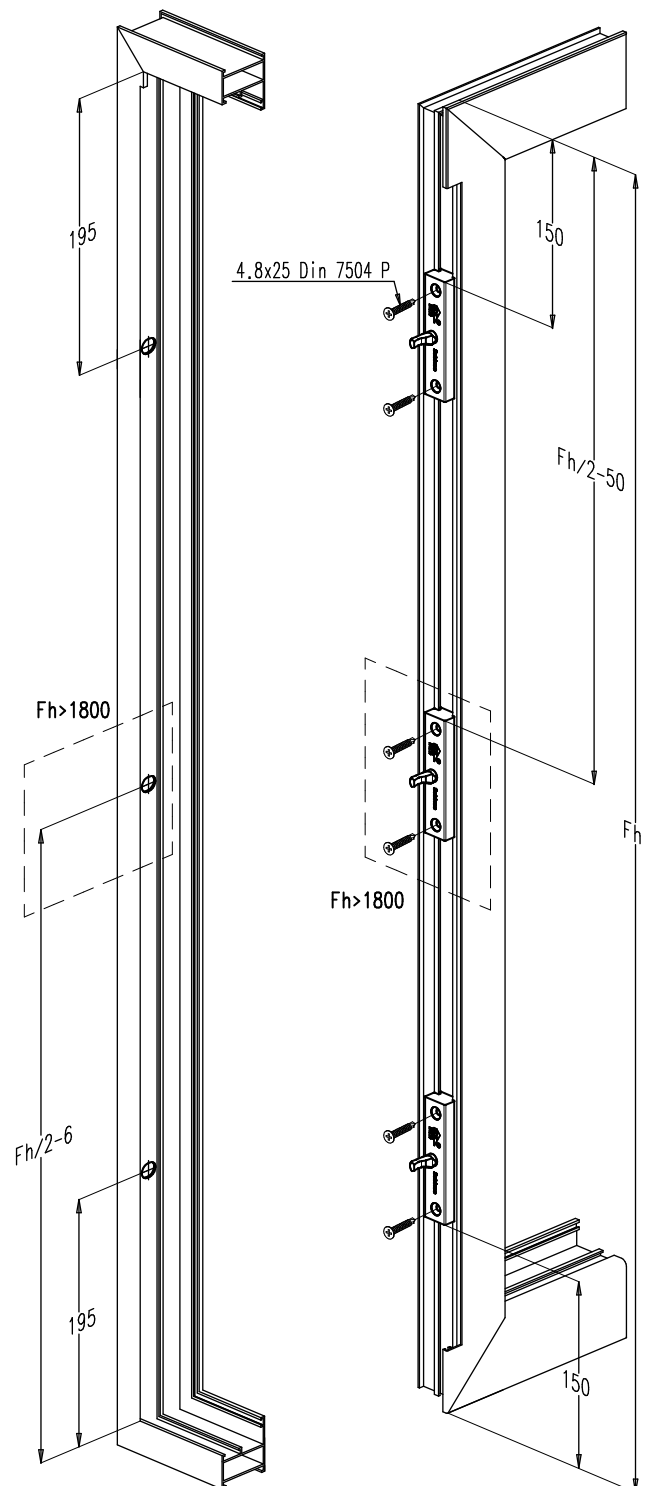
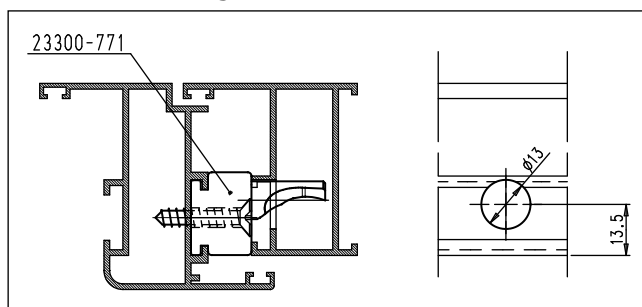
- De dievenklauwen nr. 23300-771 worden enkel geplaatst met Chrono Safe hang- en sluitwerk.
- De dievenklauwen worden gemonteerd op de vleugel aan de scharnierzijde.
- Afwerking:
 - Bevestigingstuk: aluminium, zwart geanodiseerd.
 - Pin: roestvrij staal.

nr. 23300-771



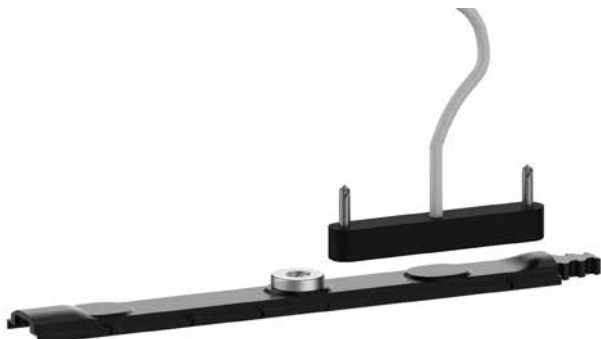
- Positie dievenklauwen

Profielbewerkingen

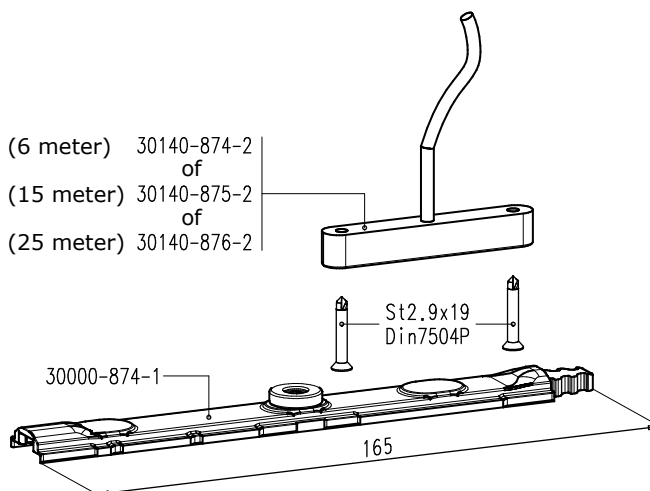




CHRONO TOEBEHOREN

5. Magneetcontact nr. 30140-874, -875 en -876**Algemeen**

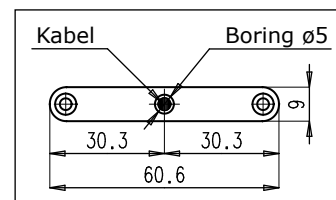
(6 meter) 30140-874-2
 of
 (15 meter) 30140-875-2
 of
 (25 meter) 30140-876-2



		30140-874 (6 meter)	30140-875 (15 meter)	30140-876 (25 meter)
1	tringel met magneet	30000-874-1		
1	sensor met kabel	30140-874-2	30140-875-2	30140-876-2
2	zelfborende schroef	St2,9x19 DIN7504P		

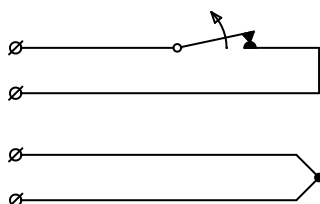
- Magneetcontact ter controle of het raam volledig afgesloten is.
- Controle bij inbraak: alarm bij een niet gesloten raam.
- Voor zowel Chrono Standaard, Plus als Safe.
- Geschikt voor kadergroef 14/18 mm en 10/14 mm.
- Technische gegevens:

Kabel	ø3.4mm, 4x0.182 mm ²
Maximale contactbelasting	10W
Maximale schakelspanning	48V DC/AC
Maximale schakelstroom	500mA DC/peak AC
Omgevingsklasse (EN50130-5:2011)	IIIA
Werkings temperatuur	-40°C tot +70°C
Werkingsvochtigheid	max. 95% RH
Beveiligingsklasse (EN50131-2-6:2008)	2



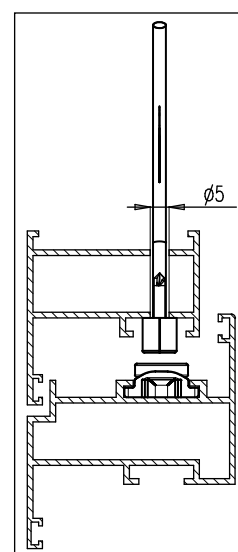
Sensor

- Keuringen:
 - VdS klasse B - G199523
 - Incert: B-582-0013 - versie d
- Schakelschema:



Contact is gesloten in de
 gesloten stand van het raam.

controlesignaal



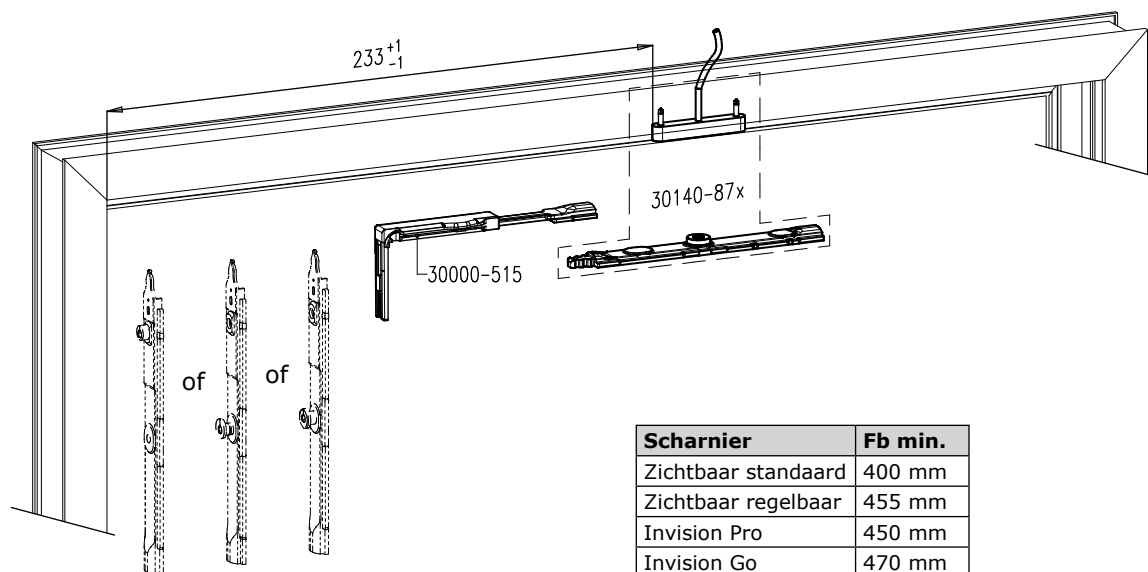
Inbouwvoorbeeld



Fb < 1200 mm

Montage bij:

- Chrono Standaard
- Chrono Plus
- Chrono Safe SKG**
- Chrono Safe RC2



Scharnier	Fb min.
Zichtbaar standaard	400 mm
Zichtbaar regelbaar	455 mm
Invision Pro	450 mm
Invision Go	470 mm

- Opmerking: hoekoverbrenging nr. 30000-515 moet extra bijbesteld worden.

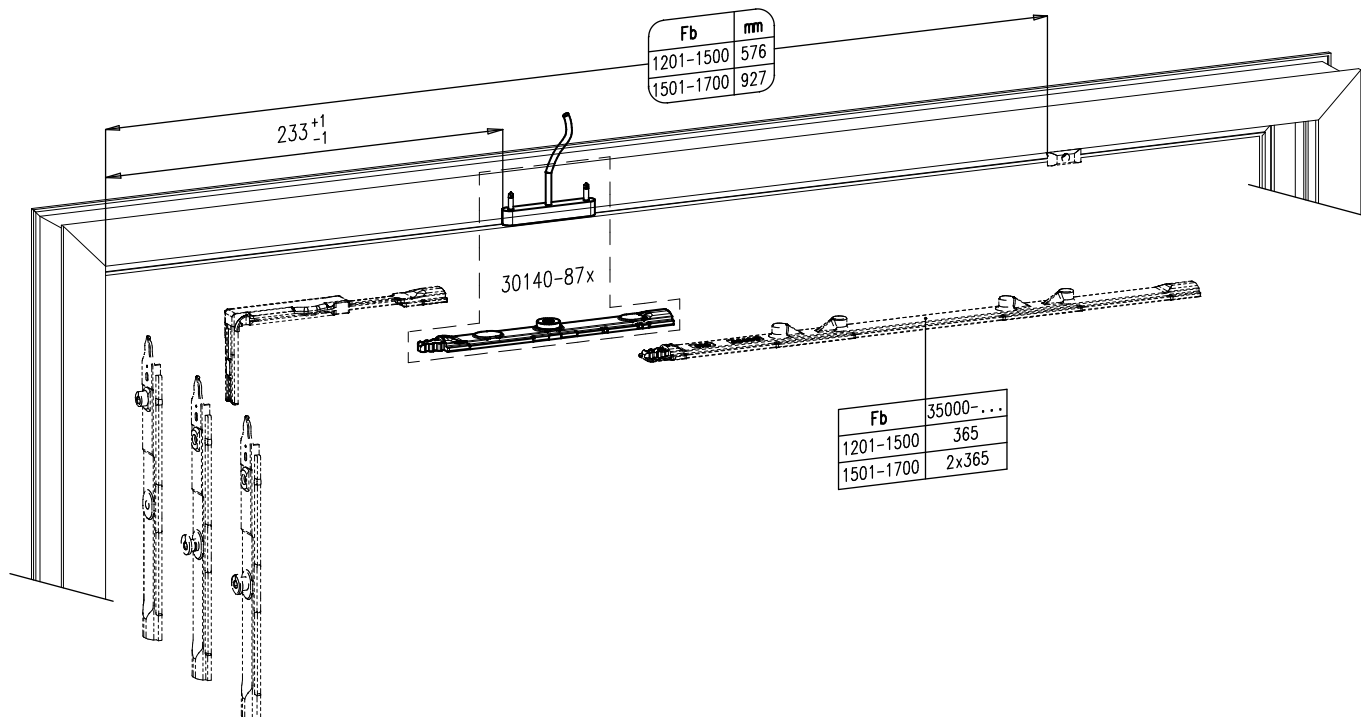


CHRONO TOEBEHOREN

Fb > 1200 mm

Montage bij:

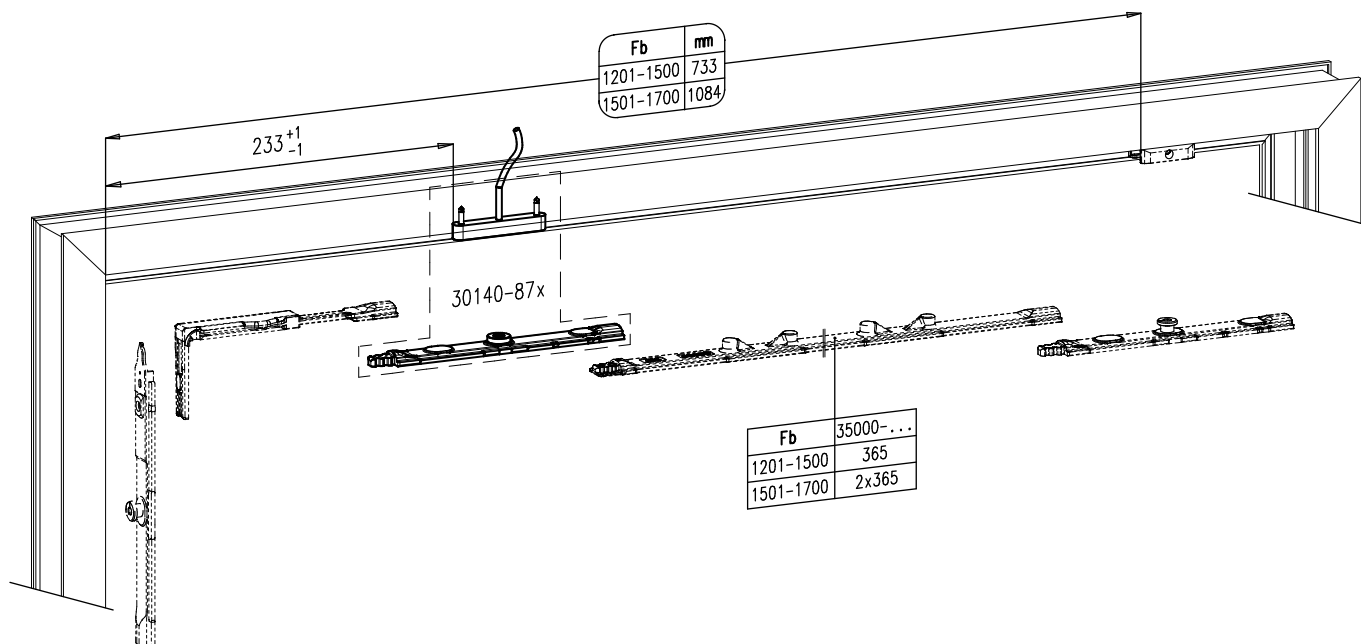
- Chrono Standaard
- Chrono Plus
- Chrono Safe SKG**



Fb > 1200 mm

Montage bij:

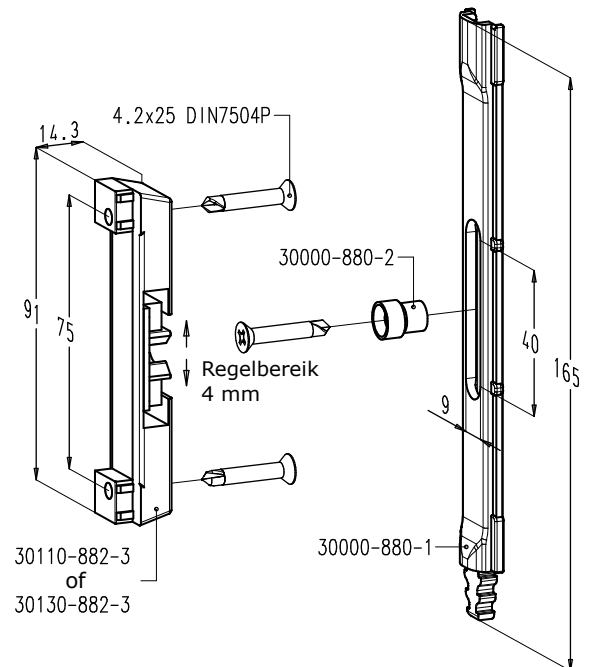
- Chrono Safe RC2





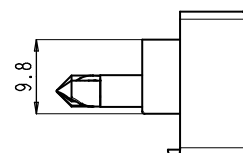
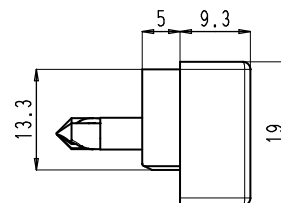
6. Snapper nr. 30110-882 en 30130-882

Algemeen

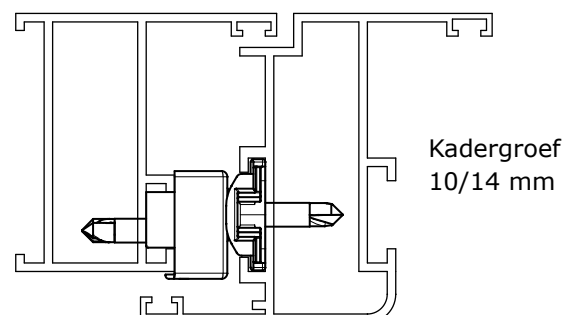
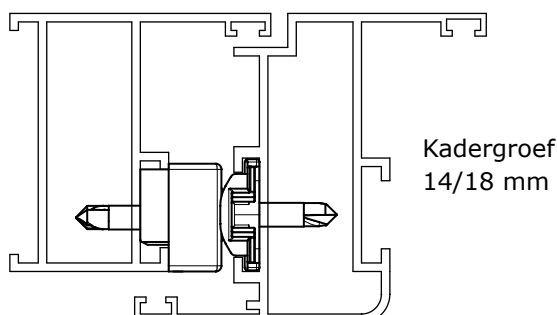


Snapper nr. 30110-882 (kadergroef 14/18)		
1	30000-880-1	snappertringel
1	30000-880-2	sluittap
1	30110-882-3	sluitstuk
3	St4.2x25 Din7504P	boorschroef

Snapper nr. 30130-882 (kadergroef 10/14)		
1	30000-880-1	snappertringel
1	30000-880-2	sluittap
1	30130-882-3	sluitstuk
3	St4.2x25 Din7504P	boorschroef



- Ramen en balkondeuren worden dicht gehouden zonder dat ze moeten vergrendeld worden.
- Werking: de sluittap klikt in het sluitstuk waardoor het raam tijdelijk kan dichtgehouden worden zonder dat het vergrendeld hoeft te worden.
- Montage:
 - De snapper wordt bij de handgreep gemonteerd.
 - De tap wordt in de vleugelgroef geschroefd (speciale tringel met sleuf).
 - Opmerking: de snapper kan ook bovenaan of onderaan gemonteerd worden (horizontale montage).



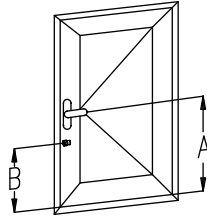


CHRONO TOEBEHOREN

Montage met inbouwslot met:

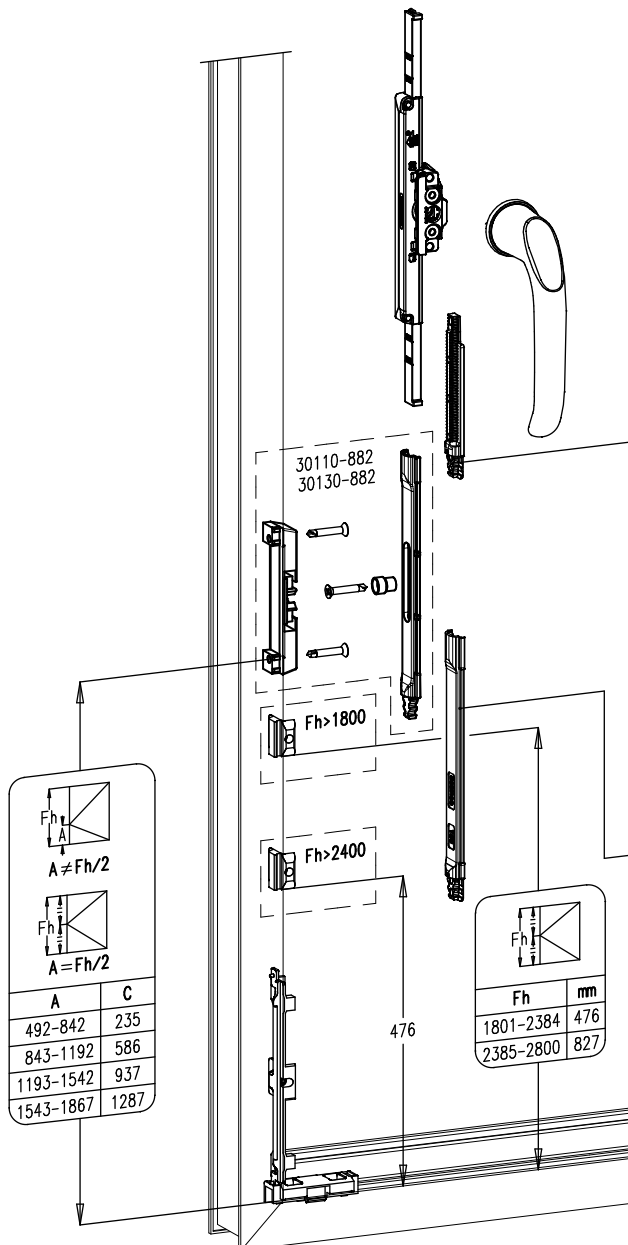
- Chrono Standaard
- Chrono Plus

Positie sluitapp



A = Fh/2		A ≠ Fh/2	
A	B	A	B
492-842	279		
843-1192	630		
1193-1542	980		
1543-1867	1331		

A = Fh/2		A ≠ Fh/2	
A	B	A	B
	35000-...		
493-542	100		
543-592	150		
593-642	200		
643-692	250		
693-742	300		
743-792	350		
793-842	400		
843-892	100		
893-942	150		
943-992	200		
993-1042	250		
1043-1092	300		
1093-1142	350		
1143-1192	400		
1193-1242	100		
1243-1292	150		
1293-1342	200		
1343-1392	250		
1393-1442	300		
1443-1492	350		
1493-1542	400		
1543-1592	100		
1593-1642	150		
1643-1692	200		
1693-1742	250		
1743-1792	300		
1793-1842	350		
1843-1867	400		



A = Fh/2		A ≠ Fh/2	
A	C	A	C
492-842	235		
843-1192	586		
1193-1542	937		
1543-1867	1287		

Fh	mm
1801-2384	476
2385-2800	827

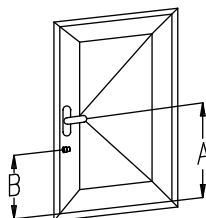
A = Fh/2		A ≠ Fh/2	
A	B	A	B
	35000-...		
843-1192	365		
1193-1542	2x365		
1543-1867	3x365		



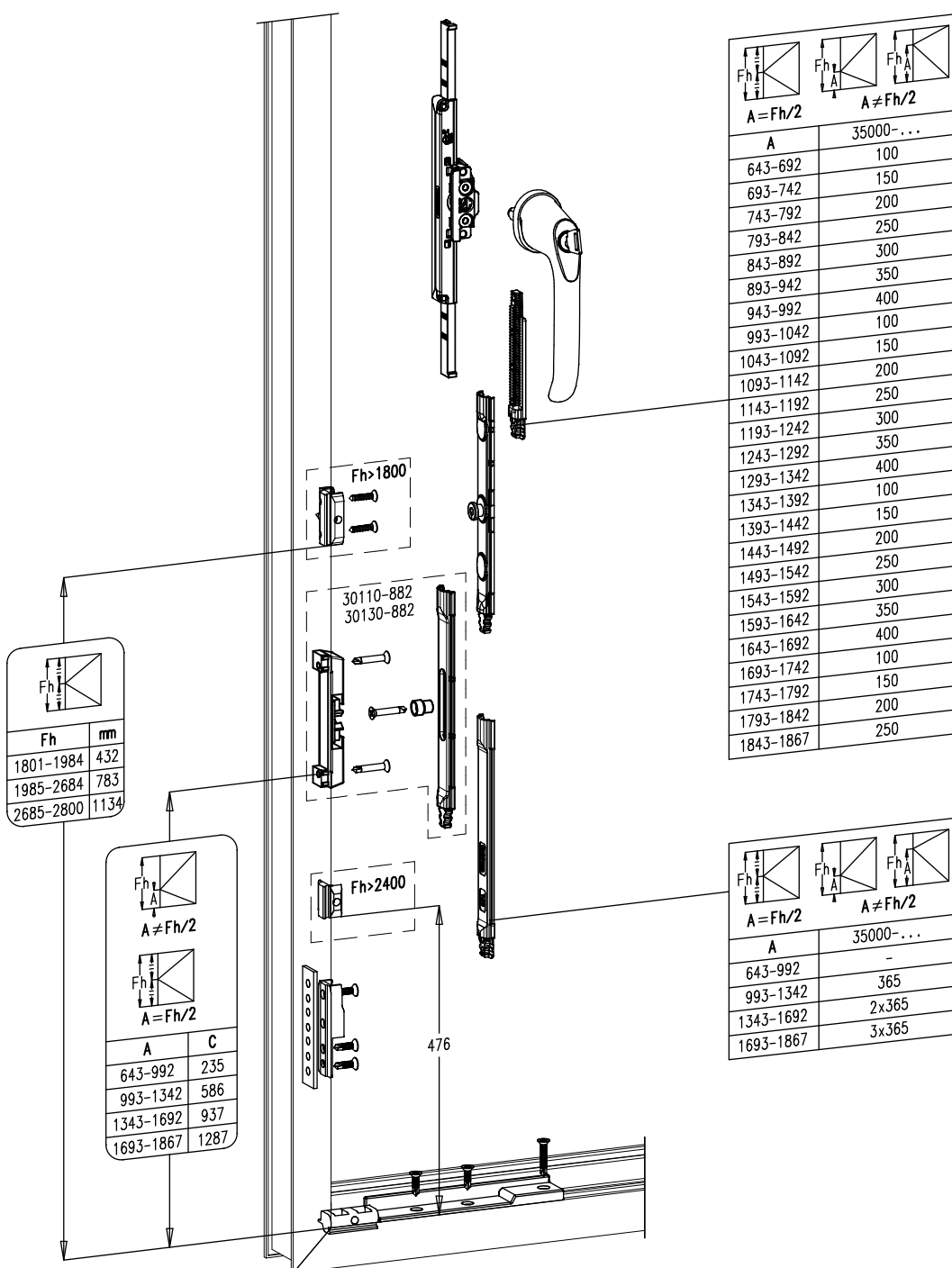
Montage met inbouwslot met Chrono Safe RC2 (Fh > 1800 mm)

- Opmerking: A = min. 643 mm !

Positie sluitapp



A = Fh/2		A ≠ Fh/2	
A	B	A	B
643-992	279	643-992	630
993-1342	630	1343-1692	980
1343-1692	980	1693-1867	1331



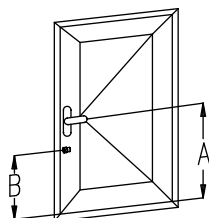


CHRONO TOEBEHOREN

Montage met inbouwslot met:

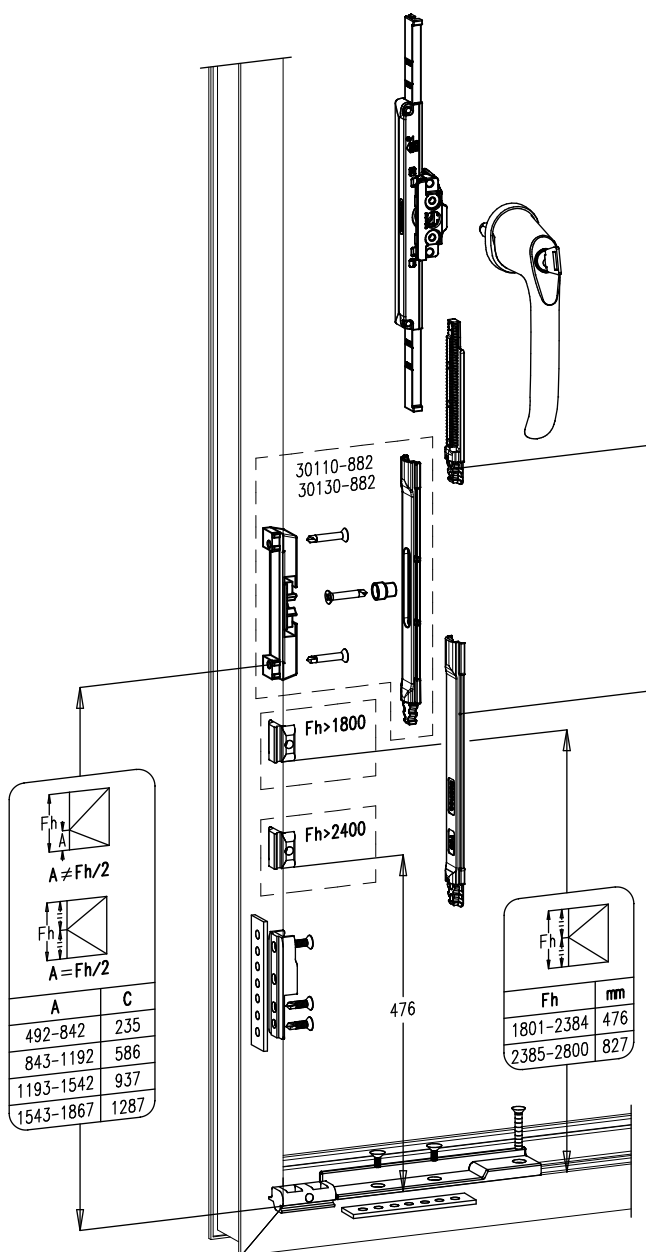
- Chrono Safe RC2 (Fh < 1800 mm)
- Chrono Safe SKG**

Positie sluitapp



 A = Fh/2		 A ≠ Fh/2	
A	B	A	B
492-842	279	843-1192	630
1193-1542	980	1543-1867	1331

 A = Fh/2		 A ≠ Fh/2	
A	35000-...	A	35000-...
493-542	100	1193-1242	100
543-592	150	1243-1292	150
593-642	200	1293-1342	200
643-692	250	1343-1392	250
693-742	300	1393-1442	300
743-792	350	1443-1492	350
793-842	400	1493-1542	400
843-892	100	1543-1592	100
893-942	150	1593-1642	150
943-992	200	1643-1692	200
993-1042	250	1693-1742	250
1043-1092	300	1743-1792	300
1093-1142	350	1793-1842	350
1143-1192	400	1843-1867	400



 A ≠ Fh/2		 A = Fh/2	
A	C	A	C
492-842	235	843-1192	586
1193-1542	937	1543-1867	1287

 Fh	
Fh	mm
1801-2384	476
2385-2800	827

 A = Fh/2		 A ≠ Fh/2	
A	35000-...	A	35000-...
843-1192	365	1193-1542	2x365
1543-1867	3x365		

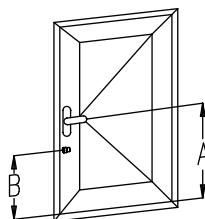


CHRONO TOEBEHOREN

Montage met meenemerset met:

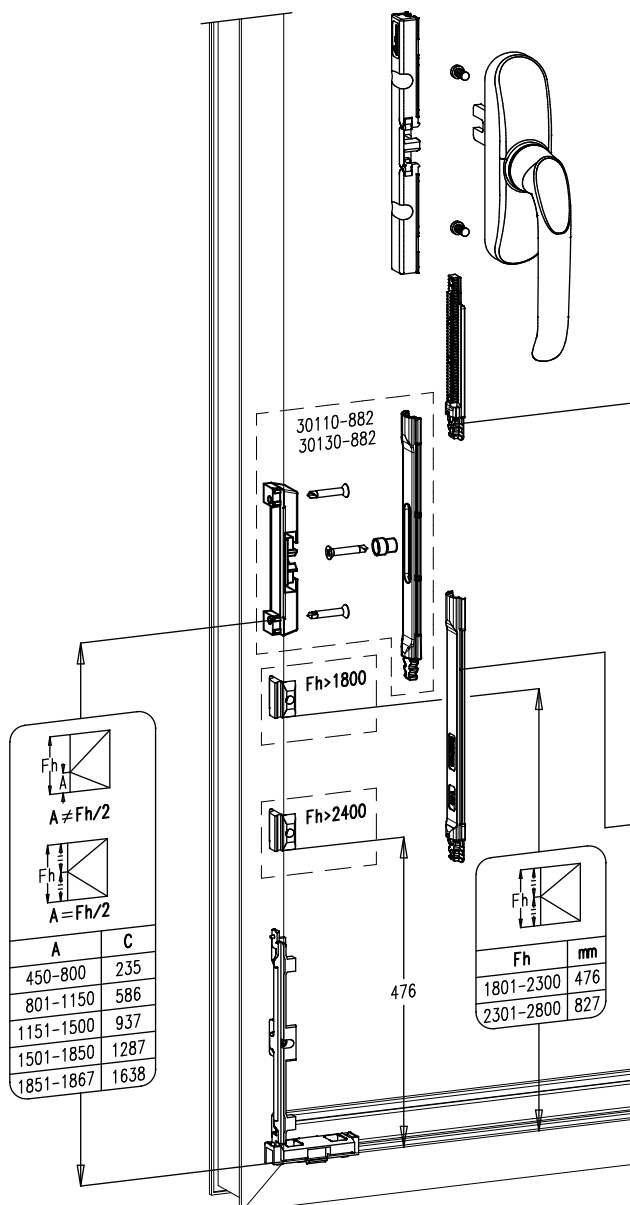
- Chrono Standaard
- Chrono Plus

Positie sluitapp



A = Fh/2		A ≠ Fh/2	
A	B	A	B
450-800	279		
801-1150	630		
1151-1500	980		
1501-1850	1331		
1851-1867	1682		

A = Fh/2		A ≠ Fh/2	
A	35000-...	A	35000-...
450-500	100	450-500	100
501-550	150	501-550	150
551-600	200	551-600	200
601-650	250	601-650	250
651-700	300	651-700	300
701-750	350	701-750	350
751-800	400	751-800	400
801-850	100	801-850	100
851-900	150	851-900	150
901-950	200	901-950	200
951-1000	250	951-1000	250
1001-1050	300	1001-1050	300
1051-1100	350	1051-1100	350
1101-1150	400	1101-1150	400
1151-1200	100	1151-1200	100
1201-1250	150	1201-1250	150
1251-1300	200	1251-1300	200
1301-1350	250	1301-1350	250
1351-1400	300	1351-1400	300
1401-1450	350	1401-1450	350
1451-1500	400	1451-1500	400
1501-1550	100	1501-1550	100
1551-1600	150	1551-1600	150
1601-1650	200	1601-1650	200
1651-1700	250	1651-1700	250
1701-1750	300	1701-1750	300
1751-1800	350	1751-1800	350
1801-1850	400	1801-1850	400
1851-1867	100	1851-1867	100



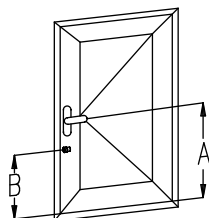
A = Fh/2		A ≠ Fh/2	
A	35000-...	A	35000-...
801-1150	365	801-1150	365
1151-1500	2x365	1151-1500	2x365
1501-1850	3x365	1501-1850	3x365
1851-1867	4x365	1851-1867	4x365



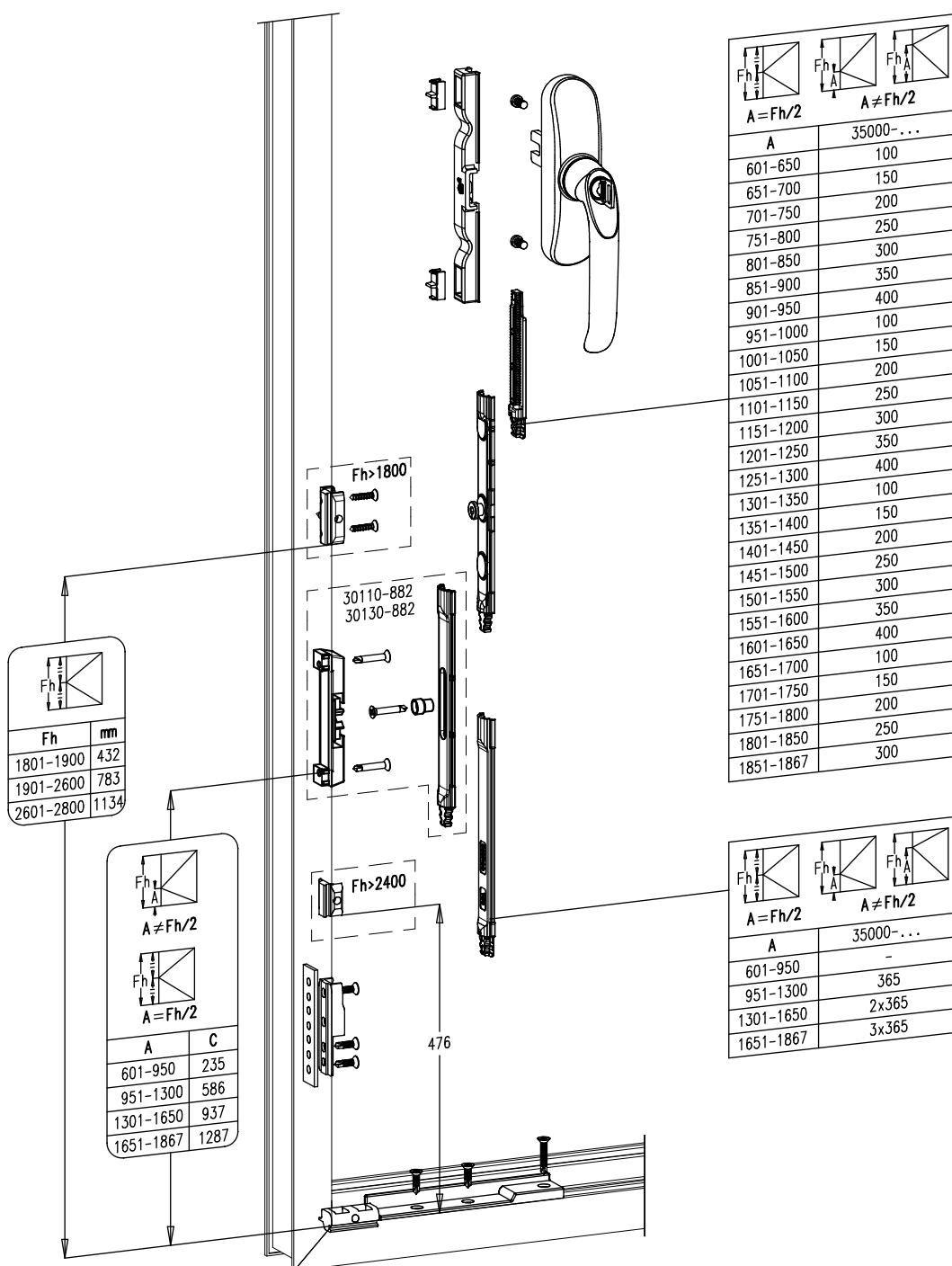
CHRONO TOEBEHOREN

Montage met meenemerset met Chrono Safe RC2 (Fh > 1800 mm)

Positie sluitapp



A = Fh/2	A ≠ Fh/2
A	B
601-950	279
951-1300	630
1301-1650	980
1651-1867	1331



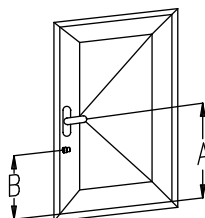


CHRONO TOEBEHOREN

Montage met meenemerset met:

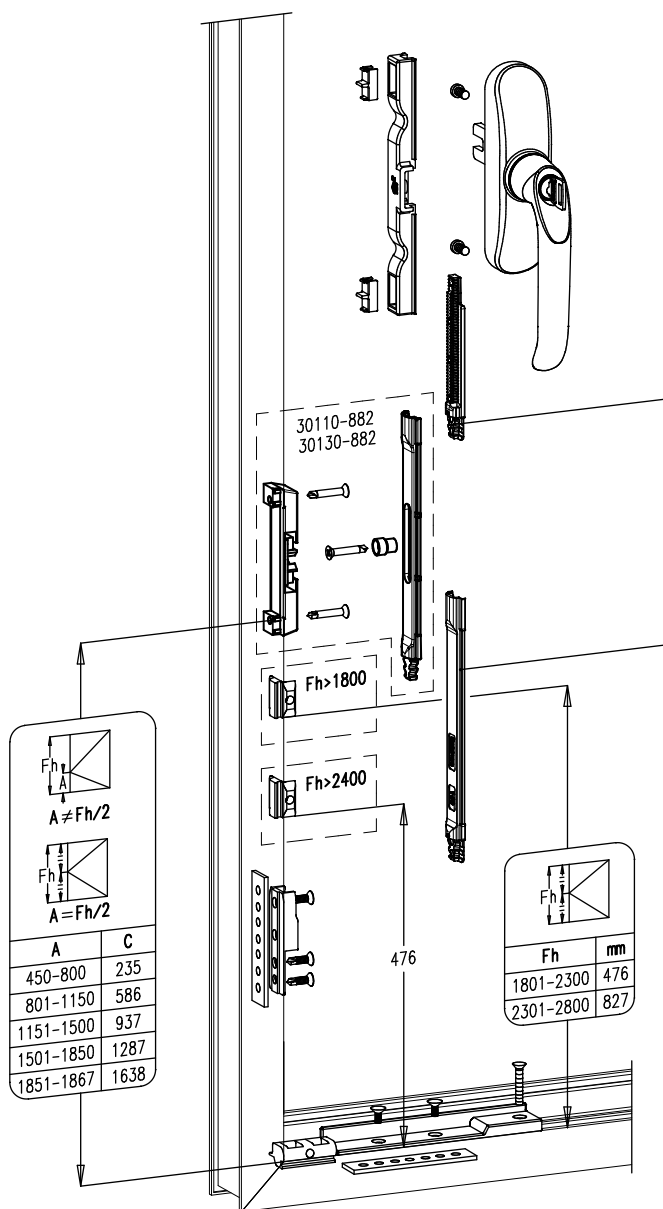
- Chrono Safe RC2 (Fh < 1800 mm)
- Chrono Safe SKG**

Positie sluitapp



A = Fh/2		A ≠ Fh/2	
A		B	
450-800		279	
801-1150		630	
1151-1500		980	
1501-1850		1331	
1851-1867		1682	

A = Fh/2		A ≠ Fh/2	
A		35000-...	
450-500		100	
501-550		150	
551-600		200	
601-650		250	
651-700		300	
701-750		350	
751-800		400	
801-850		100	
851-900		150	
901-950		200	
951-1000		250	
1001-1050		300	
1051-1100		350	
1101-1150		400	
1151-1200		100	
1201-1250		150	
1251-1300		200	
1301-1350		250	
1351-1400		300	
1401-1450		350	
1451-1500		400	
1501-1550		100	
1551-1600		150	
1601-1650		200	
1651-1700		250	
1701-1750		300	
1751-1800		350	
1801-1850		400	
1851-1867		100	



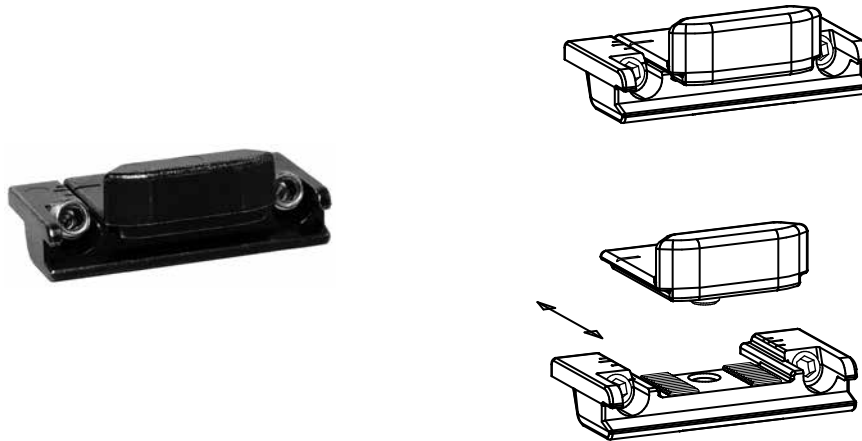
A = Fh/2		A ≠ Fh/2	
A		C	
450-800		235	
801-1150		586	
1151-1500		937	
1501-1850		1287	
1851-1867		1638	

Fh	mm
1801-2300	476
2301-2800	827

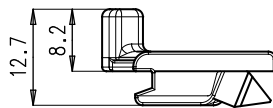
A = Fh/2		A ≠ Fh/2	
A		35000-...	
801-1150		365	
1151-1500		2x365	
1501-1850		3x365	
1851-1867		4x365	



7. Regelbaar sluitstuk nr. 30140-801

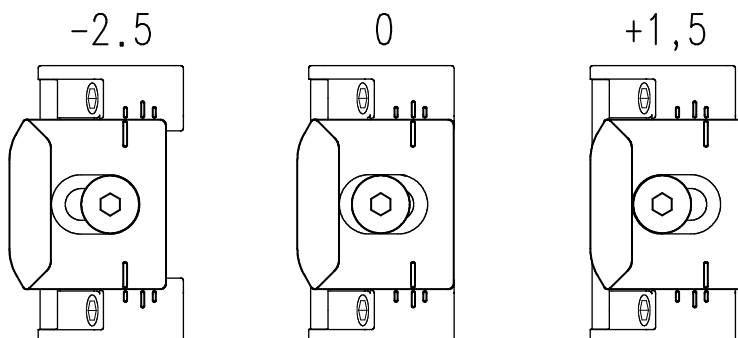


- Het sluitstuk is regelbaar om meer of minder aandrukking van de vleugel te bekomen. Dit kan belangrijk zijn om voldoende wind- en waterdichtheid te bekomen.
- Het sluitstuk is zwart gegalvaniseerd en kan gebruikt worden voor zowel een kadergroef van 14/18 mm als een kadergroef van 10/14 mm.
- Het sluitstuk is geschikt voor een kamermaat van 21 mm.



Nr. 30140-801

- Het regelbereik van het sluitstuk is van -2,5 mm tot +1,5 mm:
 - stand -2,5: minder aandrukking
 - stand 0: neutrale stand
 - stand +1,5: grotere aandrukking
- Op het sluitstuk staan merktekens die de 3 standen aanduiden:



- **Belangrijk!** De klemschroeven (inbusschroeven 2.5 mm) van het sluitstuk vastdraaien met een kracht van 1,75 Nm +/-0,25 Nm.



8. Mobiel beslagrek

8.1. Algemeen

Doel

- Sorteervagen voor Chrono onderdelen.
- Optimale organisatie van de werkplaats.
- Praktische tool voor een snelle productie van ramen met Chrono beslag.
- Logisch ordenen van de benodigde onderdelen.
- **Opmerking: dit is een zelfbouwpakket!**

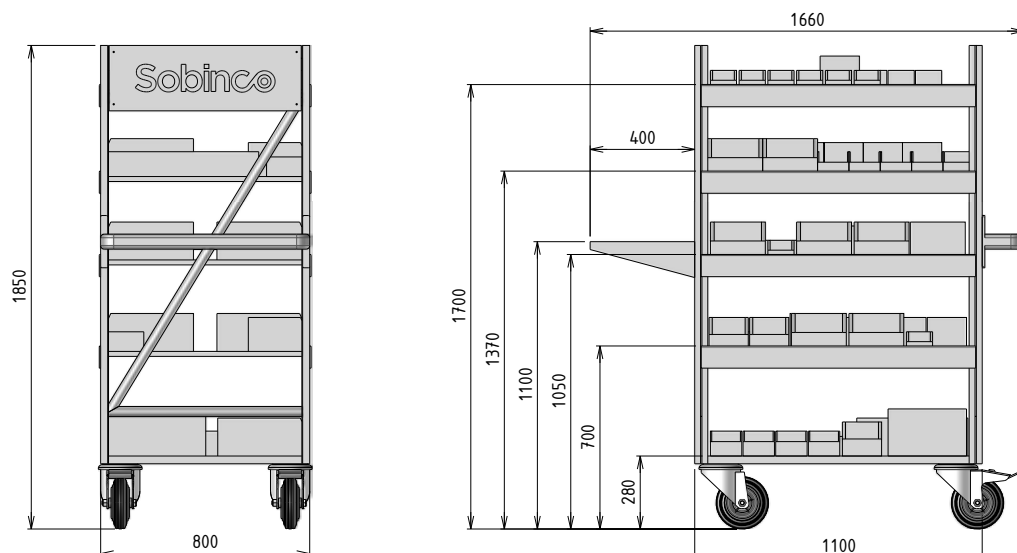


Kenmerken

- Voorzien van 4 stevige zwenkwielen, waarvan 2 met remfunctie.
- Het rek heeft 5 niveaus waarop de kunststof sorteerbakjes (56 stuks) kunnen geplaatst worden.
- De sorteerbakjes, in verschillende afmetingen, kunnen voorzien worden van een etiket. Blanco etiketten zijn inbegrepen in het pakket.
- Het rek heeft een consultatieplatform voor laptop of notepad. Op deze manier is ChronoLogic Online of de digitale catalogoog steeds beschikbaar.
- Maximale belasting:
 - Volledig rek: 500 kg
 - Per niveau: 100 kg
 - Consultatieplatform: 40 kg



Afmetingen

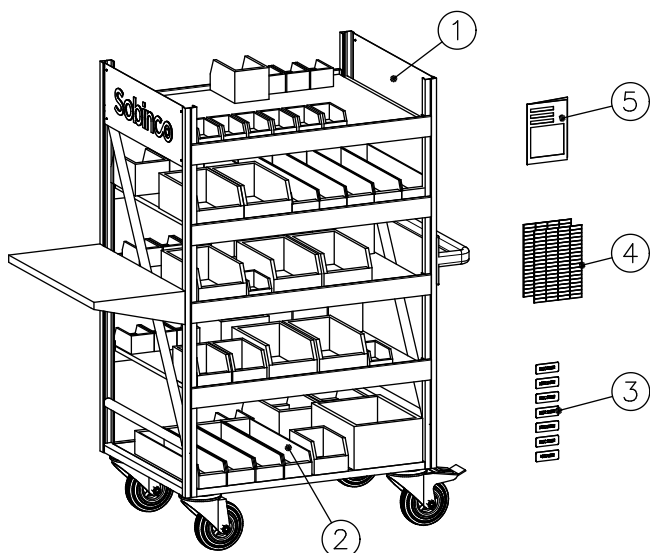




CHRONO TOEBEHOREN

8.2. Sets

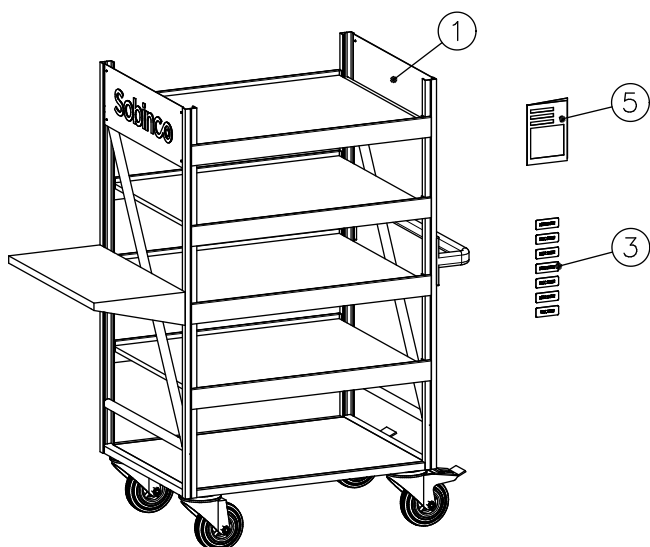
Volledig beslagrek nr. 30000-972



Nr. 30000-972	
1	Beslagrek
2	Bakjes (56 stuks)
3	Stickerset
4	Lege stickervellen 50x15 mm
5	Montagehandleiding



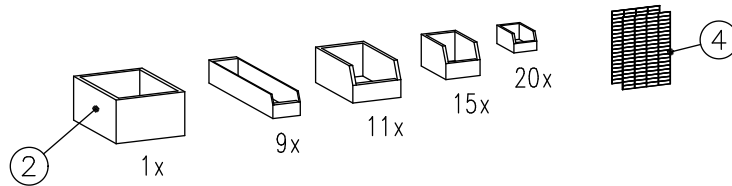
Beslagrek zonder bakjes nr. 30000-973



Nr. 30000-973	
1	Beslagrek
3	Stickerset
5	Montagehandleiding



Set bakjes nr. 30000-974

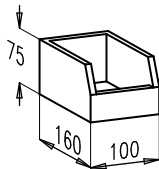


Nr. 30000-974	
2	Bakjes (56 stuks)
4	Lege stickervellen 50x15 mm

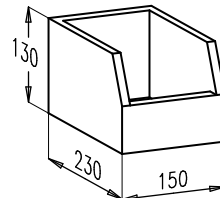
Afzonderlijke bakjes nr. 30000-972.x

- De bakjes zijn apart verkrijgbaar.

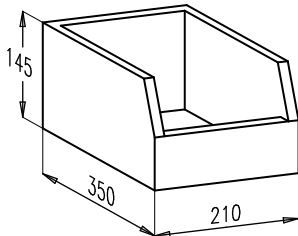
Nr. 30000-972.2



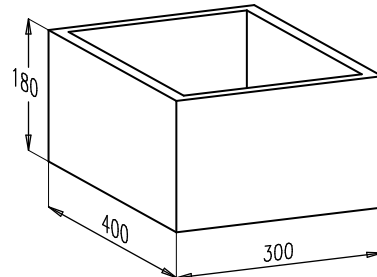
Nr. 30000-972.3



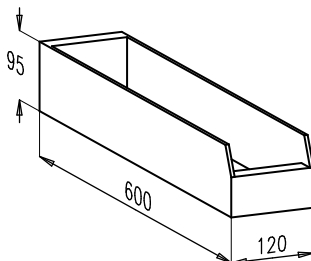
Nr. 30000-972.4



Nr. 30000-972.5



Nr. 30000-972.6



8.3. Onderhoud

- Controle stevigheid en de bevestiging van bouten en schroeven: 1x per jaar
- Controle van de houten legborden: 1x per jaar
- Reinigen van de rubberen banden: 1x per 3 maanden
(afhankelijk van de staat van de vloer)
- Nazicht remmen: 1x per jaar

