



DRAAIRAMEN



C13.10
CHRONO SAFE (SKG)**

01.10.2023



CHRONO SAFE (SKG)**

INDELING

1. Algemene kenmerken	C13.10.03
1.1. Algemeen	C13.10.03
1.2. Standaard ramen	C13.10.03
1.3. Profielafmetingen	C13.10.04
1.4. Testen	C13.10.04
2. Basissets	C13.10.05
2.1. Voor kadergroef 14/18 mm	C13.10.05
2.2. Voor kadergroef 10/14 mm	C13.10.06
3. Verticale middensluitingen	C13.10.07
3.1. Voor kadergroef 14/18 mm	C13.10.07
3.2. Voor kadergroef 10/14 mm	C13.10.08
4. Horizontale middensluitingen	C13.10.09
4.1. Voor kadergroef 14/18 mm	C13.10.09
4.2. Voor kadergroef 10/14 mm	C13.10.09
5. Tringelbepaling	C13.10.10
6. Plaatsbepaling sluitstukken	C13.10.11
7. Besteltabellen	C13.10.12
7.1. Bediening	C13.10.12
7.2. Standaard ramen	C13.10.13



1. Algemene kenmerken

1.1. Algemeen

- Speciaal inbouwslot om te combineren met een Chrono Safe SKG** centrale sluiting voor buitendraaiende ramen. Het inbouwslot wordt bediend door een handgreep met vierkantstift 7x7 mm.
- Voor meer info betreffende het Chrono Safe SKG** hang- en sluitwerk: zie hoofdstuk C11.10.
- Wij raden aan om steeds uw profielen door te sturen en alle noodzakelijke bijkomende info zodanig dat wij voor u de beste oplossing kunnen uitwerken. De volgende bijkomende info is van groot belang:
 - veelvuldig gebruik (raamdeur)
 - vleugelafmetingen
 - vleugelgewicht
 - winddruk
 - soort gebouw
 - aantal ramen
- De netto opening voor standaard ramen moet beperkt worden tot maximaal 200 mm met behulp van een raambegrenzer en dit om te voorkomen dat:
 - de ramen zouden overwaaien
 - de scharnieren zouden beschadigd raken
 - personen door het raam zouden vallen tijdens het bedienen van het raam
 - personen aan de buitenzijde zouden verwond raken bij het openen van het raam

1.2. Standaard ramen

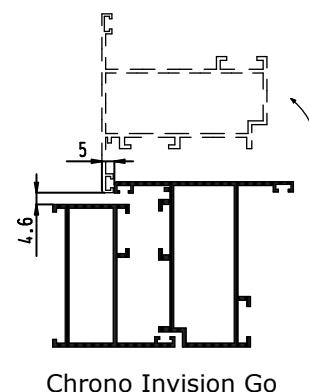
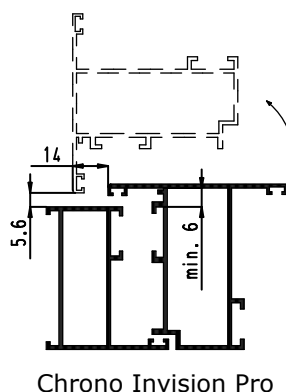
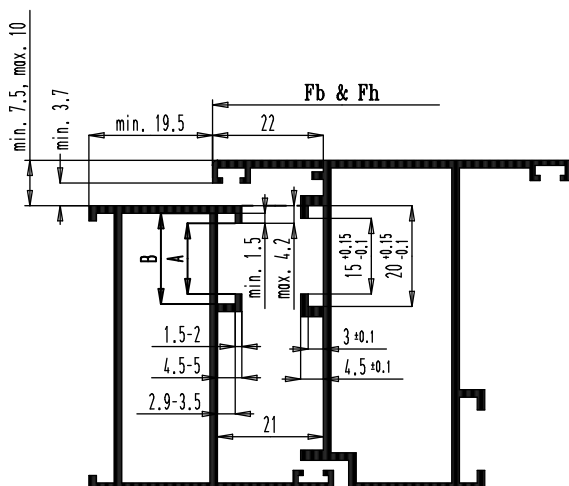
- **De maximale opening moet begrensd worden op 200 mm!**
- Vleugelafmetingen (bepaald door sluitwerk):
 - Vleugelbreedte: max. 1400 mm.
 - Vleugelhoogte: max. 2400 mm.
- Scharnieren en vleugelgewicht:
 - Zichtbare Chrono scharnieren: max. 90 kg.
 - Regelbare zichtbare Chrono scharnieren: max. 130 kg.
 - Vleugelgewicht > 90 kg: + versterkingsset
 - Vleugelhoogte > 1200 mm: + 1 scharniersluitstuk
 - Vleugelhoogte > 1800 mm: + 2 scharniersluitstukken
 - Verdektliggende Chrono Invision Go scharnieren: max. 90 kg.
 - Vleugelbreedte: max. 1300 mm
 - Verdektliggende Chrono Invision Pro scharnieren: max. 170 kg.
 - Vleugelgewicht > 130 kg: + versterkingsset
- Hoogte handgreep A = Fh/2.



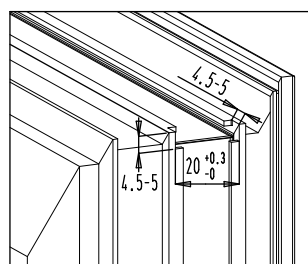
CHRONO SAFE (SKG**)

1.3. Profielafmetingen

- Het Chrono Safe SKG** hang- en sluitwerk is beschikbaar voor zowel een kadergroef van 14/18 mm als een kadergroef van 10/14 mm.



	Kadergroef 14/18 mm	Kadergroef 10/14 mm
A	14 ± 0.5	10 ± 0.5
B	18 ± 0.5	14 ± 0.5

Uitfrezing
vleugelgroef

- Afwijkende vleugelafmetingen en -gewichten op aanvraag.

1.4. Testen

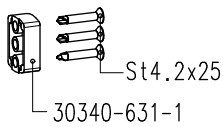
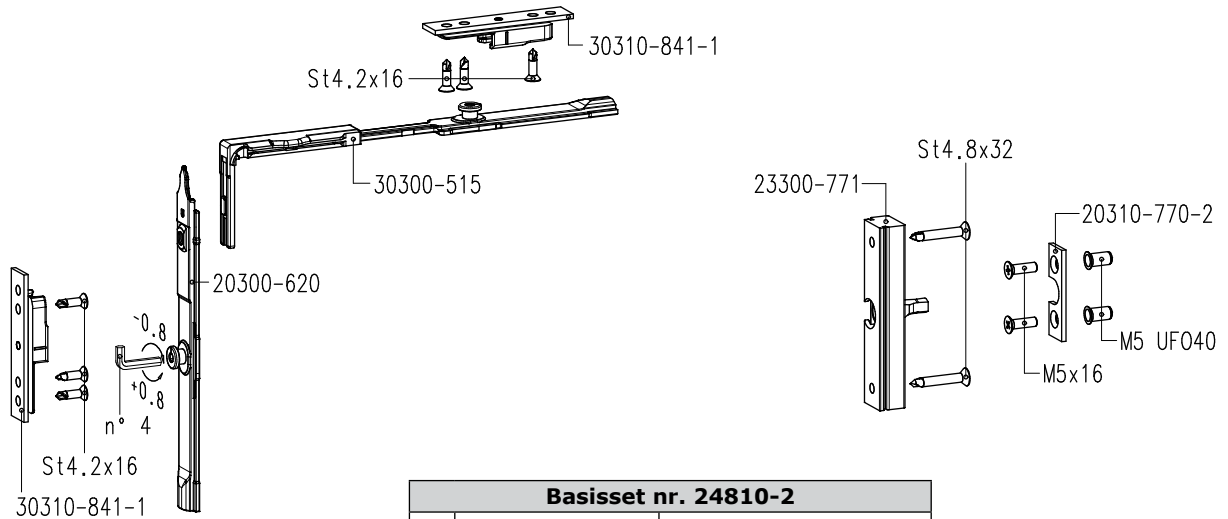
- Een buitendraaiend raam gemonteerd met het inbraakwerend systeem Chrono Safe is getest door het SKG (Stichting Kwaliteitscentrum Gevelelementen) in Nederland. Het beproefde raam voldoet aan de eisen voor inbraakwerendheid klasse 2 volgens NEN 5096 van juni 2007 en aan klasse 2 volgens de EN-normen 1627 tot en met 1630 van 2011, voor beproeving en beoordeling van inbraakwerende ramen. Aan de garnituur wordt volgens de Sterre aanduiding met betrekking tot het KOMO-attest van SKG (certificaat volgens SKG - NEN 5089: september 2009) twee ★ toegekend.
- De scharnieren en het inbouwslot in combinatie met de Chrono centrale sluiting zijn cyclisch getest volgens de Europese norm EN 13126-8, Klasse H3 (20.000 cycli).
- Corrosiewerendheid Klasse 4 (240u).



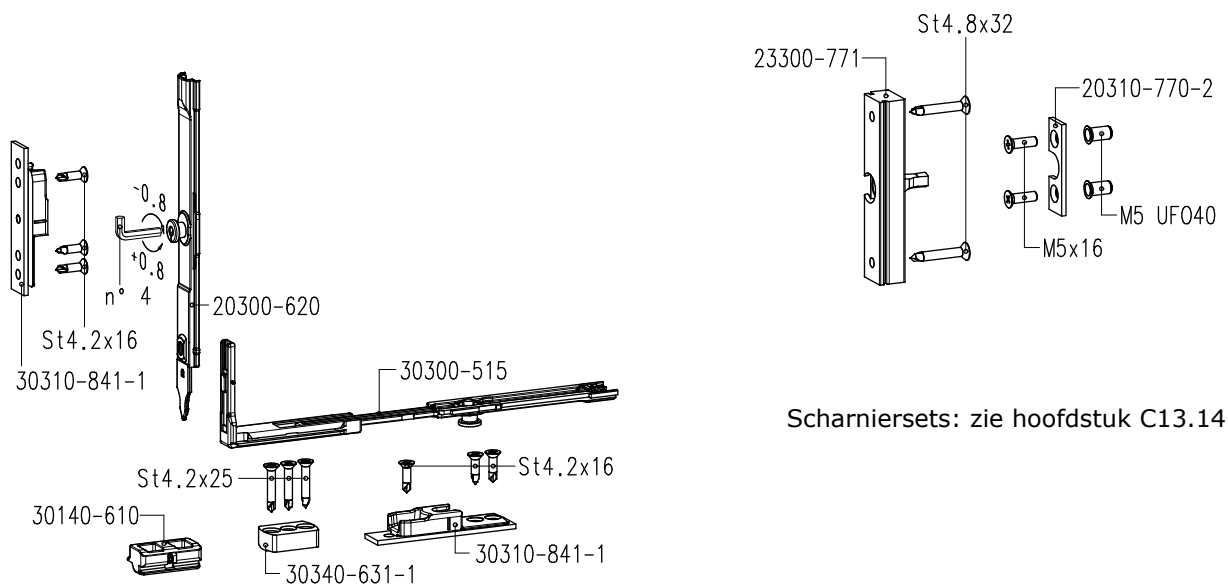


2. Basissets

2.1. Voor kadergroef 14/18 mm



Basisset nr. 24810-2		
2	20300-620	grendel
2	20310-770-2	verstevigingsplaatje
2	23300-771	dievenklauw
1	30140-610	kaderoplopblokje
2	30300-515	hoekoverbrenging
4	30310-841-1	sluitstuk met aantrekstuk
2	30340-631-1	dikteblokje
12	St4.2x16Din7504P	boorschroef
6	St4.2x25Din7504P	boorschroef
4	St4.8x32Din7504P	boorschroef
4	M5x16Din965	schroef
4	M5 UFO40	blindklinkmoer

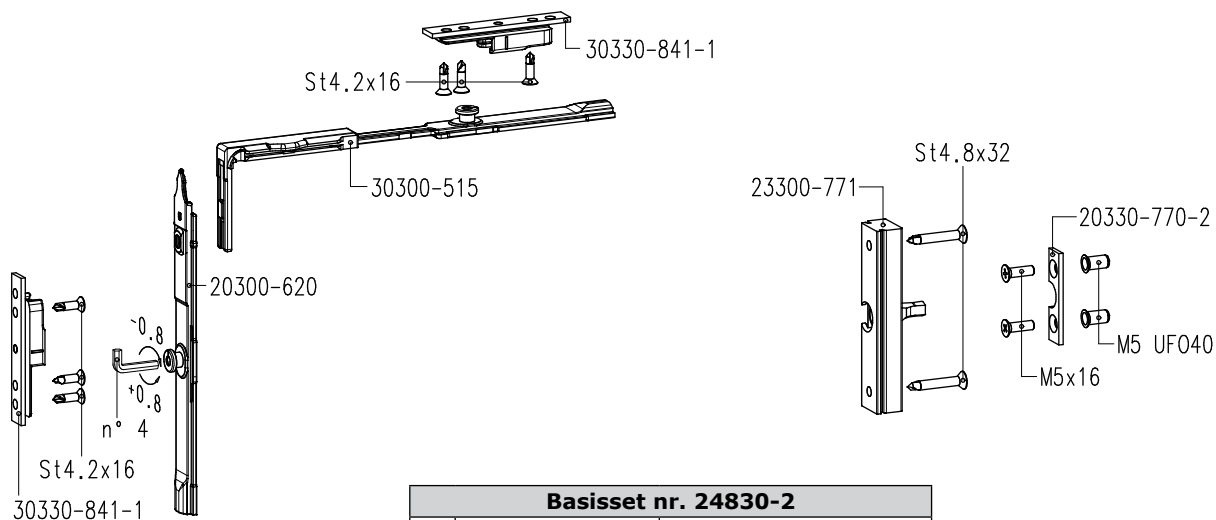


Scharniersets: zie hoofdstuk C13.14.

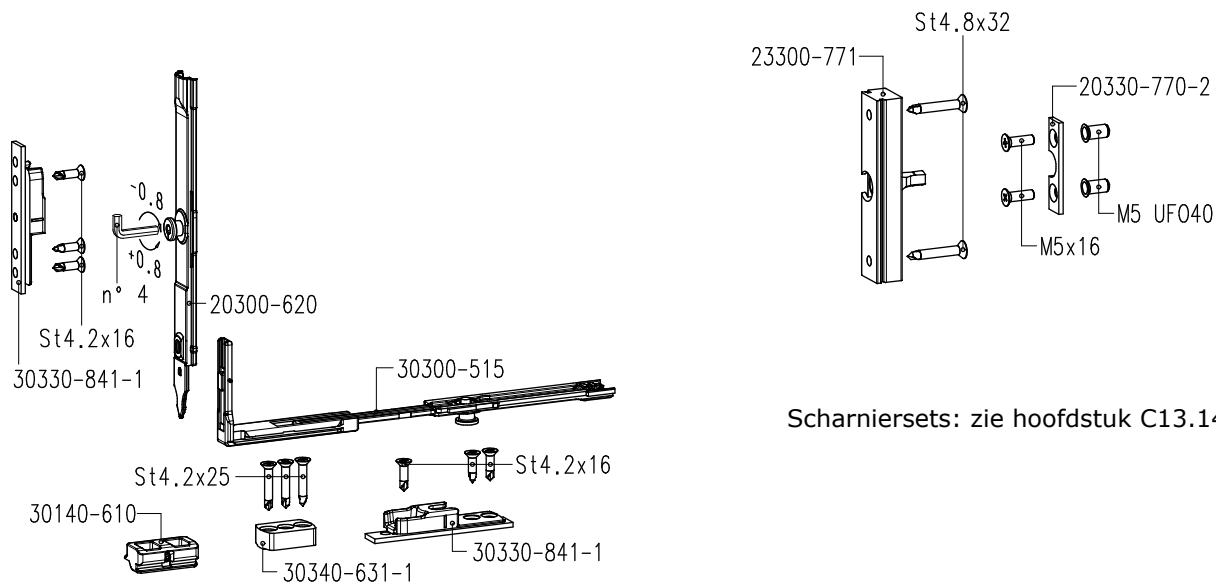
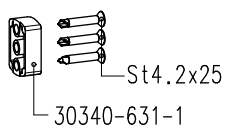


CHRONO SAFE (SKG**)

2.2. Voor kadergroef 10/14 mm



Basisset nr. 24830-2		
2	20300-620	grendel
2	20330-770-2	verstevigingsplaatje
2	23300-771	dievenklauw
1	30140-610	kaderoploopblokje
2	30300-515	hoekoverbrenging
4	30330-841-1	sluitstuk met aantrekstuk
2	30340-631-1	dikteblokje
12	St4.2x16Din7504P	boorschroef
6	St4.2x25Din7504P	boorschroef
4	St4.8x32Din7504P	boorschroef
4	M5x16Din965	schroef
4	M5 UFO40	blindklinkmoer



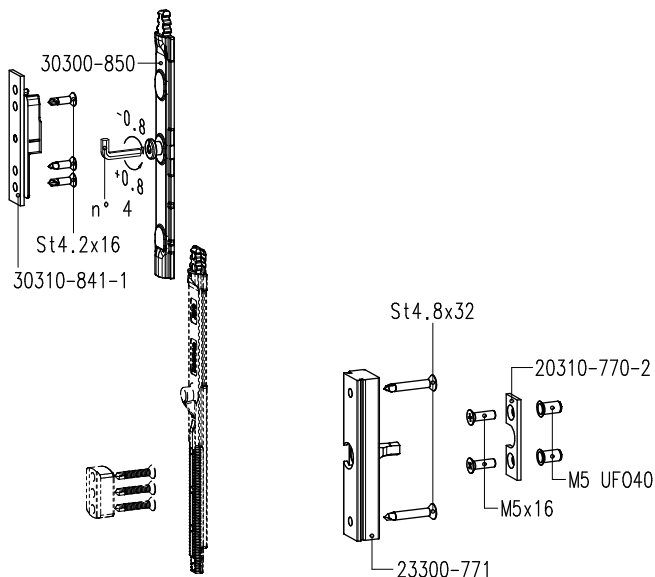
Scharniersets: zie hoofdstuk C13.14.



3. Verticale middensluitingen

3.1. Voor kadergroef 14/18 mm

Fh = 1201-1800 mm



24810-2

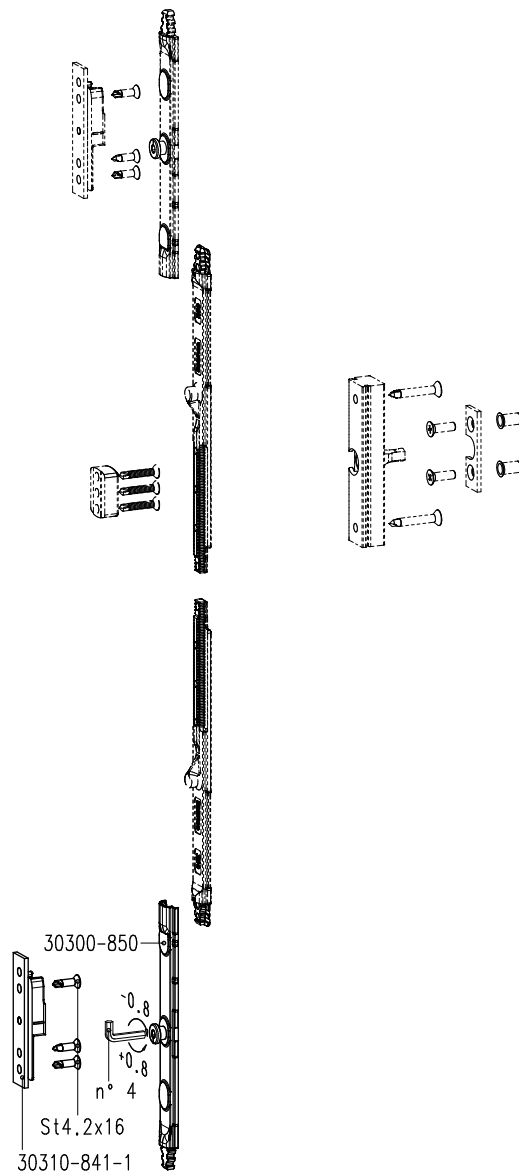
+

Middensluiting nr. 24810-30		
1	30300-850	paddestoelstuk
1	30310-841-1	sluitstuk met aantrekstuk
3	St4.2x16Din7504P	boorschroef

+

Middensluiting nr. 24810-32		
1	20310-770-2	verstevigingsplaatje
1	23300-771	dievenklauw
2	St4.8x32Din7504P	boorschroef
2	M5x16Din965	schroef
2	M5 UFO40	blindklinkmoer

Fh = 1801-2400 mm



24810-2
+ 24810-30
+ 24810-32

+

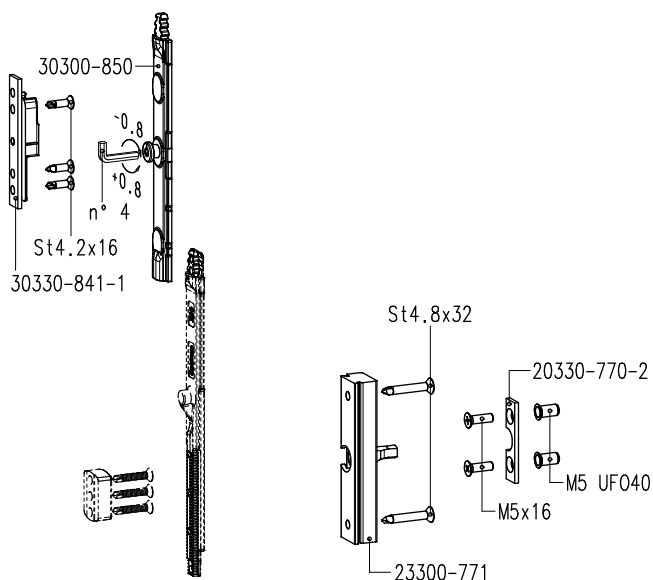
Middensluiting nr. 24810-30		
1	30300-850	paddestoelstuk
1	30310-841-1	sluitstuk met aantrekstuk
3	St4.2x16Din7504P	boorschroef



CHRONO SAFE (SKG**)

3.2. Voor kadergroef 10/14 mm

Fh = 1201-1800 mm



24830-2

+

Middensluiting nr. 24830-30

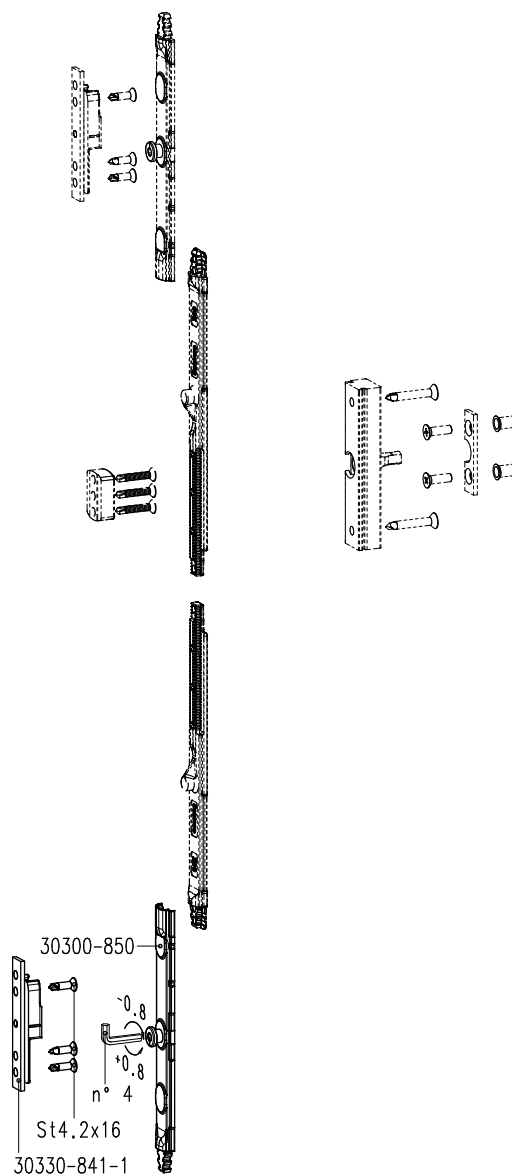
1	30300-850	paddestoelstuk
1	30330-841-1	sluitstuk met aantrekstuk
3	St4.2x16Din7504P	boorschroef

+

Middensluiting nr. 24830-32

1	20330-770-2	verstevigingsplaatje
1	23300-771	dievenklauw
2	St4.8x32Din7504P	boorschroef
2	M5x16Din965	schroef
2	M5 UFO40	blindklinkmoer

Fh = 1801-2400 mm



24830-2

+ 24830-30

+ 24830-32

+

Middensluiting nr. 24830-30

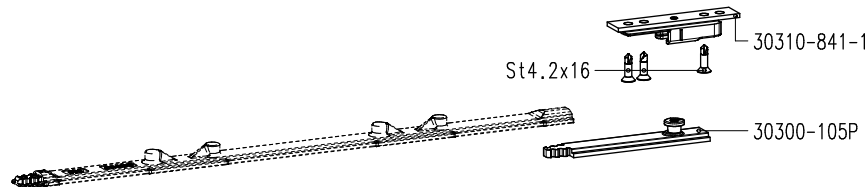
1	30300-850	paddestoelstuk
1	30330-841-1	sluitstuk met aantrekstuk
3	St4.2x16Din7504P	boorschroef



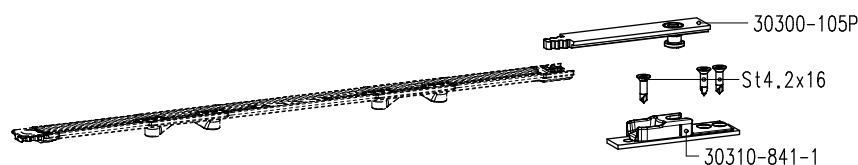
4. Horizontale middensluitingen

4.1. Voor kadergroef 14/18 mm

Fb = 801-1400 mm

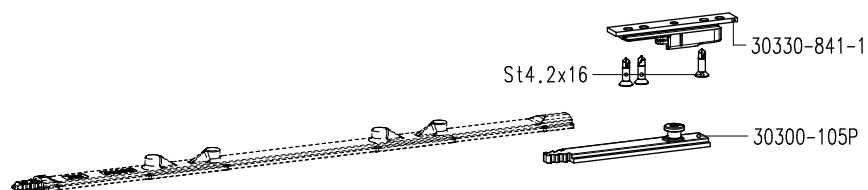


24810-2		
+		
Middensluiting nr. 27810-35		
2	30300-105P	paddestoelstuk
2	30310-841-1	sluitstuk met aantrekstuk
6	St4.2x16Din7504P	boorschroef

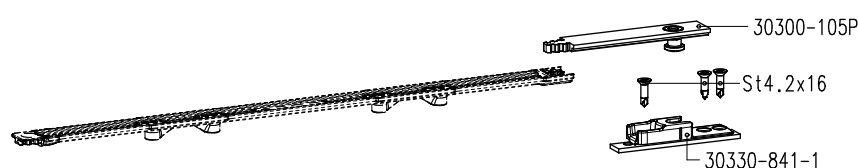


4.2. Voor kadergroef 10/14 mm

Fb = 801-1400 mm



24830-2		
+		
Middensluiting nr. 27830-35		
2	30300-105P	paddestoelstuk
2	30330-841-1	sluitstuk met aantrekstuk
6	St4.2x16Din7504P	boorschroef

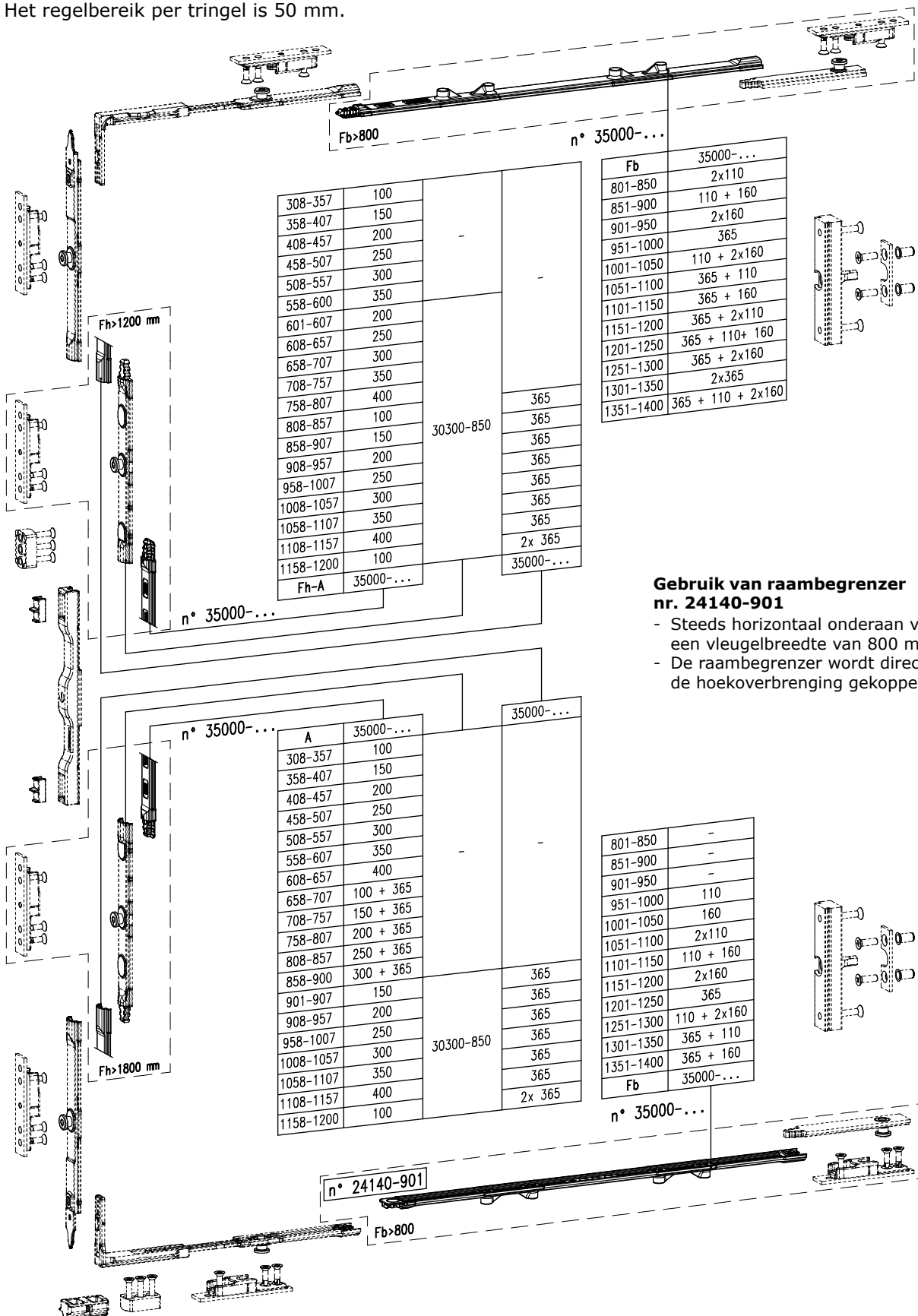




CHRONO SAFE (SKG**)

5. Tringelbepaling

- Het systeem bestaat uit 10 tringels met verschillende lengtes: 35000-100, 35000-110, 35000-150, ...
- Het regelbereik per tringel is 50 mm.



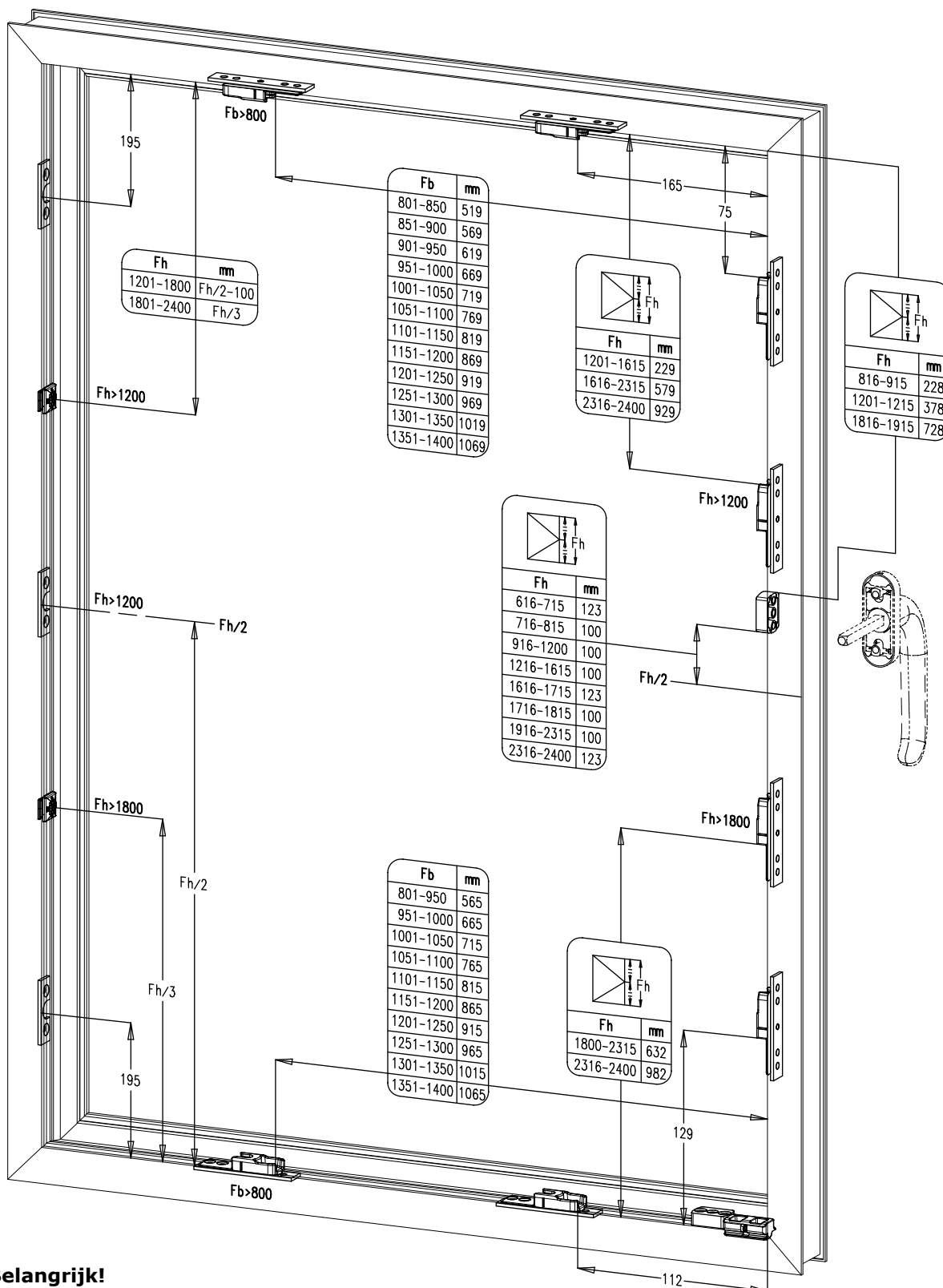
Gebruik van raambegrenzer nr. 24140-901

- Steeds horizontaal onderaan vanaf een vleugelbreedte van 800 mm!
- De raambegrenzer wordt direct aan de hoekoverbrenging gekoppeld.



6. Plaatsbepaling sluitstukken

- Deze tekening toont enkel de situatie bij de handgreep in het midden ($A = Fh/2$).
- **Opmerking: vanaf de buitenzijde bekeken!**



• **Belangrijk!**

Alle klem Schroeven (inbusschroeven 2.5 mm) vastdraaien met een kracht van 1,75 Nm +/- 0,25 Nm.



CHRONO SAFE (SKG**)

7. Besteltabellen

7.1. Bediening

- De bediening bestaat uit:

Handgreep Edge
30000-682-xx
30000-688-xx
35000-682-yy
35300-682-yyCYL
35300-682-yyKNOB

Handgreep Horizon
30000-680-xx
30000-680B-xx

Handgreep Sobinox
30600-6.-xx
175.-zz
185.CYL-zz
185.AL-zz

Inbouwslot
10000-724
10000-725

Meeneemtap
10000-721-10
10000-721-11
10000-721-12
10000-721-13
10000-721-14
10000-721-15
10000-721-16

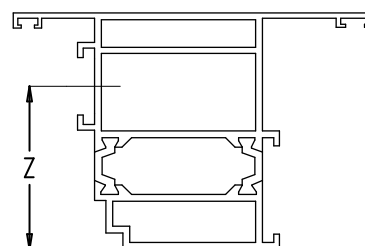
Meeneemset
24000-700
24000-701

Schroeven handgreep

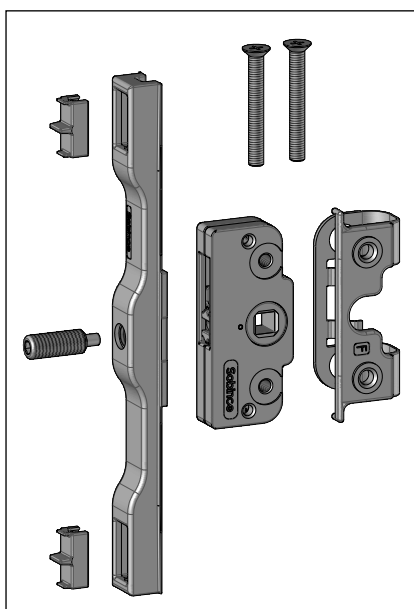
- Bevestigingsschroeven handgreep M5xlengte Din 965

Afmeting Z	Schroef	Code in set
-	geen	-
40-45 mm	M5x55	A
45-50 mm	M5x60	B
50-55 mm	M5x65	C
55-60 mm	M5x70	D
60-65 mm	M5x75	E
65-70 mm	M5x80	F
85-90 mm	M5x100	J

Midden inbouwslot



- De combinatie van deze onderdelen (zonder handgreep!) is verkrijgbaar in sets nr. 24000-...-...

Voorbeeld: 24000-720-10 A

→ -, A, B, C, D, E, F, J: zie hierboven

→ Meeneemtap:

- 10: 10000-721-10
- 11: 10000-721-11
- 12: 10000-721-12
- 13: 10000-721-13
- 14: 10000-721-14
- 15: 10000-721-15
- 16: 10000-721-16

→ Inbouwslot + meeneemset:

- 720: 10000-724 + 24000-700
- 721: 10000-724 + 24000-701
- 722: 10000-725 + 24000-700
- 723: 10000-725 + 24000-701

→ Setnummer

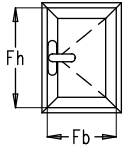


7.2. Standaard ramen

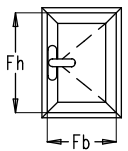
Centrale sluiting met zichtbare Chrono scharnieren

- Opmerking:
 - Maximaal vleugelgewicht: 90 kg.

Kadergroef 14/18 mm

	Fb = 630-740	Fb = 741-800	Fb = 801-1400
Fh = 616-1200	+ 24810-2 + 26140-756 + 26140-766 + 35140-901	+ 24810-2 + 26140-756 + 26140-766 + 35140-902	X
Fh = 1201-1800	+ 24810-2 + 2x 26140-756 + 26140-766 + 24810-30 + 24810-32 + 35140-901	+ 24810-2 + 2x 26140-756 + 26140-766 + 24810-30 + 24810-32 + 35140-902	+ 24810-2 + 2x 26140-756 + 26140-766 + 24810-30 + 24810-32 + 27810-35 + 24140-901
Fh = 1801-2400	+ 24810-2 + 3x 26140-756 + 26140-766 + 2x 24810-30 + 24810-32 + 35140-901	+ 24810-2 + 3x 26140-756 + 26140-766 + 2x 24810-30 + 24810-32 + 35140-902	+ 24810-2 + 3x 26140-756 + 26140-766 + 2x 24810-30 + 24810-32 + 27810-35 + 24140-901
Tringels 35000-... (volgens vleugelafmetingen)			
Max. netto opening	120 mm	200 mm	200 mm

Kadergroef 10/14 mm

	Fb = 630-740	Fb = 741-800	Fb = 801-1400
Fh = 616-1200	+ 24830-2 + 26140-756 + 26140-766 + 35140-901	+ 24830-2 + 26140-756 + 26140-766 + 35140-902	X
Fh = 1201-1800	+ 24830-2 + 2x 26140-756 + 26140-766 + 24830-30 + 24830-32 + 35140-901	+ 24830-2 + 2x 26140-756 + 26140-766 + 24830-30 + 24830-32 + 35140-902	+ 24830-2 + 2x 26140-756 + 26140-766 + 24830-30 + 24830-32 + 27830-35 + 24140-901
Fh = 1801-2400	+ 24830-2 + 3x 26140-756 + 26140-766 + 2x 24830-30 + 24830-32 + 35140-901	+ 24830-2 + 3x 26140-756 + 26140-766 + 2x 24830-30 + 24830-32 + 35140-902	+ 24830-2 + 3x 26140-756 + 26140-766 + 2x 24830-30 + 24830-32 + 27830-35 + 24140-901
Tringels 35000-... (volgens vleugelafmetingen)			
Max. netto opening	120 mm	200 mm	200 mm

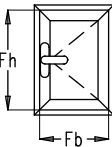


CHRONO SAFE (SKG**)

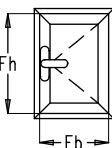
Centrale sluiting met regelbare zichtbare Chrono scharnieren

- Opmerkingen:
 - Maximaal vleugelgewicht: 130 kg.
 - Vleugelgewicht > 90 kg: + versterkingsset nr. 35140-790.

Kadergroef 14/18 mm

	Fb = 630-740	Fb = 741-800	Fb = 801-1400
Fh = 616-1200	+ 24810-2 + 26140-751 + 35140-760 + 35140-901	+ 24810-2 + 26140-751 + 35140-760 + 35140-902	X
Fh = 1201-1800	+ 24810-2 + 26140-751 + 35140-760 + 26110-752 + 24810-30 + 24810-32 + 35140-901	+ 24810-2 + 26140-751 + 35140-760 + 26110-752 + 24810-30 + 24810-32 + 35140-902	+ 24810-2 + 26140-751 + 35140-760 + 26110-752 + 24810-30 + 24810-32 + 27810-35 + 24140-901
Fh = 1801-2400	+ 24810-2 + 26140-751 + 35140-760 + 2x 26110-752 + 2x 24810-30 + 24810-32 + 35140-901	+ 24810-2 + 26140-751 + 35140-760 + 2x 26110-752 + 2x 24810-30 + 24810-32 + 35140-902	+ 24810-2 + 26140-751 + 35140-760 + 2x 26110-752 + 2x 24810-30 + 24810-32 + 27810-35 + 24140-901
Tringels 35000-... (volgens vleugelafmetingen)			
Max. netto opening	120 mm	200 mm	200 mm

Kadergroef 10/14 mm

	Fb = 630-740	Fb = 741-800	Fb = 801-1400
Fh = 616-1200	+ 24830-2 + 26140-751 + 35140-760 + 35140-901	+ 24830-2 + 26140-751 + 35140-760 + 35140-902	X
Fh = 1201-1800	+ 24830-2 + 26140-751 + 35140-760 + 26130-752 + 24830-30 + 24830-32 + 35140-901	+ 24830-2 + 26140-751 + 35140-760 + 26130-752 + 24830-30 + 24830-32 + 35140-902	+ 24830-2 + 26140-751 + 35140-760 + 26130-752 + 24830-30 + 24830-32 + 27830-35 + 24140-901
Fh = 1801-2400	+ 24830-2 + 26140-751 + 35140-760 + 2x 26130-752 + 2x 24830-30 + 24830-32 + 35140-901	+ 24830-2 + 26140-751 + 35140-760 + 2x 26130-752 + 2x 24830-30 + 24830-32 + 35140-902	+ 24830-2 + 26140-751 + 35140-760 + 2x 26130-752 + 2x 24830-30 + 24830-32 + 27830-35 + 24140-901
Tringels 35000-... (volgens vleugelafmetingen)			
Max. netto opening	120 mm	200 mm	200 mm



Centrale sluiting met Chrono Invision Pro scharnieren

- Opmerkingen:
 - Maximaal vleugelgewicht: 170 kg.
 - Vleugelgewicht > 130 kg:
 - Versterkingsset nr. 32140-790 (14/18 mm)
 - Versterkingsset nr. 32130-790 (10/14 mm)

Kadergroef 14/18 mm

	Fb = 630-740	Fb = 741-800	Fb = 801-1400
Fh = 616-1200	+ 24810-2 + 23114-10R(L) + 35140-901	+ 24810-2 + 23114-10R(L) + 35140-902	X
Fh = 1201-1800	+ 24810-2 + 23114-10R(L) + 26110-752 + 24810-30 + 24810-32 + 35140-901	+ 24810-2 + 23114-10R(L) + 26110-752 + 24810-30 + 24810-32 + 35140-902	+ 24810-2 + 23114-10R(L) + 26110-752 + 24810-30 + 24810-32 + 27810-35 + 24140-901
Fh = 1801-2400	+ 24810-2 + 23114-10R(L) + 2x 26110-752 + 2x 24810-30 + 24810-32 + 35140-901	+ 24810-2 + 23114-10R(L) + 2x 26110-752 + 2x 24810-30 + 24810-32 + 35140-902	+ 24810-2 + 23114-10R(L) + 2x 26110-752 + 2x 24810-30 + 24810-32 + 27810-35 + 24140-901
Tringels 35000-... (volgens vleugelafmetingen)			
Max. netto opening	120 mm	200 mm	200 mm

Kadergroef 10/14 mm

	Fb = 630-740	Fb = 741-800	Fb = 801-1400
Fh = 616-1200	+ 24830-2 + 23134-10R(L) + 35140-901	+ 24830-2 + 23134-10R(L) + 35140-902	X
Fh = 1201-1800	+ 24830-2 + 23134-10R(L) + 26130-752 + 24830-30 + 24830-32 + 35140-901	+ 24830-2 + 23134-10R(L) + 26130-752 + 24830-30 + 24830-32 + 35140-902	+ 24830-2 + 23134-10R(L) + 26130-752 + 24830-30 + 24830-32 + 27830-35 + 24140-901
Fh = 1801-2400	+ 24830-2 + 23134-10R(L) + 2x 26130-752 + 2x 24830-30 + 24830-32 + 35140-901	+ 24830-2 + 23134-10R(L) + 2x 26130-752 + 2x 24830-30 + 24830-32 + 35140-902	+ 24830-2 + 23134-10R(L) + 2x 26130-752 + 2x 24830-30 + 24830-32 + 27830-35 + 24140-901
Tringels 35000-... (volgens vleugelafmetingen)			
Max. netto opening	120 mm	200 mm	200 mm



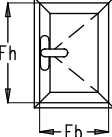
CHRONO SAFE (SKG**)

Centrale sluiting met Chrono Invision Go scharnieren

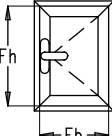
• Opmerkingen:

- Maximaal vleugelgewicht: 90 kg.
- Maximale vleugelbreedte: 1300 mm.

Kadergroef 14/18 mm

	Fb = 630-740	Fb = 741-800	Fb = 801-1300
Fh = 616-1200	+ 24810-2 + 23117-10R(L) + 35140-901	+ 24810-2 + 23117-10R(L) + 35140-902	X
Fh = 1201-1800	+ 24810-2 + 23117-10R(L) + 26110-752 + 24810-30 + 24810-32 + 35140-901	+ 24810-2 + 23117-10R(L) + 26110-752 + 24810-30 + 24810-32 + 35140-902	+ 24810-2 + 23117-10R(L) + 26110-752 + 24810-30 + 24810-32 + 27810-35 + 24140-901
Fh = 1801-2400	+ 24810-2 + 23117-10R(L) + 2x 26110-752 + 2x 24810-30 + 24810-32 + 35140-901	+ 24810-2 + 23117-10R(L) + 2x 26110-752 + 2x 24810-30 + 24810-32 + 35140-902	+ 24810-2 + 23117-10R(L) + 2x 26110-752 + 2x 24810-30 + 24810-32 + 27810-35 + 24140-901
Tringels 35000-... (volgens vleugelafmetingen)			
Max. netto opening	120 mm	200 mm	200 mm

Kadergroef 10/14 mm

	Fb = 630-740	Fb = 741-800	Fb = 801-1300
Fh = 616-1200	+ 24830-2 + 23137-10R(L) + 35140-901	+ 24830-2 + 23137-10R(L) + 35140-902	X
Fh = 1201-1800	+ 24830-2 + 23137-10R(L) + 26130-752 + 24830-30 + 24830-32 + 35140-901	+ 24830-2 + 23137-10R(L) + 26130-752 + 24830-30 + 24830-32 + 35140-902	+ 24830-2 + 23137-10R(L) + 26130-752 + 24830-30 + 24830-32 + 27830-35 + 24140-901
Fh = 1801-2400	+ 24830-2 + 23137-10R(L) + 2x 26130-752 + 2x 24830-30 + 24830-32 + 35140-901	+ 24830-2 + 23137-10R(L) + 2x 26130-752 + 2x 24830-30 + 24830-32 + 35140-902	+ 24830-2 + 23137-10R(L) + 2x 26130-752 + 2x 24830-30 + 24830-32 + 27830-35 + 24140-901
Tringels 35000-... (volgens vleugelafmetingen)			
Max. netto opening	120 mm	200 mm	200 mm