



DRAAIRAMEN



C13.16
DIVERSE MEENEMERS

01.07.2023



DIVERSE MEENEMERS

INDELING

| | |
|--|-----------|
| 1. Algemeen | C13.16.03 |
| 2. Chrono meenemers nr. 24000-70x | C13.16.05 |
| 3. Meeneemtappen reeks 4600-232 | C13.16.06 |
| 4. Salto meenemers nr. 4600-..... | C13.16.07 |
| 5. Diverse meeneemtappen en meenemers | C13.16.07 |
| 5.1. Meeneemtappen | C13.16.07 |
| 5.2. Meeneemset nr. 568-10 en nr. 568-11 | C13.16.08 |



1. Algemeen

Beperkingen en voorwaarden

- Dit hoofdstuk geeft enkel een overzicht van de mogelijkheden betreffende de bediening van buitendraaiende ramen.
- Mogen wij u vriendelijk verzoeken om steeds uw profielen door te sturen alsook alle noodzakelijke bijkomende info zodanig dat wij voor u de beste oplossing kunnen uitwerken. De volgende bijkomende info is van groot belang:
 - veelvuldig gebruik (raamdeur)
 - vleugelafmetingen
 - vleugelgewicht
 - winddruk
 - soort gebouw
 - aantal ramen
- De netto opening voor standaard ramen moet beperkt worden tot 200 mm met behulp van een raambegrenzer en dit om te voorkomen dat:
 - de ramen zouden overwaaien
 - de scharnieren zouden beschadigd raken
 - personen door het raam zouden vallen tijdens het bedienen van het raam
 - personen aan de buitenzijde zouden verwond raken bij het openen van het raam
- De grootte van het profieloppervlak waarop de handgreep komt, is van groot belang. Deze beschikbare ruimte is meestal beperkt aangezien het hier gaat om naar buiten draaiende ramen

Mogelijkheden

- De profielen kunnen op verschillende manieren uitgevoerd worden:
 1. Met eurogroef aan zowel binnen- als buitenzijde van de profielen
 - Mogelijkheid om scharnieren te plaatsen.
 - Afstand handgreep tot sluitwerk is klein: korte vork, eenvoudige meenemer.
 2. Met eurogroef aan de buitenzijde van de profielen
 - Mogelijkheid om scharnieren te plaatsen.
 - Afstand handgreep tot sluitwerk is groot: lange vork (nadelig), speciale meenemer kan vereist zijn.
 3. Met eurogroef aan de binnenzijde van de profielen
 - Scharnieren zijn niet mogelijk, enkel uitzetzakscharen.
 - Afstand handgreep tot sluitwerk is klein: korte vork, eenvoudige meenemer.
 4. Zonder kadergroef, enkel vleugelgroef
 - Scharnieren zijn niet mogelijk, enkel uitzetzakscharen.
 - Klembare sluitstukken zijn niet mogelijk: schroefbare sluitstukken.

Standaard ramen

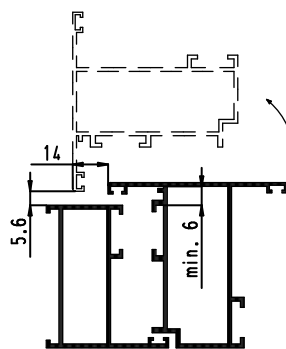
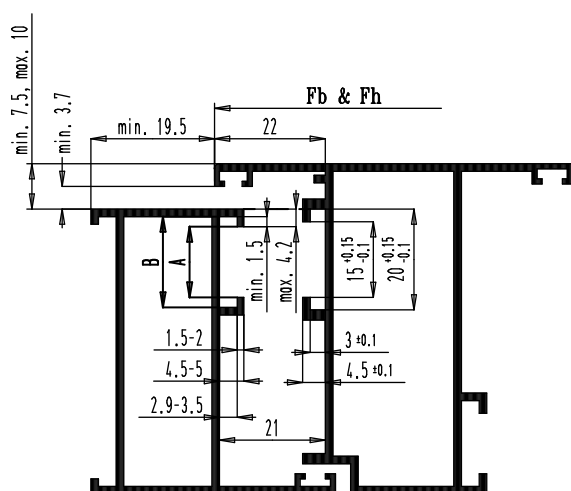
- **De maximale opening moet begrensd worden op 200 mm!**
- Vleugelafmetingen (bepaald door sluitwerk):
 - Vleugelbreedte: max. 1400 mm.
 - Vleugelhoogte: max. 2400 mm.
- Scharnieren en vleugelgewicht:
 - Zichtbare Chrono scharnieren: max. 90 kg.
 - Regelbare zichtbare Chrono scharnieren: max. 130 kg.
 - Vleugelgewicht > 90 kg: + versterkingsset
 - Vleugelhoogte > 1200 mm: + 1 scharniersluitstuk
 - Vleugelhoogte > 1800 mm: + 2 scharniersluitstukken
 - Verdektliggende Chrono Invision Go scharnieren: max. 90 kg.
 - Vleugelbreedte: max. 1300 mm
 - Verdektliggende Chrono Invision Pro scharnieren: max. 170 kg.
 - Vleugelgewicht > 130 kg: + versterkingsset



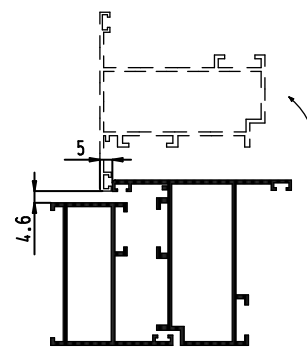
DIVERSE MEENEMERS

Raamdeuren

- Raamdeuren zijn ramen met een doorgangsfunctie van personen waardoor deze intensief gebruikt worden.
- **Het is verplicht om de openingshoek te begrenzen op 90° door middel van een deurbegrenzer met buffer:**
 - nr. 684-420: $F_{bmin}=780$ mm of
 - nr. 684-500: $F_{bmin}=930$ mm
- Vleugelafmetingen (bepaald door sluitwerk):
 - Vleugelbreedte: max. 1200 mm.
 - Vleugelhoogte: max. 2400 mm.
- Scharnieren en vleugelgewicht:
 - Versterkte zichtbare Chrono scharnieren: max. 130 kg.
 - Verdektliggende Chrono Invision Go scharnieren: max. 90 kg.
 - Verdektliggende Chrono Invision Pro scharnieren: max. 170 kg.
 - Vleugelgewicht > 130 kg: + versterkingsset

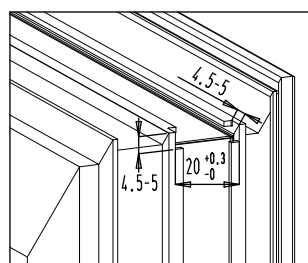
Profielafmetingen

Chrono Invision Pro



Chrono Invision Go

| | Kadergroef 14/18 mm | Kadergroef 10/14 mm |
|---|------------------------|------------------------|
| A | 14 ± 0.5 | 10 ± 0.5 |
| B | 18 ± 0.5 | 14 ± 0.5 |

Uitfrezing
vleugelgroef

- **Afwijkende vleugelafmetingen en -gewichten op aanvraag.**

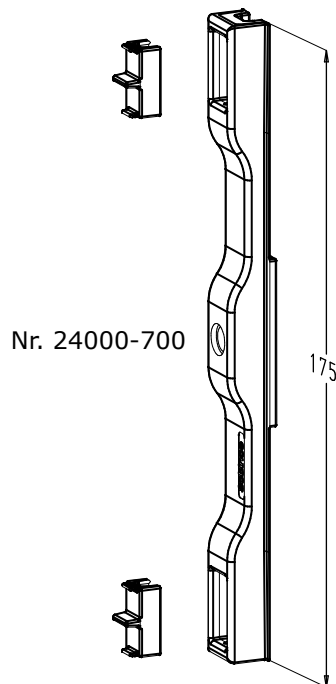
Info scharnieren

- Zie hoofdstuk C13.14.



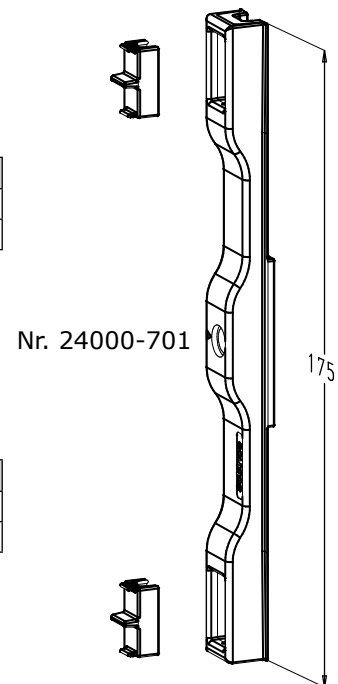
2. Chrono meenemers nr. 24000-70x

- Meenemer waarin de meeneemtappen reeks 4600-232 geschroefd worden.
- Bij de meenemer nr. 24000-701 staat de meeneemtap 1,6 mm uit het midden.
- Afwerking:
 - meenemer: zamak, zwart gegalvaniseerd
 - bevestigingsblokjes: zwarte kunststof



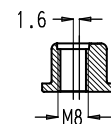
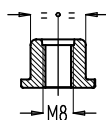
Nr. 24000-700

| Meeneemset nr. 24000-700 | | |
|--------------------------|-------------|---------------------|
| 1 | 24000-700-1 | meenemer |
| 2 | 30300-701-2 | bevestigingsblokjes |



Nr. 24000-701

| Meeneemset nr. 24000-701 | | |
|--------------------------|-------------|---------------------|
| 1 | 24000-701-1 | meenemer |
| 2 | 30300-701-2 | bevestigingsblokjes |

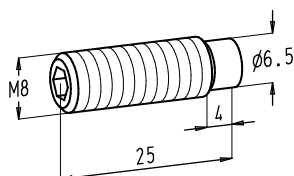




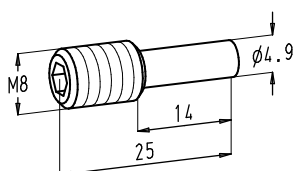
DIVERSE MEENEMERS

3. Meeneemtappen reeks 4600-232

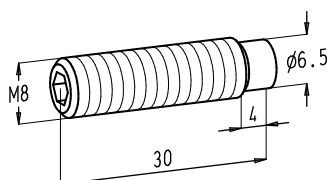
- De meeneemtappen in roestvrij staal zijn geschikt om te gebruiken in combinatie met de meenemers:
 - Chrono: nr. 24000-700 en nr. 24000-701.
 - Salto: nr. 4600-232.1 en nr. 4600-432.1.



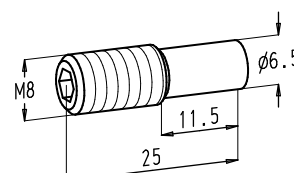
Nr. 4600-232.2



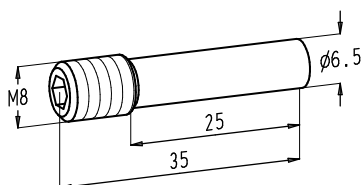
Nr. 4600-232B.2



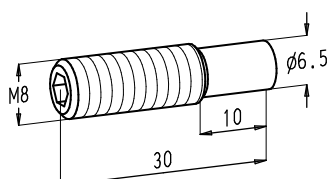
Nr. 4600-232C.2



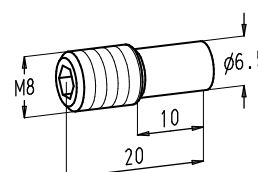
Nr. 4600-232.3



Nr. 4600-232.4

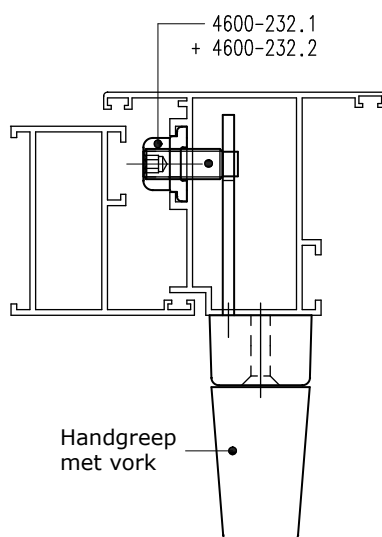
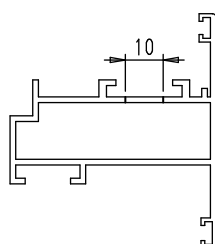
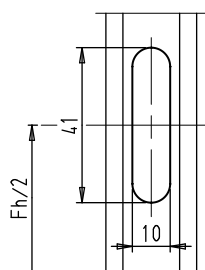


Nr. 4600-232.5

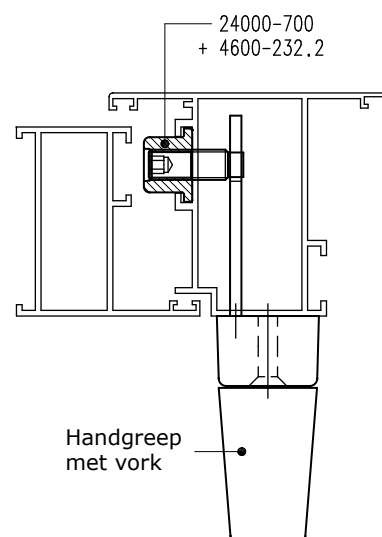


Nr. 4600-232.6

Uitfrezing en inbouwvoorbeelden



Handgreep met vork



Handgreep met vork

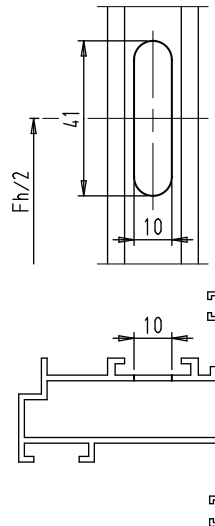


4. Salto meenemers nr. 4600-...

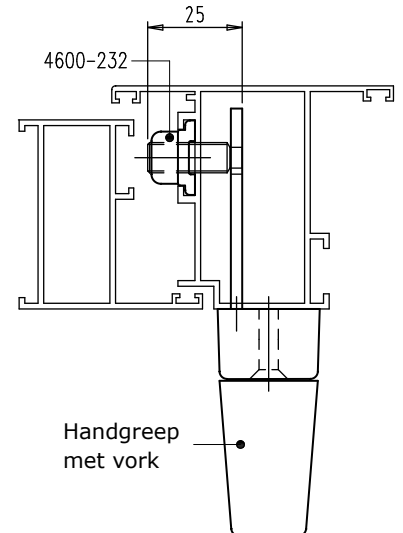


| Bestelnr. | Tap- lengte L | Vleugelgroef |
|-----------|------------------|--------------|
| 4600-232 | 25 mm | 15/20 mm |
| 4600-232C | 30 mm | 15/20 mm |
| 4600-432 | 25 mm | 14/18 mm |
| 4600-432C | 30 mm | 14/18 mm |

Uitfrezing



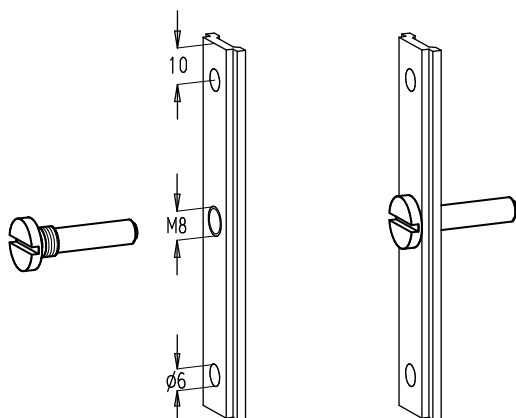
Inbouwvoorbeeld



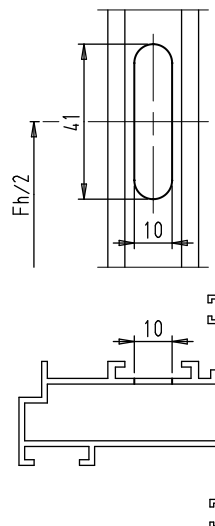
- Zamak meenemer met meeneemtap in roestvrij staal.
- De meeneemtappen zijn ook afzonderlijk verkrijgbaar.

5. Diverse meeneemtappen en meenemers

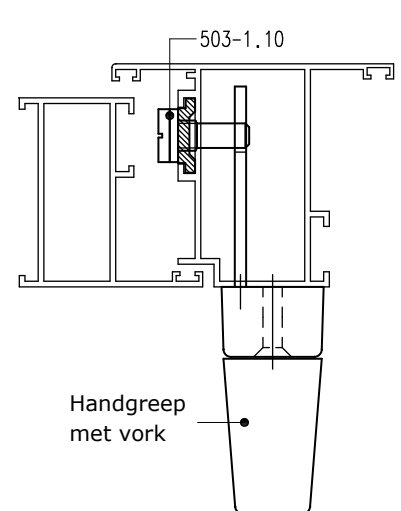
5.1. Meeneemtappen



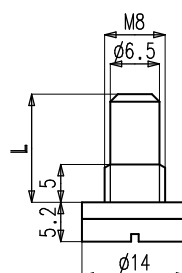
Uitfrezing



Inbouwvoorbeeld



| Bestelnr. | L mm |
|-----------|---------|
| 503-1-10B | 13 |
| 503-7-10 | 14,5 |
| 503-1-10 | 19 |
| 503-1-10C | 22 |
| 504V-1-10 | 23 |
| 503-2-10 | 28 |
| 502-16-10 | 31 |

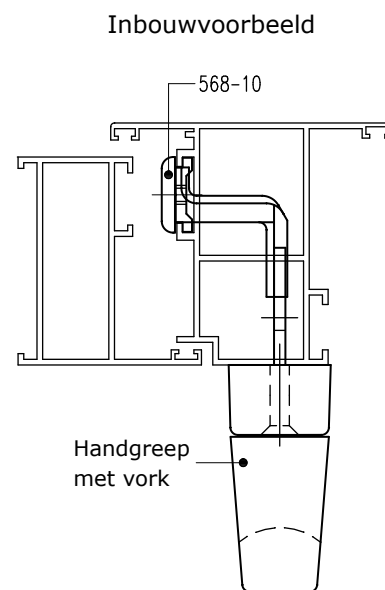
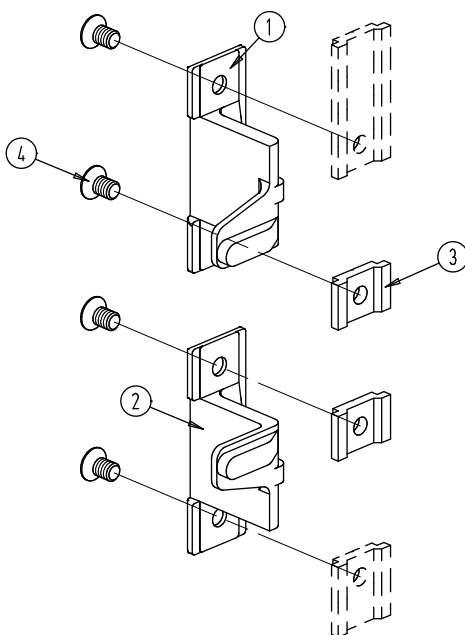
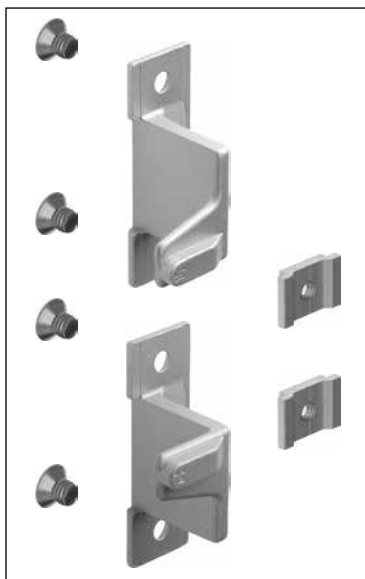


- De meeneemtap in roestvrij staal die in de uitsparing van de vork geplaatst wordt, moet afzonderlijk besteld worden.
- De set bestaat uit een meeneemtap en een rondsel.

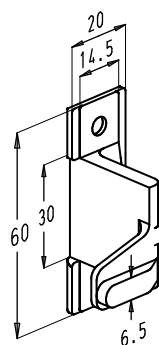


DIVERSE MEENEMERS

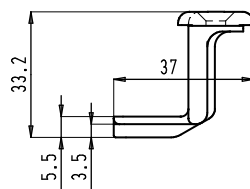
5.2. Meeneemset nr. 568-10 en nr. 568-11



- De set wordt gebruikt in combinatie met een handgreep met 2 vorken.
- In geval men een handgreep met 1 vork wil gebruiken, heeft men een halve set nodig. Deze onderdelen worden dan los besteld.
- De set is nodig wanneer men te maken heeft met diepe profielen waarbij de beslaggroef aan de buitenzijde ligt.
- De meenemers moeten in de profiel gedraaid worden waardoor de afmeting A van de uitfrezing voor de handgreep variabel is.



Nr. 568-3R (L)



Nr. 568-1R (L)

| Meeneemset nr. 568-10 | | |
|-----------------------|--------------|-----------------------|
| 1 | 568-3R | koppelstuk rechts (1) |
| 1 | 568-3L | koppelstuk links (2) |
| 2 | 568-2 | aantrekstuk (3) |
| 4 | M5x6 DIN 965 | schroef (4) |

| Meeneemset nr. 568-11 | | |
|-----------------------|--------------|-----------------------|
| 1 | 568-1R | koppelstuk rechts (1) |
| 1 | 568-1L | koppelstuk links (2) |
| 2 | 568-2 | aantrekstuk (3) |
| 4 | M5x6 DIN 965 | schroef (4) |

Uitfrezing set

