



DRAAIRAMEN



C13.15
HANDGREPEN EN
INBOUWSLOTEN

01.11.2022



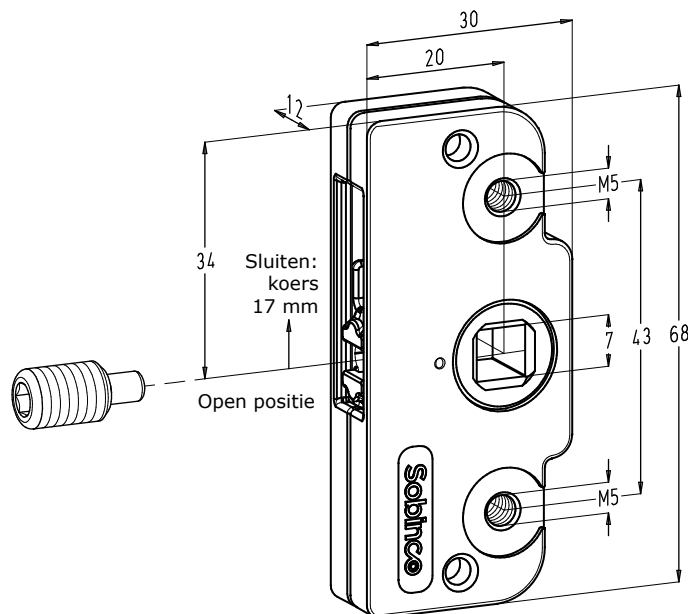
HANDGREPEN EN INBOUWSLOTEN

INDELING

1. Inbouwslot nr. 10000-721	C13.15.03
2. Inbouwsloten nr. 10000-724 en 10000-725	C13.15.04
3. Meeneemset nr. 24000-700 en 24000-701	C13.15.05
4. Meeneemtappen nr. 10000-721-...	C13.15.05
5. Handgrepen met vierkantstift 7 mm	C13.15.06
5.1. Edge handgrepen	C13.15.06
5.2. Horizon handgrepen	C13.15.10
5.3. Sobinox handgrepen	C13.15.11
5.4. Sobinal handgrepen	C13.15.11
6. Montage	C13.15.12
6.1. Uitsfrezingen	C13.15.12
6.2. Montagevolgorde	C13.15.13
7. Inbouwvoorbeelden	C13.15.14
8. Edge handgrepen met smalle basis	C13.15.15
8.1. Algemene kenmerken	C13.15.15
8.2. Met rechte greep	C13.15.15
8.3. Met verkropte greep	C13.15.16
8.4. Vierkantstiften	C13.15.16
8.5. Montage	C13.15.17

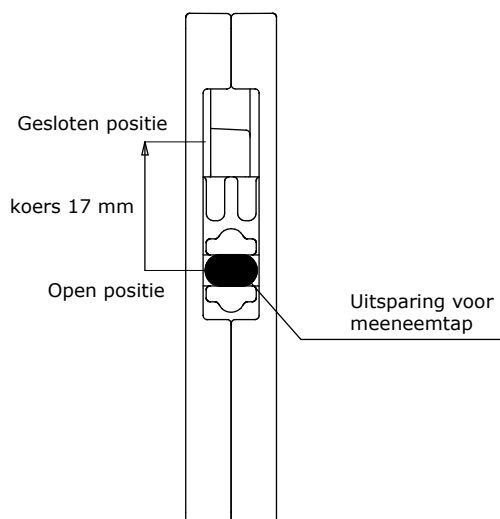


1. Inbouwslot nr. 10000-721



- Compact inbouwslotje voor inbouw in kleine profielkamer.
- Toepassing: buitendraaiende en pivote-rende ramen.
- Wordt gebruikt in combinatie met een Chrono centrale sluiting.
- Het slotje is afzonderlijk verkrijgbaar, maar wordt normaal altijd gecombineerd met een klemstuk (zie volgende pagina) voor een stevige en vlotte montage.
- Het slotje wordt bediend met een hand-greep met vierkantstift 7x7 mm en heeft een koers van 17 mm bij een handgreep-verdraaiing van 90°.
- Het slotje wordt geleverd in open stand en is voorzien van een afbreekpennetje dat bij een eerste bediening van de hand-greep afgebroken wordt.
- Uitvoering slotje: zamak onderdelen, zwart gegalvaniseerd.
- Links en rechts bruikbaar mits het om-draaien van het slotje. De sleuf bevindt zich steeds aan de bovenzijde.

• Werking inbouwslot:





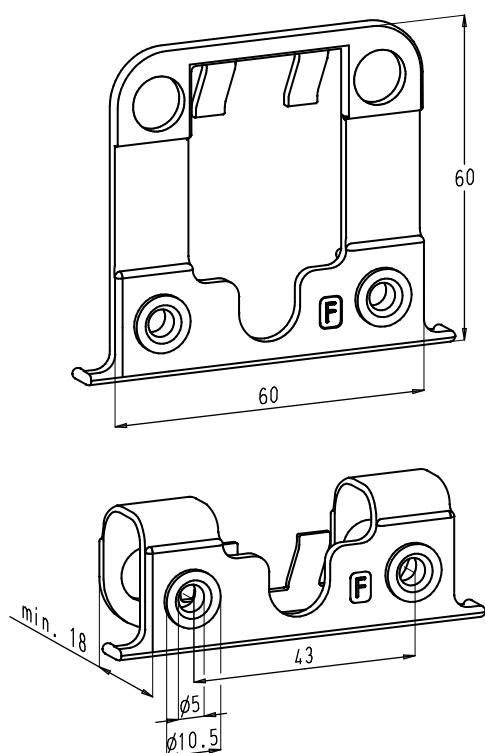
HANDGREPEN EN INBOUWSLOTEN

2. Inbouwsloten nr. 10000-724 en 10000-725

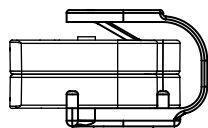
- Het slotje nr. 10000-721 kan alleen gebruikt worden. Maar het slotje wordt steeds gecombineerd met een klemstuk:
 - om een vlottere montage toe te laten.
 - om er voor te zorgen dat het inbouwslot voldoende vast zit tijdens het transport van de ramen.
 - voor een betere positionering van het slot t.o.v. de vleugelgroef.
- Het klemstuk ('F' naar de binnenzijde gericht) wordt geplooid en in de ronde uitfrezingen van de profielkamer geklikt.
- Het klemstuk is in zwarte kunststof.

**Inbouwslot nr. 10000-724**

- Inbouwslot nr. 10000-721 gecombineerd met klemstuk nr. 10000-724.5.



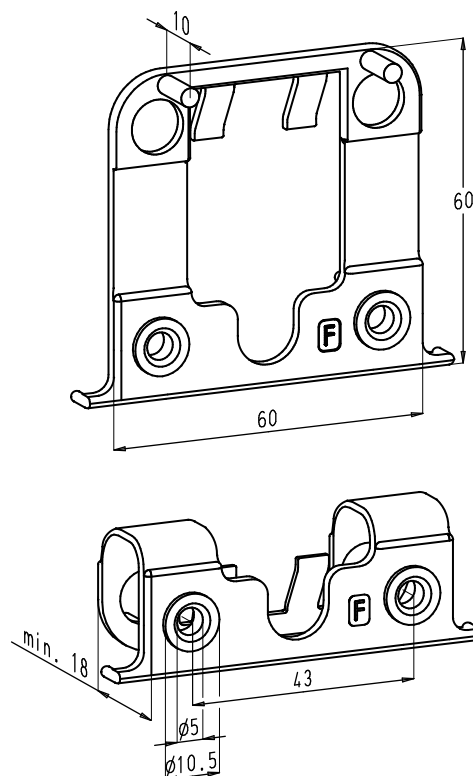
Gemonteerd
op inbouwslot
nr. 10000-721



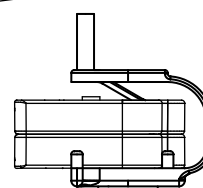
Nr. 10000-724.5

Inbouwslot nr. 10000-725

- Inbouwslot nr. 10000-721 gecombineerd met klemstuk nr. 10000-725.5



Gemonteerd
op inbouwslot
nr. 10000-721

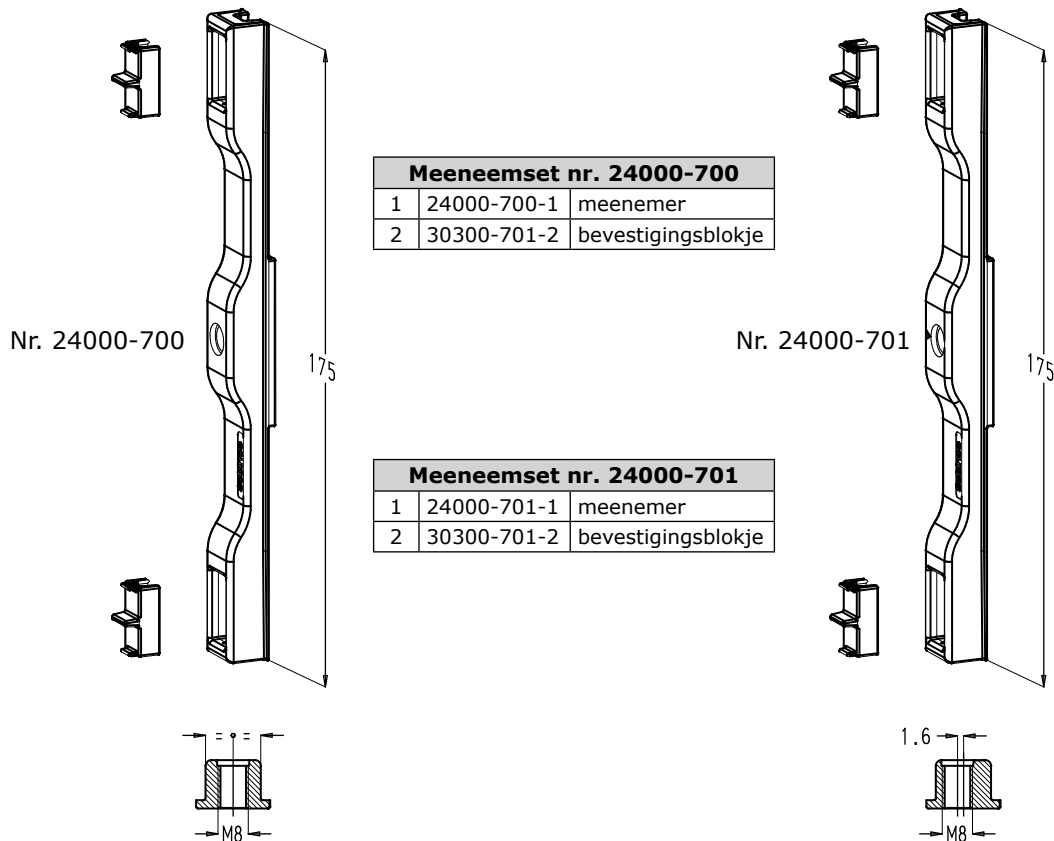


Nr. 10000-725.5



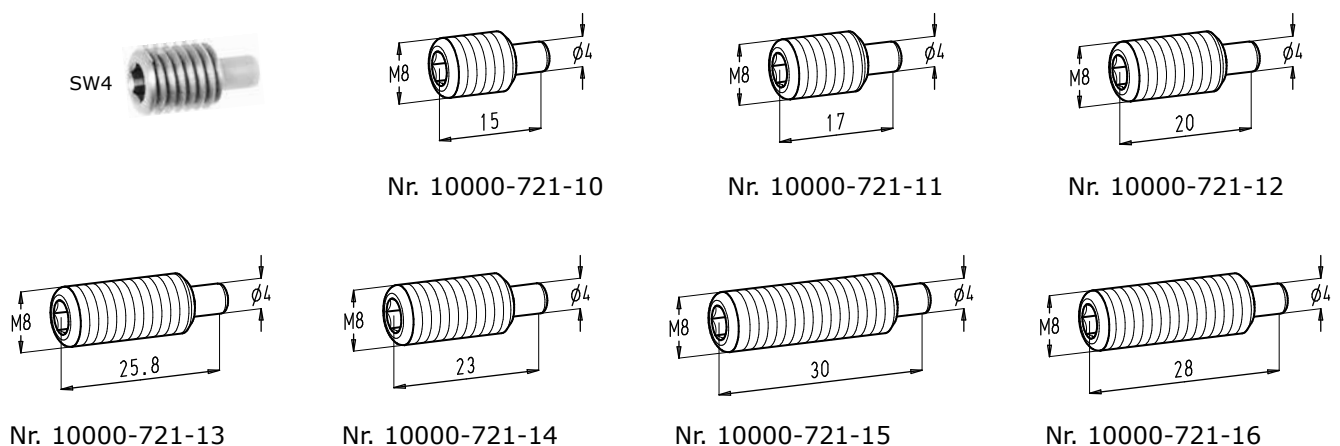
3. Meeneemset nr. 24000-700 en 24000-701

- Meeneemset waarin de meeneemtap voor het inbouwslot geschroefd wordt.
- Bij de meeneemset nr. 24000-701 staat de meeneemtap 1,6 mm uit het midden.
- Afwerking:
 - meenemer: zamak, zwart gegalvaniseerd
 - bevestigingsblokjes: zwarte kunststof.



4. Meeneemtappen nr. 10000-721-..

- Het inbouwslot wordt aan de centrale sluiting gekoppeld door middel van een meeneemtap.
- De tap in roestvrij staal is in verschillende lengtes verkrijgbaar en voorzien van een binnenzeskant SW4.
- De tap wordt volledig in de meenemer gedraaid tot tegen de aanslag.





HANDGREPEN EN INBOUWSLOTEN

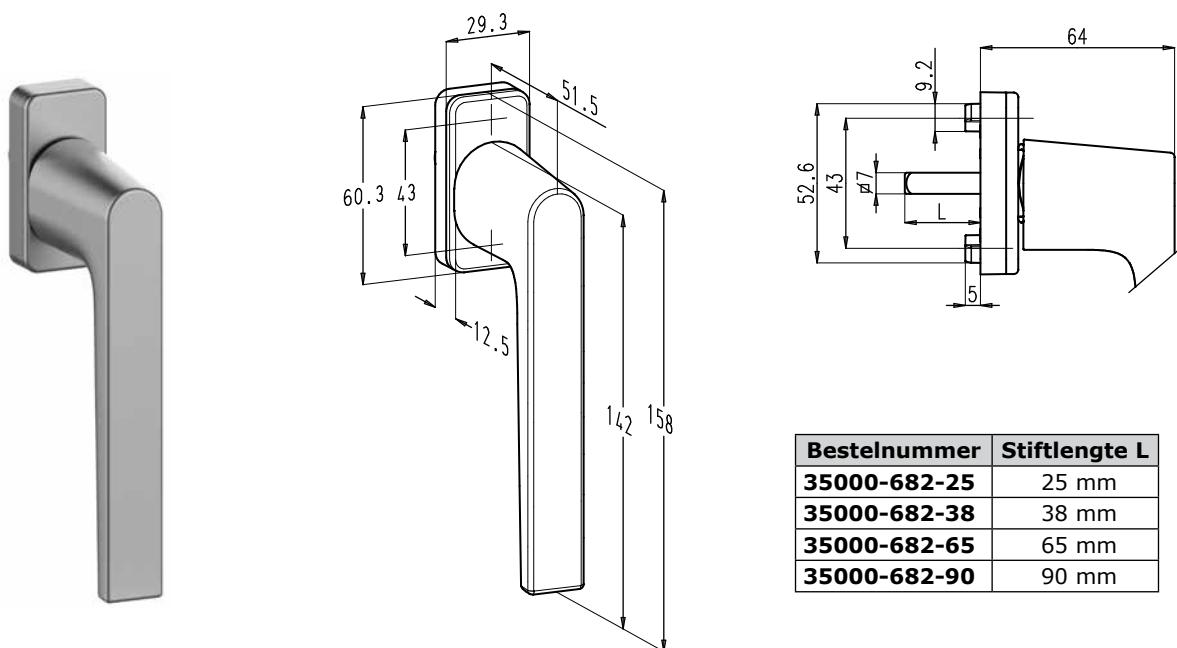
5. Handgrepen met vierkantstift 7 mm

5.1. Edge handgrepen

Algemeen

- Te gebruiken met inbouwsloten nr. 10000-724 en nr. 10000-725.
- Versies:
 - standaard handgreep
 - handgreep, afsluitbaar met cilinder (CYL)
 - handgreep, afsluitbaar met drukknop (KNOB)
- Alle handgrepen zijn **links en rechts bruikbaar**.
- Zowel voor aluminium, hout als PVC.
- De Edge handgrepen hebben hetzelfde design als de Edge deurkrukken en kunnen zo naast elkaar geplaatst worden om hetzelfde uitzicht te bekomen.
- Afwerking:
 - Nr. 35000-682-xx, 35300-682-xx CYL, 35300-682-xx KNOB: greep en afdekkap in aluminium, basis in zamak, steeds polyester poeder gelakt in meer dan 450 RAL-kleuren.
 - Nr. 30000-682-xx, 30000-688-xx: greep en basis in aluminium, geanodiseerd of polyester poeder gelakt in meer dan 450 RAL-kleuren.

Standaard handgreep nr. 35000-682-xx



Bestelnummer	Stiftlengte L
35000-682-25	25 mm
35000-682-38	38 mm
35000-682-65	65 mm
35000-682-90	90 mm

- De handgreep voldoet aan de eisen van de Europese norm EN13126-3:2012 met volgende classificatie:

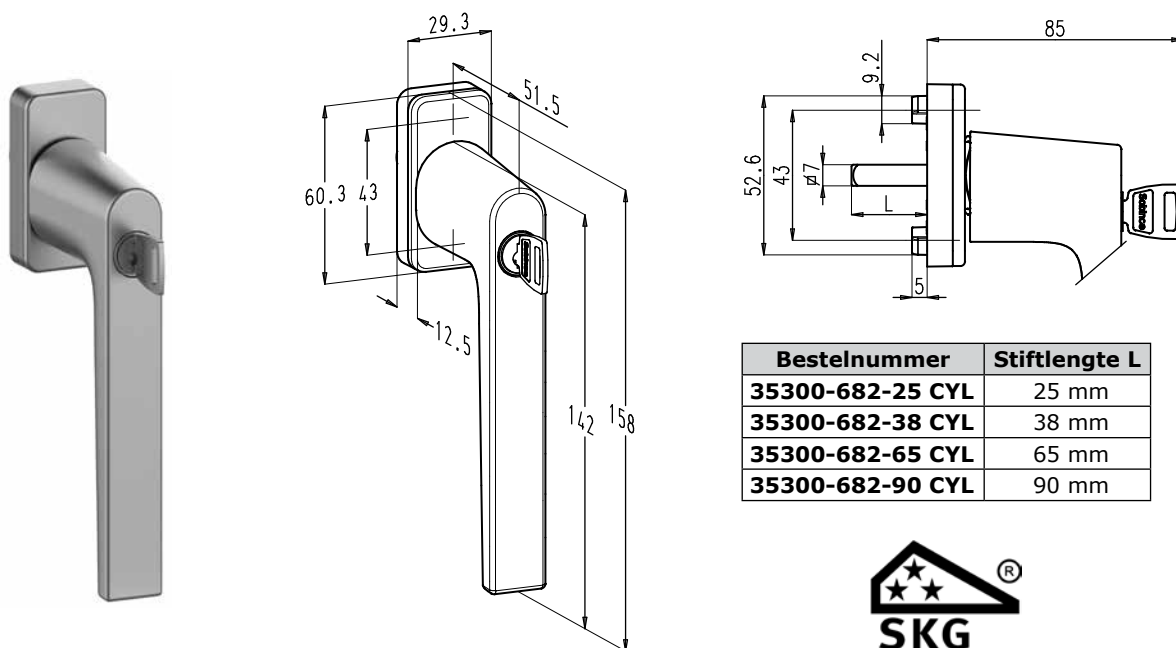
Gebruiks-categorie	Duurzaamheid	Gewicht	Brandwerendheid	Gebruiks-veiligheid	Corrosie-bestendigheid	Veiligheid	Toepassing deel	Test afmetingen
1	5/180	-	0	1	4	0/0	3/C1	-



HANDGREPEN EN INBOUWSLOTEN

Handgreep met cilinder nr. 35300-682-xx CYL

- De handgreep kan vergrendeld worden in gesloten stand (0°).
 - De handgreep is SKG gekeurd, 3 sterren.
- Opgelet: het SKG certificaat vervalt bij bestelling in brut!**



Bestelnummer	Stiftlengte L
35300-682-25 CYL	25 mm
35300-682-38 CYL	38 mm
35300-682-65 CYL	65 mm
35300-682-90 CYL	90 mm



- De handgreep voldoet aan de eisen van de Europese norm voor inbraakwerende ramen EN1627-1630 (klassen RC1-6) en heeft een getest afbrekmoment van 100 Nm.
- De handgreep voldoet aan de eisen van de Europese norm EN13126-3:2012 met volgende classificatie:

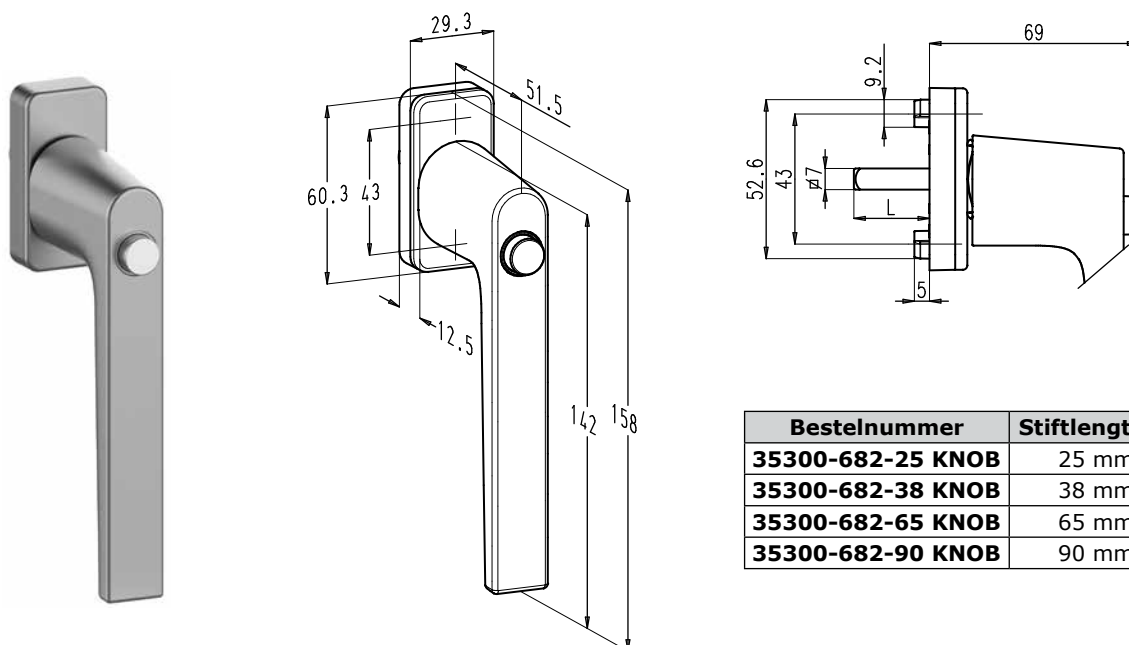
Gebruiks-categorie	Duur-zaamheid	Gewicht	Brand-werendheid	Gebruiks-veiligheid	Corrosie-bestendigheid	Veiligheid	Toepassing deel	Test afmetingen
1	5/180	-	0	1	4	2/2	3/C1	-



HANDGREPEN EN INBOUWSLOTEN

Handgreep met drukknop nr. 35300-682-xx KNOB

- De handgreep sluit automatisch af in gesloten stand (0°) door middel van een drukknopcilinder.
- De handgreep wordt ontgrendeld door de drukknop in te drukken. De greep kan dan verdraaid worden.



Bestelnummer	Stiftlengte L
35300-682-25 KNOB	25 mm
35300-682-38 KNOB	38 mm
35300-682-65 KNOB	65 mm
35300-682-90 KNOB	90 mm

- De handgreep voldoet aan de eisen van de Europese norm voor inbraakwerende ramen EN1627-1630 (klassen RC1-6) en heeft een getest afbreekmoment van 100 Nm.
- De handgreep voldoet aan de eisen van de Europese norm EN13126-3:2012 met volgende classificatie:

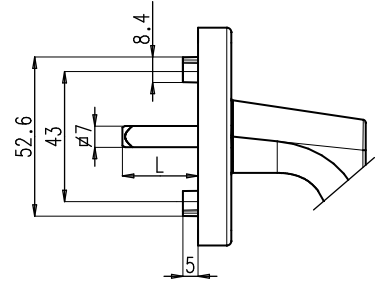
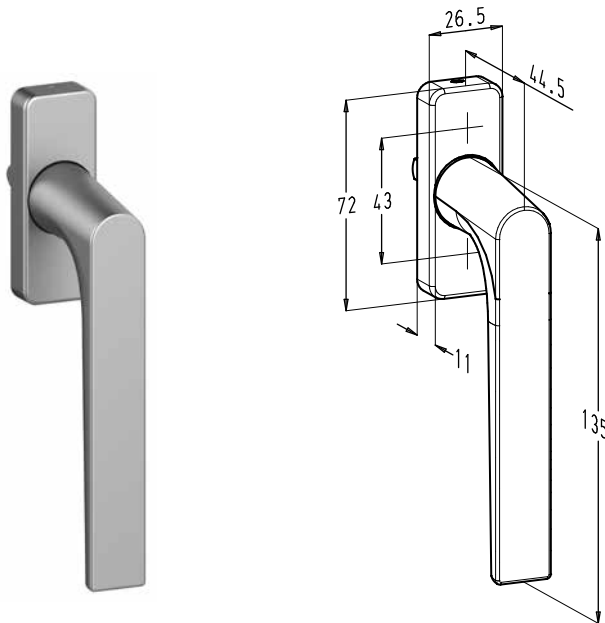
Gebruiks-categorie	Duur-zaamheid	Gewicht	Brand-werendheid	Gebruiks-veiligheid	Corrosie-bestendigheid	Veiligheid	Toepassing deel	Test afmetingen
1	5/180	-	0	1	4	2/1	3/C1	-



HANDGREPEN EN INBOUWSLOTEN

Handgreep nr. 30000-682-..

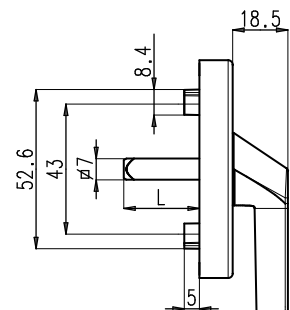
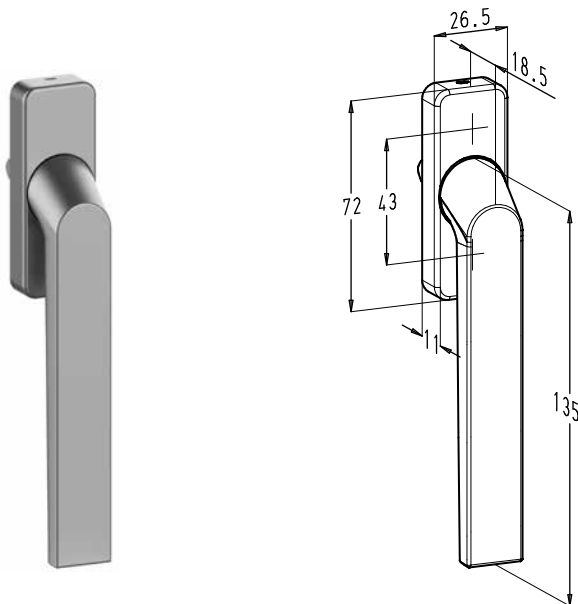
- Enkel verkrijgbaar als standaard versie.



Bestelnummer	Stiftlengte L
30000-682-0	zonder stift
30000-682-25	25 mm
30000-682-38	38 mm
30000-682-65	65 mm
30000-682-90	90 mm

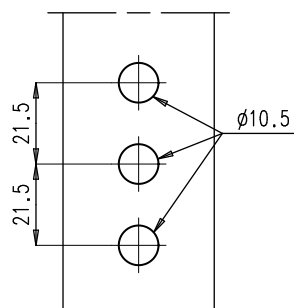
Verlaagde handgreep nr. 30000-688-..

- Enkel verkrijgbaar als standaard versie.



Bestelnummer	Stiftlengte L
30000-688-0	zonder stift
30000-688-25	25 mm
30000-688-38	38 mm
30000-688-65	65 mm
30000-688-90	90 mm

Uitfrezing

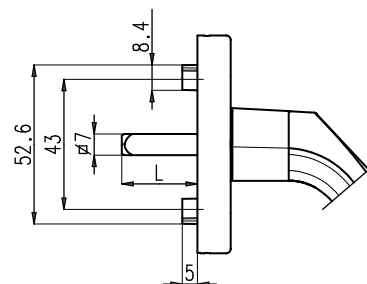
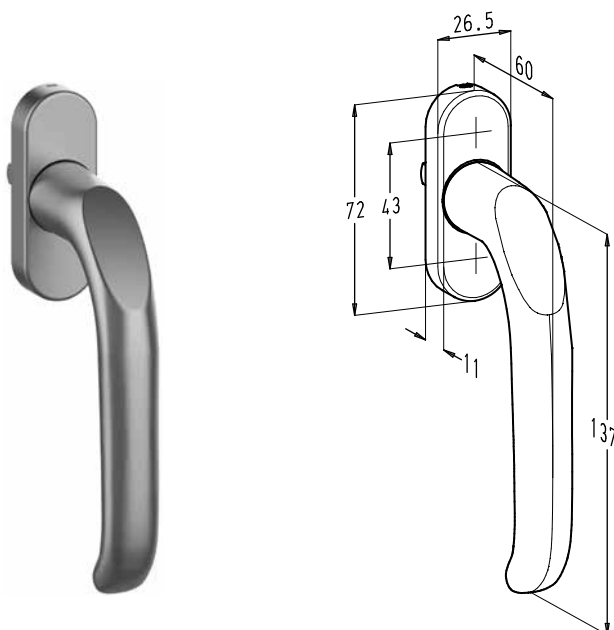




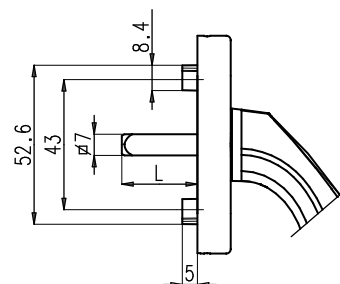
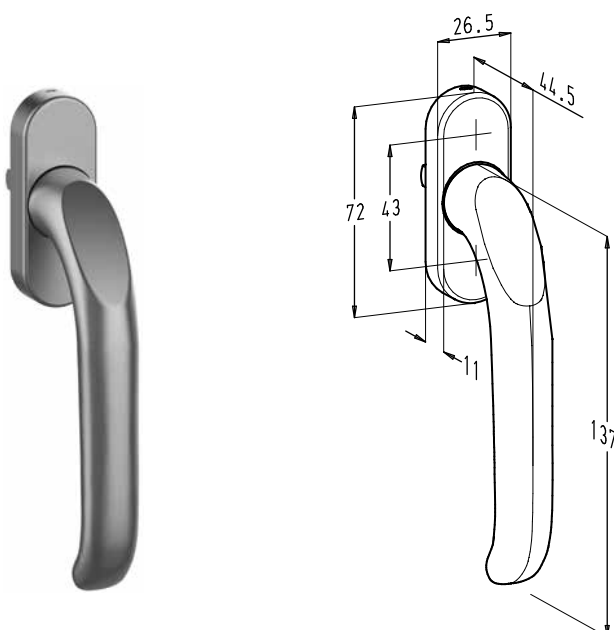
HANDGREPEN EN INBOUWSLOTEN

5.2. Horizon handgrepen**Algemeen**

- Te gebruiken met inbouwsloten nr. 10000-724 en nr. 10000-725.
- De Horizon handgreep heeft hetzelfde design als de Horizon deurkrukken en kunnen zo naast elkaar geplaatst worden om hetzelfde uitzicht te bekomen.
- Enkel verkrijgbaar als standaard versie.
- Afwerking: greep en basis in aluminium, geanodiseerd of polyester poeder gelakt in meer dan 450 RAL-kleuren.

Handgreep nr. 30000-680-..

Bestelnummer	Stiftlengte L
30000-680-0	zonder stift
30000-680-25	25 mm
30000-680-38	38 mm
30000-680-65	65 mm
30000-680-90	90 mm

Verlaagde handgreep nr. 30000-680B-..

Bestelnummer	Stiftlengte L
30000-680B-0	zonder stift
30000-680B-25	25 mm
30000-680B-38	38 mm
30000-680B-65	65 mm
30000-680B-90	90 mm

Uitfrezing

- Analoog aan de Edge handgrepen.



5.3. Sobinox handgrepen

- Voor meer informatie: zie hoofdstuk C11.15.
- Stiftlengte = xx = 0, 25, 38, 65 of 90 mm.



nr. 30600-600-xx



nr. 30600-601-xx



nr. 30600-602-xx

nr. 1752-0
nr. 1752-25
nr. 1752-38nr. 1852 CYL-0
nr. 1852 CYL-25
nr. 1852 CYL-38

nr. 30600-610-xx



nr. 30600-611-xx



nr. 30600-612-xx

nr. 1757-0
nr. 1757-25
nr. 1757-38nr. 1857 CYL-0
nr. 1857 CYL-25
nr. 1857 CYL-38

5.4. Sobinal handgrepen

- Voor meer informatie: zie hoofdstuk C11.15.
- Stiftlengte = xx = 0, 25 of 38 mm.



nr. 1850AL-xx



nr. 1852AL-xx



nr. 1855AL-xx



nr. 1857AL-xx

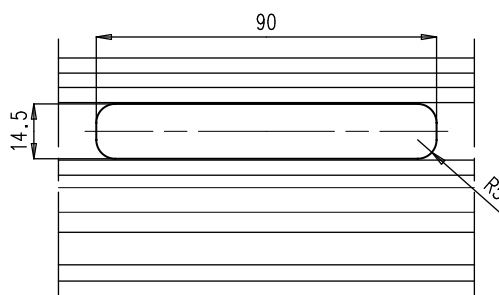
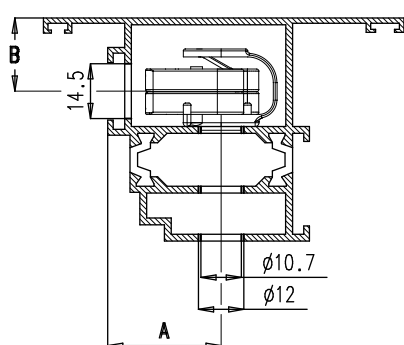
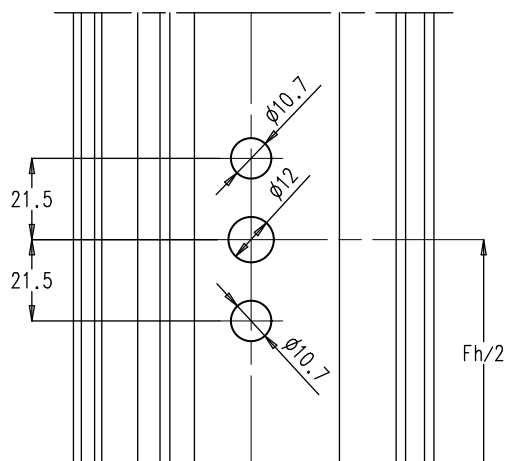


HANDGREPEN EN INBOUWSLOTEN

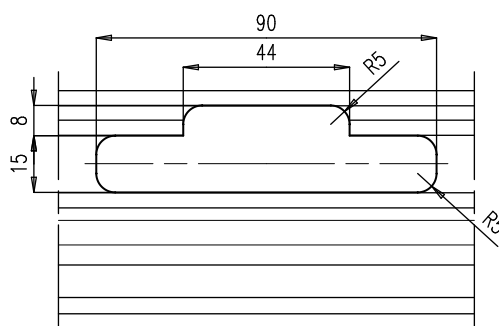
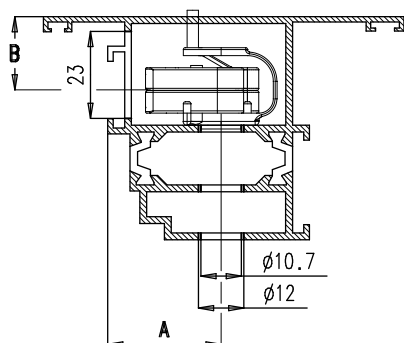
6. Montage

6.1. Uitfrezingen

- Afmetingen A en B zijn profielafhankelijk.
- Het inbouwslot mag aan de glaszijde niet door de profiel uitsteken.



Met klemstuk
nr. 10000-724.5



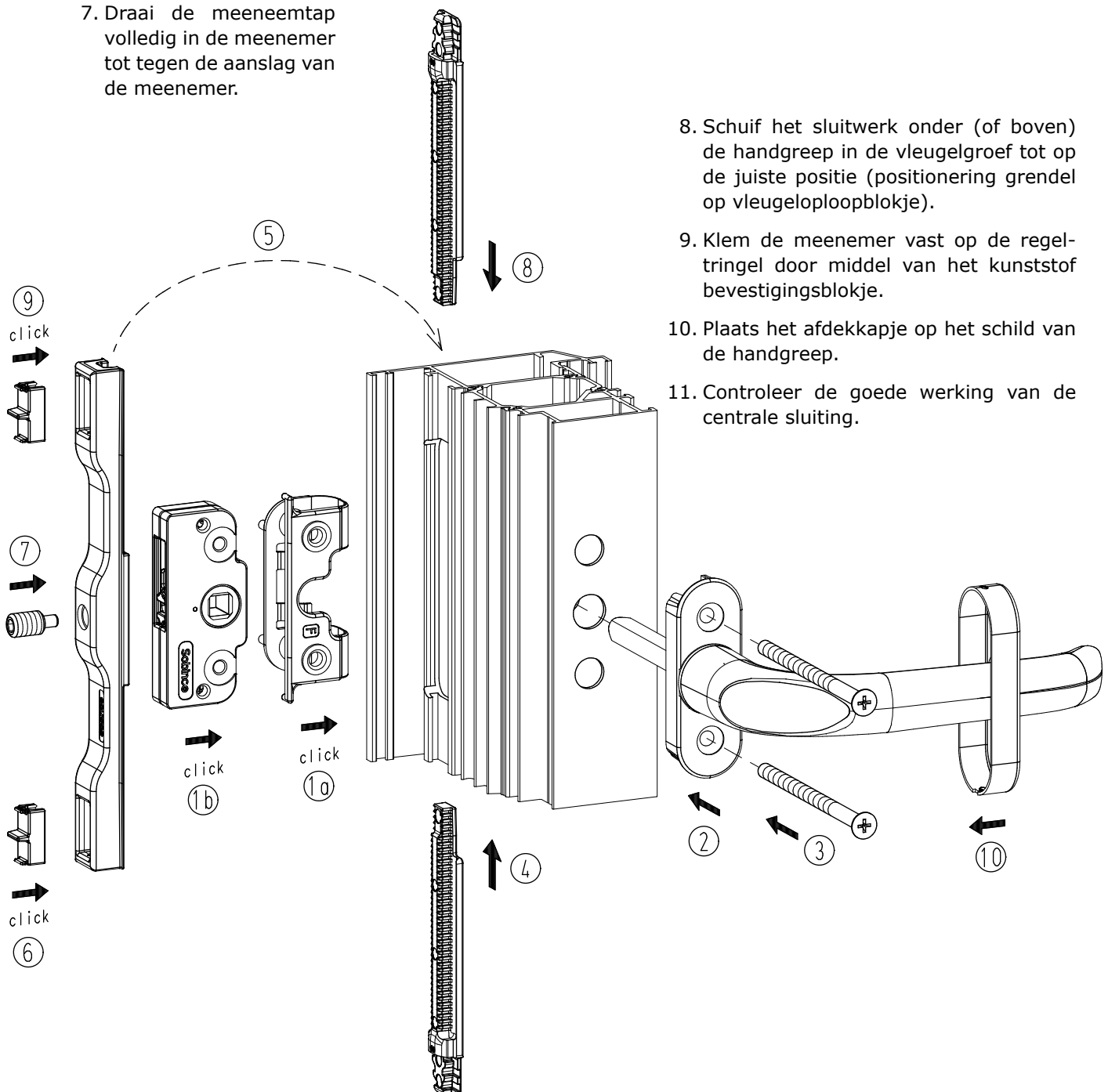
Met klemstuk
nr. 10000-725.5



HANDGREPEN EN INBOUWSLOTEN

6.2. Montagevolgorde

1. Plooi het klemstuk ('F' naar binnenzijde gericht) en klik dit in de ronde uitfrezingen van de profielkamer. Klik het inbouwslot in het klemstuk.
2. Plaats de handgreep op de profiel in ontgrendelde stand van het inbouwslot (greep 90° verdraaid).
3. Bevestig de handgreep met schroeven M5 DIN965.
4. Schuif het sluitwerk boven (of onder) de handgreep in de vleugelgroef tot op de juiste positie (positionering grendel op vleugelloopblokje).
5. Schuif de meenemer in de vleugelgroef over de regeltringel.
6. Klem de meenemer vast op de regeltringel door middel van het kunststof bevestigingsblokje.
7. Draai de meeneemtap volledig in de meenemer tot tegen de aanslag van de meenemer.



8. Schuif het sluitwerk onder (of boven) de handgreep in de vleugelgroef tot op de juiste positie (positionering grendel op vleugelloopblokje).

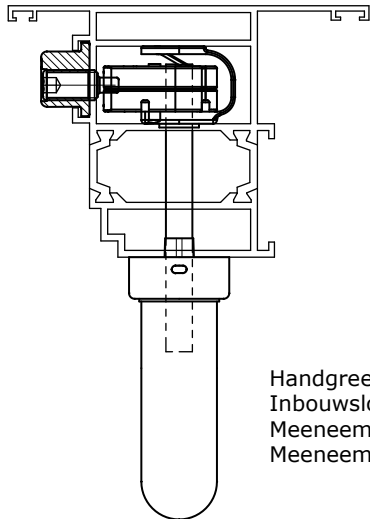
9. Klem de meenemer vast op de regeltringel door middel van het kunststof bevestigingsblokje.

10. Plaats het afdekkapje op het schild van de handgreep.

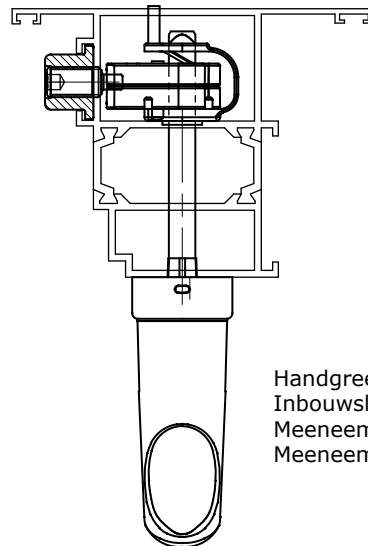
11. Controleer de goede werking van de centrale sluiting.



7. Inbouwvoorbeelden



Handgreep nr. 30600-600-65
Inbouwslot nr. 10000-724
Meeneemset nr. 24000-701
Meeneemtap nr. 10000-721-12



Handgreep nr. 30000-680-65
Inbouwslot nr. 10000-725
Meeneemset nr. 24000-700
Meeneemtap nr. 10000-721-12



8. Edge handgrepen met smalle basis

8.1. Algemene kenmerken

- Smalle handgreep van hoge kwaliteit voor naar buitendraaiende ramen.
- Strakke vormgeving volgens het Edge design.
- Met rechte en verkropte greep.
- Geschikt voor aluminium, PVC en hout.
- Ingebouwd kliksysteem op 0° en 90°.
- Verdektliggende bevestigingsschroeven door de afdekkap.
- Verkrijgbaar met cilinder (CYL), enkel afsluitbaar in gesloten stand van de greep.
- Vierkantstift van 7 mm in verzinkt staal, afzonderlijk te bestellen.
- Cyclisch getest tot 50.000 cycli.
- Volledig vervaardigd uit niet-roestende materialen: zamak, aluminium, kunststof.
- Afwerking: steeds polyester poeder gelakt in meer dan 450 RAL-kleuren.

8.2. Met rechte greep

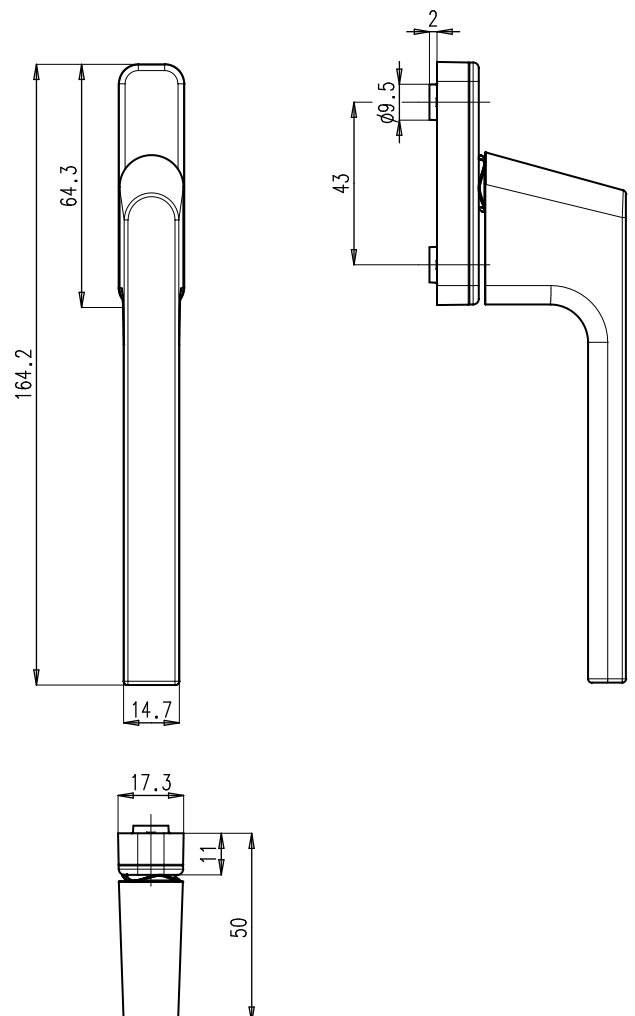
- Links en rechts bruikbaar.



nr. 60000-682



nr. 60000-682 CYL

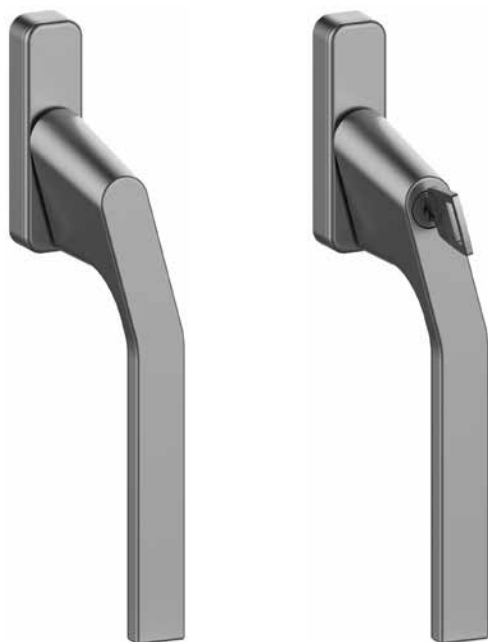




HANDGREPEN EN INBOUWSLOTEN

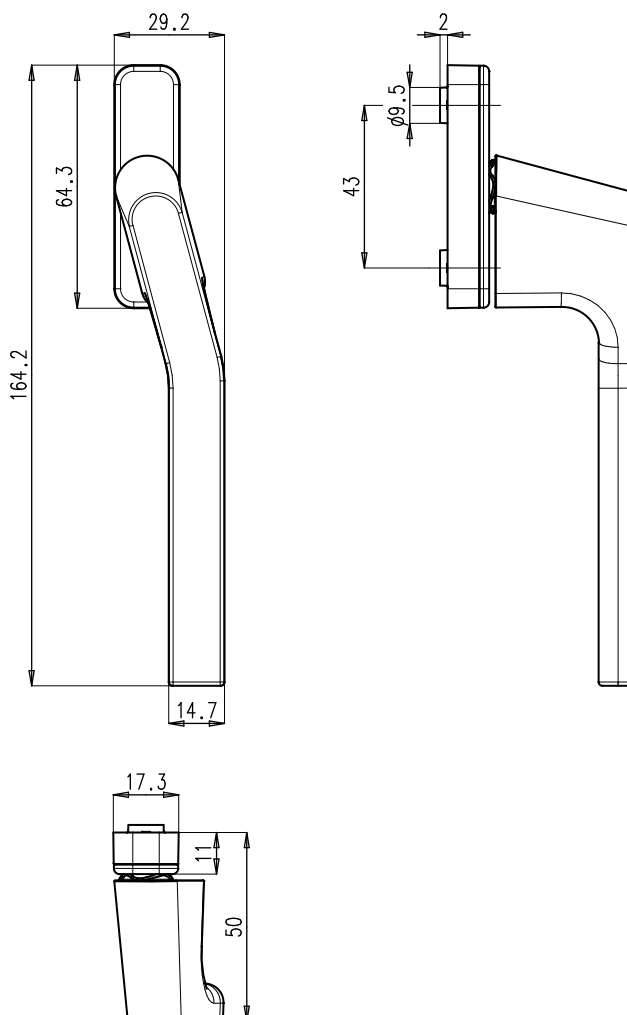
8.3. Met verkropte greep

- Links of rechts, op te geven bij bestelling.
- Rechts = getekend, links = spiegelbeeld.

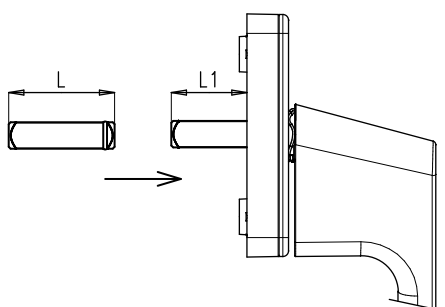


nr. 60000-683R

nr. 60000-683 CYLR

**8.4. Vierkantstiften**

- Afzonderlijk te bestellen.
- De vierkantstift wordt met een kunststof ring in de greep geklemd.

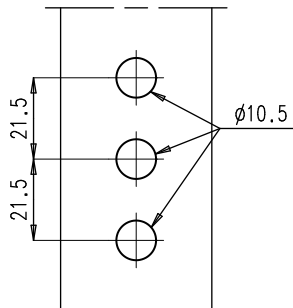


Bestelnr.	Stiftlengte L	Lengte L1
V27-17	17	9
V27-23	23	15
V27-28	28	20
V27-38	38	30
V27-48	48	40
V27-58	58	50
V27-63	63	55
V27-73	73	65
V27-78	78	70
V27-90	90	82



8.5. Montage

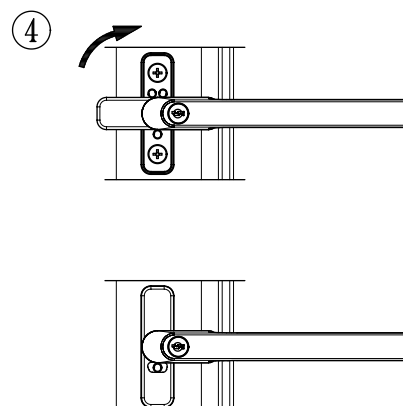
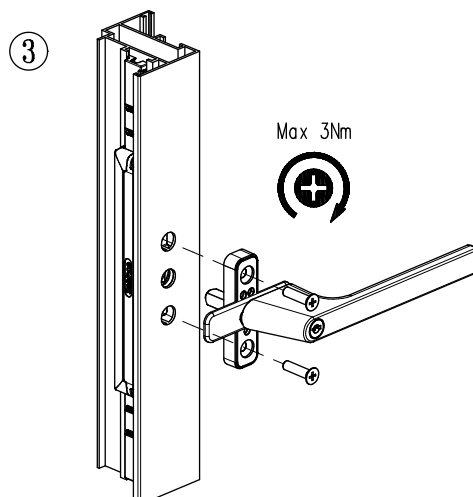
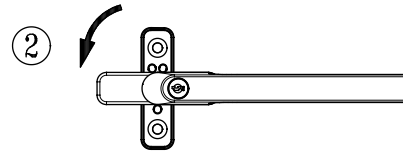
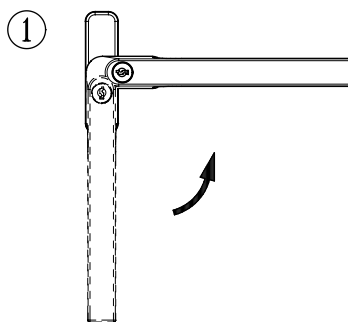
Uitfrezing



Volgorde

Opgelet! Positie van het afdekplaatje bij een handgreep met cilinder: zie volgende pagina.

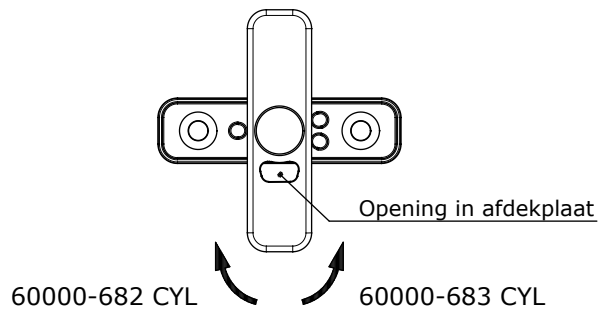
1. Verdraai de greep 90°.
2. Draai het afdekplaatje om de schroefgaten zichtbaar te maken.
3. De schroeven plaatsen en vastzetten.
4. Draai het afdekplaatje om de schroefgaten te bedekken.



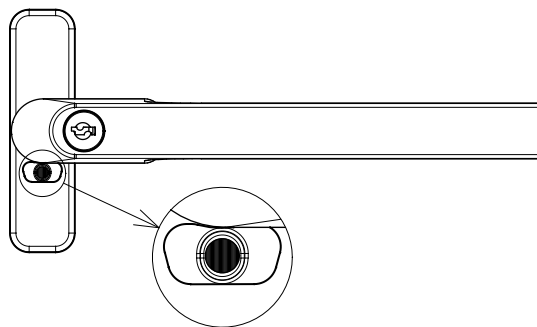


HANDGREPEN EN INBOUWSLOTEN

Handgreep met cilinder: positie afdekplaat



Handgreep 60000-682 CYL



Handgreep 60000-683 CYL

