



DRAAIRAMEN



C13.13
OPENINGSBEGRENZERS

01.01.2022



OPENINGSBEGRENZERS

INDELING

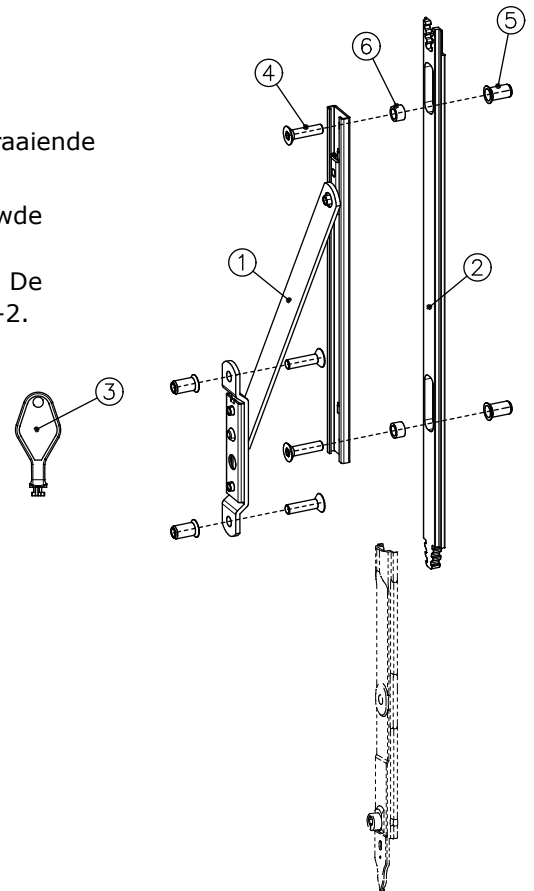
- 1. Raambegrenzer nr. 24140-901 C13.13.03
- 2. Deurbegrenzers nr. 684-420 en -500 C13.13.04
- 3. Raambegrenzers nr. 35140-901 en -902 C13.13.05
- 4. Toepassingsgebied..... C13.13.06



1. Raambegrenzer nr. 24140-901

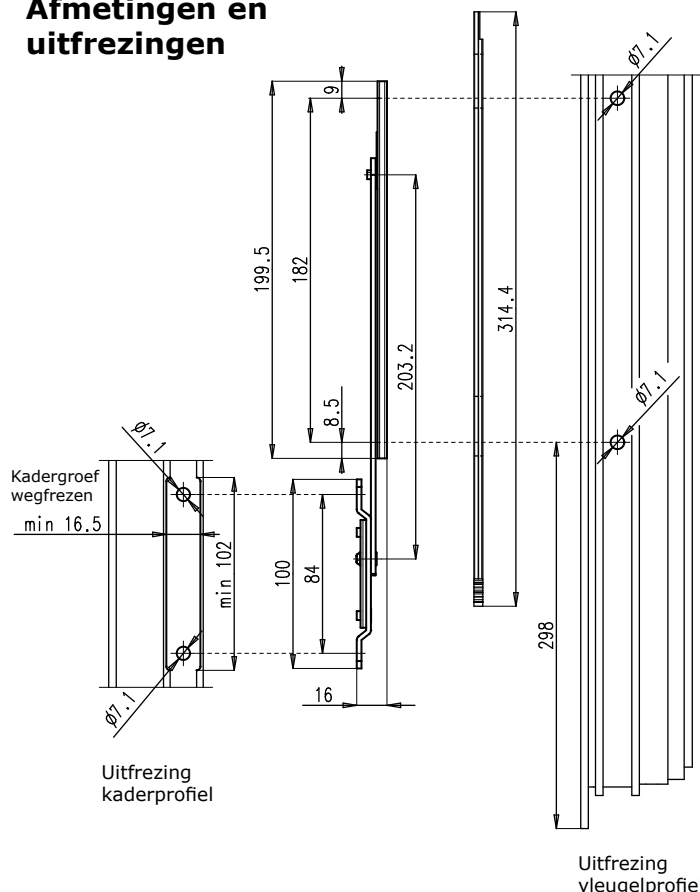
Kenmerken

- De raambegrenzer moet geplaatst worden voor naar buiten draaiende ramen om de opening te beperken tot maximaal 200 mm.
- Deze ontkoppelbare raambegrenzer, voorzien van ingebouwde regelbare rem, wordt toegepast in de volgende gevallen:
 - Indien een gecertificeerde raambegrenzer noodzakelijk is. De raambegrenzer is gekeurd volgens de Britse norm BS 6375-2.
 - Onderaan is er geen plaats voor een Chrono raambegrenzer nr. 35140-901 of -902. Dit is het geval wanneer de vleugelbreedte Fb meer is dan 1200 mm waardoor een bijkomende middensluiting moet geplaatst worden.
- De raambegrenzer kan ontkoppeld worden door middel van een speciale sleutel nr. R7437.
- Afwerking: raambegrenzer in roestvrij staal AISI 304, remschoen in kunststof.



Set raambegrenzer nr. 24140-901		
Nr.	Aantal	Onderdeel
1	1	Ontkoppelbare begrenzer SDR8
2	1	Verbindingstringel
3	1	Sleutel R7437
4	4	Schroef M5x20-TX25 Din 7991
5	4	Blindklinkmoer Alu M5 UFO40
6	2	Afstandsbus

Afmetingen en uitfrezingen



- De set bevat een speciale aluminium verbindingstringel die onder de geleiding schuift. De tringel is voorzien van sleuven voor de bevestiging van de geleiding.
- Bevestiging door middel van blindklinkmoeren en Torx schroeven, ingegrepen in de set.
- De raambegrenzer wordt verticaal gemonteerd en de tringel wordt onderaan aan de grendel gekoppeld. Afhankelijk van de plaatsing van het kaderdeel, kan het raam verder of minder ver geopend worden.

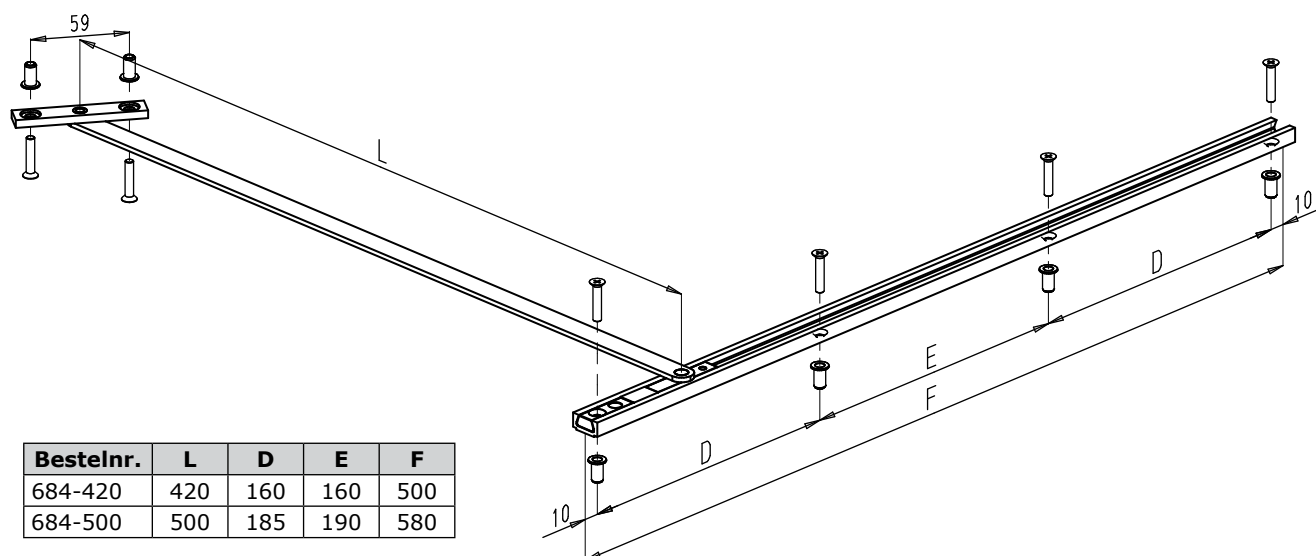


OPENINGSBEGRENZERS

2. Deurbegrenzers nr. 684-420 en -500

Kenmerken

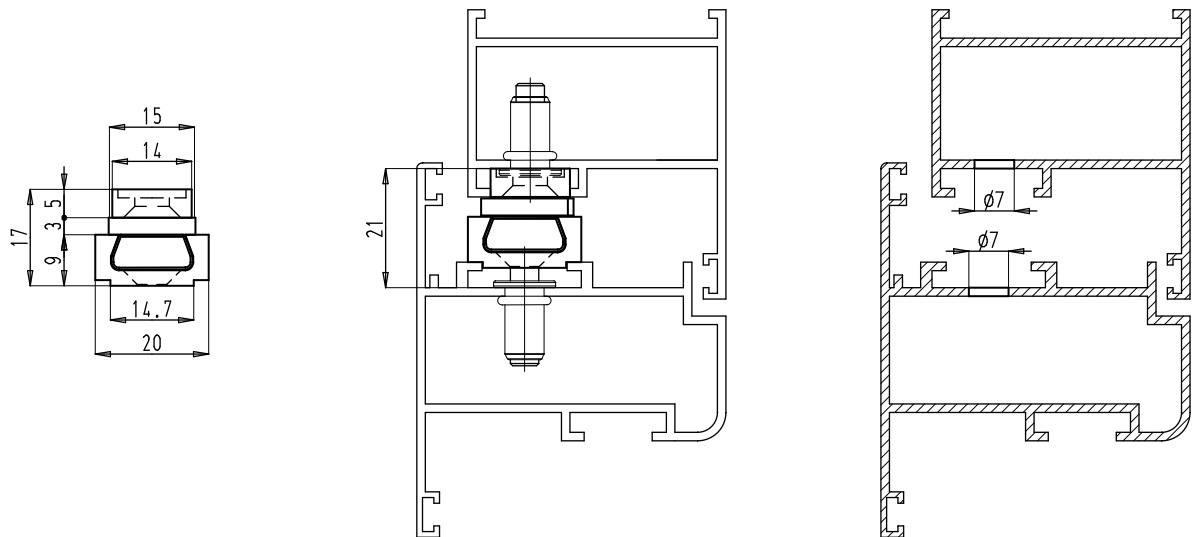
- De deurbegrenzer moet geplaatst worden voor raamdeuren.
- Versterkte, verdektliggende deurbegrenzer met hoge impactweerstand. Getest volgens de Europese norm EN 13126-5, impact test graad 4.
- Grote duurzaamheid: > 100.000 cycli.
- Versterkte eindaanslag, voorzien van een zelfsmerende kunststof demping.
- Vervaardigd uit roestvrije materialen.
- Stevige bevestiging van kader- en vleugeldeel door middel van blindklinkmoeren M5 UPO30 (cilinderkop) en schroeven DIN 965 M5x25. De blindklinkmoeren en schroeven zijn inbegrepen.



Bestelnr.	L	D	E	F
684-420	420	160	160	500
684-500	500	185	190	580



Inbouwmaten en uitfrezingen

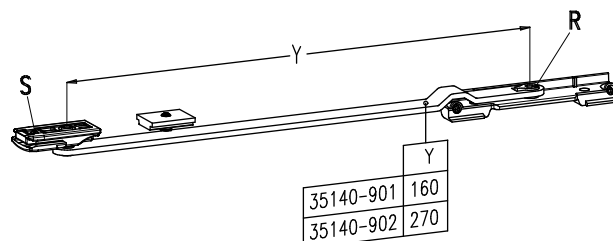


- **Opgelet!** Bij een kadergroef van 10/14 mm moet de kadergroef verbreed worden om het plaatje te kunnen plaatsen.

3. Raambegrenzers nr. 35140-901 en -902

Kenmerken

- De raambegrenzer moet geplaatst worden bij standaard buitendraaiende ramen om de opening te beperken tot maximaal 200 mm. Met raambegrenzer nr. 35140-901 is slechts een opening van 120 mm mogelijk.
- Afhankelijk van de plaatsing van deze raambegrenzer kan het raam in draaistand verder of minder ver geopend worden.
- Uithaakbaar door rivet R om te draaien met een binnenzeskantsleutel van 4 mm.
- Voorzien van een ingebouwde regelbare rem door het aandraaien van schroef S, zodat het raam afgeremd wordt.





OPENINGSBEGRENZERS

4. Toepassingsgebied

- De plaats van de openingsbegrenzer is afhankelijk van:
 - de gewenste opening (maximaal 200 mm)
 - de vleugelbreedte

Chrono Standaard

- Vleugelhoogte = 616-2400 mm.

Scharnier	Vleugelbreedte (mm)		
	35140-901	35140-902	24140-901
Zichtbaar	400-600	601-1200	1201-1400
Invision Pro	425-544	545-1200	1201-1400
Invision Go	425-544	545-1200	1201-1400

Chrono Plus

- Vleugelhoogte = 616-2400 mm.

Scharnier	Vleugelbreedte (mm)		
	35140-901	35140-902	24140-901
Zichtbaar	400-600	601-1200	1201-1400
Invision Pro	425-544	545-1200	1201-1400
Invision Go	425-544	545-1200	1201-1400

Chrono Safe SKG**

- Vleugelhoogte = 616-2400 mm.

Scharnier	Vleugelbreedte (mm)		
	35140-901	35140-902	24140-901
Zichtbaar	630-739	740-800	801-1400
Invision Pro	630-739	740-800	801-1400
Invision Go	630-739	740-800	801-1400

Raamdeuren

- Enkel voor een kadegroef 14/18 mm.
- Het is mogelijk voor een kadegroef 10/14 mm mits het uitfrezen van de groef.
- Openingshoek van 90°.
- Vleugelhoogte = 2000-2400 mm.

Scharnier	Vleugelbreedte (mm)	
	684-420	684-500
Zichtbaar		
Invision Pro	780-930	931-1200
Invision Go		