



## DRAAIRAMEN



# C14.11 DIVERSE HANDGREPEN

01.07.2022



---

DIVERSE HANDGREPEN

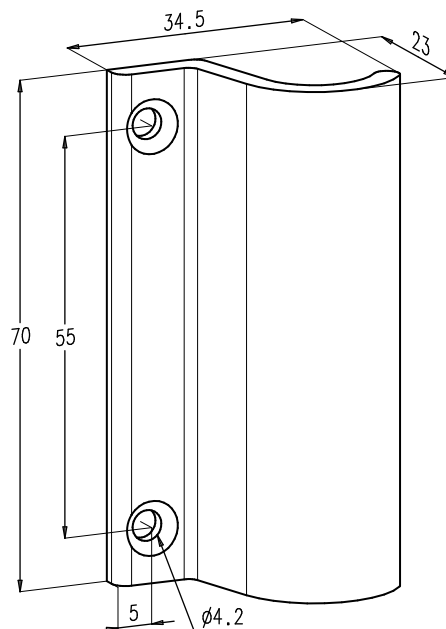
---

**INDELING**

<b>1. Handgreep nr. 2000-131</b> .....	C14.11.03
<b>2. Rolsluiting nr. 513</b> .....	C14.11.04
<b>3. Rolsluiting nr. 517</b> .....	C14.11.05
<b>4. Inbouwvoorbeelden</b> .....	C14.11.06



## 1. Handgreep nr. 2000-131



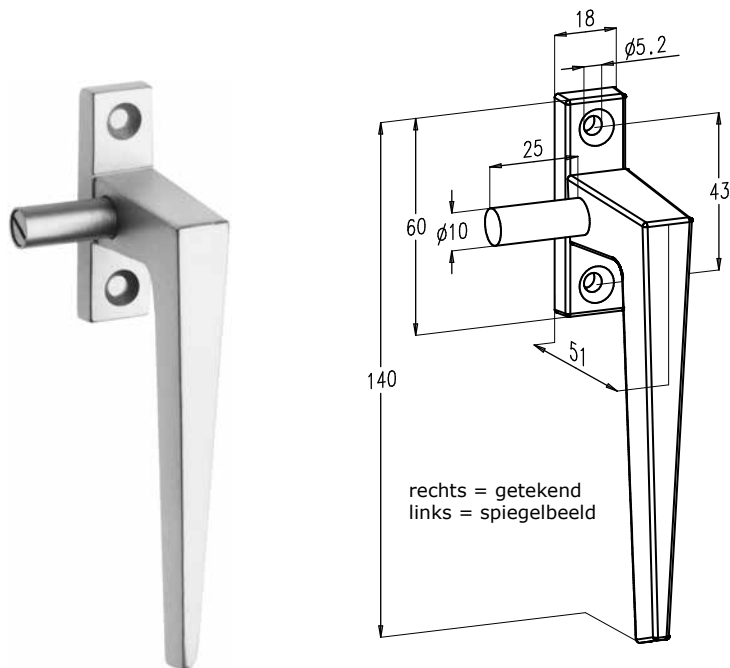
- Greepje voor draairamen.
- Toepassingen: vliegendeur, buitenzijde balkonramen, buitendraaiende ramen.
- Afwerking: aluminium geanodiseerd of polyester poeder gelakt in meer dan 450 RAL-kleuren.



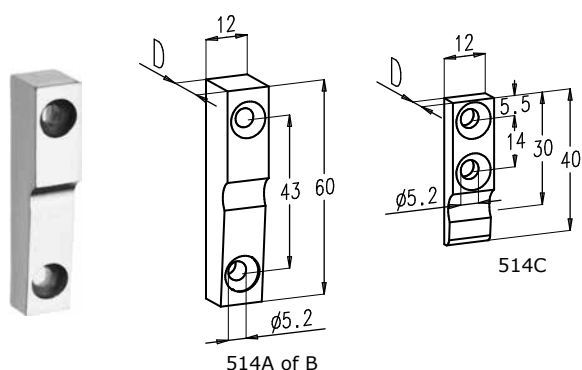
## DIVERSE HANDGREPEN

**2. Rolsluiting nr. 513**

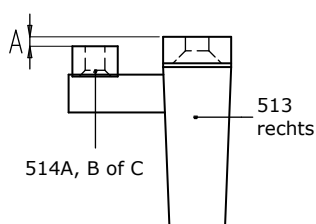
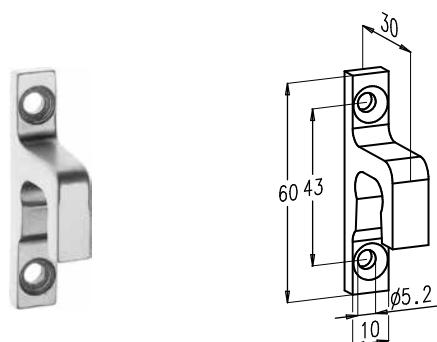
- De rolsluitingen zijn geschikt voor naar binnen en naar buiten draaiende ramen en kleine tuimel- en wentelramen. Voor grote tuimel- en wentelramen bevelen we een centrale sluiting met 4 sluitpunten aan.
- Met ingebouwde stop op 90°.
- Afwerking:
  - Aluminium geanodiseerd of polyester poeder gelakt (meer dan 450 RAL-kleuren).
  - Rol in kunststof.
- Bij bestelling aantal linkse en rechtse rolsluitingen opgeven.

nr. 513  
links of rechts**Sluitplaat nr. 514A, B, C**

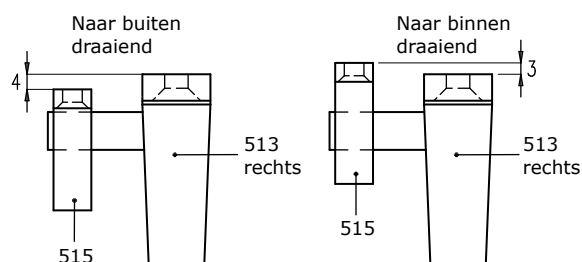
- Te gebruiken bij naar buiten draaiende ramen.
- Materiaal: kunststof.

**Sluithaak nr. 515**

- Te gebruiken bij naar binnen draaiende ramen.
- Zelfde afwerking als sluiting nr. 513.
- Kan ook gebruikt worden voor naar buiten draaiende ramen met een opdek van 4 mm.



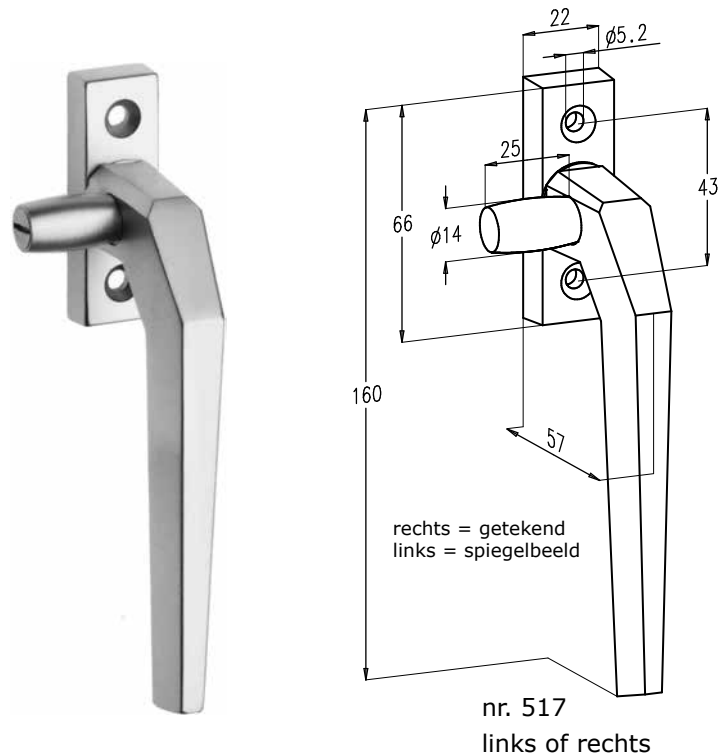
Bestelnr.	A	D
514A	3	10
514B	0	13,5
514C	8	5,5





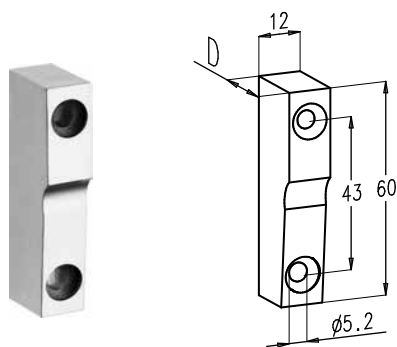
### 3. Rolsluiting nr. 517

- De rolsluitingen zijn geschikt voor naar binnen en naar buiten draaiende ramen en kleine tuimel- en wentelramen. Voor grote tuimel- en wentelramen bevelen we een centrale sluiting met 4 sluitpunten aan.
- Zwaardere en stevigere uitvoering dan model nr. 513.
- Met ingebouwde stop op 90°.
- Afwerking:
  - Aluminium geanodiseerd of polyester poeder gelakt (meer dan 450 RAL-kleuren).
  - Rol in messing vernikkeld.
- Bij bestelling aantal linkse en rechtse rolsluitingen opgeven.

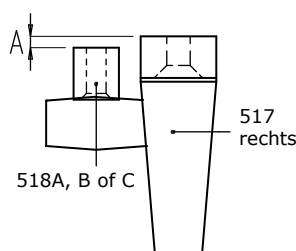


### Sluitplaat nr. 518A, B, C

- Te gebruiken bij naar buiten draaiende ramen.
- Materiaal: kunststof.

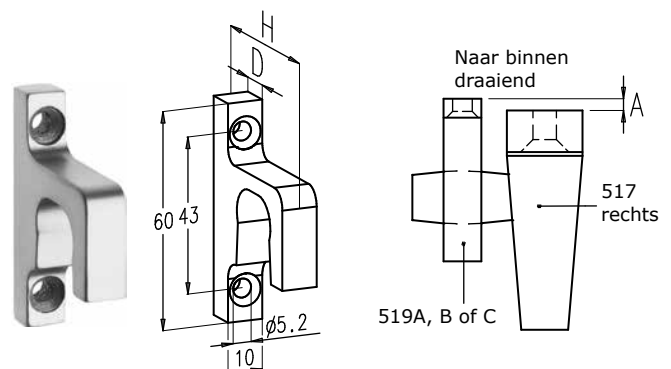


Bestelnr.	D	A
518A	15,5	3,5
518B	19	0
518C	20,5	-1,5

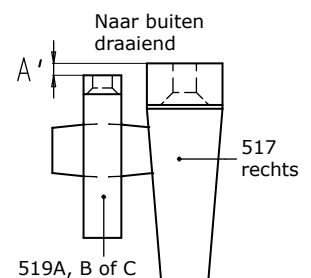


### Sluithaak nr. 519A, B, C

- Te gebruiken bij naar binnen en naar buiten draaiende ramen.
- Zelfde afwerking als sluiting nr. 517.

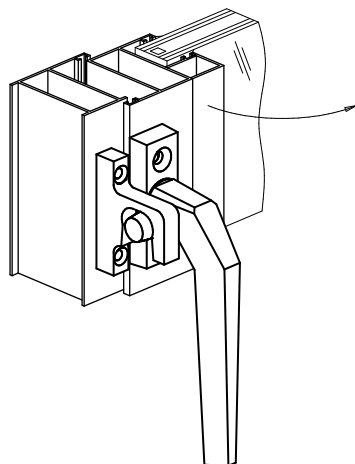


Bestelnr.	D	H	A	A'
519A	7	41	3	3
519B	9	43	5	1
519C	11	45	7	-1

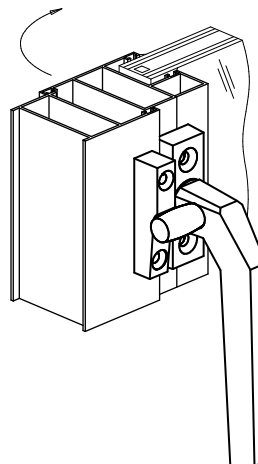




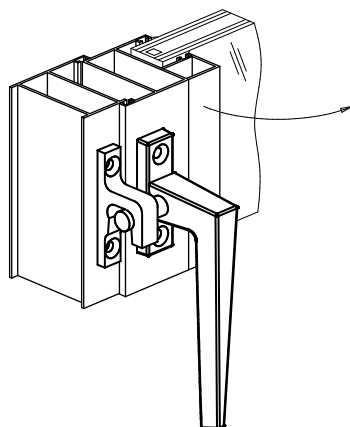
## 4. Inbouwvoorbeelden



Rolsluiting nr. 517 rechts met sluithaak nr. 519 voor naar binnen draaiend raam.



Rolsluiting nr. 517 rechts met sluitplaat nr. 518 voor naar buiten draaiend raam.



Rolsluiting nr. 513 rechts met sluithaak nr. 515 voor naar binnen draaiend raam.