



---

## DRAAIRAMEN

---



**C14.13**

# HOEKOVERBRENGINGEN ROLTAPPEN EN SLUITSTUKKEN

01.07.2022



---

## HOEKOVERBRENGINGEN, ROLTAPPEN EN SLUITSTUKKEN

---

### INDELING

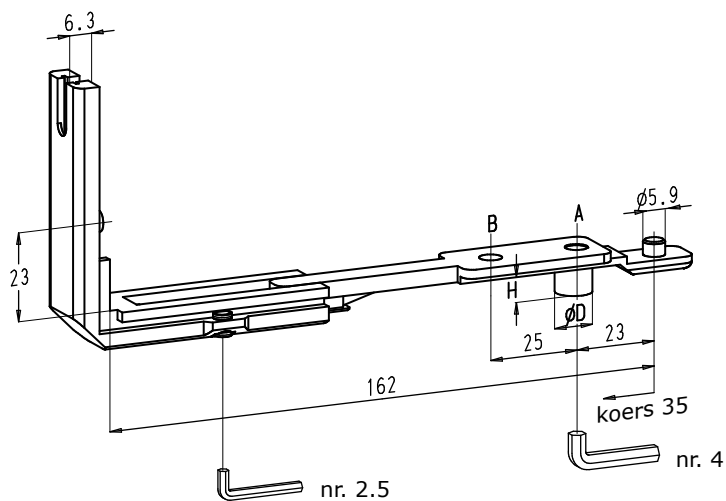
<b>1. Hoekoverbrengingen</b> .....	C14.13.03
<b>2. Roltappen</b> .....	C14.13.05
2.1. Niet-regelbare roltappen	C14.13.05
2.2. Regelbare roltappen	C14.13.06
2.3. Regelbare vaste tappen	C14.13.06
2.4. Roltappen op eindstuk	C14.13.07
<b>3. Sluitstukken</b> .....	C14.13.09
3.1. Schroefbare sluitstukken	C14.13.09
3.2. Klembare sluitstukken	C14.13.14
<b>4. Sluitrollen</b> .....	C14.13.15
4.1. Schroefbaar	C14.13.15
4.2. Klembaar	C14.13.15
<b>5. Oploopblokjes</b> .....	C14.13.16
<b>6. Tegenmoertjes</b> .....	C14.13.16



## HOEKOVERBRENGINGEN, ROLTAPPEN EN SLUITSTUKKEN

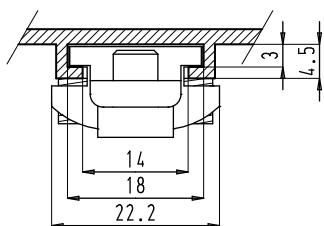
## 1. Hoekoverbrengingen

- De hoekoverbrengingen met overbrenging via bladveren, worden ingeschoven en geklemd d.m.v. 2 persschroeven.
- Alle hoekoverbrengingen zijn links en rechts bruikbaar.
- Aan beide zijden wordt de hoek gekoppeld aan de tringels d.m.v. een inhaakverbinding.
- Afwerking:
  - Kast en aanzetstukken in zamak.
  - Bladveren en roltap in roestvrij staal.

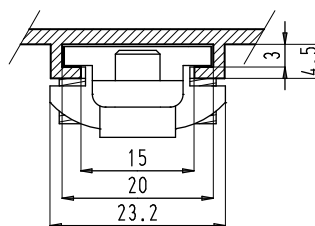




## HOEKOVERBRENGINGEN, ROLTAPPEN EN SLUITSTUKKEN



Doorsnede groef 14-18 mm



Doorsnede groef 15-20 mm

Groef 14-18 mm							
Bestelnummer	Plaats tap	D (mm)	H (mm)	Regelbereik	Type tap		
1907-457-6.5	A	10	6,5	+/-0,8	Roltap		
1907-457B-6.5	B		7,5				
1907-457	A		9,5	+/-0,55			
1907-457B	B		10	+/-0,8			
1907-457-9.5	A		11,5				
1907-457B-9.5	B		13				
1907-457-10	A		16,5	geen			
1907-457B-10	B		21,5	+/-0,8			
1907-457-11.5	A		9	6,8		+/-0,8	Vaste tap
1907-457B-11.5	B			8			
1907-457-13	A			9			
1907-457B-13	B			10			
1907-457-16.5	A			12			
1907-457B-16.5	B			13			
1907-457-21.5	A	6,8					
1907-457B-21.5	B	8					
1907-458	A	9					
1907-458B	B	10					
1907-458-8	A	12	6,8				
1907-458B-8	B						
1907-458-9	A	12	6,8				
1907-458B-9	B						
1907-458-10	A	12	6,8				
1907-458B-10	B						
1907-458-12	A	12	6,8				
1907-458B-12	B						
1907-458-13	A	12	6,8				
1907-458B-13	B						
1907-458-D12-7	A	12	6,8				
1907-458B-D12-7	B						

Groef 15-20 mm							
Bestelnummer	Plaats tap	D (mm)	H (mm)	Regelbereik	Type tap		
1907-357-6.5	A	10	6,5	+/-0,8	Roltap		
1907-357B-6.5	B		7,5				
1907-357	A		9,5	+/-0,55			
1907-357B	B		10	+/-0,8			
1907-357-9.5	A		11,5				
1907-357B-9.5	B		13				
1907-357-10	A		16,5	geen			
1907-357B-10	B		21,5	+/-0,8			
1907-357-11.5	A		9	6,8		+/-0,8	Vaste tap
1907-357B-11.5	B			8			
1907-357-13	A			9			
1907-357B-13	B			10			
1907-357-16.5	A			12			
1907-357B-16.5	B			13			
1907-357-21.5	A	6,8					
1907-357B-21.5	B	8					
1907-358	A	9					
1907-358B	B	10					
1907-358-8	A	12	6,8				
1907-358B-8	B						
1907-358-9	A	12	6,8				
1907-358B-9	B						
1907-358-10	A	12	6,8				
1907-358B-10	B						
1907-358-12	A	12	6,8				
1907-358B-12	B						
1907-358-13	A	12	6,8				
1907-358B-13	B						
1907-358-D12-7	A	12	6,8				
1907-358B-D12-7	B						




---

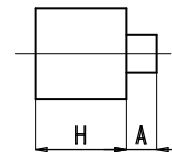
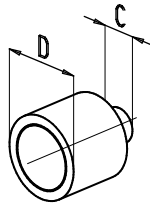
 HOEKOVERBRENGINGEN, ROLTAPPEN EN SLUITSTUKKEN
 

---

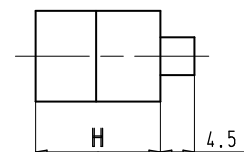
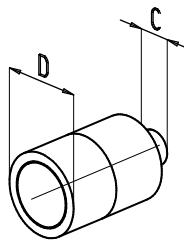
## 2. Roltappen

### 2.1. Niet-regelbare roltappen

- Roltappen om te riveren op de sluitstangen.
- Bij lonende hoeveelheden zijn de roltappen ook in andere maten en materialen leverbaar.



Bestelnummer	D (mm)	H (mm)	C (mm)	A (mm)	Rol	Rivet
907-320	10	6,5	6	4,5	inox	inox
907-320-7.5	10	7,5	6	4,5		
907-320-8.5	10	8,5	6	4,5		
907-320-10	10	10	6	4,5		
907-320-11	10	11	6	4,5		
907-320-D12-10	12	10	6	4,5		



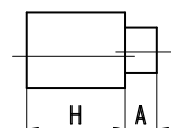
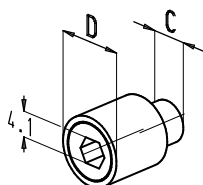
Bestelnummer	D (mm)	H (mm)	C (mm)	Rol	Rivet
907-320-16.5	10	16,5	6	inox	inox
907-320-21.5	10	21,5	6		



## HOEKOVERBRENGINGEN, ROLTAPPEN EN SLUITSTUKKEN

**2.2. Regelbare roltappen**

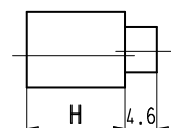
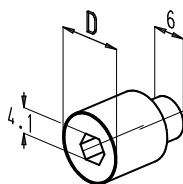
- Roltappen om te riveren op de sluitstangen.
- De roltappen zijn excentrisch en hierdoor regelbaar.
- Bij lonende hoeveelheden zijn de roltappen ook in andere maten en materialen leverbaar.
- Rol, rivet en rondsel in roestvrij staal.



Bestelnr.	D (mm)	H (mm)	C (mm)	A (mm)	Regelbereik	Opmerking
1907-320-9.5	10	9,5	6	4,2	+/-0,55	
1907-323	9	5	4,5	3,5	+/-0,55	
1907-328	10	7,5	6	4,2	+/-0,5	+ rondsel
1907-328-6.5	10	6,5	6	4,2	+/-0,8	
1907-328-13	10	13	6	3,2	+/-0,8	
1907-328-15	10	15	6	4,2	+/-0,8	
1907-328L	10	7,5	6	4,8	+/-0,8	+ rondsel

**2.3. Regelbare vaste tappen**

- Vaste tappen met rondsel om te riveren op de sluitstangen.
- De vaste tappen zijn excentrisch en hierdoor regelbaar.
- Bij lonende hoeveelheden zijn de vaste tappen ook in andere maten en materialen leverbaar.
- Vaste tap en rondsel in roestvrij staal.



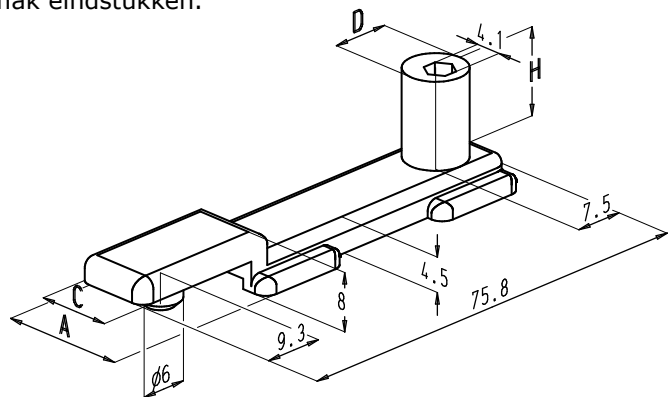
Bestelnummer	D (mm)	H (mm)	Regelbereik
4000-328	9	6,8	+/-0,8
4000-328-8	9	8	
4000-328-9	9	9	
4000-328-10	9	10	
4000-328-12	9	12	
4000-328-13	9	13	
4000-328-D12-8	12	8	
4000-328-D12-10	12	10	



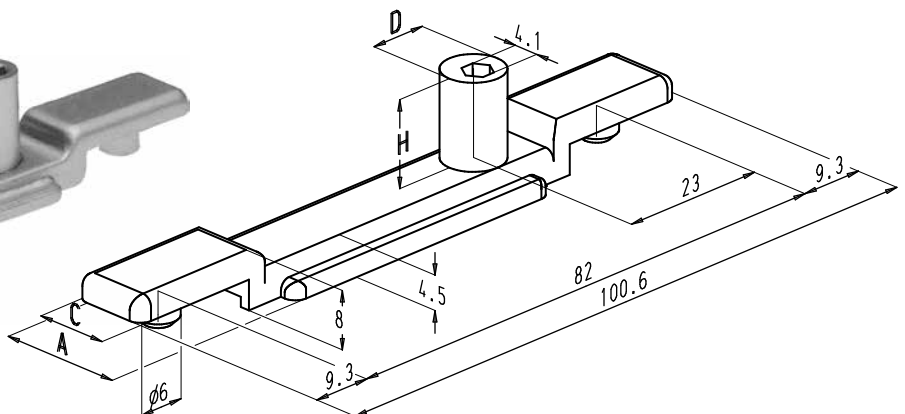
## HOEKOVERBRENGINGEN, ROLTAPPEN EN SLUITSTUKKEN

### 2.4. Roltappen op eindstuk

- Roltappen in roestvrij staal, geriveerd op zamak eindstukken.



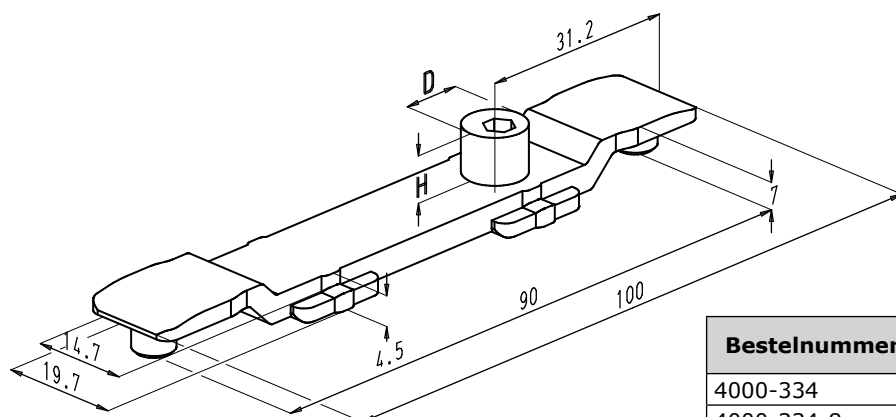
Bestelnummer	D (mm)	H (mm)	C (mm)	A (mm)	Tap	Regelbereik
907-321	10	6,5	14	19,5	roltap	-
907-321-10	10	10	14	19,5	roltap	
907-321-16.5	10	16,5	14	19,5	roltap	
907-321-D12-10	12	10	14	19,5	roltap	
1907-324	10	7,5	14	19,5	regelbare roltap	+/-0,8
1907-324-9.5	10	9,5	14	19,5	regelbare roltap	
1907-324-10	10	10	14	19,5	regelbare roltap	
1907-324-21.5	10	21,5	14	19,5	regelbare roltap	
1907-424-7V	9	7	12	17,4	regelbare tap	
1907-424-13V	9	13	12	17,4	regelbare tap	



Bestelnummer	D (mm)	H (mm)	C (mm)	A (mm)	Tap	Regelbereik
907-334	10	6,5	14	19,5	roltap	-
907-334-10	10	10	14	19,5	roltap	
907-334-16.5	10	16,5	14	19,5	roltap	
907-334-D12-10	12	10	14	19,5	roltap	
1907-334	10	7,5	14	19,5	regelbare roltap	+/-0,8
1907-334-9.5	10	9,5	14	19,5	regelbare roltap	
1907-334-10	10	10	14	19,5	regelbare roltap	
1907-334-21.5	10	21,5	14	19,5	regelbare roltap	
1907-434-7V	9	7	12	17,4	regelbare tap	
1907-434-D13-7V	13	7	12	17,4	regelbare tap	
1907-434-13V	9	13	12	17,4	regelbare tap	



## HOEKOVERBRENGINGEN, ROLTAPPEN EN SLUITSTUKKEN



Bestelnummer	D (mm)	H (mm)	Tap	Regelbereik
4000-334	9	7	regelbare tap	+/-0,8
4000-334-8	9	8		
4000-334-9	9	9		
4000-334-10	9	10		
4000-334-12	9	12		
4000-334-13	9	13		
4000-334-D12-8	12	8		
4000-334-D12-10	12	10		

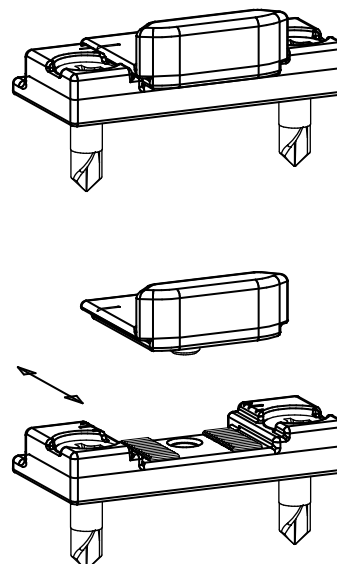




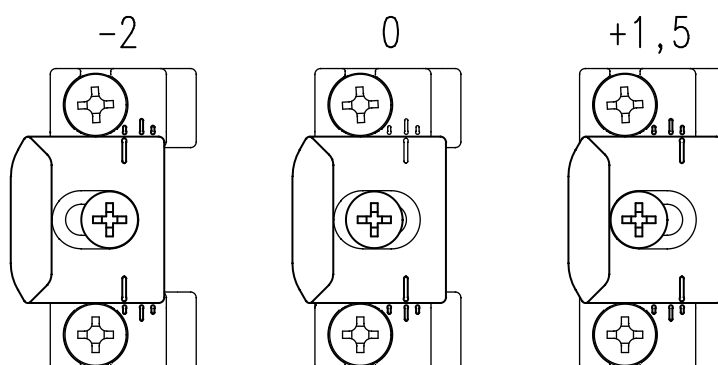
### 3. Sluitstukken

#### 3.1. Schroefbare sluitstukken

##### Regelbaar sluitstuk nr. 30140-802



- Het sluitstuk nr. 30140-802 is regelbaar om meer of minder aandrukking van de vleugel te bekomen. Dit kan belangrijk zijn om voldoende wind- en waterdichtheid te bekomen.
- Het sluitstuk is in zamak, zwart gegalvaniseerd.
- Het regelbereik van het sluitstuk is van -2 mm tot +1,5 mm:
  - stand -2: minder aandrukking
  - stand 0: neutrale stand
  - stand +1,5: grotere aandrukking
- Op het sluitstuk staan merktekens die de 3 standen aanduiden:





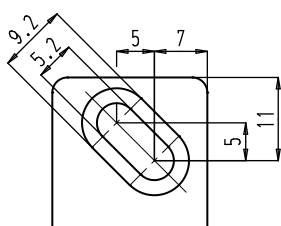
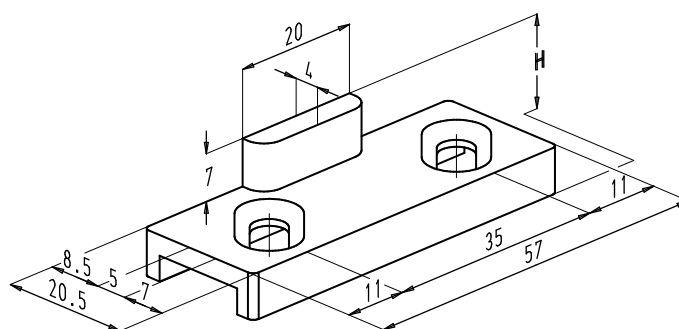
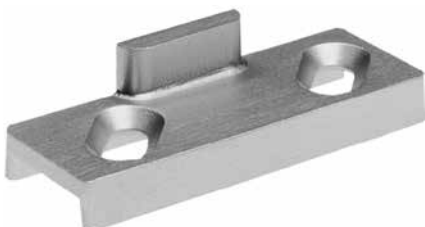
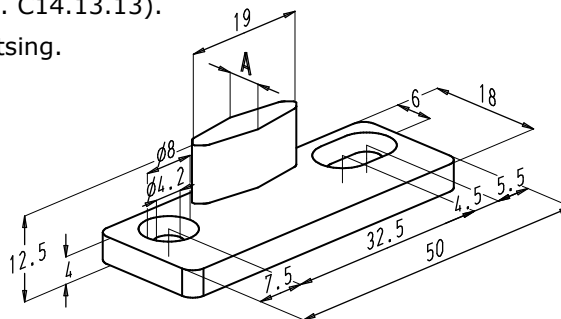
## HOEKOVERBRENGINGEN, ROLTAPPEN EN SLUITSTUKKEN

### Regelbare sluitstukken

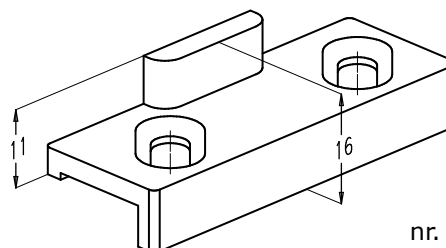
- De sluitstukken kunnen ofwel rechtstreeks op het profiel bevestigd worden met schroeven, ofwel geklemd worden met inhaakbare aantrekstukjes (zie pag. C14.13.13).
- De sluitstukken in zamak zijn regelbaar na plaatsing.



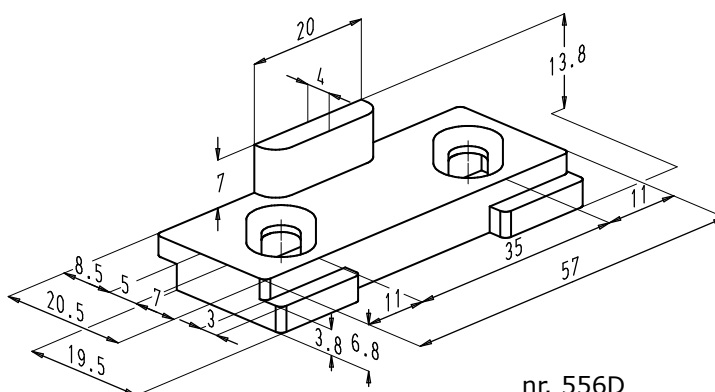
nr. 556E      A = 5,2 mm  
nr. 556E-2    A = 4,5 mm



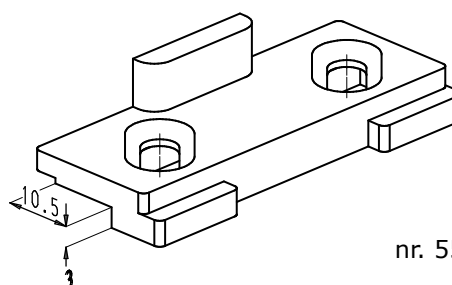
Bestelnr.	H (mm)
556	13,8
556B	16
556C	10
556L	12,5
556M	16



nr. 556M



nr. 556D



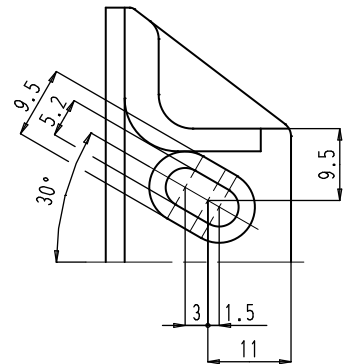
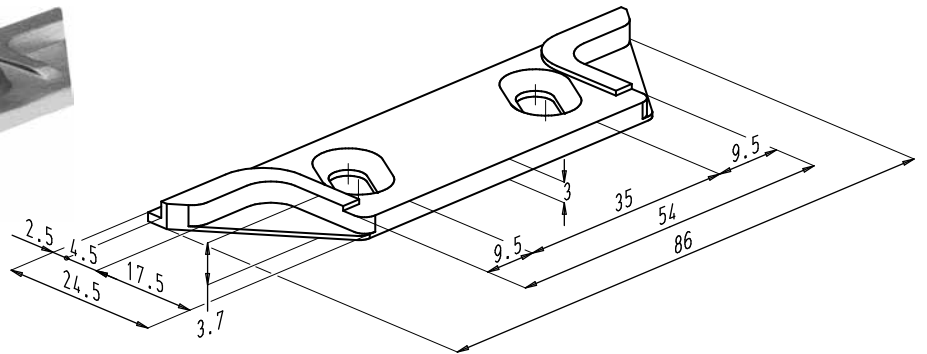
nr. 556S



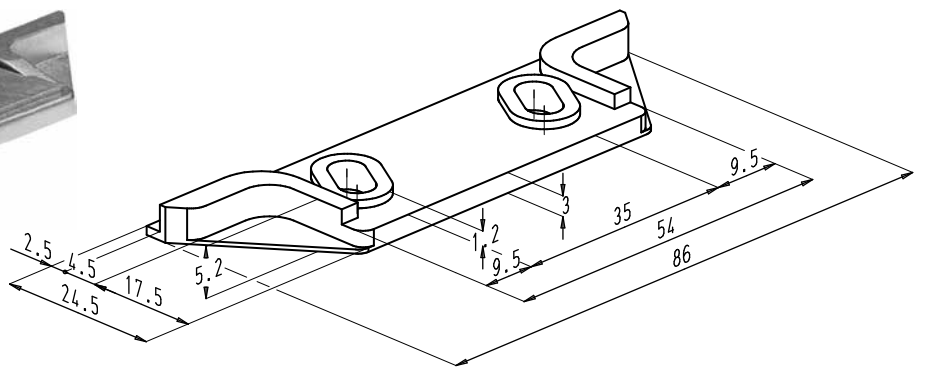
HOEKOVERBRENGINGEN, ROLTAPPEN EN SLUITSTUKKEN



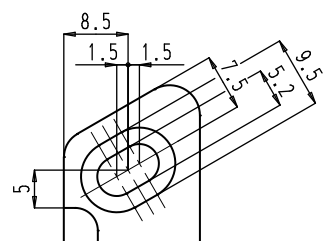
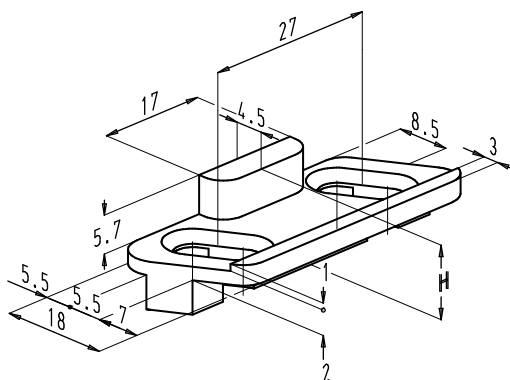
nr. 556J-1



nr. 556J-2



nr. 903-182 H = 12,7 mm  
nr. 903-182B H = 7,7 mm

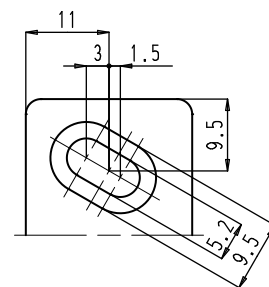
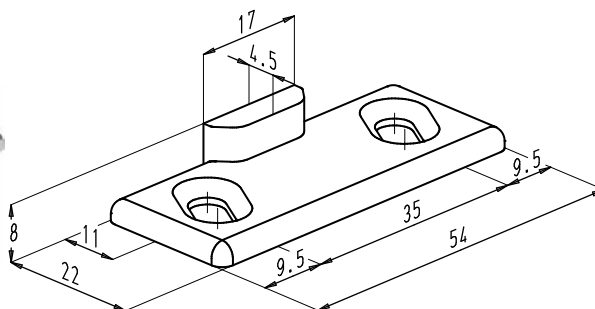




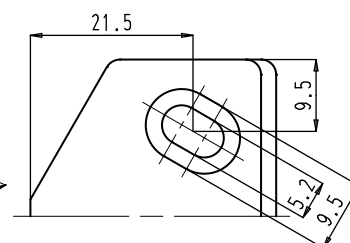
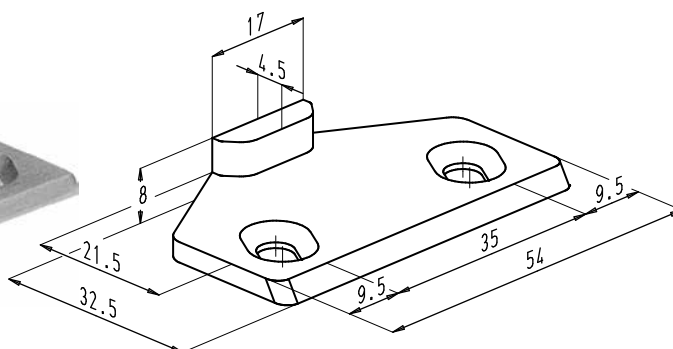
HOEKOVERBRENGINGEN, ROLTAPPEN EN SLUITSTUKKEN



nr. 908-181



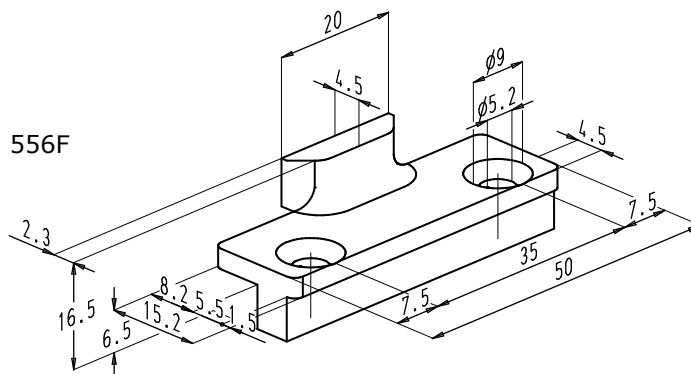
nr. 909-181



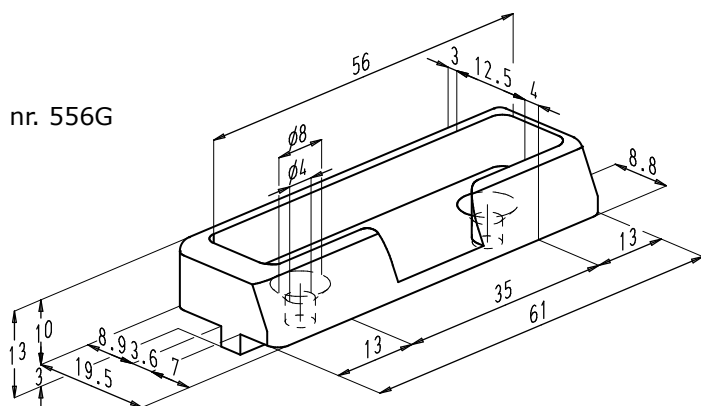
Niet-regelbare sluitstukken



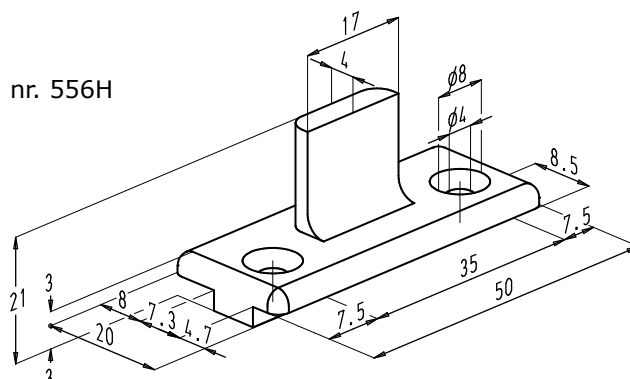
nr. 556F



nr. 556G



nr. 556H

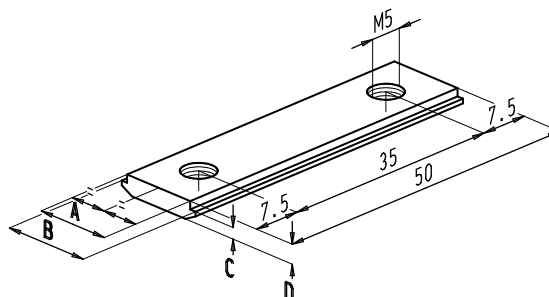




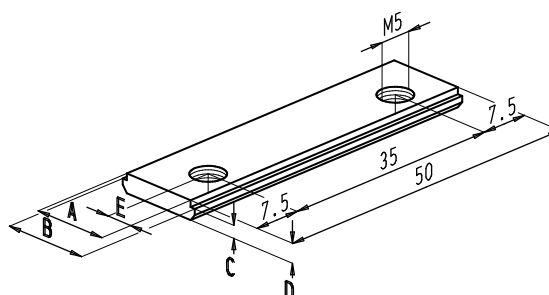
## HOEKOVERBRENGINGEN, ROLTAPPEN EN SLUITSTUKKEN

### Aantrekstukjes

- Voor een nog snellere montage kunnen de voorgaande sluitstukken, met uitzondering van de sluitstukken nr. 903-182 en nr. 903-182B, geklemd worden d.m.v. inhaakbare aantrekstukjes voor zover het profiel voorzien is van de passende kadergroef.
- Aantrekstukjes in zamak.



Bestelnr.	A (mm)	B (mm)	C (mm)	D (mm)
905-191	7,8	9,8	2	3
908-191	13,8	15,8	1,7	2,9
909-191	17,6	20,6	2,3	3,5
910-191	12,4	14,4	1,7	2,9
911-191	15,4	17,4	2,1	2,9



Bestelnr.	A (mm)	B (mm)	C (mm)	D (mm)	E (mm)
912-191	11,9	13,7	1,9	2,9	4,2
913-191	9,9	12,1	1,7	2,9	3,7
917-191B	8,3	11,3	1,5	2,5	2,8



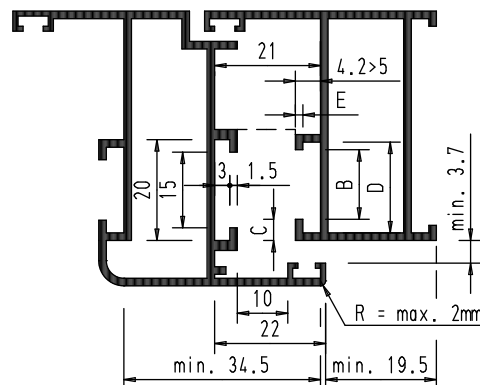
## HOEKOVERBRENGINGEN, ROLTAPPEN EN SLUITSTUKKEN

**3.2. Klembare sluitstukken****Niet-regelbare sluitstukken nr. 4008-184 en nr. 30140-800**

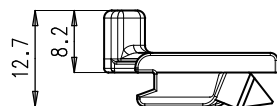
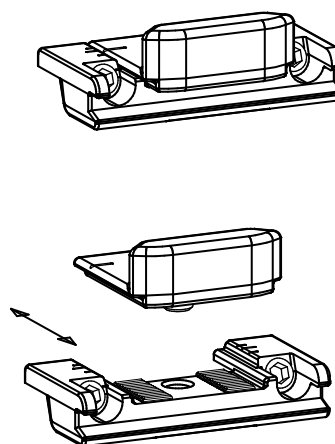
- Sluitstuk in zamak.
- Sluitstuk nr. 30140-800 is zwart gegalvaniseerd.
- Het sluitstuk kan gebruikt worden voor profielen met een kadergroefbreedte van 10 tot 14 mm. Zie onderstaande tabel.



B (mm)	C (mm)	D (mm)	E (mm)
13,8	4,2	18	1,5
12,5	3,9	16,8	1,5
12,1	2,9	15,3	1,5
10	4,2	14,8	1,5
14,1	4,2	18,5	2,5
13,5	3,5	17,5	2,5

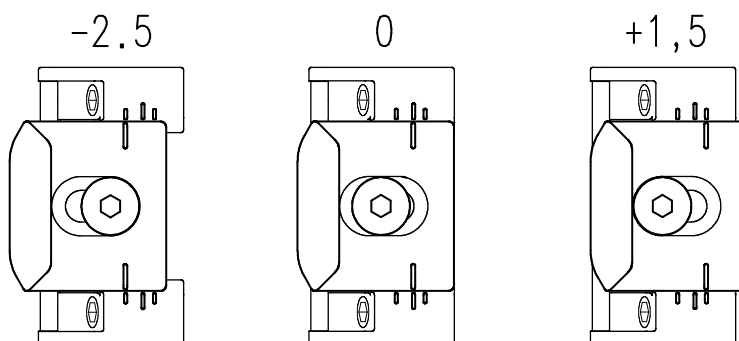
**Regelbare sluitstukken nr. 30140-801**

- Het sluitstuk is regelbaar om meer of minder aandrukking van de vleugel te bekomen. Dit kan belangrijk zijn om voldoende wind- en waterdichtheid te bekomen.
- Het sluitstuk is zwart gegalvaniseerd en kan gebruikt worden voor zowel een kadergroef van 14/18 mm als een kadergroef van 10/14 mm.
- Het sluitstuk is geschikt voor een kamermaat van 21 mm.



Nr. 30140-801

- Het regelbereik van het sluitstuk is van -2,5 mm tot +1,5 mm:
  - stand -2,5: minder aandrukking
  - stand 0: neutrale stand
  - stand +1,5: grotere aandrukking
- Op het sluitstuk staan merktekens die de 3 standen aanduiden:
- **Belangrijk!** De klem schroeven (inbusschroeven 2.5 mm) van het sluitstuk vastdraaien met een kracht van 1,75 Nm +/- 0,25 Nm.

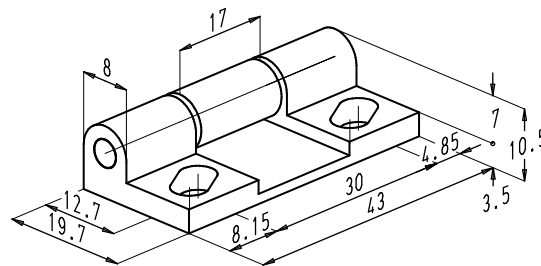




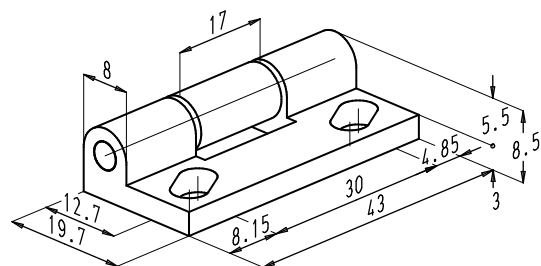
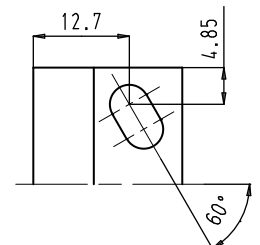
## 4. Sluitrollen

### 4.1. Schroefbaar

- De sluitrollen worden rechtstreeks op het profiel geschroefd en zijn regelbaar na plaatsing.
- Toepassing:
  - als bovensluitpunt bij tuimelramen
  - als boven- en onderrandpunt bij draairamen
- Plaatje in zamak, stift en rolletje messing verzinkt.



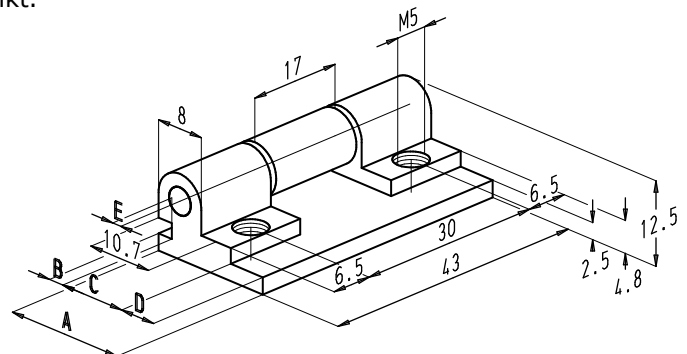
nr. 554



nr. 554C

### 4.2. Klembaar

- De sluitrollen worden vastgeklemd d.m.v. persschroeven.  
Op aanvraag kunnen de persschroeven M5x6 Din916 in roestvrij staal meegeleverd worden (V-uitvoering).
- Plaatje in zamak, stift en rolletje messing verzinkt.



Bestelnr.	A (mm)	B (mm)	C (mm)	D (mm)	E (mm)	Bestelnr.
554D	14,4	1,7	11,2	1,5	1,3	V554D
554F	19,5	2,5	11	6	1,5	V554F
554G	16	1,2	11	3,8	1,3	V554G
554H	18,5	1,5	11	6	1,5	V554H

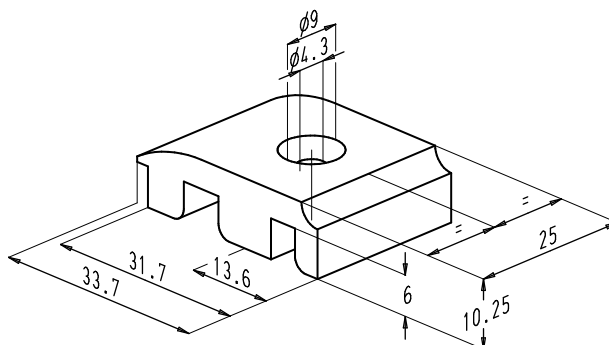
Opmerking: de V-uitvoering wordt geleverd inclusief 2 persschroeven M5x6 Din916.



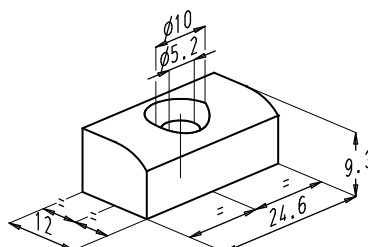
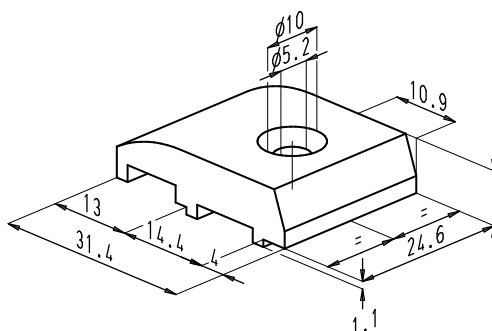
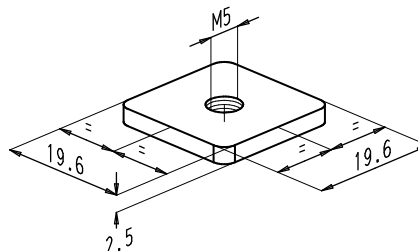
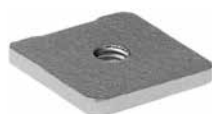
## HOEKOVERBRENGINGEN, ROLTAPPEN EN SLUITSTUKKEN

## 5. Oplooptblokjes

- Oplooptblokjes om de scharnieren te ontlasten wanneer het raam gesloten is, zodat het afzakken van het raam voorkomen wordt. Tevens vergemakkelijkt het oplooptblokje in grote mate de sluitbeweging, vooral bij brede ramen.
- We bevelen dit aan voor alle draairamen.
- Oplooptblokjes in kunststof.

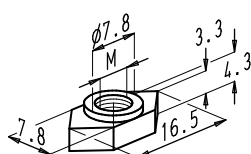


nr. 570

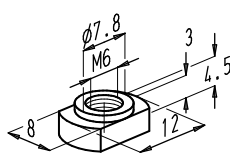
onderblokje  
nr. 903-303bovenblokje  
nr. 905K-303aantrekstukje in zamak  
nr. 907-330

## 6. Tegenmoertjes

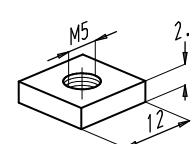
- Tegenmoertje om de raampompen steviger te bevestigen.
- Moertje nr. 562: zamak met schroefdraad M5.
- Moertje nr. 562B: aluminium met schroefdraad M6.
- Moertje nr. 562C: inox.



nr. 562



nr. 562B



nr. 562C