



DRAAIRAMEN



C14.12
RAAMBEGRENZERS

01.10.2020



RAAMBEGRENZERS

INDELING

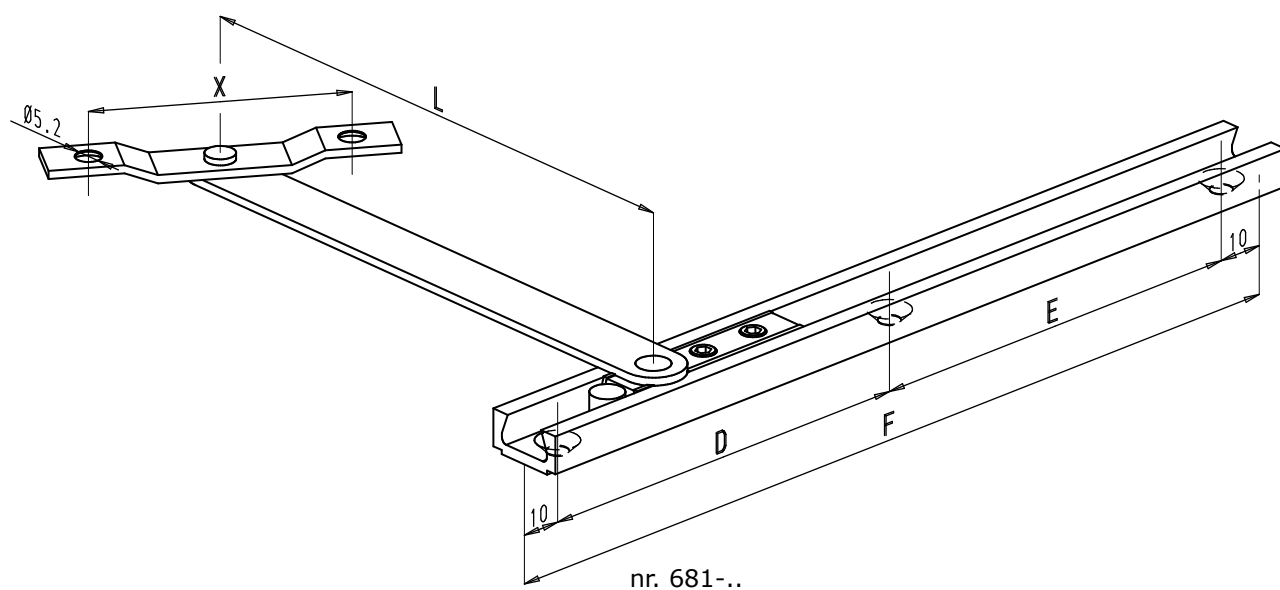
1. Raambegrenzers reeks 681-.. en nr. 684-12	C14.12.03
1.1. Algemene kenmerken	C14.12.03
1.2. Raambegrenzer met buffer nr. 684-12	C14.12.04
1.3. Types en afmetingen	C14.12.04
2. Uithaakbare raambegrenzers reeks 682-.. en nr. 685-12	C14.12.05
2.1. Algemene kenmerken	C14.12.05
2.2. Raambegrenzer met buffer nr. 685-12	C14.12.06
2.3. Types en afmetingen	C14.12.06
3. Chrono raambegrenzers	C14.12.07
3.1. Nr. 35140-901, -902 en -903	C14.12.07
3.2. Nr. 32117-901-1 en 32137-901-1	C14.12.08
3.3. Nr. 35140-907 (balkonramen)	C14.12.09
4. Raambegrenzers nr. SR6 en SR8	C14.12.10
5. Montage-aanwijzingen	C14.12.11
6. Inbouwvoorbeelden	C14.12.12



1. Raambegrenzers reeks 681-.. en nr. 684-12

1.1. Algemene kenmerken

- De raambegrenzers zijn voorzien van een ingebouwde regelbare rem die het raam in elke stand openhoudt.
- Elke raambegrenzer kan gebruikt worden voor zowel naar binnen als naar buiten draaiende ramen.
- Afwerking:
 - arm en rivetten in roestvrij staal;
 - kaderbevestigingsstuk in aluminium of roestvrij staal;
 - vleugelgeleidingsstuk in aluminium, natuurkleurig geanodiseerd;
 - remschoen in kunststof;
 - regelstuk in zamak.

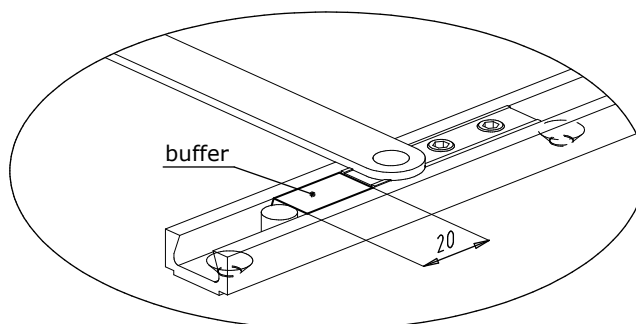
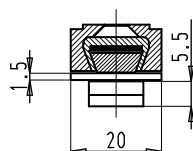
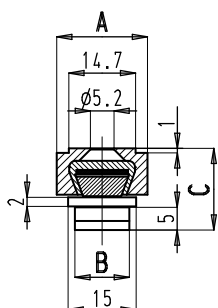




RAAMBEGRENZERS

1.2. Raambegrenzer met buffer nr. 684-12

- Raambegrenzer analoog aan nr. 681-12 maar met:
 - kunststof buffer
 - regelstuk in aluminium
- De raambegrenzer wordt gebruikt voor draairamen waarbij de eindaanslag moet gedempt worden. Dit kan van belang zijn in geval van:
 - grote vleugelgewichten
 - grote winddruk
 - openbare gebouwen, scholen, ...

**1.3. Types en afmetingen**

nr. 681-12E
nr. 681-33

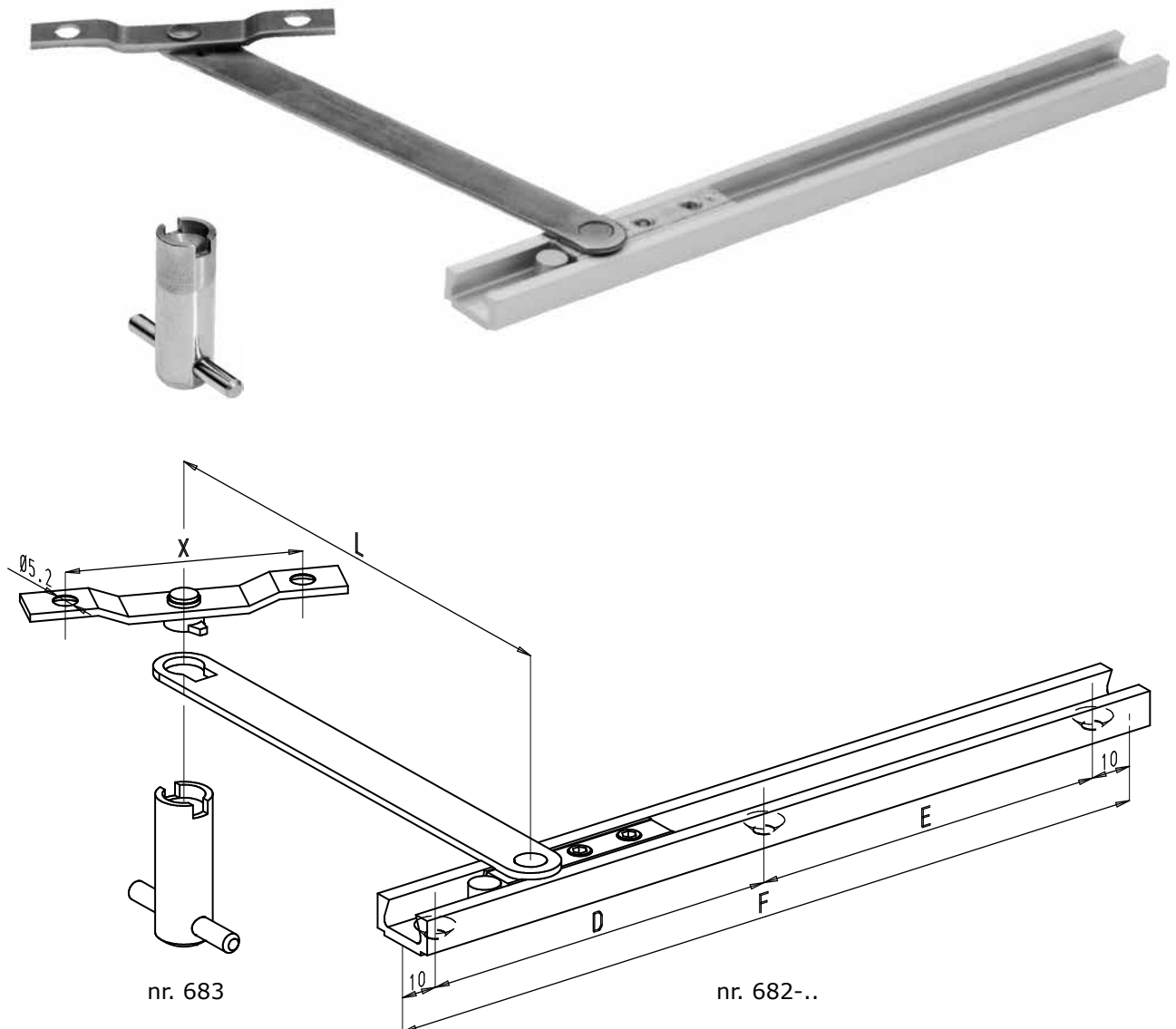
Bestelnr.	A	B	C	L	X	D	E	F	Bestelnr. met buffer
681	20	20	20	140	59	100	100	220	-
681A	20	12	18	190	59	125	0	145	-
681B	20	12	18	250	59	100	100	220	-
681 BIS	17,5	17,5	21,5	140	59	100	100	220	-
681C	20	20	16	140	58	100	100	220	-
681C-190	20	20	16	190	58	100	100	220	-
681C-250	20	20	16	250	58	100	100	220	-
681-12	20	12	18	140	59	100	100	220	684-12
681-12-300	20	12	18	300	59	100	100	220	-
681-12B	20	12	21,5	140	56,5	100	100	220	-
681-12C	20	12	15	140	59	100	100	220	-
681-12C-250	20	12	15	250	59	100	100	220	-
681-12E	20	12	18	140	59	100	100	220	-
681-18,5	20	12	19,5	140	58	100	100	220	-
681-18,5-250	20	12	19,5	250	58	100	100	220	-
681-18,5-500	20	12	20,5	500	58	100	100	220	-
681-19,5	20	20	19,5	140	59	100	100	220	-
681-22	20	20	21,5	140	56,5	100	100	220	-
681-23	20	12	21,5	140	56,5	100	100	220	-
681-31	20	12	18	65,5	59	125	0	145	-
681-32	20	12	15	250	59	150	100	270	-
681-33	20	12	18	55	59	125	0	145	-



2. Uithaakbare raambegrenzers reeks 682-.. en nr. 685-12

2.1. Algemene kenmerken

- De raambegrenzers reeks 682-.. zijn uithaakbaar. Door met de sleutel nr. 683 de rivet op het kaderdeel te verdraaien, kan men de arm uithaken en het raam volledig openen.
- De raambegrenzers zijn voorzien van een ingebouwde regelbare rem die het raam in elke stand openhoudt.
- Elke raambegrenzer kan gebruikt worden voor zowel naar binnen als naar buiten draaiende ramen.
- Afwerking:
 - arm en rivetten in roestvrij staal;
 - kaderbevestigingsstuk in aluminium of roestvrij staal;
 - vleugelgeleidingsstuk in aluminium, natuurkleurig geanodiseerd;
 - remschoen in kunststof;
 - regelstuk in zamak;
 - sleutel nr. 683 in roestvrij staal.

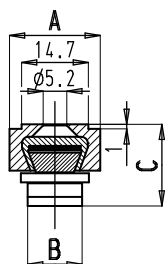




RAAMBEGRENZERS

2.2. Raambegrenzer met buffer nr. 685-12

- Analog aan de raambegrenzer nr. 684-12, maar dan uithaakbaar. Zie pag. C14.12.06.

2.3. Types en afmetingen

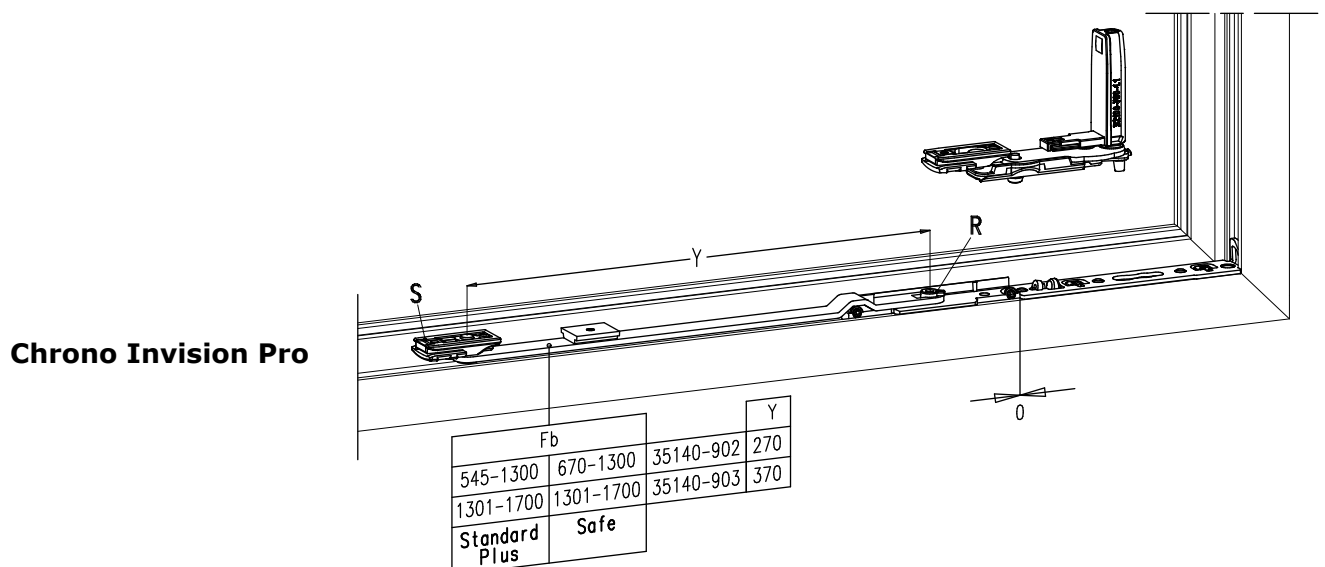
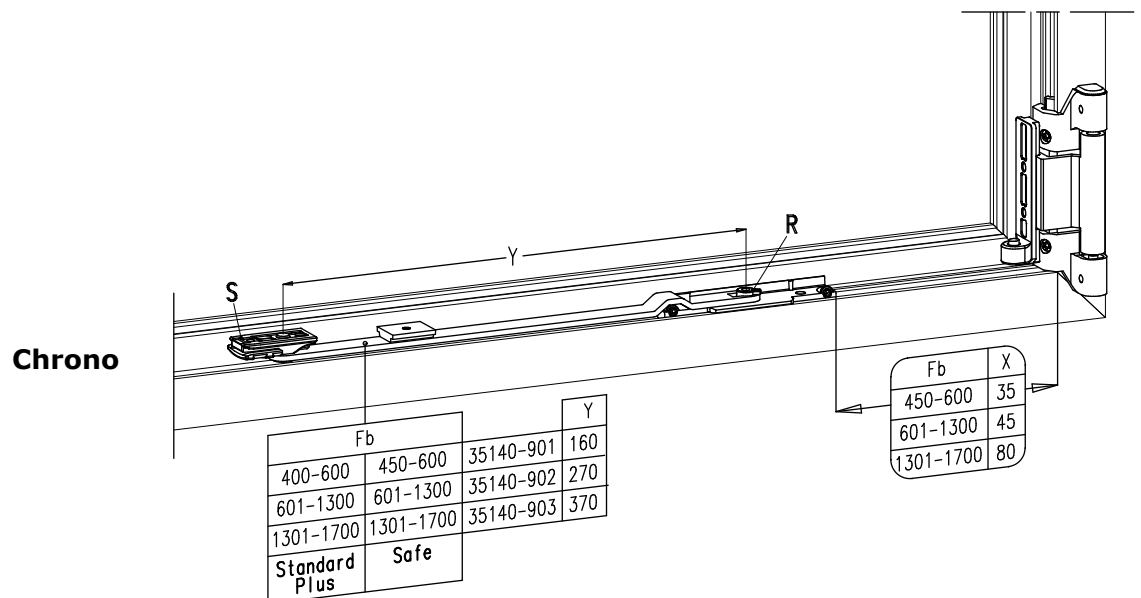
Bestelnr.	A	B	C	L	X	D	E	F	Bestelnr. met buffer
682	20	20	20	140	59	100	100	220	-
682A	20	12	18	190	59	125	0	145	-
682B	20	12	18	250	59	100	100	220	-
682 BIS	17,5	17,5	21,5	140	59	100	100	220	-
682C	20	20	16	140	58	100	100	220	-
682C-190	20	20	16	190	58	100	100	220	-
682C-250	20	20	16	250	58	100	100	220	-
682-12	20	12	18	140	59	100	100	220	685-12
682-12-300	20	12	18	300	59	100	100	220	-
682-12B	20	12	21,5	140	56,5	100	100	220	-
682-12C	20	12	15	140	59	100	100	220	-
682-12C-250	20	12	15	250	59	100	100	220	-
682-12F	20	12	21	140	56,5	125	0	145	-
682-18,5	20	12	19,5	140	58	100	100	220	-
682-18,5-250	20	12	19,5	250	58	100	100	220	-
682-18,5-500	20	12	20,5	500	58	100	100	220	-
682-19,5	20	20	19,5	140	59	100	100	220	-
682-22	20	20	21,5	140	56,5	100	100	220	-



3. Chrono raambegrenzers

3.1. Nr. 35140-901, -902 en -903

- In combinatie met Chrono zichtbare en Chrono Invision Pro scharnieren.
- Beperkt de openingshoek van het raam in draaistand.
- Verplicht in openbare gebouwen in geval van Chrono Invision Pro scharnieren.
- Optioneel bij de zichtbare Chrono scharnieren en wordt enkel gebruikt als begrenzing van de openingshoek en niet als stop.
- Moet geplaatst worden wanneer de vleugel tegen het kozijn kan openwaaien of als er zich iets in de draaicirkel van de vleugel bevindt.
- Afhankelijk van de plaatsing van deze raambegrenzer kan het raam in draaistand verder of minder ver geopend worden.
- Uithaakbaar door rivet R om te draaien met een binnenzeskantsleutel van 4 mm.
- Voorzien van een ingebouwde regelbare rem door het aandraaien van schroef S, zodat het raam in elke stand blijft openstaan.

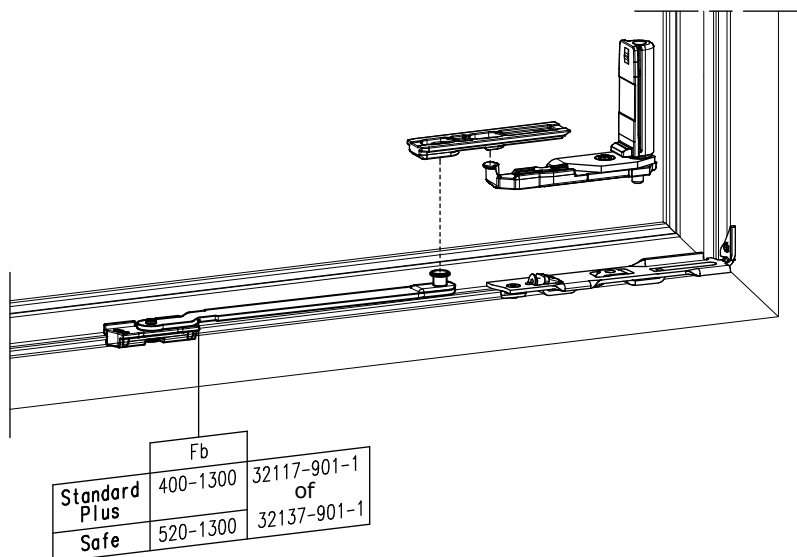




RAAMBEGRENZERS

3.2. Nr. 32117-901-1 en 32137-901-1

- In combinatie met Chrono Invision Go scharnieren.
 - Nr. 32117-901-1: kadergroef 14/18 mm
 - Nr. 32137-901-1: kadergroef 10/14 mm
- Beperkt de openingshoek van het raam in draaistand op 90°.
- Verplicht in openbare gebouwen en voor ramen breder dan 1200 mm.
- Moet geplaatst worden wanneer de vleugel tegen het kozijn kan openwaaien of als er zich iets in de draaicirkel van de vleugel bevindt.
- Er zijn geen bevestigingsschroeven of profielbewerkingen nodig.
- De raambegrenzer is eenvoudig te plaatsen via een kliksysteem: arm inhaken en vastklikken in vleugelglijstuk van de onderscharnier.

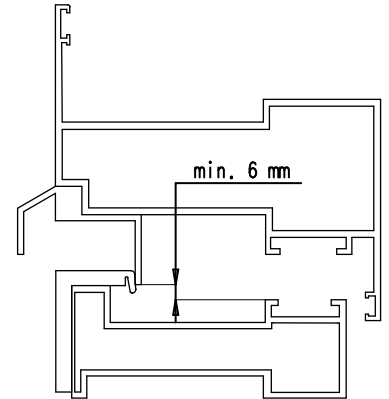
Chrono Invision Go



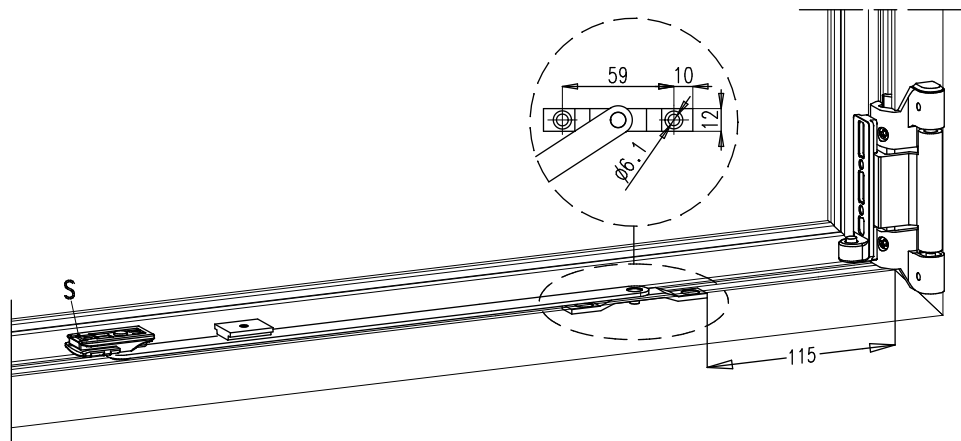
3.3. Nr. 35140-907 (balkonramen)

Algemeen

- Beperkt de openingshoek van het raam in draaistand op 90°.
- Moet geplaatst worden wanneer de vleugel tegen het kozijn kan openwaaien of als er zich iets in de draaicirkel van de vleugel bevindt.
- Afhankelijk van de plaatsing van deze raambegrenzer kan het raam in draaistand verder of minder ver geopend worden.
- Voorzien van een ingebouwde regelbare rem door het aandraaien van schroef S.
- Vleugelbreedte $F_b = 670-1400$ mm.
- **Kadergroef 10/14 mm:**
De groef gedeeltelijk wefgrezen om het kaderdeel te kunnen plaatsen.

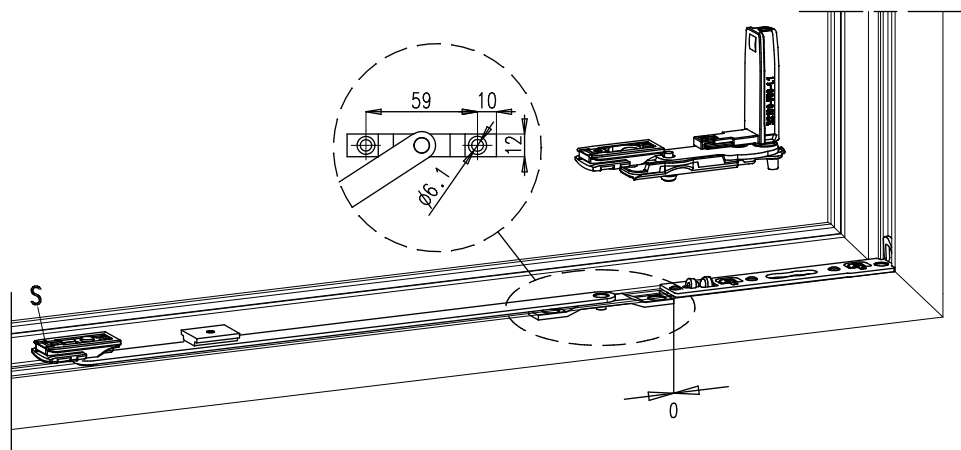


Met zichtbare scharnieren



Met verdektliggende scharnieren Invision Pro

- In specifieke gevallen kunnen ook de verdektliggende scharnieren Invision Pro toegepast worden. De voorwaarde hiervoor is dat de combinatie van het aluminium dorpelprofiel, het aanslagprofiel en de specifieke hoekstukken voor de middendichting hiervoor moet geschikt zijn.
Deze informatie moet bij de systeemleverancier nagevraagd worden.

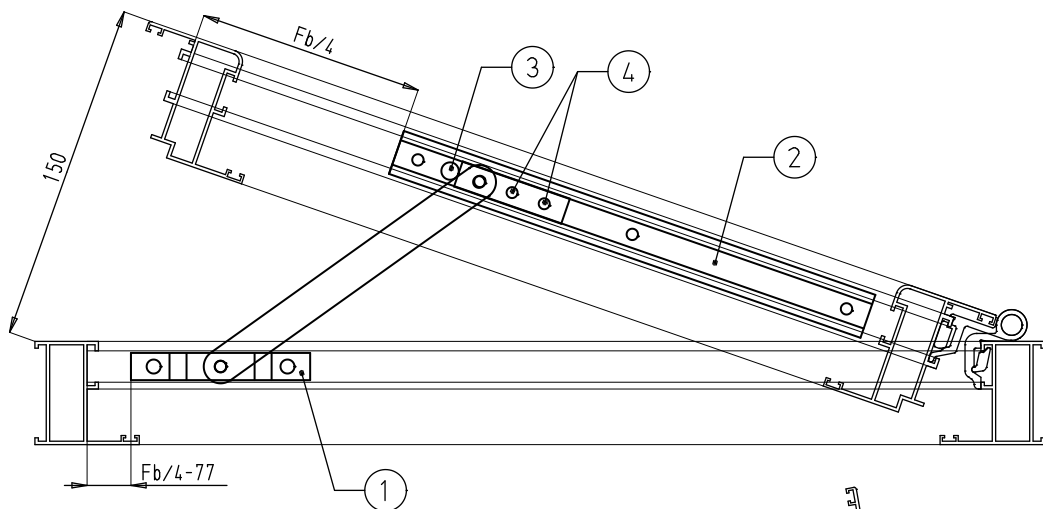




5. Montage-aanwijzingen

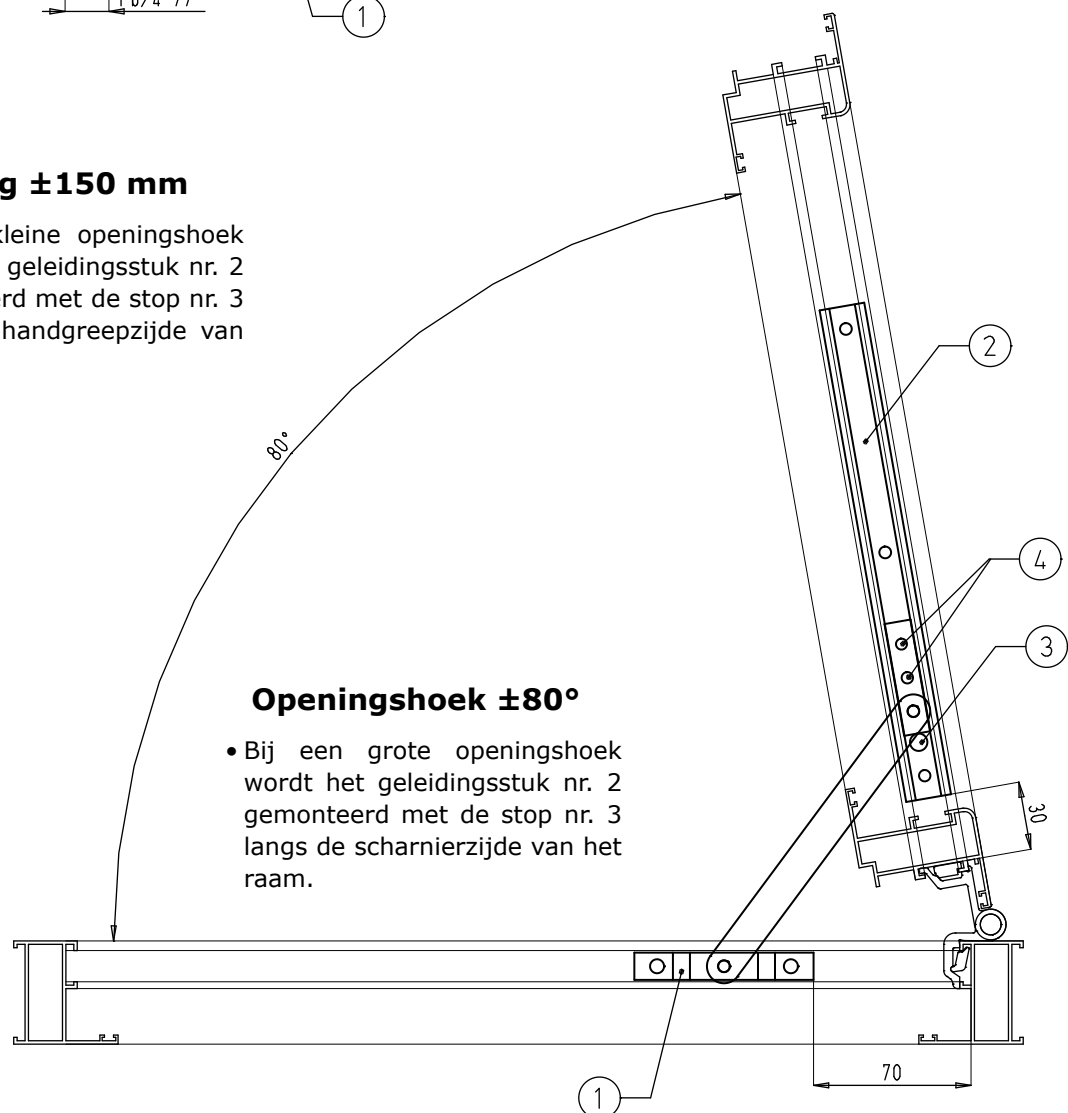
Algemeen

- Het bevestigingsstuk nr. 1 wordt steeds op de kader gemonteerd en het geleidingsstuk nr. 2 wordt steeds op de vleugel gemonteerd.
- De rem regelen naargelang de breedte en het gewicht van het raam door middel van de 2 schroeven nr. 4.



Opening ± 150 mm

- Bij een kleine openingshoek wordt het geleidingsstuk nr. 2 gemonteerd met de stop nr. 3 langs de handgreepzijde van het raam.



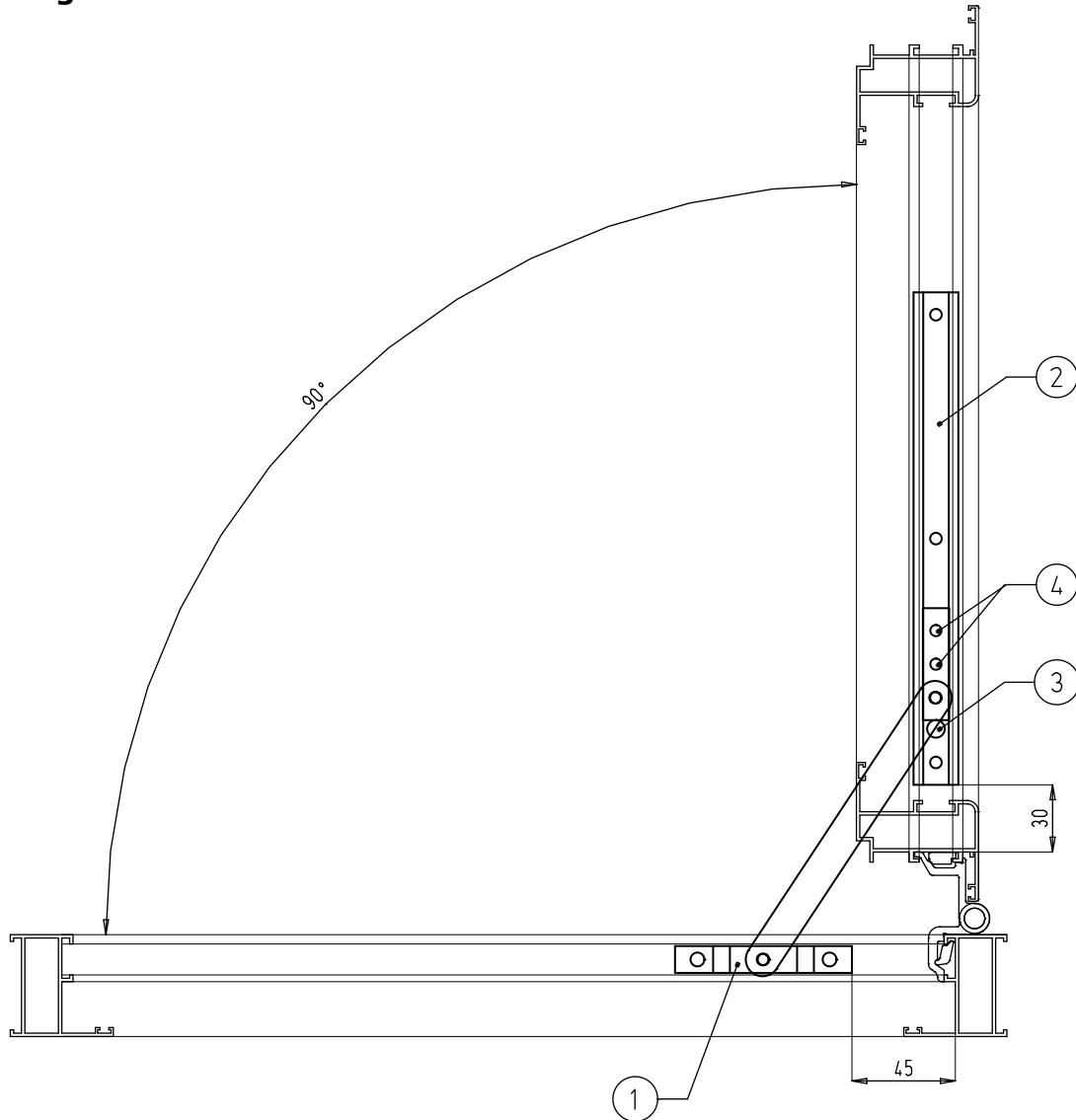
Openingshoek $\pm 80^\circ$

- Bij een grote openingshoek wordt het geleidingsstuk nr. 2 gemonteerd met de stop nr. 3 langs de scharnierzijde van het raam.

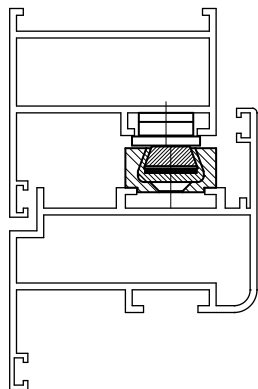


RAAMBEGRENZERS

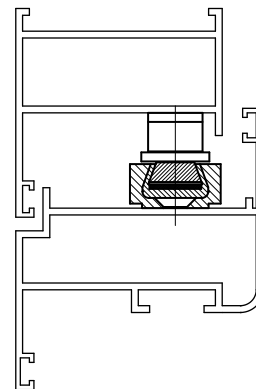
Openingshoek $\pm 90^\circ$



6. Inbouwvoorbeelden



Raambegrenzer nr. 681-12



Raambegrenzer nr. 682-22