



---

## KIP-DRAAIRAMEN

---



# B11.14 SCHAREN EN SCHARNIEREN

01.10.2023



---

## SCHAREN EN SCHARNIEREN

---

### INDELING

<b>1. Algemeen</b> .....	B11.14.03
<b>2. Toepassingsbereik</b> .....	B11.14.04
<b>3. Chrono zichtbare scharnieren</b> .....	B11.14.05
3.1. Scharnieren	B11.14.05
3.2. Bewerkingen	B11.14.06
<b>4. Chrono Invision Pro scharnieren</b> .....	B11.14.07
4.1. Scharnierset voor kadergroef 14/18 mm	B11.14.07
4.2. Scharnierset voor kadergroef 10/14 mm	B11.14.08
4.3. Montagegereedschap	B11.14.09
4.4. Montage scharnieren	B11.14.10
4.5. Regeling scharnieren	B11.14.12
<b>5. Chrono Invision Go scharnieren</b> .....	B11.14.14
5.1. Scharnierset voor kadergroef 14/18 mm	B11.14.14
5.2. Scharnierset voor kadergroef 10/14 mm	B11.14.15
5.3. Montage scharnieren	B11.14.16
5.4. Regeling scharnieren	B11.14.18
<b>6. Toeslagzekering nr. 35001-570L en R</b> .....	B11.14.19
6.1. Algemeen	B11.14.19
6.2. Toepassingsbereik	B11.14.19
6.3. Gebruiksvoorwaarden	B11.14.20
6.4. Montagerichtlijnen	B11.14.20

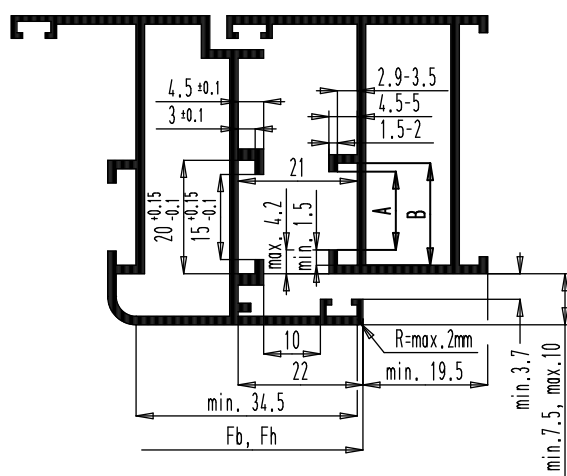


## 1. Algemeen

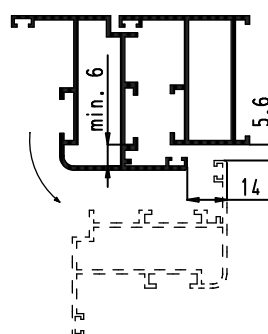
- Het klembaar Chrono hang- en sluitwerk voor kip-draairamen is verkrijgbaar met zichtbare scharnieren en met verdektliggende scharnieren.
- De verdektliggende scharnieren bieden bovendien volgende bijkomende voordelen:
  - De verdektliggende scharnieren hebben als grote voordeel dat de scharnieren onzichtbaar zijn als het raam gesloten is.
  - De mogelijkheid om extra smalle profielen te gebruiken. Naast het esthetisch aspect biedt dit ook het voordeel dat het glasoppervlak groter kan zijn.
  - De ramen kunnen gemakkelijker gereinigd worden omdat alle hoeken gemakkelijk bereikbaar zijn en er zich geen vuil kan ophopen achter zichtbare scharnieren.
  - Niet kleurgebonden, dus beperktere voorraad en kostenbesparend.
  - De akoestische dichting aan de binnenzijde hoeft niet meer verwijderd te worden om de scharnieren te plaatsen waardoor een betere akoestische-, wind- en waterdichtheid bekomen wordt.
  - De scharnieren kunnen niet beschadigd of bevuild worden tijdens transport, de montage en tijdens andere werkzaamheden aan het gebouw.
- De verdektliggende scharnieren zijn beschikbaar in twee verschillende versies:
  - Chrono Invision Pro: klembare verdektliggende scharnieren, die vleugelgewichten tot 170 kg kunnen dragen.
  - Chrono Invision Go: klembare verdektliggende scharnieren, die vleugelgewichten tot 90 kg kunnen dragen.
- Scharen:
  - Voor een goede stabiliteit en werking hebben we, afhankelijk van de vleugelbreedte, 2 of 3 schaar types. De twee grootste scharen zijn voorzien van een voorsluiting om vanuit kipstand gemakkelijk en probleemloos te sluiten.
  - De schaar is voorzien van een toeslagzekering (kliksysteem) om te beletten dat het raam dichtslaat in kipstand.
  - De schaar wordt door een breekpennetje in kipstand gehouden tot na de eerste bediening.
  - Bijzonder solide en maatvast bevestiging van de schaar door middel van een vastzetboorschroef.
- Alle onderdelen zijn vervaardigd uit hoogwaardige roestvrije materialen.

### Profielafmetingen

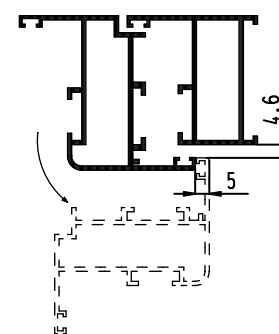
- Het Chrono hang- en sluitwerk is beschikbaar voor zowel een kadergroef van 14/18 mm als een kadergroef van 10/14 mm.



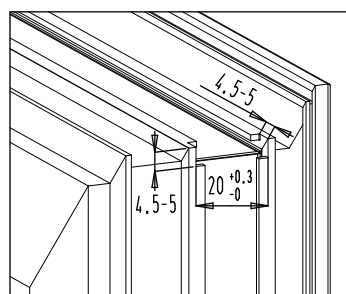
	Kadergroef 14/18 mm	Kadergroef 10/14 mm
A	14 ± 0,5	10 ± 0,5
B	18 ± 0,5	14 ± 0,5



Chrono Invision Pro



Chrono Invision Go



Uitfrezing vleugelgroef



---

## SCHAREN EN SCHARNIEREN

---

### 2. Toepassingsbereik

#### Chrono

- Toepassingsbereik met meenemerset:
  - Vleugelbreedte: 450-1700 mm.
  - Vleugelhoogte: 600-2400 mm.
- Toepassingsbereik voor vleugelhoogtes > 2400 mm:
  - Vleugelbreedte: 450-1200 mm.
  - Vleugelhoogte: 2401-2800 mm.
- Vleugelgewicht: max. 130 kg.
- Verhouding vleugelbreedte Fb / vleugelhoogte Fh = max. 1,5.
- **Belangrijk!**
  - De aparte toeslagzekering is verplicht als Fb=450-670 mm en Fh=1800-2800 mm.
  - De aparte toeslagzekering is optioneel als Fb=450-670 mm en Fh<1800 mm.
  - Zie pag. B11.14.19.
- Toepassingsbereik met inbouwslot:
  - Vleugelbreedte: 450-1700 mm.
  - Vleugelhoogte: 685-2400 mm.

#### Chrono Invision Pro

- Toepassingsbereik met meenemerset:
  - Vleugelbreedte: 460-1700 mm.
  - Vleugelhoogte: 600-2400 mm.
- Toepassingsbereik voor vleugelhoogtes > 2400 mm:
  - Vleugelbreedte: 460-1200 mm.
  - Vleugelhoogte: 2401-2800 mm.
- Vleugelgewicht:
  - Fb < 670 mm: max. 130 kg.
  - Fb > 670 mm: max. 170 kg.
- Verhouding vleugelbreedte Fb / vleugelhoogte Fh = max. 1,5 (< 130 kg).  
Verhouding vleugelbreedte Fb / vleugelhoogte Fh = max. 1 (> 130 kg).
- **Belangrijk!**
  - De aparte toeslagzekering is optioneel als Fb=460-670 mm (Fh tot 2800 mm).
  - Zie pag. B11.14.19.
- Toepassingsbereik met inbouwslot:
  - Vleugelbreedte: 460-1700 mm.
  - Vleugelhoogte: 685-2400 mm.

#### Chrono Invision Go

- Toepassingsbereik met meenemerset:
  - Vleugelbreedte: 460-1300 mm.
  - Vleugelhoogte: 600-2400 mm.
- Toepassingsbereik voor vleugelhoogtes > 2400 mm:
  - Vleugelbreedte: 460-1200 mm.
  - Vleugelhoogte: 2401-2800 mm.
- Vleugelgewicht:
  - max. 90 kg.
  - max. 130 kg als Fb = 670-1200 mm en Fh = 1800-2800 mm.
- Verhouding vleugelbreedte Fb / vleugelhoogte Fh = max. 1,2.
- **Belangrijk!**
  - De aparte toeslagzekering is verplicht als Fb=460-670 mm en Fh=1800-2800 mm.
  - De aparte toeslagzekering is optioneel als Fb=460-670 mm en Fh<1800 mm.
  - Zie pag. B11.14.19.
- Toepassingsbereik met inbouwslot:
  - Vleugelbreedte: 460-1300 mm.
  - Vleugelhoogte: 685-2400 mm.

#### Opmerkingen

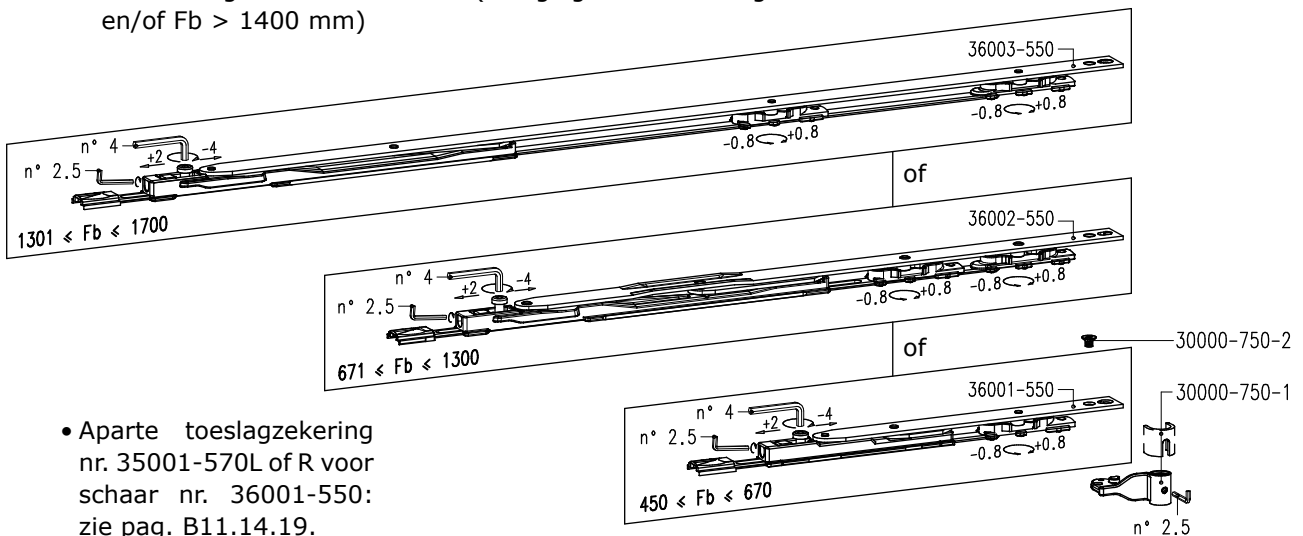
- Afwijkende maten op aanvraag!



### 3. Chrono zichtbare scharnieren

#### 3.1. Scharnieren

- Vleugelgewicht = max. 130 kg.
- Standaard kunnen de scharnieren gewichten tot 90 kg dragen. Voor gewichten > 90 kg en/of een vleugelbreedte > 1400 mm moet de versterkingsset nr. 35140-790 geplaatst worden.
- Gelieve bij bestelling het volgende opgeven:
  - schaar nr. 36001-550, 36002-550 of 36003-550 (afhankelijk van de breedte)
  - set niet-kleurgebonden scharnierdelen nr. 35140-12
  - set kleurgebonden scharnierdelen nr. 35140-10
  - versterkingsset nr. 35140-790 (vleugelgewicht > 90 kg en/of Fb > 1400 mm)



- Aparte toeslagzekering nr. 35001-570L of R voor schaar nr. 36001-550: zie pag. B11.14.19.

**Schaar nr. 36001-550, 36002-550 of 36003-550**

**Set niet-kleurgebonden scharnierdelen nr. 35140-12**

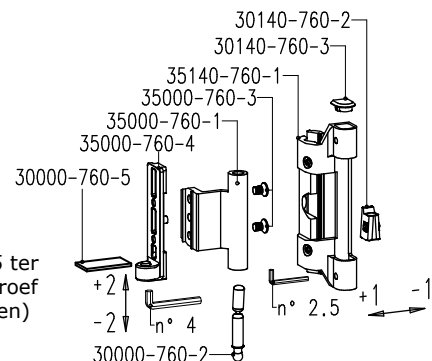
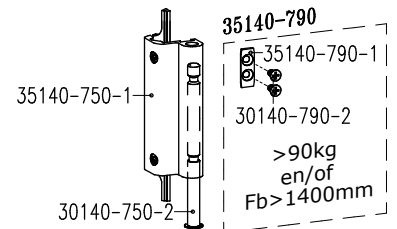
1	30000-750-2	schroef bovenscharnier
1	30000-760-2	as onderscharnier
1	30140-750-2	as bovenscharnier
1	30140-760-2	lagerstuk onderscharnier
2	35000-760-3	schroef onderscharnier
1	35000-760-4	aantrekstuk onderscharnier

**Set kleurgebonden scharnierdelen nr. 35140-10**

1	30000-750-1	vleugeldeel bovenscharnier
1	35000-760-1	vleugeldeel onderscharnier
1	35140-750-1	kaderdeel bovenscharnier
1	35140-760-1	kaderdeel onderscharnier
1	30140-760-3	afdekkapje onderscharnier

**Versterkingsset nr. 35140-790 (>90kg en/of Fb>1400 mm)**

1	35140-790-1	versterkingsplaat
2	30140-790-2	schroef



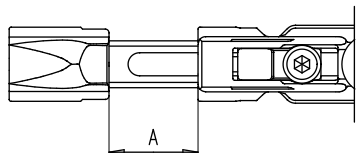
Plaatje nr. 30000-760-5 ter ondersteuning regelschroef (afzonderlijk te bestellen)



## SCHAREN EN SCHARNIEREN

**Opmerkingen**

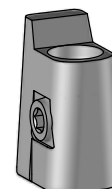
- Na demontage van de centrale sluiting, moet de schaar op de volgende manier gepositioneerd worden.



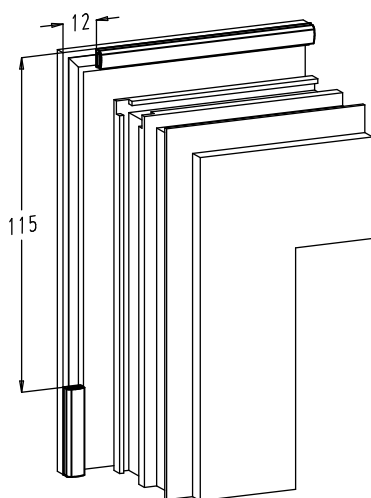
Schaar	Afstand A
36001-550	23,5 mm
36002-550	22 mm
36003-550	23,5 mm

- Balkonramen:

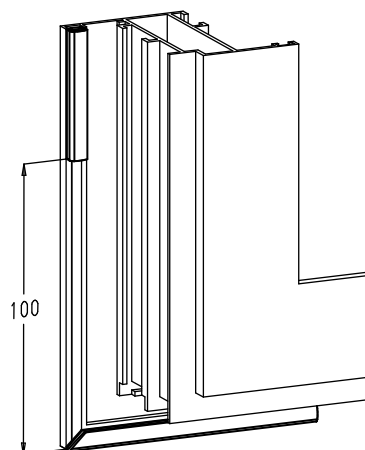
Balkonramen worden intensief gebruikt waardoor het regelstuk nr. 30140-760-2 van de onderscharnier moet vervangen worden door het regelstuk **nr. 35144-760-2** (afzonderlijk te bestellen).



- De regelbare scharnieren zijn getest volgens de normen voor ramen. Daarom mogen deze scharnieren niet gebruikt worden voor raamdeuren met als functie deur.
- Voor ramen met vleugelgewichten van 130 kg tot 170 kg raden wij Chrono Invision Pro scharnieren aan.

**3.2. Bewerkingen****Dichtingen onder- en bovenscharnier**

Bovenscharnier



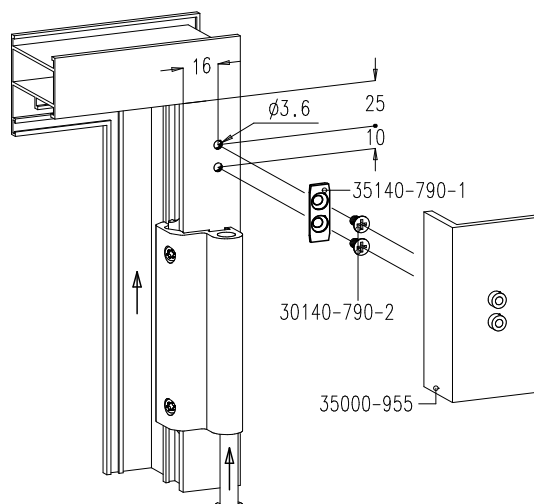
Onderscharnier

**Versterkingsset**

- Bij ramen met een vleugelgewicht > 90 kg en bij Fb > 1400 mm is het verplicht de bovenscharnier te versterken d.m.v. de versterkingsset nr. 35140-790.
- De zelftappende schroeven M4x10 moeten bevestigd worden in minimum 6 mm materiaaldikte.
- Voor het boren van de gaten is kaliber nr. 35000-955 verkrijgbaar.

**Onderhoud**

- Smeren van regelpotje.
- Meer informatie vindt u in de onderhoudsinstructies.

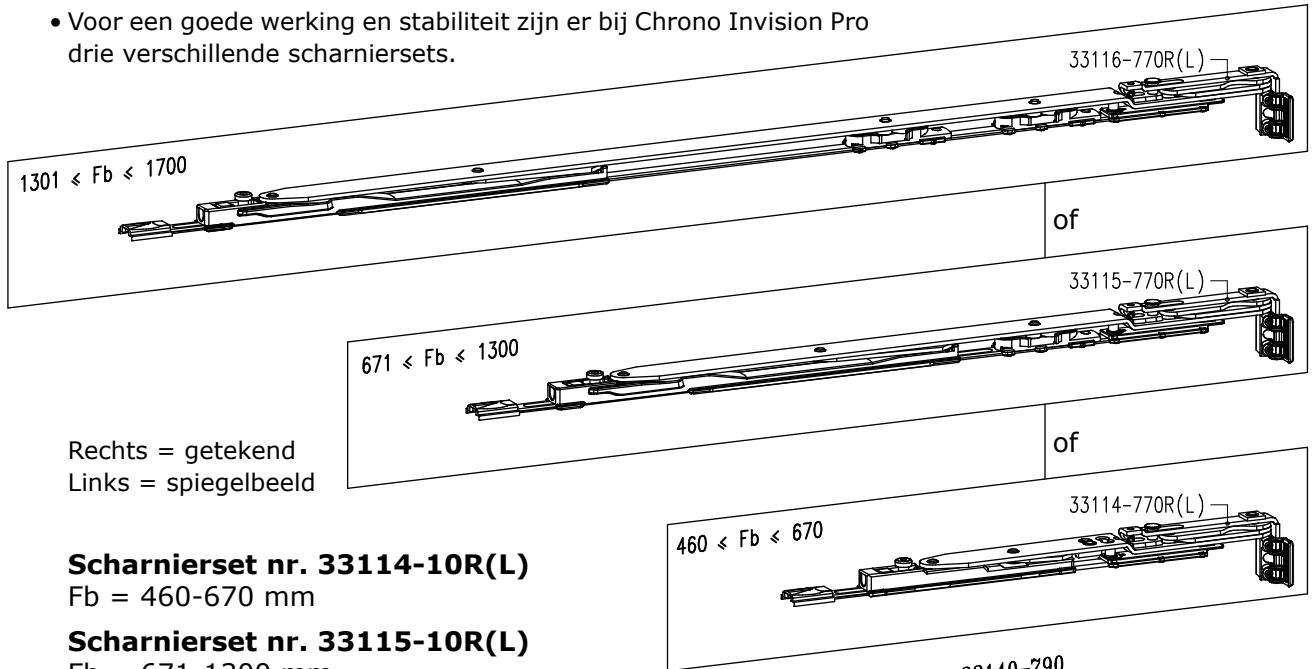




## 4. Chrono Invision Pro scharnieren

### 4.1. Scharnierset voor kadergroef 14/18 mm

- Vleugelgewicht = max. 170 kg.
- Voor gewichten > 130 kg moet de versterkingsset nr. 32140-790 geplaatst worden.
- Voor een goede werking en stabiliteit zijn er bij Chrono Invision Pro drie verschillende scharniersets.



Rechts = getekend  
Links = spiegelbeeld

**Scharnierset nr. 33114-10R(L)**  
Fb = 460-670 mm

**Scharnierset nr. 33115-10R(L)**  
Fb = 671-1300 mm

**Scharnierset nr. 33116-10R(L)**  
Fb = 1301-1700 mm

Scharnierset nr. 33114-10R(L)		
1	33114-770R(L)	schaar
1	32114-780R(L)	onderscharnier

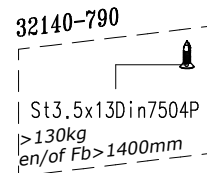
of

Scharnierset nr. 33115-10R(L)		
1	33115-770R(L)	schaar
1	32114-780R(L)	onderscharnier

of

Scharnierset nr. 33116-10R(L)		
1	33116-770R(L)	schaar
1	32114-780R(L)	onderscharnier

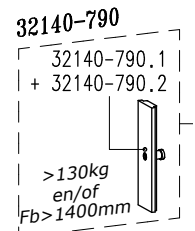
Versterkingsset nr. 32140-790 (>130 kg en/of Fb>1400 mm)		
1	32140-790.1 + .2	versterkingsplaat
1	St3.5x13Din7504P	boorschroef



- Aparte toeslagzekering nr. 35001-570L of R voor schaar nr. 33114-770L of R: zie pag. B11.14.19.

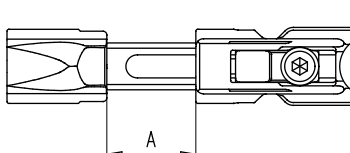
**Maximale openingshoek: 90° of 105°.**

(Bij gebruik van de raambegrenzer, moet de begrenzing van 90° verwijderd worden op de Invision Pro onderscharnier.)

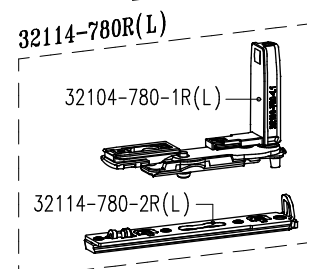


### Opmerking

- Na demontage van de centrale sluiting, moet de schaar op de volgende manier gepositioneerd worden.



Schaar	Afstand A
33114-770	23,5 mm
33115-770	26 mm
33116-770	23,5 mm

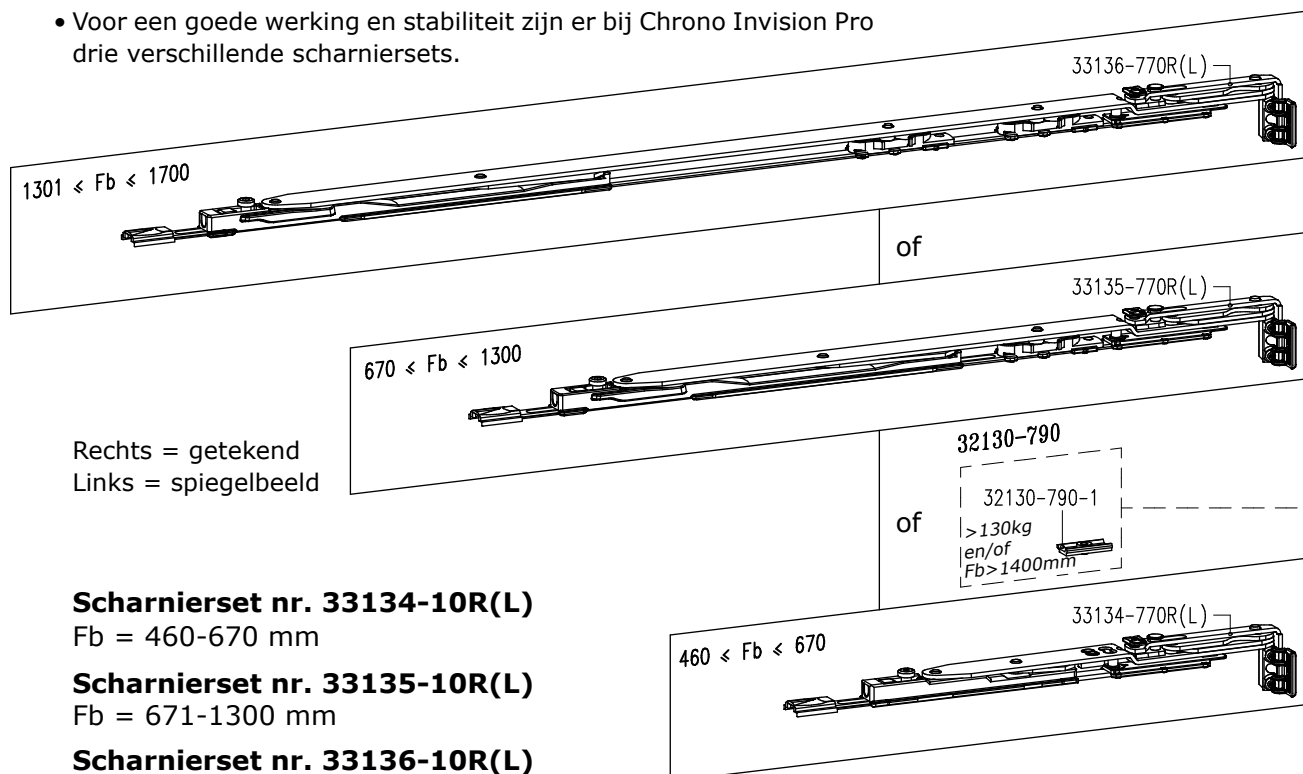




## SCHAREN EN SCHARNIEREN

**4.2. Scharnierset voor kadergroef 10/14 mm**

- Vleugelgewicht = max. 170 kg.
- Voor gewichten > 130 kg moet de versterkingsset nr. 32130-790 geplaatst worden.
- Voor een goede werking en stabiliteit zijn er bij Chrono Invision Pro drie verschillende scharniersets.



Rechts = getekend  
Links = spiegelbeeld

**Scharnierset nr. 33134-10R(L)**

Fb = 460-670 mm

**Scharnierset nr. 33135-10R(L)**

Fb = 671-1300 mm

**Scharnierset nr. 33136-10R(L)**

Fb = 1301-1700 mm

Scharnierset nr. 33134-10R(L)		
1	33134-770R(L)	schaar
1	32134-780R(L)	onderscharnier

of

Scharnierset nr. 33135-10R(L)		
1	33135-770R(L)	schaar
1	32134-780R(L)	onderscharnier

of

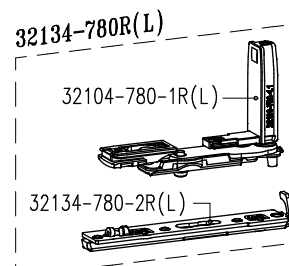
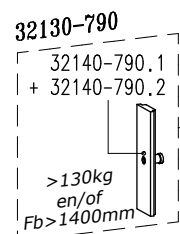
Scharnierset nr. 33136-10R(L)		
1	33136-770R(L)	schaar
1	32134-780R(L)	onderscharnier

Versterkingsset nr. 32130-790 (>130kg en/of Fb>1400 mm)		
1	32140-790.1 + .2	versterkingsplaat
1	32130-790-1	aanslagblokje

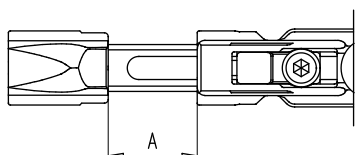
- Aparte toeslagzekering nr. 35001-570L of R voor schaar nr. 33134-770L of R: zie pag. B11.14.19.

**Maximale openingshoek: 90° of 105°.**

(Bij gebruik van de raambegrenzer, moet de begrenzing van 90° verwijderd worden op de Invision Pro onderscharnier.)

**Opmerking**

- Na demontage van de centrale sluiting, moet de schaar op de volgende manier gepositioneerd worden.



Schaar	Afstand A
33134-770	23,5 mm
33135-770	26 mm
33136-770	23,5 mm





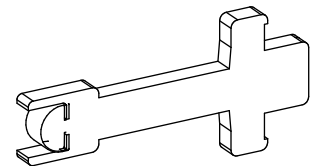
### 4.3. Montagegereedschap

#### Montagehulp nr. 32100-951

- De montagehulp nr. 32100-951 bestaat uit twee onderdelen:
  - Montagehulp onderaan nr. 32100-951-1
  - Montagehulp ter hoogte van de schaar nr. 32100-951-2
- De montagehulpstukken zijn hulpmiddelen om de montage van de vleugel in de kader gemakkelijker te maken in horizontale positie. Aan de hand van deze hulpstukken kan de montage op een horizontale tafel door één persoon uitgevoerd worden.

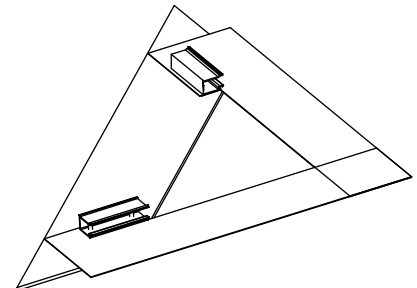
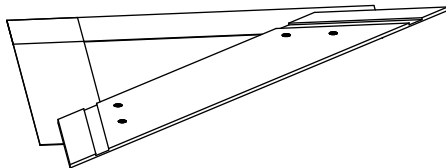
#### Montagehulp nr. 32100-951-1

- Dit hulpstuk blokkeert de onderscharnier, waardoor deze op ongeveer 80° blijft open staan.



#### Montagehulp nr. 32100-951-2

- Dit hulpstuk wordt ter hoogte van de schaar op het kaderprofiel vastgeklikt. De driehoek in kunststof beschermt het kader tegen lakschade bij montage en helpt bij het positioneren van de vleugel (bij grotere elementen).



#### Montageset nr. 32100-952

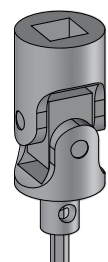
##### Wringstaaf met handgreep



- De korte wringstaaf in bimetaal heeft een ergonomische handgreep in kunststof. De staaf is extra sterk en bestand tegen courante chemische stoffen.
- Uitvoering: verchroomd.
- Prestaties: conform ISO 3315, DIN 3122 en NF ISO 3315.

##### Kniegewricht met zeskant

- Het kniegewricht met ingeperste zeskant blijft in de ingestelde stand staan, om moeilijk toegankelijke plaatsen te bereiken.
- Het gebruik van het kniegewricht kan veel tijdswinst opleveren.
- Dit kniegewricht kan niet gebruikt worden voor een kadergroef van 10-14 mm.





SCHAREN EN SCHARNIEREN

4.4. Montage scharnieren

<p><b>A</b> Bevestiging vleugeldeel onderscharnier</p> <p>② <math>F_b &gt; 1400 \text{ mm}</math> en/of <math>F_g &gt; 130 \text{ kg}</math></p>	<p>Vastzetting vleugeldeel onderscharnier</p> <p>④ CLICK</p>	<p>Rechts raam      Links raam</p> <p>BINNEN      BINNEN</p>
<p><b>B</b> Montage schaar en hoekoverbrenging op de vleugel</p> <p>CLICK ⑦</p> <p>⑤      ⑥</p>		
<p><b>C</b> Positionering en vastzetting schaar op de vleugel</p> <p>n° 4 ⑨</p> <p>⑧ 0 mm 0 mm</p> <p>Verwijdering borging ⑩</p> <p>Verwijderen positioneringsclips</p>		
<p><b>D</b> Bevestiging kaderdeel onderscharnier op kaderprofiel</p> <p>⑪ Goed aandrukken</p> <p>n° 2.5      n° 2.5</p>	<p><b>E</b> Plaatsing vleugel in het kader</p> <p>⑫</p>	



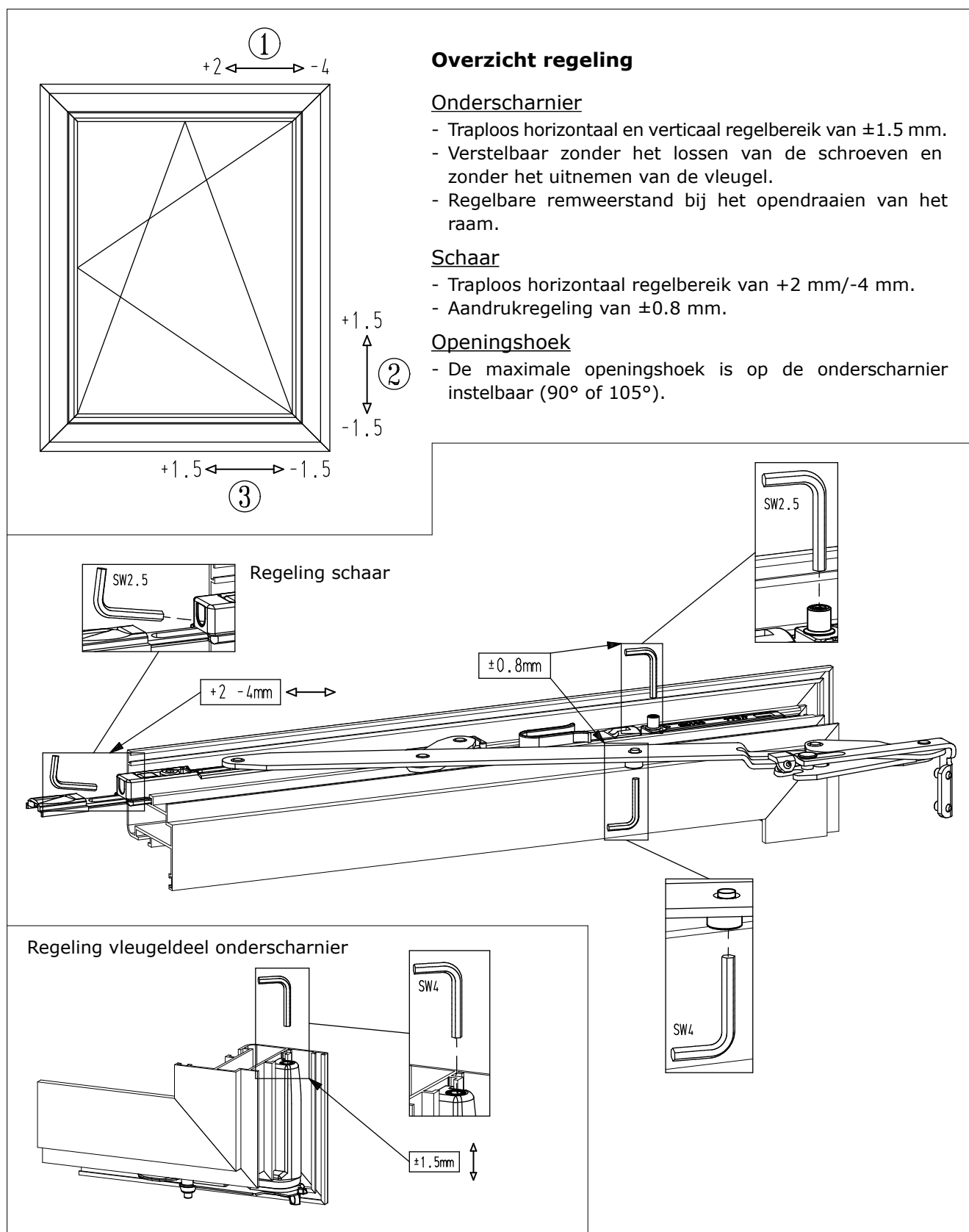
SCHAREN EN SCHARNIEREN

<p><b>F</b> Bevestiging schaar (vleugel) op kaderprofiel</p>	<p><b>14</b> Vastzetting schaar</p> <p>n° 2.5 Kadergroef 14/18 mm</p>	
<p><b>G</b> Vastzetting boorschroef (versterkingsset 170 kg)</p> <p>Fg &gt; 130 kg en kadergroef 14/18 mm</p>	<p>Vastzetting aanslagblokje (versterkingsset 170 kg)</p> <p>Goed aandrukken</p> <p><b>15</b> n° 2.5 Fg &gt; 130 kg en kadergroef 10/14 mm</p>	<p><b>H</b> Montage van versterkingsplaat</p> <p>0 mm n° 2.5 <b>16</b> Vleugelgewicht &gt; 130 kg</p>
<p><b>I</b> Vastzetting schaar op kaderprofiel</p> <p><b>18</b> Goed aandrukken</p>	<p><b>17</b> Draaistand naar kipstand</p>	



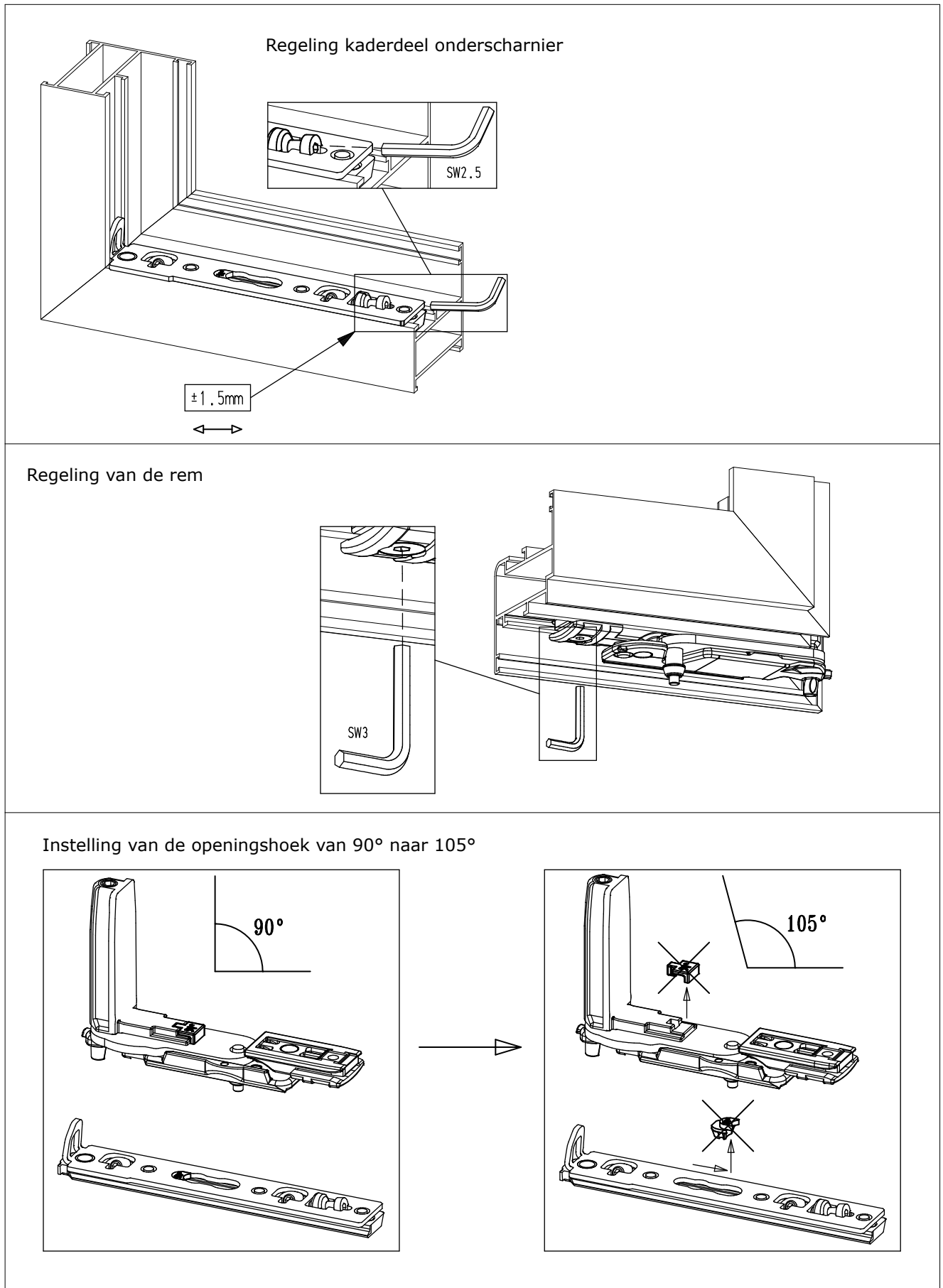
## SCHAREN EN SCHARNIEREN

## 4.5. Regeling scharnieren





SCHAREN EN SCHARNIEREN



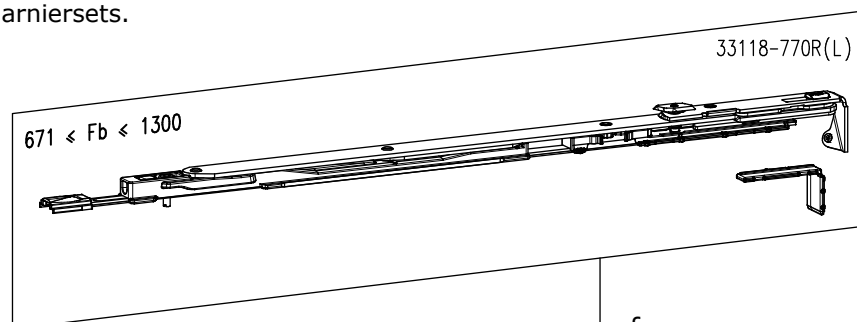


## SCHAREN EN SCHARNIEREN

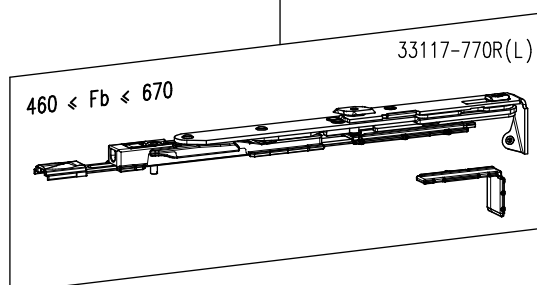
## 5. Chrono Invision Go scharnieren

## 5.1. Scharnierset voor kadergroef 14/18 mm

- Vleugelgewicht:
  - max. 90 kg.
  - max. 130 kg als  $F_b = 670-1200$  mm en  $F_h = 1800-2800$  mm (raambegrenzer verplicht!).
- Voor een goede werking en stabiliteit zijn er bij Chrono Invision Go twee verschillende scharniersets.



of



Rechts = getekend  
Links = spiegelbeeld

**Scharnierset nr. 33117-10R(L)**

Fb = 460-670 mm

**Scharnierset nr. 33118-10R(L)**

Fb = 671-1300 mm

Scharnierset nr. 33117-10R(L)		
1	33117-770R(L)	schaar
1	32107-780-1R(L)	vleugeldeel onderscharnier
1	32117-780-2R(L)	kaderdeel onderscharnier
1	32107-780-4	glijstuk onderscharnier

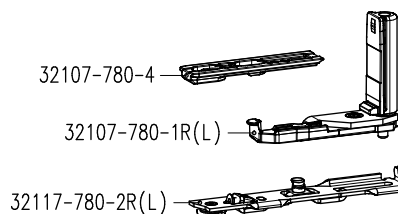
of

Scharnierset nr. 33118-10R(L)		
1	33118-770R(L)	schaar
1	32107-780-1R(L)	vleugeldeel onderscharnier
1	32117-780-2R(L)	kaderdeel onderscharnier
1	32107-780-4	glijstuk onderscharnier

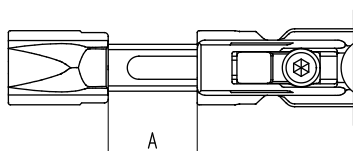
- Aparte toeslagzekering nr. 35001-570L of R voor schaar nr. 33117-770L of R: zie pag. B11.14.19.

- **Opgelet! De onderscharnier nooit verticaal bijregelen vóór de montage.**

- **Maximale openingshoek: 100°.**

**Opmerking**

- Na demontage van de centrale sluiting, moet de schaar op de volgende manier gepositioneerd worden.

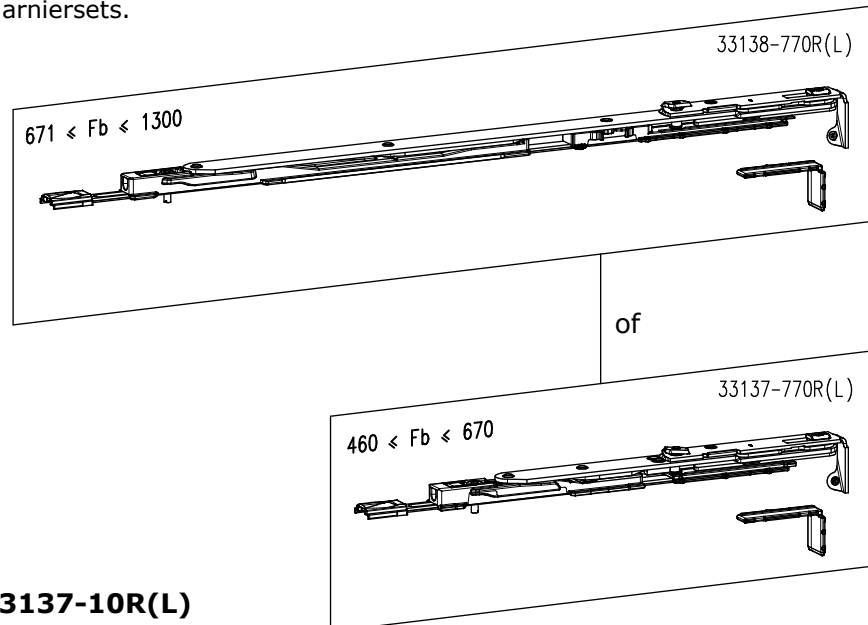


Schaar	Afstand A
33117-770	21,5 mm
33118-770	25,5 mm



## 5.2. Scharnierset voor kadergroef 10/14 mm

- Vleugelgewicht:
  - max. 90 kg.
  - max. 130 kg als  $F_b = 670-1200$  mm en  $F_h = 1800-2800$  mm (raambegrenzer verplicht!).
- Voor een goede werking en stabiliteit zijn er bij Chrono Invision Go twee verschillende scharniersets.



Rechts = getekend  
Links = spiegelbeeld

### Scharnierset nr. 33137-10R(L)

$F_b = 460-670$  mm

### Scharnierset nr. 33138-10R(L)

$F_b = 671-1300$  mm

Scharnierset nr. 33137-10R(L)		
1	33137-770R(L)	schaar
1	32107-780-1R(L)	vleugeldeel onderscharnier
1	32137-780-2R(L)	kaderdeel onderscharnier
1	32107-780-4	glijstuk onderscharnier

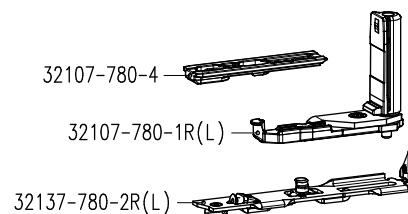
of

Scharnierset nr. 33138-10R(L)		
1	33138-770R(L)	schaar
1	32107-780-1R(L)	vleugeldeel onderscharnier
1	32137-780-2R(L)	kaderdeel onderscharnier
1	32107-780-4	glijstuk onderscharnier

- Aparte toeslagzekering nr. 35001-570L of R voor schaar nr. 33137-770L of R: zie pag. B11.14.19.

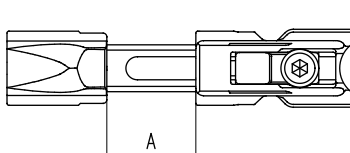
- **Opgelet! De onderscharnier nooit verticaal bijregelen vóór de montage.**

- **Maximale openingshoek: 100°.**



### Opmerking

- Na demontage van de centrale sluiting, moet de schaar op de volgende manier gepositioneerd worden.

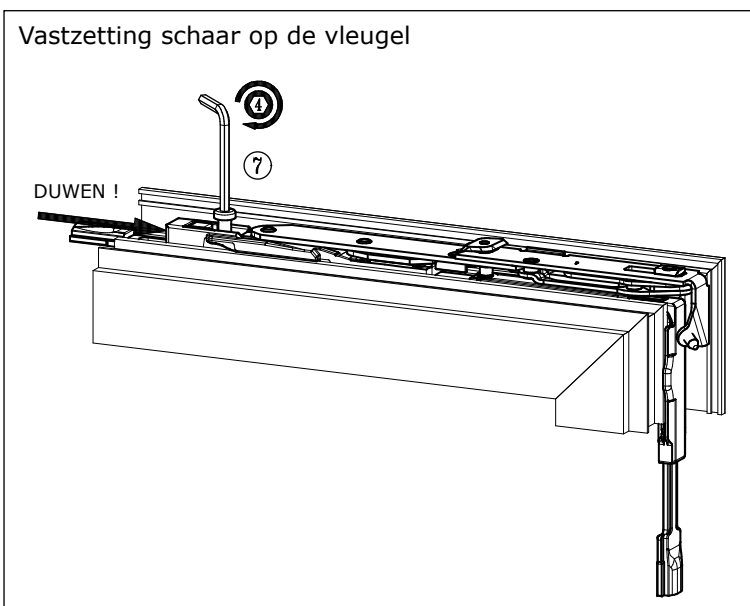
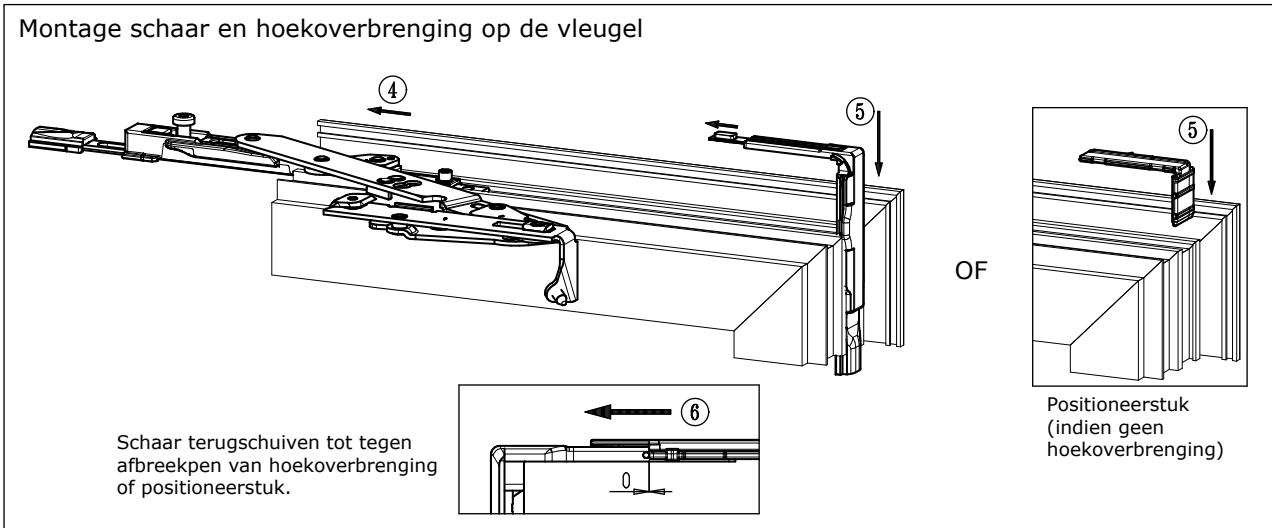
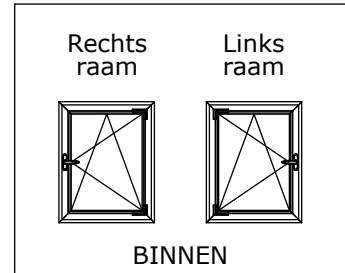
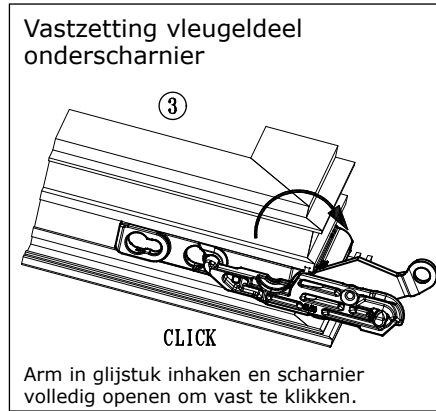
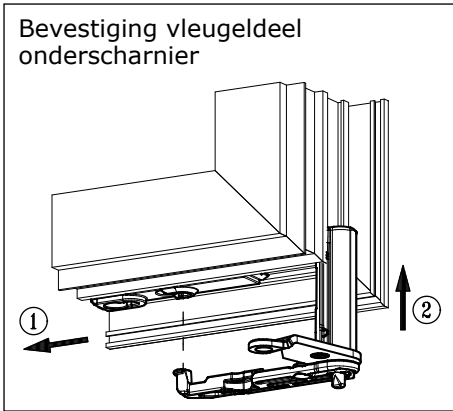


Schaar	Afstand A
33137-770	21,5 mm
33138-770	25,5 mm



SCHAREN EN SCHARNIEREN

5.3. Montage scharnieren

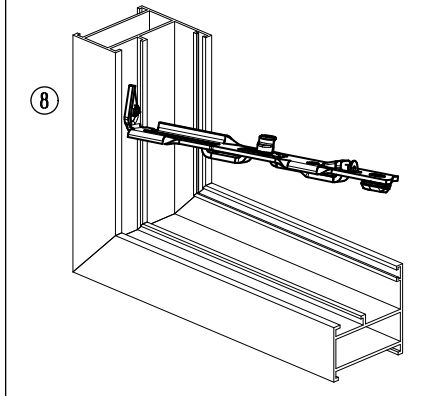




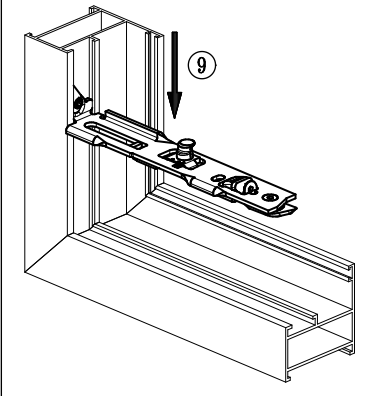


SCHAREN EN SCHARNIEREN

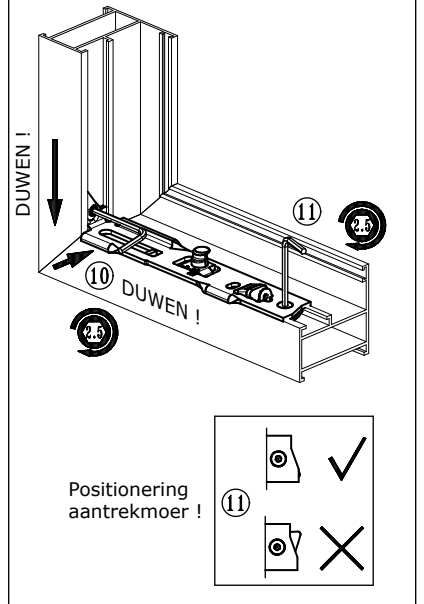
Inhaken kaderdeel onderscharnier op verticale kaderprofiel



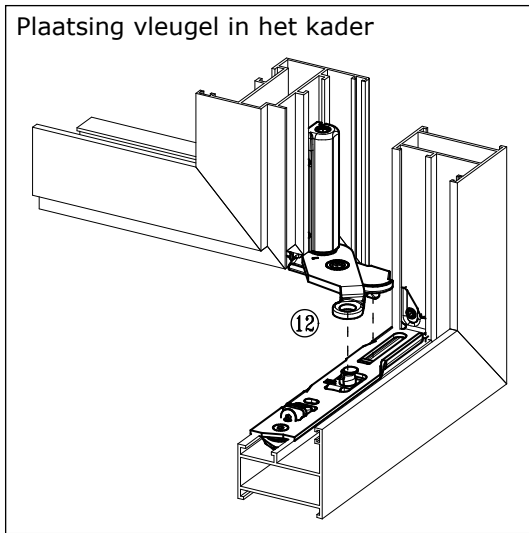
Kaderdeel onderscharnier naar beneden schuiven



Bevestiging kaderdeel onderscharnier op kaderprofiel

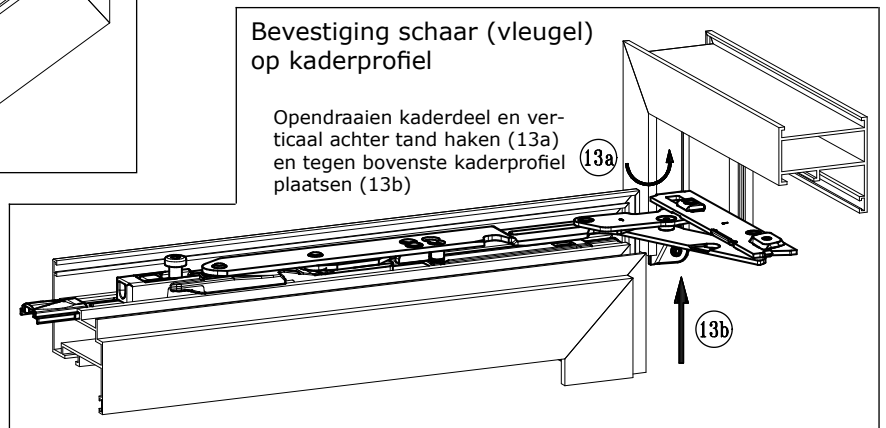


Plaatsing vleugel in het kader



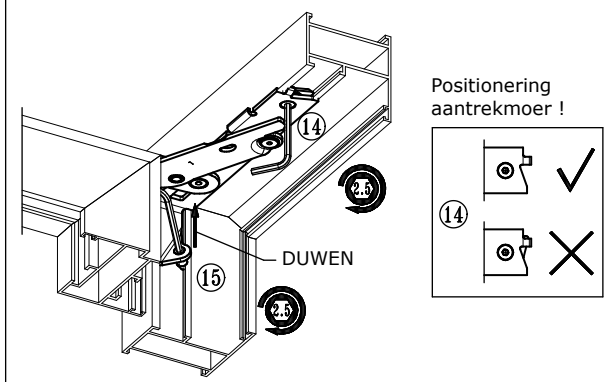
Bevestiging schar (vleugel) op kaderprofiel

Opendraaien kaderdeel en verticaal achter tand haken (13a) en tegen bovenste kaderprofiel plaatsen (13b)

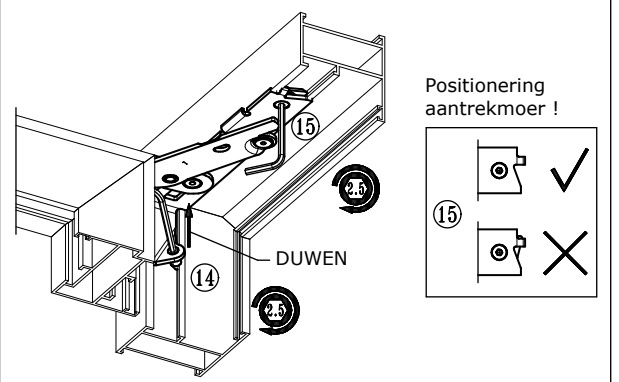


!! Vastzetting kaderdeel schar

Horizontale montage van de vleugel



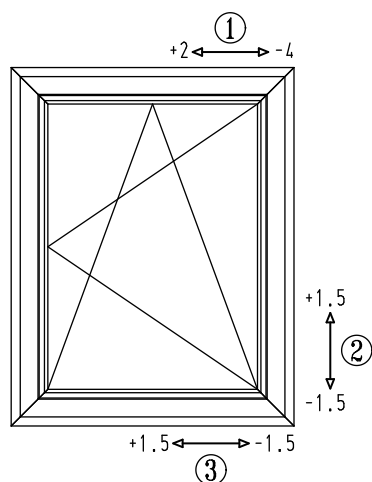
Verticale montage van de vleugel





## SCHAREN EN SCHARNIEREN

## 5.4. Regeling scharnieren



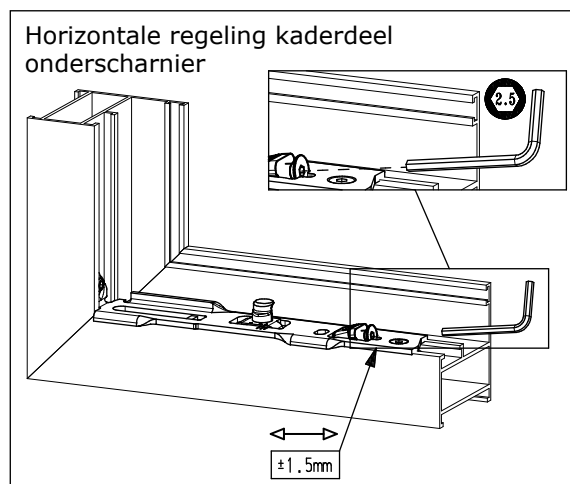
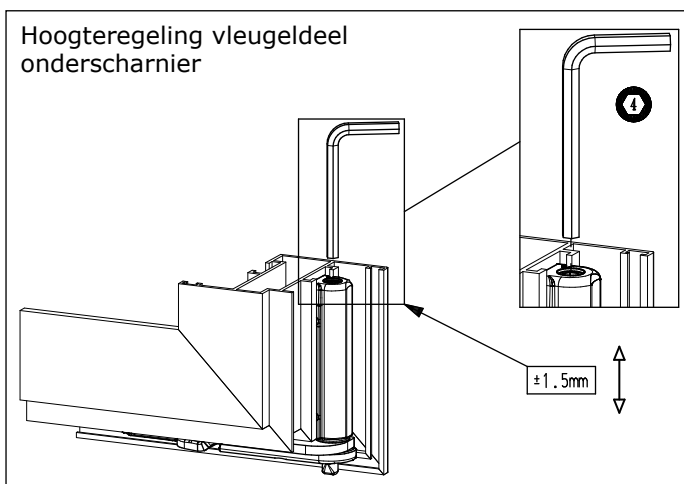
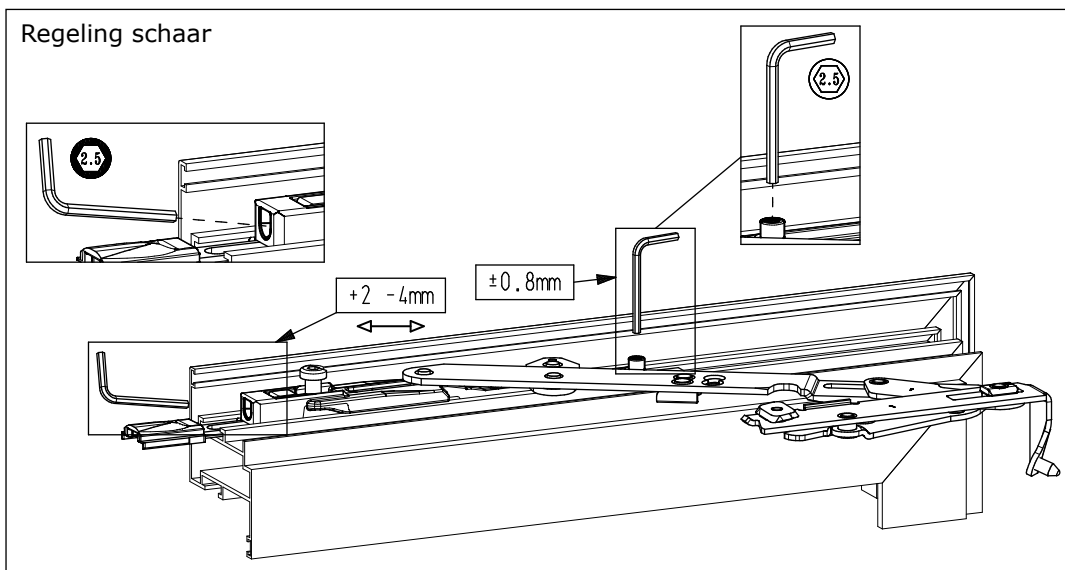
## Overzicht regeling

## Onderscharnier

- Opgelet! De onderscharnier nooit verticaal bijregelen vóór de montage.
- Traploos horizontaal en verticaal regelbereik van  $\pm 1.5$  mm.
- Verstelbaar zonder het lossen van de schroeven en zonder het uitnemen van de vleugel.

## Schaar

- Traploos horizontaal regelbereik van +2 mm/-4 mm.
- Aandrukregeling van  $\pm 0.8$  mm.





## 6. Toeslagzekering nr. 35001-570L en R

### 6.1. Algemeen



Links

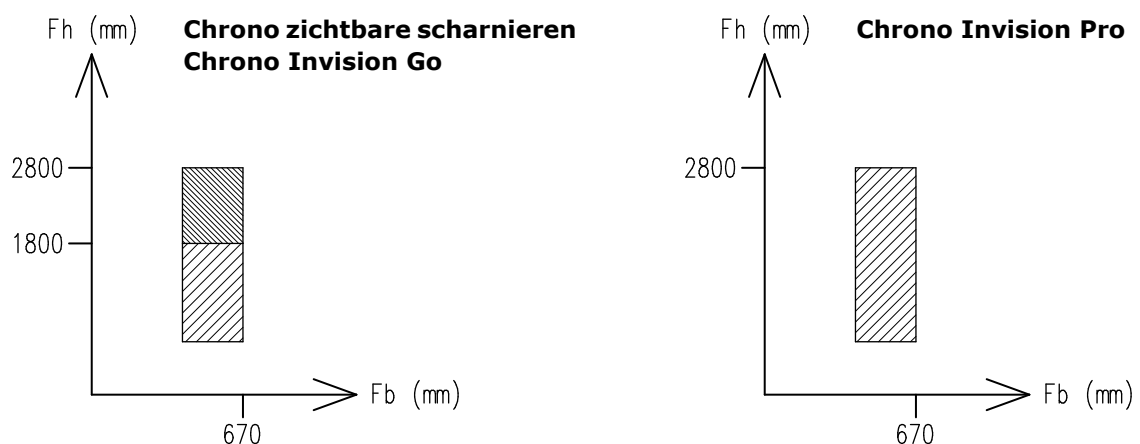


Rechts

- Extra toeslagzekering tegen het ongewenst dichtvallen van het raam vanuit kipstand.
- De toeslagzekering wordt achteraf gemonteerd op de hoofdarm van de kleinste kip-draaischaar.
- De set nr. 35001-570L (of R) omvat:
  - de toeslagzekering (links of rechts)
  - het reinigingsdoekje
  - de handleiding

### 6.2. Toepassingsbereik

- De afzonderlijke toeslagzekering kan enkel toegepast worden op de kleinste schaar ( $F_b$  tot 670 mm) van zowel de zichtbare Chrono scharnieren als de verdektliggende Chrono Invision Pro en Go scharnieren.
- **Verplicht:** voor kip-draairamen met een vleugelhoogte  $F_h=1800-2800$  mm in geval van:
  - Chrono zichtbare scharnieren
  - Chrono Invision Go verdektliggende scharnieren
- **Optioneel:** voor kip-draairamen met een vleugelhoogte:
  - $F_h$  tot 1800 mm: Chrono zichtbare en Chrono Invision Go scharnieren
  - $F_h$  tot 2800 mm: Chrono Invision Pro scharnieren



 Noodzakelijk

 Optioneel



Let op de hoge bedieningskracht!  
Deze kracht kan >100 N zijn.



## SCHAREN EN SCHARNIEREN

### 6.3. Gebruiksvoorwaarden

#### Opslagcondities

- De optimale opslagcondities zijn 22°C en 50% relatieve luchtvochtigheid.
- Sterk afwijkende waarden verkorten de levensduur.

#### Levensduur

- Wij raden aan dit product aan te brengen vóór het verstrijken van de datum die vermeld staat op de montagehandleiding.

#### Gevaren

- Het reinigingsdoekje gebruiken op eigen verantwoordelijkheid.
- Wij raden aan om de richtlijnen van dit product, die op het veiligheidsinformatieblad staan, na te leven.
- Het veiligheidsinformatieblad is vrijblijvend verkrijgbaar via:  
Sobinco of [www.sobinco.com/nl/downloads/verkoopsvoorwaarden-en-technische-richtlijnen](http://www.sobinco.com/nl/downloads/verkoopsvoorwaarden-en-technische-richtlijnen).
- QR-code:



### 6.4. Montagerichtlijnen

#### Opmerkingen

- De montagerichtlijnen eerst volledig doornemen!
- De toeslagzekering monteren na de volledige montage van het hang- en sluitwerk.  
Let op! De vleugel nog niet in de kader monteren.
- De toeslagzekering mag niet op voorhand gemonteerd worden op de schaar.
- De kleefzone van de schaar proper en vetvrij maken vóór montage van de toeslagzekering.
- De kleefzone na het ontvetten en verwijderen van de liner niet aanraken.
- Stuk niet lostrekken en herpositioneren. Losgetrokken stukken weggoien.
- Goede hechting is niet gegarandeerd op scharen kouder dan 10°C.
- De eerste bedieningskracht kan hoog zijn.
- In de montagerichtlijnen wordt de montage van de rechtse versie behandeld. De montage van de linkse versie is analoog.
- Er zijn 3 montage-mogelijkheden volgens de situatie van het raam:

##### Situatie 1:

- Het hang- en sluitwerk is nog niet gemonteerd (nieuw raam).

##### Situatie 2:

- Het hang- en sluitwerk is wel gemonteerd (bestaand raam).
- De schaar is niet eenvoudig bereikbaar in kipstand.

##### Situatie 3:

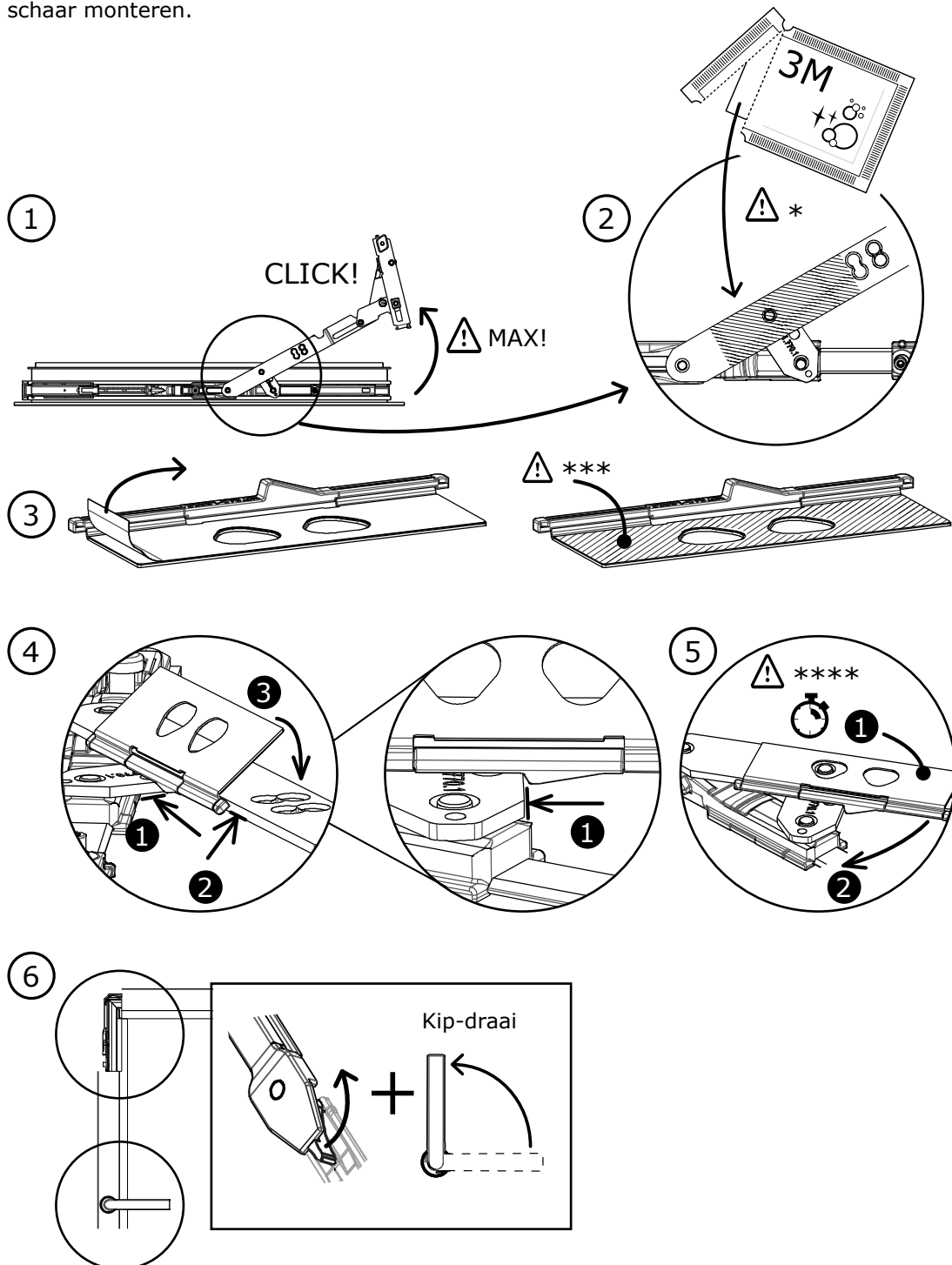
- Het hang- en sluitwerk is wel gemonteerd (bestaand raam).
- De schaar is eenvoudig bereikbaar in kipstand.



## SCHAREN EN SCHARNIEREN

**Situatie 1**

- Nieuw raam: het hang- en sluitwerk moet nog volledig gemonteerd worden.
  - Monteer alle hang- en sluitwerk.
  - De kip-draaischaar wordt gemonteerd in kipstand waardoor de vleugel niet eerst in kipstand moet gebracht worden.
  - De vleugel nog niet in de kader monteren!
  - Stap 1: zet de schaar in kipstand.
  - Stap 2 tot 6: reinigen en de toeslagzekering op de schaar monteren.

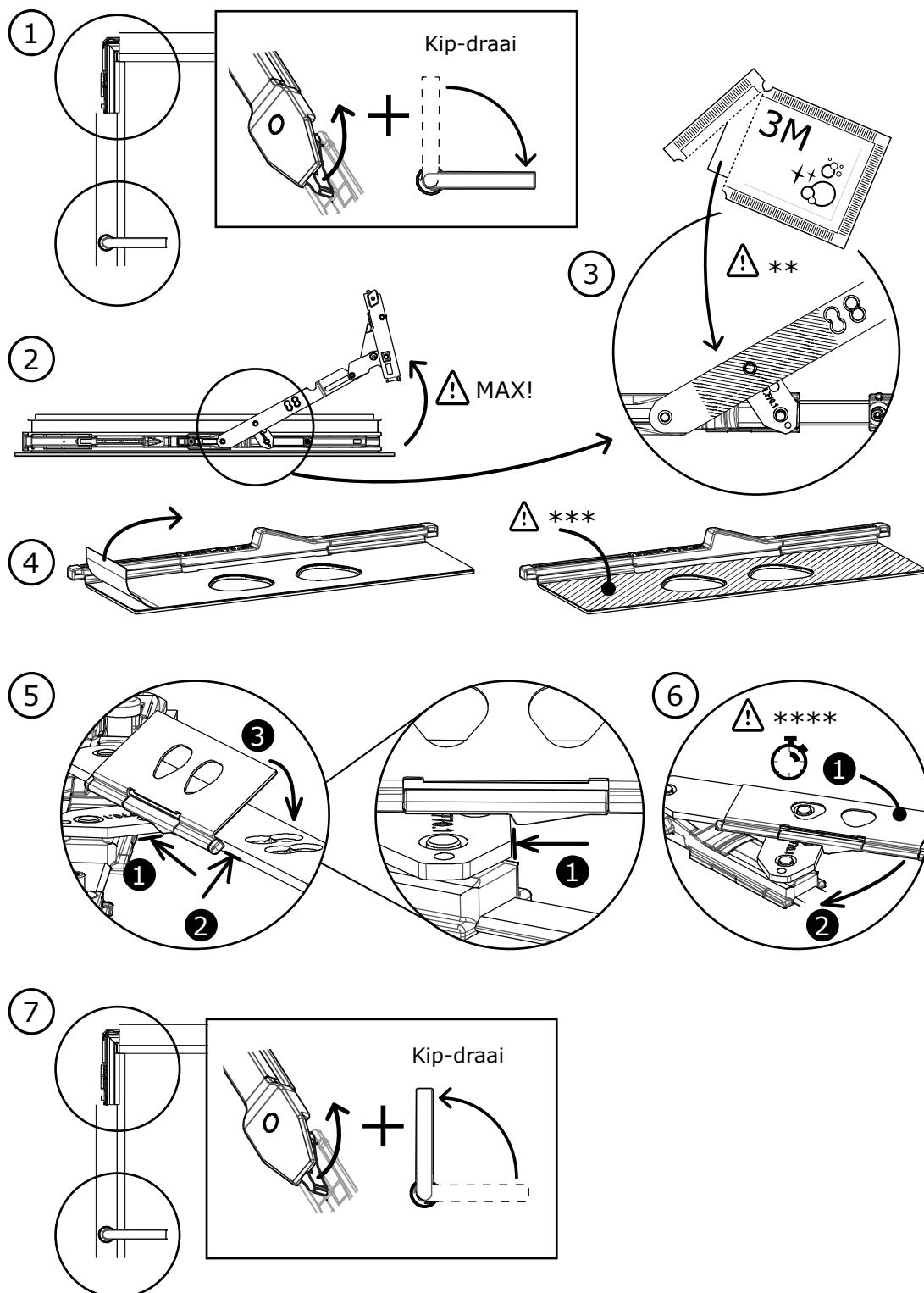




# SCHAREN EN SCHARNIEREN

## Situatie 2

- Bestaand kip-draairaam waarbij het hang- en sluitwerk gemonteerd is.
- De schaar is NIET eenvoudig bereikbaar in kipstand:
  - Demonteer de vleugel uit de kader.
  - Stap 1 en 2: zet de schaar in kipstand.
  - Stap 3 tot 7: reinigen en de toeslagzekering op de schaar monteren.



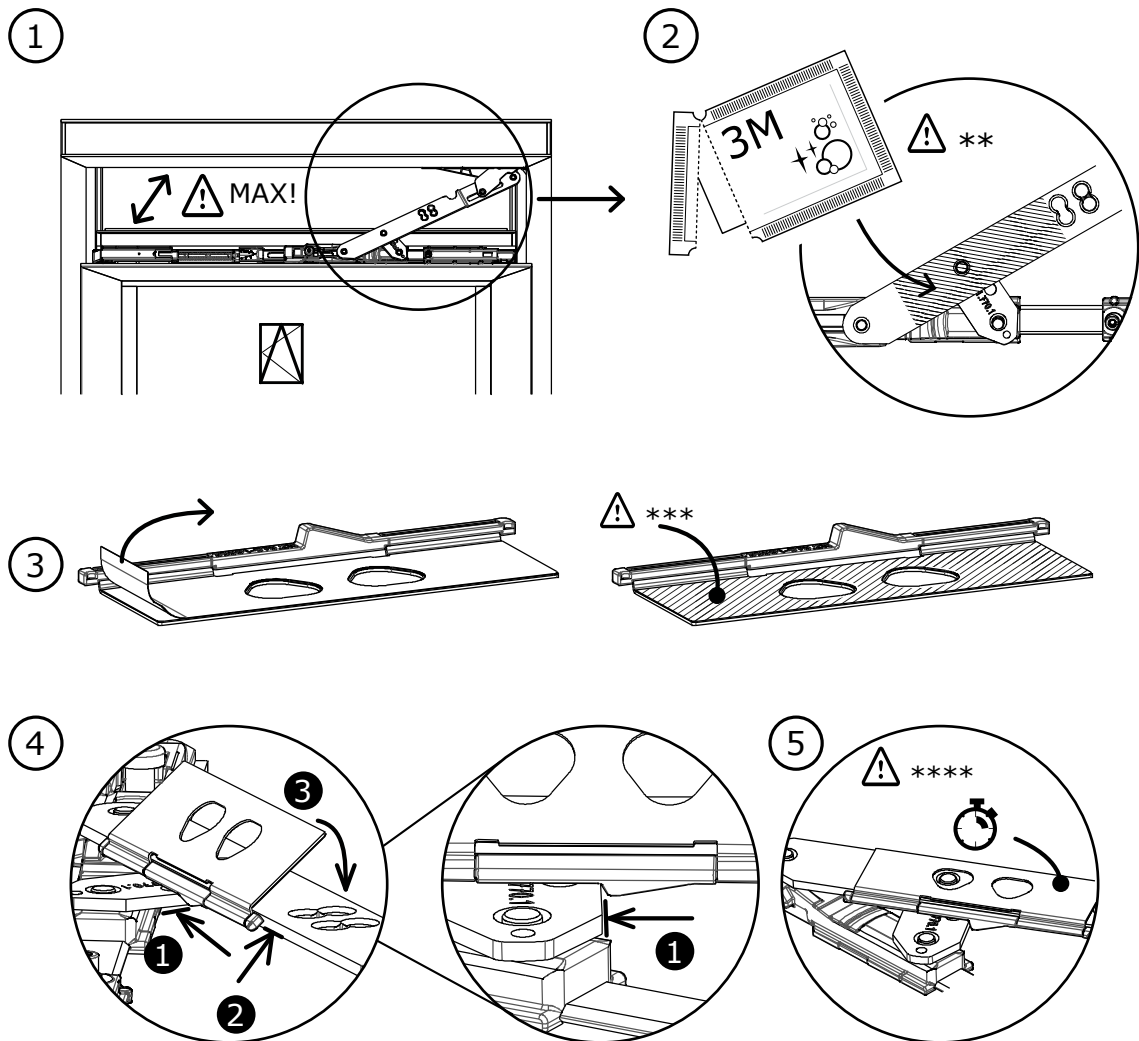
- Verschil met situatie 1: reinigen van de arm.



## SCHAREN EN SCHARNIEREN

## Situatie 3

- Bestaand kip-draairaam waarbij het hang- en sluitwerk gemonteerd is.
- De schaar is eenvoudig bereikbaar in kipstand:
  - De vleugel NIET uit de kader halen.
  - Stap 1: open de vleugel in maximale kipstand.
  - Stap 2 tot 5: reinigen en de toeslagzekering op de schaar monteren.

OPGELET 

- \* De kleefzone schoonmaken met het bijgeleverde reinigingsdoekje. Vegen in één richting tot er geen vuil meer opgenomen wordt. Na reiniging niet meer aanraken. Stuk pas plaatsen als de gereinigde zone droog is.
- \*\* Indien de kleefzone vuil is, deze eerst schoonmaken, eventueel met een industriële ontvetter. Daarna reinigen met bijgeleverd reinigingsdoekje. Vegen in één richting tot er geen vuil meer opgenomen wordt. Na reiniging niet meer aanraken. Stuk pas plaatsen als de gereinigde zone droog is.
- \*\*\* Kleefzijde niet aanraken na wegnemen liner.
- \*\*\*\* Enkele seconden goed aandrukken. De schaar weer dicht klappen.

