



PROJECTERENDE RAMEN EN KLAPRAMEN



F11.14 HANDGREPEN EN INBOUWSLOT

01.07.2022



HANDGREPEN EN INBOUWSLOT

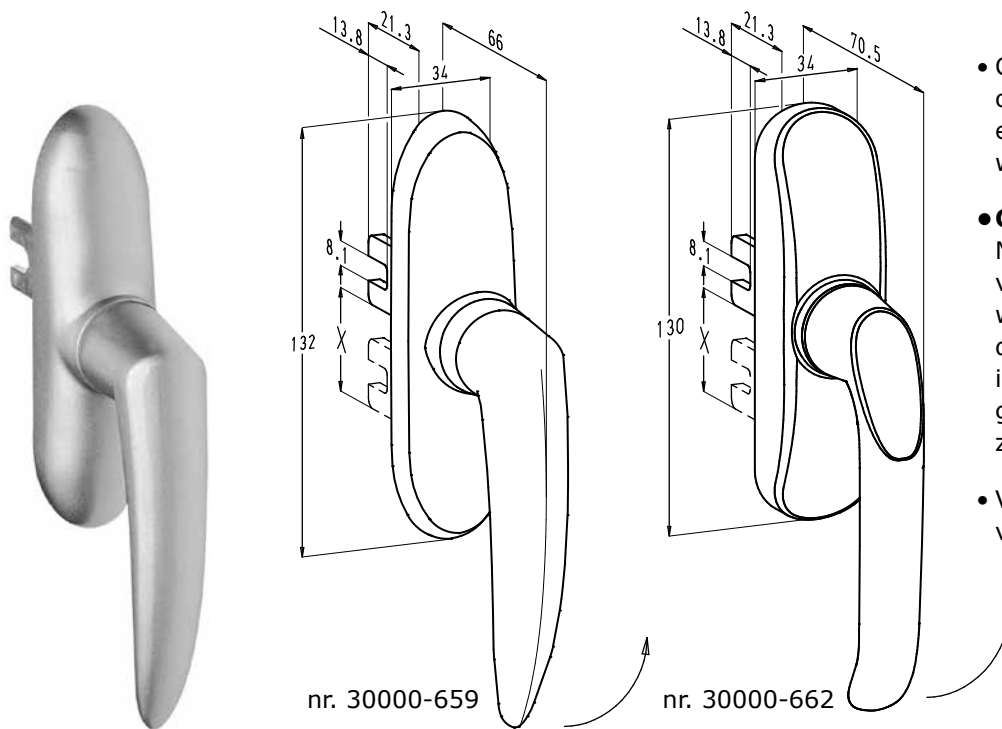
INDELING

1. Chrono handgrepen	F11.14.03
1.1. Standaard handgrepen	F11.14.03
1.2. Besteltabel	F11.14.04
1.3. Variante handgrepen	F11.14.04
1.4. Classificatie	F11.14.05
1.5. Inbouwvoorbeeld	F11.14.05
1.6. Uitfrezingen	F11.14.05
2. Edge handgrepen	F11.14.06
2.1. Algemeen	F11.14.06
2.2. Standaard handgreep nr. 35000-682-xx	F11.14.06
2.3. Handgreep met cilinder nr. 35300-682-xx CYL	F11.14.07
2.4. Handgreep met drukknop nr. 35300-682-xx KNOB	F11.14.08
2.5. Variante handgreep nr. 30000-682-..	F11.14.09
2.6. Verlaagde handgreep nr. 30000-688-..	F11.14.09
2.7. Uitfrezing	F11.14.09
3. Horizon handgrepen	F11.14.10
3.1. Algemeen	F11.14.10
3.2. Handgreep nr. 30000-680-..	F11.14.10
3.3. Verlaagde handgreep nr. 30000-680B-..	F11.14.10
3.4. Uitfrezing	F11.14.10
4. Sobinox handgrepen	F11.14.11
4.1. Algemeen	F11.14.11
4.2. Handgrepen met afgerond schild	F11.14.12
4.3. Handgrepen met rechthoekig schild	F11.14.13
4.4. Handgrepen met cilinder (CYL) en variante handgrepen zonder cilinder	F11.14.14
4.5. Sobinal handgrepen	F11.14.15
5. Inbouwslot nr. SLT1506L of R	F11.14.16
5.1. Algemene eigenschappen	F11.14.16
5.2. Inbouwvoorbeeld	F11.14.16



1. Chrono handgrepen

1.1. Standaard handgrepen



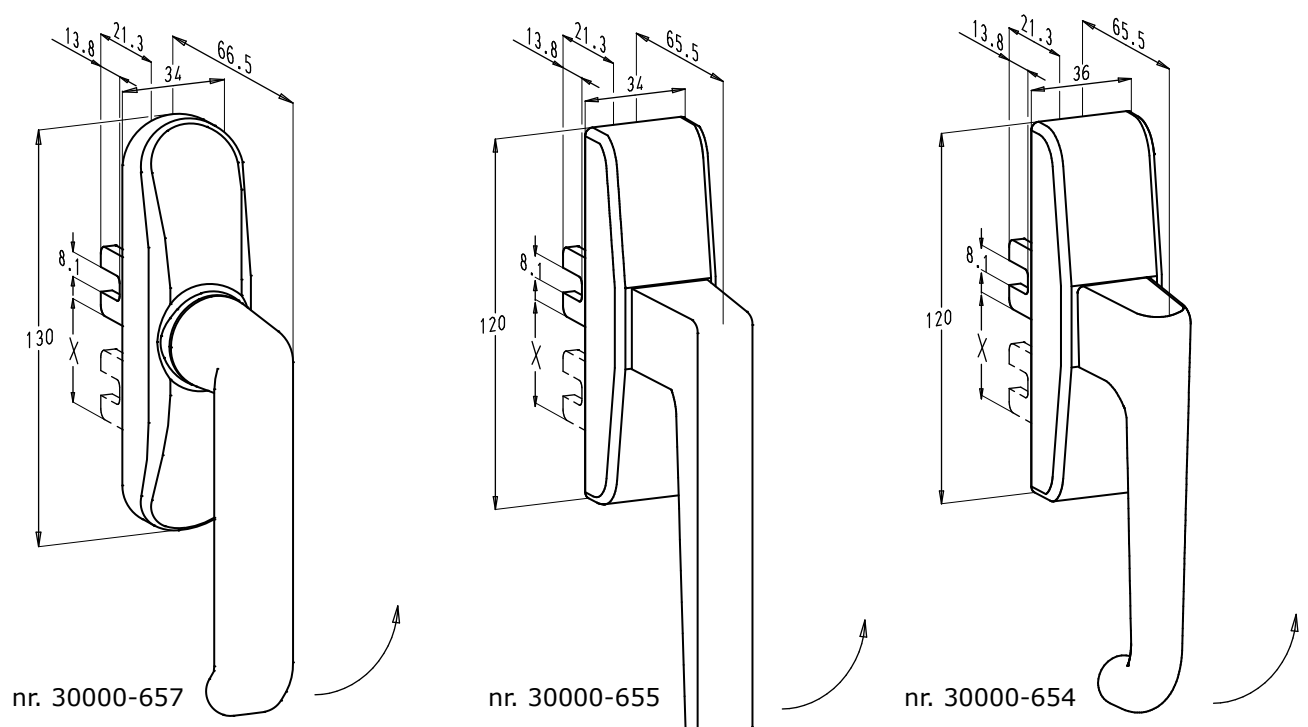
- Chrono handgrepen die ook voor draai-kipramen en draairamen gebruikt worden.

• **Opmerking:**

Meestal moet de 'T' versie van de handgreep voorzien worden. In dit geval draait de greep andersom. Dit is noodzakelijk omdat de greep anders naar het glas zou draaien.

- Verschillende vorklengtes verkrijgbaar.

- Koers X=17 mm bij 90° verdraaiing van de greep.
- Afwerking:
 - nr. 30000-659-..., -662-.. en -657-...: greep in aluminium en basis in zamak, steeds polyester poeder gelakt.
 - nr. 30000-655-.. en -654-...: greep en basis in aluminium geanodiseerd of polyester poeder gelakt.
 - meer dan 450 RAL-kleuren.
- Mogelijke bevestigingsgaten: zie pagina F11.14.05.



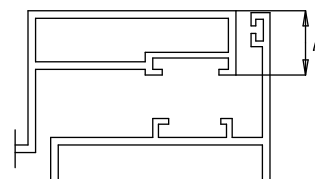


HANDGREPEN EN INBOUWSLOT

1.2. Besteltabel

- De vorken moeten afzonderlijk bijbesteld en vervangen worden door de klant.
- Bestelnummer vorken:

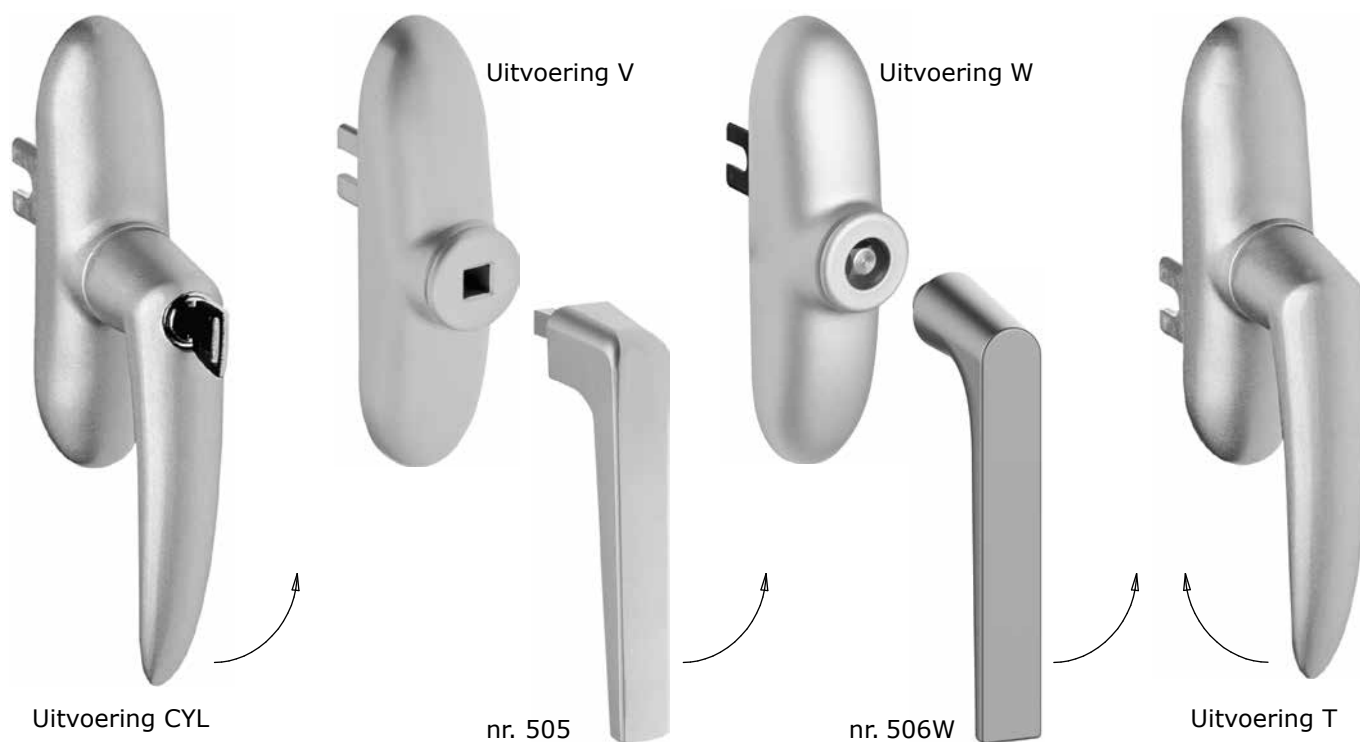
Vork	Vorklengte L (mm)	Afstand A (mm)	Opmerking
GEEN extra vork (30000-650.4)	21.3	16-19	=Chrono handgreep met standaard vork
GEEN extra vork (4000-217.4)	24.5	19-22	=Salto handgreep met standaard vork
30000-650.4.26	26	21-24	
30000-650.4.29	29	24-27	
30000-650.4.32	32	27-30	
30000-650.4.35	35	30-33	
30000-650.4.38	38	33-36	



- De vorken zijn ook geschikt voor de handgrepen versie V, W, S en T.

1.3. Variante handgrepen

- Alle handgrepen zijn verkrijgbaar in de volgende variante uitvoeringen:
 - Handgrepen uitvoering 'S': vb. 30000-659S
 - Afsluitbare handgreep met cilinder (uitvoering CYL): vb. 30000-659 CYL
 - Handgreep met vierkantgat 8x8 mm (uitvoering V) voor bediening met losse greep nr. 505: vb. 30000-659V
 - Handgreep met speciale opening (uitvoering W) voor bediening met greep nr. 506W: vb. 30000-659W
 - Met greep die andersom draait (uitvoering T): vb. 30000-659T





HANDGREPEN EN INBOUWSLOT

1.4. Classificatie

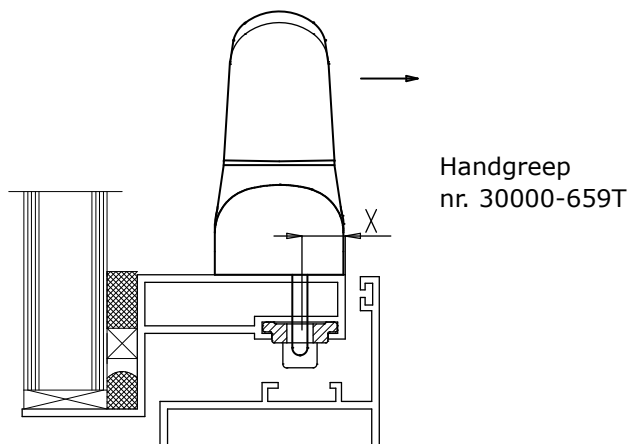
- De niet-afsluitbare handgrepen (zonder cilinder) voldoen aan de eisen van de Europese norm EN13126-3:2012 met volgende classificatie:

Gebruiks-categorie	Duurzaamheid	Gewicht	Brandwerendheid	Gebruiks-veiligheid	Corrosie-bestendigheid	Veiligheid	Toepassing deel	Test afmetingen
1	5/180	-	0	1	4	0	3/C2	-

- De afsluitbare handgrepen (CYL) voldoen aan de eisen van de Europese norm EN13126-3:2012 met volgende classificatie:

Gebruiks-categorie	Duurzaamheid	Gewicht	Brandwerendheid	Gebruiks-veiligheid	Corrosie-bestendigheid	Veiligheid	Toepassing deel	Test afmetingen
1	5/180	-	0	1	4	2/2	3/C2	-

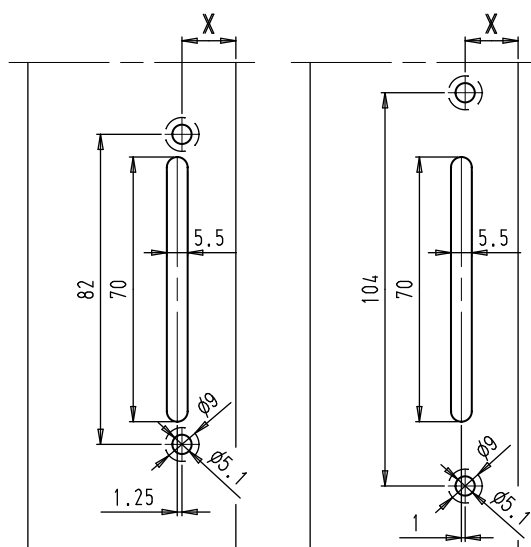
1.5. Inbouwvoorbeeld



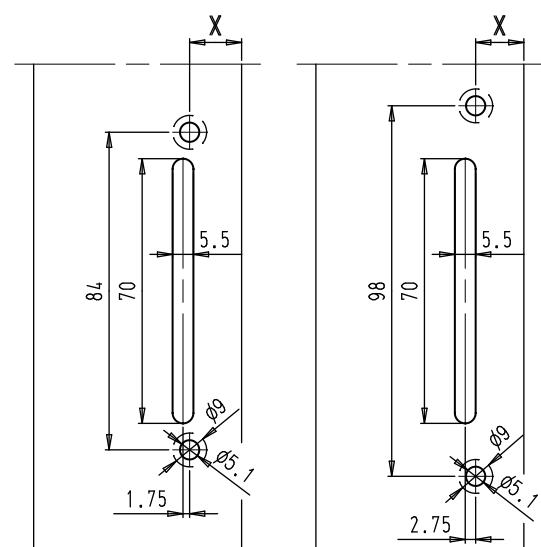
1.6. Uitfrezingen

- De afmeting 'X' is de afstand tot de rand van de vleugelprofiel.

Standaard handgrepen



Handgrepen type 'S'



- De gaten $\varnothing 9$ mm worden gemaakt in de vleugelgroef om de bevestigingsschroeven te kunnen doorsteken.



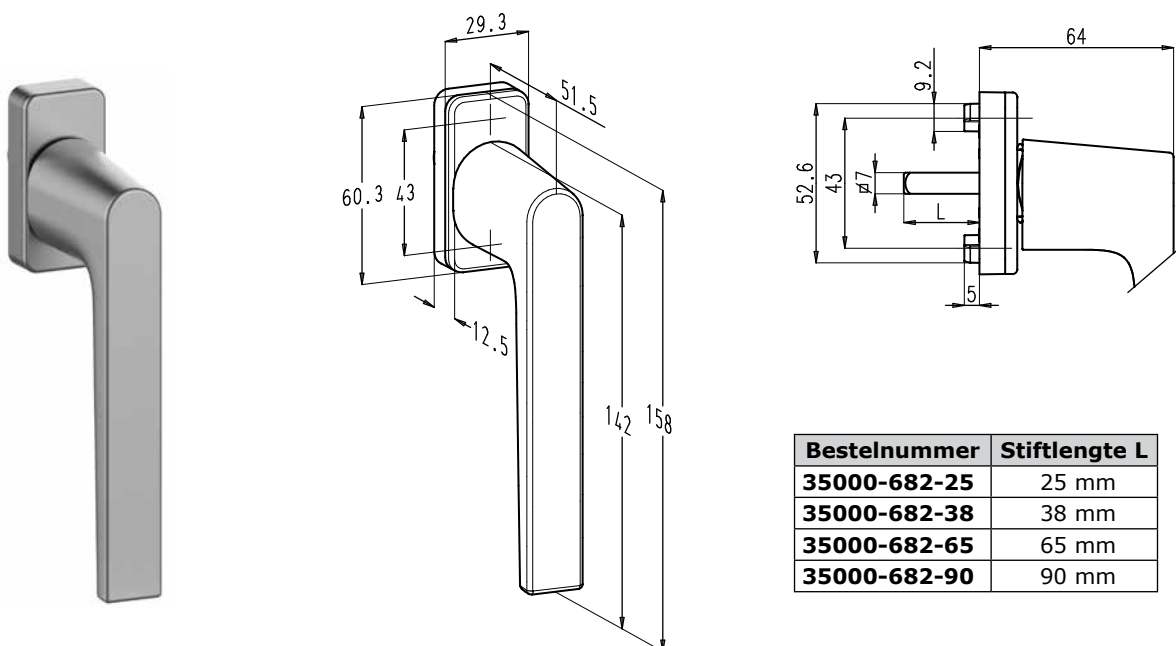
HANDGREPEN EN INBOUWSLOT

2. Edge handgrepen

2.1. Algemeen

- Te gebruiken in combinatie met inbouwslot nr. SLT1506L of R.
- Versies:
 - standaard handgreep
 - handgreep, afsluitbaar met cilinder (CYL)
 - handgreep, afsluitbaar met drukknop (KNOB)
- Alle handgrepen zijn **links en rechts bruikbaar**.
- Zowel voor aluminium, hout als PVC.
- De Edge handgrepen hebben hetzelfde design als de Edge deurkrukken en kunnen zo naast elkaar geplaatst worden om hetzelfde uitzicht te bekomen.
- Afwerking:
 - Nr. 35000-682-xx, 35300-682-xx CYL, 35300-682-xx KNOB: greep en afdekkap in aluminium, basis in zamak, steeds polyester poeder gelakt in meer dan 450 RAL-kleuren.
 - Nr. 30000-682-xx, 30000-688-xx: greep en basis in aluminium, geanodiseerd of polyester poeder gelakt in meer dan 450 RAL-kleuren.

2.2. Standaard handgreep nr. 35000-682-xx



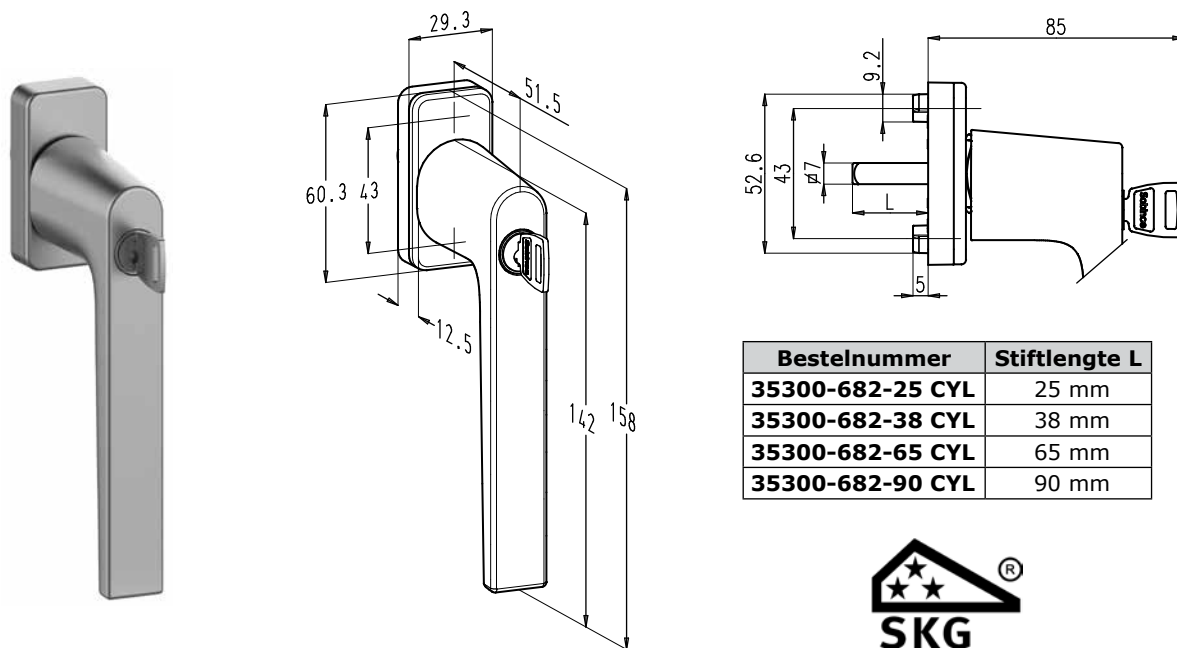
- De handgreep voldoet aan de eisen van de Europese norm EN13126-3:2012 met volgende classificatie:

Gebruiks-categorie	Duurzaamheid	Gewicht	Brandwerendheid	Gebruiks-veiligheid	Corrosie-bestendigheid	Veiligheid	Toepassing deel	Test afmetingen
1	5/180	-	0	1	4	0/0	3/C1	-



2.3. Handgreep met cilinder nr. 35300-682-xx CYL

- De handgreep kan vergrendeld worden in gesloten stand (0°).
 - De handgreep is SKG gekeurd, 3 sterren.
- Opgelet: het SKG certificaat vervalt bij bestelling in brut!**



Bestelnummer	Stiftlengte L
35300-682-25 CYL	25 mm
35300-682-38 CYL	38 mm
35300-682-65 CYL	65 mm
35300-682-90 CYL	90 mm



- De handgreep voldoet aan de eisen van de Europese norm voor inbraakwerende ramen EN1627-1630 (klassen RC1-6) en heeft een getest afbreekmoment van 100 Nm.
- De handgreep voldoet aan de eisen van de Europese norm EN13126-3:2012 met volgende classificatie:

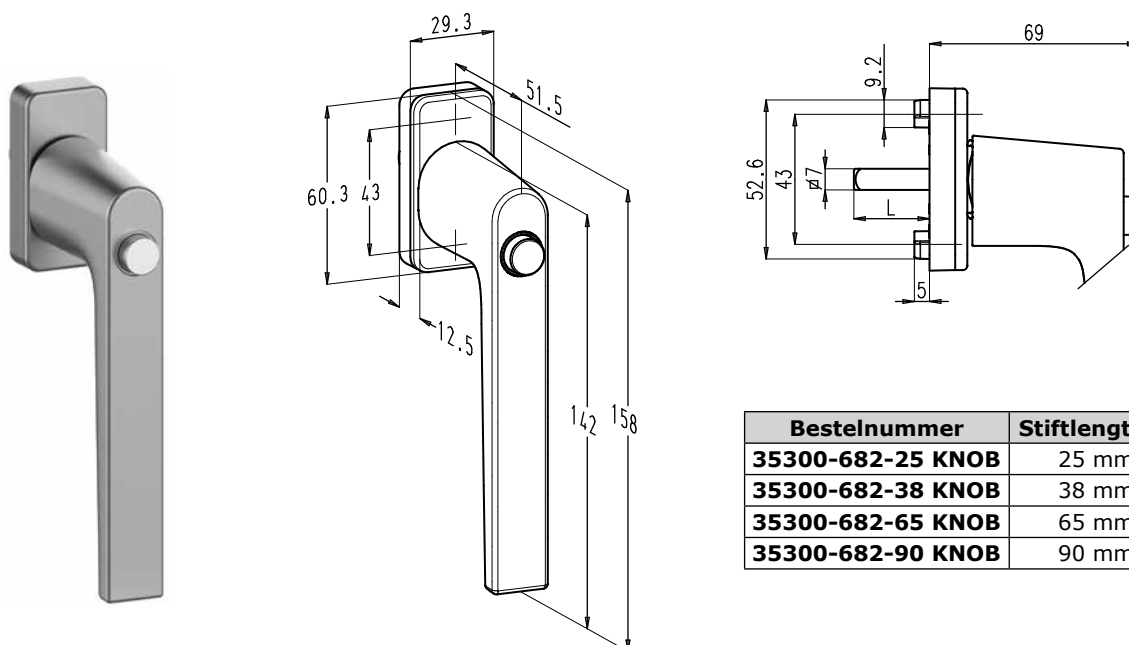
Gebruiks-categorie	Duur-zaamheid	Gewicht	Brand-werendheid	Gebruiks-veiligheid	Corrosie-bestendigheid	Veiligheid	Toepassing deel	Test afmetingen
1	5/180	-	0	1	4	2/2	3/C1	-



HANDGREPEN EN INBOUWSLOT

2.4. Handgreep met drukknop nr. 35300-682-xx KNOB

- De handgreep sluit automatisch af in gesloten stand (0°) door middel van een drukknopcilinder.
- De handgreep wordt ontgrendeld door de drukknop in te drukken. De greep kan dan verdraaid worden.



- De handgreep voldoet aan de eisen van de Europese norm voor inbraakwerende ramen EN1627-1630 (klassen RC1-6) en heeft een getest afbreekmoment van 100 Nm.
- De handgreep voldoet aan de eisen van de Europese norm EN13126-3:2012 met volgende classificatie:

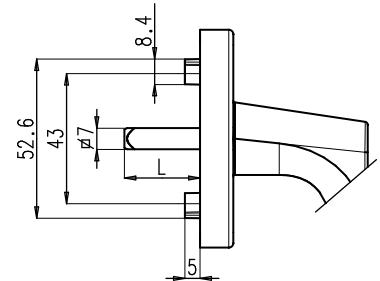
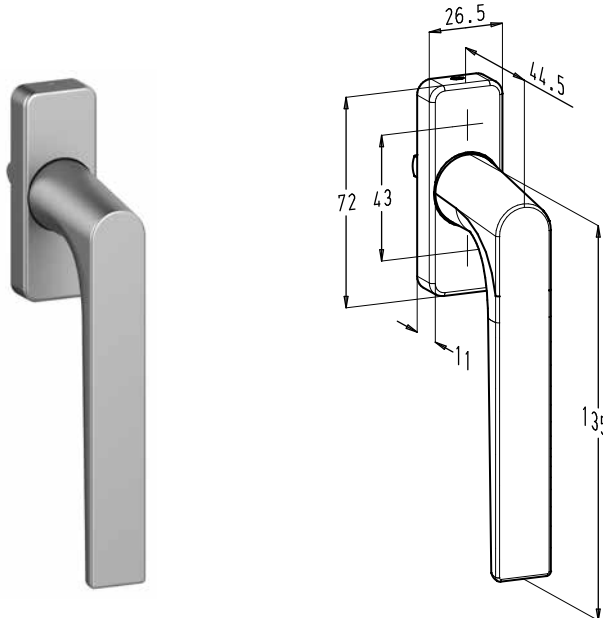
Gebruiks-categorie	Duur-zaamheid	Gewicht	Brand-werendheid	Gebruiks-veiligheid	Corrosie-bestendigheid	Veiligheid	Toepassing deel	Test afmetingen
1	5/180	-	0	1	4	2/1	3/C1	-



HANDGREPEN EN INBOUWSLOT

2.5. Variante handgreep nr. 30000-682-..

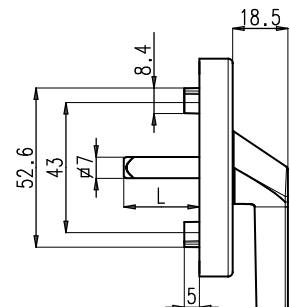
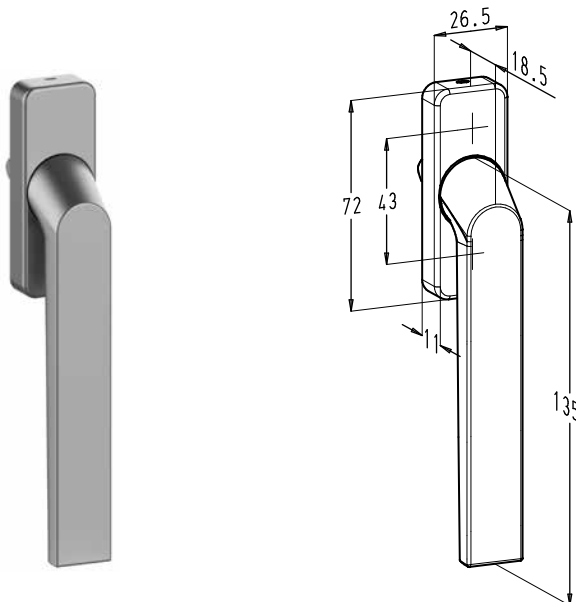
- Enkel verkrijgbaar als standaard versie.



Bestelnummer	Stiftlengte L
30000-682-0	zonder stift
30000-682-25	25 mm
30000-682-38	38 mm
30000-682-65	65 mm
30000-682-90	90 mm

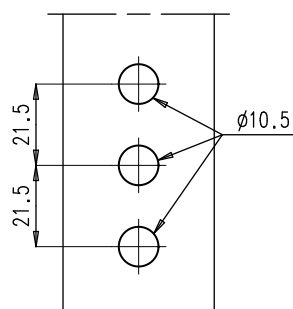
2.6. Verlaagde handgreep nr. 30000-688-..

- Enkel verkrijgbaar als standaard versie.



Bestelnummer	Stiftlengte L
30000-688-0	zonder stift
30000-688-25	25 mm
30000-688-38	38 mm
30000-688-65	65 mm
30000-688-90	90 mm

2.7. Uutfrezing





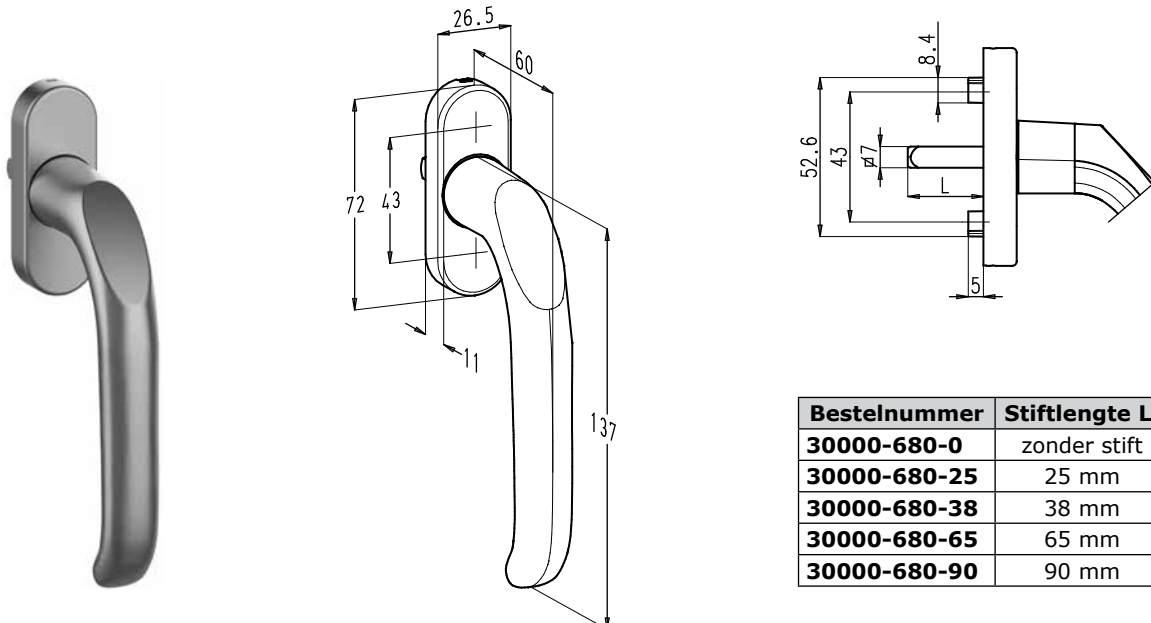
HANDGREPEN EN INBOUWSLOT

3. Horizon handgrepen

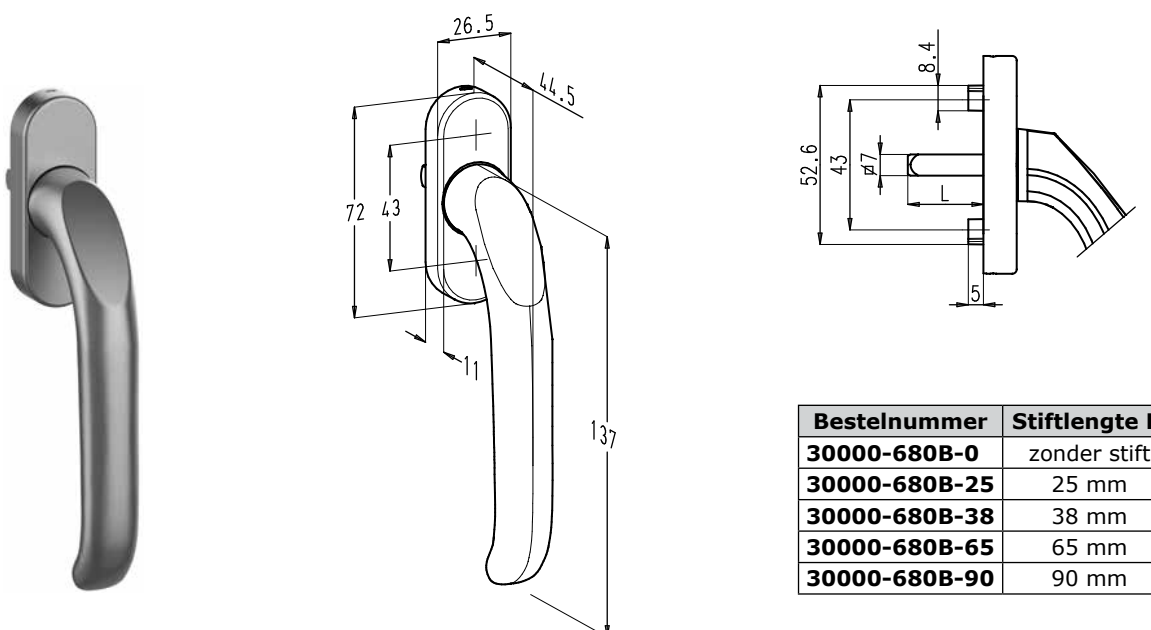
3.1. Algemeen

- De Horizon handgreep heeft hetzelfde design als de Horizon deurkrukken en kunnen zo naast elkaar geplaatst worden om hetzelfde uitzicht te bekomen.
- Te gebruiken in combinatie met inbouwslot nr. SLT1506L of R.
- Afwerking: greep en basis in aluminium, geanodiseerd of polyester poeder gelakt in meer dan 450 RAL-kleuren.

3.2. Handgreep nr. 30000-680-..



3.3. Verlaagde handgreep nr. 30000-680B-..



3.4. Uitsfrezing

- Analoog aan de Edge handgrepen.



4. Sobinox handgrepen

4.1. Algemeen

Kenmerken

- De Sobinox handgrepen zijn vervaardigd uit hoogwaardig roestvrij staal AISI 304 en worden geleverd in matte uitvoering.
- Deze handgrepen kunnen gebruikt worden in verschillende sectoren door hun esthetische, praktische, onderhoudsvriendelijke en hygiënische eigenschappen: vb. privé-woningen, ziekenhuizen, horeca, industrie, ...
- Alle handgrepen zijn **links en rechts bruikbaar**.
- Zowel voor aluminium, hout als PVC.
- Uitvoeringen:
 - Grepen: 3 uitvoeringen.
 - Schild: afgerond of rechthoekig.
- Deze vormgeving werd ook doorgetrokken tot in het gamma deurkrukken voor deuren en schuifdeuren. Op deze manier wordt een uniforme look bekomen, die past in elk type architectuur. Voor meer info over deze producten verwijzen wij naar de desbetreffende hoofdstukken.
- De handgrepen zijn voorzien van een vierkantstift van 7 mm in staal verzinkt, verkrijgbaar in lengtes van 25 en 38 mm.
- Variante uitvoeringen:
 - Handgrepen zonder cilinder
 - 1752-..
 - 1757-..
 - Handgrepen met cilinder
 - 1852 CYL-..
 - 1857 CYL-..
 - Een aantal Sobinox handgrepen van generatie 1 zijn nog verkrijgbaar in aluminium (AL). Afwerking: geanodiseerd of polyester poeder gelakt in meer dan 450 RAL-kleuren.
 - 1850AL-..
 - 1852AL-..
 - 1855AL-..
 - 1857AL-..
- De handgrepen worden gebruikt met het inbouwslot nr. SLT1506L of R.
- Uitfrezingen: analoog aan de Edge handgrepen.

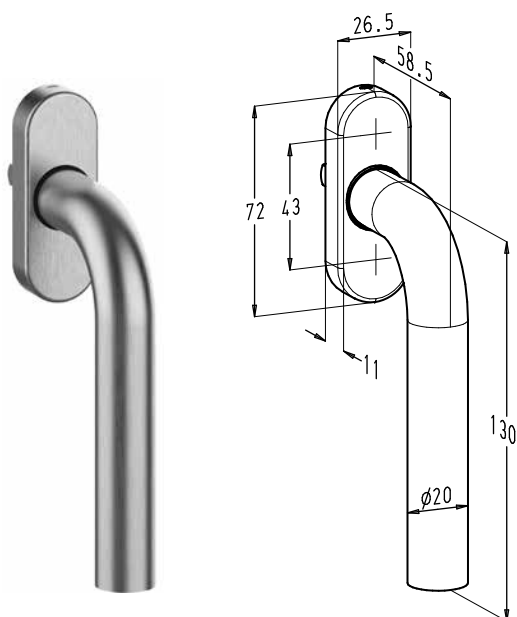
Onderhoudstips

- Het is aangeraden om op regelmatige tijdstippen de Sobinox artikelen te onderhouden om oppervlakte-corrosie te voorkomen en om hygiënische redenen.
- Normaal onderhoud
 - Reinig de roestvrijstalen onderdelen regelmatig.
 - Gebruik water met zeep of een zacht reinigingsmiddel.
 - Spoel het reinigingsmiddel weg met proper water.
 - Wrijf de oppervlakken op met een zachte doek of spons.
- Gebruik nooit
 - Schuurpoeders.
 - Staalwol of staalborstels.
 - Sterk schurende materialen.

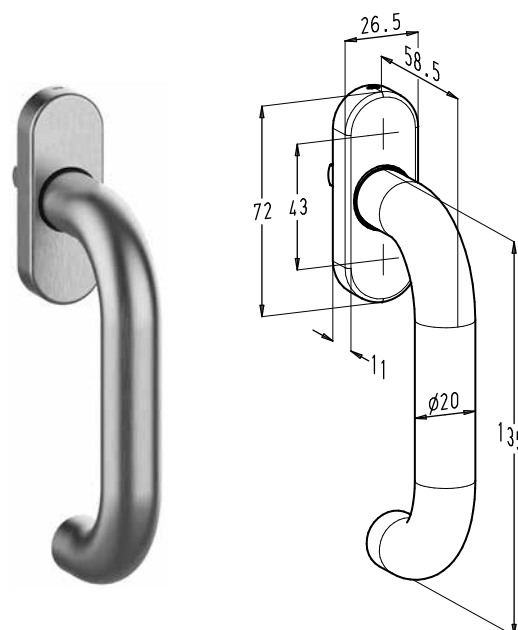


HANDGREPEN EN INBOUWSLOT

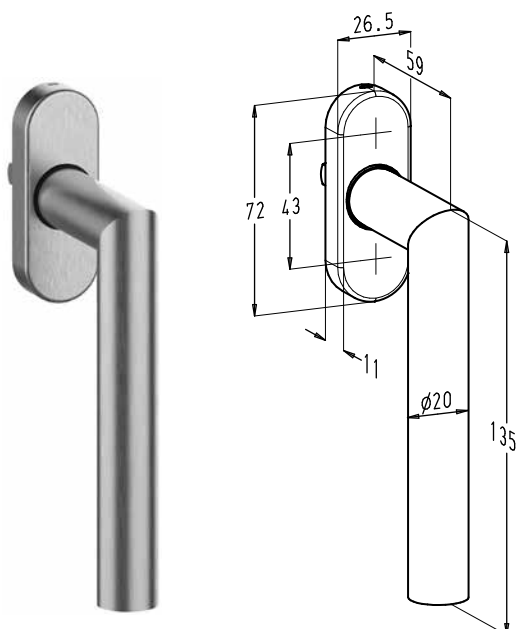
4.2. Handgrepen met afgerond schild



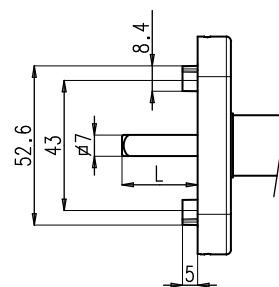
nr. 30600-600-0 (-25, -38, -65, -90)



nr. 30600-601-0 (-25, -38, -65, -90)



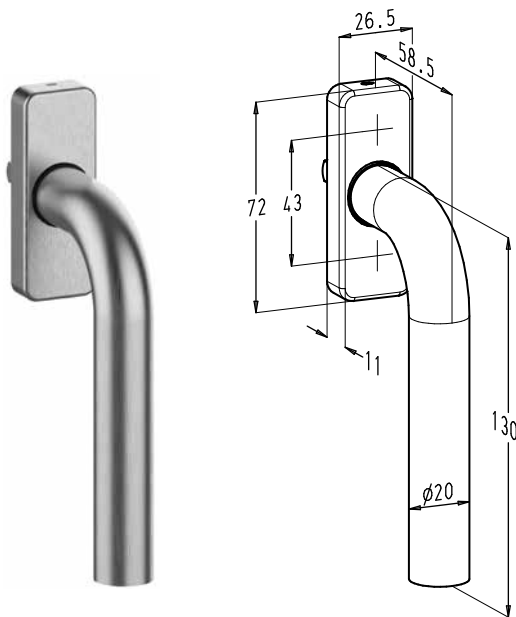
nr. 30600-602-0 (-25, -38, -65, -90)



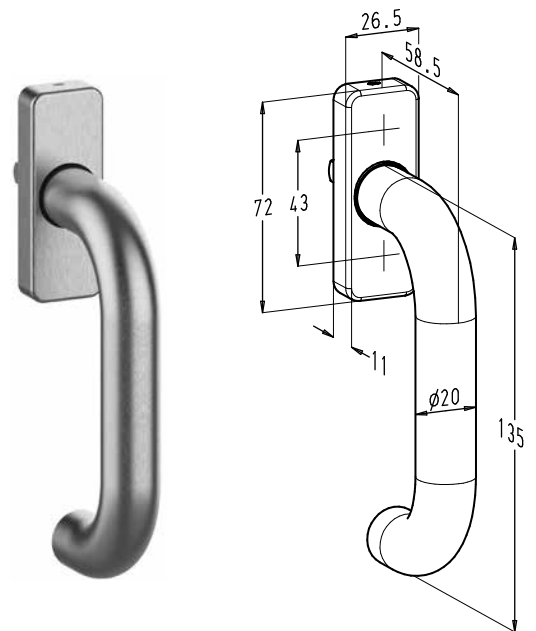
Bestelnummer	Stiftlengte L
30600-60.-0	zonder stift
30600-60.-25	25 mm
30600-60.-38	38 mm
30600-60.-65	65 mm
30600-60.-90	90 mm



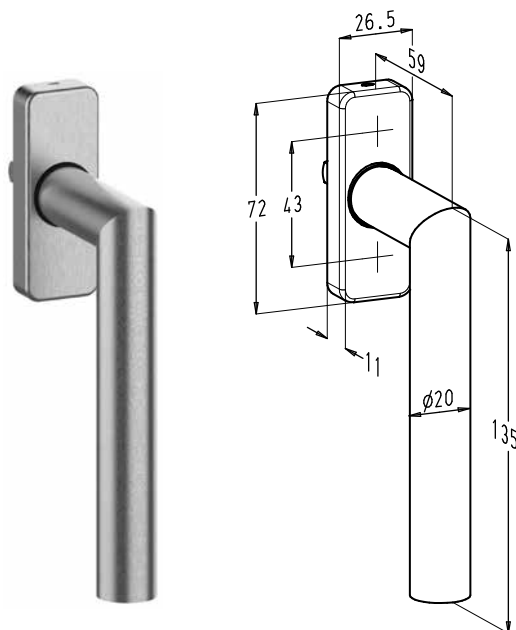
4.3. Handgrepen met rechthoekig schild



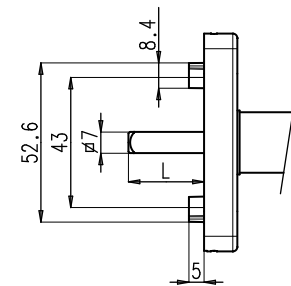
nr. 30600-610-0 (-25, -38, -65, -90)



nr. 30600-611-0 (-25, -38, -65, -90)



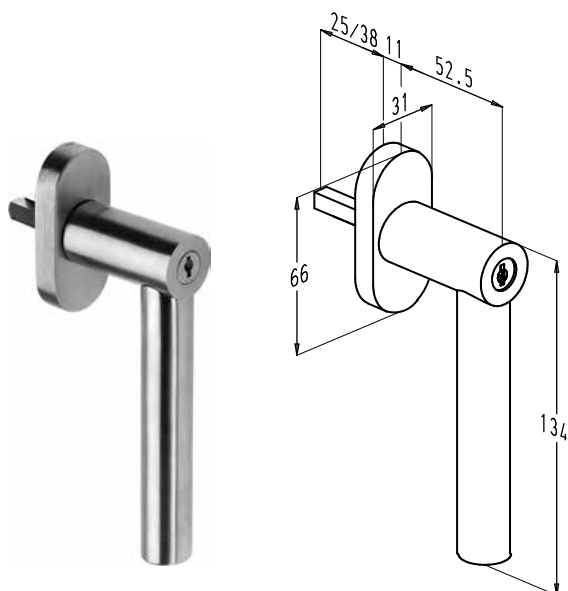
nr. 30600-612-0 (-25, -38, -65, -90)



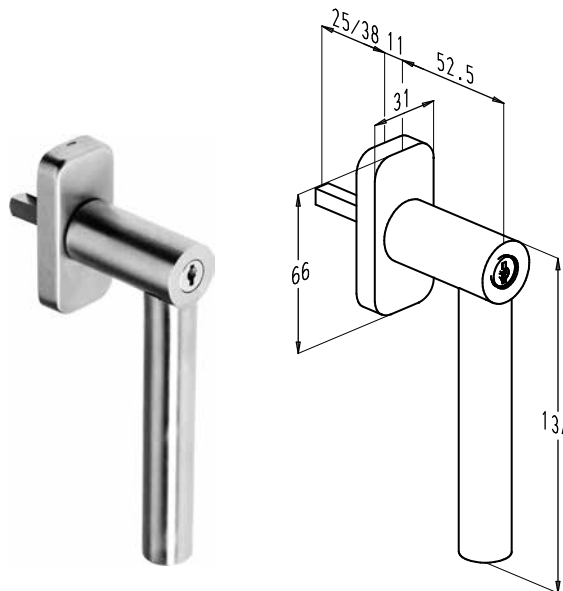
Bestelnummer	Stiftlengte L
30600-61.-0	zonder stift
30600-61.-25	25 mm
30600-61.-38	38 mm
30600-61.-65	65 mm
30600-61.-90	90 mm



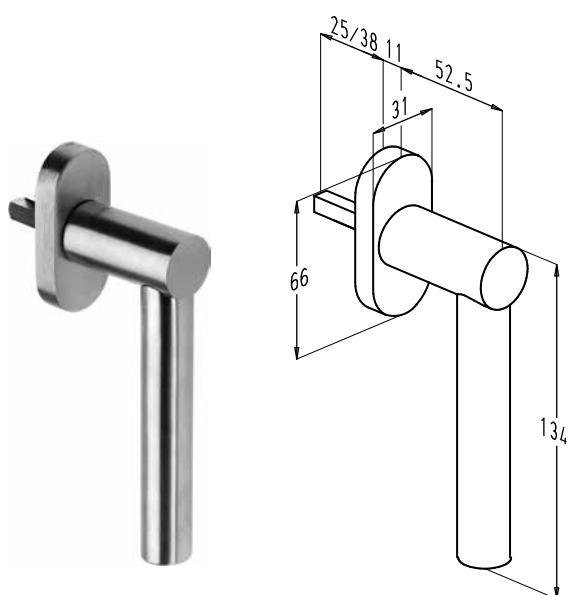
HANDGREPEN EN INBOUWSLOT

**4.4. Handgrepen met cilinder (CYL) en
variante handgrepen zonder cilinder**

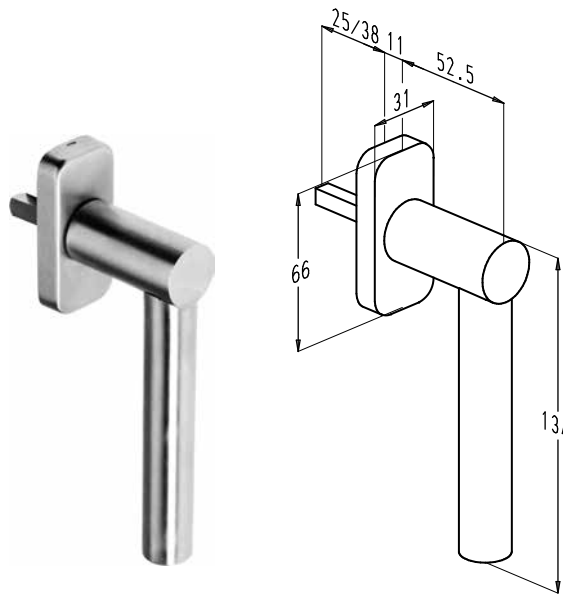
nr. 1852 CYL-0 (-25, -38)



nr. 1857 CYL-0 (-25, -38)



nr. 1752-0 (-25, -38)



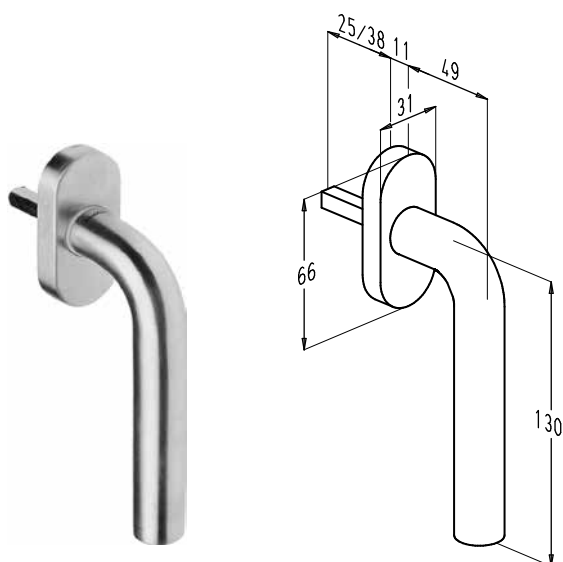
nr. 1757-0 (-25, -38)

Bestelnummer	Stiftlengte
185. CYL-0	zonder stift
175.-0	
185. CYL-25	25 mm
175.-25	
185. CYL-38	38 mm
175.-38	

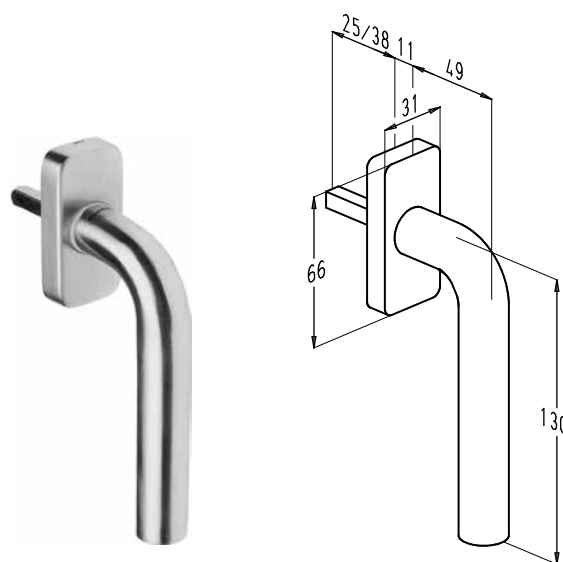


4.5. Sobinal handgrepen

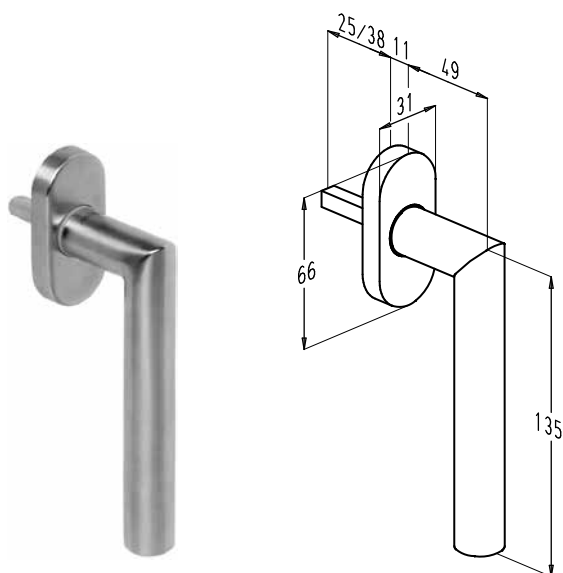
- Een aantal Sobinox handgrepen van generatie 1 zijn nog verkrijgbaar in aluminium (AL).
Afwerking: geanodiseerd of polyester poeder gelakt in meer dan 450 RAL-kleuren.



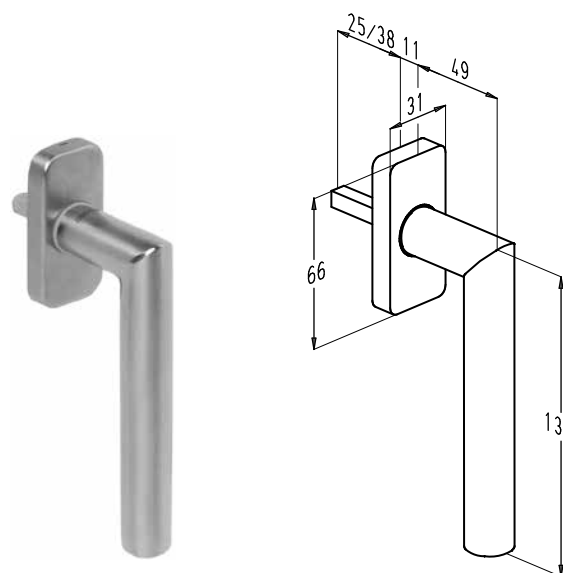
nr. 1850AL-0 (-25, -38)



nr. 1855AL-0 (-25, -38)



nr. 1852AL-0 (-25, -38)

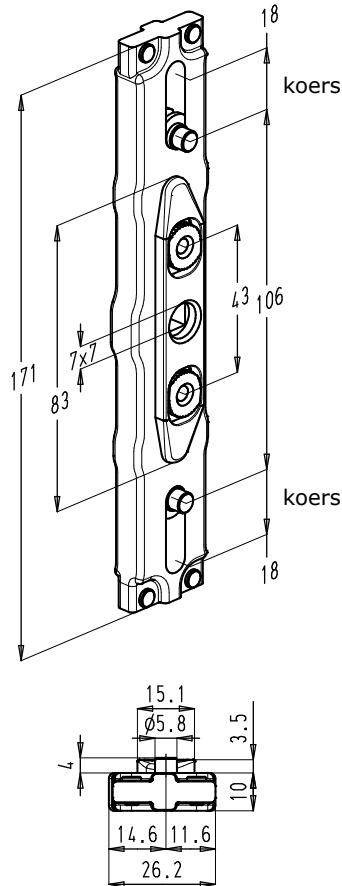


nr. 1857AL-0 (-25, -38)

Bestelnummer	Stiftlengte
185.AL-0	zonder stift
185.AL-25	25 mm
185.AL-38	38 mm

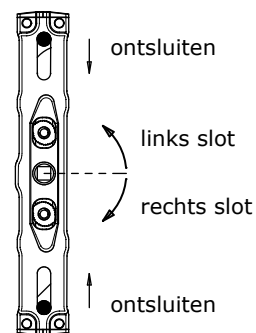


HANDGREPEN EN INBOUWSLOT

5. Inbouwslot nr. SLT1506L of R**5.1. Algemene eigenschappen**

- Compact klembaar inbouwslot voor eurogroef 15/20 mm, te bedienen met een handgreep met vierkantstift 7 mm.
- Materialen: kunststof en austhenitisch roestvrij staal AISI 304 en 316. Corrosiewerendheid Klasse 5 volgens de Europese norm EN 1670.
- Eenvoudige montage:
 - het slotje wordt op de vleugelgroef geplaatst
 - het kunststof stuk wordt geklemd in de groef door de vertande bussen te verdraaien.
 - de bussen worden verdraaid door middel van een inbusleutel 5 mm.
- Koppeling met aluminium tringels door middel van meeneemtappen $\varnothing 6$ mm. Koers 18 mm bij 90° verdraaiing van de greep.
- Positie meeneemtappen:
 - Open stand: tappen op 106 mm (getekend).
 - Gesloten stand: tappen op 142 mm.
- Cyclisch getest tot 30.000 cycli.

- Het inbouwslot is links (L) of rechts (R):
 - Links inbouwslot: de handgreep in tegenwijzerzin draaien om te ontsluiten.
 - Rechts inbouwslot: de handgreep in wijzerzin draaien om de ontsluiten.

**5.2. Inbouwvoorbeeld**