



PROJECTERENDE RAMEN EN KLAPRAMEN



F11.15 RAAMBEGRENZERS

01.12.2018



RAAMBEGRENZERS

INDELING

1. Raambegrenzers nr. SR6, SR8 en SR16BAC	F11.15.03
1.1. Algemene eigenschappen	F11.15.03
1.2. Inbouwmaten	F11.15.03
1.3. Afmetingen	F11.15.04
1.4. Montage	F11.15.05
2. Raambegrenzers nr. SOR150, SOR300, SOR400	F11.15.06
2.1. Algemene eigenschappen	F11.15.06
2.2. Inbouwmaten	F11.15.07
2.3. Afmetingen	F11.15.07
2.4. Ontgrendelknop en reset-mechanisme	F11.15.09
2.5. Montage	F11.15.10



1. Raambegrenzers nr. SR6, SR8 en SR16BAC

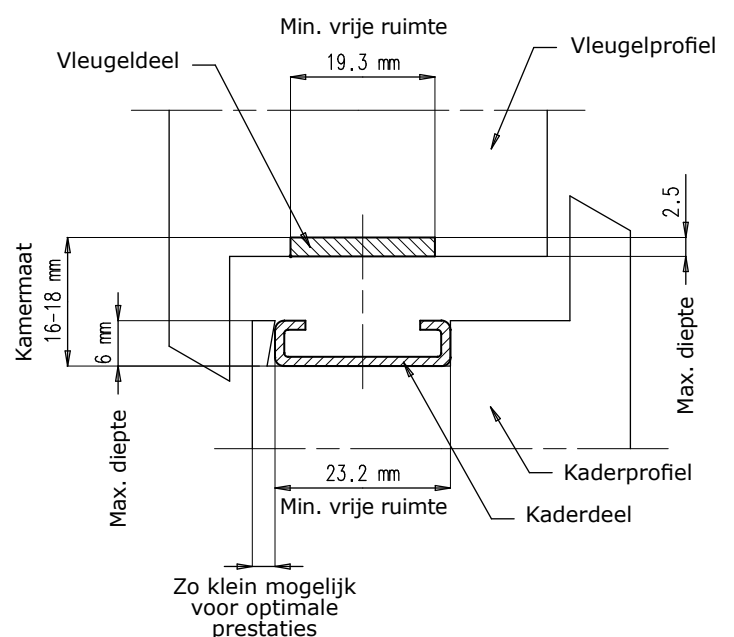
1.1. Algemene eigenschappen



- Vaste raambegrenzers in combinatie met de uitzetscharen reeks P691 voor projecterende ramen.
- De raambegrenzers kunnen gebruikt worden voor zowel klapramen als draairamen.
- Links en rechts bruikbaar.
- De raambegrenzers zijn voorzien van een ingebouwde regelbare rem voor bijkomende remkracht.
- De raambegrenzers zorgen voor een vaste openingsbegrenzing.
Toepassingen:
 - Ramen waar een vaste maximale openingshoek vereist is.
 - Als doorvalbeveiliging voor kinderen.
- Bij normale bediening laat de raambegrenzer toe om het raam te openen tot wanneer het glijstuk tegen de stop in de geleiding botst.
- Getest volgens de Britse norm BS6375 Part2: 2009 om te weerstaan aan een kracht van 350 N gedurende 1 minuut.
- Afwerking: roestvrij staal AISI 304, remschoen in kunststof.

1.2. Inbouwmaten

- De raambegrenzers worden gemonteerd tussen 2 starre, evenwijdig liggende vlakken.
- Indien de raambegrenzers niet kunnen gemonteerd worden op een plat vlak (vb. op een vleugelgroef) of indien de inbouwruimte te groot is, moeten onderlegstukken voorzien worden om de inbouwmaat naar 16-18 mm te brengen en om een stevigere bevestiging te bekomen.
- Inbouwafmetingen op kader- en vleugelprofiel zoals op tekening.

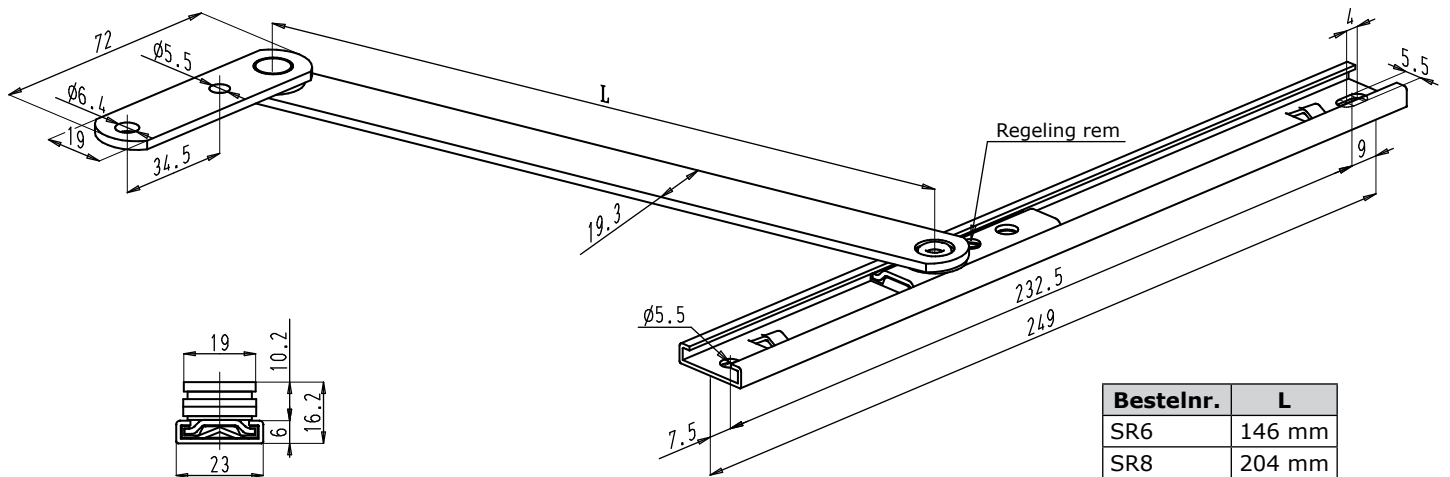




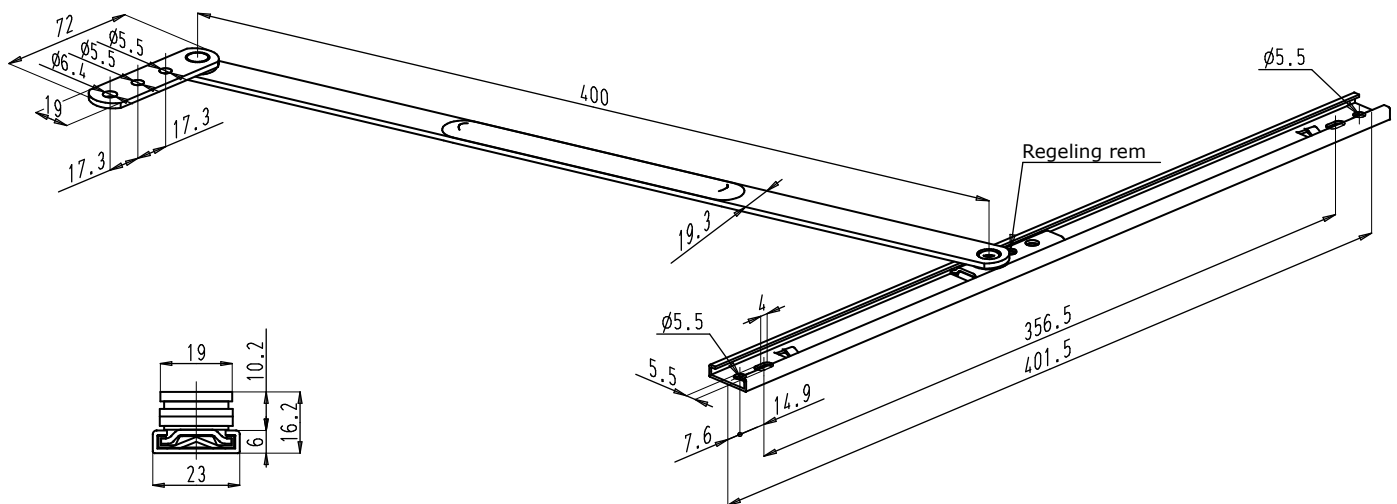
RAAMBEGREZERS

1.3. Afmetingen

Raambegrenzers nr. SR6 en SR8



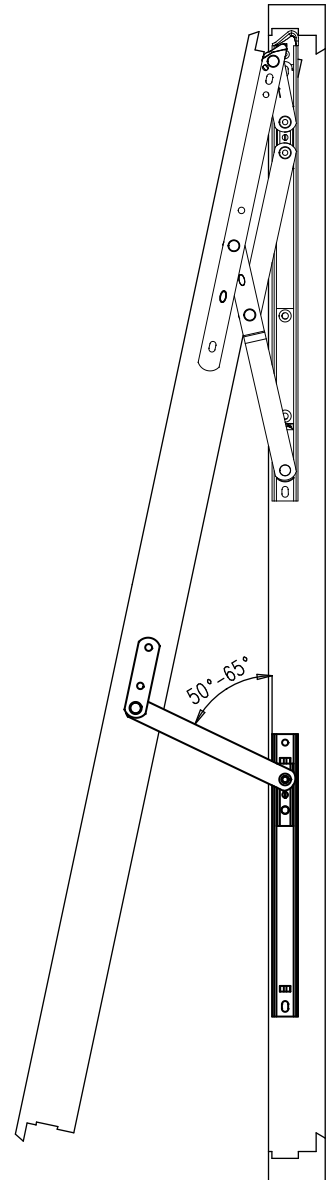
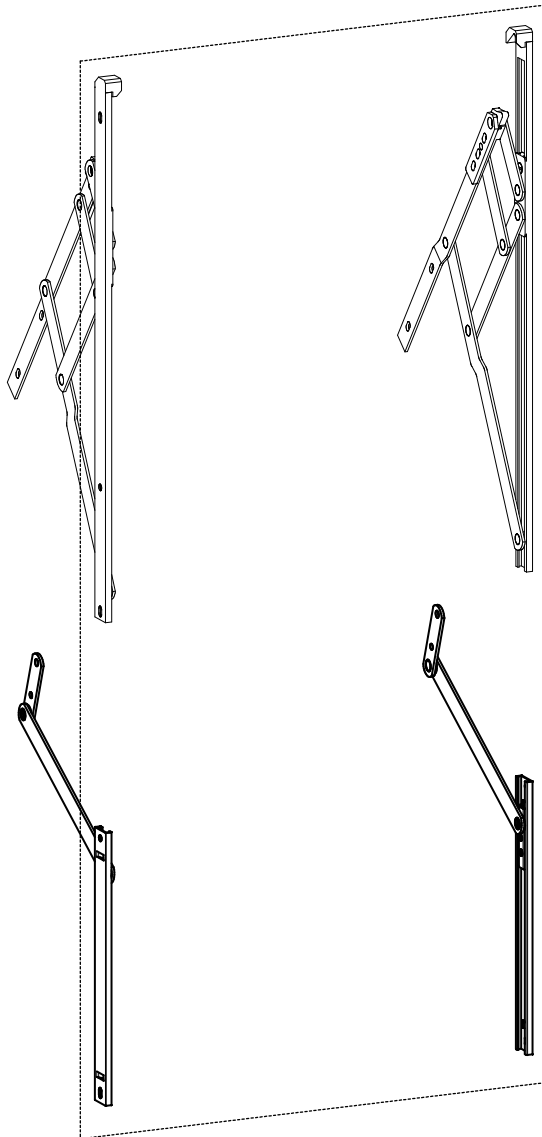
Raambegrenzer nr. SR16BAC





1.4. Montage

- Voorbeeld: configuratie voor een klpraam.



- Per raam worden steeds 2 raambegrenzers geplaatst.
- Richtwaarden voor de vleugelopening:
 - SR6: om het raam te begrenzen op een maximale opening van 80 mm tot 200 mm.
 - SR8: om het raam te begrenzen op een maximale opening van 100 mm tot 300 mm.
 - SR16BAC: om het raam te begrenzen op een maximale opening van 300 mm tot 750 mm.
- De werkelijke opening is afhankelijk van verschillende factoren:
 - de verticale positie van de raambegrenzer in het raam
 - de gebruikte uitzetscharen
 - de vleugelhoogte
 - de profielen
- De raambegrenzer moet zo laag mogelijk geplaatst worden om de beste en sterkste openingsbegrenzing te bekomen.
- Grotere openingen kunnen bereikt worden door de raambegrenzer zo hoog mogelijk te plaatsen.
- De hoek tussen de geleiding op de kader en de arm is bij voorkeur minimaal 50° en maximaal 65°.



RAAMBEGRENZERS

2. Raambegrenzers nr. SOR150, SOR300, SOR400

2.1. Algemene eigenschappen



- Vaste raambegrenzers voor projecterende ramen om de opening te begrenzen en met 1, 2 of 3 vaste openingsstand(en). Enkel te gebruiken in combinatie met de uitzetscharen nr. P691-406V, -559, 559V, -660 en -660R.
- De raambegrenzers zijn verkrijgbaar in 3 groottes voor ramen met vleugelhoogte van 900 mm tot 2500 mm.
- Links en rechts bruikbaar.
- De raambegrenzers zijn voorzien van een ingebouwde regelbare rem voor bijkomende remkracht.

Ontgrendelknop en reset-mechanisme



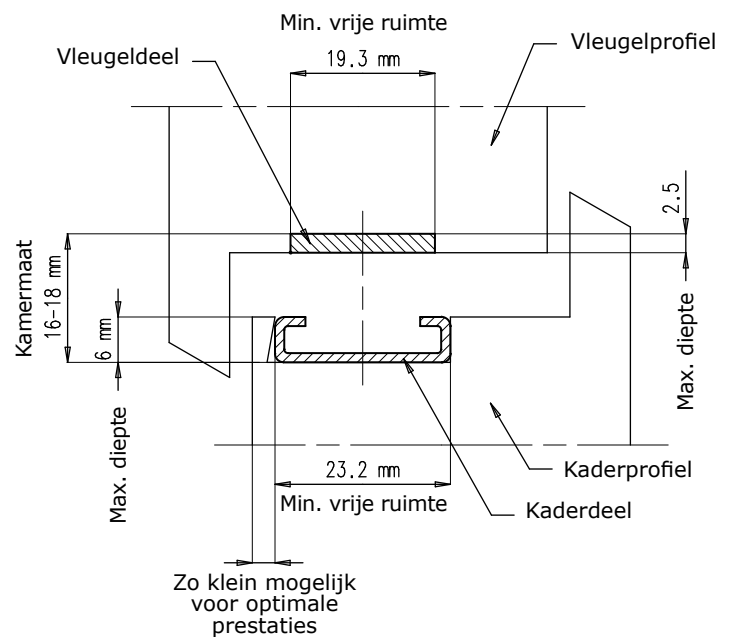
- De raambegrenzers zorgen voor een openingsbegrenzing en verhinderen bovendien dat het raam automatisch dichtvalt als gevolg van winddruk.
- De vaste openingsstand wordt automatisch ingeschakeld tijdens het openen van het raam en wordt manueel uitgeschakeld door middel van een drukknop om het raam te sluiten.
- Toepassingen:
 - Ramen waar een vaste maximale openingshoek vereist is.
 - Ramen die in verschillende vaste openingsstanden moeten kunnen geplaatst worden.
 - Als doorvalbeveiliging voor kinderen.
- Wanneer het raam volledig gesloten is, wordt de bedieningsknop automatisch gereset.
Opgelet: zorg ervoor dat de bedieningsknop zeker gereset wordt in gesloten stand!
- Getest volgens de Britse norm BS6375 Part2: 2009.
- Afwerking: roestvrij staal AISI 304, remschoen en reset-mechanisme in kunststof.





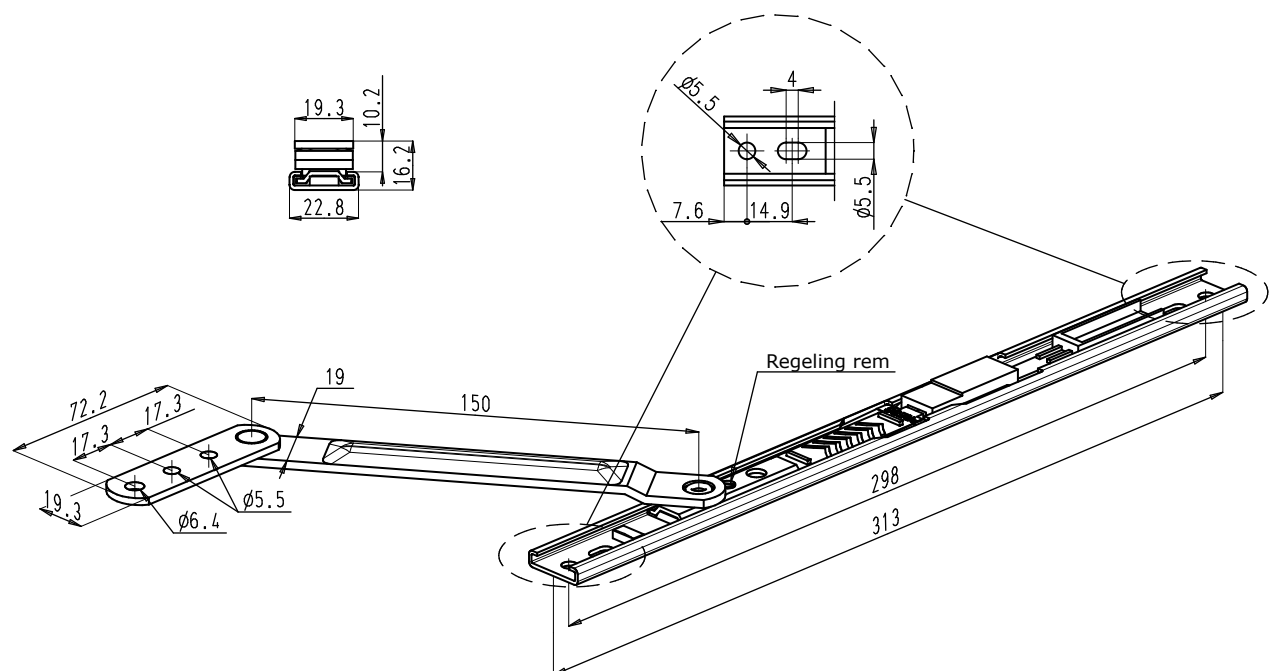
2.2. Inbouwmaten

- De raambegrenzers worden gemonteerd tussen 2 starre, evenwijdig liggende vlakken.
- Indien de raambegrenzers niet kunnen gemonteerd worden op een plat vlak (vb. op een vleugelgroef) of indien de inbouwruimte te groot is, moeten onderlegstukken voorzien worden om de inbouwmaat naar 16-18 mm te brengen en om een stevigere bevestiging te bekomen.
- Inbouwafmetingen op kader- en vleugelprofiel zoals op tekening.



2.3. Afmetingen

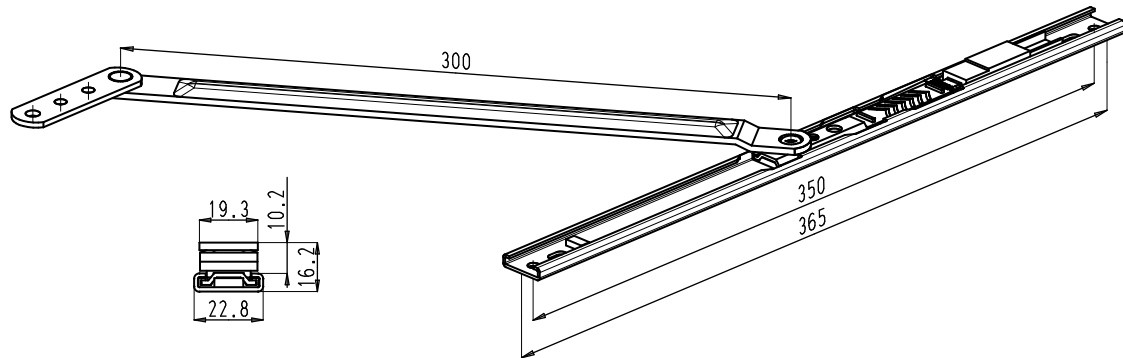
Raambegrenzer nr. SOR150



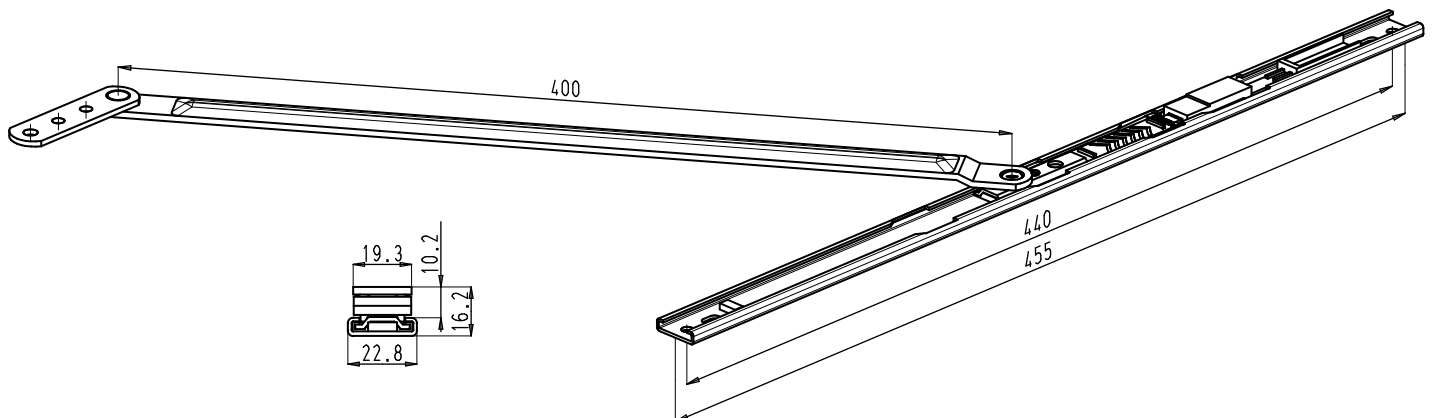


RAAMBEGRENZERS

Raambegrenzer nr. SOR300



Raambegrenzer nr. SOR400

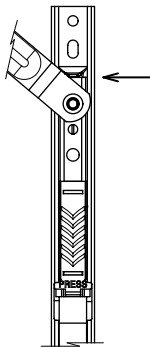




2.4. Ontgrendelknop en reset-mechanisme

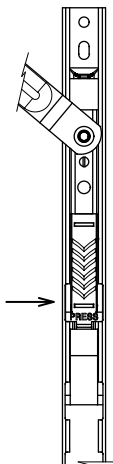
- Volgens het type raambegrenzer, heeft het raam 1 of meerdere klikstanden (vaste openingsstanden):
 - SOR150: 1 stand + eindaanslag
 - SOR300: 2 standen + eindaanslag
 - SOR400: 3 standen + eindaanslag

Eindaanslag



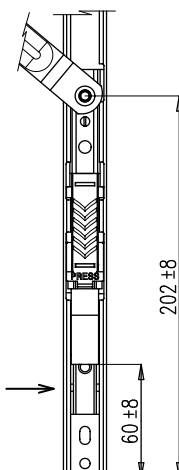
- Maximale openingsbegrenzing van het raam wanneer het glijstuk tegen de eindaanslag staat.
- Let op! In deze positie staat het glijstuk NIET in een vaste klikstand. Als gevolg van winddruk, kan het raam dichtvallen tot in de bovenste klikstand.

Ontgrendelknop



- In de klikstand staat het raam volledig vergrendeld.
- In deze openingsstand kan het raam weerstaan aan drukken tot 1500 Pa.
- Om het raam te sluiten moet de ontgrendelknop op de raambegrenzers bediend worden. Werkwijze:
 - Druk (aanduiding PRESS) op de ontgrendelknop van één van de raambegrenzers.
 - Schuif de knop naar beneden terwijl deze ingedrukt is. Het klepje moet tot onder het grijze kunststof deel van de schuiver geschoven worden.
 - De knop blijft nu in de ontgrendelstand staan.
 - Hou het raam open door middel van de handgreep en herhaal deze werkwijze nu ook voor de andere raambegrenzer.
 - Het raam kan nu volledig gesloten worden.
- In geval van meerdere klikstanden, zal het raam ook volledig sluiten omdat de ontgrendelknop ingedrukt blijft.

Reset



- **Het is van groot belang dat de ontgrendelknop gereset wordt om de klikstanden automatisch te activeren wanneer het raam opnieuw geopend wordt!**
- Wanneer het raam volledig sluit, wordt de ontgrendelknop automatisch gereset. Het resetten gebeurt in een zone van 16 mm zoals geïllustreerd op de tekening. Het is daarom van groot belang dat de raambegrenzer in de juiste positie gemonteerd wordt.

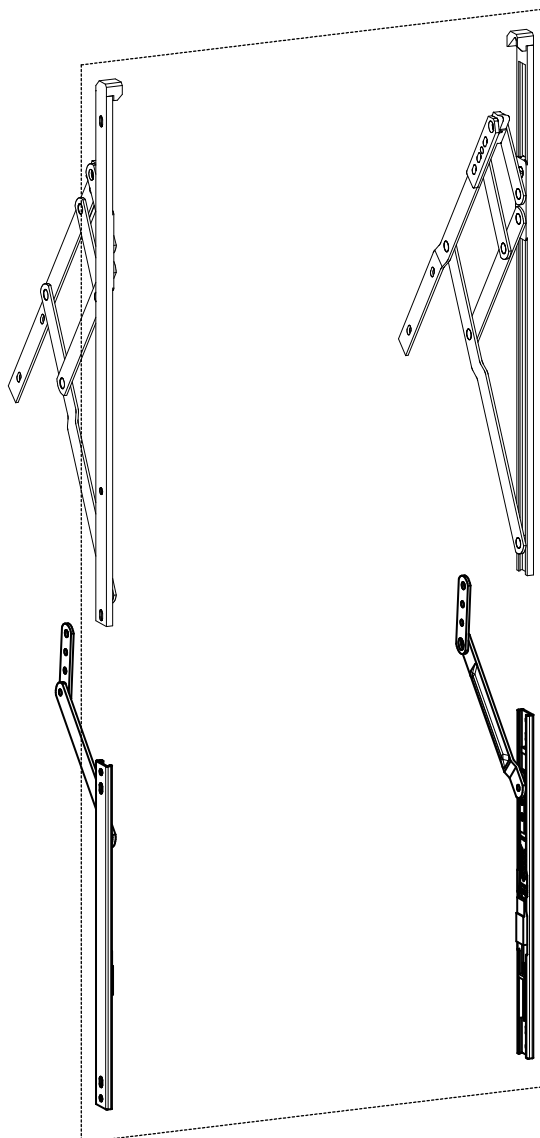


RAAMBEGRENZERS

2.5. Montage

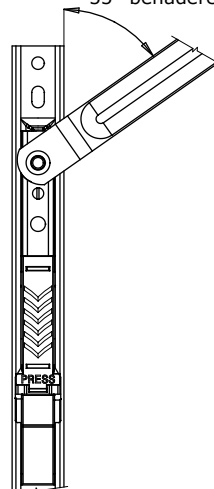
Algemeen

- Per raam worden steeds 2 raambegrenzers geplaatst.
- De opening is afhankelijk van verschillende factoren:
 - de verticale positie van de raambegrenzer in het raam
 - de gebruikte uitzetscharen
 - de vleugelhoogte
 - de profielen
- De raambegrenzer moet zo laag mogelijk geplaatst worden om de beste en sterkste openingsbegrenzing te bekomen.
- Grotere openingen kunnen bereikt worden door de raambegrenzer zo hoog mogelijk te plaatsen. M.a.w. de maximum openingshoek van het raam kan gewijzigd worden door een andere positie van het bevestigingsgat A (zie tekeningen op volgende pagina's):
 - K kleiner: grotere openingshoek
 - K groter: kleinere openingshoek



- De hoek tussen de geleiding op de kader en de arm is bij voorkeur ongeveer 55° wanneer de raambegrenzer in zijn eindpositie staat (glijstuk tot tegen aanslag).

Zo dicht mogelijk
55° benaderen



•Belangrijk!

Deze montagevoorschriften moeten nageleefd worden om te verzekeren dat de knop in gesloten stand gereset wordt.



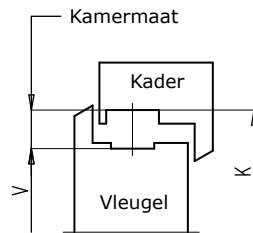
RAAMBEGRENZERS

Raambegrenzer nr. SOR150

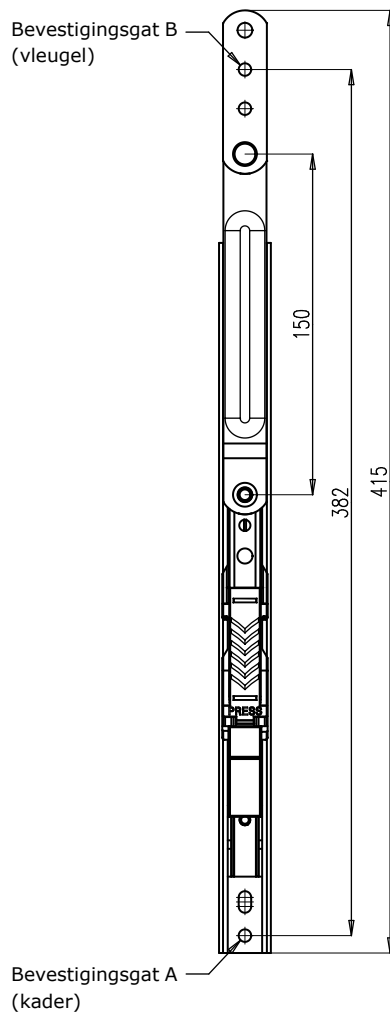
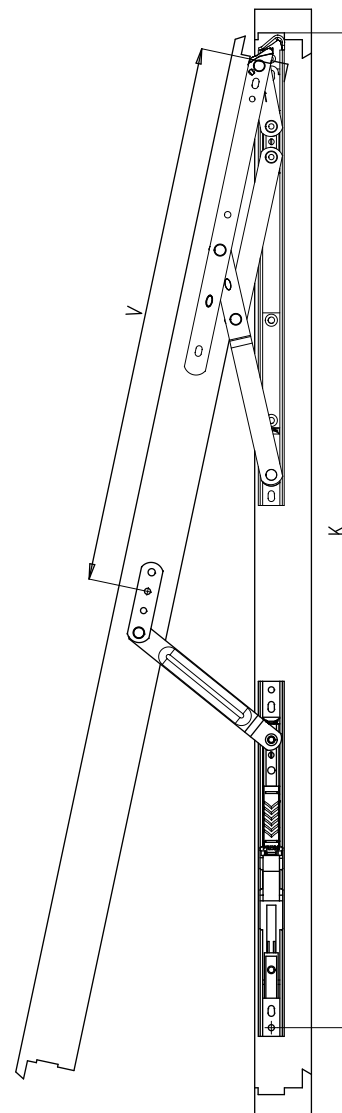
- De raambegrenzer wordt gemonteerd volgens de volgende formule:

Afstand V = Afstand K - (382 mm + kamermaat)

- V = afstand tussen bevestigingsgat B en vlak waarop de begrenzer gemonteerd wordt op de vleugel.
- K = afstand tussen bevestigingsgat A en vlak waarop de begrenzer gemonteerd wordt op de kader.
- Deze maatvoering is indicatief en zorgt ervoor dat de bedieningsknop gereset wordt.



Montagevoorbeeld





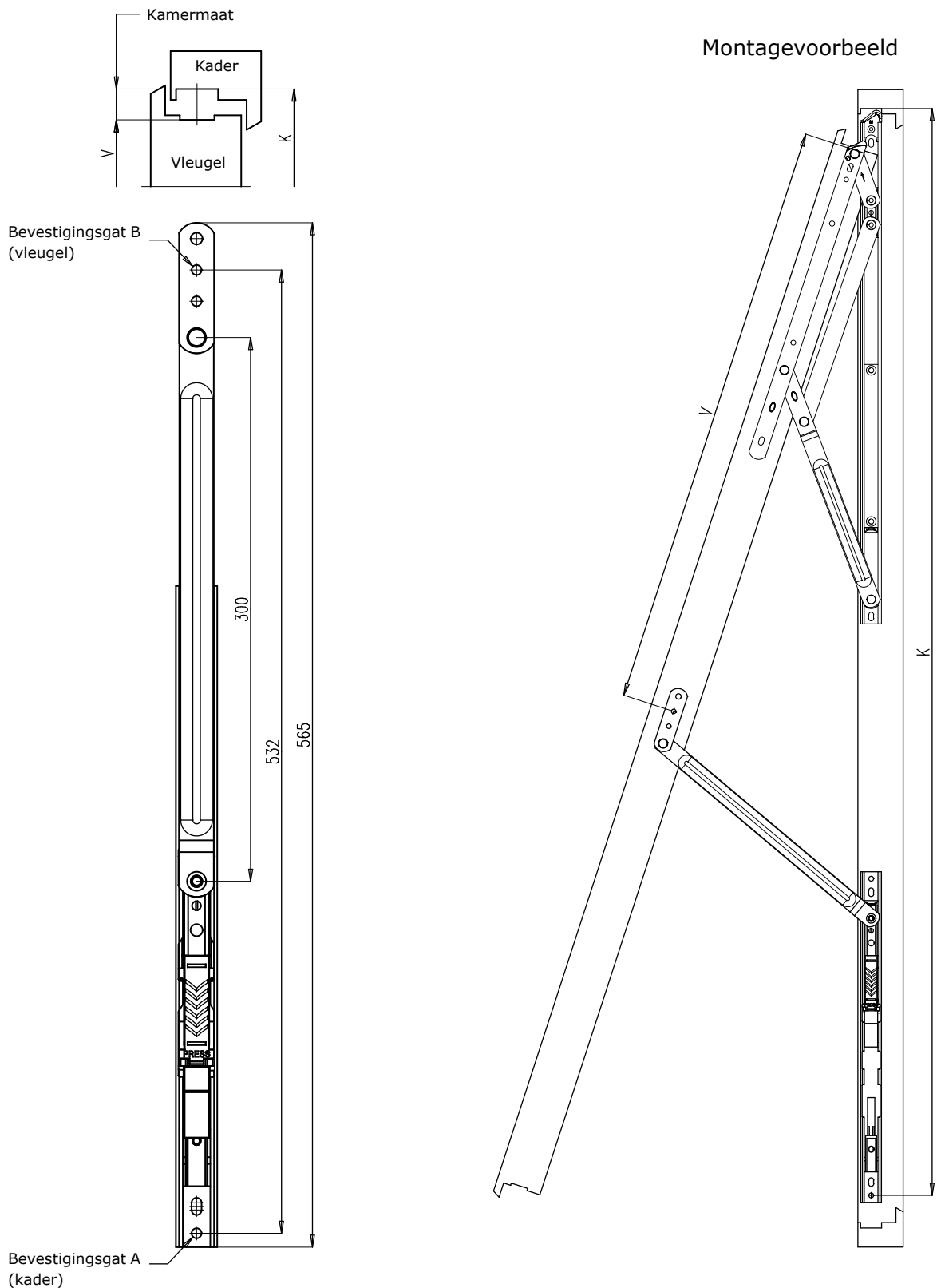
RAAMBEGRENZERS

Raambegrenzer nr. SOR300

- De raambegrenzer wordt gemonteerd volgens de volgende formule:

Afstand V = Afstand K - (532 mm + kamermaat)

- V = afstand tussen bevestigingsgat B en vlak waarop de begrenzer gemonteerd wordt op de vleugel.
- K = afstand tussen bevestigingsgat A en vlak waarop de begrenzer gemonteerd wordt op de kader.
- Deze maatvoering is indicatief en zorgt ervoor dat de bedieningsknop gereset wordt.





Raambegrenzer nr. SOR400

- De raambegrenzer wordt gemonteerd volgens de volgende formule:

Afstand V = Afstand K - (632 mm + kamermaat)

- V = afstand tussen bevestigingsgat B en vlak waarop de begrenzer gemonteerd wordt op de vleugel.
- K = afstand tussen bevestigingsgat A en vlak waarop de begrenzer gemonteerd wordt op de kader.

- Deze maatvoering is indicatief en zorgt ervoor dat de bedieningsknop gereset wordt.

