



PROJECTERENDE RAMEN
EN KLAPRAMEN



F12.12
SCHARNIER NR. 26140-756

01.12.2018



INDELING

1. Scharnier	F12.12.03
1.1. Algemene kenmerken	F12.12.03
1.2. Samenstelling	F12.12.03



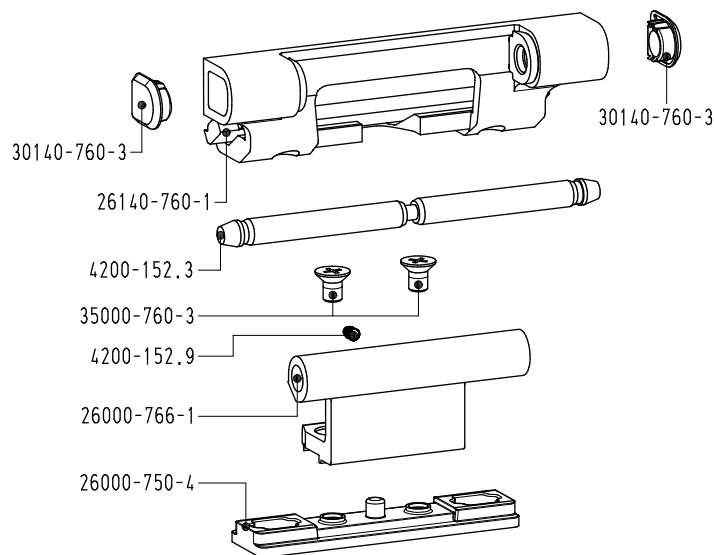
1. Scharnier

1.1. Algemene kenmerken



- Driedelige raamscharnier voor klappen die geschikt is om aan de buitenzijde te plaatsen.
- De scharnier is beveiligd tegen het uitkloppen van de as door middel van een veiligheidstapje.
- Afwerking: aluminium geanodiseerd of polyester poeder gelakt in meer dan 450 RAL kleuren.
- Vleugelafmetingen:
 - Maximaal vleugelgewicht: 75 kg
 - Vleugelbreedte max. 1200 mm: 2 scharnieren
 - Vleugelbreedte 1200-1800 mm: 3 scharnieren
 - Vleugelbreedte 1800-2400 mm: 4 scharnieren

1.2. Samenstelling



Scharnier nr. 26140-756		
1	4200-152.3	scharnieras
1	4200-152.9	pin
1	26000-750-4	aantrekstuk vleugeldeel
1	26000-766-1	vleugeldeel
1	26140-760-1	kaderdeel
2	30140-760-3	afdekkapje
2	35000-760-3	schroef vleugeldeel

