



PROJECTERENDE RAMEN EN KLAPRAMEN



F11.13 UITZETSCHAREN

01.04.2022



UITZETSCHAREN

INDELING

1. Algemeen	F11.13.03
2. Uitzetschaar nr. P691 -.....	F11.13.03
3. Montage-afmetingen uitzetschaar nr. P691 -.....	F11.13.05
4. Uitzetschaar nr. P694 -.....	F11.13.06
5. Montage-afmetingen uitzetschaar nr. P694 -.....	F11.13.07
6. Inbouwvoorbeelden	F11.13.08
7. Bijkomende informatie	F11.13.08



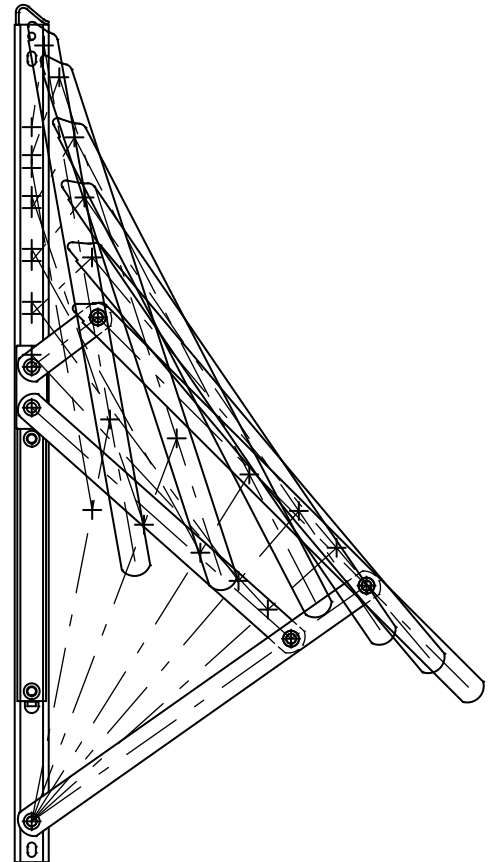
1. Algemeen

Ontworpen als gevolg van de groeiende internationale trend naar natuurlijke ventilatie in gordijngevels.

De robuuste uitzetscharen nr. P691-... zijn ideaal geschikt voor de meeste toepassingen.

Uitzetscharen nr. P694-... zijn ideaal voor standaard gebruik.

- Gemakkelijk te installeren, volledig onzichtbaar na plaatsing.
- Regelbaar rem-mechanisme.
- Uitstekende afdichting tegen wind en water.
- Moeiteloos openen en sluiten van de ramen door de gelijkmatige en uitgebalanceerde werking van de uitzetscharen.
- Geschikt voor aluminium, PVC en houten ramen.
- Hoge duurzaamheid, getest op 30.000 werkingscyclussen.
- Vervaardigd uit hoogwaardig austenitisch roestvrij staal (AISI 304) voor een maximale levensduur, zelfs in de meest corrosieve omstandigheden.
- De uitzetscharen zijn vervaardigd conform alle belangrijke internationale uitvoerings-standaards.
- De uitzetscharen worden steeds per paar besteld.



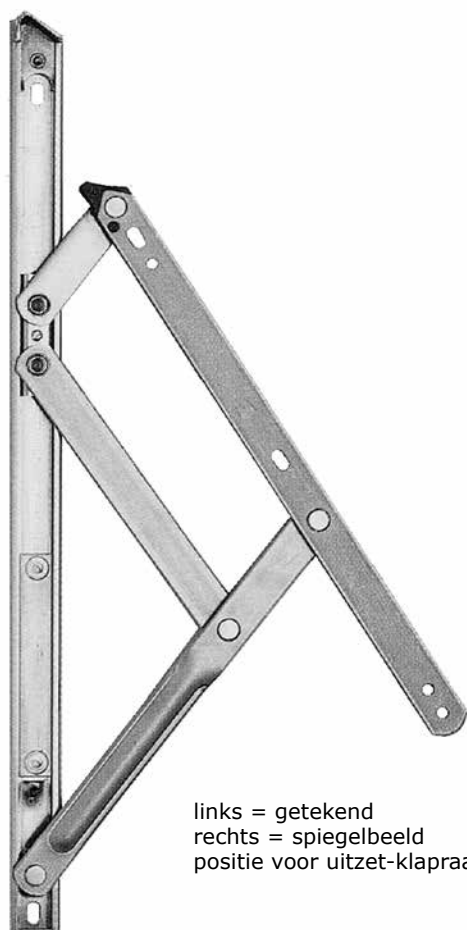
2. Uitzetschaar nr. P691-...

Uitzetscharen, zware uitvoering, met verhoogd prestatieniveau, voor de meeste toepassingen.

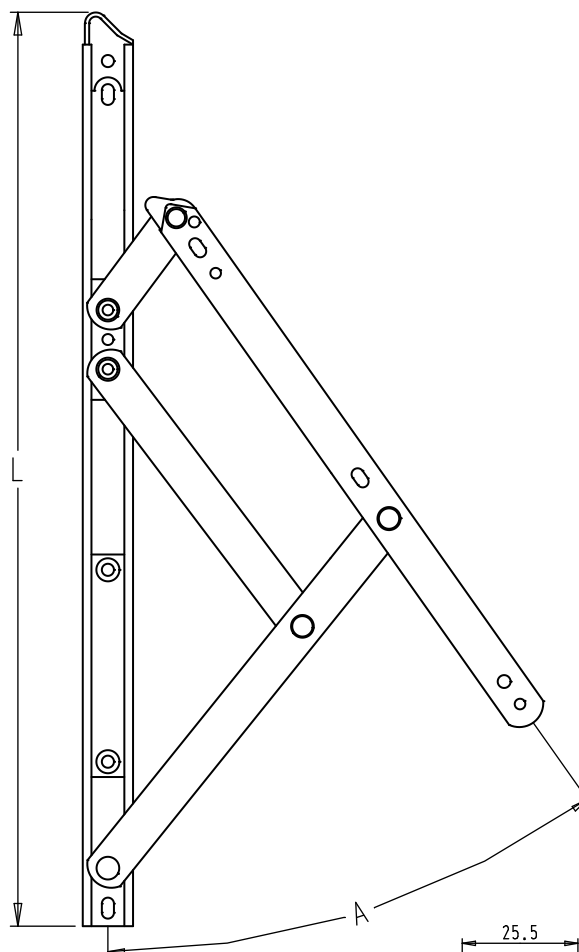
- Geschikt voor ramen met vleugelhoogte van 300 mm tot 2500 mm en een vleugelgewicht tot 180 kg.
- De uitgebalanceerde schaar maakt bijkomende steunarmen overbodig. Voor vleugels van meer dan 100 kg is het aangeraden om een bijkomende raambegrenzer te gebruiken.
- Eindafdekstuk in austenitisch roestvrij staal (AISI 304) voor bijkomende stevigheid.
- Glijstuk uit staal en kunststof voor de stevigheid en een gemakkelijke en duurzame werking.
- Gemakkelijk in gebruik, regelbare openings-aanslag op alle uitvoeringen voor uitzet-klapramen.
- Verkrijgbaar in verschillende lengten: van 262 tot 682,5 mm voor uitzet-klapramen (nr. P691-255, 305, 406V, 559(V), 660) en van 262 tot 415 mm voor uitzet-draairamen (nr. P691S-255, 406); zie tabel op volgende pagina.
- Uitvoeringen nr. P691S-255, 406 voor uitzet-draairamen openen tot ongeveer 85° en 60° om het reinigen van de ramen te vergemakkelijken.
- Uitvoeringen nr. P691-406V, 559 voor uitzet-klapramen zijn versterkt door een indeuking in de derde arm.
- Uitvoeringen nr. P691-559V, 660 voor uitzet-klapramen zijn voorzien van een derde arm met speciale vormgeving voor een nog grotere stevigheid.
- Uitvoering nr. P691-660 voor uitzet-klapramen is ook verkrijgbaar met regelbaar eindstuk nr. S7280 (uitvoering 'R'). In dit geval wordt na het artikelnummer de letter 'R' bijgevoegd.
- Voorbeeld: Een paar verstevigde uitzetscharen voor een uitzet-klapraam met vleugelhoogte 1000 mm en een vleugelgewicht van 55 kg. Bestelnummer: P691-406V



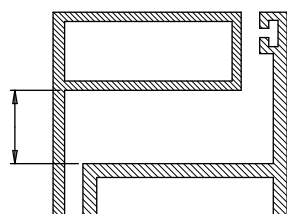
UITZETSCHAREN



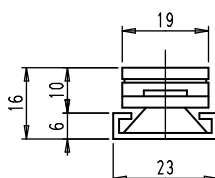
links = getekend
rechts = spiegelbeeld
positie voor uitzet-klapraam



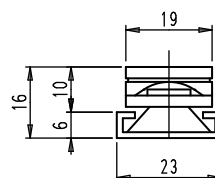
kamermaat
16 tot 18 mm



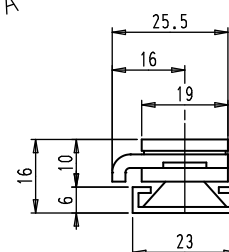
Inbouwmaten



nr. P691(S)-255
nr. P691-305
nr. P691S-406



nr. P691-406V
nr. P691-559



nr. P691-559V
nr. P691-660(R)

Bestelnummer per paar	Schaarlengte L (mm)	Min/max vleugelhoogte (mm)	Min/max vleugelbreedte (mm)	Max vleugelgewicht (kg)	Openingshoek A (+/- 2,5°)
UITZET-KLAPRAMEN					
P691-255	262	267/640	-	40	50°
P691-305	313	640/800	-	50	50°
P691-406V	415	800/1100	-	65	50°
P691-559	567	1100/1500	-	100	45°
P691-559V	570,5	1500/2000	-	100	20°
P691-660	682,5	2000/2500	-	100	20°
P691-660R	716,5	2000/2500	-	180	20°
UITZET-DRAAIRAMEN					
P691S-255	262	-	300/660	38	85°
P691S-406	415	-	450/838	55	60°

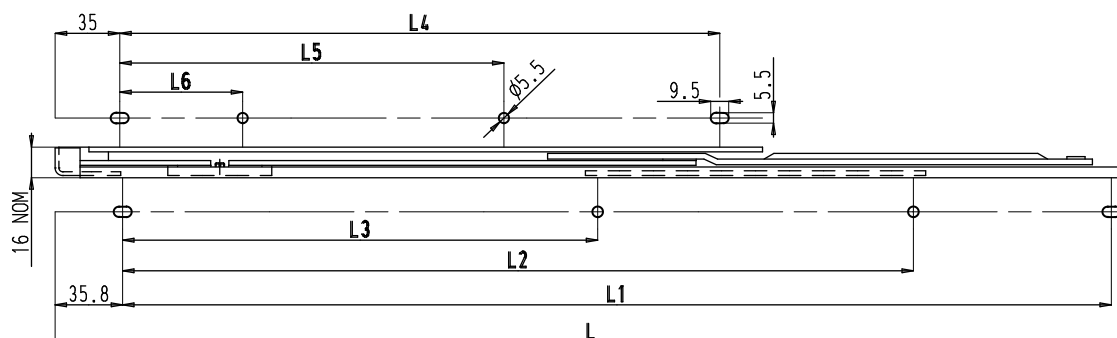
Uitvoering 'V' : uitzetschaar met versterkte derde arm (bij bestelling opgeven)

Uitvoering 'R' : uitzetschaar met regelbaar eindstuk (bij bestelling opgeven)

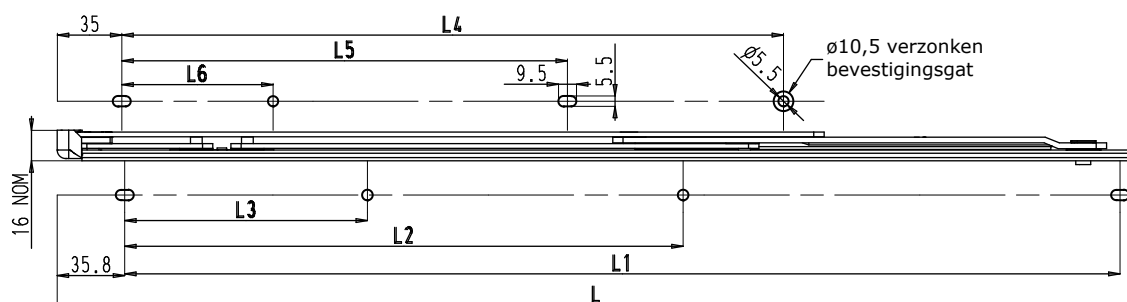
Voor vleugels van meer dan 100 kg is het aan te raden om een bijkomende raambegrenzer te voorzien.



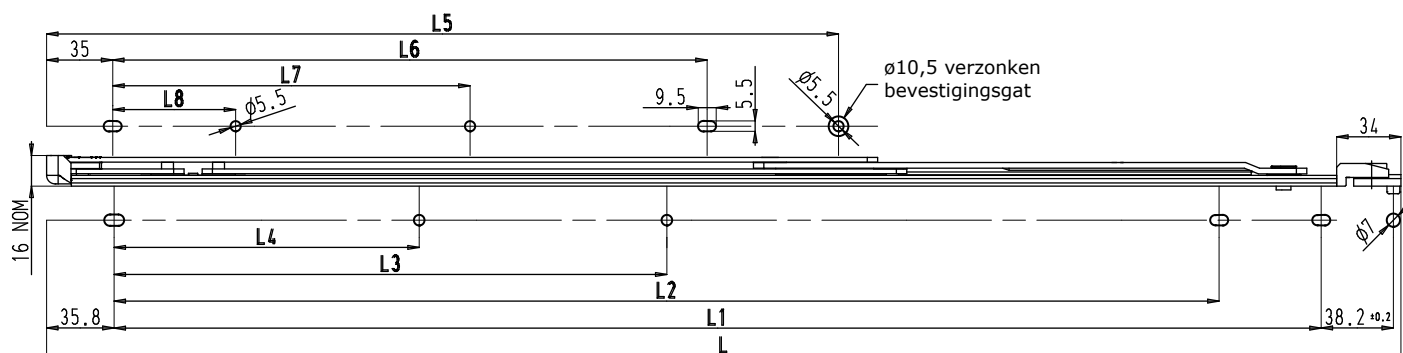
3. Montage-afmetingen uitzetschaar nr. P691-...



Uitzetschaar	L	L1	L2	L3	L4	L5	L6
P691-255	262	218	178	-	165	41	-
P691-305	313	269	213	-	190	64,5	-
P691-559	567	523	418,5	251,5	317,5	203	65
P691S-255	262	218	178	-	165	34	-
P691S-406	415	370,5	213	-	241	65	-



Uitzetschaar	L	L1	L2	L3	L4	L5	L6
P691-406V	415	370,5	304	215,5	241	118,5	-
P691-559V	570,5	526,5	295,5	-	350	236	80



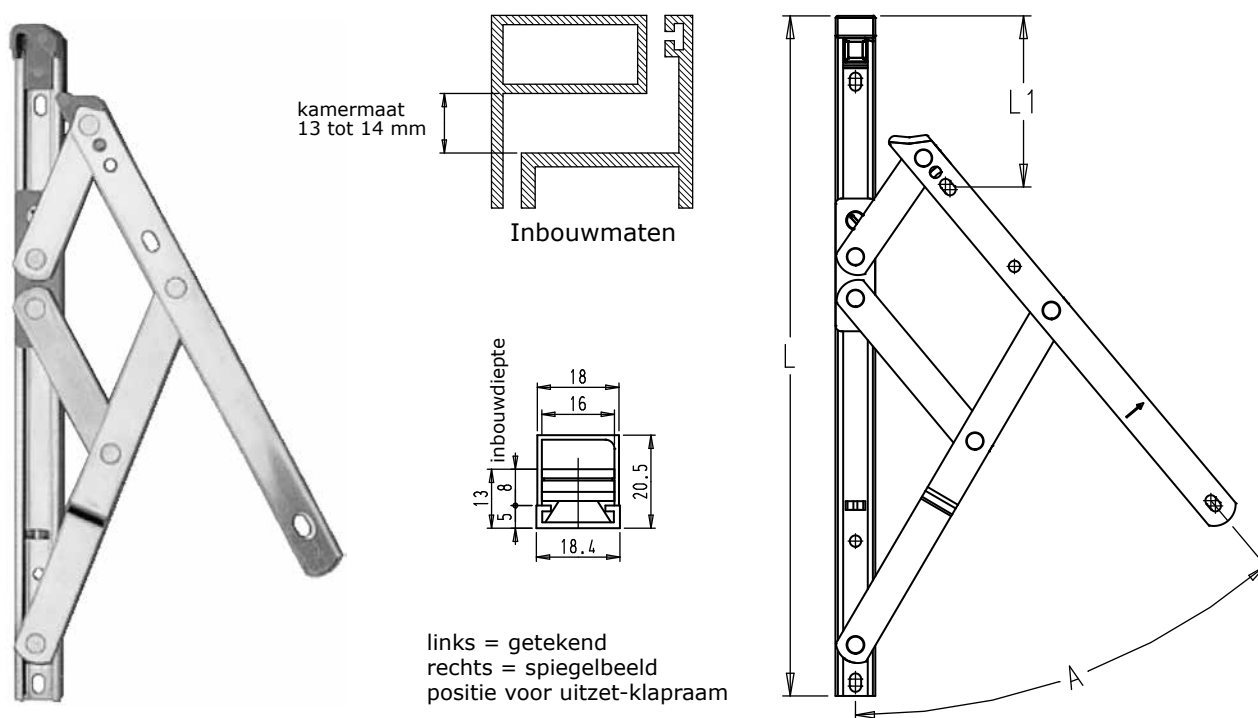
Uitzetschaar	L	L1	L2	L3	L4	L5	L6	L7	L8
P691-660	682,5	-	584,5	292,5	161,5	419	314,5	189	65
P691-660R	716,5	638,5	584,5	292,5	161,5	419	314,5	189	65



UITZETSCHAREN

4. Uitzetschaar nr. P694-...

Uitzetschaar, voor standaard gebruik, met verhoogd prestatieniveau en minimale kosten.



- Uiterst prijsgunstige uitzetschaar voor kleine en lichte ramen.
- De uitzetscharen worden standaard geleverd in ferritisch roestvrij staal (AISI 430) voor gebruik onder normale omstandigheden.
- De scharen zijn op aanvraag leverbaar in hoogwaardig austenitisch roestvrij staal (AISI 304) met een maximale duurzaamheid tegen corrosie, essentieel voor kustgebieden (zeelucht) en binnenlandse industriegebieden. Voorbeeld bestelnummer: nr. P694-159A.
- Geschikt voor uitzet-klapramen met vleugelhoogte van 0,3 m tot 1,2 m of uitzet-draairamen met vleugelbreedte van 0,6 m tot 0,7 m.
- De uitzet-draairamen openen tot ongeveer 60° om het reinigen van de ramen te vergemakkelijken.

UITZET-KLAPRAMEN (max. vleugelbreedte = 1200 mm)

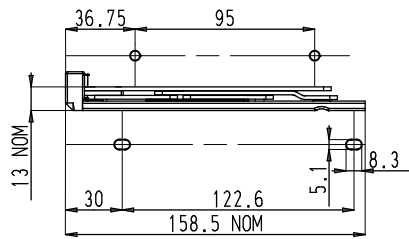
Bestelnr. per paar	Schaarlengte L (mm)	Max vleugelhoogte (mm)	Min vleugelhoogte (mm)	Max vleugelgewicht (kg)	Openingshoek A (+/-2,5°)	Afmeting 'L1' (mm)
P694-159	159	300	150	10	50°	63
P694-209	209	350	200	12	65°	119
P694-259	259	400	275	16	80°	131
P694-310	310	550	350	20	80°	164
P694-412	412	780	500	21	80°	239
P694-513	513	1100	700	26	50°	215
P694-615	615	1300	850	40	37,5°	156

UITZET-DRAAIRAMEN (max. vleugelhoogte = 1300 mm)

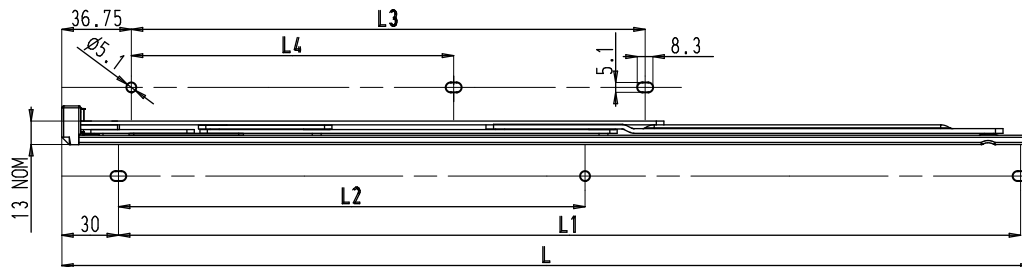
Bestelnr. per paar	Schaarlengte L (mm)	Max vleugelbreedte (mm)	Min vleugelbreedte (mm)	Max vleugelgewicht (kg)	Openingshoek A (+/-2,5°)	Afmeting 'L1' (mm)
P694S-310	310	600	300	22	60°	172
P694S-412	412	700	400	24	60°	170



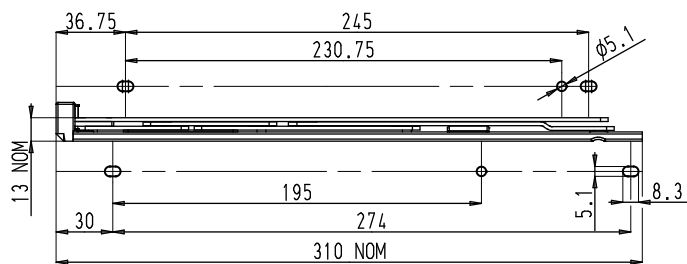
5. Montage-afmetingen uitzetschaar nr. P694-...



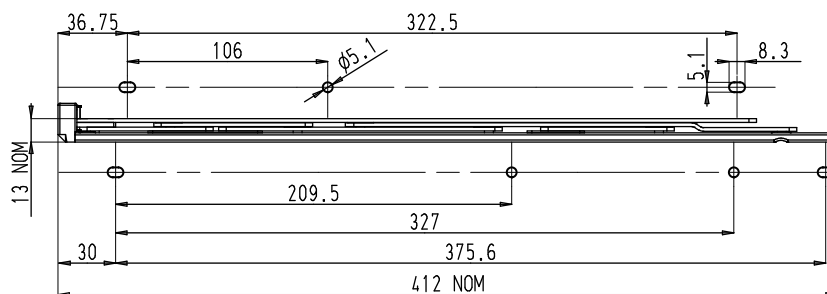
nr. P694-159



Uitzetschaar	L	L1	L2	L3	L4
P694-209	209	172,5	121,5	119,5	18
P694-259	259	223	180	153	32
P694-310	310	274	209,5	188	47
P694-412	412	375,5	281	228,5	106
P694-513	513	477	247	272	170,5
P694-615	615	579	195	322,5	220,5



nr. P694S-310

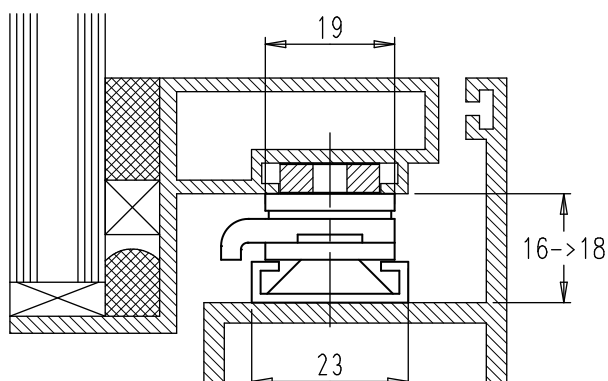


nr. P694S-412

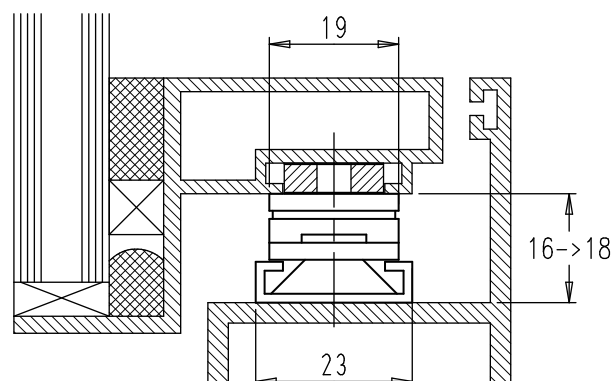


UITZETSCHAREN

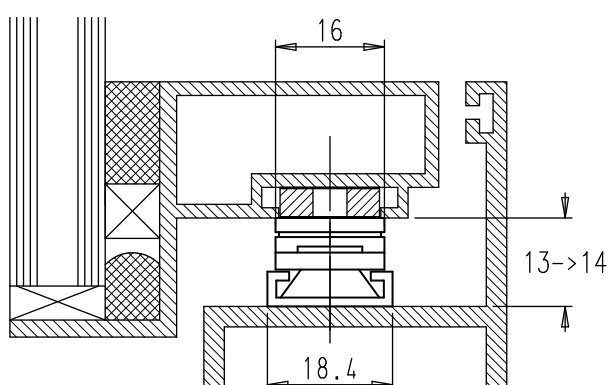
6. Inbouwvoorbeelden



Versterkte uitzetschaar P691-559V
met onderlegplaatje onder de vleugelarm.



Standaard uitzetschaar type P691-...
met onderlegplaatje onder de vleugelarm.



Uitzetschaar type P694-...
met onderlegplaatje onder de vleugelarm.

Opmerking: bij montage van de uitzetschaar op een groef, raden wij aan de schaar te ondersteunen d.m.v. onderlegplaatjes.

7. Bijkomende informatie

- De aanbevolen maximale afmetingen mogen niet overschreden worden zonder voorafgaandelijke goedkeuring van Sobinco.
- De opgegeven hoogtes en breedtes zijn overmeten vleugelafmetingen (geen overmeten kaderafmetingen). Voor maximale vleugelgewichten, -hoogtes en -breedtes, gelieve de profielfabrikant te raadplegen inzake stevigheid en afdichting van de profielen.
- Montage:
 - De schaar moet gemonteerd worden tussen 2 parallel aan elkaar gelegen oppervlaktes met een tussenruimte (kamermaat) afhankelijk van het type schaar (zie inbouwmaten).
 - Alle voorziene bevestigingspunten van de schaar moeten gebruikt worden.
 - De schaar wordt bevestigd met standaard M5 cilinderkop schroeven in minimum 6 mm schroefdraaddiepte.
 - De bovenzijde van de schaar wordt bij voorkeur bevestigd op 2 mm van de bovenste binnenhoek van het kaderprofiel.