



SCHUIFDEUREN



L13.14 ALLERLEI SLUITINGEN VOOR SCHUIFDEUREN

15.02.2024



ALLERLEI SLUITINGEN VOOR SCHUIFDEUREN

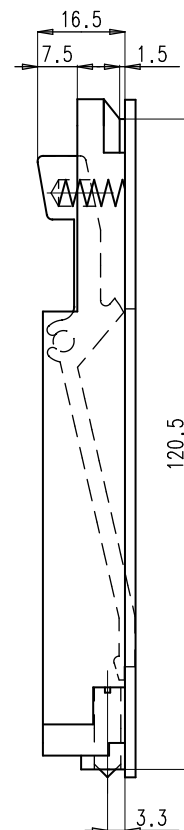
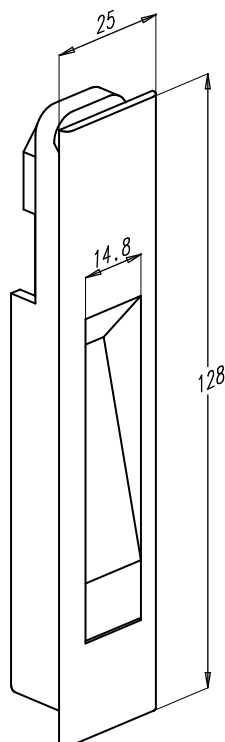
INDELING

- | | |
|---|-----------|
| 1. Automatische komgreep nr. 667 | L13.14.03 |
| 1.1. Algemene kenmerken | L13.14.03 |
| 1.2. Montagevoorschriften | L13.14.04 |
| 1.3. Sluithaakjes | L13.14.05 |
| 2. Vaste komgrepen nr. 666-170 en nr. 666-170B | L13.14.06 |
| 3. Sluitingsmechanisme nr. 665-1 | L13.14.06 |
| 4. Automatische handgreep nr. 6713 | L13.14.07 |
| 5. Stootbuffer nr. 6500 | L13.14.08 |

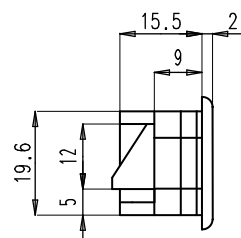


1. Automatische komgreep nr. 667

1.1. Algemene kenmerken



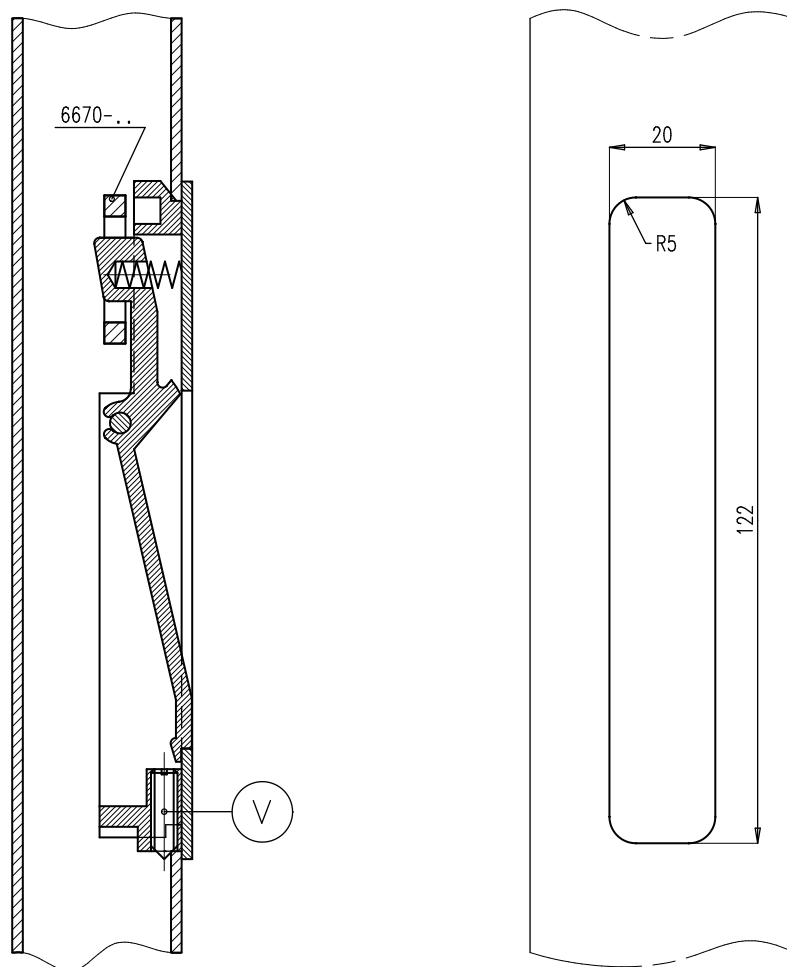
links = getekend
rechts = spiegelbeeld



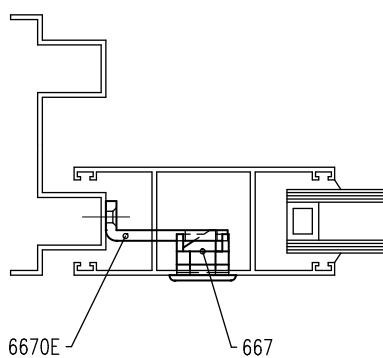
- Automatische vergrendeling bij het dichtschuiven van de schuifdeur.
- Het ontsluiten gebeurt door een lichte druk van de vingers in het komgreepje.
- Afwerking: aluminium geanodiseerd of polyester poeder gelakt in meer dan 450 RAL-kleuren.
- De standaard uitvoering is links. Bij bestelling zonder aanduiding van de richting, wordt de standaard uitvoering (= links) geleverd.
- De schieter van de komgreep is niet omkeerbaar maar kan op aanvraag ook rechts gemaakt worden.
- Een linkse sluiting kan ook rechts gebruikt worden door ze omgekeerd te plaatsen, waarbij de schieter wat lager komt te liggen.



ALLERLEI SLUITINGEN VOOR SCHUIFDEUREN

1.2. Montagevoorschriften

- De opening frezen volgens de hierboven aangegeven maten.
- Het komgreepje in de opening brengen en vastklemmen door de spanschroef V aan te draaien.
- Het sluithaakje nr. 6670-.. tegen de kader schroeven ter hoogte van de schieter.

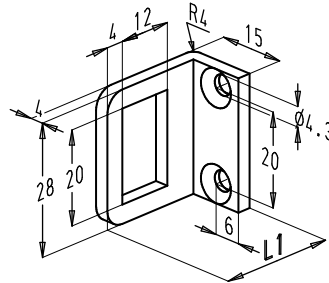
Inbouwvoorbeeld



ALLERLEI SLUITINGEN VOOR SCHUIFDEUREN

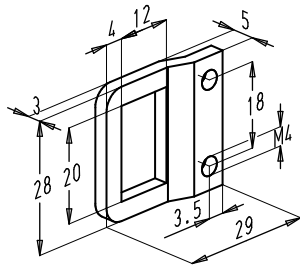
1.3. Sluithaakjes

- Afwerking: aluminium geanodiseerd of polyester poeder gelakt in meer dan 450 RAL-kleuren.

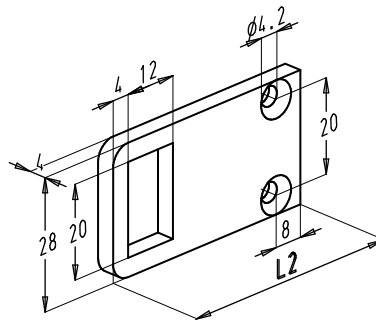


Type	Maat L1 (mm)
A	26
B	38
C	43
D	46
E	56
F	32
I	34
J	30

nr. 6670A tot J

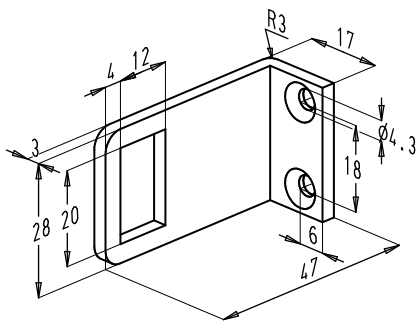


nr. 6670K

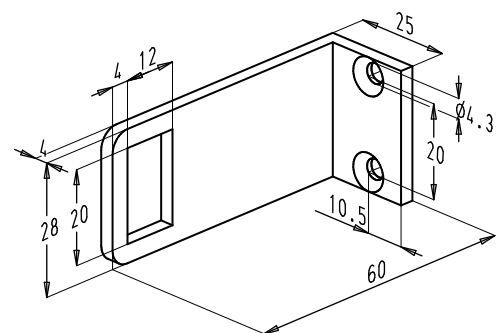


nr. 6670L, V, W

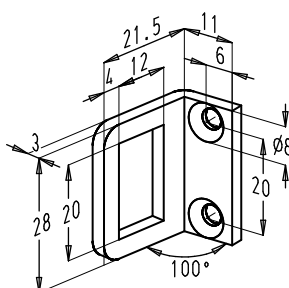
Type	Maat L2 (mm)
L	50
V	43
W	56



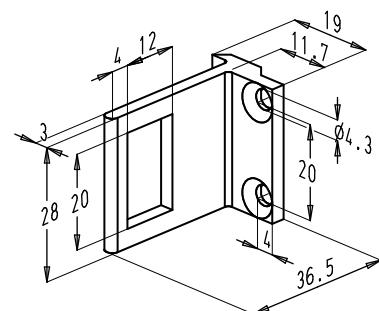
nr. 6670M



nr. 6670R



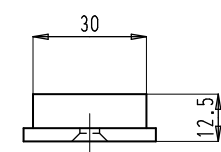
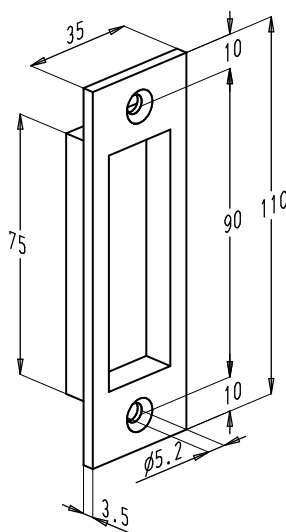
nr. 6670U



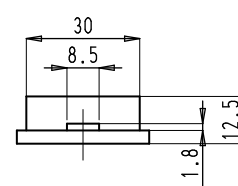
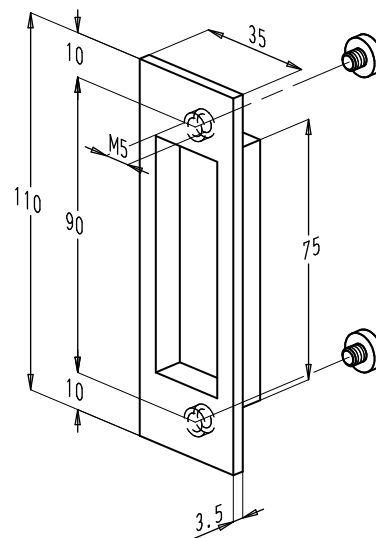
nr. 6670-10



ALLERLEI SLUITINGEN VOOR SCHUIFDEUREN

2. Vaste komgrepen nr. 666-170 en nr. 666-170B

nr. 666-170B



nr. 666-170

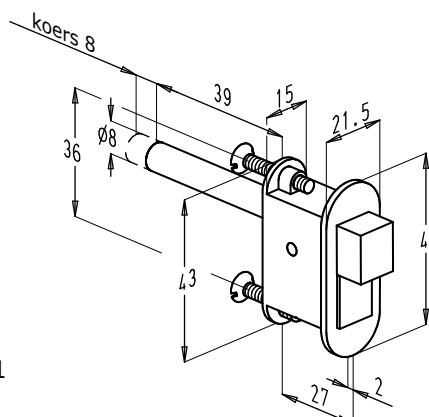
- Afwerking: aluminium polyester poeder gelakt in meer dan 450 RAL-kleuren.
- Het komgreepje nr. 666-170B is met zichtbare bevestiging.
- Het komgreepje nr. 666-170 is met onzichtbare bevestiging, de 2 schroeven nr. 666-172 in staal verzinkt worden meegeleverd.

3. Sluitingsmechanisme nr. 665-1

- Toepassing: 3-delige schuifdeuren.
- Stift in ijzer verzinkt, af te korten door de constructeur volgens de diepte van het profiel.
- Afwerking: polyester poeder gelakt in meer dan 450 RAL-kleuren.
- Werking:
 - Bovenste drukknop = vergrendelen
 - Onderste drukknop = ontgrendelen

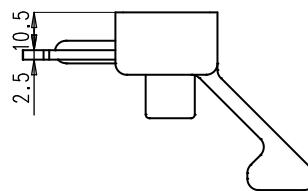
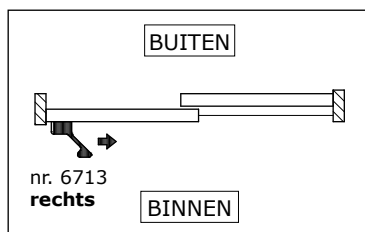
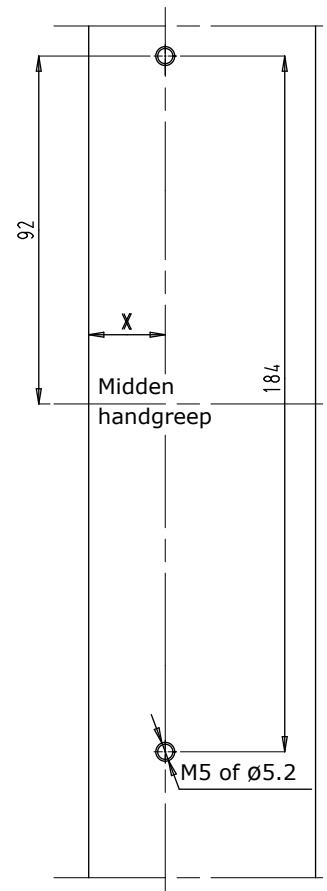
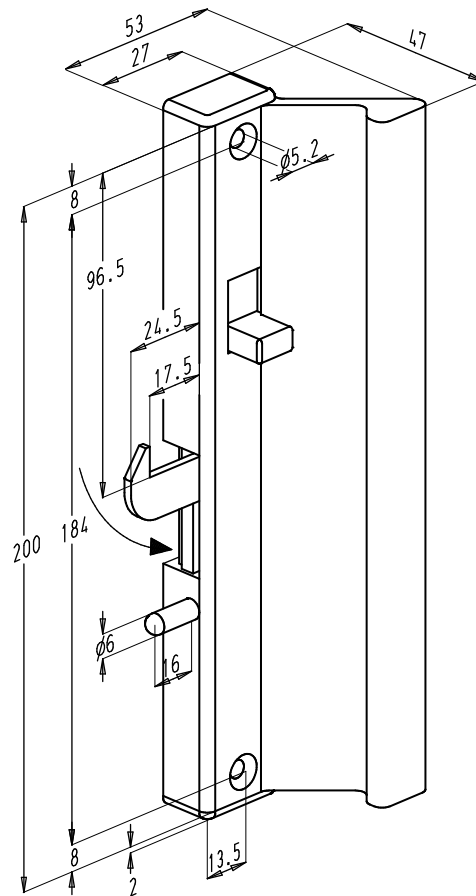


nr. 665-1

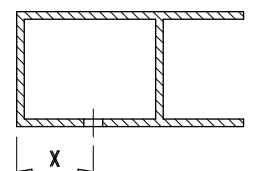




4. Automatische handgreep nr. 6713



rechts = getekend
links = spiegelbeeld



Bevestigingsgaten

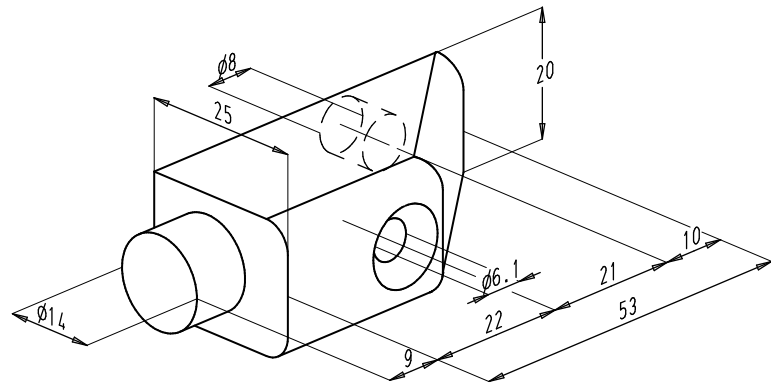
- Zelfde sluiting als handgreep nr. 6711 uit hoofdstuk L13.12, maar automatisch werkend. Doordat de handgreep voorzien is van een bijkomende veer, zal de schuifknop steeds in de onderste stand staan, waardoor de rode aanduiding steeds zichtbaar is. Bij het openen van de deur, dient men de schuifknop naar boven te schuiven. Deze schuift automatisch terug bij het loslaten van de knop.
- Daardoor sluit de handgreep automatisch bij het dichtschuiven van de deur. Dit heeft als nadeel dat men zich ongewild kan buitensluiten.

MONTAGE AANWIJZINGEN

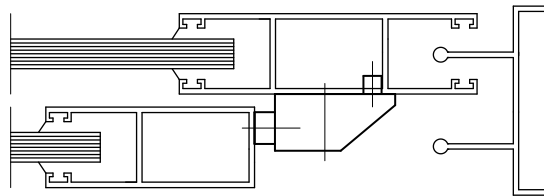
- De handgreep nr. 6713 in combinatie met buitengreep: in het vleugelprofiel de aangeduide gaten $\phi 5,2$ boren aan binnen- en buitenzijde.
- De handgreep nr. 6713 alleen gebruikt: in het vleugelprofiel 2 gaten boren en tappen (M5), de handgreep bevestigen met 2 schroeven in minimum 6 mm schroefdradentiepte.
- Afmeting X is afhankelijk van het soort profiel.



ALLERLEI SLUITINGEN VOOR SCHUIFDEUREN

5. Stootbuffer nr. 6500

- Afwerking:
 - Stootbuffer in aluminium geanodiseerd of polyester poeder gelakt in meer dan 450 RAL-kleuren.
 - Buffer in neopreen.



Inbouwvoorbeeld