



SCHUIFDEUREN



L13.07 BEDIENINGEN VOOR BT-LOCK

01.10.2023



BEDIENINGEN VOOR BT-LOCK

INDELING

1. Standaard deurtrekkers	L13.07.03
1.1. Deurtrekkers zonder uitsparing nr. 74005, 74005-2, 74005 VIL	L13.07.03
1.2. Deurtrekkers met uitsparing nr. 74006, 74006-2, 74006 VI	L13.07.04
1.3. Montage	L13.07.05
1.4. Edge komgreep	L13.07.07
1.5. Horizon komgreep	L13.07.08
2. Draaiknop met vierkantstift	L13.07.09
2.1. Uitvoeringen en eigenschappen	L13.07.09
2.2. Bediening draaiknop	L13.07.10
2.3. Montagevolgorde	L13.07.11
3. Knopcilinders	L13.07.12
3.1. Veiligheidscilinders reeks 963	L13.07.12
3.2. Veiligheidscilinders reeks 973	L13.07.13
3.3. Standaard cilinders reeks 883	L13.07.14
4. Edge cilinderplaatjes	L13.07.15
4.1. Algemeen	L13.07.15
4.2. Standaard cilinderplaatjes (reeks R1001002)	L13.07.16
4.3. Inbraakvertragende cilinderplaatjes	L13.07.18
5. Horizon cilinderplaatjes	L13.07.19
5.1. Algemeen	L13.07.19
5.2. Standaard cilinderplaatjes (reeks R1001001)	L13.07.20
5.3. Inbraakvertragende cilinderplaatjes	L13.07.22
6. Cilinderringen	L13.07.23
6.1. Algemeen	L13.07.23
6.2. Standaard cilinderring	L13.07.24
6.3. Inbraakvertragende cilinderringen	L13.07.27
7. Edge komgrepen	L13.07.28
7.1. Inbouw komgrepen reeks 82780 en 82781	L13.07.28
7.2. Opbouw komgrepen reeks 82782	L13.07.29
7.3. Uitfrezingen en schroeflengtes	L13.07.30
7.4. Deurtrekker nr. 82716L	L13.07.31
8. Horizon komgrepen	L13.07.32
8.1. Inbouw komgrepen reeks 82180 en 82181	L13.07.32
8.2. Opbouw komgrepen reeks 82182	L13.07.33
8.3. Uitfrezingen en schroeflengtes	L13.07.34
8.4. Deurtrekker nr. 82116L	L13.07.35
9. Edge Security deurtrekkers	L13.07.36
9.1. Edge Security deurtrekkers	L13.07.38
9.2. Edge Security deurtrekkers met kerntrekbeveiliging	L13.07.40
9.3. Uitfrezingen deurtrekkers	L13.07.41
9.4. Edge Security komgrepen	L13.07.42
10. Sobinox Security deurtrekkers	L13.07.44
10.1. Sobinox Security deurtrekkers	L13.07.45
10.2. Sobinox Security deurtrekkers met kerntrekbeveiliging	L13.07.46
10.3. Uitfrezingen	L13.07.47
10.4. Sobinox Security komgrepen	L13.07.48
11. Diverse deurtrekkers en komgrepen	L13.07.50
11.1. Ronde deurtrekkers nr. 6750, 6751, 6752	L13.07.50
11.2. Handgreep nr. 663	L13.07.53
11.3. Handgreep nr. 660	L13.07.54
11.4. Edge komgrepen	L13.07.55
11.5. Horizon komgrepen	L13.07.56
11.6. Komgreep nr. 6731D	L13.07.57



1. Standaard deurtrekkers

Algemeen

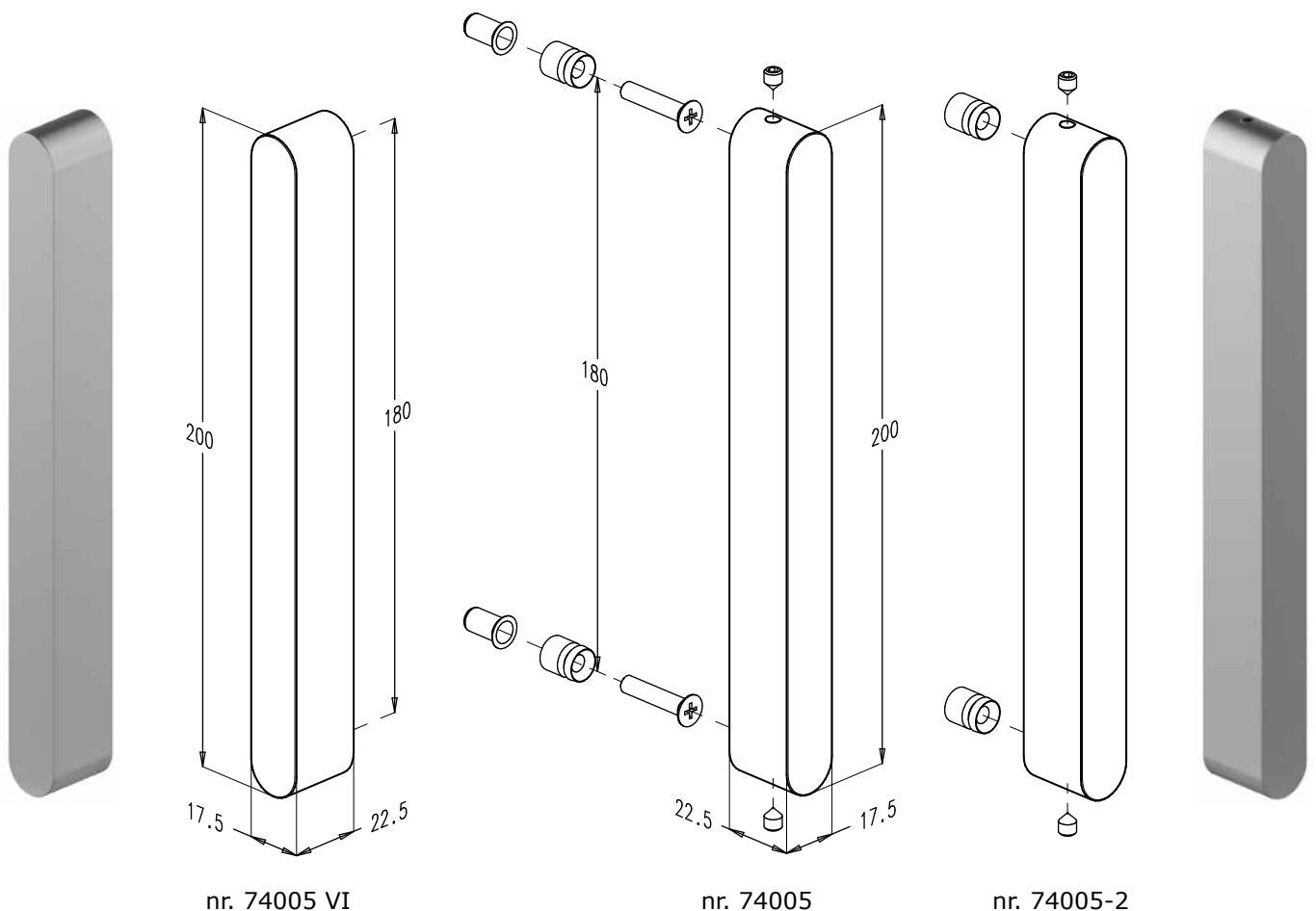
- Elegante deurtrekkers voor het openen van schuifdeuren met BT-Lock.
- Alle deurtrekkers hebben onzichtbare bevestigingsgaten.
- Aan de buitenzijde wordt de VI uitvoering gebruikt.
- Bij de deurtrekkers nr. 74005 en 74006 zijn de blindklinkmoeren en de schroeven inbegrepen.
- Afwerking: aluminium geanodiseerd, inox look of polyester poeder gelakt in meer dan 450 RAL-kleuren.

Toepassing

- De deurtrekker nr. 74005 of 74006 wordt afzonderlijk gebruikt aan de binnenzijde.
- De deurtrekker nr. 74005-2 of 74006-2 wordt gemonteerd aan de binnenzijde en kan gecombineerd worden met:
 - deurtrekker nr. 74005 VI of 74006 VI.
 - komgreep nr. 82092CL VI en nr. 82692CL VI.
- De deurtrekker nr. 74005 VI of 74006 VI wordt gemonteerd aan de buitenzijde en kan gecombineerd worden met:
 - deurtrekker nr. 74005-2 of 74006-2 aan de binnenzijde.
 - knopcilinders reeks 963, 973 en 883.
 - draaiknop met vierkantstift nr. 74008A-...-1.



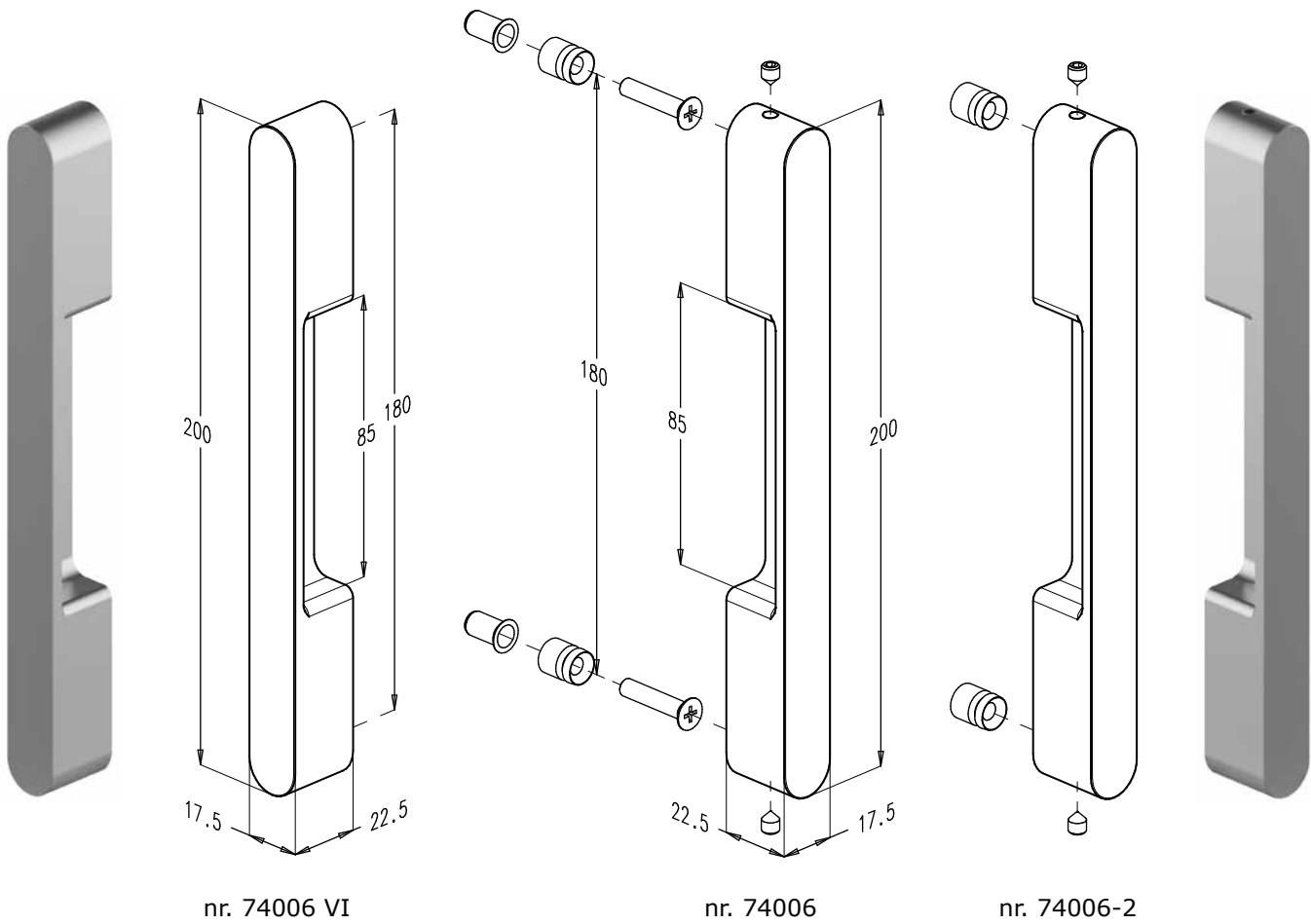
1.1. Deurtrekkers zonder uitsparing nr. 74005, 74005-2, 74005 VI





BEDIENINGEN VOOR BT-LOCK

1.2. Deurtrekkers met uitsparing nr. 74006, 74006-2, 74006 VI

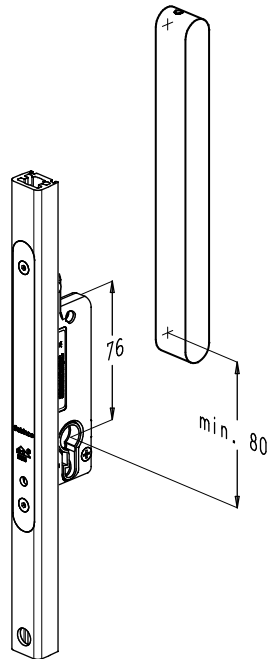




1.3. Montage

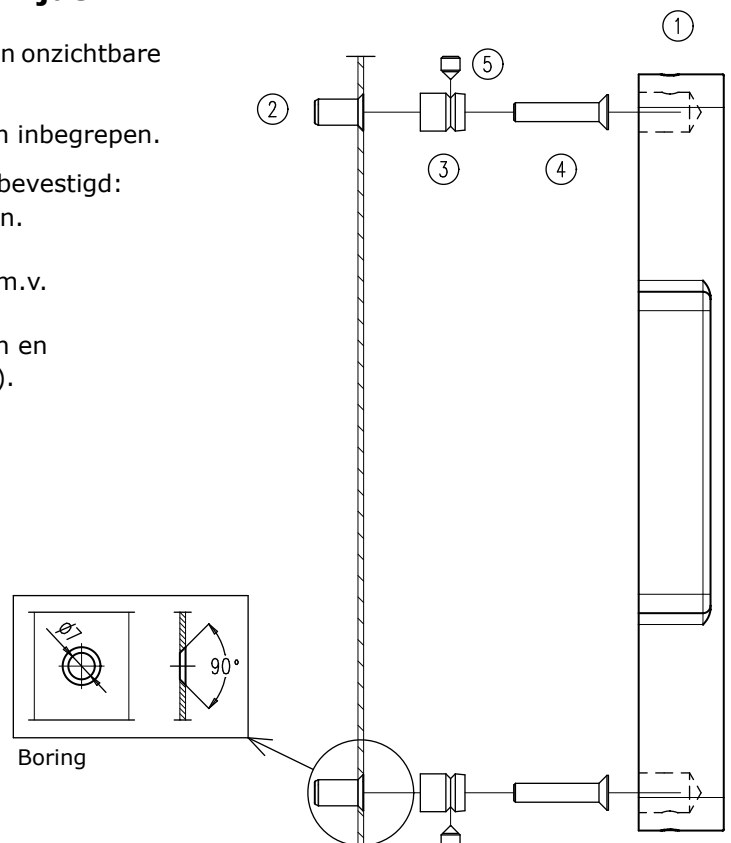
Positie deurtrekker

- De afstand tussen het cilindergat van de BT-Lock en de onderste bevestigingsschroef van de deurtrekker is minimaal 80 mm.



Alleen deurtrekker aan de binnenzijde

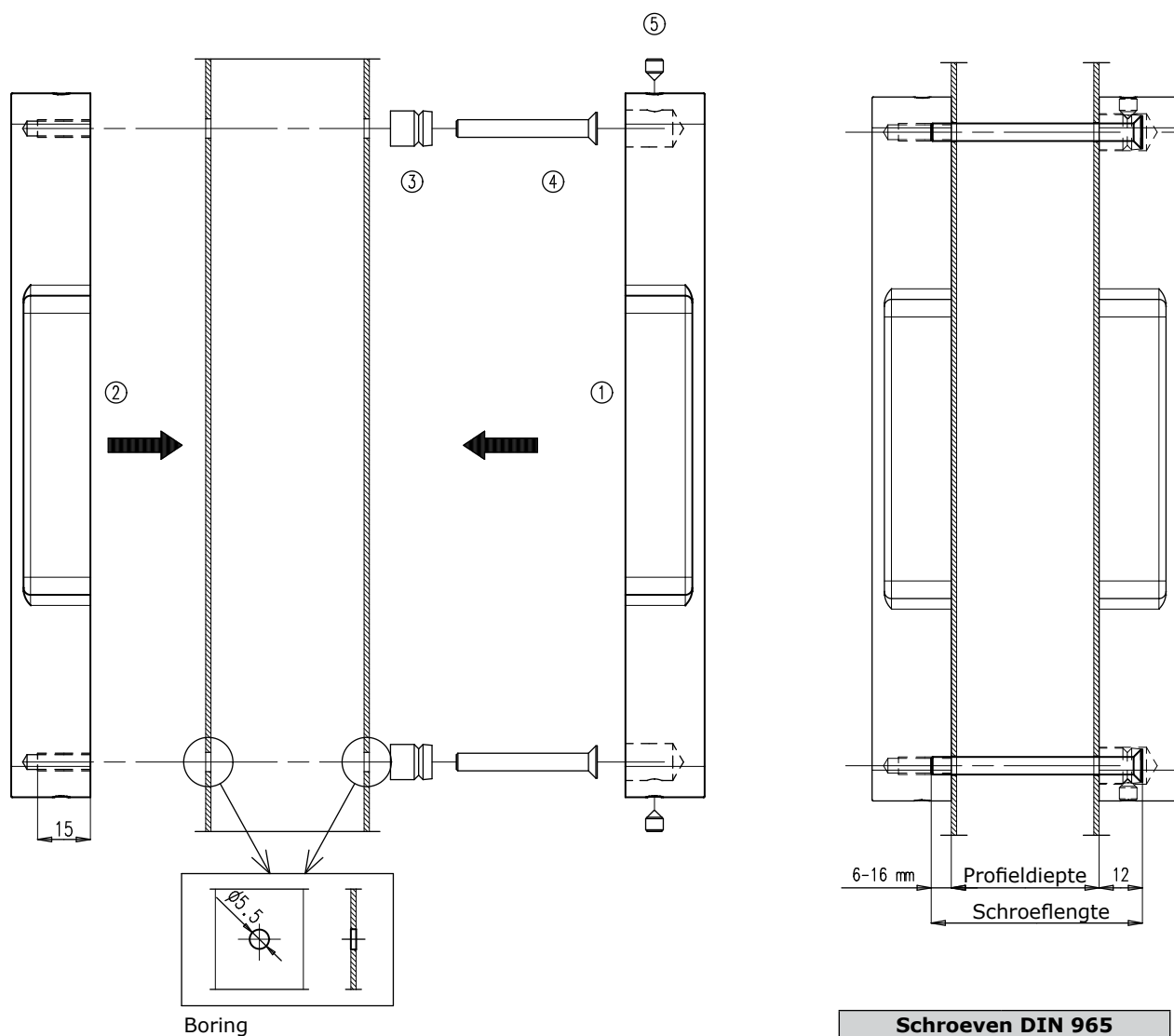
- De deurtrekkers nr. 74005 en nr. 74006 hebben onzichtbare bevestigingsgaten.
- De 2 blindklinkmoeren en de 2 schroeven zijn inbegrepen.
- De deurtrekker wordt op de volgende manier bevestigd:
 - 2 boringen maken voor de blindklinkmoeren.
 - blindklinkmoeren M5 UFO40 (2) plaatsen.
 - de 2 busen (3) vastzetten op het profiel d.m.v. de schroeven M5x25 DIN965 (4).
 - de deurtrekker (1) over de busen plaatsen en vastklemmen d.m.v. de inbuschroeven (5).



BEDIENINGEN VOOR BT-LOCK

Montage met deurtrekker aan de buitenzijde

- De deurtrekkers nr. 74005 VI en nr. 74006 VI hebben onzichtbare bevestigingsgaten en zijn voorzien van inwendige schroefdraad en kunnen zo bevestigd worden aan de deurtrekker aan de binnenzijde.
- In dit geval worden de deurtrekkers nr. 74005-2 en nr. 74006-2 gebruikt aan de binnenzijde.
- Beide deurtrekkers worden aan elkaar bevestigd door 2 schroeven M5 x lengte DIN965 volgens de diepte van het profiel. De schroeven zijn niet inbegrepen.

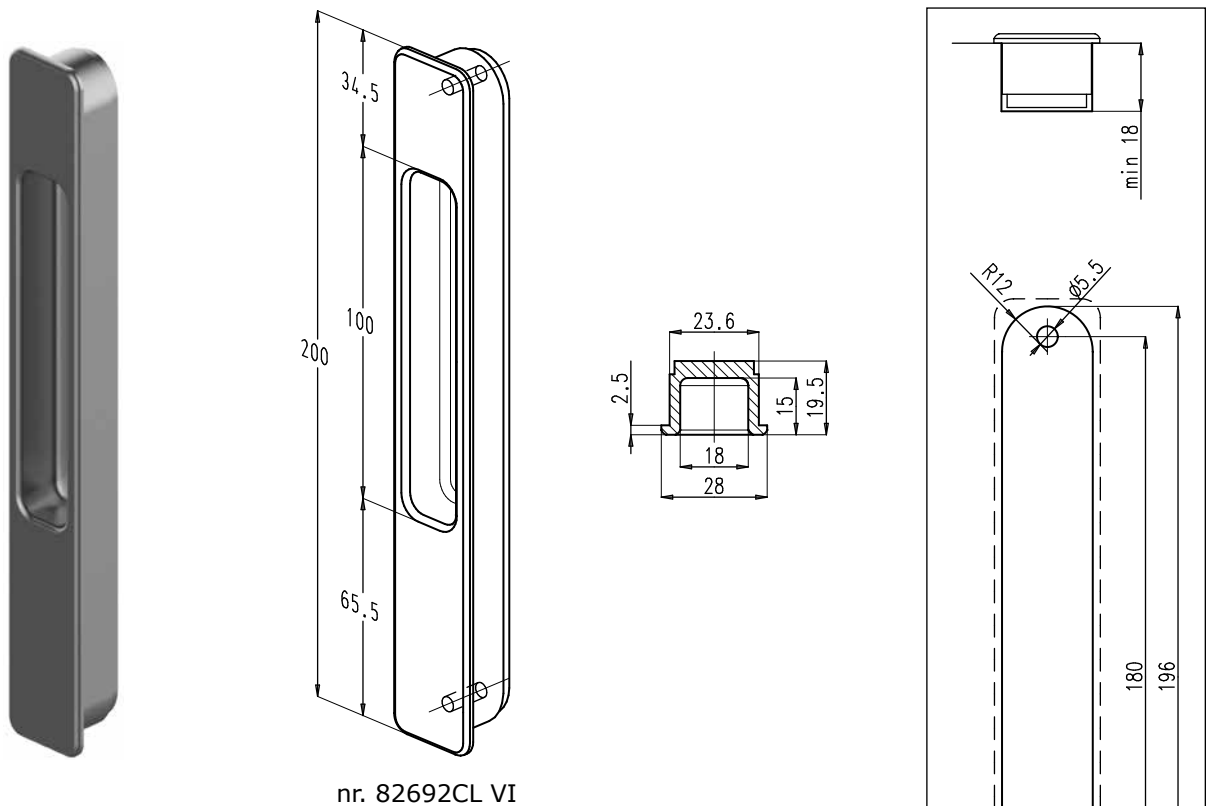


Schroeven DIN 965	
Profeldiepte	Schroeflengte
32-42 mm	M5x60
42-52 mm	M5x70
52-62 mm	M5x80
62-72 mm	M5x90
72-82 mm	M5x100
82-92 mm	M5x110
92-102 mm	M5x120

- De deurtrekkers worden op de volgende manier bevestigd:
 - 2 boringen maken voor de schroeven.
 - de 2 bussen (3) en schroeven M5x.. DIN965 (4) plaatsen.
 - de deurtrekker aan de buitenzijde (2) positioneren en bevestigen met de schroeven.
 - de deurtrekker (1) over de bussen plaatsen en vastklemmen d.m.v. de inbusschroeven (5).

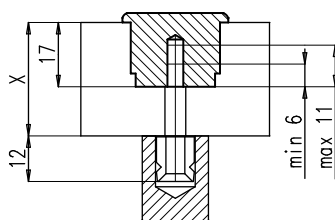


1.4. Edge komgreep



- De komgreep is ontwikkeld voor de cilinder-bediende sloten BT-Lock.
- De komgreep met ergonomische uitsparing wordt aan de buitenzijde geplaatst en is voorzien van onzichtbare bevestigingsgaten.
- De komgreep wordt gecombineerd met de deurtrekkers nr. 74005-2 en 74006-2 aan de binnenzijde.
- Afwerking: aluminium, geanodiseerd of polyester poeder gelakt in meer dan 450 RAL-kleuren.
- De grepen worden aan elkaar bevestigd met schroeven DIN 965 M5 x lengte.

Uitfrezingen

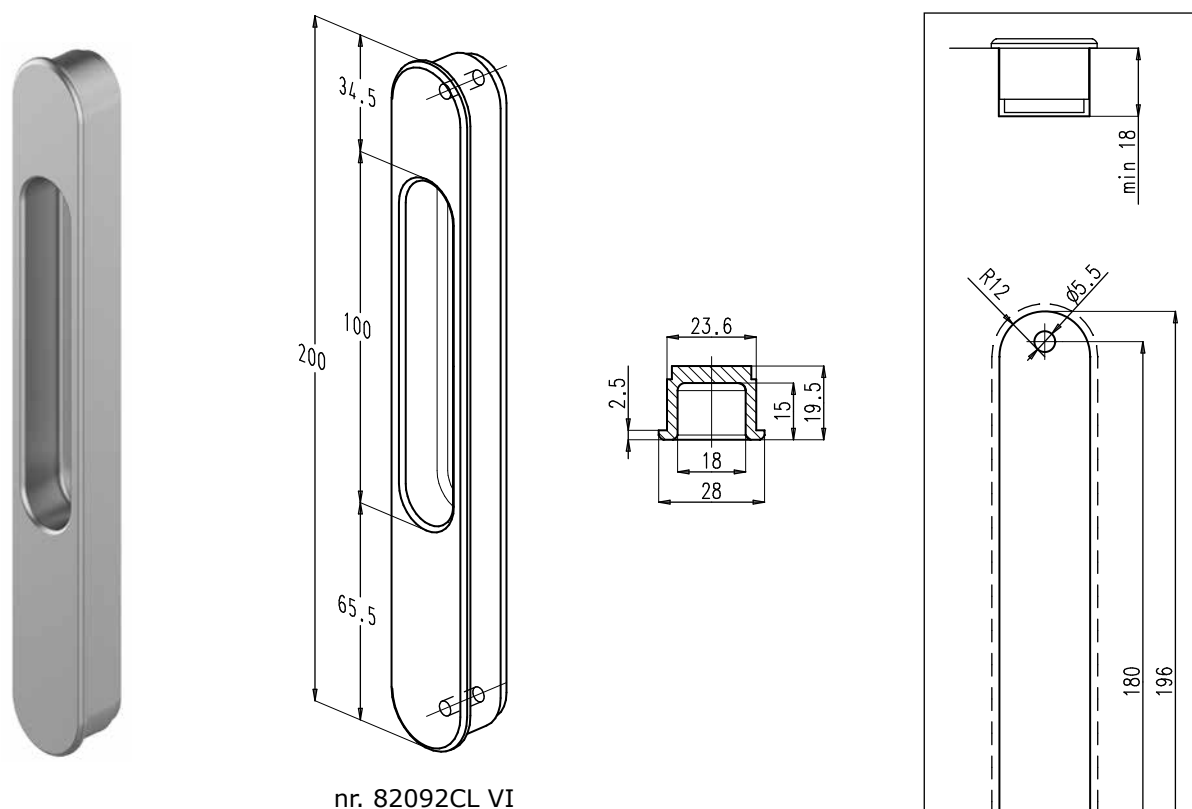


Profiel-diepte X	Schroef-lengte
44-49 mm	50 mm
49-54 mm	55 mm
54-59 mm	60 mm
59-64 mm	65 mm
64-69 mm	70 mm
69-74 mm	75 mm
74-79 mm	80 mm
79-84 mm	85 mm
84-89 mm	90 mm

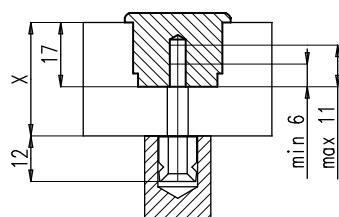


BEDIENINGEN VOOR BT-LOCK

1.5. Horizon komgreep



- De komgreep is ontwikkeld voor de cilinder-bediende sloten BT-Lock.
- De komgreep met ergonomische uitsparing wordt aan de buitenzijde geplaatst en is voorzien van onzichtbare bevestigingsgaten.
- De komgreep wordt gecombineerd met de deurtrekkers nr. 74005-2 en 74006-2 aan de binnenzijde.
- Afwerking: aluminium, geanodiseerd of polyester poeder gelakt in meer dan 450 RAL-kleuren.
- De grepen worden aan elkaar bevestigd met schroeven DIN 965 M5 x lengte.



Profiel- diepte X	Schroef- lengte
44-49 mm	50 mm
49-54 mm	55 mm
54-59 mm	60 mm
59-64 mm	65 mm
64-69 mm	70 mm
69-74 mm	75 mm
74-79 mm	80 mm
79-84 mm	85 mm
84-89 mm	90 mm

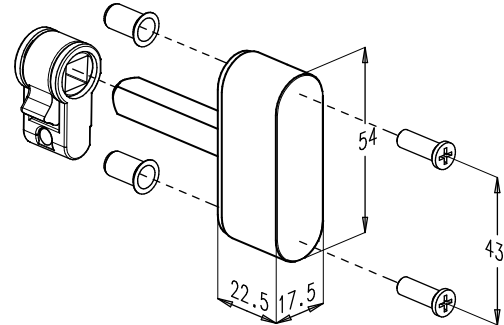
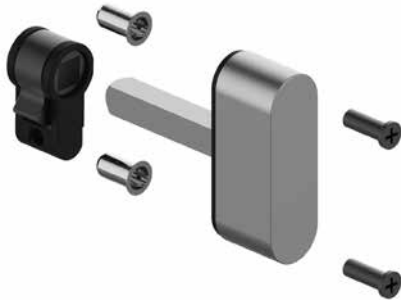
Uitfrezingen



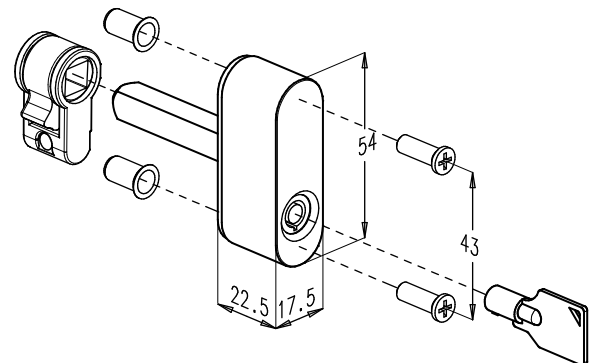
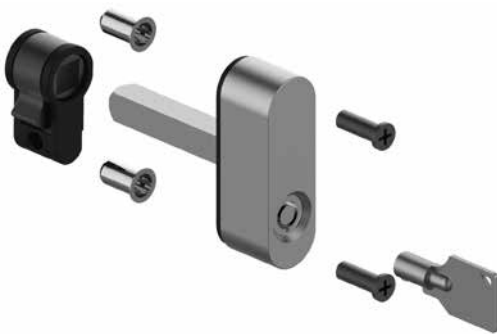
2. Draaiknop met vierkantstift

2.1. Uitvoeringen en eigenschappen

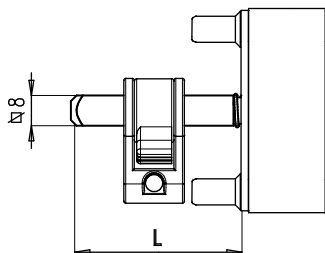
Standaard draaiknop nr. 74008A-...-1



Afsluitbare draaiknop nr. 74008CYL-...-1



Bestelnummers



Niet afsluitbaar	
Bestelnr.	Stiftlengte L
74008A-25-1	25 mm
74008A-45-1	45 mm
74008A-65-1	65 mm

Afsluitbaar	
Bestelnr.	Stiftlengte L
74008CYL-25-1	25 mm
74008CYL-45-1	45 mm
74008CYL-65-1	65 mm

Geleverd met 2 sleuteltjes.

Eigenschappen

- De draaiknop met vierkantstift en vaste klikstand bedient de BT-Lock en vervangt de sleutelbediende cilinder of de knopcilinder.
- De draaiknop heeft hetzelfde design als de deurtrekkers nr. 74005, 74005-2, 74005 VI, 74006, 74006-2 en 74006 VI.
- De draaiknopset bevat:
 - de vierkantstift 8x8 mm
 - het koppelstuk om te koppelen aan de BT-Lock
 - 2 zwarte schroeven M5x16 k7,5 DIN965
 - 2 blindklinkmoeren M5 UFO40
 - 2 sleuteltjes (afsluitbare versie)
 - de montagehandleiding
- De draaiknop is voorzien van een vierkantstift in verschillende lengtes. Andere stiftlengtes op aanvraag.
- Afwerking: aluminium geanodiseerd, inox look of polyester poeder gelakt in meer dan 450 RAL-kleuren.



BEDIENINGEN VOOR BT-LOCK

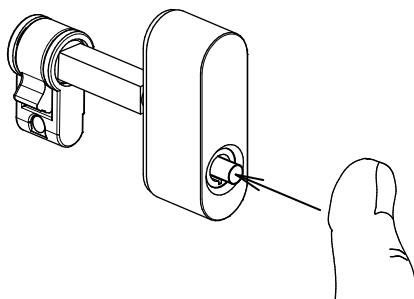
2.2. Bediening draaiknop

Algemeen

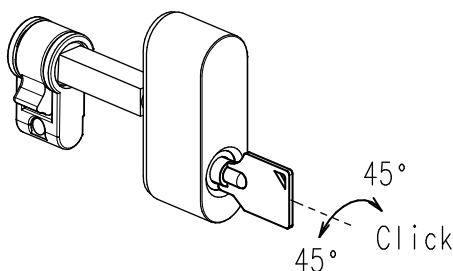
- De knop naar boven trekken.
- De knop 360° verdraaien.
- De knop klikt terug in zijn beginstand.

Afsluitbare draaiknop

- Vergrendelen:
 - Het ronde knopje indrukken.

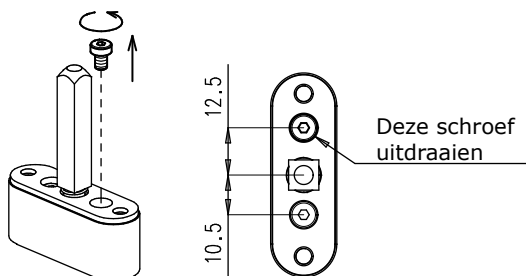


- Ontgrendelen:
 - De sleutel op het knopje plaatsen.
 - De sleutel ongeveer 45° verdraaien (kan in beide richtingen).
 - Het knopje wordt gereset (click) en de draaiknop is ontgrendeld.

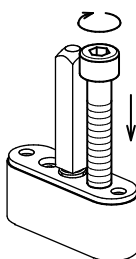


Verdraaien knop

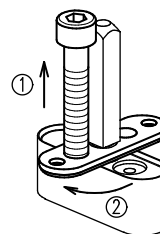
- De draaiknop kan op de volgende manier verdraaid worden.



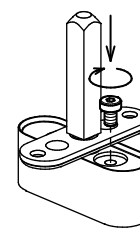
1 schroef M4x6 demonteren.
(niet voor CYL-versie)



Een M8 schroef
in het kunststof
plaatje draaien.



Het kunststof
plaatje naar
boven trekken en
90° verdraaien.



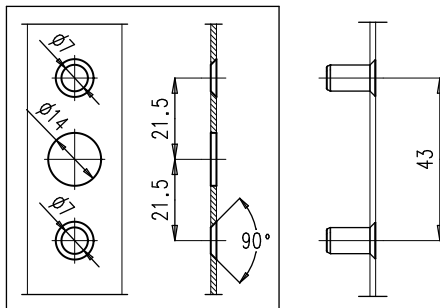
De schroef
M4x6 opnieuw
monteren.



BEDIENINGEN VOOR BT-LOCK

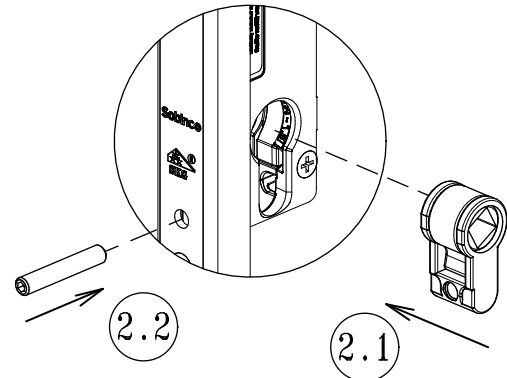
2.3. Montagevolgorde

① Profielbewerkingen



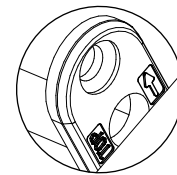
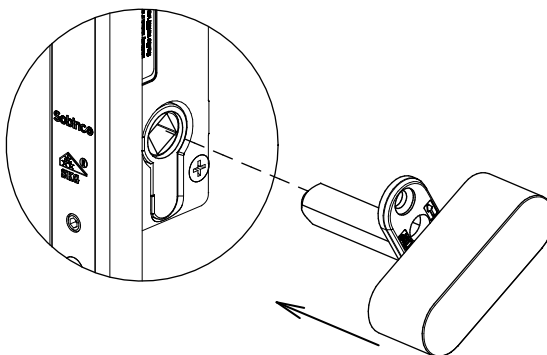
De boringen maken voor de vierkantstift en de blindklinkmoeren.
De blindklinkmoeren M5 UFO40 plaatsen.
Opgelet: geen cilindergat frezen!

② Opmerking: de BT-Lock staat in ontgrendelde stand.



Het koppelstuk in de cilinderopening van de BT-Lock plaatsen en vastschroeven met het BT-Lock schroefje.
De BT-Lock monteren in de vleugel.

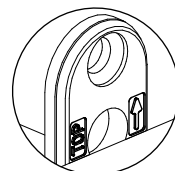
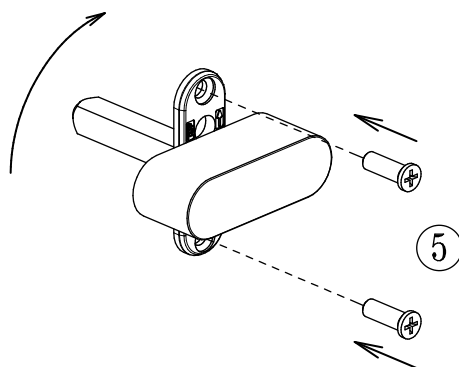
③



Indicatie 'TOP' naar links!

De draaiknop op de BT-Lock monteren zoals op de tekening hiernaast.
Belangrijk! Zowel voor linkse als rechtse schuifdeuren staat de indicatie 'TOP' links boven de knop.

④

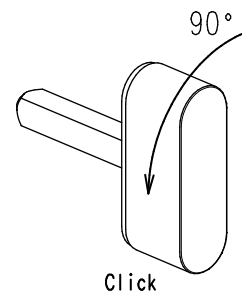


Indicatie 'TOP' naar boven!

⑤

De volledige draaiknop verdraaien zodat het bevestigingsplaatje verticaal staat met de indicatie 'TOP' naar boven.
Het bevestigingsplaatje vastzetten met 2 schroeven.

⑥



De draaiknop 90° verdraaien tot wanneer deze in het bevestigingsplaatje klikt.



BEDIENINGEN VOOR BT-LOCK

3. Knopcilinders

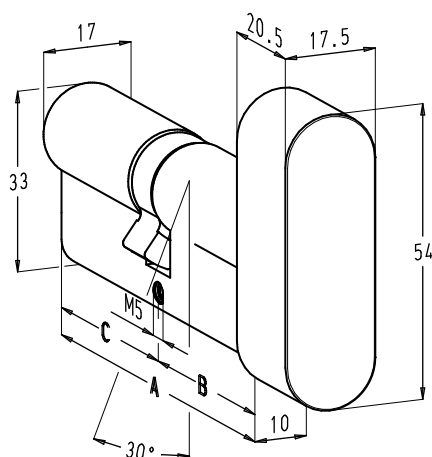
Algemeen

- De knopcilinder met vaste klikstand bedient de BT-Lock en vervangt de sleutelbediende cilinder.
- De knopcilinder heeft hetzelfde design als de deurtrekkers nr. 74005, 74005-2, 74005 VI, 74006, 74006-2 en 74006 VI.
- Afwerking knop: aluminium geanodiseerd, inox look of polyester poeder gelakt in meer dan 450 RAL-kleuren.
- Eigenschappen cilinders: zie hoofdstuk L12.11 en L12.12.

3.1. Veiligheidscilinders reeks 963



(Niet voor halve cilinders)



Halve cilinders			
Bestelnr.	A (mm)	B (mm)	C (mm)
963-10-30K	40	30	10
963-10-35K	45	35	10
963-10-40K	50	40	10
963-10-45K	55	45	10
963-10-50K	60	50	10
963-10-55K	65	55	10
963-10-60K	70	60	10
963-10-65K	75	65	10
963-10-70K	80	70	10
963-10-75K	85	75	10
963-10-80K	90	80	10

Met knop aan de kortste zijde			
Bestelnr.	A (mm)	B (mm)	C (mm)
963-30K-30	60	30	30
963-30K-35	65	30	35
963-30K-40	70	30	40
963-30K-45	75	30	45
963-30K-50	80	30	50
963-30K-55	85	30	55
963-30K-60	90	30	60
963-30K-65	95	30	65
963-30K-70	100	30	70
963-30K-75	105	30	75
963-30K-80	110	30	80
963-35K-35	70	35	35
963-35K-40	75	35	40
963-35K-45	80	35	45
963-35K-50	85	35	50
963-35K-55	90	35	55
963-35K-60	95	35	60
963-35K-65	100	35	65
963-35K-70	105	35	70
963-35K-75	110	35	75
963-35K-80	115	35	80
963-40K-40	80	40	40
963-40K-45	85	40	45
963-40K-50	90	40	50
963-40K-55	95	40	55
963-40K-60	100	40	60
963-40K-70	110	40	70
963-40K-75	115	40	75
963-40K-80	120	40	80
963-40K-90	130	40	90
963-45K-45	90	45	45
963-45K-50	95	45	50
963-45K-55	100	45	55
963-45K-60	105	45	60
963-45K-65	110	45	65
963-50K-50	100	50	50

Met knop aan de langste zijde			
Bestelnr.	A (mm)	B (mm)	C (mm)
963-30-35K	65	35	30
963-30-40K	70	40	30
963-30-45K	75	45	30
963-30-50K	80	50	30
963-30-55K	85	55	30
963-30-60K	90	60	30
963-30-65K	95	65	30
963-30-70K	100	70	30
963-30-75K	105	75	30
963-30-80K	110	80	30
963-35-40K	75	40	35
963-35-45K	80	45	35
963-35-50K	85	50	35
963-35-55K	90	55	35
963-35-60K	95	60	35
963-35-65K	100	65	35
963-35-70K	105	70	35
963-35-80K	115	80	35
963-40-45K	85	45	40
963-40-50K	90	50	40
963-40-60K	100	60	40
963-40-70K	110	70	40
963-40-75K	115	75	40
963-40-80K	120	80	40
963-45-50K	95	50	45
963-45-55K	100	55	45
963-45-60K	105	60	45
963-45-65K	110	65	45

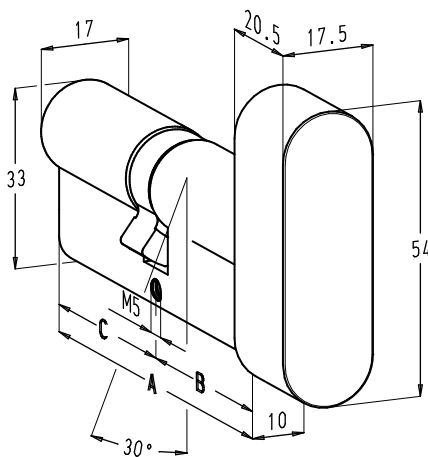
Andere maten op aanvraag



3.2. Veiligheidscilinders reeks 973



(Niet voor halve cilinders)



Halve cilinders			
Bestelnr.	A (mm)	B (mm)	C (mm)
973-10-30K	40	30	10
973-10-35K	45	35	10
973-10-40K	50	40	10
973-10-45K	55	45	10
973-10-50K	60	50	10
973-10-55K	65	55	10
973-10-60K	70	60	10
973-10-65K	75	65	10
973-10-70K	80	70	10
973-10-75K	85	75	10
973-10-80K	90	80	10
973-10-85K	95	85	10
973-10-90K	100	90	10
973-10-95K	105	95	10
973-10-100K	110	100	10

Met knop aan de kortste zijde			
Bestelnr.	A (mm)	B (mm)	C (mm)
973-30K-30	60	30	30
973-30K-35	65	30	35
973-30K-40	70	30	40
973-30K-45	75	30	45
973-30K-50	80	30	50
973-30K-55	85	30	55
973-30K-60	90	30	60
973-30K-65	95	30	65
973-30K-70	100	30	70
973-30K-75	105	30	75
973-30K-80	110	30	80
973-30K-85	115	30	85
973-30K-90	120	30	90
973-35K-35	70	35	35
973-35K-40	75	35	40
973-35K-45	80	35	45
973-35K-50	85	35	50
973-35K-55	90	35	55
973-35K-60	95	35	60
973-35K-65	100	35	65
973-35K-70	105	35	70
973-35K-75	110	35	75
973-35K-80	115	35	80
973-35K-85	120	35	85
973-40K-40	80	40	40
973-40K-45	85	40	45
973-40K-50	90	40	50
973-40K-55	95	40	55
973-40K-60	100	40	60
973-40K-65	105	40	65
973-40K-70	110	40	70
973-40K-75	115	40	75
973-40K-80	120	40	80
973-40K-85	125	40	85
973-40K-90	130	40	90
973-45K-45	90	45	45
973-45K-50	95	45	50
973-45K-55	100	45	55
973-45K-60	105	45	60
973-45K-65	110	45	65
973-50K-50	100	50	50
973-50K-55	105	50	55
973-50K-60	110	50	60
973-50K-65	115	50	65

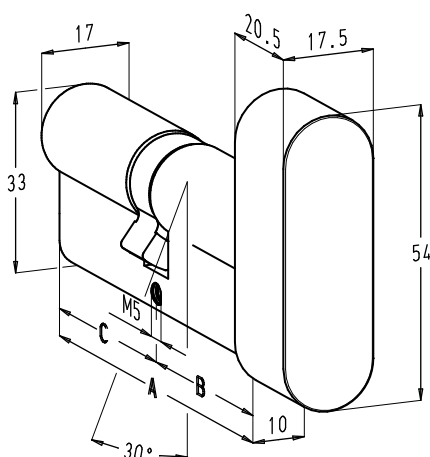
Met knop aan de langste zijde			
Bestelnr.	A (mm)	B (mm)	C (mm)
973-30-35K	65	35	30
973-30-40K	70	40	30
973-30-45K	75	45	30
973-30-50K	80	50	30
973-30-55K	85	55	30
973-30-60K	90	60	30
973-30-65K	95	65	30
973-30-70K	100	70	30
973-30-75K	105	75	30
973-30-80K	110	80	30
973-30-85K	115	85	30
973-30-90K	120	90	30
973-35-40K	75	40	35
973-35-45K	80	45	35
973-35-50K	85	50	35
973-35-55K	90	55	35
973-35-60K	95	60	35
973-35-65K	100	65	35
973-35-70K	105	70	35
973-35-75K	110	75	35
973-35-80K	115	80	35
973-35-85K	120	85	35
973-40-45K	85	45	40
973-40-50K	90	50	40
973-40-55K	95	55	40
973-40-60K	100	60	40
973-40-65K	105	65	40
973-40-70K	110	70	40
973-40-75K	115	75	40
973-40-80K	120	80	40
973-40-85K	125	85	40
973-40-90K	130	90	40
973-45-50K	95	50	45
973-45-55K	100	55	45
973-45-60K	105	60	45
973-45-65K	110	65	45
973-50-55K	105	55	50
973-50-60K	110	60	50
973-50-65K	115	65	50

Andere maten op aanvraag



BEDIENINGEN VOOR BT-LOCK

3.3. Standaard cilinders reeks 883



Halve cilinders			
Bestelnr.	A (mm)	B (mm)	C (mm)
883-10-30K	40	30	10
883-10-35K	45	35	10
883-10-40K	50	40	10
883-10-45K	55	45	10
883-10-50K	60	50	10
883-10-55K	65	55	10
883-10-60K	70	60	10
883-10-65K	75	65	10
883-10-70K	80	70	10
883-10-75K	85	75	10
883-10-80K	90	80	10
883-10-85K	95	85	10
883-10-90K	100	90	10
883-10-95K	105	95	10
883-10-100K	100	100	10

Met knop aan de kortste zijde			
Bestelnr.	A (mm)	B (mm)	C (mm)
883-30K-30	60	30	30
883-30K-35	65	30	35
883-30K-40	70	30	40
883-30K-45	75	30	45
883-30K-50	80	30	50
883-30K-55	85	30	55
883-30K-60	90	30	60
883-30K-65	95	30	65
883-30K-70	100	30	70
883-30K-75	105	30	75
883-30K-80	110	30	80
883-30K-85	115	30	85
883-30K-90	120	30	90
883-35K-35	70	35	35
883-35K-40	75	35	40
883-35K-45	80	35	45
883-35K-50	85	35	50
883-35K-55	90	35	55
883-35K-60	95	35	60
883-35K-65	100	35	65
883-35K-70	105	35	70
883-35K-75	110	35	75
883-35K-80	115	35	80
883-35K-85	120	35	85
883-40K-40	80	40	40
883-40K-45	85	40	45
883-40K-50	90	40	50
883-40K-55	95	40	55
883-40K-60	100	40	60
883-40K-65	105	40	65
883-40K-70	110	40	70
883-40K-75	115	40	75
883-40K-80	120	40	80
883-40K-85	125	40	85
883-45K-45	90	45	45
883-45K-50	95	45	50
883-45K-55	100	45	55
883-45K-60	105	45	60
883-45K-65	110	45	65
883-50K-50	100	50	50
883-50K-55	105	50	55
883-50K-60	110	50	60
883-50K-65	115	50	65
883-60K-60	120	60	60

Met knop aan de langste zijde			
Bestelnr.	A (mm)	B (mm)	C (mm)
883-30-35K	65	35	30
883-30-40K	70	40	30
883-30-45K	75	45	30
883-30-50K	80	50	30
883-30-55K	85	55	30
883-30-60K	90	60	30
883-30-65K	95	65	30
883-30-70K	100	70	30
883-30-75K	105	75	30
883-30-80K	110	80	30
883-30-85K	115	85	30
883-30-90K	120	90	30
883-35-40K	75	40	35
883-35-45K	80	45	35
883-35-50K	85	50	35
883-35-55K	90	55	35
883-35-60K	95	60	35
883-35-65K	100	65	35
883-35-70K	105	70	35
883-35-75K	110	75	35
883-35-80K	115	80	35
883-35-85K	120	85	35
883-40-45K	85	45	40
883-40-50K	90	50	40
883-40-55K	95	55	40
883-40-60K	100	60	40
883-40-65K	105	65	40
883-40-70K	110	70	40
883-40-75K	115	75	40
883-40-80K	120	80	40
883-40-85K	125	85	40
883-40-90K	130	90	40
883-45-50K	95	50	45
883-45-55K	100	55	45
883-45-60K	105	60	45
883-45-65K	110	65	45
883-50-55K	105	55	50
883-50-60K	110	60	50
883-50-65K	115	65	50

Andere maten op aanvraag



4. Edge cilinderplaatjes

4.1. Algemeen

Kenmerken en voordelen

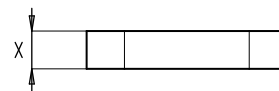
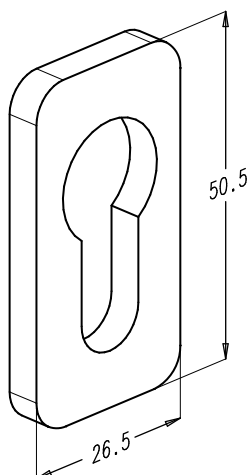
- Aluminium cilinderplaatjes met onzichtbare bevestiging.
- In verschillende afmetingen verkrijgbaar, afhankelijk van de cilinderlengte.
- Verkrijgbaar als standaard en inbraakvertragend cilinderplaatje.
- Inbraakvertragend cilinderplaatje, SKG** gekeurd.
- Snelle en eenvoudige montage.
- Het standaard cilinderplaatje wordt gekleefd op het profiel door middel van een ultra-stevige dubbelzijdige tape.
- Afwerking:
 - geanodiseerd met behoud van de natuurlijke aluminiumkleur en in diverse bronstinten.
 - polyester poeder gelakt in meer dan 450 RAL-kleuren.

Toepassing

- Voor schuifdeuren met BT-Lock.
- Het standaard cilinderplaatje is mogelijk zowel aan de binnenzijde als aan de buitenzijde van de deur.
- Het inbraakvertragend cilinderplaatje wordt enkel aan de buitenzijde van de deur gemonteerd.
- Te combineren met een deurtrekker.
- Minimale inbouwmaten:
 - standaard plaatjes: niet van toepassing
 - inbraakvertragende plaatjes: profielafhankelijk en op aanvraag

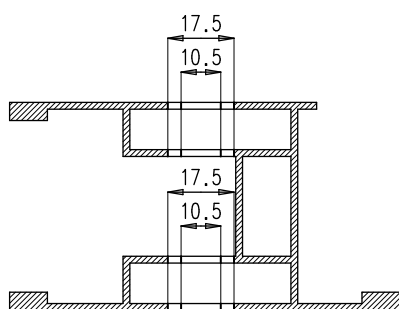
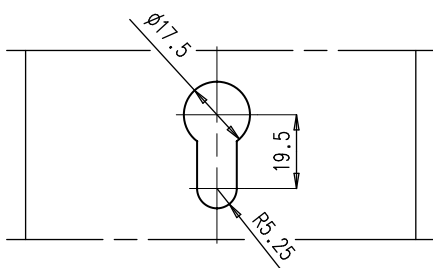


BEDIENINGEN VOOR BT-LOCK

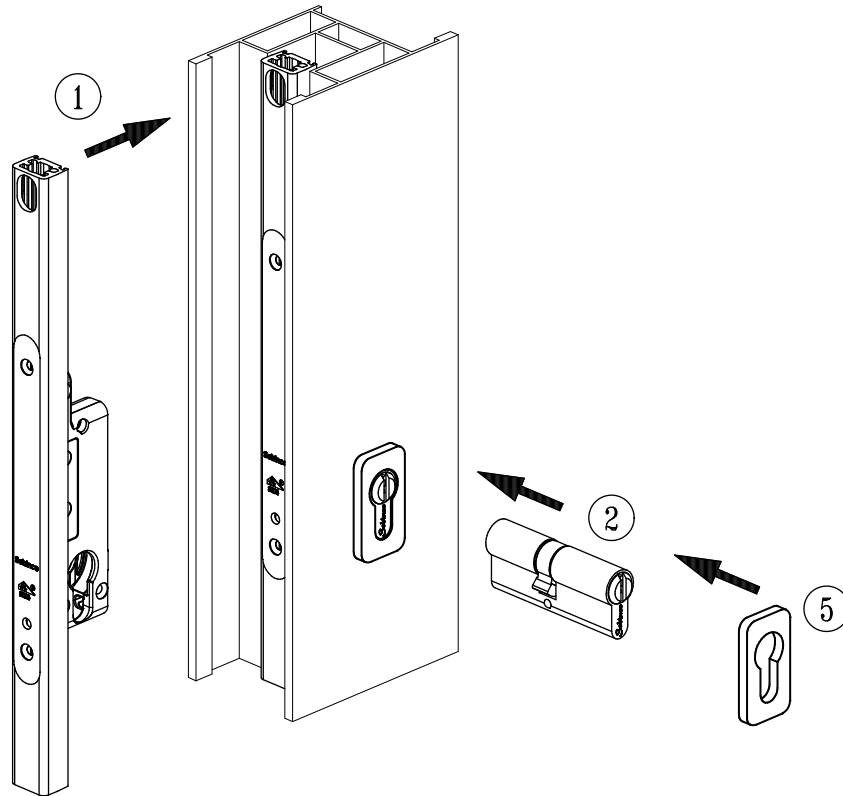
4.2. Standaard cilinderplaatjes (reeks R1001002)**Afmetingen**

Bestelnummer	X (mm)
F1001035	3
F1001036	5
F1001037	7
F1001038	9

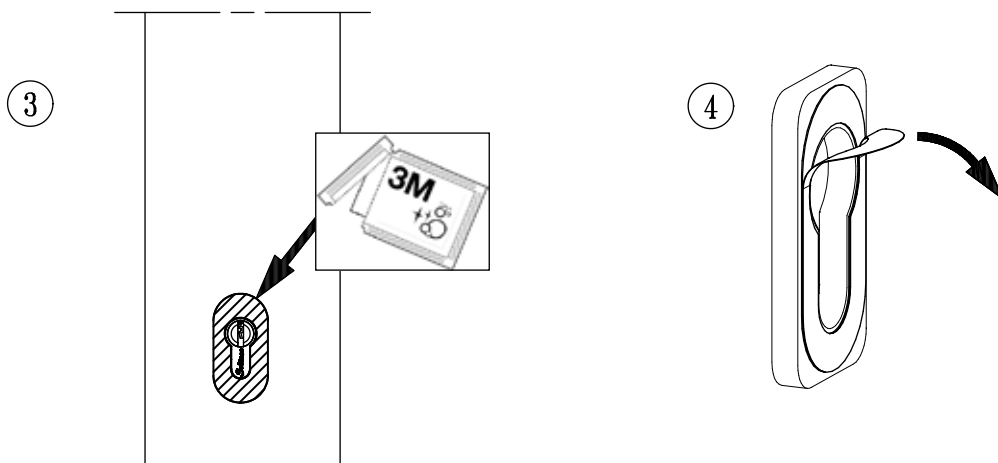
- Andere afmetingen op aanvraag.

Uitfrezing

Buitenzijde

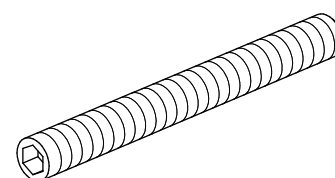
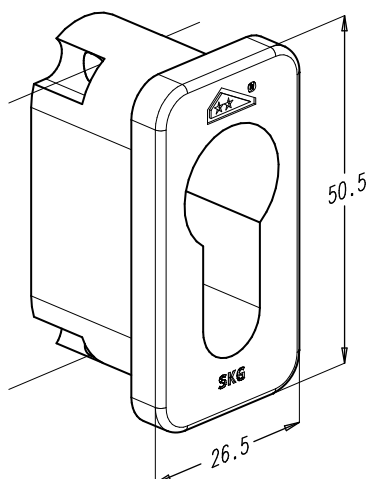
Montagevolgorde

1. Monteer het slot.
2. Monteer de cilinder.
3. Ontvet het profiel rond het cilindergat.
4. Verwijder de beschermingsfilm aan de achterzijde van het cilinderplaatje.
5. Kleef het plaatje op het profiel.

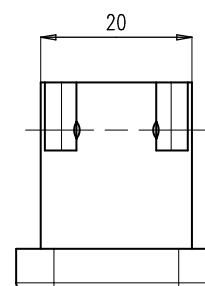
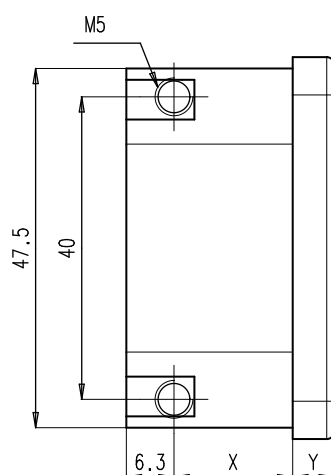




BEDIENINGEN VOOR BT-LOCK

4.3. Inbraakvertragende cilinderplaatjes**Afmetingen**

2 schroeven DIN 913



- Inbraakvertragende cilinderplaatjes nr. 82391-...-... , SKG gekeurd.
- Het cilinderplaatje wordt bevestigd met 2 schroeven DIN 913.
- Opgelet! Deze cilinderplaatjes zijn enkel op aanvraag verkrijgbaar (x en y zijn variabel en profiel-afhankelijk).



5. Horizon cilinderplaatjes

5.1. Algemeen

Kenmerken en voordelen

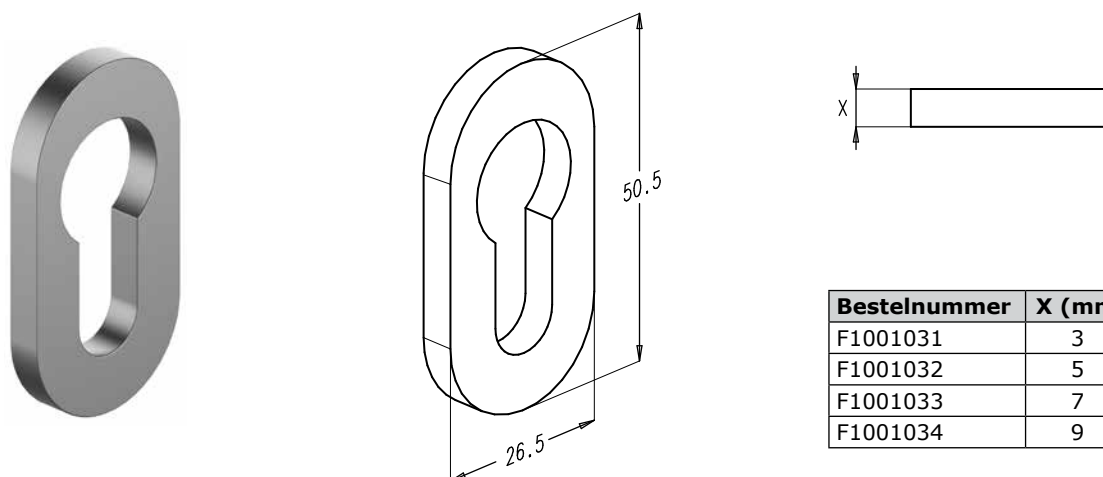
- Aluminium cilinderplaatjes met onzichtbare bevestiging.
- In verschillende afmetingen verkrijgbaar, afhankelijk van de cilinderlengte.
- Verkrijgbaar als standaard en inbraakvertragend cilinderplaatje.
- Inbraakvertragend cilinderplaatje, SKG** gekeurd.
- Snelle en eenvoudige montage.
- Het standaard cilinderplaatje wordt gekleefd op het profiel door middel van een ultra-stevige dubbelzijdige tape.
- Afwerking:
 - geanodiseerd met behoud van de natuurlijke aluminiumkleur en in diverse bronstinten.
 - polyester poeder gelakt in meer dan 450 RAL-kleuren.

Toepassing

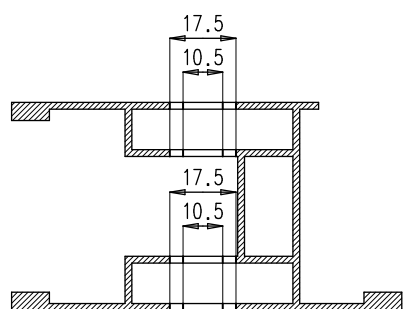
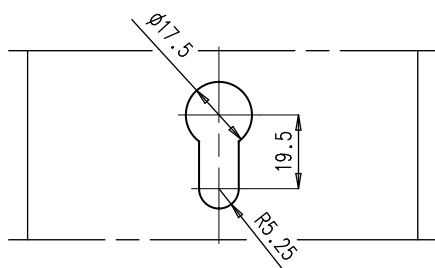
- Voor schuifdeuren met BT-Lock.
- Het standaard cilinderplaatje is mogelijk zowel aan de binnenzijde als aan de buitenzijde van de deur.
- Het inbraakvertragend cilinderplaatje wordt enkel aan de buitenzijde van de deur gemonteerd.
- Te combineren met een deurtrekker.
- Minimale inbouwmaten:
 - standaard plaatjes: niet van toepassing
 - inbraakvertragende plaatjes: profielafhankelijk en op aanvraag



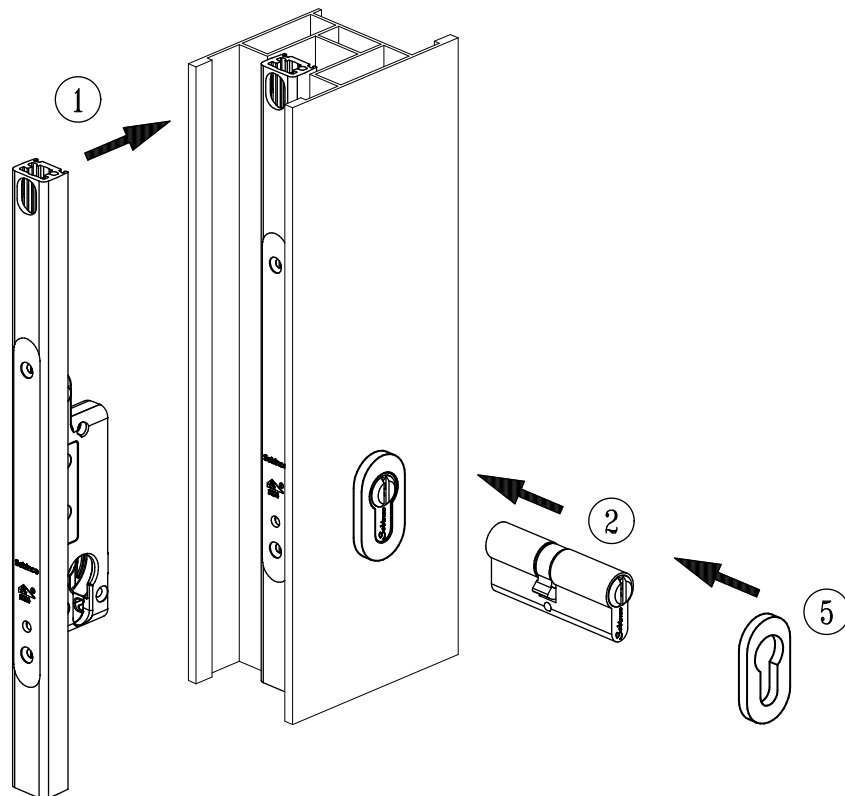
BEDIENINGEN VOOR BT-LOCK

5.2. Standaard cilinderplaatjes (reeks R1001001)**Afmetingen**

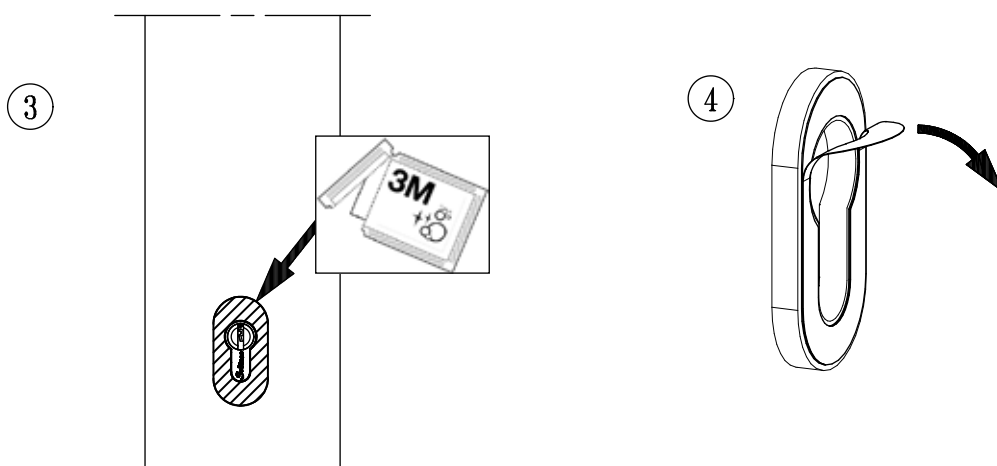
- Andere afmetingen op aanvraag.

Uitfrezing

Buitenzijde

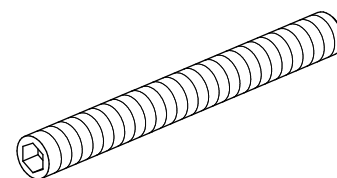
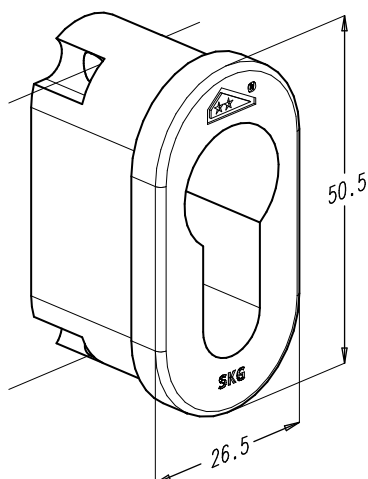
**Montagevolgorde**

1. Monteer het slot.
2. Monteer de cilinder.
3. Ontvet het profiel rond het cilindergat.
4. Verwijder de beschermingsfilm aan de achterzijde van het cilinderplaatje.
5. Kleef het plaatje op het profiel.

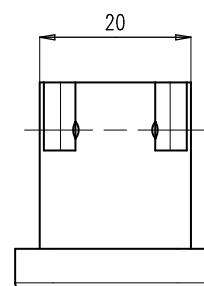
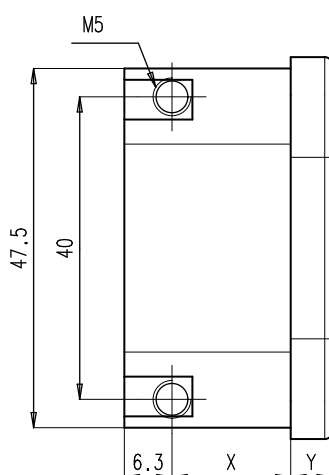




BEDIENINGEN VOOR BT-LOCK

5.3. Inbraakvertragende cilinderplaatjes**Afmetingen**

2 schroeven DIN 913



- Inbraakvertragende cilinderplaatjes nr. 82392-...-... , SKG gekeurd.
- Het cilinderplaatje wordt bevestigd met 2 schroeven DIN 913.
- Opgelet! Deze cilinderplaatjes zijn enkel op aanvraag verkrijgbaar (x en y zijn variabel en profiel-afhankelijk).



6. Cilinderringen

6.1. Algemeen

Kenmerken en voordelen

- Aluminium cilinderringen met onzichtbare bevestiging.
- Verkrijgbaar als standaard en inbraakvertragende cilinderring.
- Afmetingen:
 - Standaard ring: slechts 1 afmeting.
 - Inbraakvertragende ring: in verschillende afmetingen verkrijgbaar, afhankelijk van de cilinderlengte.
- Inbraakvertragende cilinderringen, SKG** gekeurd.
- Snelle en eenvoudige montage.
- De standaard cilinderring wordt gekleefd op het profiel door middel van een ultra-stevige dubbelzijdige tape.
- Afwerking:
 - geanodiseerd met behoud van de natuurlijke aluminiumkleur en in diverse bronstinten.
 - polyester poeder gelakt in meer dan 450 RAL-kleuren.

Toepassing

- Voor schuifdeuren met BT-Lock.
- De cilinderring wordt enkel aan de buitenzijde van de deur gemonteerd.
- Te combineren met een deurtrekker.
- Minimale inbouwmaten:
 - standaard ring: niet van toepassing
 - inbraakvertragende ringen: profielafhankelijk en op aanvraag



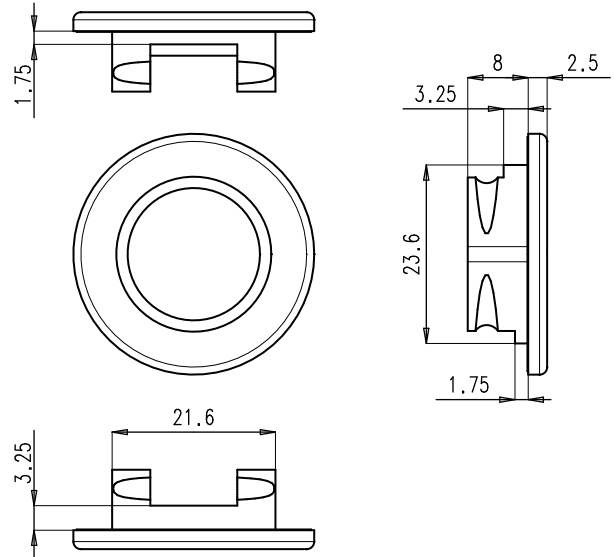
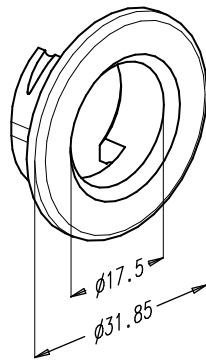
BEDIENINGEN VOOR BT-LOCK

6.2. Standaard cilinderring

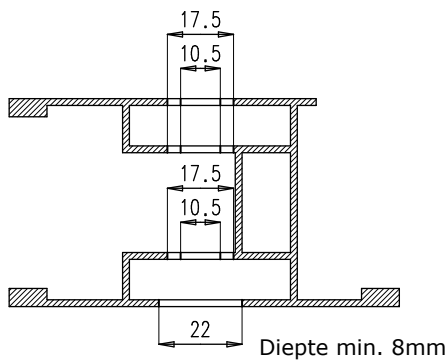
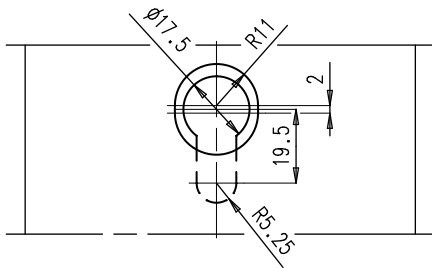
Afmetingen



Nr. F1001039



Uitfrezing

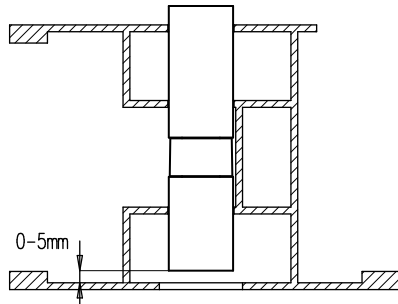


Buitenzijde



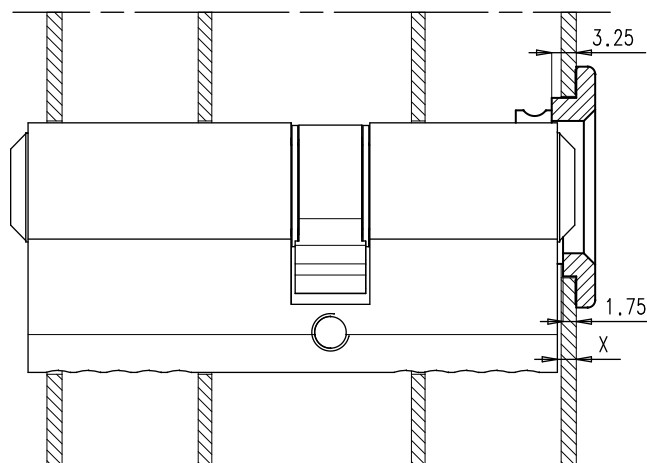
Positie cilinder

- De cilinder bevindt zich op een afstand van 0 tot 5 mm.

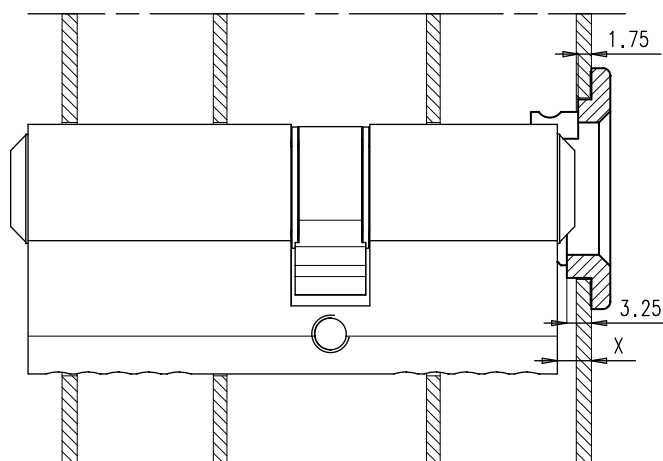


- Door de ring 180° te verdraaien, kan de afstand tussen het uiteinde van de cilinder en de achterzijde van de cilinderring beperkt gehouden worden.

$$1.75 < X < 3.25$$



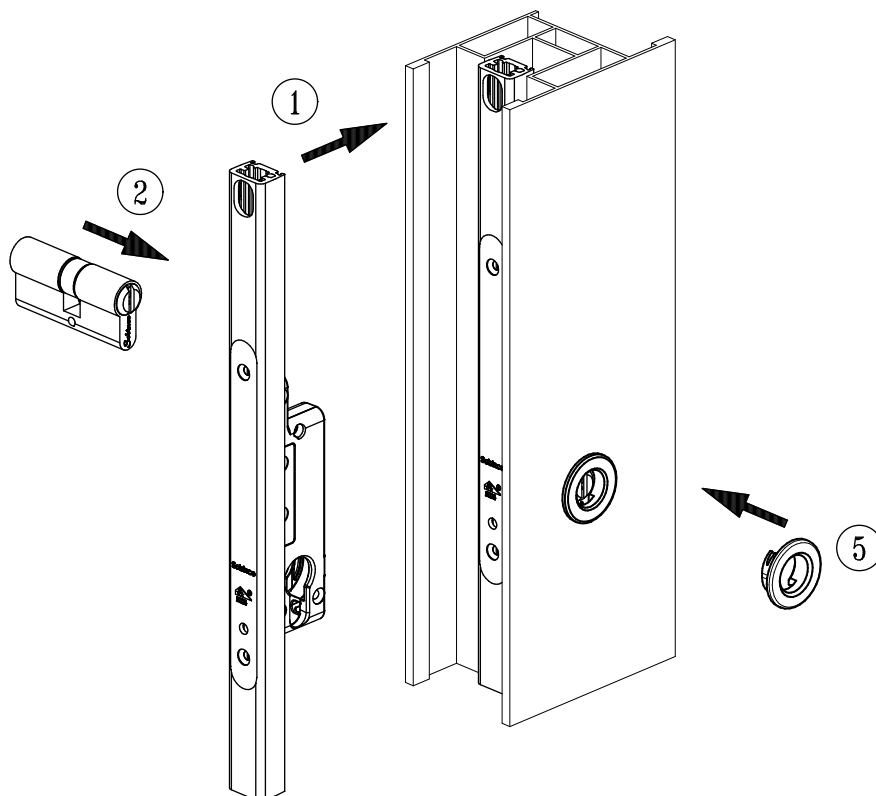
$$X > 3.25$$



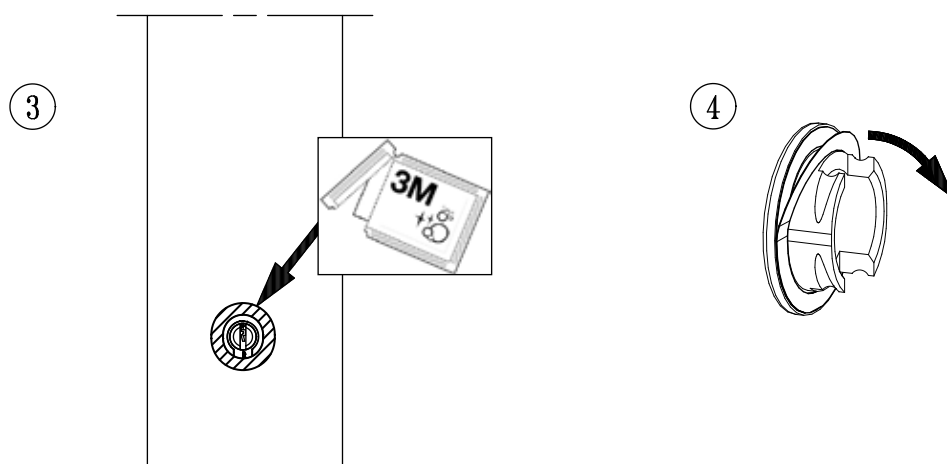


BEDIENINGEN VOOR BT-LOCK

Montagevolgorde



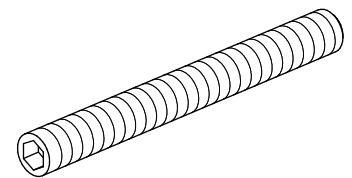
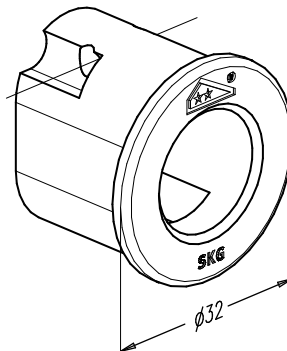
1. Monteer het slot.
2. Monteer de cilinder.
3. Ontvet het profiel rond het cilindergat.
4. Verwijder de beschermingsfilm aan de achterzijde van de cilinderring.
5. Kleef de ring op het profiel.



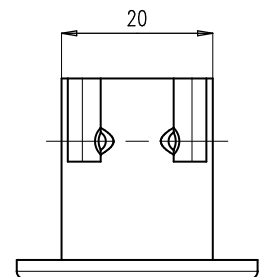
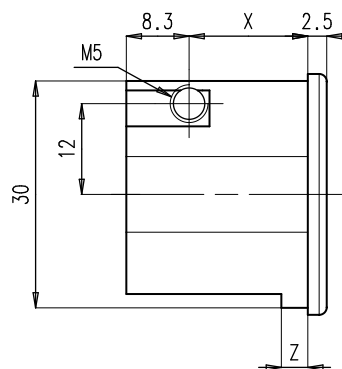


6.3. Inbraakvertragende cilinderringen

Afmetingen



1 schroef DIN 913



- Inbraakvertragende cilinderringen nr. 82390-... , SKG gekeurd.
- De cilinderring wordt bevestigd met 1 schroef DIN 913.
- Opgelet! Deze cilinderringen zijn enkel op aanvraag verkrijgbaar omdat de plaats van de schroef profielafhankelijk is.

BEDIENINGEN VOOR BT-LOCK

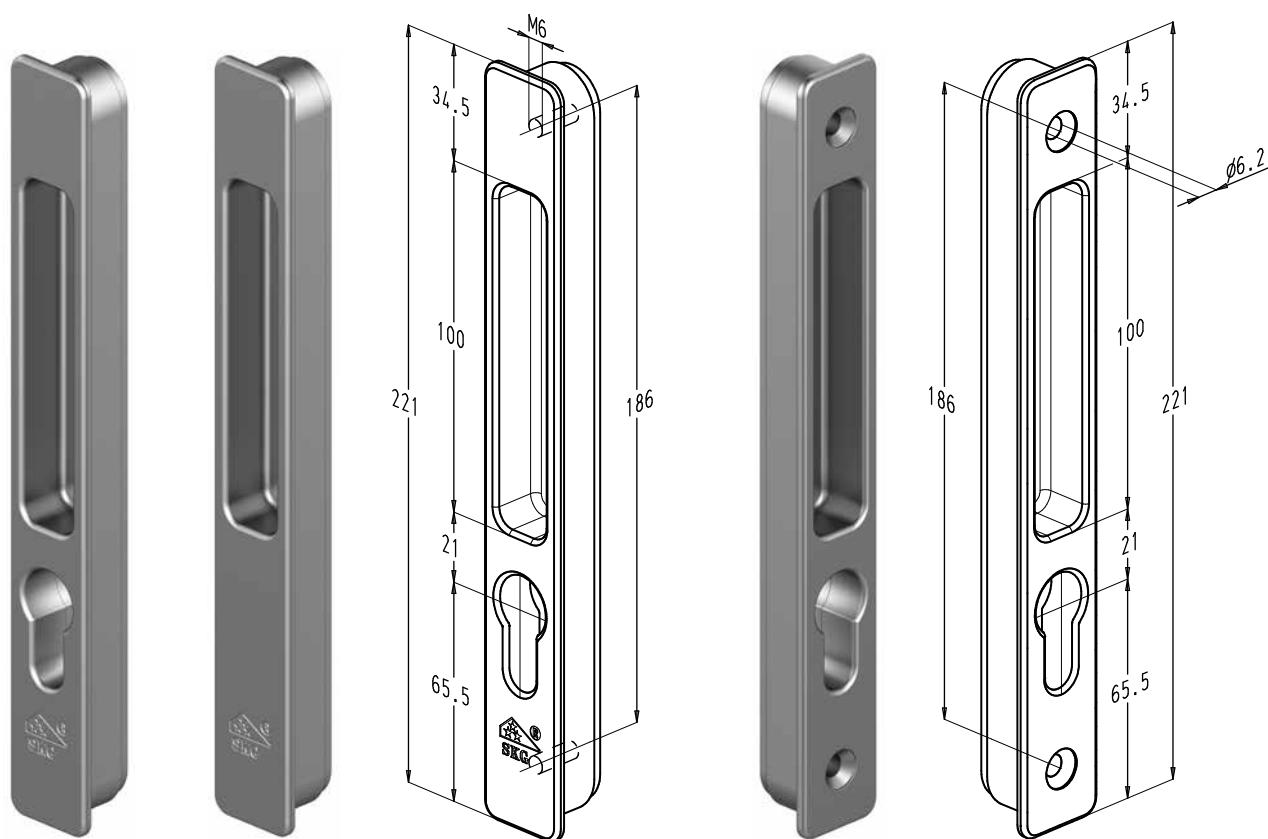
7. Edge komgrepen

Algemeen

- De komgrepen met ergonomische uitsparing zijn ontwikkeld voor het cilinder-bediend slot BT-Lock.
- Verkrijgbaar zowel als inbouw komgreep (reeks 82780 en 82781) als opbouw komgreep (reeks 82782).
- De komgrepen aan de buitenzijde zijn voorzien van onzichtbare bevestigingsgaten M6 (VI).
- De komgrepen met zichtbare bevestigingsgaten kunnen afzonderlijk gebruikt worden aan de binnenzijde of gecombineerd worden met een Edge komgreep aan de buitenzijde.
- Verkrijgbaar met of zonder cilindergat.
- Afwerking: aluminium, geanodiseerd of polyester poeder gelakt in meer dan 450 RAL-kleuren.
- De komgrepen buiten zijn **SKG-gekeurd, 3 sterren**.
- De grepen worden aan elkaar bevestigd met schroeven M6 DIN 965.



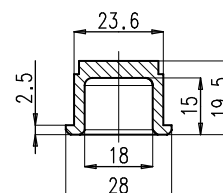
7.1. Inbouw komgrepen reeks 82780 en 82781



nr. 82780L VI nr. 82781CL VI
nr. 82781L VI

nr. 82780L
nr. 82781L

Doorsnede ter hoogte van de uitsparing.

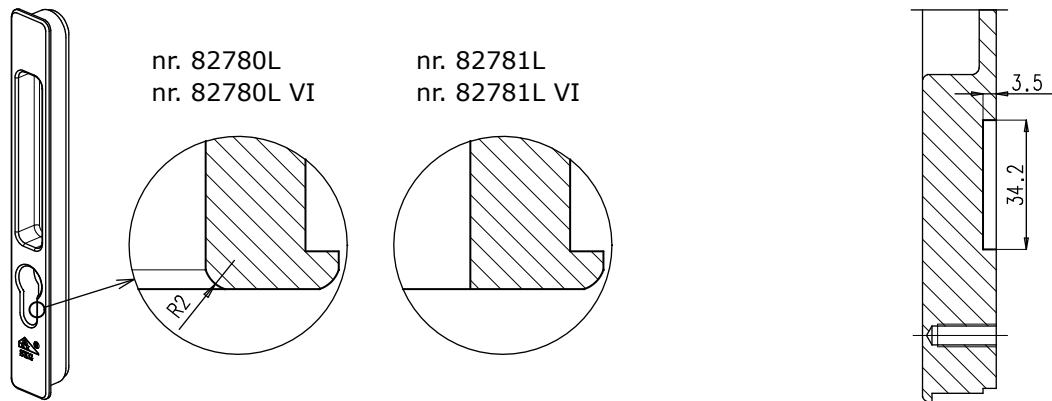




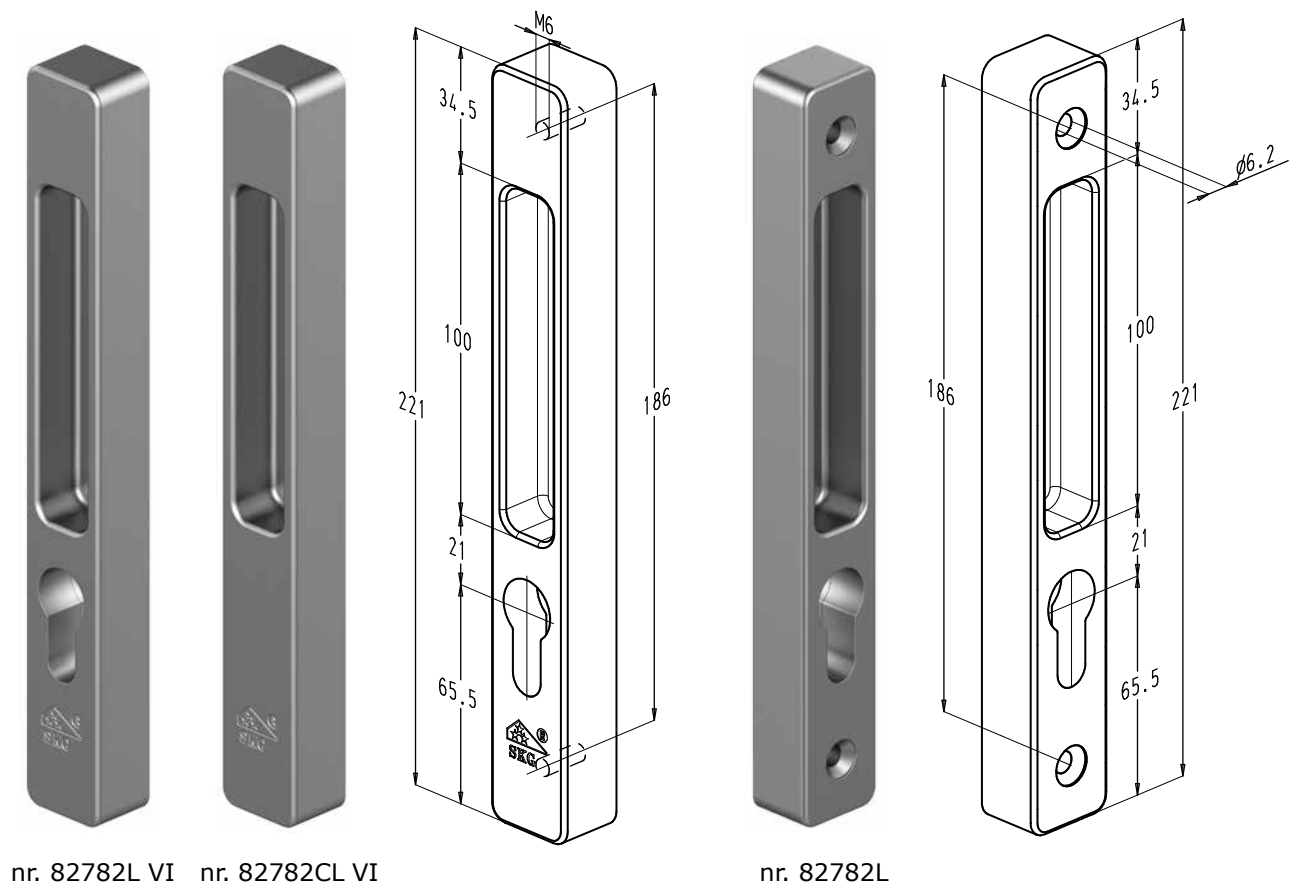
BEDIENINGEN VOOR BT-LOCK

- Komgrepen nr. 82780L en 82780L VI zijn voorzien van een cilindergat met afronding voor een betere integratie van de cilinder.

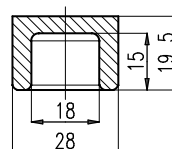
- Komgreep nr. 82781CL VI is aan de achterzijde voorzien van een uitsparing voor gebruik van een halve cilinder. Indien nodig kan de komgreep zo tot tegen het slot gemonteerd worden.



7.2. Opbouw komgrepen reeks 82782



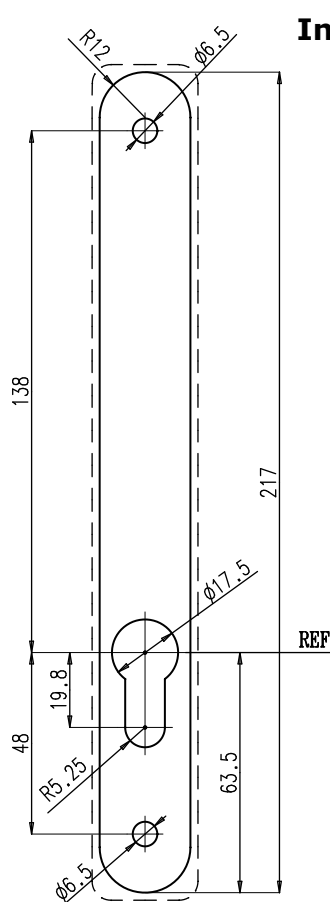
Doorsnede ter hoogte van de uitsparing.





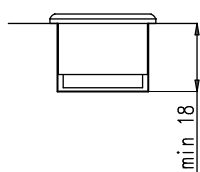
BEDIENINGEN VOOR BT-LOCK

7.3. Uitzfrezingen en schroeflengtes



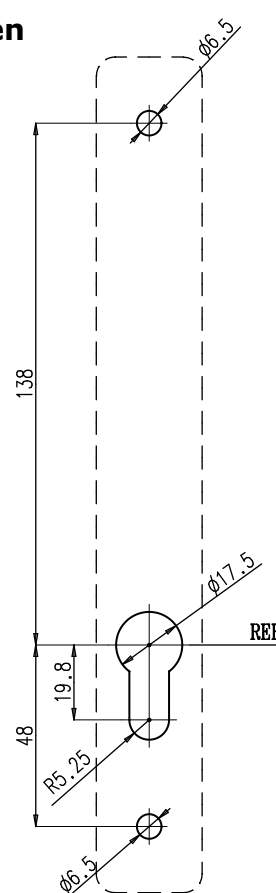
Inbouw komgrepen

nr. 82780L
nr. 82780L VI
nr. 82781L
nr. 82781L VI
nr. 82781CL VI



Opbouw komgrepen

nr. 82782L
nr. 82782L VI
nr. 82782CL VI

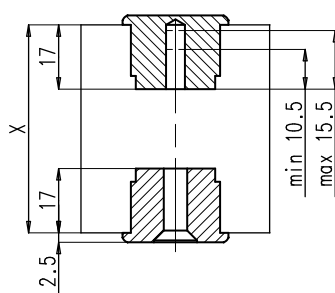


Opmerkingen:

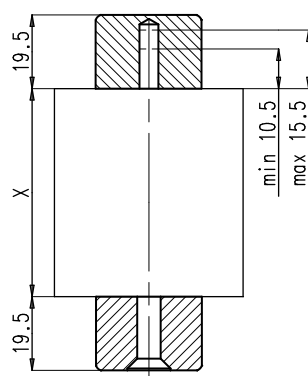
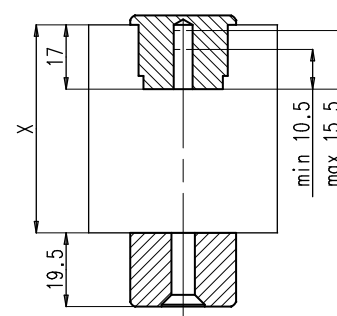
- Bij de komgrepen zonder cilinderopening vervalt de uitzfrezing voor de cilinder.
- Wanneer enkel aan de binnenzijde een komgreep met zichtbare bevestigingsgaten geplaatst wordt, worden bevestigingsgaten M6 voorzien.

Bepaling schroeflengtes

2x inbouw komgreep



2x opbouw komgreep

1x inbouw komgreep
1x opbouw komgreep

Profiel- diepte X	Schroef- lengte
49-54 mm	50 mm
54-59 mm	55 mm
59-64 mm	60 mm
64-69 mm	65 mm
69-74 mm	70 mm
74-79 mm	75 mm
79-84 mm	80 mm
84-89 mm	85 mm

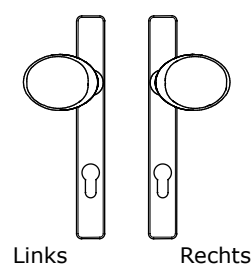
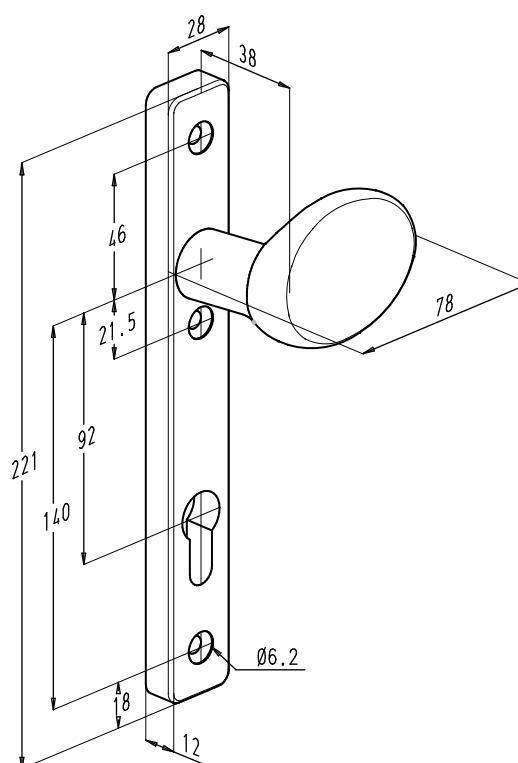
Profiel- diepte X	Schroef- lengte
50-55 mm	85 mm
55-60 mm	90 mm
60-65 mm	95 mm
65-70 mm	100 mm
70-75 mm	105 mm
75-80 mm	110 mm
80-85 mm	115 mm
85-90 mm	120 mm

Profiel- diepte X	Schroef- lengte
47-52 mm	65 mm
52-57 mm	70 mm
57-62 mm	75 mm
62-67 mm	80 mm
67-72 mm	85 mm
72-77 mm	90 mm
77-82 mm	95 mm
82-87 mm	100 mm



7.4. Deurtrekker nr. 82716L

- De deurtrekker nr. 82716L kan gecombineerd worden met de komgrepen aan de buitenzijde.
- Bij bestelling: links of rechts opgeven.
- Meer deurtrekkers: zie hoofdstuk K16.10.



BEDIENINGEN VOOR BT-LOCK

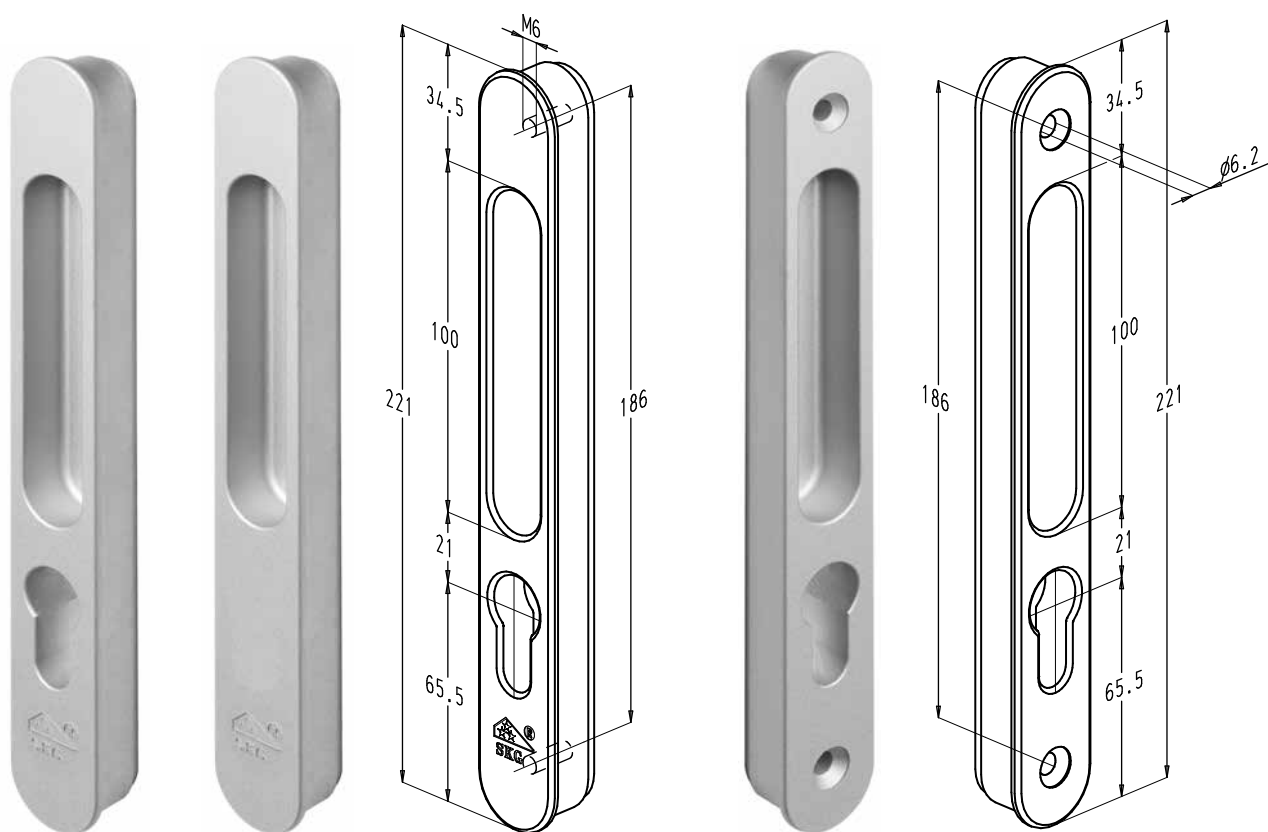
8. Horizon komgrepen

Algemeen

- De komgrepen met ergonomische uitsparing zijn ontwikkeld voor het cilinder-bediend slot BT-Lock.
- Verkrijgbaar zowel als inbouw komgreep (reeks 82180 en 82181) als opbouw komgreep (reeks 82182).
- De komgrepen aan de buitenzijde zijn voorzien van onzichtbare bevestigingsgaten M6 (VI).
- De komgrepen met zichtbare bevestigingsgaten kunnen afzonderlijk gebruikt worden aan de binnenzijde of gecombineerd worden met een Horizon komgreep aan de buitenzijde.
- Verkrijgbaar met of zonder cilindergat.
- Afwerking: aluminium, geanodiseerd of polyester poeder gelakt in meer dan 450 RAL-kleuren.
- De komgrepen buiten zijn **SKG-gekeurd, 3 sterren**.
- De grepen worden aan elkaar bevestigd met schroeven M6 DIN 965.



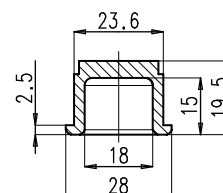
8.1. Inbouw komgrepen reeks 82180 en 82181



nr. 82180L VI nr. 82181CL VI
nr. 82181L VI

nr. 82180L
nr. 82181L

Doorsnede ter hoogte van de uitsparing.

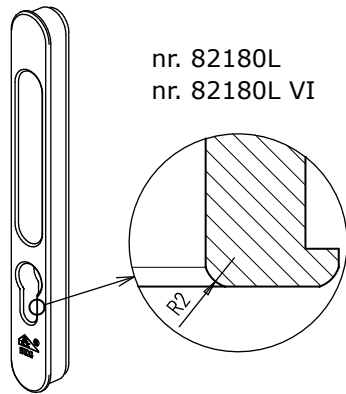




BEDIENINGEN VOOR BT-LOCK

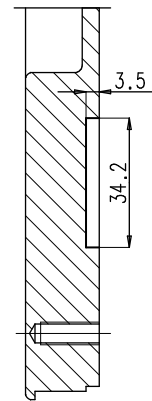
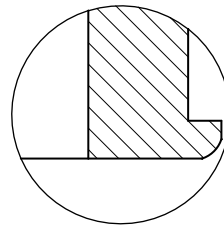
- Komgrepen nr. 82180L en 82180L VI zijn voorzien van een cilindergat met afronding voor een betere integratie van de cilinder.

- Komgreep nr. 82181CL VI is aan de achterzijde voorzien van een uitsparing voor gebruik van een halve cilinder. Indien nodig kan de komgreep zo tot tegen het slot gemonteerd worden.



nr. 82180L
nr. 82180L VI

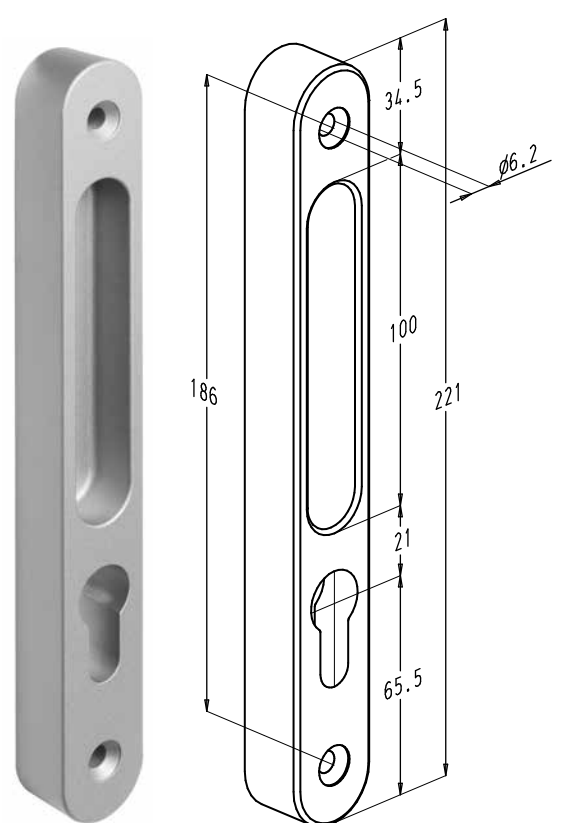
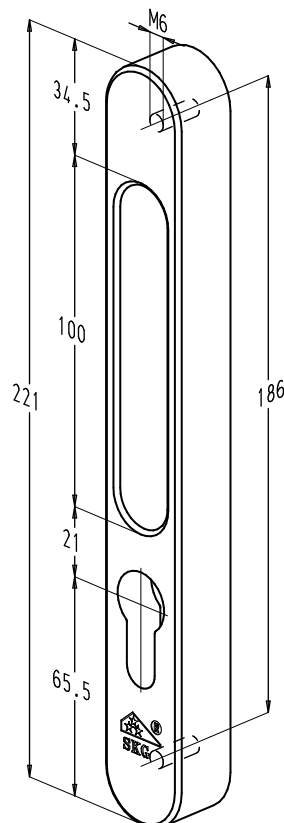
nr. 82181L
nr. 82181L VI



8.2. Opbouw komgrepen reeks 82182

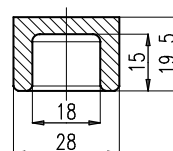


nr. 82182L VI nr. 82182CL VI



nr. 82182L

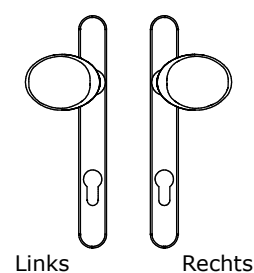
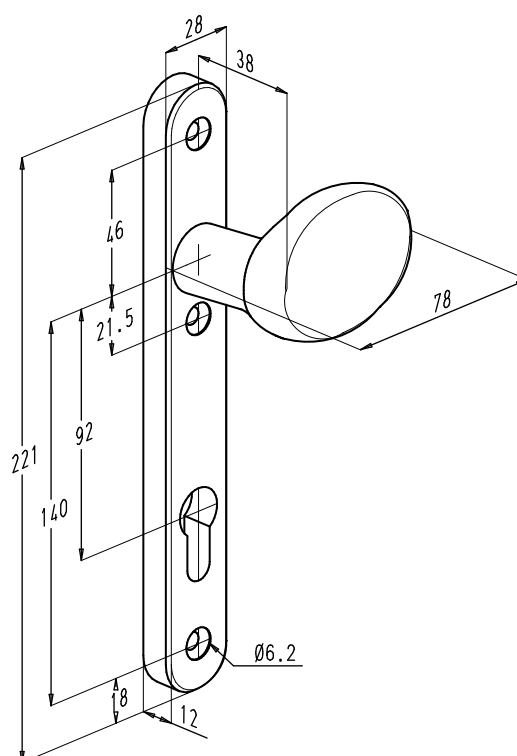
Doorsnede ter hoogte van de uitsparing.





8.4. Deurtrekker nr. 82116L

- De deurtrekker nr. 82116L kan gecombineerd worden met de komgrepen aan de buitenzijde.
- Bij bestelling: links of rechts opgeven.
- Meer deurtrekkers: zie hoofdstuk K16.11.



BEDIENINGEN VOOR BT-LOCK

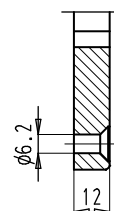
9. Edge Security deurtrekkers

Algemeen

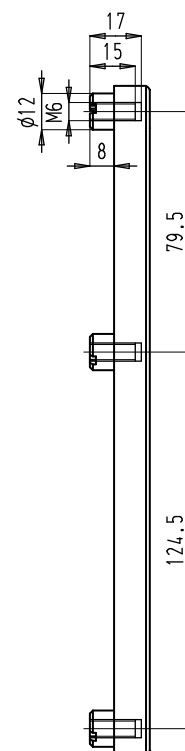
- De deurtrekkers zijn inbraakwerend en voorzien van een langschild in massief materiaal waardoor de cilinder praktisch onbereikbaar wordt en het langschild uiterst moeilijk kan losgewrikt worden.
- De deurtrekkers zijn links of rechts en zijn ook verkrijgbaar zonder cilinderopening.
- Verklaring codering:
 - C = zonder cilinderopening
 - VI = met onzichtbare bevestiging
 - P = met kerntrekbeveiliging



Gewone uitvoering



VI uitvoering



- De onzichtbare bevestigingsgaten zijn geschikt voor schroeven M6. De bevestigingsgaten aan de binnenzijde zijn zichtbaar.

Edge Security met aluminium schild

- Aan de Edge Security deurtrekkers aan de buitenzijde werden door het SKG-instituut 2 sterren toegekend. Deze trekkers zijn aan de buitenzijde voorzien van onzichtbare bevestigingsgaten (VI-versie).
- Hoogwaardige materialen:
 - greep: roestvrij staal
 - langschild: aluminium
 - afwerking: polyester poeder gelakt in meer dan 450 RAL-kleuren
- De deurtrekkers hebben volgens de Europese norm EN1670 een hoge corrosiewerendheid graad 5 (480u).
- De deurtrekkers voldoen aan de Europese norm EN1906:2012 met volgende classificatie:



Gebruiks-categorie	Duurzaamheid	Gewicht	Brandwerendheid	Gebruiks-veiligheid	Corrosie-bestendigheid	Veiligheid	Type bediening
4	7	-	0	0	5	1	A



Edge Security met inox schild

- Aan de Edge Security deurtrekkers met schild in roestvrij staal (enkel aan de buitenzijde) werden door het SKG-instituut 3 sterren toegekend.
- Hoogwaardige materialen:
 - greep: roestvrij staal
 - langschild: roestvrij staal
 - afwerking: polyester poeder gelakt in meer dan 450 RAL-kleuren
- De deurtrekkers hebben volgens de Europese norm EN1670 een hoge corrosiewerendheid graad 5 (480u).
- De deurtrekkers voldoen aan de Europese norm EN1906:2012 met volgende classificatie:



Gebruiks-categorie	Duur-zaamheid	Gewicht	Brand-werendheid	Gebruiks-veiligheid	Corrosie-bestendigheid	Veiligheid	Type bediening
4	7	-	0	0	5	2	A

Edge Security met kerntrek

- Aan de Edge Security deurtrekkers met kerntrekbeveiliging (enkel aan de buitenzijde) werden door het SKG-instituut 3 sterren toegekend.
- Hoogwaardige materialen:
 - greep: roestvrij staal
 - langschild: roestvrij staal
 - afwerking:
 - polyester poeder gelakt in meer dan 450 RAL-kleuren
 - afdekplaatje cilinder: roestvrij staal, niet gelakt
- De deurtrekkers hebben volgens de Europese norm EN1670 een hoge corrosiewerendheid graad 4 (240u).
- De deurtrekkers voldoen aan de Europese norm EN1906:2012 met volgende classificatie:



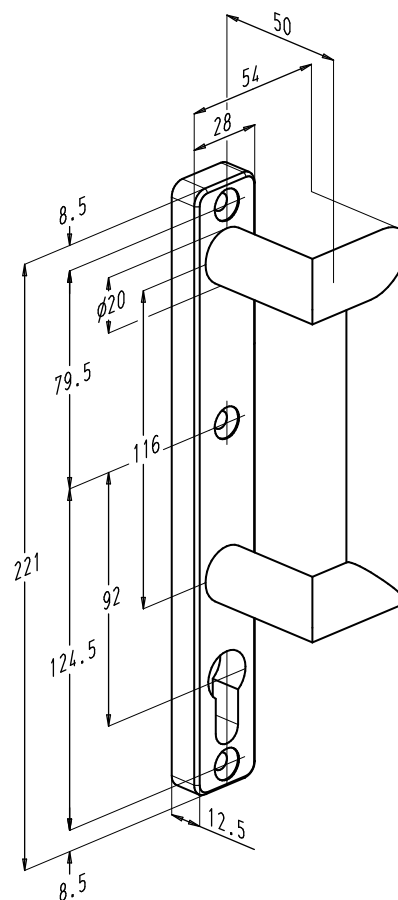
Gebruiks-categorie	Duur-zaamheid	Gewicht	Brand-werendheid	Gebruiks-veiligheid	Corrosie-bestendigheid	Veiligheid	Type bediening
4	7	-	0	0	4	2	A



BEDIENINGEN VOOR BT-LOCK

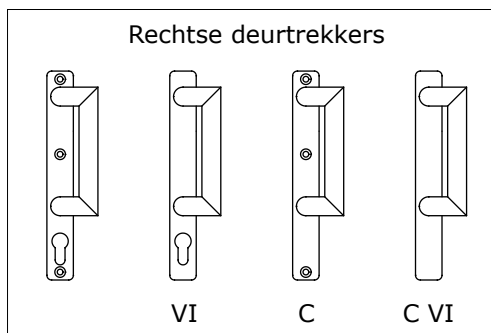
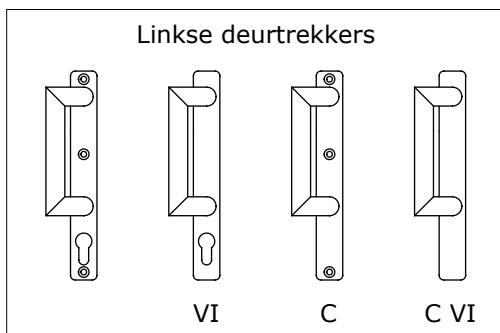
9.1. Edge Security deurtrekkers

Schild in aluminium



Artikelnummer	Omschrijving
82730 (L of R)	Deurtrekker binnen
82730VI (L of R)	Deurtrekker buiten
82730C (L of R)	Deurtrekker binnen zonder cilinderopening
82730C VI (L of R)	Deurtrekker buiten zonder cilinderopening

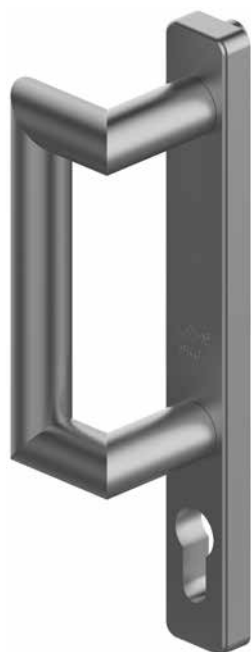
- Gelieve bij bestelling links (L) of rechts (R) op te geven.



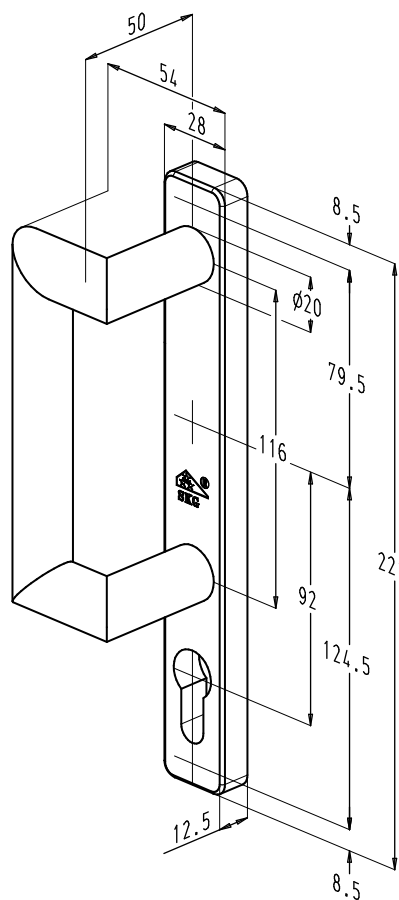


BEDIENINGEN VOOR BT-LOCK

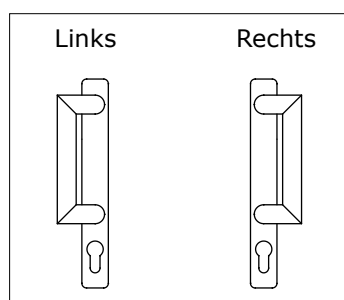
Schild in roestvrij staal



Nr. 74023VI L



- Gelieve bij bestelling links (L) of rechts (R) op te geven.



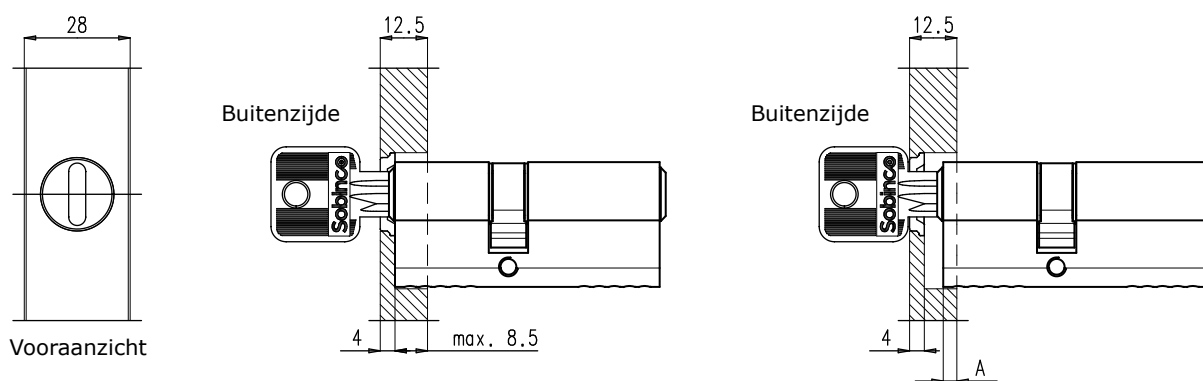
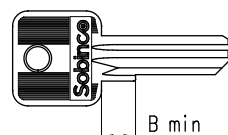


BEDIENINGEN VOOR BT-LOCK

9.2. Edge Security deurtrekkers met kerntrekbeveiliging

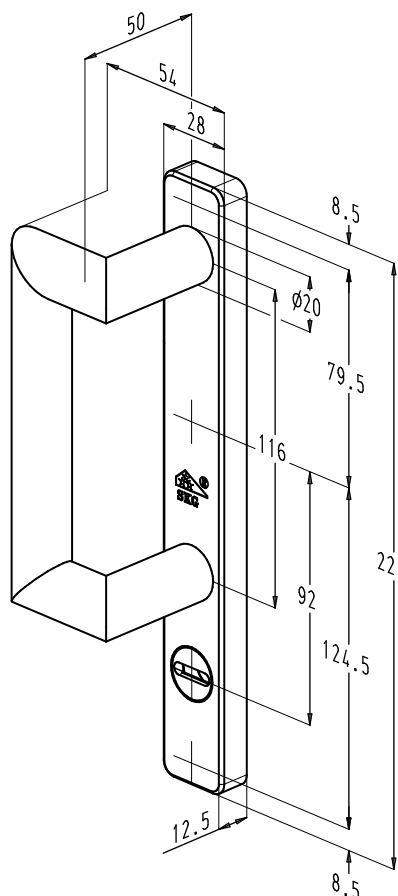
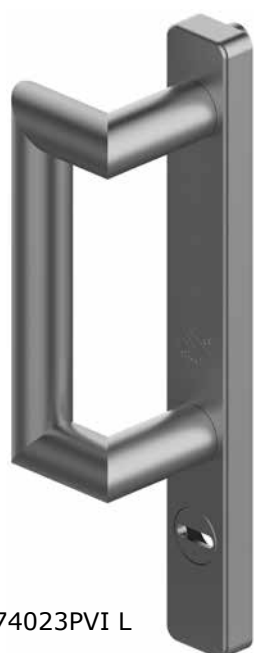
Positie cilinder

- De Edge Security deurtrekkers met kerntrekbeveiliging worden enkel aan de buitenzijde voorzien.
- De deurtrekkers zijn voorzien van een speciaal afdekplaatje ter hoogte van de cilinder. Dit plaatje beschermt de cilinder tegen het forceren, afbreken en uittrekken.
- Positionering van de cilinder:
 - De cilinder kan maximaal 8,5 mm in het schild.
 - Gelieve volgende afmetingen in acht te nemen:
 - A min = 12,5 mm - B
 - B min = 12,5 mm - A

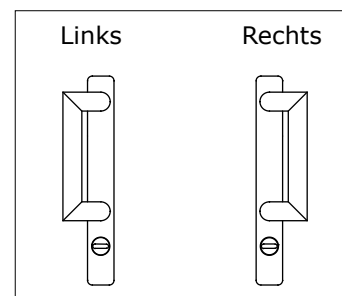


Afmetingen

Nr. 74023PVI L

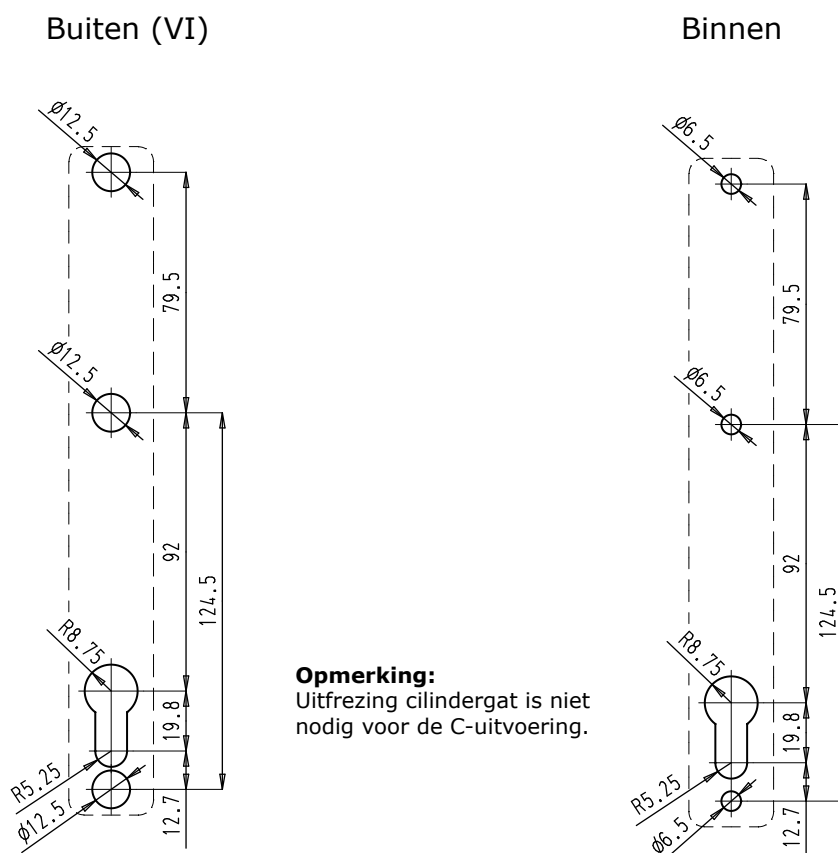


- Gelieve bij bestelling links (L) of rechts (R) op te geven.





9.3. Uitfrezingen deurtrekkers



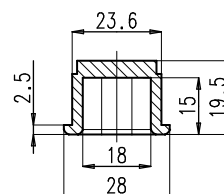
- De Security deurtrekkers met kerntrekbeveiliging hebben dezelfde uitfrezingen.



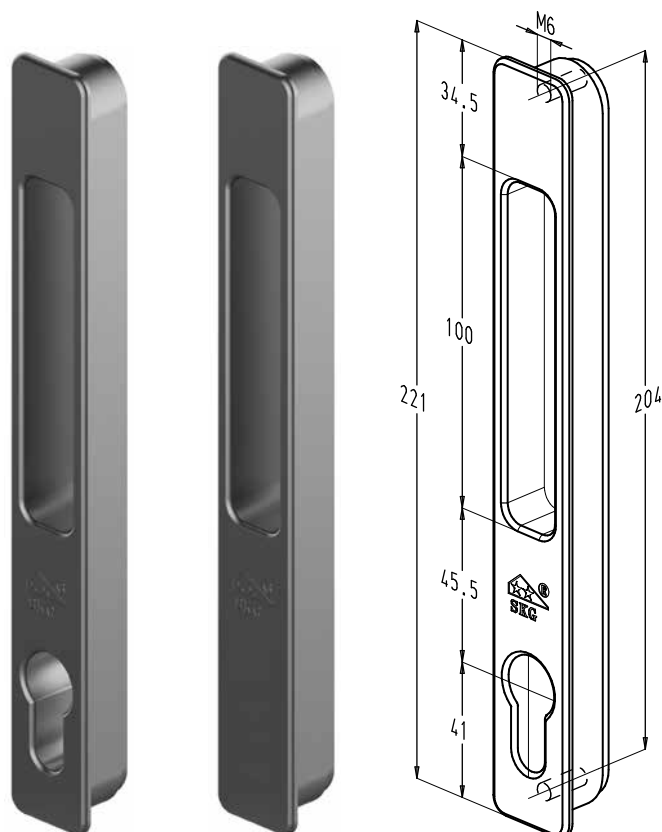
BEDIENINGEN VOOR BT-LOCK

9.4. Edge Security komgrepen

- Deze aluminium komgrepen zijn speciaal ontwikkeld om te gebruiken in combinatie met de Edge Security deurtrekker nr. 82730(C) aan de binnenzijde.
- Aan de komgrepen aan de buitenzijde werden door het SKG-instituut 2 sterren toegekend. Deze komgrepen zijn voorzien van onzichtbare bevestigingsgaten (VI-versie).

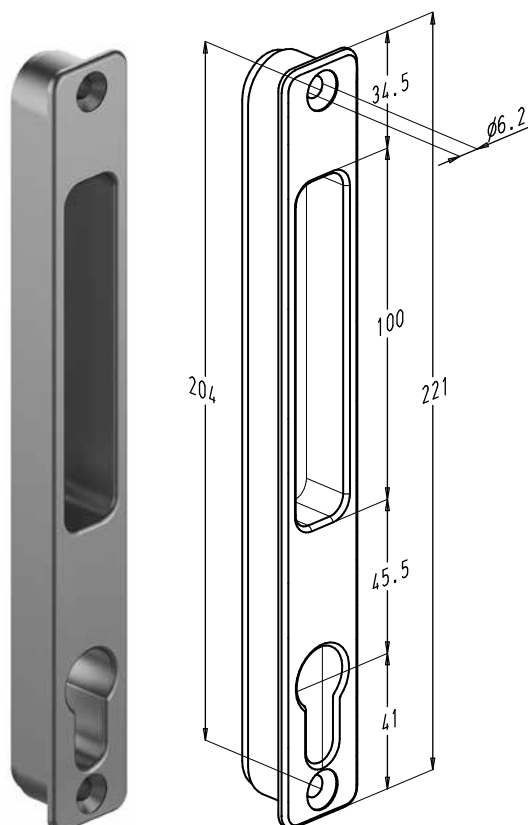


Doorsnede ter hoogte van de uitsparing.



nr. 82783 VI
nr. 82784 VI

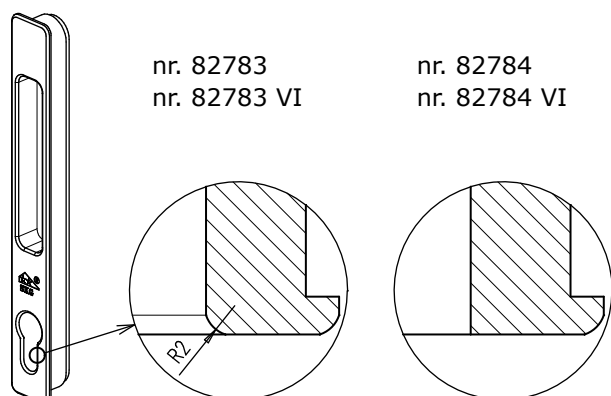
nr. 82784C VI



nr. 82783
nr. 82784

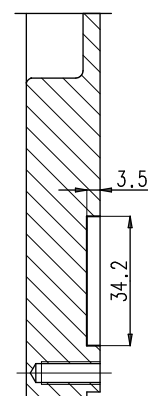
- Komgrepen nr. 82783 en 82783 VI zijn voorzien van een cilindergat met afronding voor een betere integratie van de cilinder.

- Komgreep nr. 82784C VI is aan de achterzijde voorzien van een uitsparing voor gebruik van een halve cilinder. Indien nodig kan de komgreep zo tot tegen het slot gemonteerd worden.



nr. 82783
nr. 82783 VI

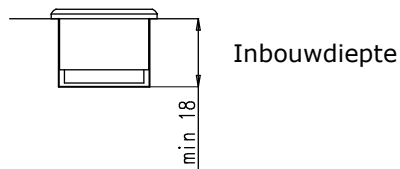
nr. 82784
nr. 82784 VI



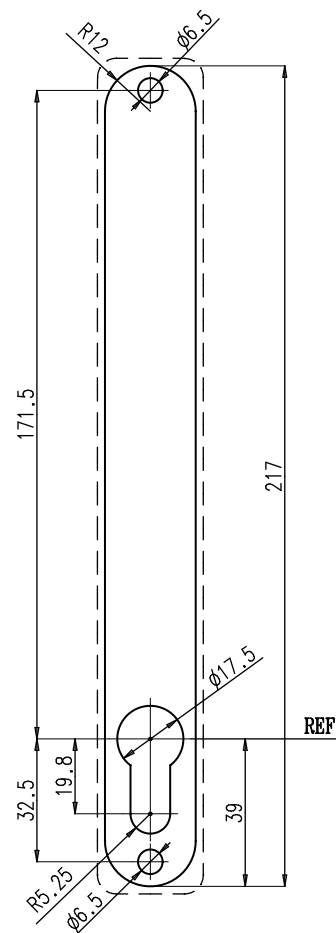


BEDIENINGEN VOOR BT-LOCK

Uitfrezingen

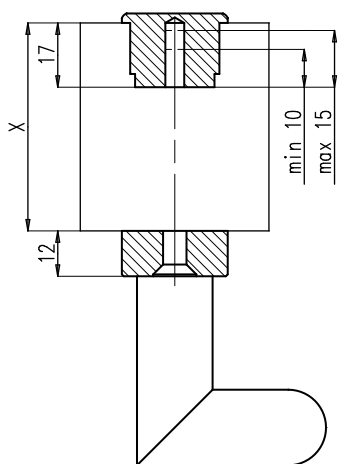


- Opmerkingen:
 - Bij de komgreep zonder cilinderopening vervalt de uitfrezing voor de cilinder.
 - Wanneer enkel aan de binnenzijde een komgreep met zichtbare bevestigingsgaten geplaatst wordt, worden bevestigingsgaten M6 voorzien.



Bepaling schroeflengtes

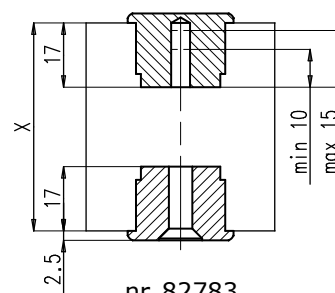
nr. 82783 VI
nr. 82784(C) VI



nr. 82730(C)

Profiel-diepte X	Schroef-lengte
40-45 mm	50 mm
45-50 mm	55 mm
50-55 mm	60 mm
55-60 mm	65 mm
60-65 mm	70 mm
65-70 mm	75 mm
70-75 mm	80 mm
75-80 mm	85 mm
80-85 mm	90 mm

nr. 82783 VI
nr. 82784(C) VI



nr. 82783
nr. 82784

Profiel-diepte X	Schroef-lengte
50-55 mm	50 mm
55-60 mm	55 mm
60-65 mm	60 mm
65-70 mm	65 mm
70-75 mm	70 mm
75-80 mm	75 mm
80-85 mm	80 mm
85-90 mm	85 mm

- Schroeven DIN 965 M6 x lengte.

BEDIENINGEN VOOR BT-LOCK

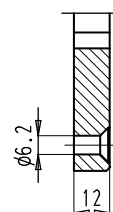
10. Sobinox Security deurtrekkers

Algemeen

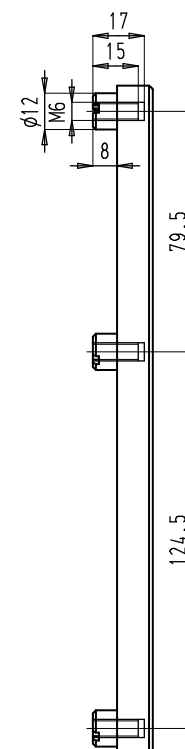
- De Sobinox deurtrekkers zijn vervaardigd uit hoogwaardig roestvrij staal AISI 304 en worden geleverd in matte uitvoering.
- Deze deurtrekkers kunnen gebruikt worden in verschillende sectoren door hun esthetische, praktische, onderhoudsvriendelijke en hygiënische eigenschappen.
- De deurtrekkers zijn links of rechts en zijn ook verkrijgbaar zonder cilinderopening.
- Verklaring codering:
 - C = zonder cilinderopening
 - VI = met onzichtbare bevestiging
 - P = met kerntrekbeveiliging
- De deurtrekkers zijn inbraakwerend en voorzien van een langschild in massief roestvrij staal waardoor de cilinder praktisch onbereikbaar wordt en het langschild uiterst moeilijk kan losgewerkt worden.
- De deurtrekkers aan de buitenzijde zijn voorzien van onzichtbare bevestigingsgaten (VI-versie). Deze deurtrekkers zijn gekeurd:
 - SKG 3 sterren.
 - RC2 volgens EN1906:2012.
- De onzichtbare bevestigingsgaten zijn geschikt voor schroeven M6. De bevestigingsgaten aan de binnenzijde zijn zichtbaar.
- Hoogwaardige materialen:
 - greep: roestvrij staal
 - langschild: roestvrij staal
- De deurtrekkers hebben volgens de Europese norm EN1670 een hoge corrosiewerendheid graad 4 (240u).
- De deurtrekkers voldoen aan de Europese norm EN1906:2012 met volgende classificatie:



Gewone uitvoering



VI uitvoering



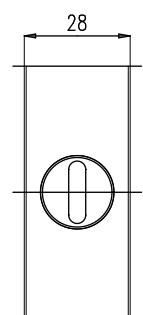
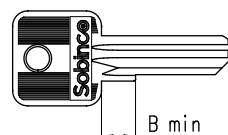
Gebruiks-categorie	Duurzaamheid	Gewicht	Brandwerendheid	Gebruiks-veiligheid	Corrosie-bestendigheid	Veiligheid	Type bediening
4	7	-	0	0	4	2	A



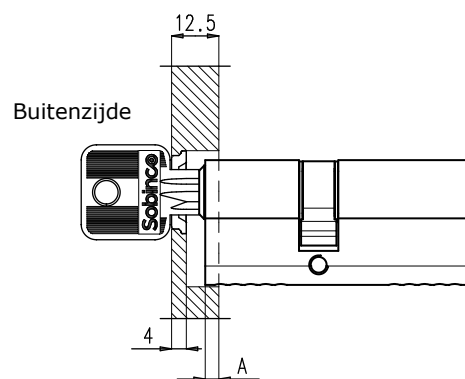
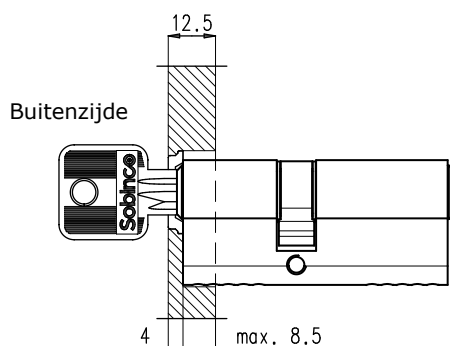
BEDIENINGEN VOOR BT-LOCK

10.2. Sobinox Security deurtrekkers met kerntrekbeveiliging**Positie cilinder**

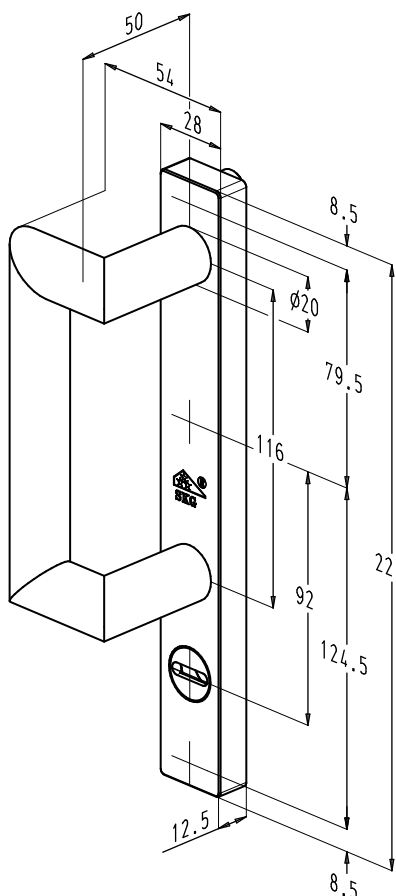
- De Sobinox Security deurtrekkers met kerntrekbeveiliging worden enkel aan de buitenzijde voorzien.
- De deurtrekkers zijn voorzien van een speciaal afdekplaatje ter hoogte van de cilinder. Dit plaatje beschermt de cilinder tegen het forceren, afbreken en uittrekken.
- Positionering van de cilinder:
 - De cilinder kan maximaal 8,5 mm in het schild.
 - Gelieve volgende afmetingen in acht te nemen:
 - A min = 12,5 mm - B
 - B min = 12,5 mm - A



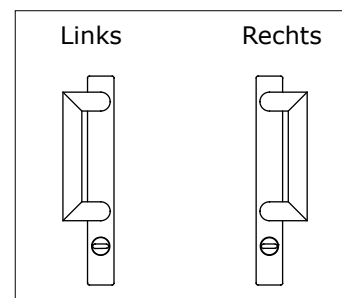
Vooraanzicht

**Afmetingen**

Nr. 74022PVI L

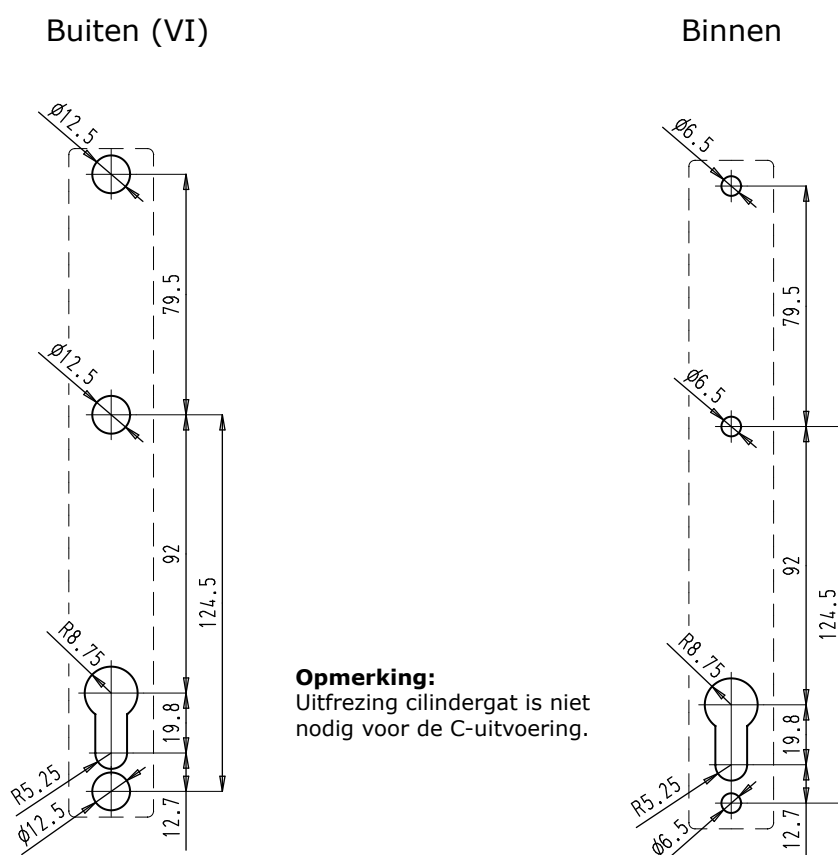


- Gelieve bij bestelling links (L) of rechts (R) op te geven.





10.3. Uitfrezingen



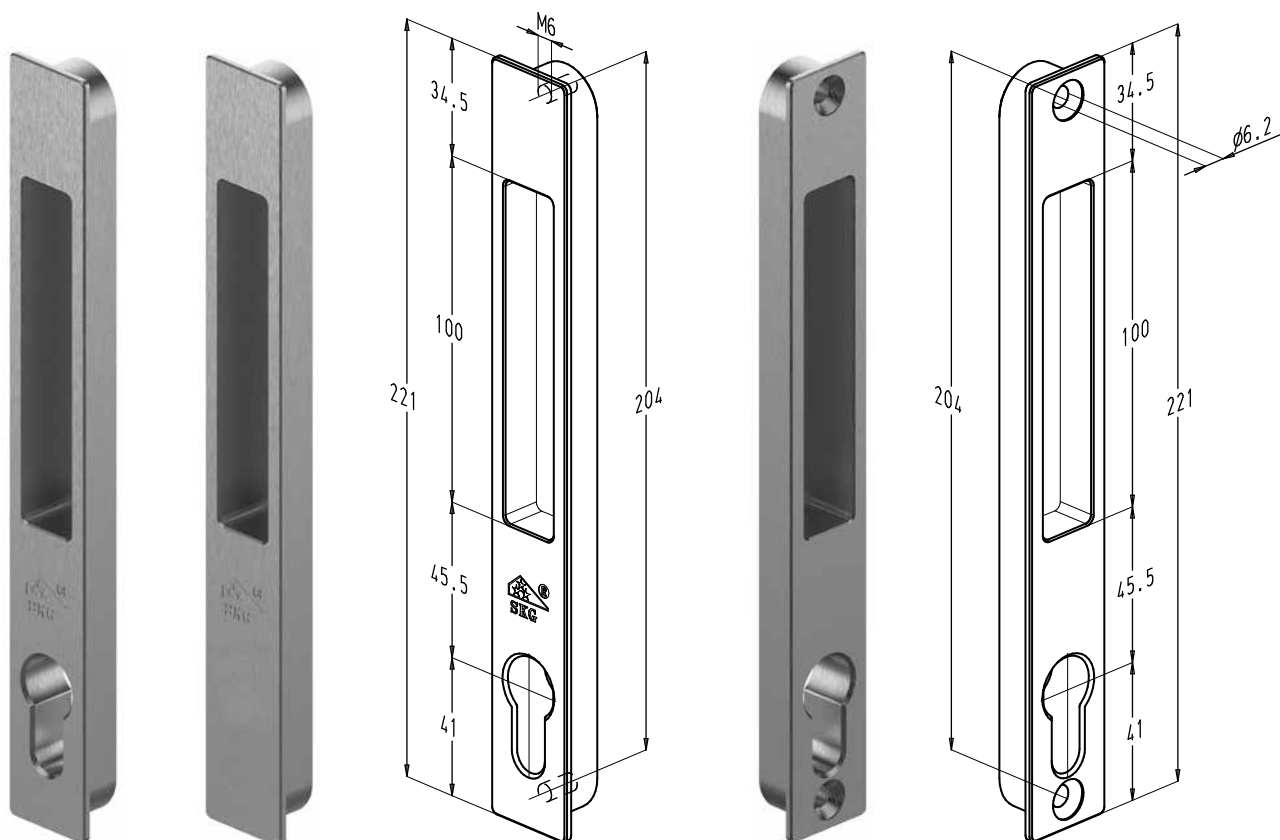
- De Security deurtrekkers met kerntrekbeveiliging hebben dezelfde uitfrezingen.



BEDIENINGEN VOOR BT-LOCK

10.4. Sobinox Security komgrepen

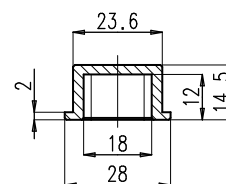
- Deze komgrepen in roestvrij staal zijn speciaal ontwikkeld om te gebruiken in combinatie met de Sobinox Security deurtrekker nr. 74022(C) aan de binnenzijde.
- Aan de komgrepen aan de buitenzijde werden door het SKG-instituut 3 sterren toegekend. Deze komgrepen zijn voorzien van onzichtbare bevestigingsgaten (VI-versie).



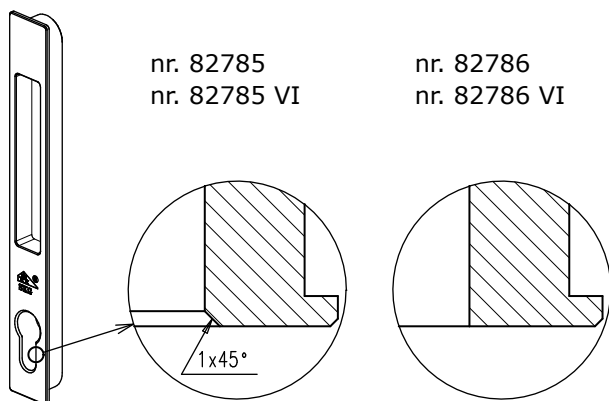
nr. 82785 VI nr. 82786C VI
nr. 82786 VI

nr. 82785
nr. 82786

- Komgrepen nr. 82785 en 82785 VI zijn voorzien van een cilindergat met afschuining voor een betere integratie van de cilinder.



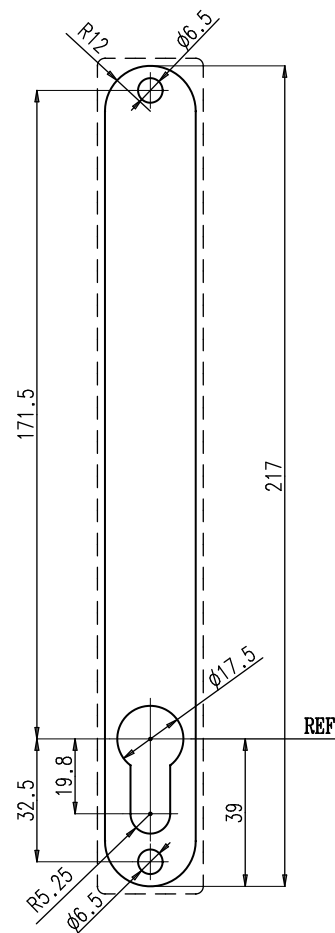
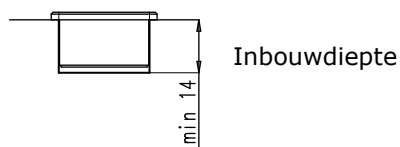
Doorsnede ter hoogte van de uitsparing.





BEDIENINGEN VOOR BT-LOCK

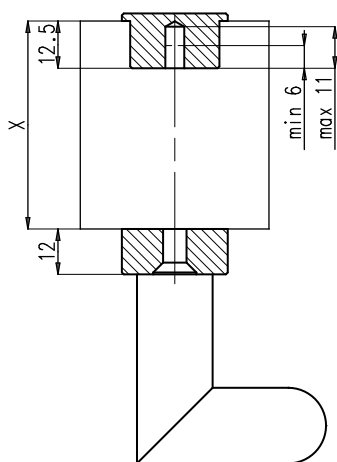
Uitfrezingen



- Opmerkingen:
 - Bij de komgreep zonder cilinderopening vervalt de uitfrezing voor de cilinder.
 - Wanneer enkel aan de binnenzijde een komgreep met zichtbare bevestigingsgaten geplaatst wordt, worden bevestigingsgaten M6 voorzien.

Bepaling schroeflengtes

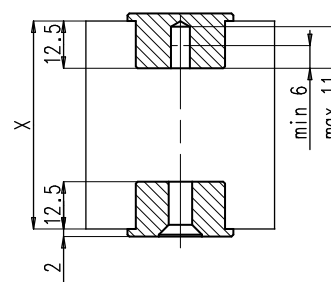
nr. 82785 VI
nr. 82786(C) VI



nr. 74022(C)

Profiel-diepte X	Schroef-lengte
50-55 mm	60 mm
55-60 mm	65 mm
60-65 mm	70 mm
65-70 mm	75 mm
70-75 mm	80 mm
75-80 mm	85 mm
80-85 mm	90 mm
85-90 mm	95 mm

nr. 82785 VI
nr. 82786(C) VI



nr. 82785
nr. 82786

Profiel-diepte X	Schroef-lengte
50-55 mm	50 mm
55-60 mm	55 mm
60-65 mm	60 mm
65-70 mm	65 mm
70-75 mm	70 mm
75-80 mm	75 mm
80-85 mm	80 mm
85-90 mm	85 mm

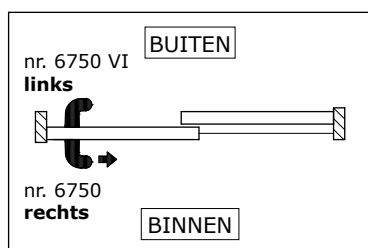
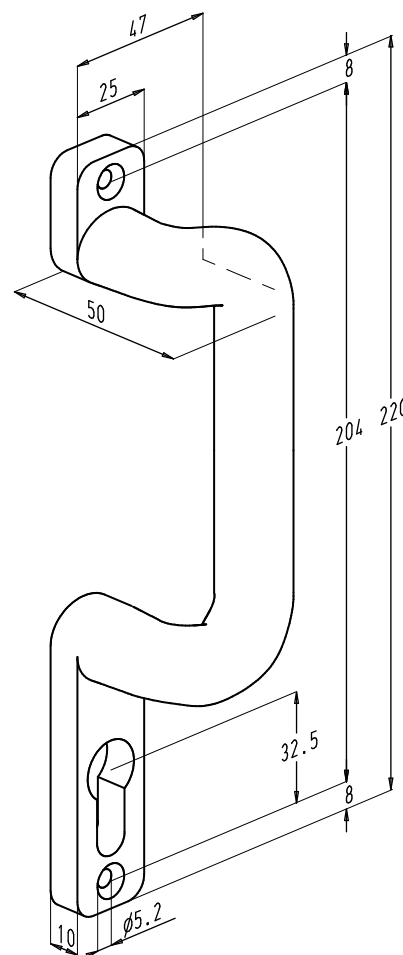
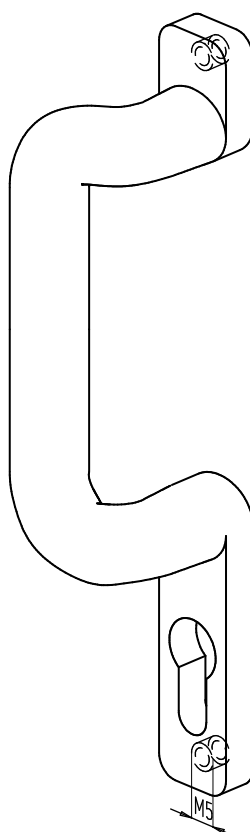
- Schroeven DIN 965 M6 x lengte.

BEDIENINGEN VOOR BT-LOCK

11. Diverse deurtrekkers en komgrepen

11.1. Ronde deurtrekkers nr. 6750, 6751, 6752

Deurtrekker met cilinderopening nr. 6750



nr. 6750 VI

links = getekend
rechts = spiegelbeeld

nr. 6750

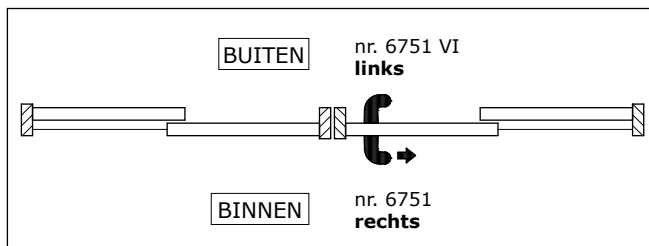
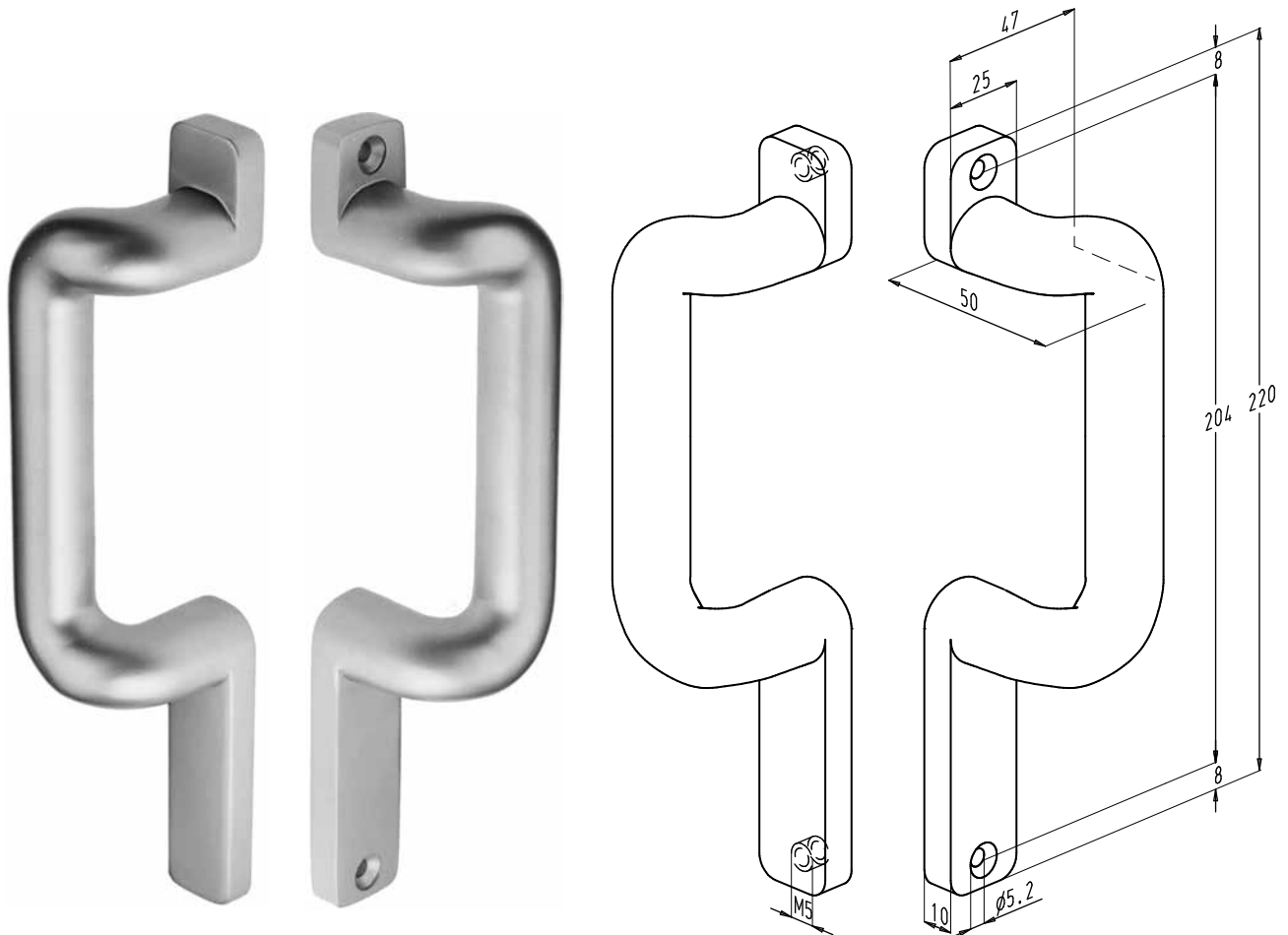
rechts = getekend
links = spiegelbeeld

- De deurtrekker nr. 6750 met cilinderopening en zichtbare bevestiging wordt op de binnenzijde van de schuifdeur geplaatst. De deurtrekker nr. 6750 VI met cilinderopening en onzichtbare bevestiging wordt op de buitenzijde geplaatst. Beiden worden van binnenuit aan elkaar geschroefd.
- De deurtrekker binnen nr. 6750 wordt ook gebruikt in combinatie met de komgrepen: zie pag. L13.07.46 tot 48. Beiden worden van binnenuit aan elkaar geschroefd.
- De deurtrekkers nr. 6750 en nr. 6750 VI kunnen ook gebruikt worden met de haaksloten: zie hoofdstuk L11.13.
- Afwerking: aluminium, steeds polyester poeder gelakt in meer dan 450 RAL-kleuren.
- Bij bestelling aantal linkse en rechtse handgrepen opgeven.



BEDIENINGEN VOOR BT-LOCK

Deurtrekker zonder cilinderopening nr. 6751



nr. 6751 VI

links = getekend
rechts = spiegelbeeld

nr. 6751

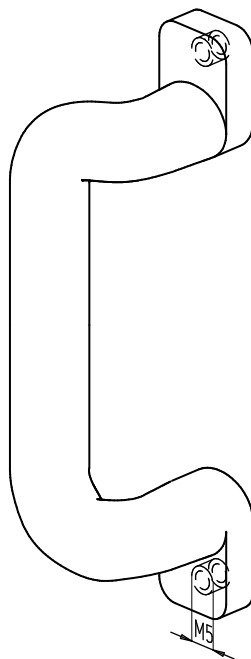
rechts = getekend
links = spiegelbeeld

- De deurtrekker nr. 6751 zonder cilinderopening en met zichtbare bevestiging wordt op de binnenzijde van de schuifdeur geplaatst. De deurtrekker nr. 6751 VI zonder cilinderopening en met onzichtbare bevestiging wordt op de buitenzijde geplaatst. Beiden worden van binnenuit aan elkaar geschroefd.
- De deurtrekker binnen nr. 6751 wordt ook gebruikt in combinatie met de komgrepen: zie pag. L13.07.46 tot 48. Beiden worden van binnenuit aan elkaar geschroefd.
- Afwerking: aluminium, steeds polyester poeder gelakt in meer dan 450 RAL-kleuren.
- Bij bestelling aantal linkse en rechtse handgrepen opgeven.

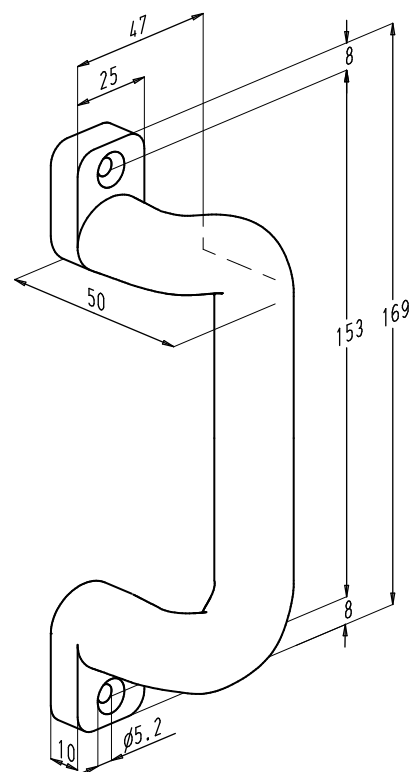


BEDIENINGEN VOOR BT-LOCK

Symmetrische deurtrekker nr. 6752



nr. 6752 VI

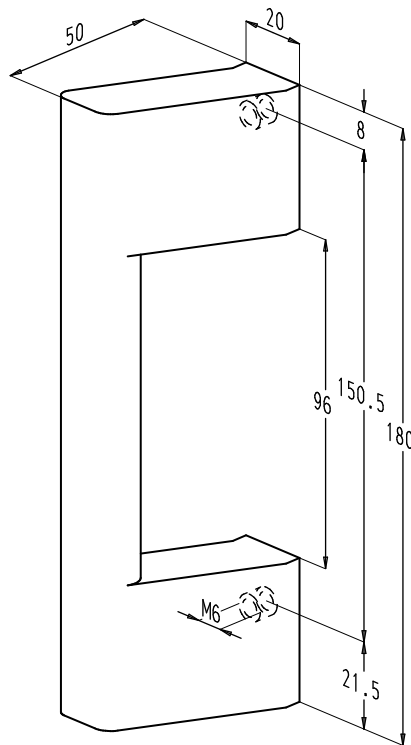


nr. 6752

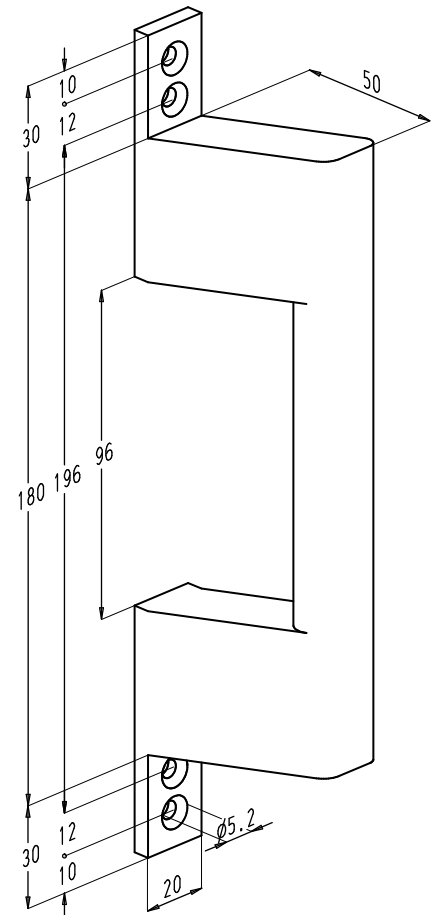
- De symmetrische deurtrekker nr. 6752 met zichtbare bevestiging wordt op de binnenzijde van de schuifdeur geplaatst. De symmetrische deurtrekker nr. 6752 VI met onzichtbare bevestiging wordt op de buitenzijde geplaatst. Beiden worden van binnenuit aan elkaar geschroefd.
- Afwerking: aluminium, steeds polyester poeder gelakt in meer dan 450 RAL-kleuren.
- De handgreep is zowel links als rechts bruikbaar.



11.2. Handgreep nr. 663



nr. 663 VI

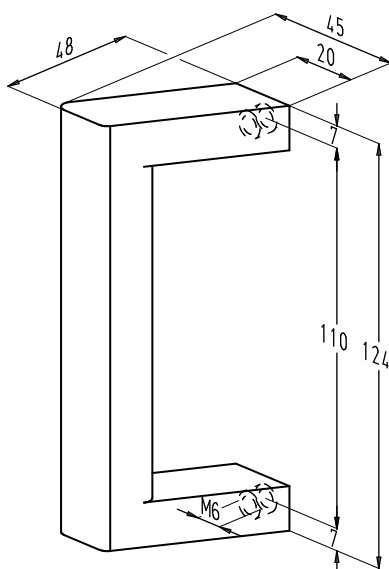


nr. 663

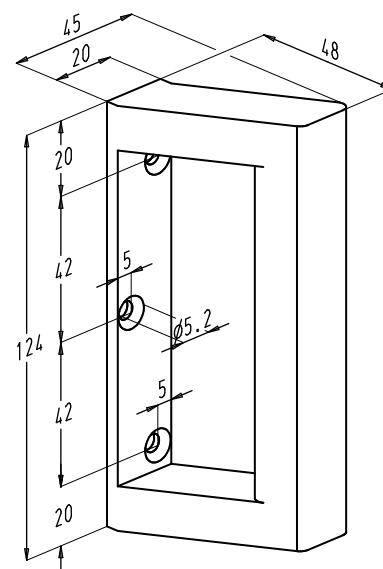
- De handgreep nr. 663 met zichtbare bevestiging wordt op de binnenzijde van de schuifdeur geplaatst. De handgreep nr. 663 VI met onzichtbare bevestiging wordt op de buitenzijde geplaatst.
- Afwerking: aluminium geanodiseerd of polyester poeder gelakt in meer dan 450 RAL-kleuren.
- De handgreep is zowel links als rechts bruikbaar.



BEDIENINGEN VOOR BT-LOCK

11.3. Handgreep nr. 660

nr. 660 VI



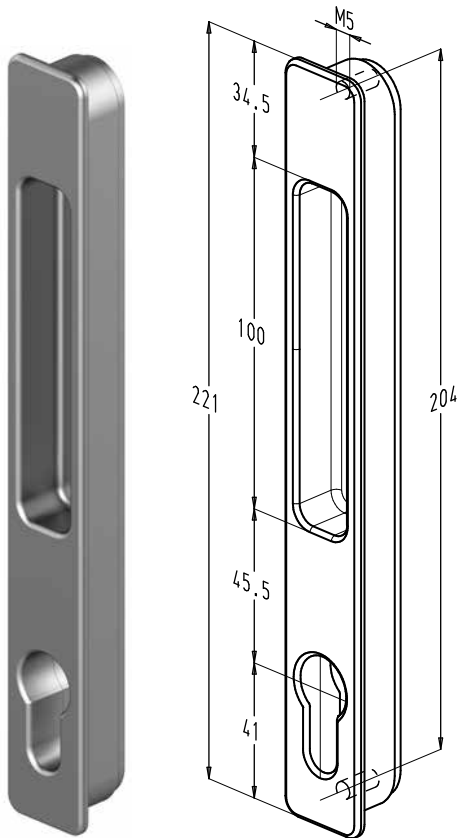
nr. 660

- De handgreep nr. 660 is met zichtbare bevestiging en de handgreep nr. 660 VI is met onzichtbare bevestiging.
- Afwerking: aluminium geanodiseerd of polyester poeder gelakt in meer dan 450 RAL-kleuren.

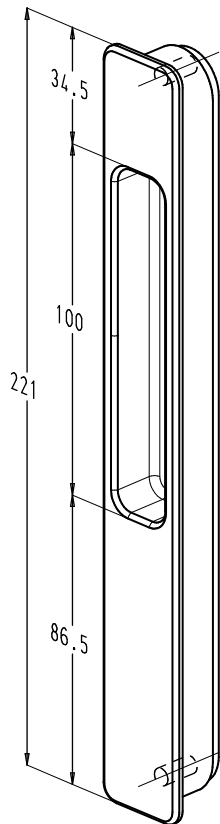


BEDIENINGEN VOOR BT-LOCK

11.4. Edge komgrepen

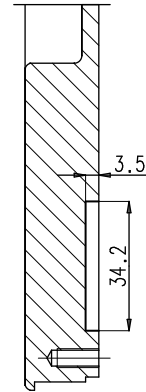


nr. 82690L VI
nr. 82691L VI

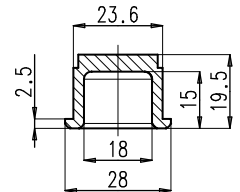


nr. 82691CL VI

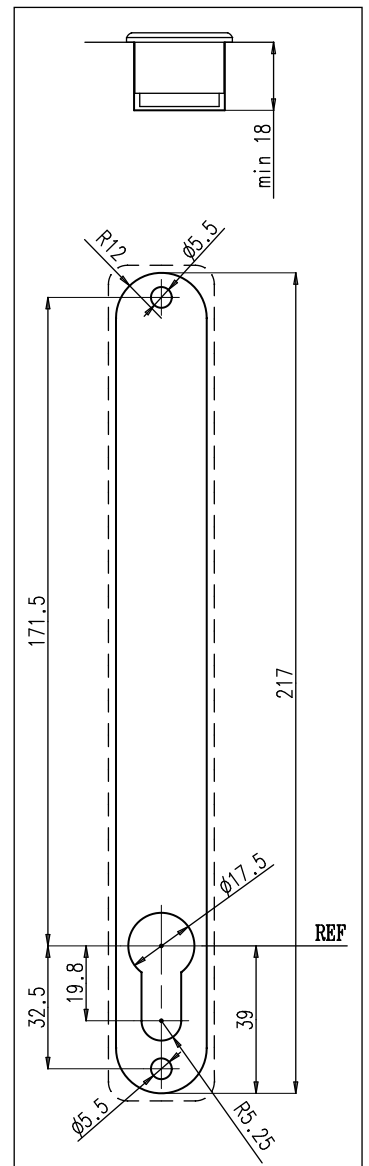
Uitsparing voor halve cilinder.



Doorsnede ter hoogte van de uitsparing.

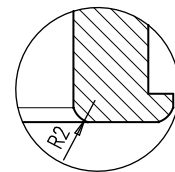


Uitfrezingen

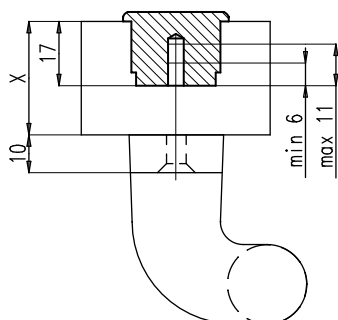
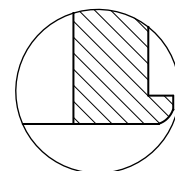


- De komgrepen zijn ontwikkeld voor de cilinder-bediende sloten BT-Lock en haaksloten 6760 en 6761.
- De komgrepen met ergonomische uitsparing worden aan de buitenzijde geplaatst en zijn voorzien van onzichtbare bevestigingsgaten.
- De komgrepen worden gecombineerd met de deurtrekkers nr. 6750 en 6751 aan de binnenzijde.
- Verkrijgbaar met of zonder cilindergat. Komgreep nr. 82690L VI is voorzien van een cilindergat met afronding voor een betere integratie van de cilinder.
- Afwerking: aluminium, geanodiseerd of polyester poeder gelakt in meer dan 450 RAL-kleuren.
- De grepen worden aan elkaar bevestigd met schroeven DIN 965 M5 x lengte.

nr. 82690L VI



nr. 82691L VI

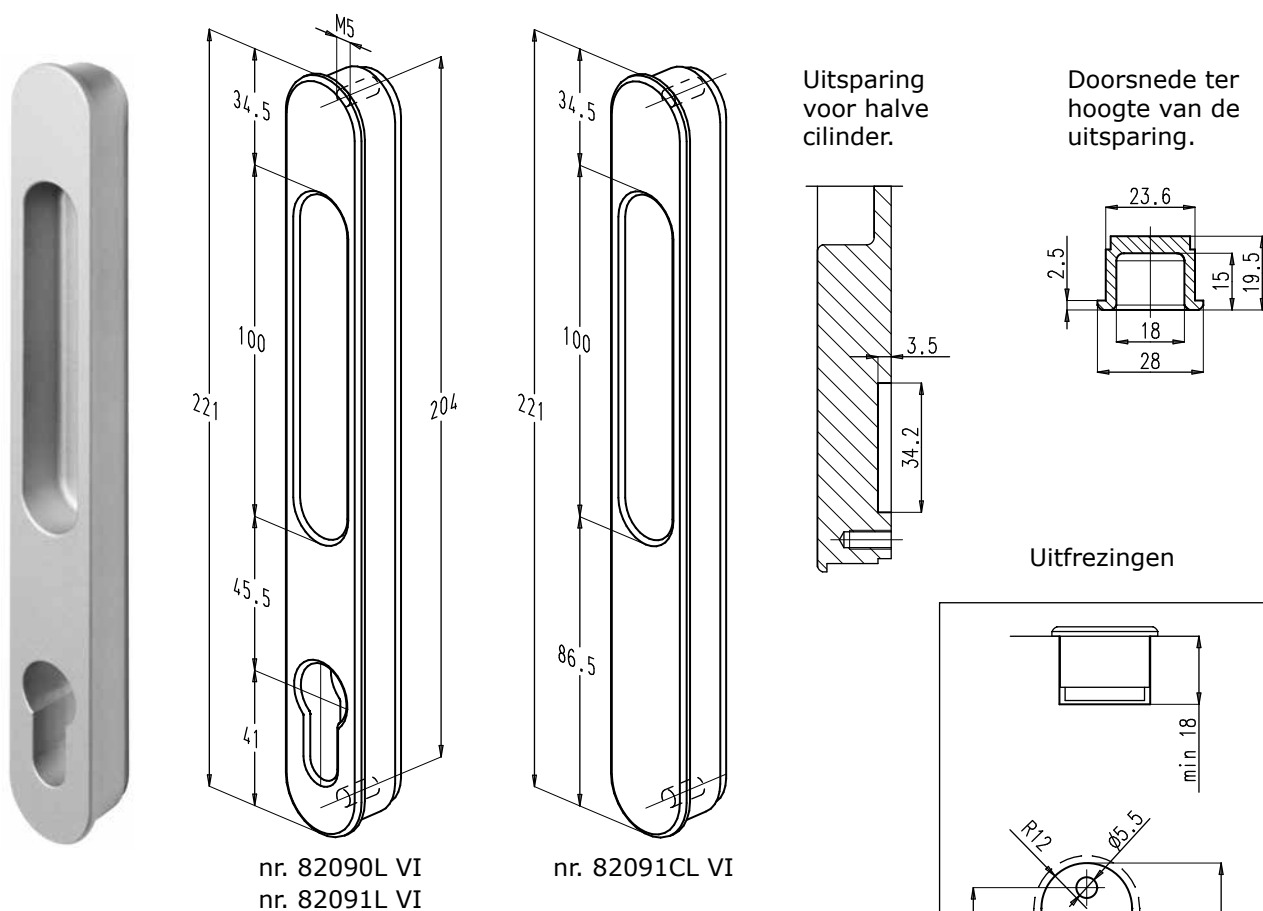


Profiel-diepte X	Schroef-lengte
46-51 mm	50 mm
51-56 mm	55 mm
56-61 mm	60 mm
61-66 mm	65 mm
66-71 mm	70 mm
71-76 mm	75 mm
76-81 mm	80 mm
81-86 mm	85 mm
86-91 mm	90 mm



BEDIENINGEN VOOR BT-LOCK

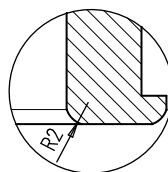
11.5. Horizon komgrepen

nr. 82090L VI
nr. 82091L VI

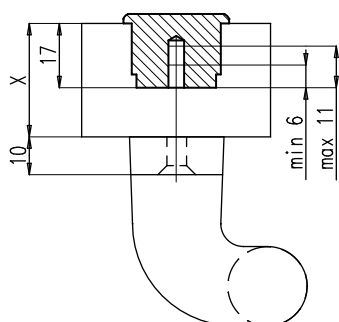
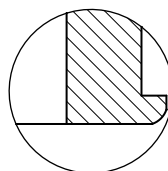
nr. 82091CL VI

- De komgrepen zijn ontwikkeld voor de cilinder-bediende sloten BT-Lock en haaksloten 6760 en 6761.
- De komgrepen met ergonomische uitsparing worden aan de buitenzijde geplaatst en zijn voorzien van onzichtbare bevestigingsgaten.
- De komgrepen worden gecombineerd met de deurtrekkers nr. 6750 en 6751 aan de binnenzijde.
- Verkrijgbaar met of zonder cilindergat. Komgreep nr. 82090L VI is voorzien van een cilindergat met afronding voor een betere integratie van de cilinder.
- Afwerking: aluminium, geanodiseerd of polyester poeder gelakt in meer dan 450 RAL-kleuren.
- De grepen worden aan elkaar bevestigd met schroeven DIN 965 M5 x lengte.

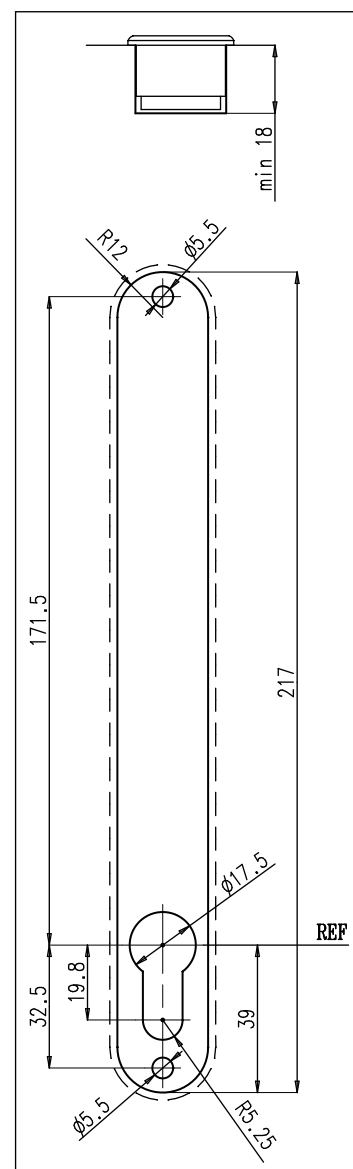
nr. 82090L VI



nr. 82091L VI

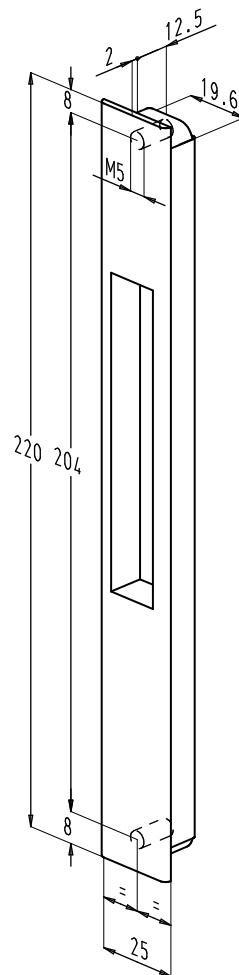


Profiel- diepte X	Schroef- lengte
46-51 mm	50 mm
51-56 mm	55 mm
56-61 mm	60 mm
61-66 mm	65 mm
66-71 mm	70 mm
71-76 mm	75 mm
76-81 mm	80 mm
81-86 mm	85 mm
86-91 mm	90 mm

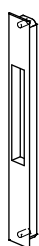
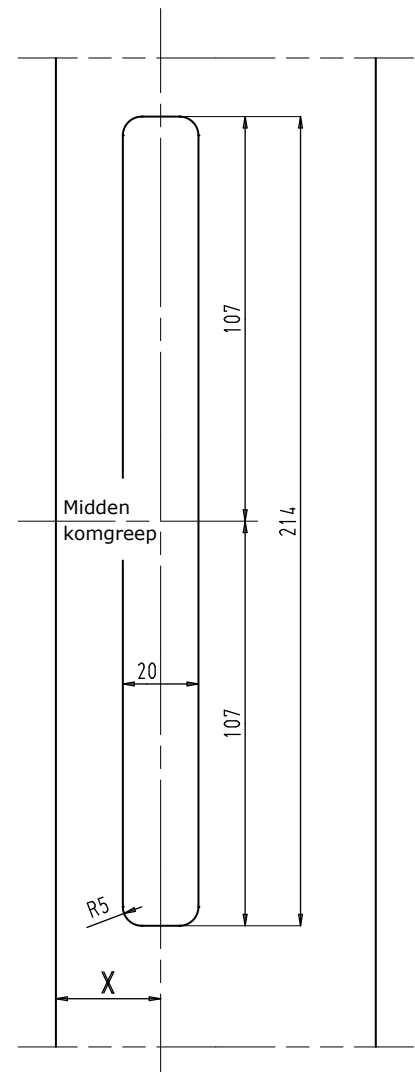




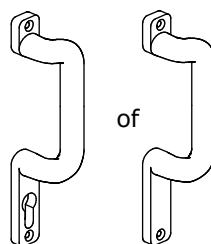
11.6. Komgreep nr. 6731D



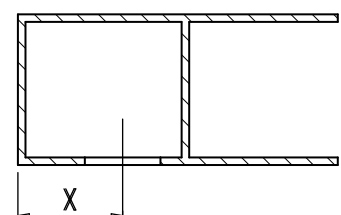
nr. 6731D



Te combineren met



of



Uitfrezing

- De komgreep buiten nr. 6731D met onzichtbare bevestiging wordt uitsluitend gebruikt in combinatie met de deurtrekker binnen nr. 6750 of nr. 6751.
- Afwerking: aluminium geanodiseerd of polyester poeder gelakt in meer dan 450 RAL-kleuren.
- Montage aanwijzingen: in het vleugelprofiel de aangeduide opening frezen en van binnenuit bevestigen aan de deurtrekker.
- De komgreep is zowel links als rechts bruikbaar.

