



SCHUIFDEUREN



L13.08
EDGE DEURKRUKKEN
VOOR PENTA-LOCK

01.01.2023



EDGE DEURKRUKKEN VOOR PENTA-LOCK

INDELING

1. Algemene kenmerken	L13.08.03
1.1. Algemeen	L13.08.03
1.2. Edge Standaard deurkrukken	L13.08.04
1.3. Edge Security deurkrukken	L13.08.05
1.4. Edge Security deurkrukken met kerntrekbeveiliging	L13.08.06
2. Edge Standaard deurkrukken	L13.08.07
2.1. Deurkrukken	L13.08.07
2.2. Rolluikkrukken	L13.08.08
2.3. Vaste deurknoppen	L13.08.09
2.4. Vaste deurkrukken	L13.08.10
2.5. Langschilden	L13.08.10
3. Edge Security deurkrukken	L13.08.11
3.1. Deurkrukken	L13.08.11
3.2. Rolluikkrukken	L13.08.12
3.3. Vaste deurknoppen	L13.08.13
3.4. Langschilden	L13.08.14
3.5. Komgreep nr. 82791L VI	L13.08.15
4. Edge Security deurkrukken met kerntrekbeveiliging	L13.08.16
4.1. Positie cilinder	L13.08.16
4.2. Deurkruk	L13.08.17
4.3. Rolluikkruk	L13.08.17
5. Vierkantstiften V18-... en V38-...	L13.08.18
6. Schroeflengtes	L13.08.19
7. Uitsfrezingen	L13.08.20
7.1. Edge Standaard deurkrukken	L13.08.20
7.2. Edge Security deurkrukken	L13.08.20



1. Algemene kenmerken

1.1. Algemeen

- De Edge deurkrukken met strakke vormgeving creëren een esthetische uitstraling met minimalistisch en tijdloos design, zonder in te boeten aan gebruiksgemak.
- De deurkrukken zijn beschikbaar in Standaard en Security versie.
- Deze exclusieve vormgeving werd ook doorgetrokken tot in het gamma handgrepen voor ramen, alsook in het gamma deurkrukken voor deuren. Op deze manier wordt een uniforme look bekomen, die past in elk type architectuur. Voor meer info over deze producten verwijzen wij naar de desbetreffende hoofdstukken.
- De deurkruk met ingebouwd kliksysteem is draaibaar over 360° in 4 stappen van 90°.
- De deurkrukken kunnen zowel links als rechts gebruikt worden.
- De deurkrukken zijn verkrijgbaar zonder cilinderopening.
- De in staal verzinkte vierkantstift (\varnothing 8 mm) moet afzonderlijk besteld worden.
- Verklaring codering:
 - C = zonder cilinderopening
 - L = op langschild
 - VI = met onzichtbare bevestiging
 - F = vaste deurkruk
 - P = met kerntrekbeveiliging
 - S = met gelakt schild in roestvrij staal



Edge Standaard



Edge Security

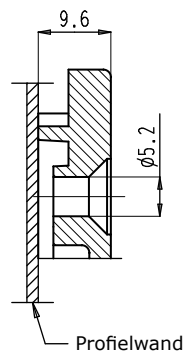


EDGE DEURKRUKKEN VOOR PENTA-LOCK

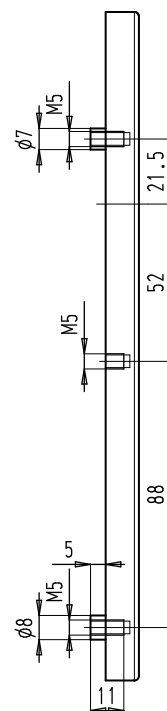
1.2. Edge Standaard deurkrukken

- De deurkrukken zijn leverbaar met gewone of met verdecktliggende (VI) bevestigingsgaten. Maar door de afdekkap zijn de schroeven steeds onzichtbaar. De VI deurkruk heeft als voordeel dat beide krukken aan elkaar kunnen geschroefd worden.
- Hoogwaardige materialen:
 - deurkruk: aluminium
 - langschild: zamak
 - afdekkap: aluminium
 - afwerking:
 - geanodiseerd met behoud van de natuurlijke aluminiumkleur en in diverse bronstinten
 - polyester poeder gelakt in meer dan 450 RAL-kleuren
- De deurkrukken hebben volgens de Europese norm EN1670 een hoge corrosiewerendheid graad 5 (480u).

Gewone uitvoering



VI uitvoering



- De deurkrukken voldoen aan de Europese norm EN1906:2012 met volgende classificatie:

Gebruiks-categorie	Duurzaamheid	Gewicht	Brandwerendheid	Gebruiks-veiligheid	Corrosie-bestendigheid	Veiligheid	Type bediening
4	7	-	0	0	5	0	A

1.3. Edge Security deurkrukken

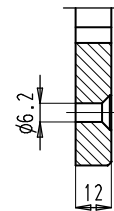
Standaard uitvoering

- De Edge Security deurkrukken zijn inbraakwerende krukken voorzien van een langschild in massief aluminium waardoor de cilinder praktisch onbereikbaar wordt en het langschild uiterst moeilijk kan losgewrikt worden.
- Aan de Edge Security deurkrukken aan de buitenzijde werden door het SKG-instituut 2 sterren toegekend. Deze krukken zijn aan de buitenzijde voorzien van onzichtbare bevestigingsgaten (VI-versie).
- De onzichtbare bevestigingsgaten zijn geschikt voor schroeven M6. De bevestigingsgaten aan de binnenzijde zijn zichtbaar.
- Hoogwaardige materialen:
 - deurkruk: aluminium
 - langschild: aluminium
 - afwerking:
 - geanodiseerd met behoud van de natuurlijke aluminiumkleur en in diverse bronstinten
 - polyester poeder gelakt in meer dan 450 RAL-kleuren
- De deurkrukken hebben volgens de Europese norm EN1670 een hoge corrosiewerendheid graad 5 (480u).
- De deurkrukken voldoen aan de Europese norm EN1906:2012 met volgende classificatie:

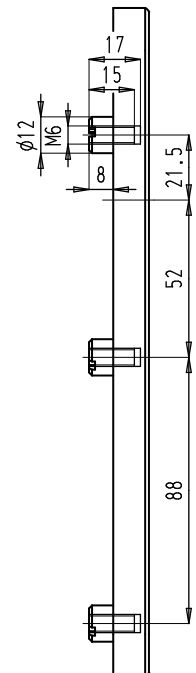
Gebruiks-categorie	Duur-zaamheid	Gewicht	Brand-werendheid	Gebruiks-veiligheid	Corrosie-bestendigheid	Veiligheid	Type bediening
4	7	-	0	0	5	1	A



Gewone uitvoering



VI uitvoering



Uitvoering S (zonder kerntrekbeveiliging)

- Deurkrukken met dezelfde vormgeving als de standaard Edge Security deurkrukken, maar met een grotere inbraakveiligheid.
- Kenmerken:
 - Langschild: roestvrij staal, polyester poeder gelakt in meer dan 450 RAL-kleuren.
 - SKG 3 sterren.
 - RC2 volgens EN1906:2012.
- De deurkrukken voldoen aan de Europese norm EN1906:2012 met volgende classificatie:

Gebruiks-categorie	Duur-zaamheid	Gewicht	Brand-werendheid	Gebruiks-veiligheid	Corrosie-bestendigheid	Veiligheid	Type bediening
4	7	-	0	0	5	2	A





EDGE DEURKRUKKEN VOOR PENTA-LOCK

1.4. Edge Security deurkrukken met kerntrekbeveiliging

- De Edge Security deurkrukken met kerntrekbeveiliging zijn inbraakwerende krukken die aan de buitenzijde geplaatst worden en voorzien van een langschild in massief roestvrij staal waardoor de cilinder praktisch onbereikbaar wordt en het langschild uiterst moeilijk kan losgewrikt worden.
- De deurkrukken zijn voorzien van onzichtbare bevestigingsgaten (VI) voor schroeven M6 en zijn gekeurd:
 - SKG 3 sterren.
 - RC2 volgens EN1906:2012.
- Hoogwaardige materialen:
 - deurkruk: aluminium
 - langschild: roestvrij staal
 - afwerking:
 - polyester poeder gelakt in meer dan 450 RAL-kleuren
 - afdekplaatje cilinder: roestvrij staal, niet gelakt
- De deurkrukken hebben volgens de Europese norm EN1670 een hoge corrosiewerendheid graad 5 (480u).
- De deurkrukken voldoen aan de Europese norm EN1906:2012 met volgende classificatie.



Gebruiks-categorie	Duur-zaamheid	Gewicht	Brand-werendheid	Gebruiks-veiligheid	Corrosie-bestendigheid	Veiligheid	Type bediening
4	7	-	0	0	5	2	A

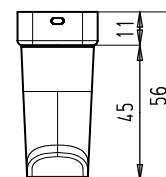
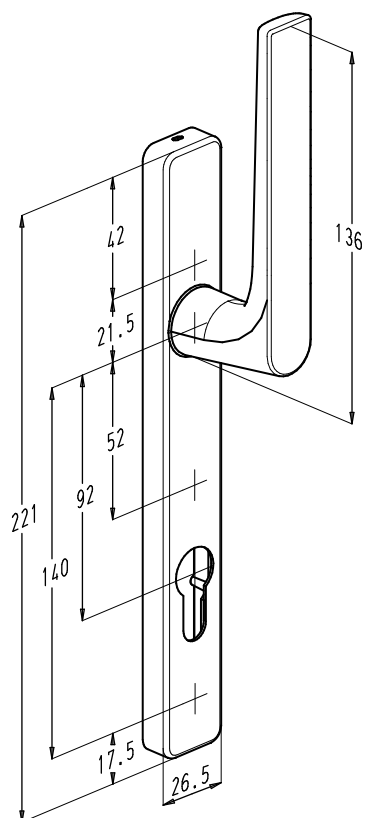


2. Edge Standaard deurkrukken

2.1. Deurkrukken



Nr. 82600L



Artikelnr.	Omschrijving
82600L	Deurkruk binnen
82600L VI	Deurkruk buiten
82600CL	Deurkruk binnen zonder cilinderopening
82600CL VI	Deurkruk buiten zonder cilinderopening

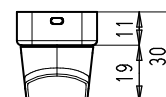
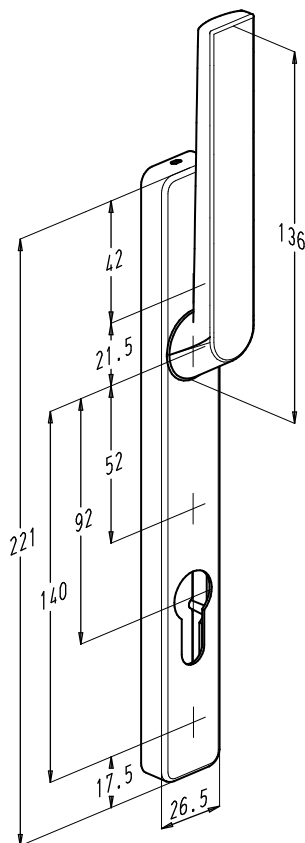


EDGE DEURKRUKKEN VOOR PENTA-LOCK

2.2. Rolluikkrukken



Nr. 82602L



Artikelnr.	Omschrijving
82602L	Rolluikkruk binnen
82602L VI	Rolluikkruk buiten
82602CL	Rolluikkruk binnen zonder cilinderopening
82602CL VI	Rolluikkruk buiten zonder cilinderopening

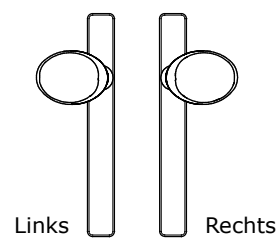
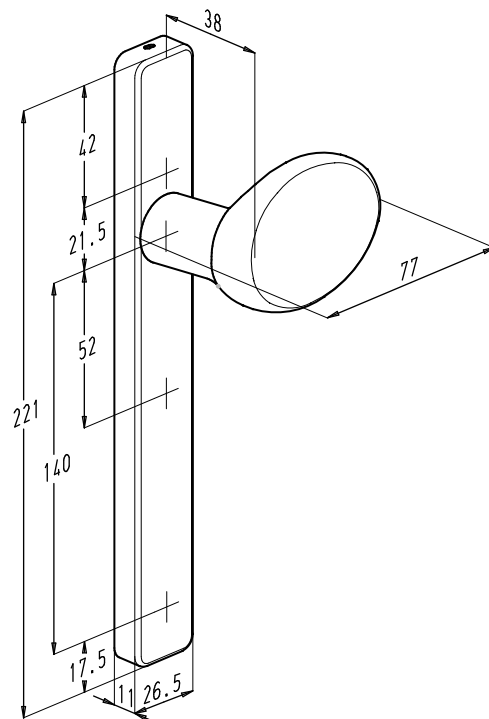


2.3. Vaste deurknoppen



Nr. 82606CL

Artikelnr.	Omschrijving
82606CL	Vaste deurknop binnen
82606CL VI	Vaste deurknop buiten





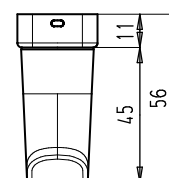
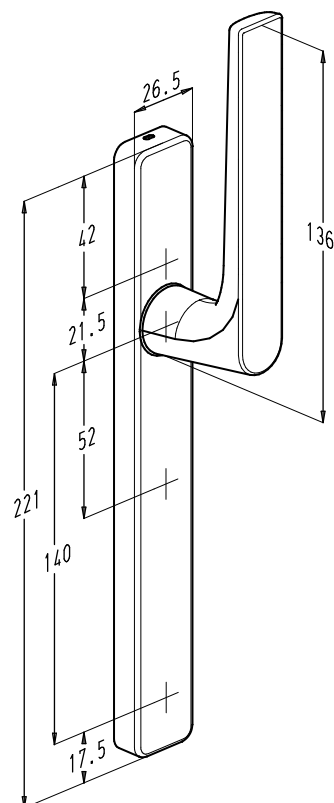
EDGE DEURKRUKKEN VOOR PENTA-LOCK

2.4. Vaste deurkrukken



Artikelnr.	Omschrijving
82640FCL	Deurkruk binnen
82640FCL VI	Deurkruk buiten

Nr. 82640FCL

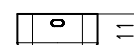
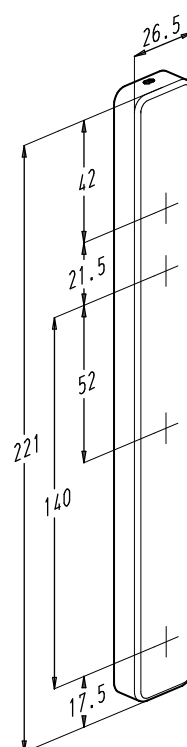


2.5. Langschilden



Artikelnr.	Omschrijving
82608CL	Langschild binnen
82608CL VI	Langschild buiten

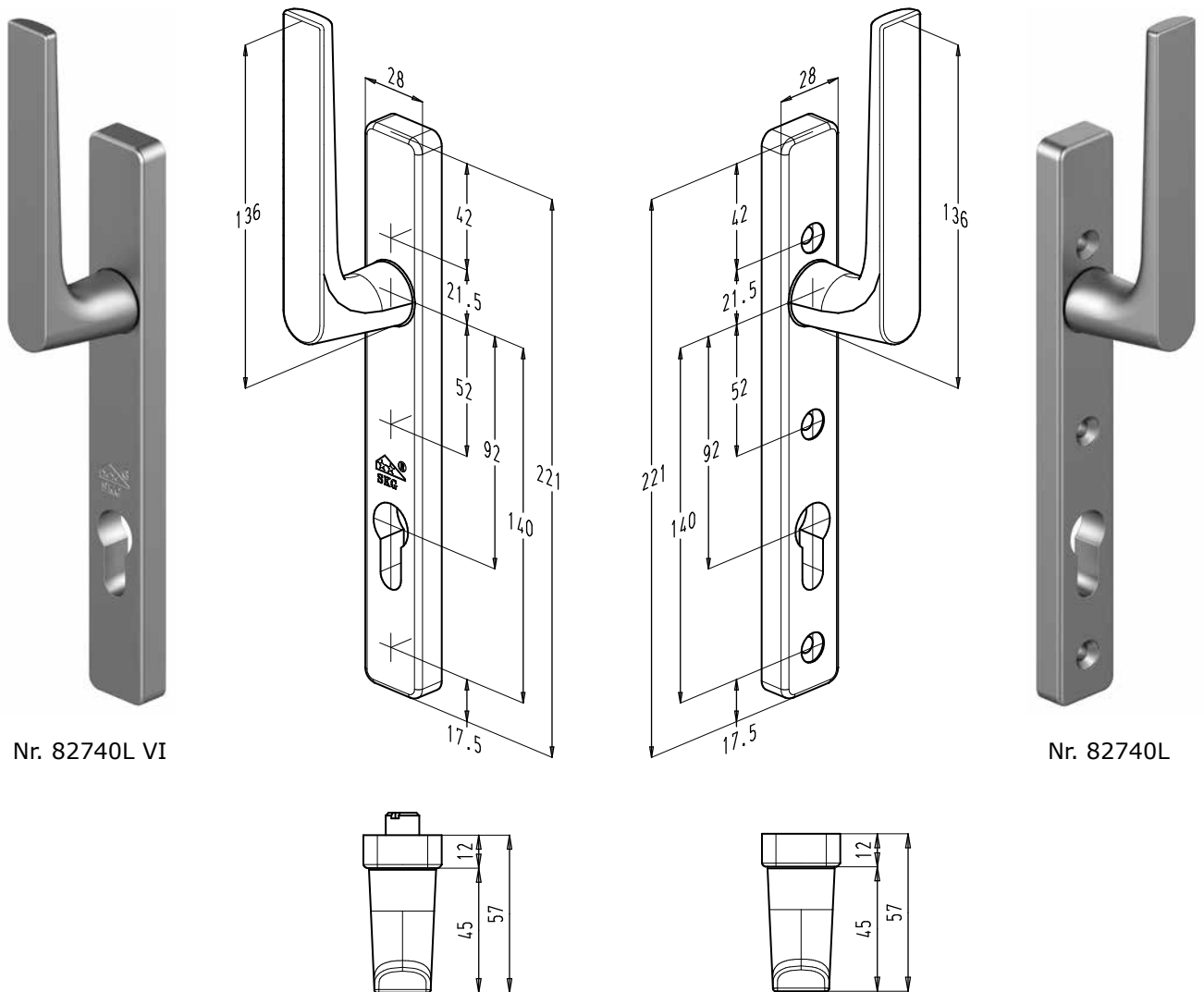
Nr. 82608CL





3. Edge Security deurkrukken

3.1. Deurkrukken



Nr. 82740L VI

Nr. 82740L

Artikelnr.	Omschrijving
82740L	Deurkruk binnen
82740L VI	Deurkruk buiten
82740SL VI	Deurkruk buiten
82740CL	Deurkruk binnen zonder cilinderopening
82740CL VI	Deurkruk buiten zonder cilinderopening

- Uitvoering S: met schild in roestvrij staal, SKG***.

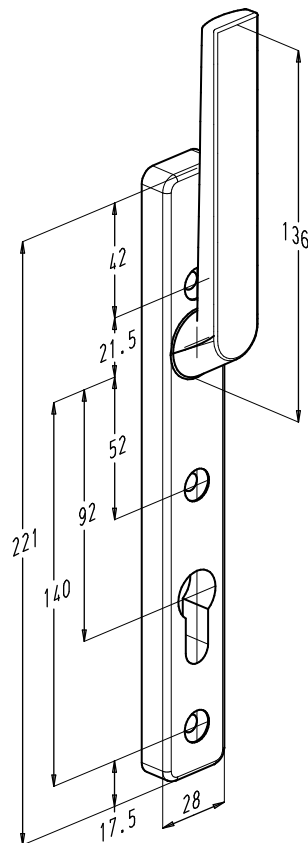
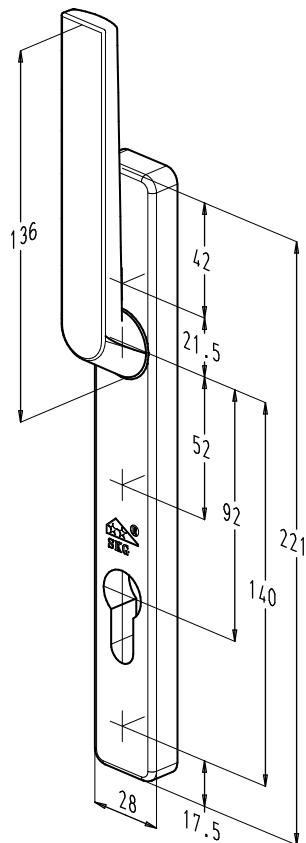


EDGE DEURKRUKKEN VOOR PENTA-LOCK

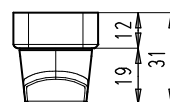
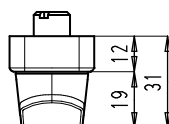
3.2. Rolluikkrukken



Nr. 82742L VI



Nr. 82742L



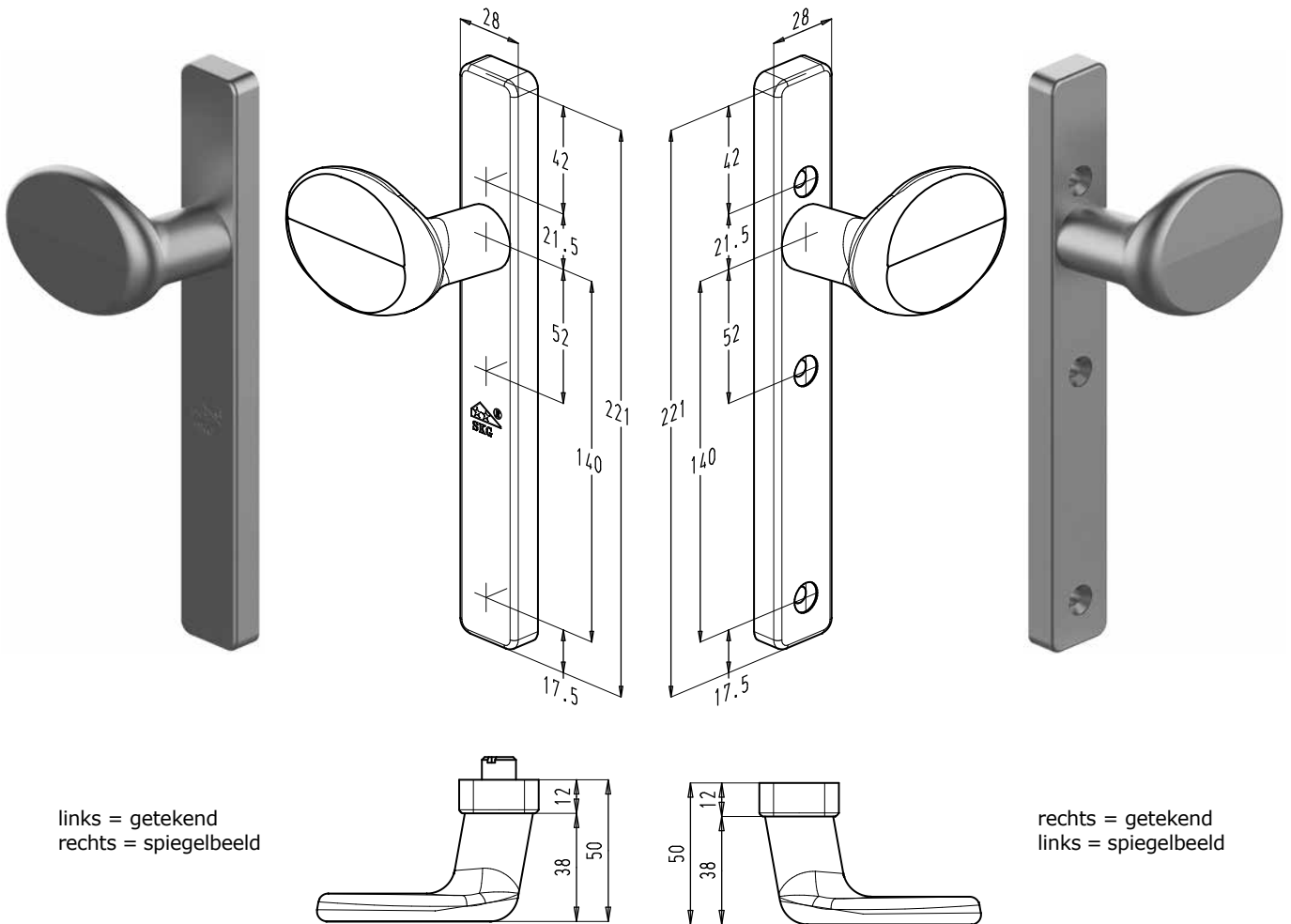
Artikelnr.	Omschrijving
82742L	Rolluikkruk binnen
82742L VI	Rolluikkruk buiten
82742SL VI	Rolluikkruk buiten
82742CL	Rolluikkruk binnen zonder cilinderopening
82742CL VI	Rolluikkruk buiten zonder cilinderopening

- Uitvoering S: met schild in roestvrij staal, SKG***.



EDGE DEURKRUKKEN VOOR PENTA-LOCK

3.3. Vaste deurknoppen

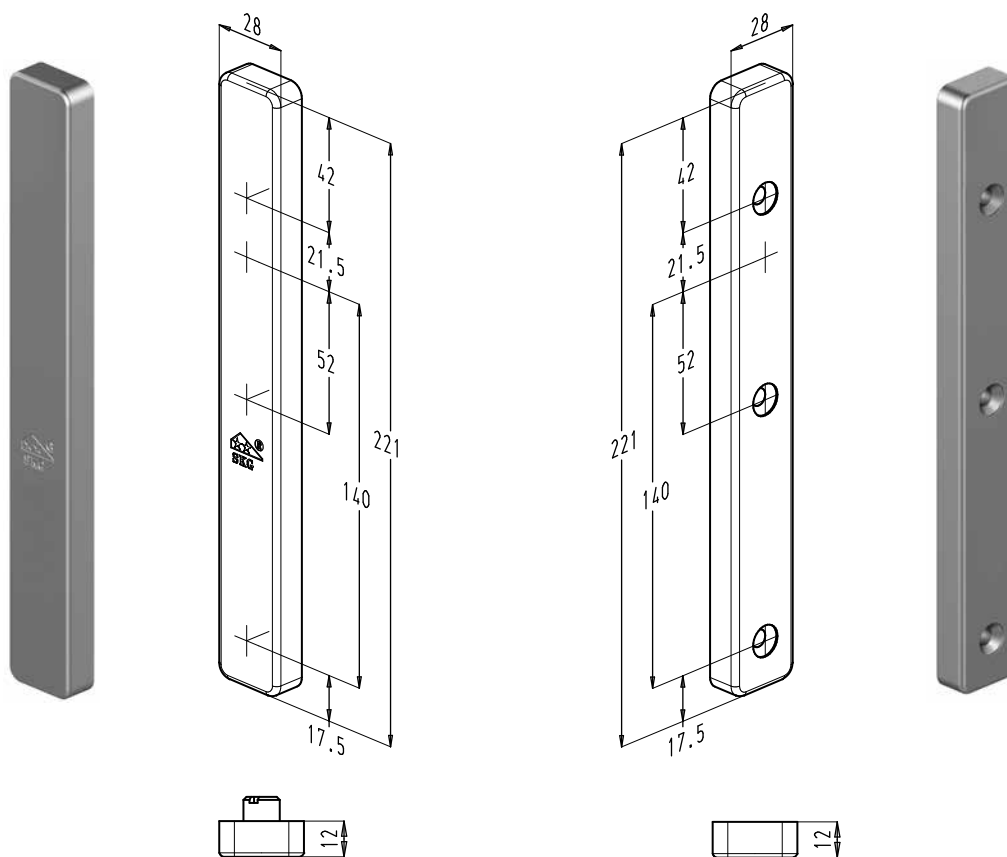


Artikelnr.	Omschrijving
82746CL	Deurknop binnen
82746CL VI	Deurknop buiten



EDGE DEURKRUUKEN VOOR PENTA-LOCK

3.4. Langschilden

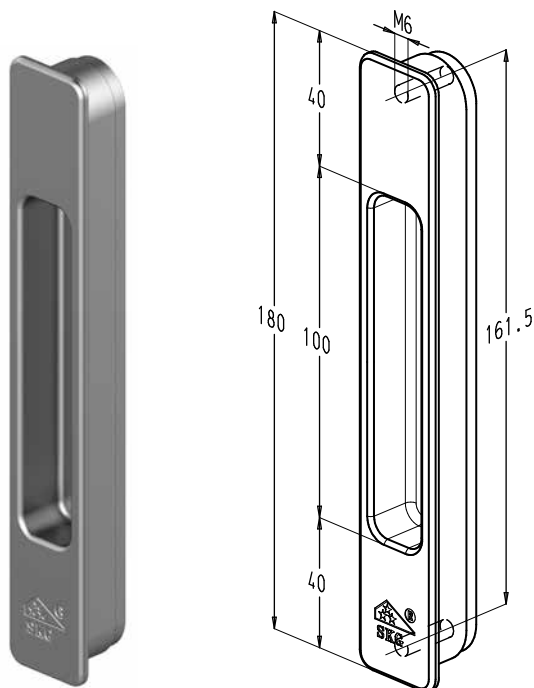


Artikelnr.	Omschrijving
82748CL	Langschild binnen
82748CL VI	Langschild buiten



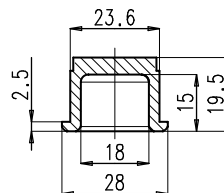
EDGE DEURKRUKKEN VOOR PENTA-LOCK

3.5. Komgreep nr. 82791L VI

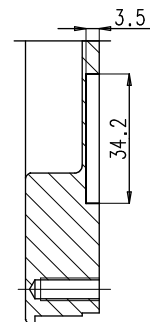


Nr. 82791L VI

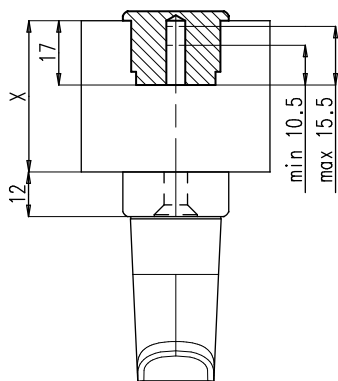
Doorsnede ter hoogte van de uitsparing.



Uitsparing voor halve cilinder.

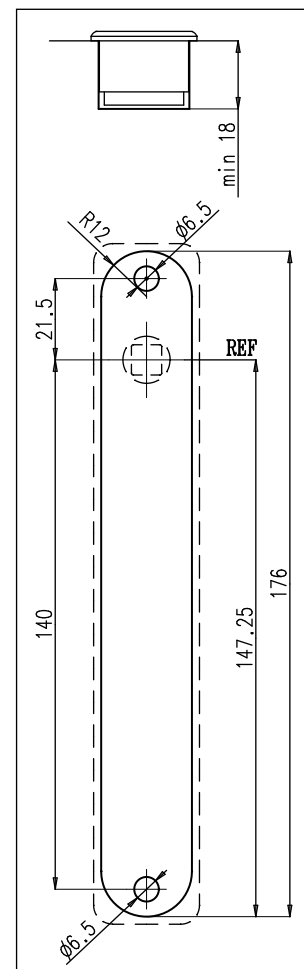


- De komgreep is ontwikkeld voor Penta-Lock en wordt gecombineerd met de Edge Security deurkruk aan de binnenzijde: zie pagina L13.08.11.
- De komgreep met ergonomische uitsparing wordt aan de buitenzijde geplaatst en is voorzien van onzichtbare bevestigingsgaten.
- Afwerking: aluminium, geanodiseerd of polyester poeder gelakt in meer dan 450 RAL-kleuren.
- De komgreep is **SKG-gekeurd, 3 sterren**.
- De grepen worden aan elkaar bevestigd met schroeven M6 DIN 965.



Profiel-diepte X	Schroef-lengte
45-50 mm	55 mm
50-55 mm	60 mm
55-60 mm	65 mm
60-65 mm	70 mm
65-70 mm	75 mm
70-75 mm	80 mm
75-80 mm	85 mm
80-85 mm	90 mm
85-90 mm	95 mm

Uitfrezingen



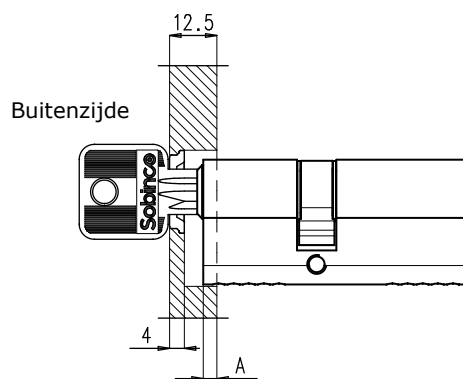
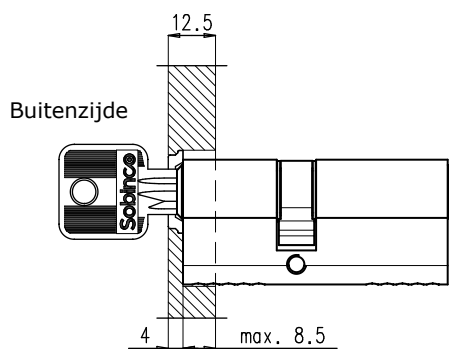
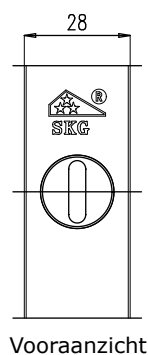
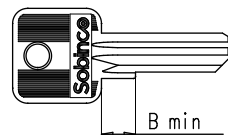


EDGE DEURKRUKKEN VOOR PENTA-LOCK

4. Edge Security deurkrukken met kerntrekbeveiliging

4.1. Positie cilinder

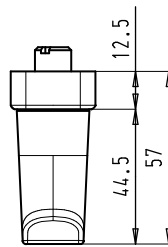
- De Edge Security deurkrukken met kerntrekbeveiliging worden enkel aan de buitenzijde voorzien.
- De deurkrukken zijn voorzien van een speciaal afdekplaatje ter hoogte van de cilinder. Dit plaatje beschermt de cilinder tegen het forceren, afbreken en uittrekken.
- Positionering van de cilinder:
 - De cilinder kan maximaal 8,5 mm in het schild.
 - Gelieve volgende afmetingen in acht te nemen:
 - A min = 12,5 mm - B
 - B min = 12,5 mm - A



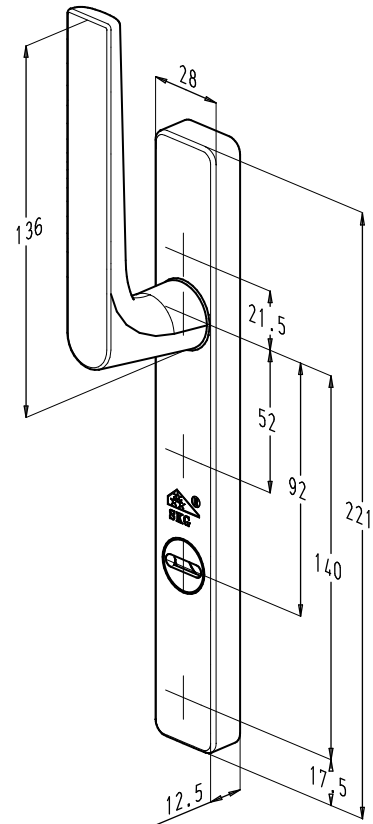


EDGE DEURKRUKKEN VOOR PENTA-LOCK

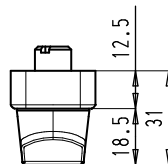
4.2. Deurkruk



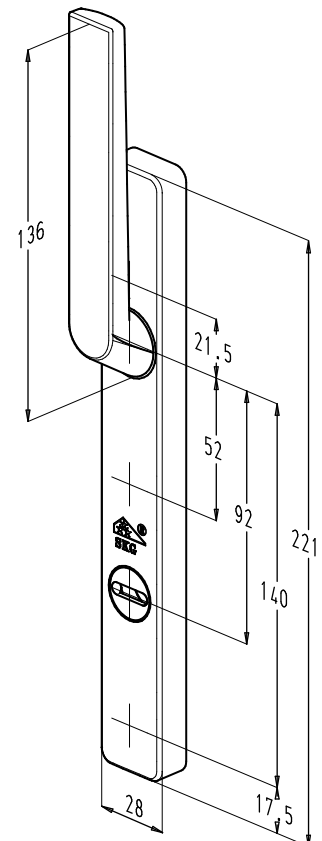
Nr. 82740SPL VI



4.3. Rolluikkruk



Nr. 82742SPL VI



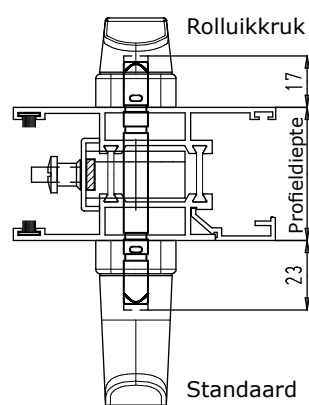
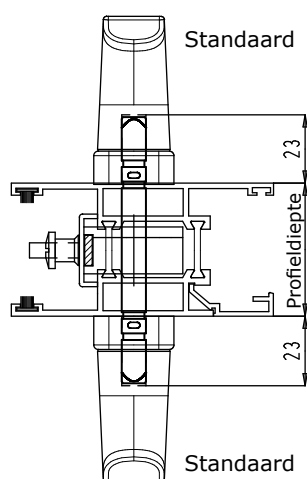


EDGE DEURKRUKKEN VOOR PENTA-LOCK

5. Vierkantstiften V18-... en V38-...

- De vierkantstift in staal verzinkt moet afzonderlijk besteld worden.
- De vierkantstiften zijn ook verkrijgbaar in grootverpakking (G) per 50 stuks.
- De bepaling van de stiftenlengte is dezelfde voor de Edge Standaard en de Edge Security deurkrukken.
- Besteltabellen:

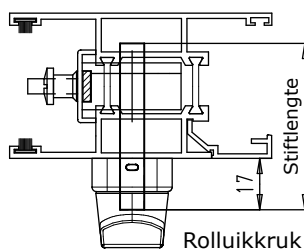
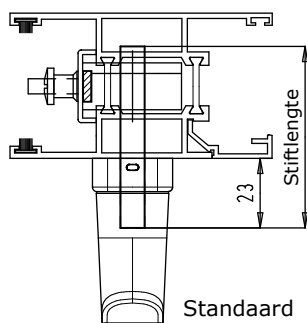
Met deurkruk aan binnen- en buitenzijde



Bestelnummer		Stiftenlengte	Profiel diepte
Per stuk	Grootverpakking		
V38-80	GV38-80	80 mm	34-42 mm
V38-88	GV38-88	88 mm	42-50 mm
V38-96	GV38-96	96 mm	50-58 mm
V38-104	GV38-104	104 mm	58-66 mm
V38-112	GV38-112	112 mm	66-74 mm

Bestelnummer		Stiftenlengte	Profiel diepte
Per stuk	Grootverpakking		
V38-80	GV38-80	80 mm	40-48 mm
V38-88	GV38-88	88 mm	48-56 mm
V38-96	GV38-96	96 mm	56-64 mm
V38-104	GV38-104	104 mm	64-72 mm
V38-112	GV38-112	112 mm	72-80 mm

Met alleen deurkruk aan binnenzijde



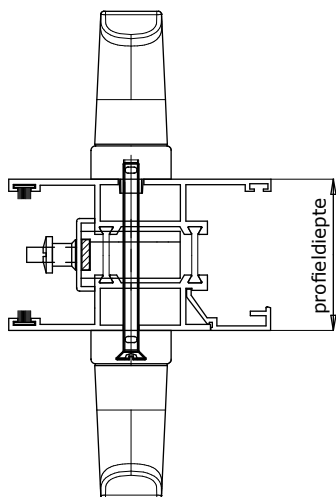
Bestelnummer		Stiftenlengte
Per stuk	Grootverpakking	
V18-60	GV18-60	60 mm
V18-65	GV18-65	65 mm
V18-70	GV18-70	70 mm
V18-75	GV18-75	75 mm
V18-80	GV18-80	80 mm
V18-85	GV18-85	85 mm
V18-90	GV18-90	90 mm
V18-95	GV18-95	95 mm
V18-100	GV18-100	100 mm



EDGE DEURKRUKKEN VOOR PENTA-LOCK

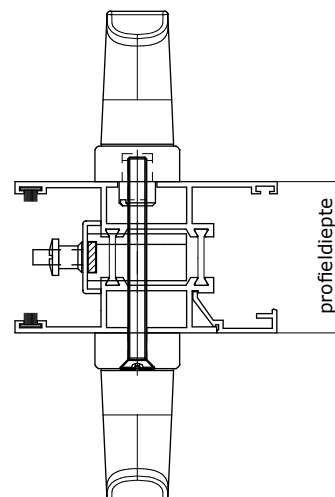
6. Schroeflengtes

Standaard deurkrukken



Profiel diepte	Schroeven DIN 965
40-45 mm	M5x55
45-50 mm	M5x60
50-55 mm	M5x65
55-60 mm	M5x70
60-65 mm	M5x75
65-70 mm	M5x80
70-75 mm	M5x85
75-80 mm	M5x90
80-85 mm	M5x95
85-90 mm	M5x100
90-95 mm	M5x105
95-100 mm	M5x110

Security deurkrukken
Security deurkrukken met kerntrek



Profiel diepte		Schroeven DIN 965
Security	Security kerntrek	
40-45 mm	42-47 mm	M6x60
45-50 mm	47-52 mm	M6x65
50-55 mm	52-57 mm	M6x70
55-60 mm	57-62 mm	M6x75
60-65 mm	62-67 mm	M6x80
65-70 mm	67-72 mm	M6x85
70-75 mm	72-77 mm	M6x90
75-80 mm	77-82 mm	M6x95
80-85 mm	82-87 mm	M6x100
85-90 mm	87-92 mm	M6x105
90-95 mm	92-97 mm	M6x110
95-100 mm	97-102 mm	M6x115

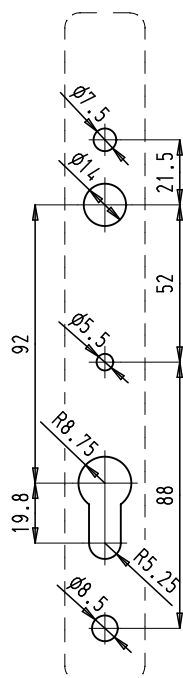


EDGE DEURKRUKKEN VOOR PENTA-LOCK

7. Uitfrezingen

7.1. Edge Standaard deurkrukken

Buiten (VI)

**Opmerking:**

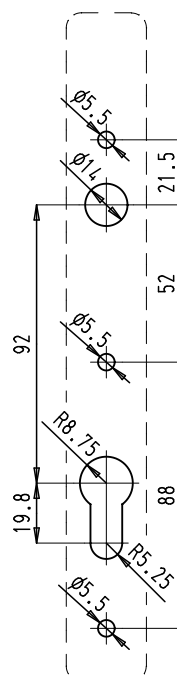
Uitfrezing vierkantstift is niet nodig voor de vaste deurkrukken.

Opgelet! De boring voor het bovenste en onderste bevestigingsgat zijn verschillend voor de VI-uitvoering.

Opmerking:

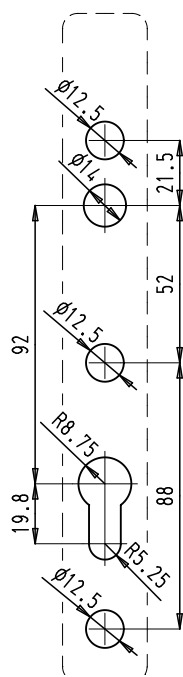
Uitfrezing cilindergat is niet nodig voor de C-uitvoering.

Binnen



7.2. Edge Security deurkrukken

Buiten (VI)

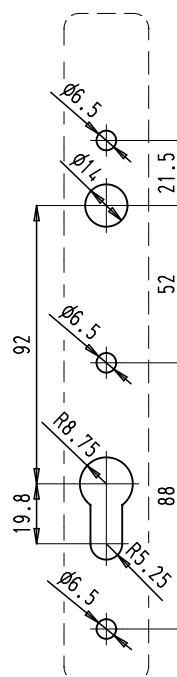
**Opmerking:**

Uitfrezing vierkantstift is niet nodig voor de vaste deurkrukken.

Opmerking:

Uitfrezing cilindergat is niet nodig voor de C-uitvoering.

Binnen



- De Security deurkrukken met kerntrekbeveiliging hebben dezelfde uitfrezingen.