



SCHUIFDEUREN



L13.09 HORIZON DEURKRUKKEN VOOR PENTA-LOCK

01.01.2023



HORIZON DEURKRUKKEN VOOR PENTA-LOCK

INDELING

1. Algemene kenmerken	L13.09.03
1.1. Algemeen	L13.09.03
1.2. Horizon Standaard deurkrukken	L13.09.04
1.3. Horizon Security deurkrukken	L13.09.05
1.4. Horizon Security deurkrukken met kerntrekbeveiliging	L13.09.06
2. Horizon Standaard deurkrukken	L13.09.07
2.1. Deurkrukken	L13.09.07
2.2. Deurkrukken met verlaagde greep	L13.09.08
2.3. Rolluikkrukken	L13.09.09
2.4. Vaste deurkrukken	L13.09.10
2.5. Vaste deurkrukken met verlaagde greep	L13.09.10
2.6. Vaste deurknoppen	L13.09.11
2.7. Langschilden	L13.09.11
3. Horizon Security deurkrukken	L13.09.12
3.1. Deurkrukken	L13.09.12
3.2. Deurkrukken met verlaagde greep	L13.09.13
3.3. Rolluikkrukken	L13.09.14
3.4. Vaste deurknoppen	L13.09.15
3.5. Langschilden	L13.09.16
3.6. Komgreep nr. 82191L VI	L13.09.17
4. Horizon Security deurkrukken met kerntrekbeveiliging ...	L13.09.18
4.1. Positie cilinder	L13.09.18
4.2. Deurkruk	L13.09.18
4.3. Deurkruk met verlaagde greep	L13.09.19
4.4. Rolluikkruk	L13.09.19
5. Vierkantstiften V18-... en V38-...	L13.09.20
6. Schroeflengtes	L13.09.22
7. Uitsprekings	L13.09.23
7.1. Horizon Standaard deurkrukken	L13.09.23
7.2. Horizon Security deurkrukken	L13.09.23



1. Algemene kenmerken

1.1. Algemeen

- Horizon deurkrukken waarbij ergonomie en stijl gecombineerd werden zonder in te boeten aan veelzijdigheid en gebruiksgemak.
- De deurkrukken zijn beschikbaar in Standaard en Security versie.
- Deze vormgeving werd ook doorgetrokken tot in het gamma handgrepen voor ramen, alsook in het gamma deurkrukken voor deuren. Op deze manier wordt een uniforme look bekomen, die past in elk type architectuur. Voor meer info over deze producten verwijzen wij naar de desbetreffende hoofdstukken.
- De deurkruk met ingebouwd kliksysteem is draaibaar over 360° in 4 stappen van 90°.
- Met uitzondering van de vaste deurknop, kunnen de deurkrukken zowel links als rechts gebruikt worden.
- De deurkrukken zijn verkrijgbaar zonder cilinderopening.
- De in staal verzinkte vierkantstift (\varnothing 8 mm) moet afzonderlijk besteld worden.
- Verklaring codering:
 - B = type B deurkruk (type B = handgreep met kleinere diepte)
 - C = zonder cilinderopening
 - L = op langschild
 - VI = met onzichtbare bevestiging
 - F = vaste deurkruk
 - P = met kerntrekbeveiliging
 - S = met gelakt schild in roestvrij staal



Horizon Standaard



Horizon Security

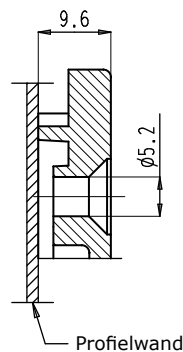


HORIZON DEURKRUKKEN VOOR PENTA-LOCK

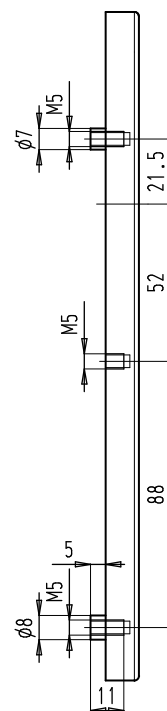
1.2. Horizon Standaard deurkrukken

- De deurkrukken zijn leverbaar met gewone of met verdektliggende (VI) bevestigingsgaten. Maar door de afdekkap zijn de schroeven steeds onzichtbaar. De VI deurkruk heeft als voordeel dat beide krukken aan elkaar kunnen geschroefd worden.
- Hoogwaardige materialen:
 - deurkruk: aluminium
 - langschild: zamak
 - afdekkap: aluminium
 - afwerking:
 - geanodiseerd met behoud van de natuurlijke aluminiumkleur en in diverse bronstinten
 - polyester poeder gelakt in meer dan 450 RAL-kleuren
- De deurkrukken hebben volgens de Europese norm EN1670 een hoge corrosiewerendheid graad 5 (480u).

Gewone uitvoering



VI uitvoering



- De deurkrukken voldoen aan de Europese norm EN1906:2012 met volgende classificatie:

Gebruiks-categorie	Duurzaamheid	Gewicht	Brandwerendheid	Gebruiks-veiligheid	Corrosie-bestendigheid	Veiligheid	Type bediening
4	7	-	0	0	5	0	A

HORIZON DEURKRUKKEN VOOR PENTA-LOCK

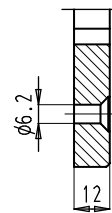
1.3. Horizon Security deurkrukken**Standaard uitvoering**

- De Horizon Security deurkrukken zijn inbraakwerende krukken voorzien van een langschild in massief aluminium waardoor de cilinder praktisch onbereikbaar wordt en het langschild uiterst moeilijk kan losgewrikt worden.
- Aan de Horizon Security deurkrukken aan de buitenzijde werden door het SKG-instituut 2 sterren toegekend. Deze krukken zijn aan de buitenzijde voorzien van onzichtbare bevestigingsgaten (VI-versie).
- De onzichtbare bevestigingsgaten zijn geschikt voor schroeven M6. De bevestigingsgaten aan de binnenzijde zijn zichtbaar.
- Hoogwaardige materialen:
 - deurkruk: aluminium
 - langschild: aluminium
 - afwerking:
 - geanodiseerd met behoud van de natuurlijke aluminiumkleur en in diverse brons tinten
 - polyester poeder gelakt in meer dan 450 RAL-kleuren
- De deurkrukken hebben volgens de Europese norm EN1670 een hoge corrosiewerendheid graad 5 (480u).
- De deurkrukken voldoen aan de Europese norm EN1906:2012 met volgende classificatie:

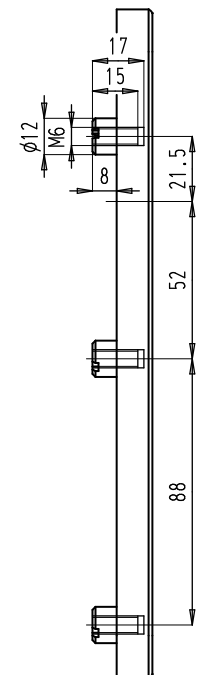
Gebruiks-categorie	Duurzaamheid	Gewicht	Brandwerendheid	Gebruiks-veiligheid	Corrosiebestendigheid	Veiligheid	Type bediening
4	7	-	0	0	5	1	A



Gewone uitvoering



VI uitvoering

**Uitvoering S (zonder kerntrekbeveiliging)**

- Deurkrukken met dezelfde vormgeving als de standaard Horizon Security deurkrukken, maar met een grotere inbraakveiligheid.
- Kenmerken:
 - Langschild: roestvrij staal, polyester poeder gelakt in meer dan 450 RAL-kleuren.
 - SKG 3 sterren.
 - RC2 volgens EN1906:2012.
- De deurkrukken voldoen aan de Europese norm EN1906:2012 met volgende classificatie:

Gebruiks-categorie	Duurzaamheid	Gewicht	Brandwerendheid	Gebruiks-veiligheid	Corrosiebestendigheid	Veiligheid	Type bediening
4	7	-	0	0	5	2	A





HORIZON DEURKRUKKEN VOOR PENTA-LOCK

1.4. Horizon Security deurkrukken met kerntrekbeveiliging

- De Horizon Security deurkrukken met kerntrekbeveiliging zijn inbraakwerende krukken die aan de buitenzijde geplaatst worden en voorzien van een langschild in massief roestvrij staal waardoor de cilinder praktisch onbereikbaar wordt en het langschild uiterst moeilijk kan losgewrikt worden.
- De deurkrukken zijn voorzien van onzichtbare bevestigingsgaten (VI) voor schroeven M6 en zijn gekeurd:
 - SKG 3 sterren.
 - RC2 volgens EN1906:2012.
- Hoogwaardige materialen:
 - deurkruk: aluminium
 - langschild: roestvrij staal
 - afwerking:
 - polyester poeder gelakt in meer dan 450 RAL-kleuren
 - afdekplaatje cilinder: roestvrij staal, niet gelakt
- De deurkrukken hebben volgens de Europese norm EN1670 een hoge corrosiewerendheid graad 5 (480u).
- De deurkrukken voldoen aan de Europese norm EN1906:2012 met volgende classificatie.



Gebruiks-categorie	Duur-zaamheid	Gewicht	Brand-werendheid	Gebruiks-veiligheid	Corrosie-bestendigheid	Veiligheid	Type bediening
4	7	-	0	0	5	2	A



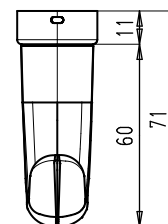
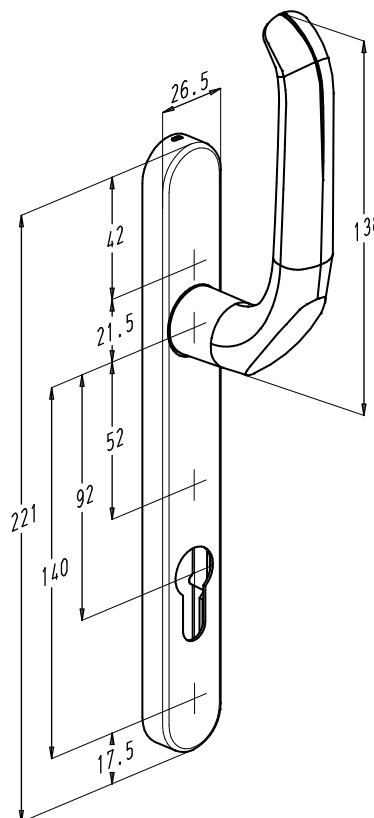
HORIZON DEURKRUKKEN VOOR PENTA-LOCK

2. Horizon Standaard deurkrukken

2.1. Deurkrukken



Nr. 82000L



Artikelnr.	Omschrijving
82000L	Deurkruk binnen
82000L VI	Deurkruk buiten
82000CL	Deurkruk binnen zonder cilinderopening
82000CL VI	Deurkruk buiten zonder cilinderopening

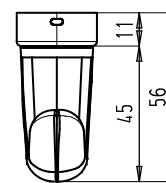
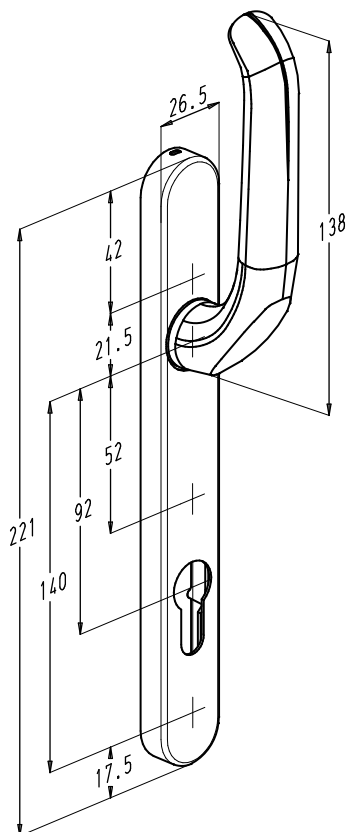


HORIZON DEURKRUKKEN VOOR PENTA-LOCK

2.2. Deurkrukken met verlaagde greep



Nr. 8200BL



Artikelnr.	Omschrijving
82000BL	Deurkruk binnen
82000BL VI	Deurkruk buiten
82000BCL	Deurkruk binnen zonder cilinderopening
82000BCL VI	Deurkruk buiten zonder cilinderopening

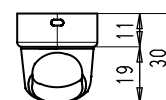
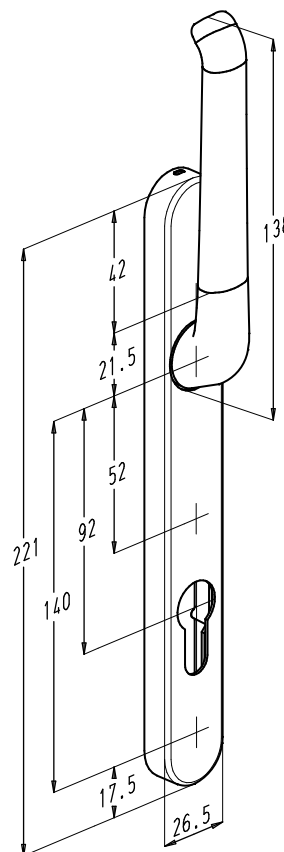


HORIZON DEURKRUKKEN VOOR PENTA-LOCK

2.3. Rolluikkrukken



Nr. 82002L



Artikelnr.	Omschrijving
82002L	Rolluikkruk binnen
82002L VI	Rolluikkruk buiten
82002CL	Rolluikkruk binnen zonder cilinderopening
82002CL VI	Rolluikkruk buiten zonder cilinderopening



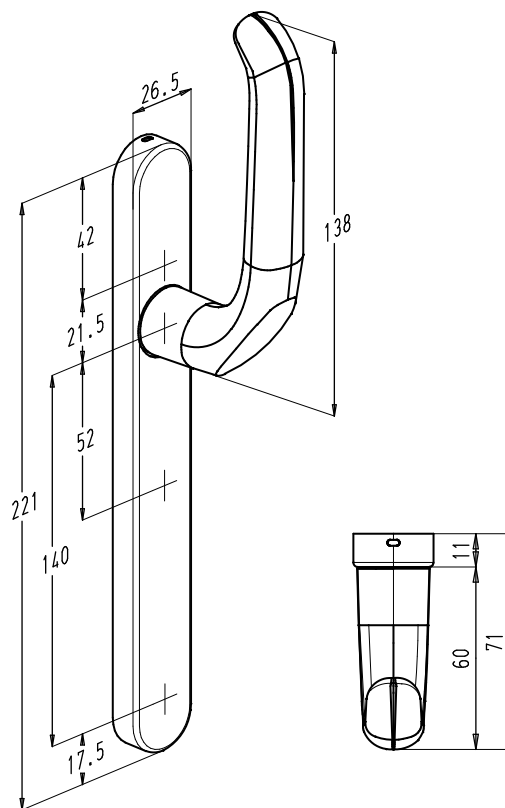
HORIZON DEURKRUKKEN VOOR PENTA-LOCK

2.4. Vaste deurkrukken



Artikelnr.	Omschrijving
82040FCL	Deurkruk binnen
82040FCL VI	Deurkruk buiten

Nr. 82040FCL

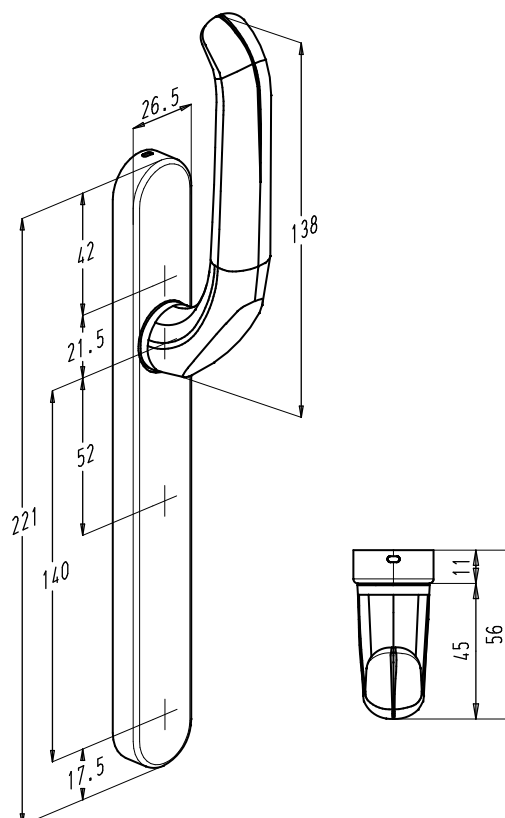


2.5. Vaste deurkrukken met verlaagde greep



Artikelnr.	Omschrijving
82040BFCL	Deurkruk binnen
82040BFCL VI	Deurkruk buiten

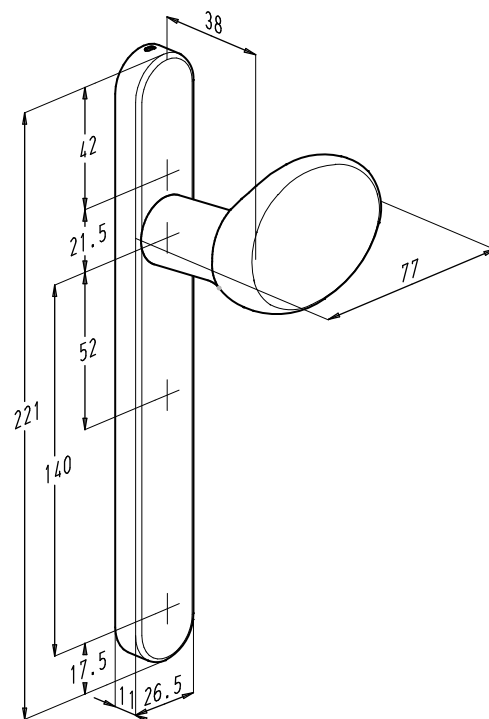
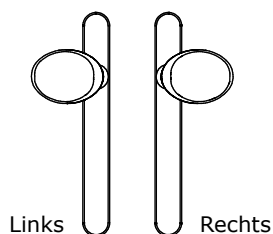
Nr. 82040BFCL





HORIZON DEURKRUKKEN VOOR PENTA-LOCK

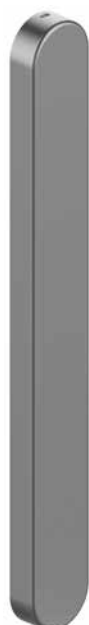
2.6. Vaste deurknoppen



Artikelnr.	Omschrijving
82006CL	Vaste deurknop binnen
82006CL VI	Vaste deurknop buiten

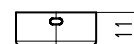
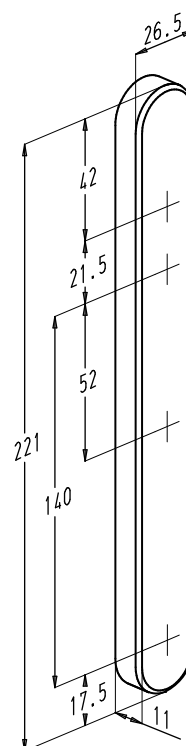
Nr. 82006CL

2.7. Langschilden



Artikelnr.	Omschrijving
82008CL	Langschild binnen
82008CL VI	Langschild buiten

Nr. 82008CL





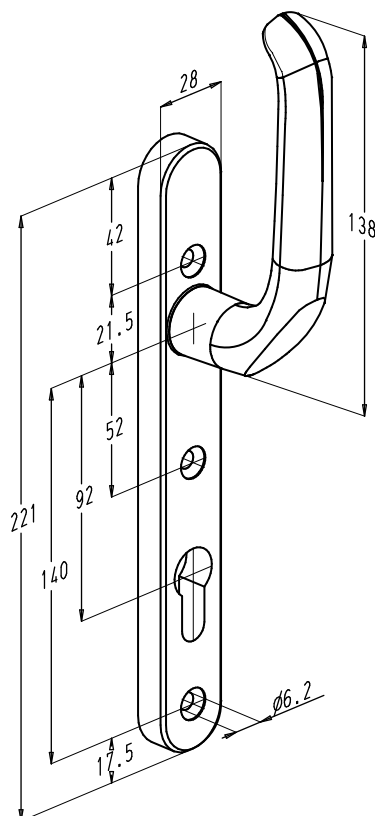
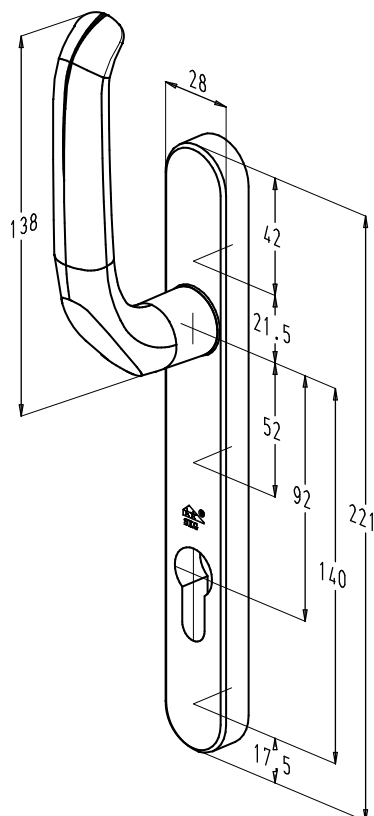
HORIZON DEURKRUKKEN VOOR PENTA-LOCK

3. Horizon Security deurkrukken

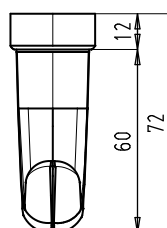
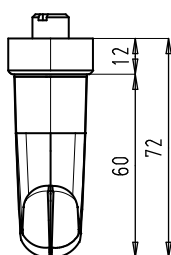
3.1. Deurkrukken



Nr. 82140L VI



Nr. 82140L



Artikelnr.	Omschrijving
82140L	Deurkruk binnen
82140L VI	Deurkruk buiten
82140SL VI	Deurkruk buiten
82140CL	Deurkruk binnen zonder cilinderopening
82140CL VI	Deurkruk buiten zonder cilinderopening

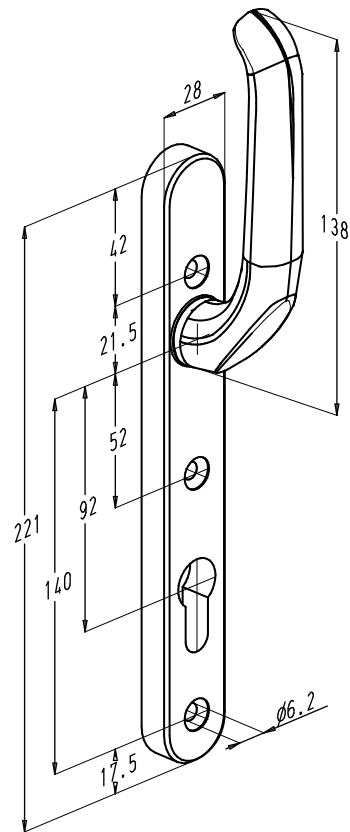
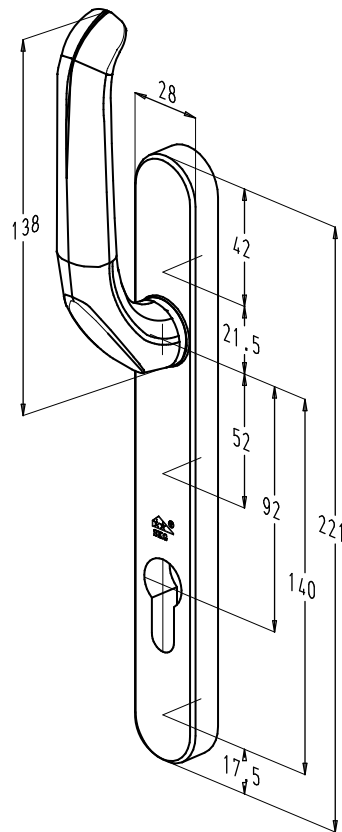
- Uitvoering S: met schild in roestvrij staal, SKG***.



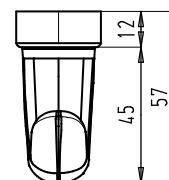
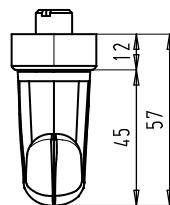
HORIZON DEURKRUKKEN VOOR PENTA-LOCK

3.2. Deurkrukken met verlaagde greep


Nr. 82140BL VI



Nr. 82140BL



Artikelnr.	Omschrijving
82140BL	Deurkruk binnen
82140BL VI	Deurkruk buiten
82140BSL VI	Deurkruk buiten
82140BCL	Deurkruk binnen zonder cilinderopening
82140BCL VI	Deurkruk buiten zonder cilinderopening

- Uitvoering S: met schild in roestvrij staal, SKG***.

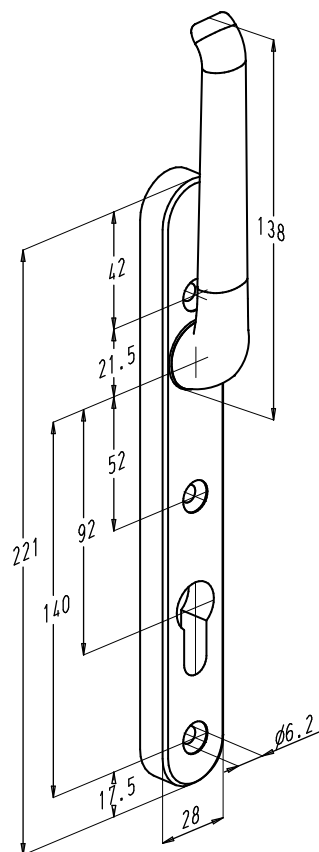
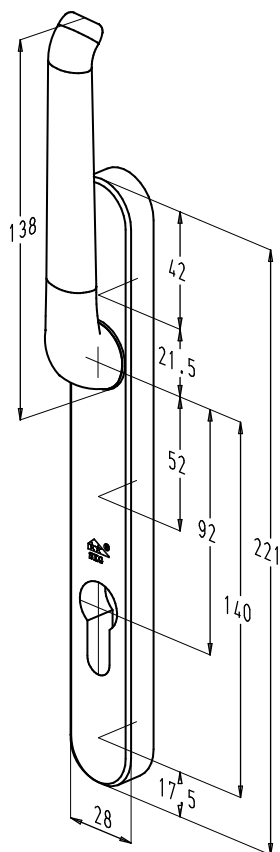


HORIZON DEURKRUKKEN VOOR PENTA-LOCK

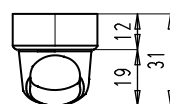
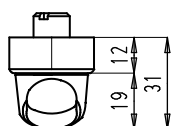
3.3. Rolluikkrukken



Nr. 82142L VI



Nr. 82142L



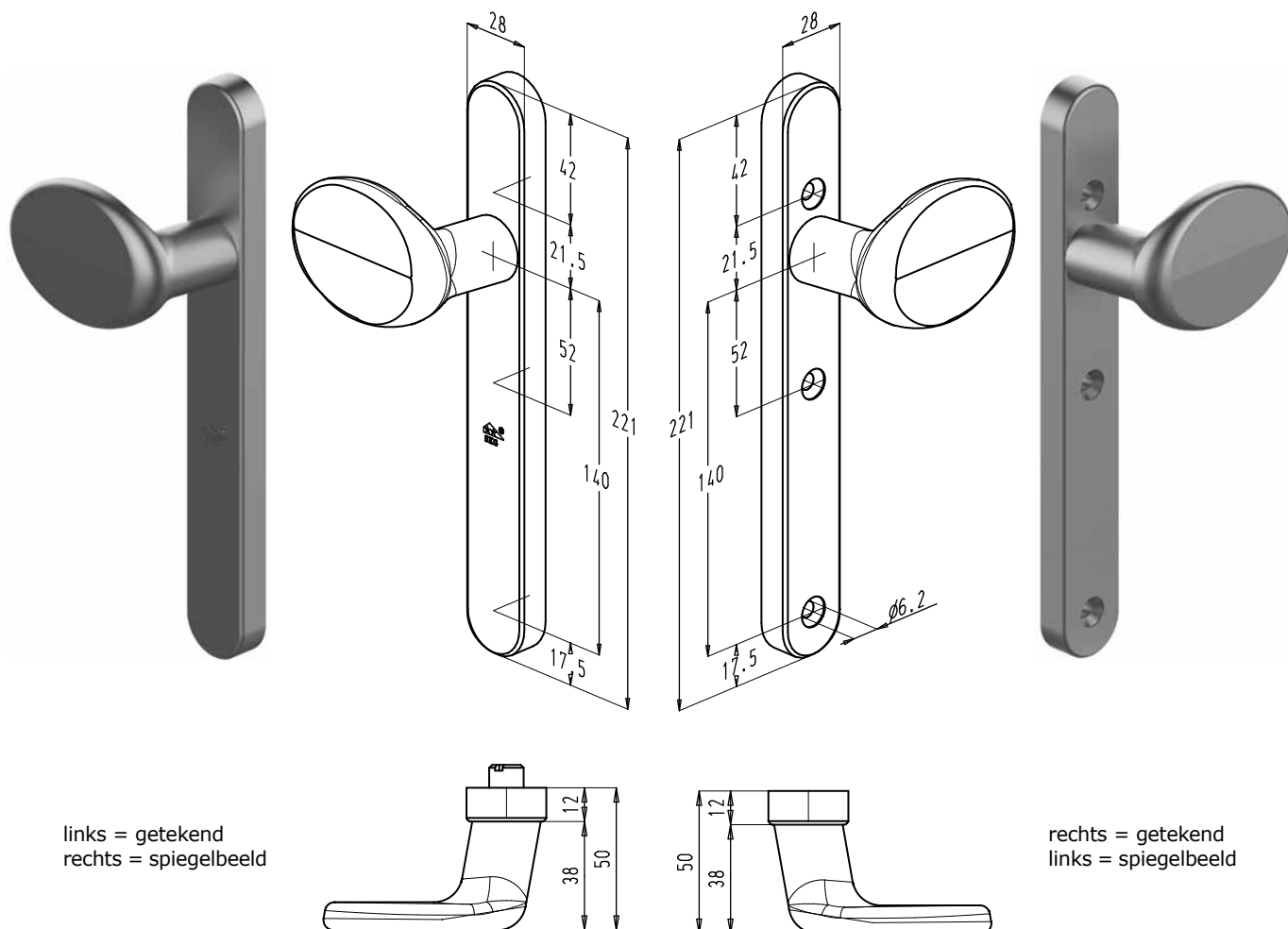
Artikelnr.	Omschrijving
82142L	Rolluikkruk binnen
82142L VI	Rolluikkruk buiten
82142SL VI	Rolluikkruk buiten
82142CL	Rolluikkruk binnen zonder cilinderopening
82142CL VI	Rolluikkruk buiten zonder cilinderopening

- Uitvoering S: met schild in roestvrij staal, SKG***.



HORIZON DEURKRUKKEN VOOR PENTA-LOCK

3.4. Vaste deurknoppen

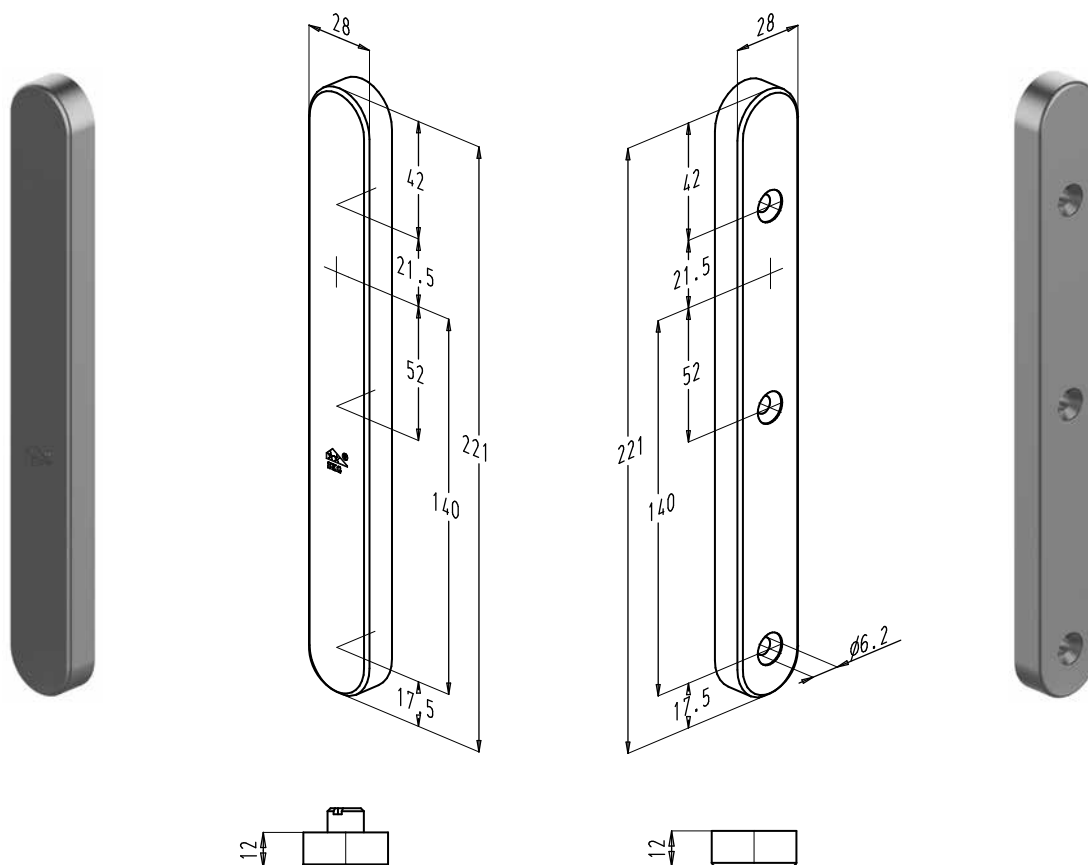


Artikelnr.	Omschrijving
82146CL	Deurknop binnen
82146CL VI	Deurknop buiten



HORIZON DEURKRUKKEN VOOR PENTA-LOCK

3.5. Langschilden

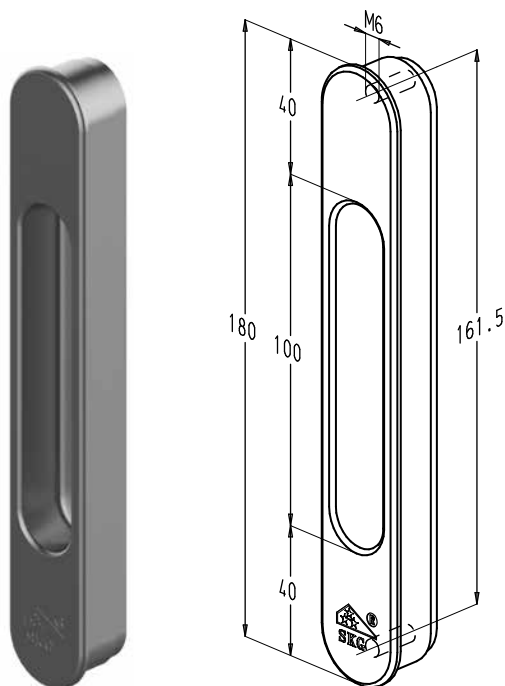


Artikelnr.	Omschrijving
82148CL	Langschild binnen
82148CL VI	Langschild buiten



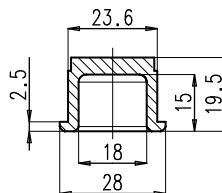
HORIZON DEURKRUKKEN VOOR PENTA-LOCK

3.6. Komgreep nr. 82191L VI

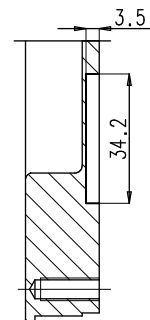


Nr. 82191L VI

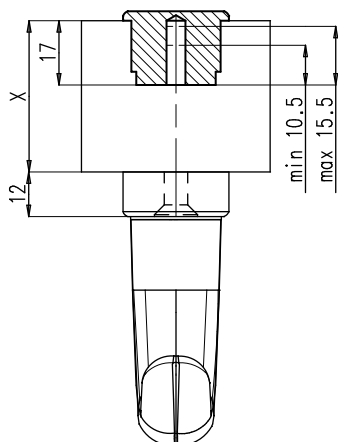
Doorsnede ter hoogte van de uitsparing.



Uitsparing voor halve cilinder.

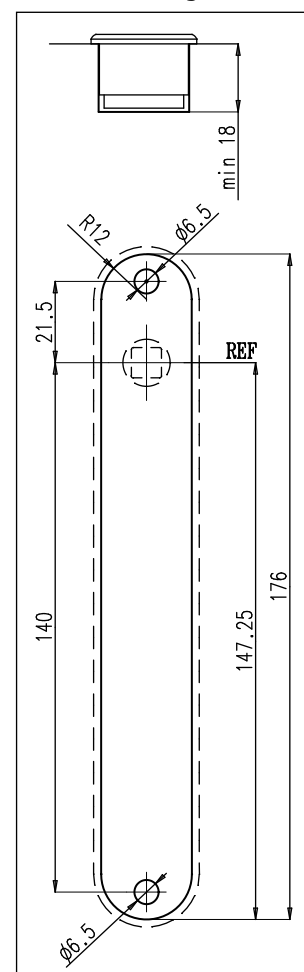


- De komgreep is ontwikkeld voor Penta-Lock en wordt gecombineerd met de Horizon Security deurkruk aan de binnenzijde: zie pagina L13.09.12.
- De komgreep met ergonomische uitsparing wordt aan de buitenzijde geplaatst en is voorzien van onzichtbare bevestigingsgaten.
- Afwerking: aluminium, geanodiseerd of polyester poeder gelakt in meer dan 450 RAL-kleuren.
- De komgreep is **SKG-gekeurd, 3 sterren**.
- De grepen worden aan elkaar bevestigd met schroeven M6 DIN 965.



Profiel-diepte X	Schroef-lengte
45-50 mm	55 mm
50-55 mm	60 mm
55-60 mm	65 mm
60-65 mm	70 mm
65-70 mm	75 mm
70-75 mm	80 mm
75-80 mm	85 mm
80-85 mm	90 mm
85-90 mm	95 mm

Uitfrezingen



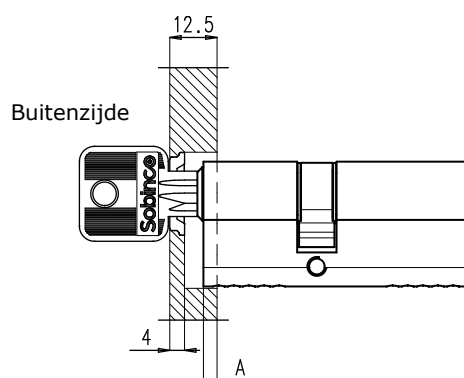
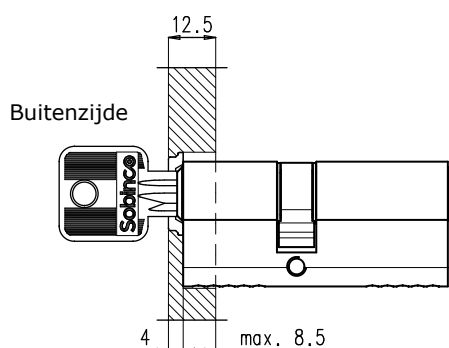
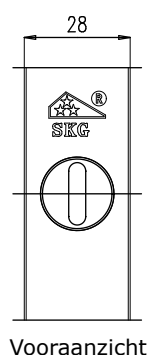
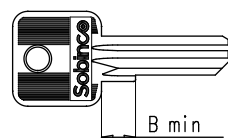


HORIZON DEURKRUKKEN VOOR PENTA-LOCK

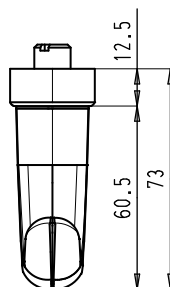
4. Horizon Security deurkrukken met kerntrekbeveiliging

4.1. Positie cilinder

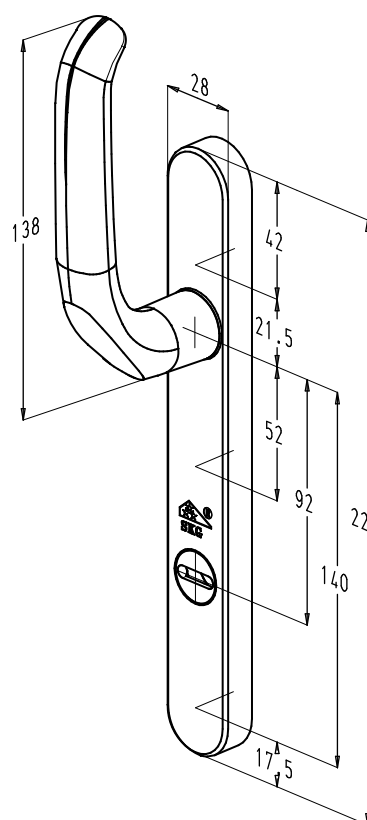
- De Horizon Security deurkrukken met kerntrekbeveiliging worden enkel aan de buitenzijde voorzien.
- De deurkrukken zijn voorzien van een speciaal afdekplaatje ter hoogte van de cilinder. Dit plaatje beschermt de cilinder tegen het forceren, afbreken en uittrekken.
- Positionering van de cilinder:
 - De cilinder kan maximaal 8,5 mm in het schild.
 - Gelieve volgende afmetingen in acht te nemen:
 - A min = 12,5 mm - B
 - B min = 12,5 mm - A



4.2. Deurkruk



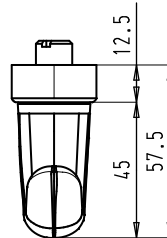
Nr. 82140SPL VI



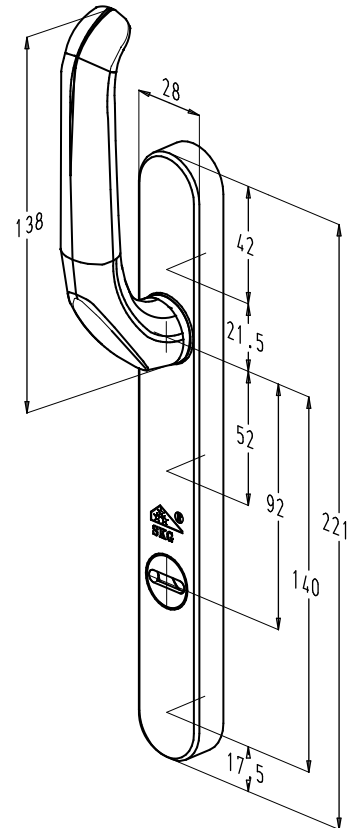


HORIZON DEURKRUKKEN VOOR PENTA-LOCK

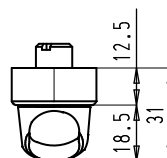
4.3. Deurkruk met verlaagde greep



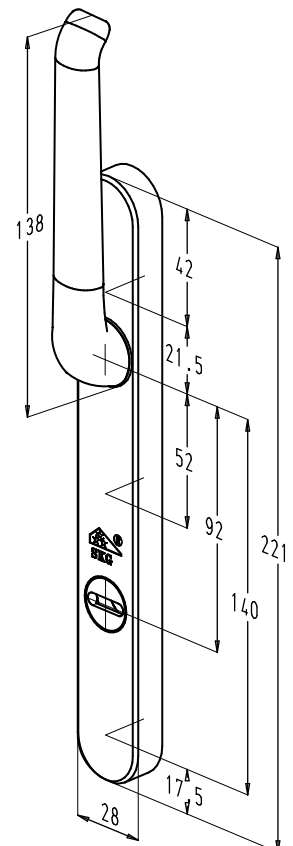
Nr. 82140BSPL VI



4.4. Rolluikkruk



Nr. 82142SPL VI





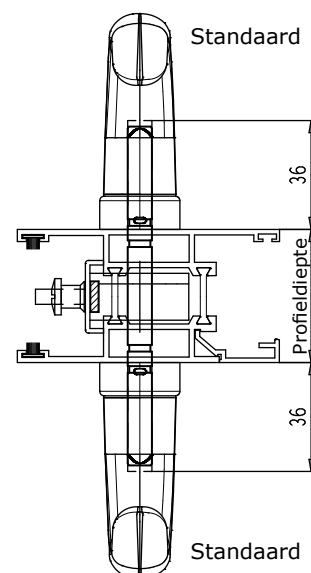
HORIZON DEURKRUKKEN VOOR PENTA-LOCK

5. Vierkantstiften V18-... en V38-...

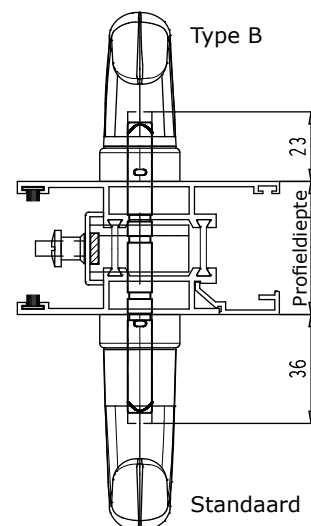
- De vierkantstift in staal verzinkt moet afzonderlijk besteld worden.
- De vierkantstiften zijn ook verkrijgbaar in grootverpakking (G) per 50 stuks.
- De bepaling van de stiftenlengte is dezelfde voor de Horizon Standaard en de Horizon Security deurkrukken.
- Besteltabellen:

Met deurkruk aan binnen- en buitenzijde

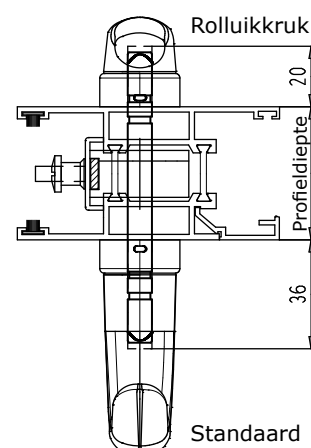
Bestelnummer		Stiftenlengte	Profieldiepte
Per stuk	Grootverpakking		
V28-104	GV28-104	104 mm	32-40 mm
V28-112	GV28-112	112 mm	40-48 mm
V28-120	GV28-120	120 mm	48-56 mm
V28-128	GV28-128	128 mm	56-64 mm
V28-136	GV28-136	136 mm	64-72 mm



Bestelnummer		Stiftenlengte	Profieldiepte
Per stuk	Grootverpakking		
V28-104	GV28-104	104 mm	45-53 mm
V28-112	GV28-112	112 mm	53-61 mm
V28-120	GV28-120	120 mm	61-69 mm
V28-128	GV28-128	128 mm	69-77 mm
V28-136	GV28-136	136 mm	77-85 mm

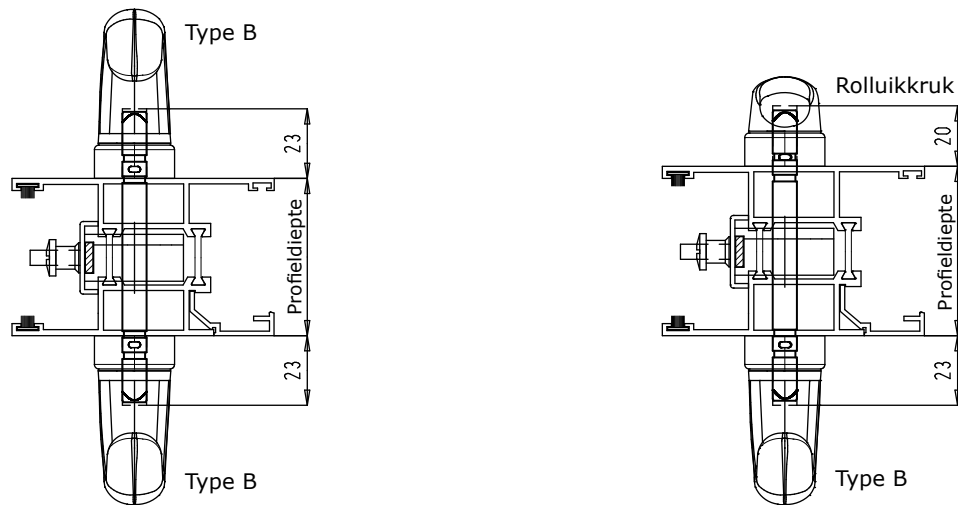


Bestelnummer		Stiftenlengte	Profieldiepte
Per stuk	Grootverpakking		
V38-80	GV38-80	80 mm	24-32 mm
V38-88	GV38-88	88 mm	32-40 mm
V38-96	GV38-96	96 mm	40-48 mm
V38-104	GV38-104	104 mm	48-56 mm
V38-112	GV38-112	112 mm	56-64 mm





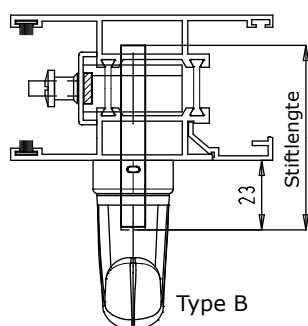
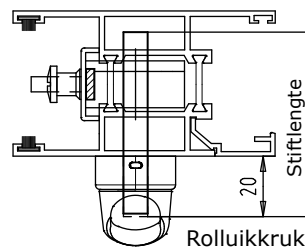
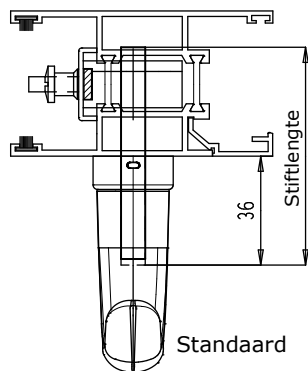
HORIZON DEURKRUKKEN VOOR PENTA-LOCK



Bestelnummer		Stiftlengte	Profieldiepte
Per stuk	Grootverpakking		
V38-80	GV38-80	80 mm	34-42 mm
V38-88	GV38-88	88 mm	42-50 mm
V38-96	GV38-96	96 mm	50-58 mm
V38-104	GV38-104	104 mm	58-66 mm
V38-112	GV38-112	112 mm	66-74 mm

Bestelnummer		Stiftlengte	Profieldiepte
Per stuk	Grootverpakking		
V38-80	GV38-80	80 mm	37-45 mm
V38-88	GV38-88	88 mm	45-53 mm
V38-96	GV38-96	96 mm	53-61 mm
V38-104	GV38-104	104 mm	61-69 mm
V38-112	GV38-112	112 mm	69-77 mm

Met alleen deurkrak aan binnenzijde



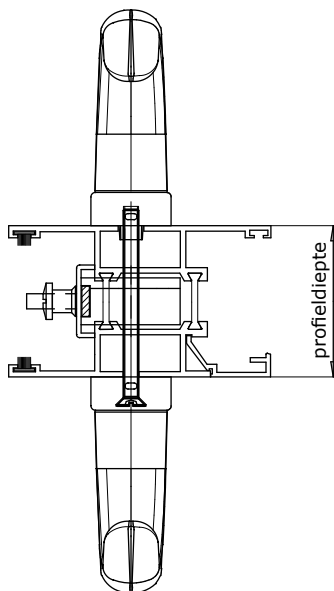
Bestelnummer		Stiftlengte
Per stuk	Grootverpakking	
V18-60	GV18-60	60 mm
V18-65	GV18-65	65 mm
V18-70	GV18-70	70 mm
V18-75	GV18-75	75 mm
V18-80	GV18-80	80 mm
V18-85	GV18-85	85 mm
V18-90	GV18-90	90 mm
V18-95	GV18-95	95 mm
V18-100	GV18-100	100 mm



HORIZON DEURKRUKKEN VOOR PENTA-LOCK

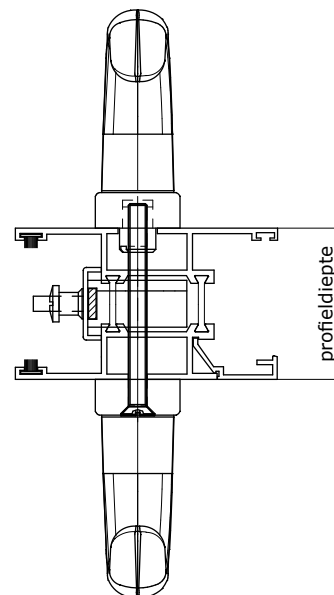
6. Schroeflengtes

Standaard deurkrukken



Schroeven DIN 965		
Standaard krukken	Profieldiepte	Security krukken
M5x55	40-45 mm	M6x60
M5x60	45-50 mm	M6x65
M5x65	50-55 mm	M6x70
M5x70	55-60 mm	M6x75
M5x75	60-65 mm	M6x80
M5x80	65-70 mm	M6x85
M5x85	70-75 mm	M6x90
M5x90	75-80 mm	M6x95
M5x95	80-85 mm	M6x100
M5x100	85-90 mm	M6x105
M5x105	90-95 mm	M6x110
M5x110	95-100 mm	M6x115

Security deurkrukken



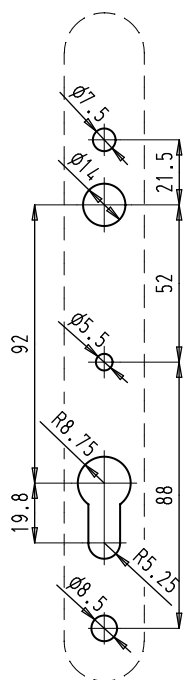


HORIZON DEURKRUKKEN VOOR PENTA-LOCK

7. Uitfrezingen

7.1. Horizon Standaard deurkrukken

Buiten (VI)

**Opmerking:**

Uitfrezing vierkantstift is niet nodig voor de vaste deurkrukken.

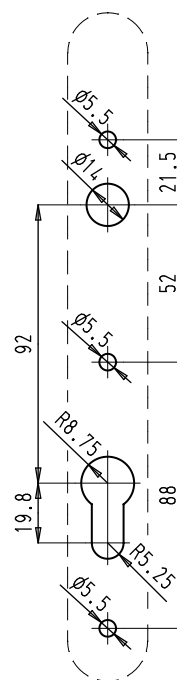
Opgelet!

De boring voor het bovenste en onderste bevestigingsgat zijn verschillend voor de VI-uitvoering.

Opmerking:

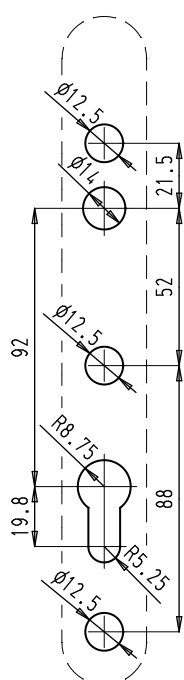
Uitfrezing cilindergat is niet nodig voor de C-uitvoering.

Binnen



7.2. Horizon Security deurkrukken

Buiten (VI)

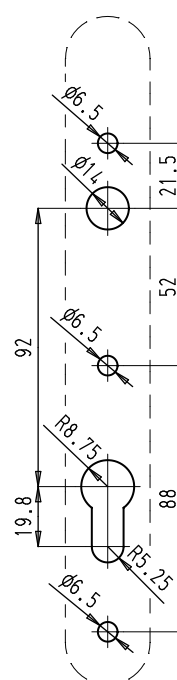
**Opmerking:**

Uitfrezing vierkantstift is niet nodig voor de vaste deurkrukken.

Opmerking:

Uitfrezing cilindergat is niet nodig voor de C-uitvoering.

Binnen



- De Security deurkrukken met kerntrekbeveiliging hebben dezelfde uitfrezingen.

