



SCHUIFDEUREN



L13.12
**NIET-AUTOMATISCHE
SLUITINGEN REEKS 6700**

15.02.2024



NIET-AUTOMATISCHE SLUITINGEN REEKS 6700

INDELING

1. Algemene informatie	L13.12.03
2. Handgrepen	L13.12.04
2.1. Binnen, zonder cilinder, nr. 6711 en nr. 6711B	L13.12.04
2.2. Binnen, met cilinder, nr. 6712 en nr. 6712B	L13.12.05
2.3. Sluitstukken	L13.12.06
3. Vaste handgrepen	L13.12.09
3.1. Binnen en buiten, zonder cilinder, nr. 6721, 6721B, 6721C, 6721D	L13.12.09
3.2. Buiten, met cilinder, met handgreep binnen, nr. 6722-..	L13.12.10
3.3. Buiten, met cilinder, met komgreep binnen, nr. 6723-..	L13.12.11
4. Komgrepen	L13.12.12
4.1. Binnen, zonder cilinder, reeks 6737	L13.12.12
4.2. Sluitstukken nr. 6837-..	L13.12.13
5. Vaste komgrepen	L13.12.15
5.1. Binnen en buiten, zonder cilinder, nr. 6731 en nr. 6731B	L13.12.15
5.2. Buiten, met cilinder, met handgreep binnen, nr. 6732-..	L13.12.16
5.3. Buiten, met cilinder, met komgreep binnen, nr. 6733-..	L13.12.17
6. Montage aanwijzingen komgrepen	L13.12.18
7. Inbouwvoorbeelden	L13.12.19
8. Bestelvoorbeeld	L13.12.20



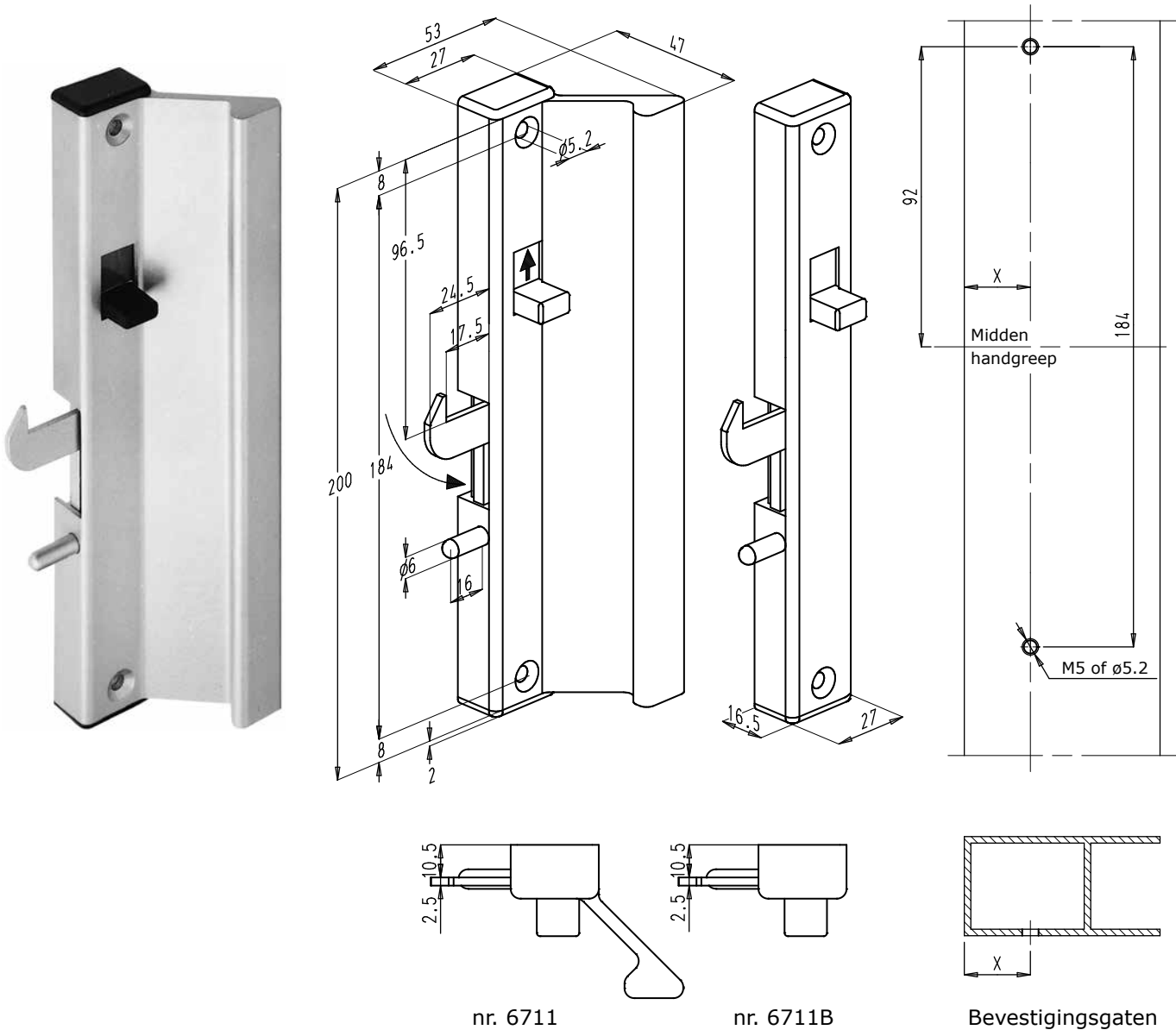
NIET-AUTOMATISCHE SLUITINGEN REEKS 6700

1. Algemene informatie

- Bediening: De sluitingen zijn vergrendeld wanneer de schuifknop in de onderste stand staat met rode aanduiding zichtbaar en zijn ontgrendeld wanneer de schuifknop in de bovenste stand staat met groene aanduiding zichtbaar.
- Met de rood-groen aanduiding ter hoogte van de knop ziet men met een oogopslag of de sluiting al dan niet vergrendeld is.
- De sluitingen sluiten niet automatisch bij het dichtschuiven van de deur. Zelfs wanneer de knop op voorhand zou neerwaarts gedrukt zijn, zal de sluiting terug ontgrendelen. Hierdoor kan men zich niet ongewild buitensluiten.
- De sluitingen zijn beschikbaar als handgreep en als komgreep, met of zonder cilinder. Beiden zijn combineerbaar met een vaste handgreep of komgreep, met of zonder cilinder.
- De sluiting kan ook gebruikt worden voor 2 schuifdeuren op eenzelfde rail (greep nr. 6718 of nr. 6718B).
- Uiterst eenvoudige plaatsing.
- De veiligheidspen voorkomt het uitheffen van de vleugel en zodoende het openen van de schuifdeur in gesloten stand. Het plaatsen van een supplementair blokje boven het vleugelprofiel, ter voorkoming van het uitheffen door inbrekers, wordt hierdoor overbodig.
- De niet-automatische sluitingen reeks 6700 zijn volledig vervaardigd uit niet-roestende materialen.
- Afwerking:
 - greep in aluminium, geanodiseerd of polyester poeder gelakt in meer dan 450 RAL-kleuren.
 - afdekplaatjes in zwarte kunststof.
 - sluitstuk en veiligheidspen in roestvrijstaal.
- Bij bestelling aantal linkse en rechtse sluitingen opgeven.



NIET-AUTOMATISCHE SLUITINGEN REEKS 6700

2. Handgrepen**2.1. Binnen, zonder cilinder, nr. 6711 en nr. 6711B**

nr. 6711

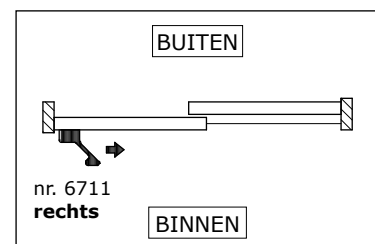
nr. 6711B

Bevestigingsgaten

rechts = getekend
links = spiegelbeeld

MONTAGE AANWIJZINGEN

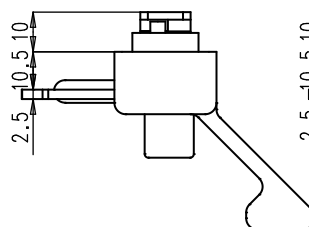
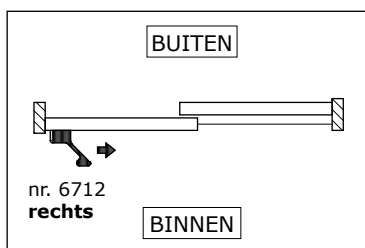
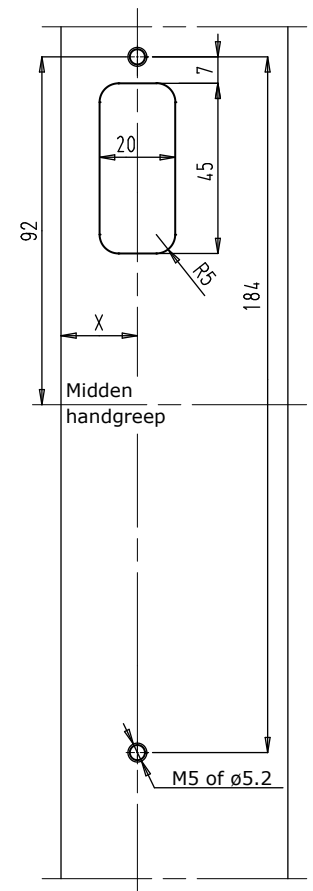
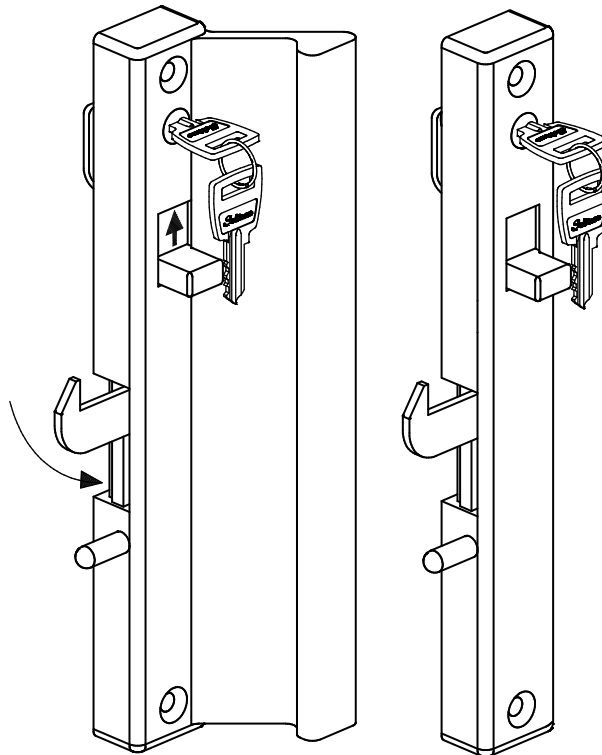
- De handgreep nr. 6711 of nr. 6711B in combinatie met buitengreep: in het vleugelprofiel de aangeduide gaten $\varnothing 5,2$ boren aan binnen- en buitenzijde.
- De handgreep nr. 6711 of nr. 6711B alleen gebruikt: in het vleugelprofiel 2 gaten boren en tappen (M5), de handgreep bevestigen met 2 schroeven in minimum 6 mm schroefdraaddiepte.
- Afmeting X is afhankelijk van het soort profiel.



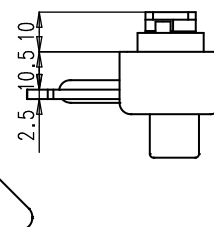


NIET-AUTOMATISCHE SLUITINGEN REEKS 6700

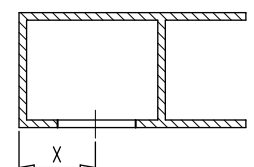
2.2. Binnen, met cilinder, nr. 6712 en nr. 6712B



nr. 6712



nr. 6712B



Uitfrezing

rechts = getekend
links = spiegelbeeld

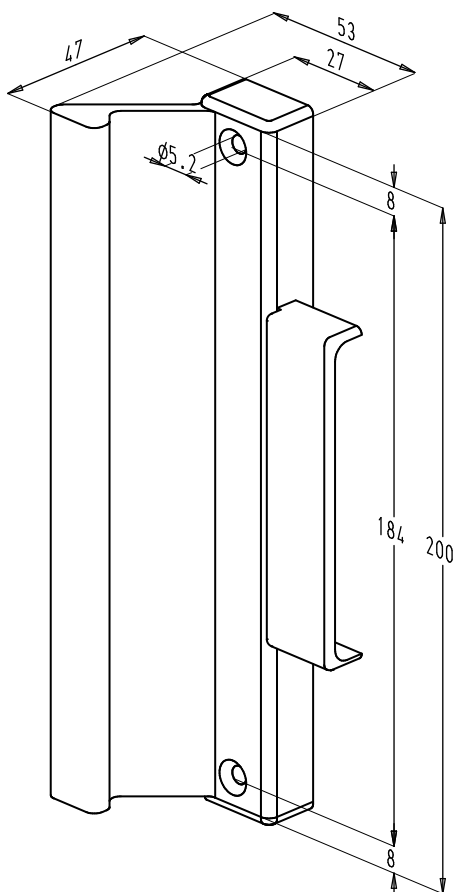
- Zelfde sluiting als nr. 6711 doch afsluitbaar met cilinder, waardoor de schuifdeur ook van binnenuit niet meer geopend kan worden. Toepassingsgebied: ziekenhuizen, scholen, enz...
- Enkel combineerbaar met vaste handgrepen buiten nr. 6721, nr. 6721B, nr. 6721C, nr. 6721D of met vaste komgreep buiten nr. 6731, nr. 6731B. Niet combineerbaar met buitengrepen met cilinder!
- Bij bestelling aantal linkse en rechtse handgrepen opgeven.

MONTAGE AANWIJZINGEN

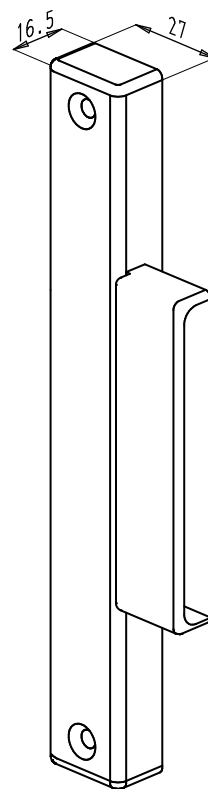
- De handgreep nr. 6712 of nr. 6712B in combinatie met buitengreep nr. 6721: in het vleugelprofiel de aangeduide opening frezen, de 2 gaten $\text{Ø}5,2$ boren en bevestigen aan de buitengreep.
- De handgreep nr. 6712 of nr. 6712B alleen gebruikt: in het vleugelprofiel de aangeduide opening frezen, 2 gaten boren en tappen (M5), de handgreep bevestigen met 2 schroeven in minimum 6 mm schroefdraaddiepte.
- Afmeting X is afhankelijk van het soort profiel.



NIET-AUTOMATISCHE SLUITINGEN REEKS 6700

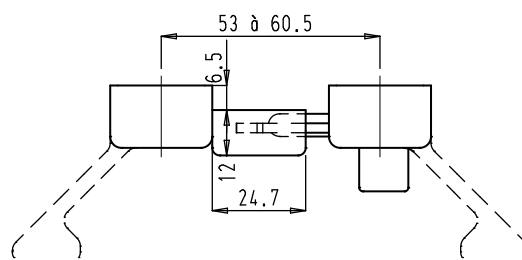
2.3. Sluitstukken**Sluitstukken nr. 6718 en nr. 6718B**

nr. 6718

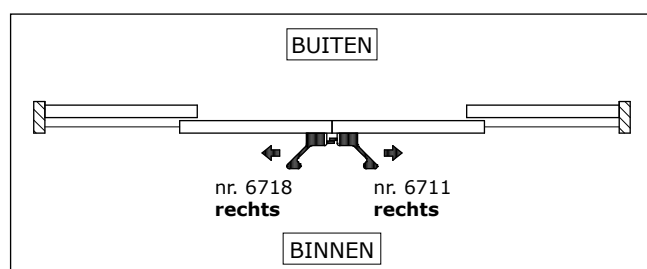


nr. 6718B

- Het sluitstuk maakt deel uit van de handgreep.
- Vaste handgreep voor dubbele schuifdeuren waarbij de 2 schuifdeuren op eenzelfde rail lopen.
- De vaste handgreep heeft een horizontaal regelbereik van 7,5 mm.
- Altijd gebruikt samen met handgreep nr. 6711, nr. 6711B, nr. 6712 of nr. 6712B.
- Bij bestelling aantal linkse en rechtse handgrepen opgeven (bij een rechtse niet-automatische handgreep past een rechtse vaste handgreep).



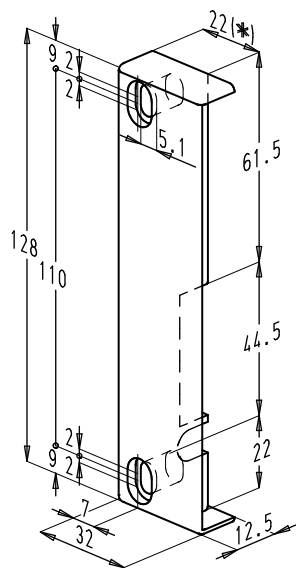
rechts = getekend
links = spiegelbeeld



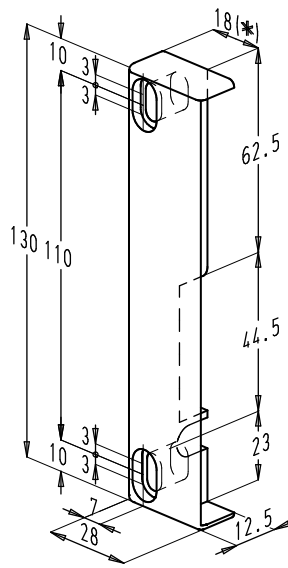


NIET-AUTOMATISCHE SLUITINGEN REEKS 6700

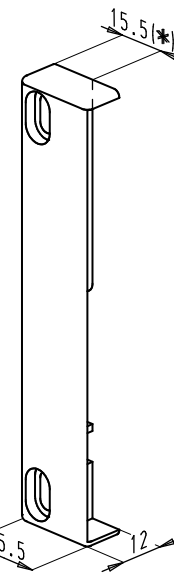
Sluitstukken nr. 6811-..



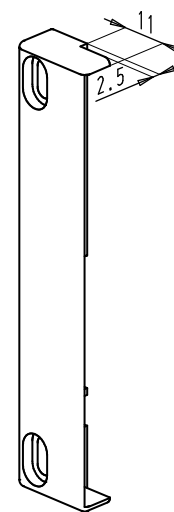
nr. 6811-1
zamak



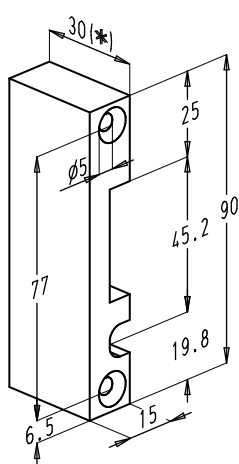
nr. 6811-2
zamak



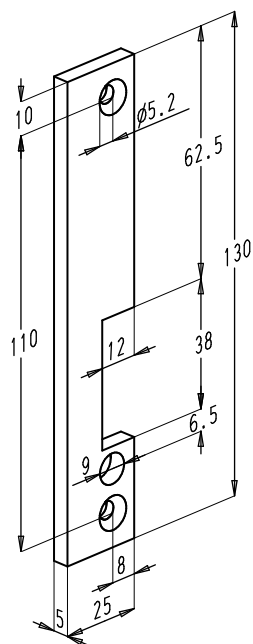
nr. 6811-3
zamak



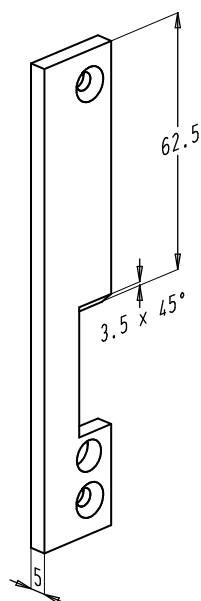
nr. 6811-3B
zamak



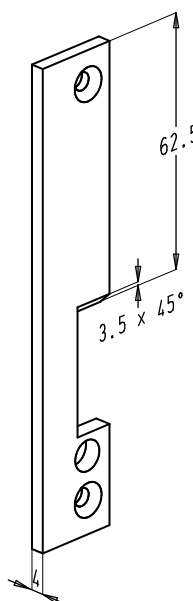
nr. 6811-4
aluminium



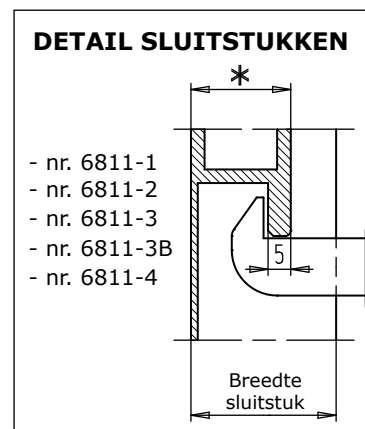
nr. 6811-5
aluminium



nr. 6811-5B
aluminium

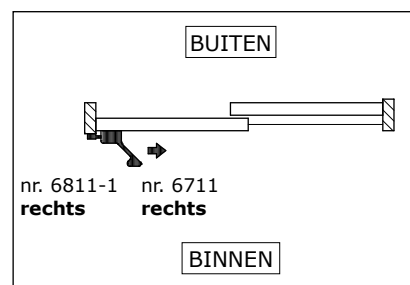


nr. 6811-5C
inox



rechts = getekend
links = spiegelbeeld

- Voor handgrepen nr. 6711, nr. 6711B, nr. 6712 en nr. 6712B.
- De sluitstukken in zamak zijn steeds polyester poeder gelakt (meer dan 450 RAL-kleuren).
- De sluitstukken in aluminium zijn geanodiseerd of polyester poeder gelakt (meer dan 450 RAL-kleuren).
- Keuze sluitstukken: zie volgende pagina.
- Bij bestelling aantal linkse en rechtse sluitstukken opgeven (bij een rechtse handgreep past een rechtse sluitstuk).



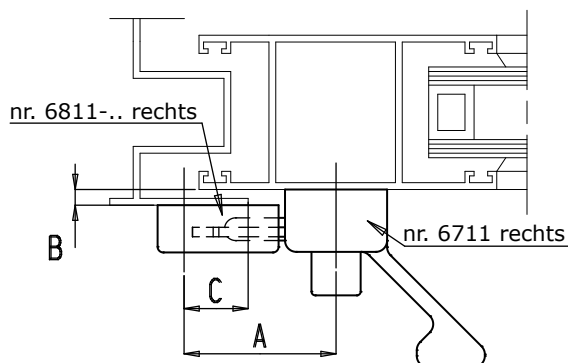


NIET-AUTOMATISCHE SLUITINGEN REEKS 6700

Keuze sluitstukken

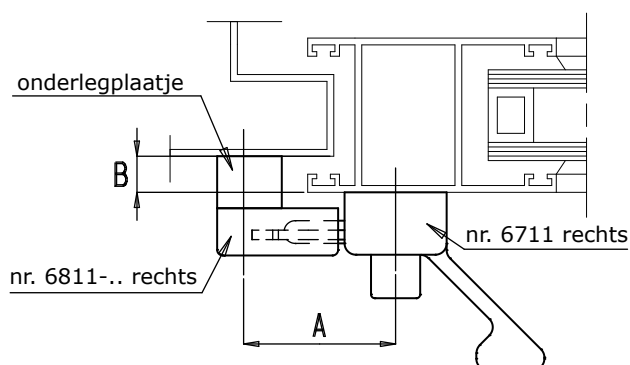
A = Afstand tussen bevestigingsschroeven van sluitstuk en handgreep

B = Afstand tussen kader en vleugel (diepteverschil)



Sluitstuk	A (mm)	B (mm)	C (mm)
6811-1	40	3,5 tot 8,5	15
6811-2	36		11
6811-3	33,5		8,5
6811-3B	33,5		8,5

Opmerking: De haak grijpt ideaal in het sluitstuk indien afstand B = 6 mm.



Sluitstuk	A (mm)	B (mm)	Dikte onderlegplaatje
6811-1	40	bepalend voor onderlegplaatje	B + 6 mm
6811-2	36		
6811-3	33,5		
6811-3B	33,5		

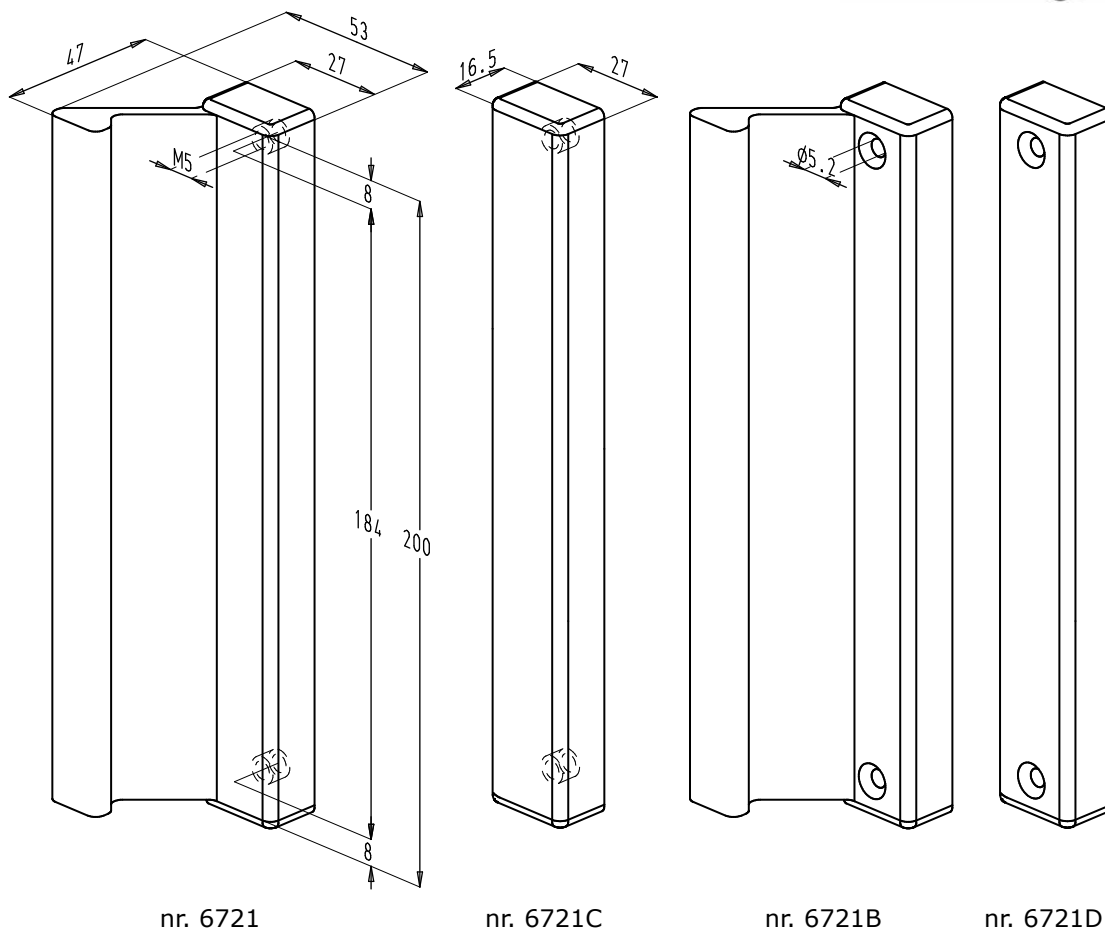
Opmerking: Het onderlegplaatje wordt niet door Sobinco geleverd, doch zelf gemaakt door de constructeur.



3. Vaste handgrepen

3.1. Binnen en buiten, zonder cilinder, nr. 6721, 6721B, 6721C, 6721D

- Vaste handgrepen buiten nr. 6721 en nr. 6721C met onzichtbare bevestiging.
- Vaste handgrepen nr. 6721B en nr. 6721D met zichtbare bevestiging.
- De vaste handgrepen worden meestal langs buiten gebruikt in combinatie met sluitingen nr. 6711, nr. 6711B, nr. 6712 of nr. 6712B langs binnen.
- De vaste handgrepen zijn zowel links als rechts bruikbaar.



nr. 6721

nr. 6721C

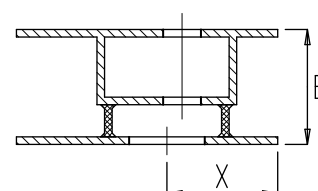
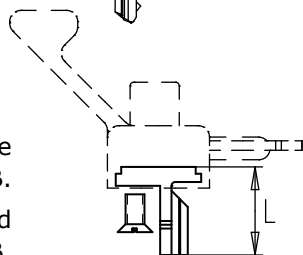
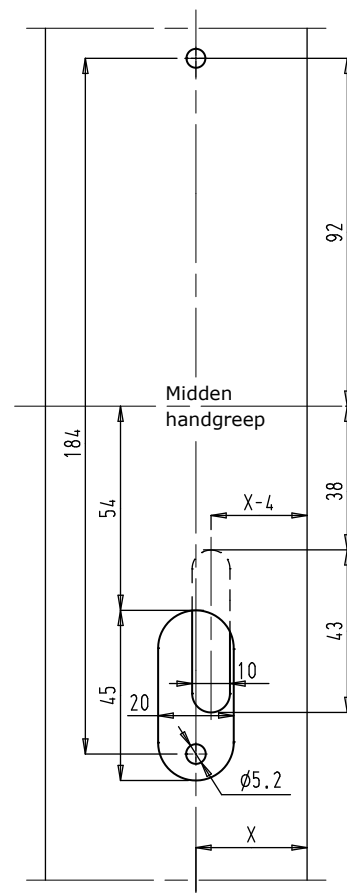
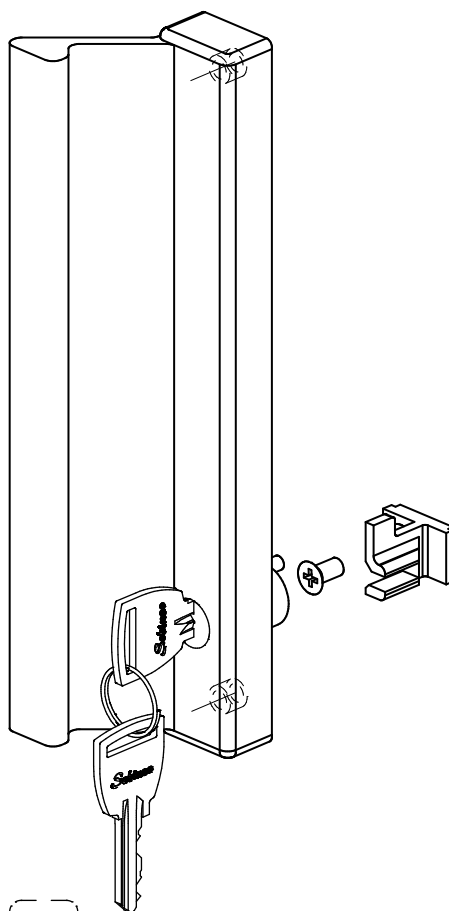
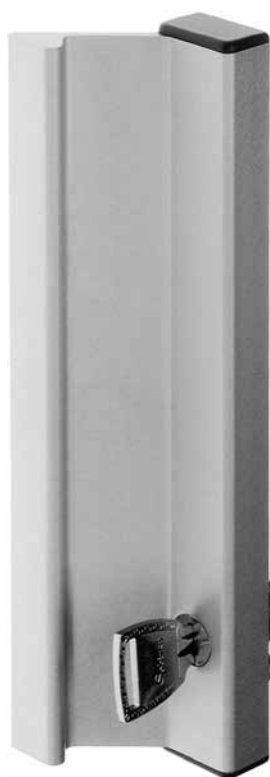
nr. 6721B

nr. 6721D

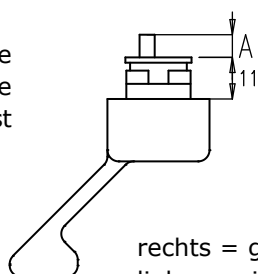


NIET-AUTOMATISCHE SLUITINGEN REEKS 6700

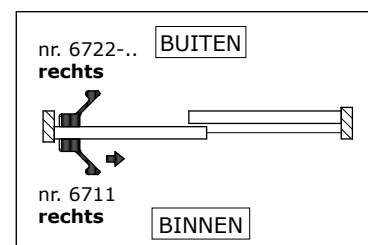
3.2. Buiten, met cilinder, met handgreep binnen, nr. 6722-..



- Wordt uitsluitend gebruikt in combinatie met binnengreep nr. 6711 of nr. 6711B.
- Het verbindingsstuk wordt gemonteerd op de binnengreep nr. 6711 of nr. 6711B.
- De lengte L van het verbindingsstuk varieert naargelang de profieldiepte B.
- Bij bestelling aantal linkse en rechtse handgrepen opgeven (bij een rechtse niet-automatische handgreep binnen past een rechtse vaste handgreep buiten).



rechts = getekend
links = spiegelbeeld

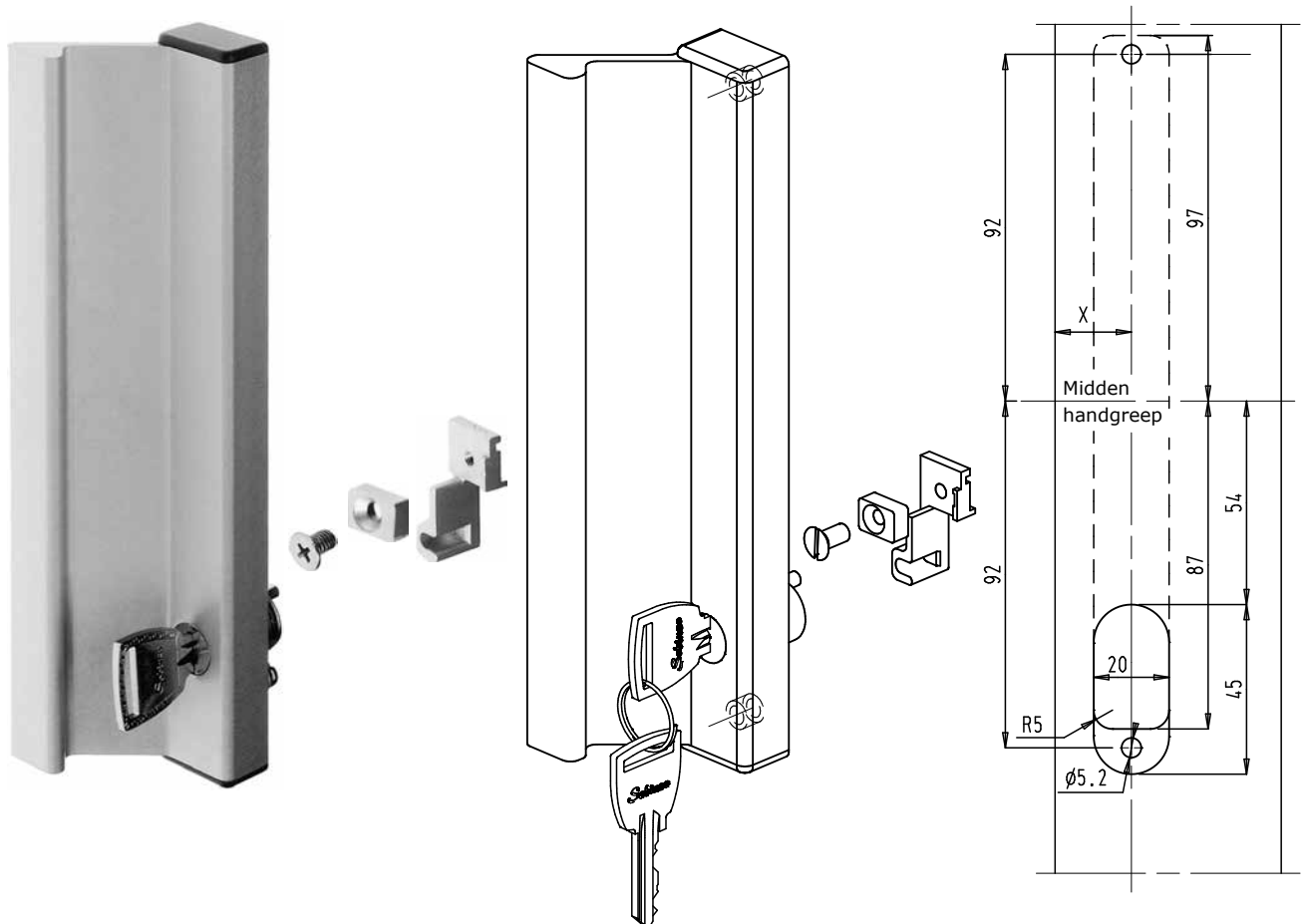


Bestelnr.	Profieldiepte B		Stiftlengte A (mm)	Verbindingsstuk L (mm)
	van ...	tot		
6722-30	29	30	8	23,3
6722-35	30	35	8	24,3
6722-40	35	40	8	29,3
6722-45	40	45	8	34,3
6722-50	45	50	8	39,3

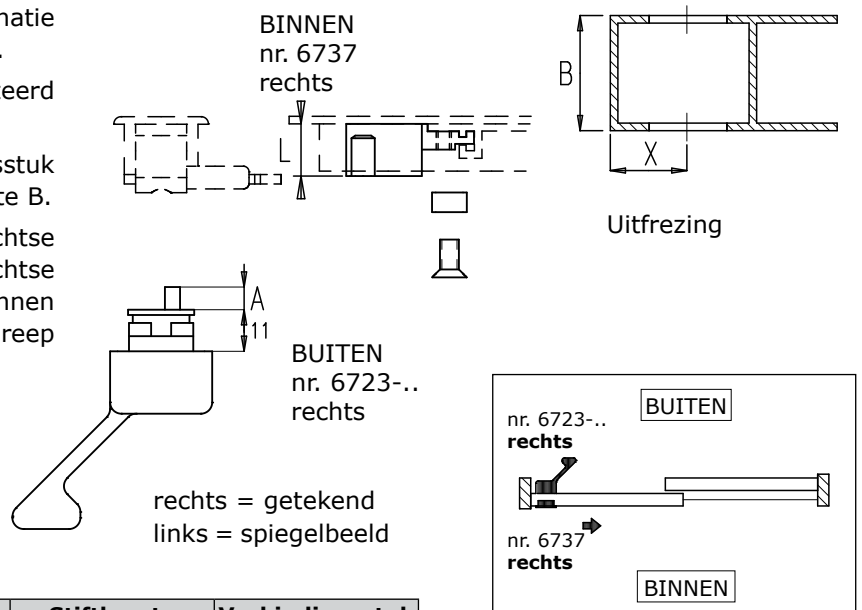


NIET-AUTOMATISCHE SLUITINGEN REEKS 6700

3.3. Buiten, met cilinder, met komgreep binnen, nr. 6723-..



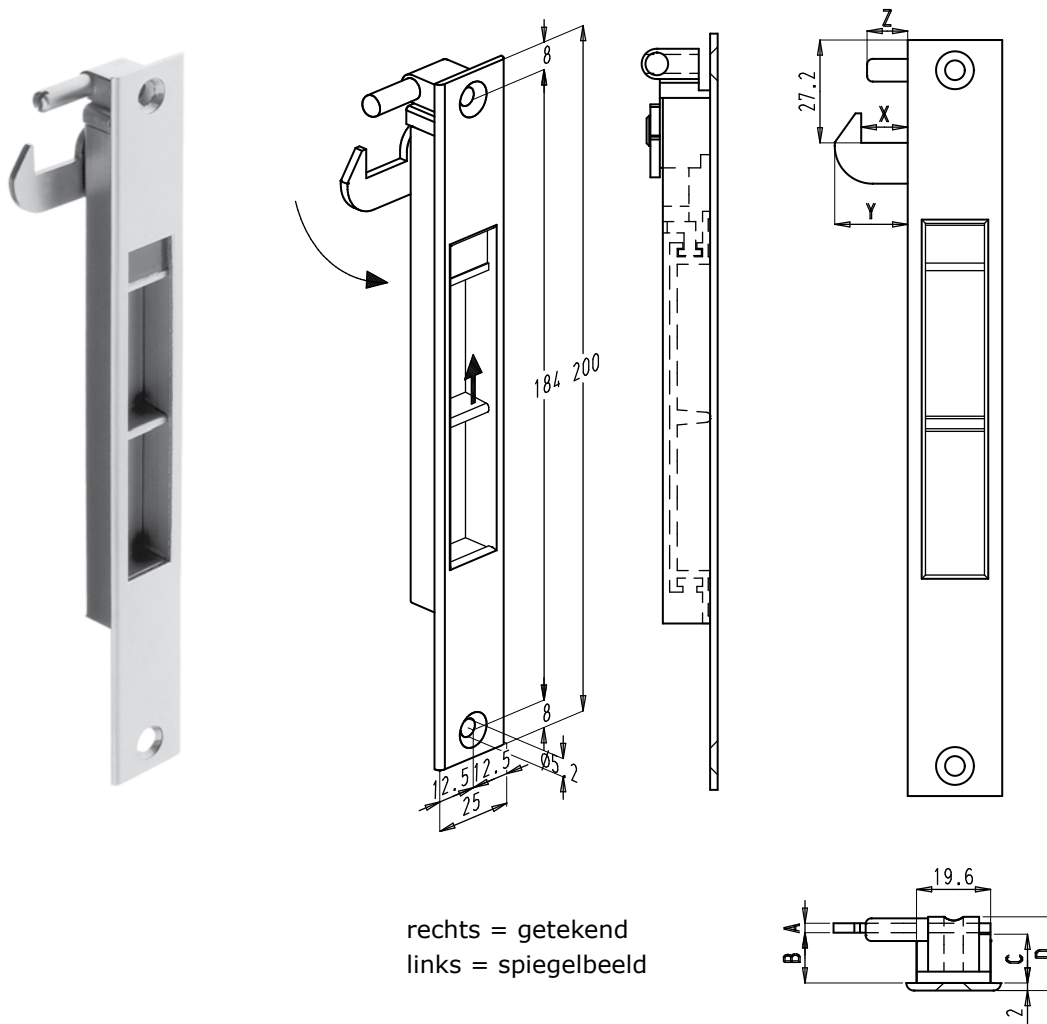
- Wordt uitsluitend gebruikt in combinatie met komgreep binnen reeks 6737.
- Het verbindingsstuk wordt gemonteerd op de komgreep binnen.
- De lengte L van het verbindingsstuk varieert naargelang de profieldiepte B.
- Bij bestelling aantal linkse en rechtse handgrepen opgeven (bij een rechtse niet-automatische komgreep binnen past een rechtse vaste handgreep buiten).



Bestelnr.	Profieldiepte B		Stiftlengte A (mm)	Verbindingsstuk L (mm)
	van ...	tot		
6723-34.5	29	34,5	8	17,3
6723-40	34,5	40	8	22,3
6723-45	40	45	8	27,3
6723-50	45	50	8	32,3

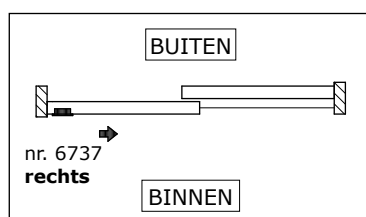


NIET-AUTOMATISCHE SLUITINGEN REEKS 6700

4. Komgrepen**4.1. Binnen, zonder cilinder, reeks 6737**

Komgreep	A (mm)	B (mm)	C (mm)	D (mm)	X (mm)	Y (mm)	Z (mm)
6737	2,5	13,3	12,9	19,5	12,3	19,3	10,8
6737B	2,5	13,3	12,9	19,5	1,6	6,6	2,8
6737C	2,5	14,1	12,9	19,5	6,8	13,8	10,8
6737D	2,5	21,8	21,4	28	12,3	19,3	15,8
6737E	2	26,8	26,4	33	12,3	19,3	10,8

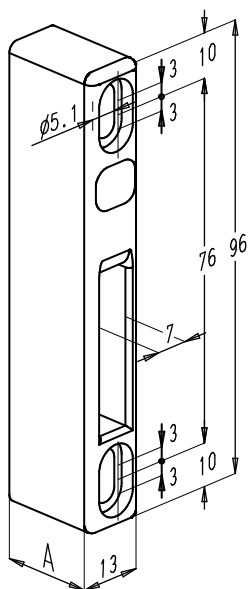
- Montage aanwijzingen zie pag. L13.12.18.



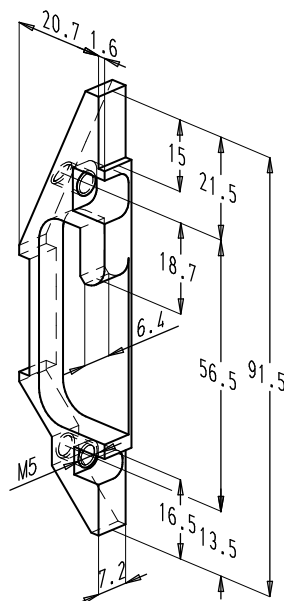


NIET-AUTOMATISCHE SLUITINGEN REEKS 6700

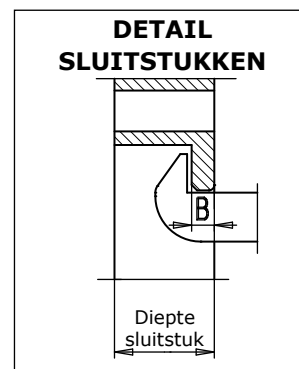
4.2. Sluitstukken nr. 6837-..



nr. 6837-..

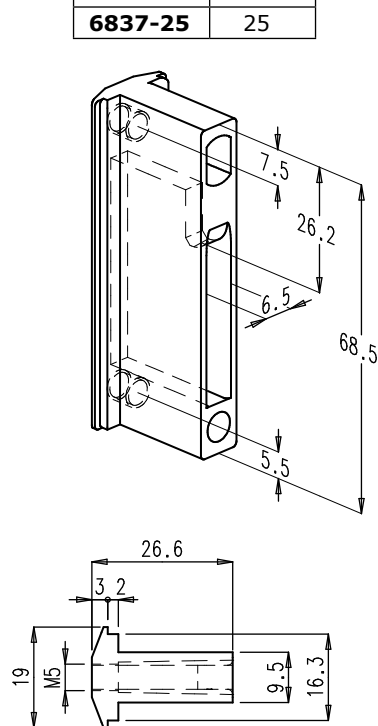


nr. 6837-2

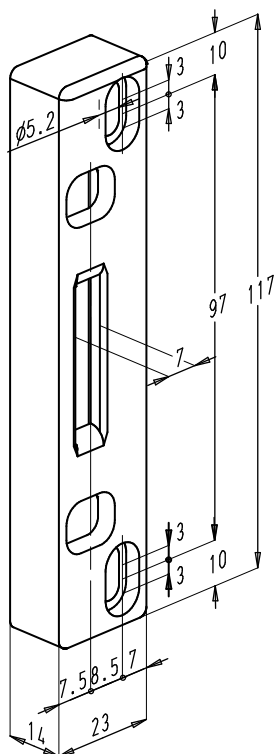


Sluitstuk	A (mm)
6837-5	5
6837-7	7
6837-9	9
6837-14	14
6837-18	18
6837-22	22
6837-25	25

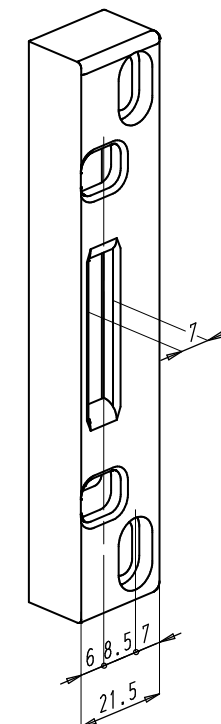
Sluitstuk	B (mm)
6837-2	6,5
6837-3	6,5
6837-4	5,3
6837-4B	3
6837-5	5
6837-7	5
6837-9	5
6837-14	5
6837-18	5
6837-22	5
6837-25	5
6837-40B	3,5



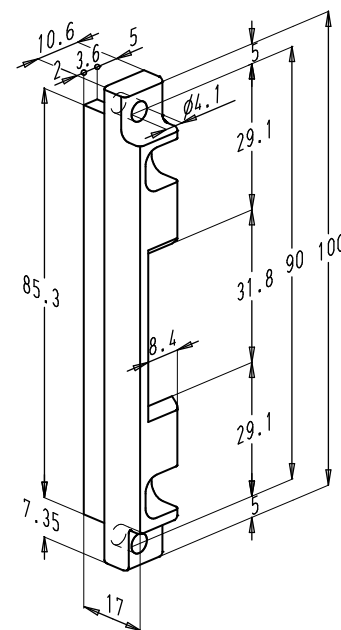
nr. 6837-3



nr. 6837-4



nr. 6837-4B



nr. 6837-40B

- Voor komgrepen serie 6737.
- Sluitstukken in zamak, steeds polyester poeder gelakt (meer dan 450 RAL-kleuren).
- Sluitstuk nr. 6837-4B enkel in grijze natlak.
- Keuze sluitstukken: zie volgende pagina.
- De sluitstukken zijn zowel links als rechts bruikbaar.

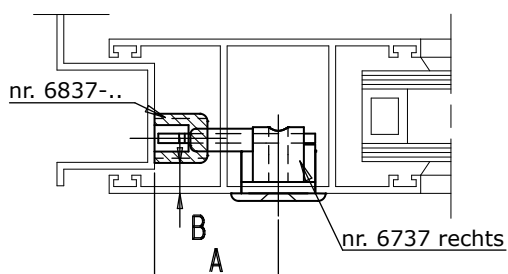


NIET-AUTOMATISCHE SLUITINGEN REEKS 6700

Keuze sluitstukken

A = Afstand tussen kader en midden komgreep

B = Afstand tussen vleugel en sluitstuk



	6737	6737B	6737C	6737D	6737E
6837-4	A = 32,5 B = 5,3 - 8,8	- -	A = 27 B = 6,1 - 8,6	A = 32,5 B = 13,8 - 17,3	A = 32,5 B = 18,3 - 22,3
6837-4B	A = 34,8 B = 6,8 - 10,3	A = 24 B = 6,8 - 10,3	A = 29,3 B = 7,6 - 10,1	A = 34,8 B = 15,3 - 18,8	A = 34,8 B = 19,8 - 23,8
6837-5	A = 23,8 B = 6,3 - 9,8	- -	A = 18,3 B = 7,1 - 9,4	A = 23,8 B = 14,8 - 18,3	A = 23,8 B = 19,3 - 23,3
6837-7	A = 25,8 B = 6,3 - 9,8	- -	A = 20,3 B = 7,1 - 9,4	A = 25,8 B = 14,8 - 18,3	A = 25,8 B = 19,3 - 23,3
6837-9	A = 27,8 B = 6,3 - 9,8	- -	A = 22,3 B = 7,1 - 9,4	A = 27,8 B = 14,8 - 18,3	A = 27,8 B = 19,3 - 23,3
6837-14	A = 32,8 B = 6,3 - 9,8	- -	A = 27,3 B = 7,1 - 9,4	A = 32,8 B = 14,8 - 18,3	A = 32,8 B = 19,3 - 23,3
6837-18	A = 36,8 B = 6,3 - 9,8	- -	A = 31,3 B = 7,1 - 9,4	A = 36,8 B = 14,8 - 18,3	A = 36,8 B = 19,3 - 23,3
6837-22	A = 40,8 B = 6,3 - 9,8	- -	A = 35,3 B = 7,1 - 9,4	A = 40,8 B = 14,8 - 18,3	A = 40,8 B = 19,3 - 23,3
6837-25	A = 43,8 B = 6,3 - 9,8	- -	A = 38,3 B = 7,1 - 9,4	A = 43,8 B = 14,8 - 18,3	A = 43,8 B = 19,3 - 23,3

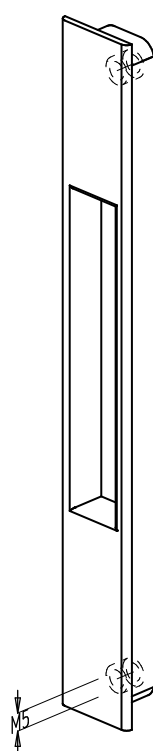
• **Opmerking:**

Bij de bepaling van de afmetingen is rekening gehouden met een speling van 1 mm tussen haak en sluitstuk in de bewegingsrichting en met een speling van 0,5 mm in de dwarsrichting.

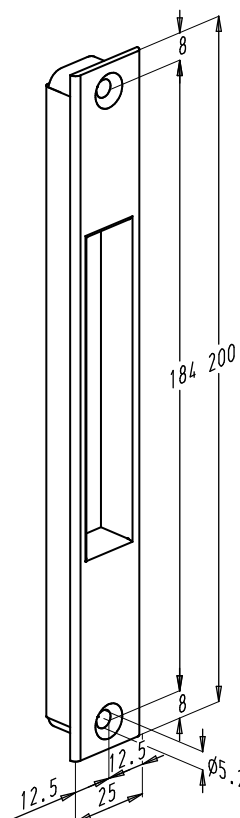


5. Vaste komgrepen

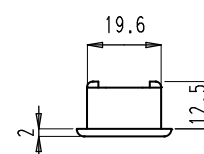
5.1. Binnen en buiten, zonder cilinder, nr. 6731 en nr. 6731B



nr. 6731



nr. 6731B

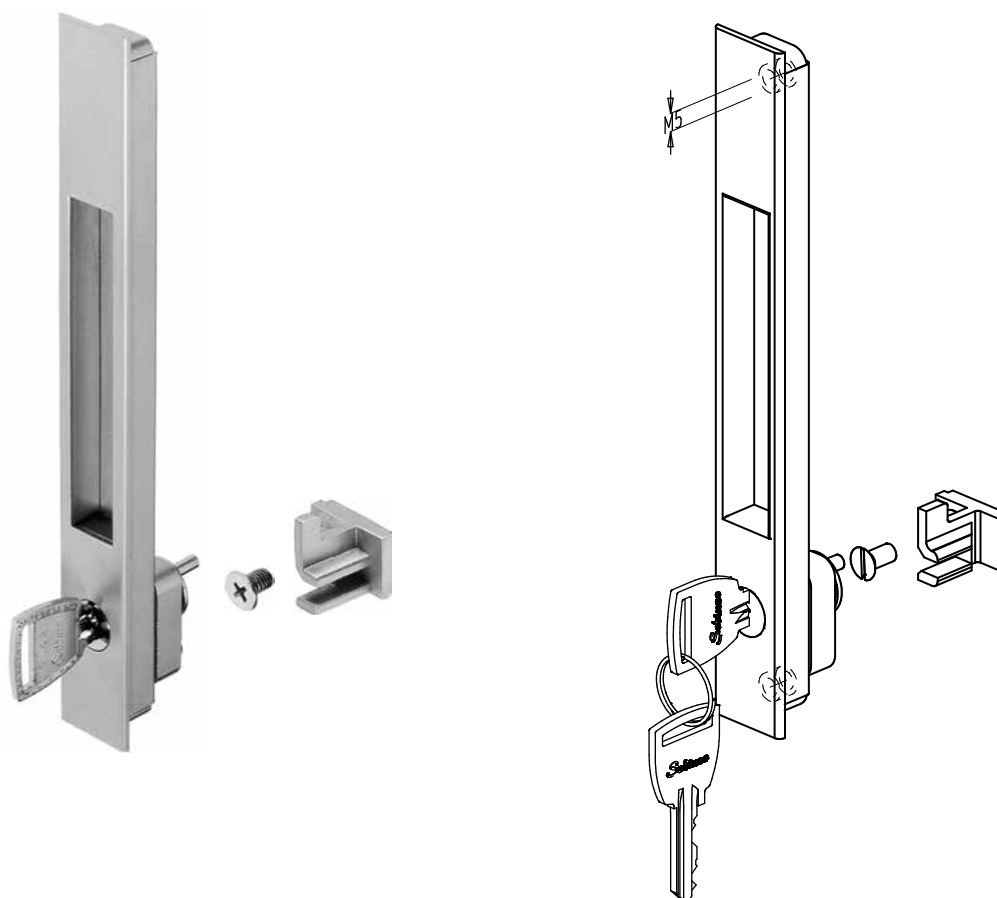


- De vaste komgrepen zijn zowel links als rechts bruikbaar.
- Vaste komgreep buiten nr. 6731 met onzichtbare bevestiging te gebruiken met komgreep binnen reeks 6737 of met handgreep binnen nr. 6711, nr. 6711B, nr. 6712 of nr. 6712B.
- Vaste komgreep binnen nr. 6731B met zichtbare bevestiging, kan gebruikt worden met vaste komgreep buiten nr. 6731 (voor plaatsing op de tweede vleugel van een dubbele schuifdeur waarbij de 2 schuifdeuren op eenzelfde rail lopen).
- Montage aanwijzingen zie pag. L13.12.18.

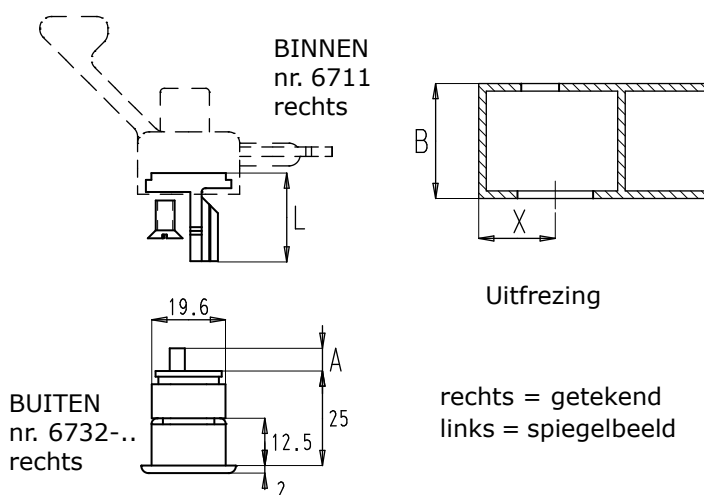


NIET-AUTOMATISCHE SLUITINGEN REEKS 6700

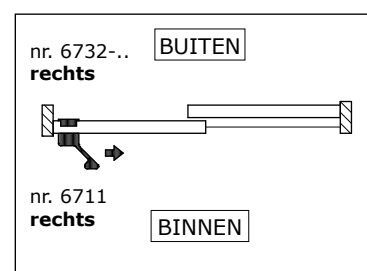
5.2. Buiten, met cilinder, met handgreep binnen, nr. 6732-..



- Wordt uitsluitend gebruikt in combinatie met binnengreep nr. 6711 of nr. 6711B.
- Het verbindingsstuk wordt gemonteerd op de binnengreep nr. 6711 of nr. 6711B.
- De lengte L van het verbindingsstuk varieert naargelang de profieldiepte B.
- Montage aanwijzingen zie pag. L13.12.18.
- Bij bestelling aantal linkse en rechtse vaste komgrepen opgeven (bij een rechtse niet-automatische handgreep binnen past een rechtse vaste komgreep buiten).



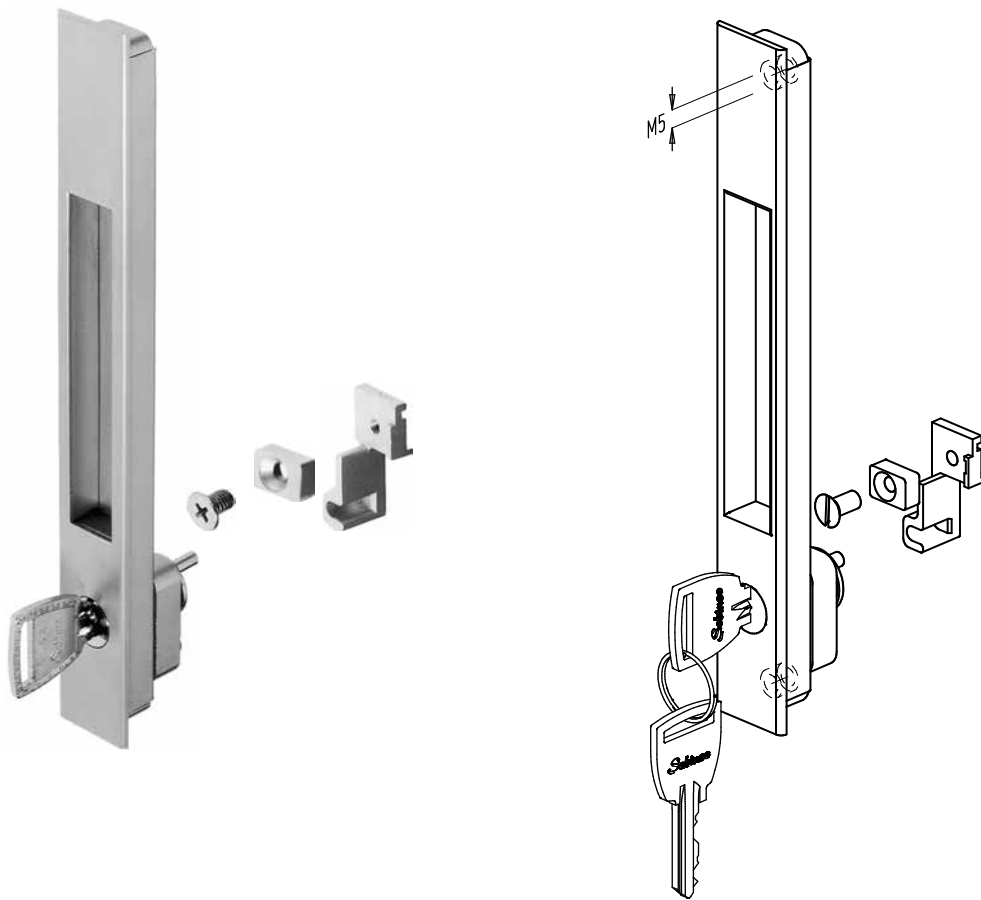
Bestelnr.	Profieldiepte B van ... tot		Stiftlengte A (mm)	Verbindingsstuk L (mm)
6732-30.5	29	30,5	3,1	9,1
6732-32.5	30,5	32,5	4,3	10,3
6732-35	32,5	35	6,3	12,3
6732-40	35	40	8	14,8
6732-45	40	45	8	19,3
6732-50	45	50	8	24,3
6732-52	50	52	8	29,3





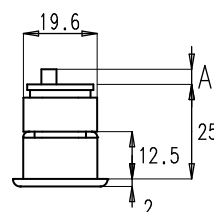
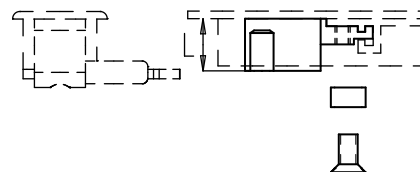
NIET-AUTOMATISCHE SLUITINGEN REEKS 6700

5.3. Buiten, met cilinder, met komgreep binnen, nr. 6733-..

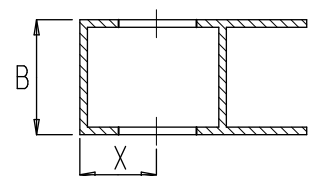


- Wordt uitsluitend gebruikt in combinatie met binnenkomgreep reeks 6737.
- Het verbindingstuk wordt gemonteerd op de binnengreep.
- De lengte L van het verbindingstuk varieert naargelang de profieldiepte B.
- Montage aanwijzingen zie pag. L13.12.18.
- Bij bestelling aantal linkse en rechtse vaste komgrepen opgeven (bij een rechtse niet-automatische komgreep binnen past een rechtse vaste komgreep buiten).

BINNEN
nr. 6737
rechts



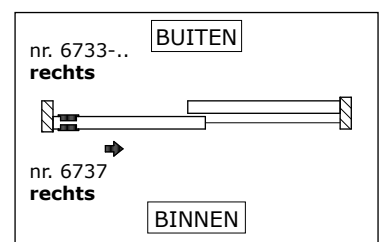
BUITEN
nr. 6733-..
rechts



Uitfrezing

rechts = getekend
links = spiegelbeeld

Bestelnr.	Profieldiepte B		Stiftlengte A (mm)	Verbindingsstuk L (mm)
	van ...	tot		
6733-30	29	30	2,9	3,6
6733-32	30	32	3,5	4,1
6733-35	32	35	5	6
6733-40	35	40	8	8,8
6733-45	40	45	8	13,8
6733-50	45	50	8	18,8

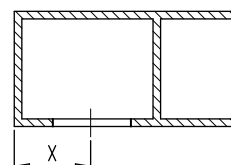
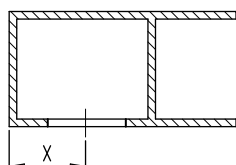
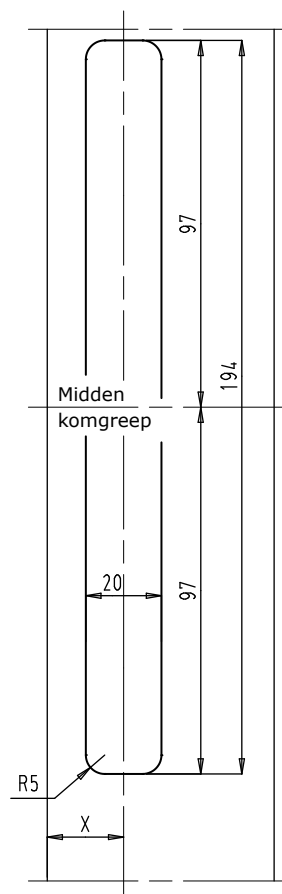
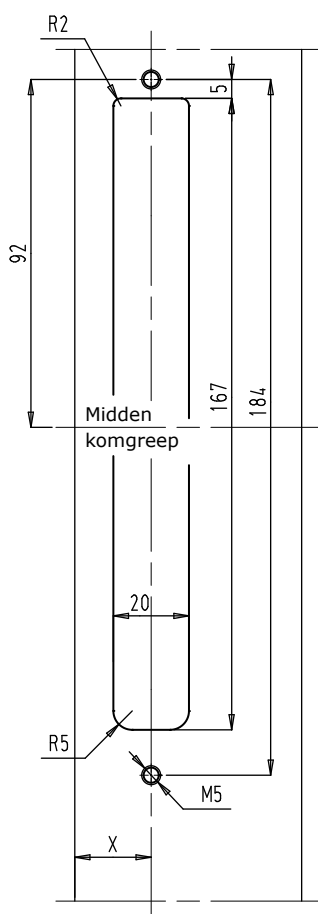




NIET-AUTOMATISCHE SLUITINGEN REEKS 6700

6. Montage aanwijzingen komgrepen

- De komgreep reeks 6737 alleen gebruikt: in het vleugelprofiel de aangeduide opening frezen, 2 gaten boren en tappen (M5), de komgreep bevestigen met 2 schroeven in minimum 6 mm schroefdradentiepte.
- De komgreep nr. 6731, nr. 6731B, nr. 6732-..., nr. 6733-... of reeks 6737 in combinatie met andere greep: in het vleugelprofiel de aangeduide opening frezen, en bevestigen aan de andere greep.

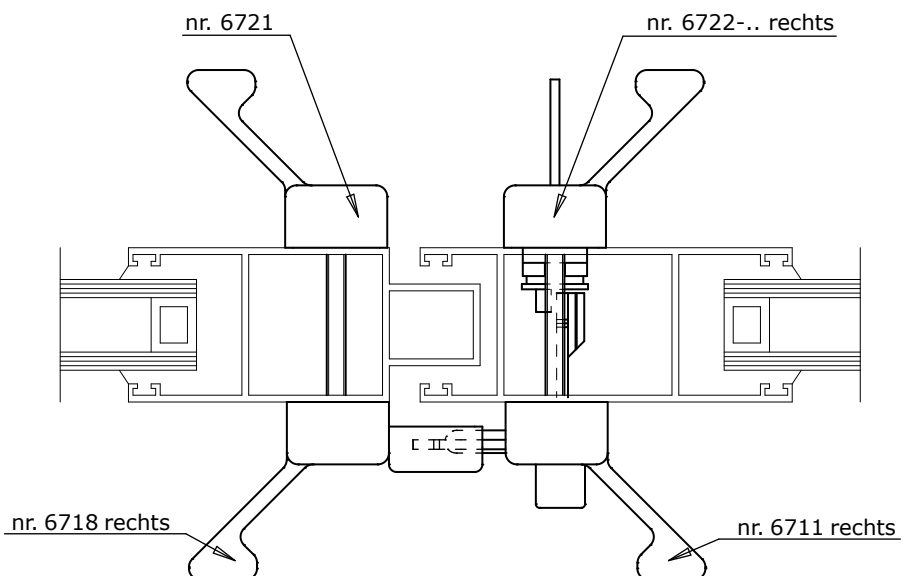
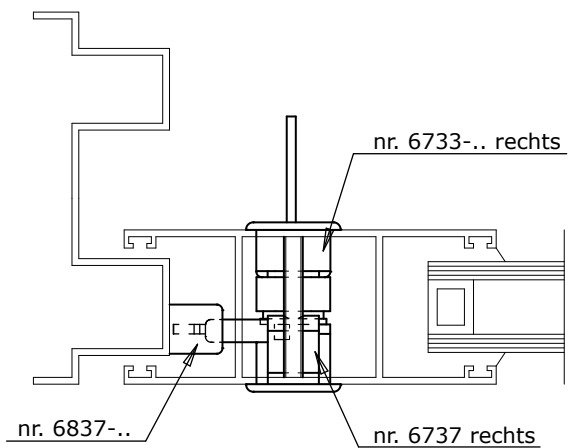
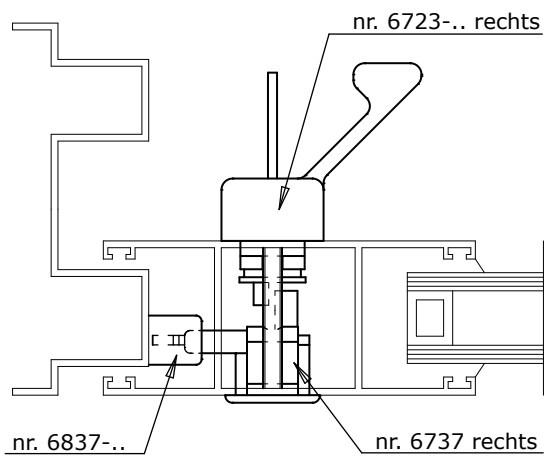
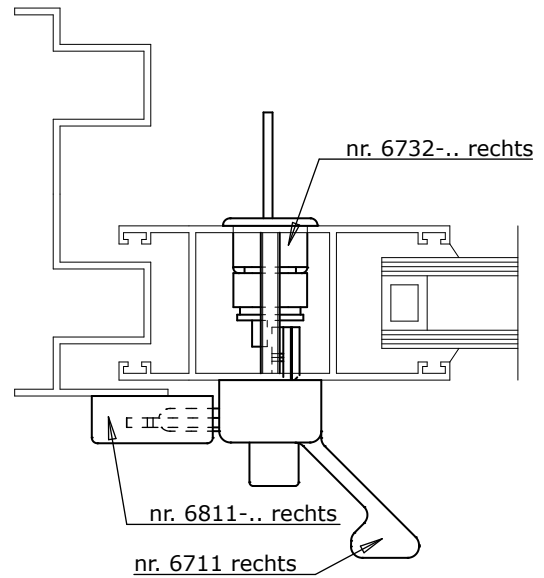
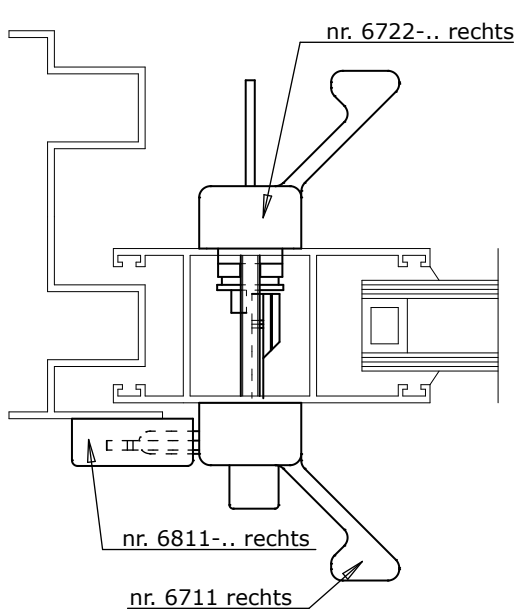


- Afmeting X is afhankelijk van het soort profiel.



NIET-AUTOMATISCHE SLUITINGEN REEKS 6700

7. Inbouwvoorbeelden





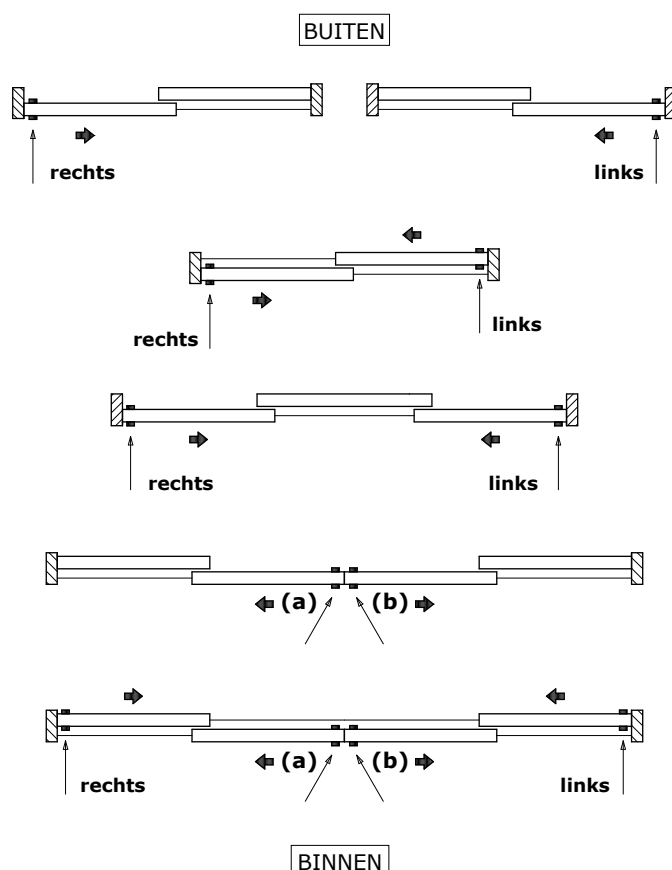
NIET-AUTOMATISCHE SLUITINGEN REEKS 6700

8. Bestelvoorbeeld

- Paar handgrepen
 - Handgreep nr. 6711 + sluitstuk nr. 6811-2
↳ afhankelijk profielreeks
 - Handgreep nr. 6722-35
↳ afhankelijk profielreeks
- Paar komgrepen
 - Komgreep nr. 6737 + sluitstuk nr. 6837-9
↳ afhankelijk profielreeks
 - Komgreep nr. 6733-32
↳ afhankelijk profielreeks

Mogelijke combinaties sluitingen			
Binnen		Buiten	
Komgreep	Handgreep	Komgreep	Handgreep
	6711, 6711B	6731, 6732-..	6721, 6721C, 6722-..
	6712, 6712B	6731	6721, 6721C
6737, 6737B (C,D,E)		6731, 6733-..	6721, 6721C, 6723-..
6731B		6731	6721, 6721C

- Gebruik in 2-delige, 3-delige en 4-delige schuifdeuren:
 - Om te bepalen of de handgreep links of rechts is, kijkt men van binnen naar buiten.
 - Als bij het bedienen van de handgreep de deur naar rechts openschuift, heeft men een rechtse handgreep. Schuift de deur naar links open dan is de handgreep links.



- Opmerking: een rechts sluitstuk wordt gebruikt met een rechtse handgreep en een links sluitstuk met een linkse handgreep. Indien bijvoorbeeld op plaats (a) een sluitstuk (vb. vaste handgreep nr. 6718) geplaatst wordt, dan is het sluitstuk rechts omdat handgreep (b) rechts is.

Plaats (a)		Plaats (b)	
handgreep	links	sluitstuk	links
sluitstuk	rechts	handgreep	rechts