



## SCHUIFDEUREN



# L13.13 SLUITINGEN REEKS 669D EN 668D

01.07.2022



---

**SLUITINGEN REEKS 669D EN 668D**

---

**INDELING**

<b>1. Niet-automatische handgrepen reeks 669D .....</b>	<b>L13.13.03</b>
1.1. Binnen, met haak, nr. 669D-1, -11, -12	L13.13.03
1.2. Binnen, met haak, nr. 669E-1, -11, -12	L13.13.04
1.3. Binnen, met schieter, nr. 669D-14. en nr. 669D-15.	L13.13.05
<b>2. Automatische handgrepen reeks 668D .....</b>	<b>L13.13.06</b>
2.1. Binnen, met haak, nr. 668D-1, -11, -2, -12	L13.13.06
2.2. Binnen, met haak, nr. 668H-1, -11, -2, -12	L13.13.07
2.3. Binnen, met haak, nr. 668E-1, -11, -2, -12	L13.13.08
2.4. Binnen, met haak, nr. 668I-1, -11, -2, -12	L13.13.09
2.5. Binnen, met schieter, nr. 668D-4., -14., -5., -15.	L13.13.10
2.6. Buiten, met schieter, nr. 668G-6., -16., -7., -17.	L13.13.11
<b>3. Vaste handgrepen reeks 669D .....</b>	<b>L13.13.12</b>
3.1. Zonder cilinder, nr. 669D-21 en nr. 669D-21C	L13.13.12
3.2. Buiten, met cilinder, nr. 669D-22.	L13.13.13
<b>4. Vaste komgrepen nr. 669-31 en nr. 669-32. ....</b>	<b>L13.13.14</b>
<b>5. Sluitstukken .....</b>	<b>L13.13.15</b>
5.1. Sluitstukken nr. 668D-8 en nr. 668D-18	L13.13.15
5.2. Sluitstukken nr. 6680-..	L13.13.16
5.3. Keuze sluitstukken	L13.13.18
<b>6. Montage handgrepen met cilinder .....</b>	<b>L13.13.19</b>

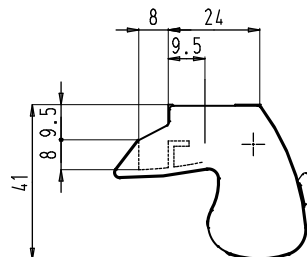
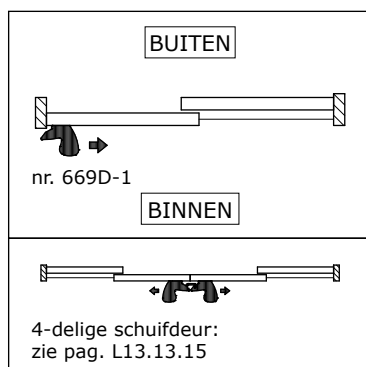
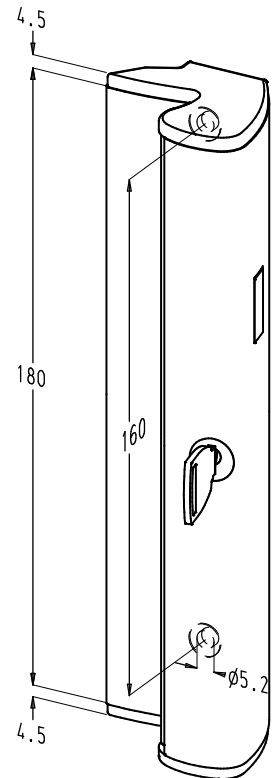
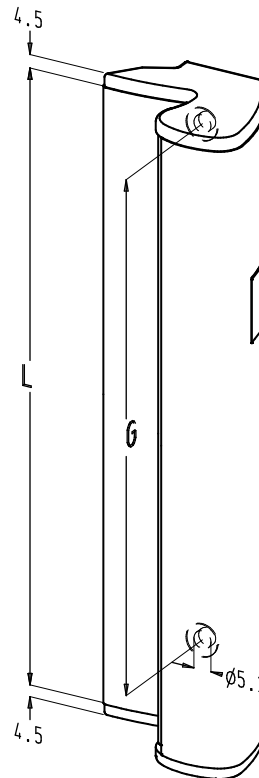


## 1. Niet-automatische handgrepen reeks 669D

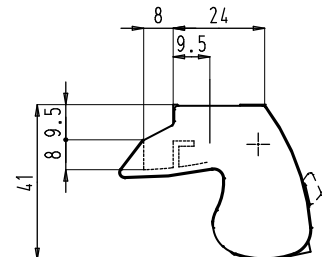
### 1.1. Binnen, met haak, nr. 669D-1, -11, -12



Bestelnr.	L (mm)	G (mm)
669D-1	120	100
669D-11	180	160



nr. 669D-1  
nr. 669D-11



nr. 669D-12  
met cilinder

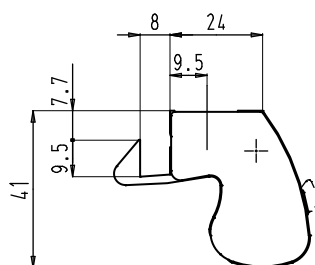
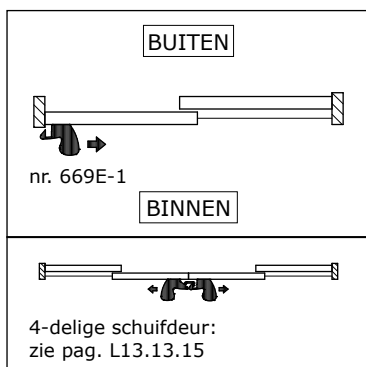
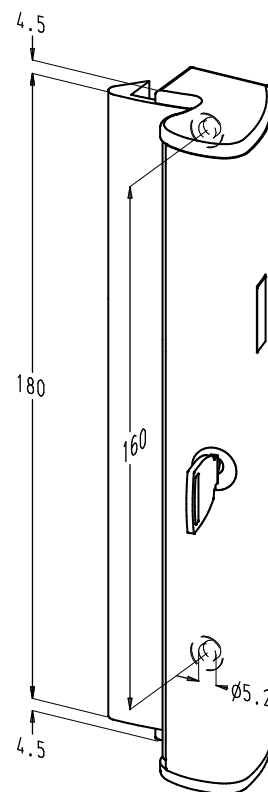
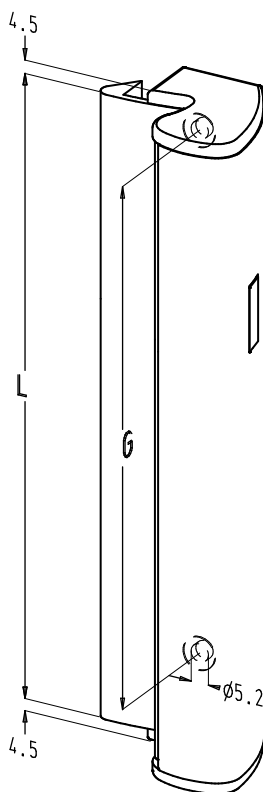
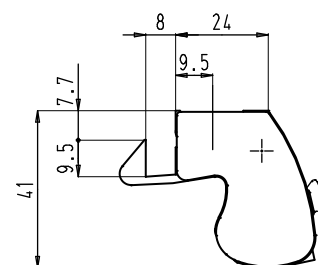
- Toepassing: 2-delige en 4-delige schuifdeuren (met vaste handgreep nr. 668D-8 of nr. 668D-18).
- De handgrepen sluiten niet automatisch bij het dichtschuiven van de deur.
- Het vergrendelen gebeurt door het indrukken van de zwarte knop op de zijkant. Zelfs wanneer de knop op voorhand is ingedrukt, springt hij terug uit bij het dichtschuiven van de deur. Hierdoor kan men zichzelf niet ongewild buitensluiten.
- Het ontgrendelen gebeurt door een lichte druk van de vingers op de greep.
- Links en rechts bruikbaar.
- Afwerking: aluminium geanodiseerd of polyester poeder gelakt (meer dan 450 RAL-kleuren).
- Uiterst eenvoudige plaatsing: boren en tappen van 2 ronde gaten in het vleugelprofiel. Het vast deel van de handgreep wordt op de schuifdeur geschroefd waarna het beweegbare deel erin geschoven wordt. De zwarte kunststof afdekplaatjes worden boven en onder opgeclipst.
- Montage handgreep met cilinder nr. 669D-12: zie pag. L13.13.19.



## SLUITINGEN REEKS 669D EN 668D

**1.2. Binnen, met haak, nr. 669E-1, -11, -12**

Bestelnr.	L (mm)	G (mm)
669E-1	120	100
669E-11	180	160

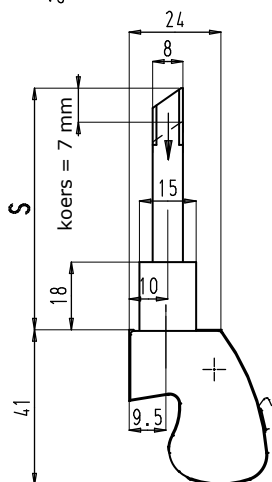
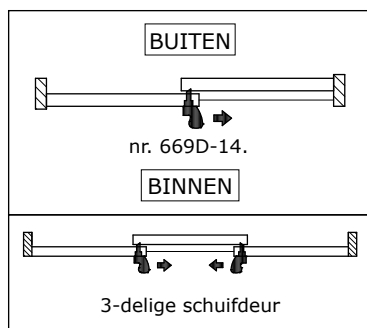
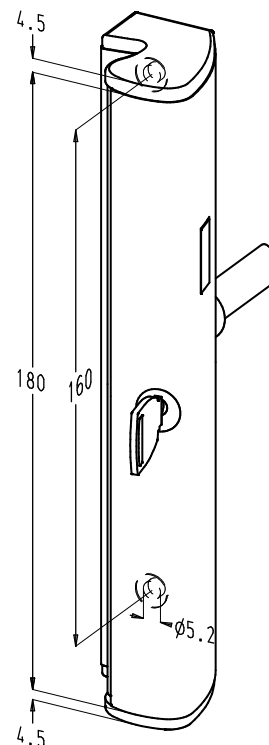
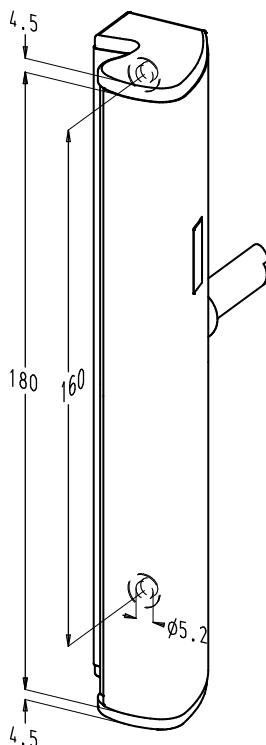
nr. 669E-1  
nr. 669E-11nr. 669E-12  
met cilinder

- Zelfde uitvoering als handgrepen nr. 669D-.. , maar met andere haak.
- Toepassing: 2-delige en 4-delige schuifdeuren (met vaste handgreep nr. 668D-8 of nr. 668D-18).
- De handgrepen sluiten niet automatisch bij het dichtschuiven van de deur.
- Het vergrendelen gebeurt door het indrukken van de zwarte knop op de zijkant. Zelfs wanneer de knop op voorhand is ingedrukt, springt hij terug uit bij het dichtschuiven van de deur. Hierdoor kan men zichzelf niet ongewild buitensluiten.
- Het ontgrendelen gebeurt door een lichte druk van de vingers op de greep.
- Links en rechts bruikbaar.
- Afwerking: aluminium geanodiseerd of polyester poeder gelakt (meer dan 450 RAL-kleuren).
- Uiterst eenvoudige plaatsing: boren en tappen van 2 ronde gaten in het vleugelprofiel. Het vast deel van de handgreep wordt op de schuifdeur geschroefd waarna het beweegbare deel erin geschoven wordt. De zwarte kunststof afdekplaatjes worden boven en onder opgeclipst.
- Montage handgreep met cilinder nr. 669E-12: zie pag. L13.13.19.

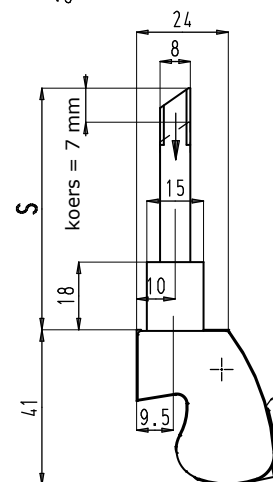


SLUITINGEN REEKS 669D EN 668D

**1.3. Binnen, met schieter, nr. 669D-14. en nr. 669D-15.**



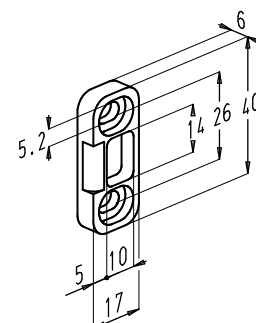
nr. 669D-14.



nr. 669D-15.  
met cilinder

Schieter type	Lengte S regelbaar van .. tot ..
A	27 - 34 mm
B	34 - 42 mm
C	42 - 50 mm
D	50 - 58 mm
E	58 - 66 mm
F	66 - 74 mm

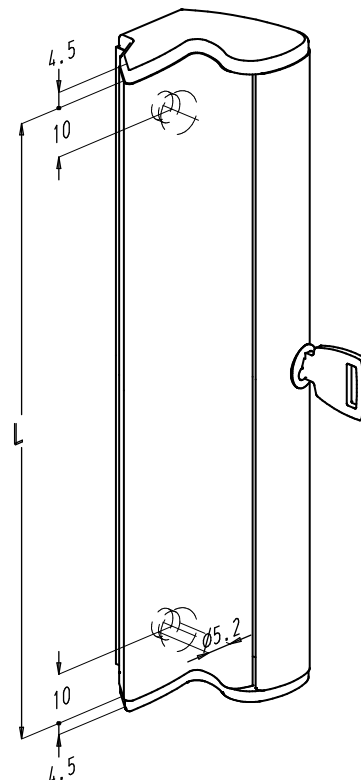
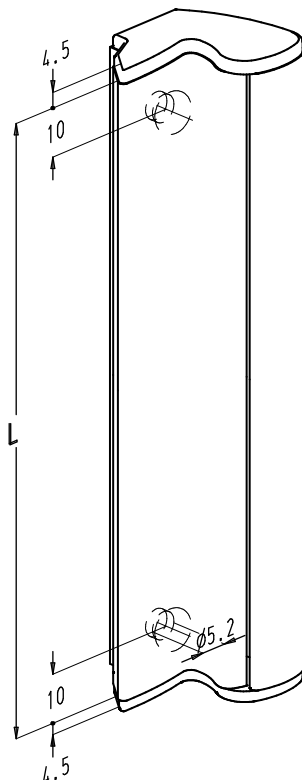
- Toepassing: 2-delige en 3-delige schuifdeuren.
- Eigenschappen en afwerking: zie pag. L13.13.03.
- De schieters, in messing verzinkt, zijn regelbaar en leverbaar in verschillende lengtes. Bij bestelling schieter type opgeven. Zie bovenstaande tabel.
- De regeling van de lengte evenals het links of rechts instellen van de schieter gebeurt bij voorkeur met een vorksleutel van 8 mm.
- De handgreep wordt gebruikt met sluitstuk nr. 665-40.
- Montage handgreep met cilinder nr. 669D-15. : zie pag. L13.13.19.



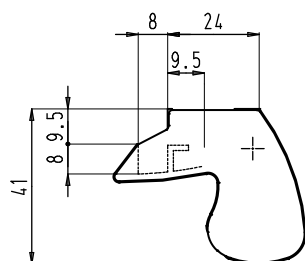
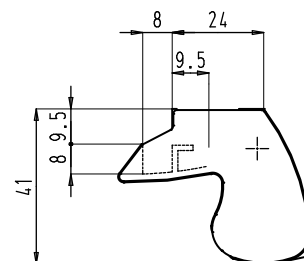
Sluitstuk nr. 665-40  
in kunststof



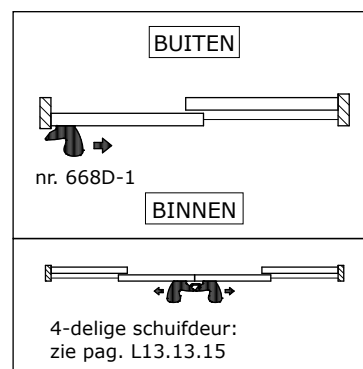
## SLUITINGEN REEKS 669D EN 668D

**2. Automatische handgrepen reeks 668D****2.1. Binnen, met haak, nr. 668D-1, -11, -2, -12**

Bestelnr.	Lengte L (mm)
668D-1	120
668D-11	180
668D-2	120
668D-12	180

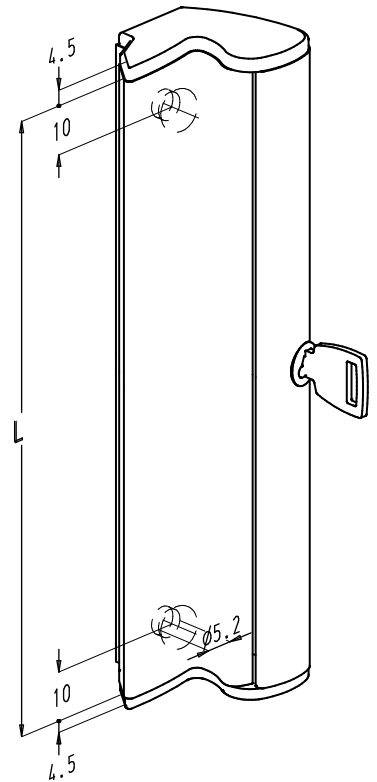
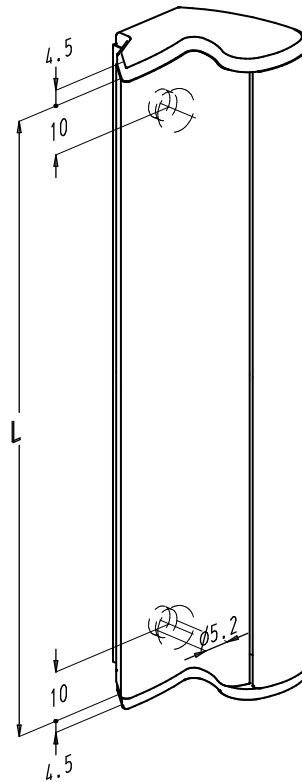
nr. 668D-1  
nr. 668D-11nr. 668D-2  
nr. 668D-12  
met cilinder

- Toepassing: 2-delige en 4-delige schuifdeuren (met vaste handgreep nr. 668D-8 of nr. 668D-18).
- Sluiten automatisch bij het dichtschuiven van de deur.
- Openen door een lichte druk van de vingers op de greep.
- Links en rechts bruikbaar.
- Afwerking: aluminium geanodiseerd of polyester poeder gelakt (meer dan 450 RAL-kleuren).
- Uiterst eenvoudige plaatsing: boren en tappen van 2 ronde gaten in het vleugelprofiel. Het vast deel van de handgreep wordt op de schuifdeur geschroefd waarna het beweegbare deel erin geschoven wordt. De zwarte kunststof afdekplaatjes worden boven en onder opgeclipst.
- Montage handgrepen met cilinder nr. 668D-2 en nr. 668D-12: zie pag. L13.13.19.

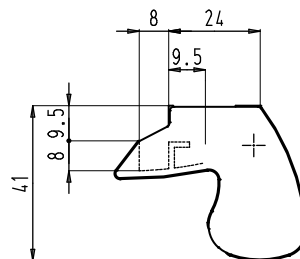




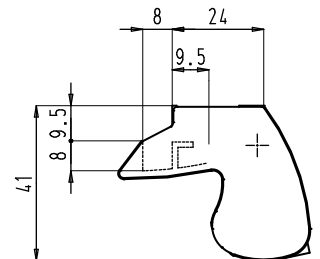
## 2.2. Binnen, met haak, nr. 668H-1, -11, -2, -12



Bestelnr.	Lengte L (mm)
668H-1	120
668H-11	180
668H-2	120
668H-12	180

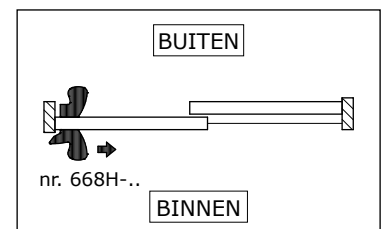


nr. 668H-1  
nr. 668H-11



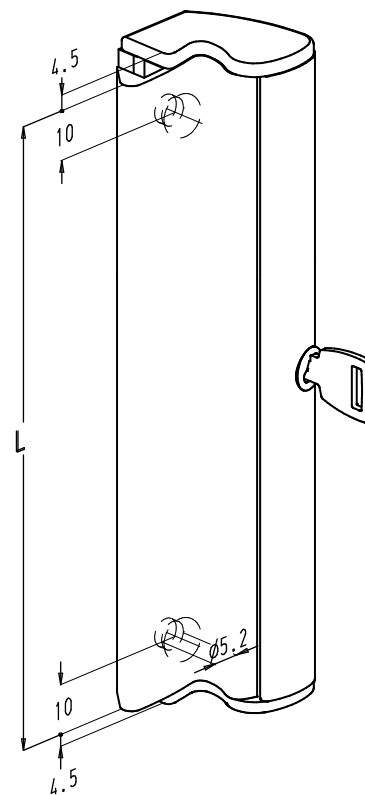
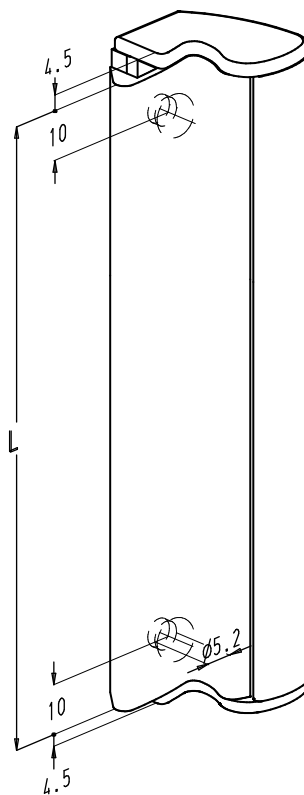
nr. 668H-2  
nr. 668H-12  
met cilinder

- Toepassing: 2-delige schuifdeuren.
- De handgrepen zijn analoog aan de 'D' uitvoering (zie pag. L13.13.06), maar zijn speciaal voorzien om te gebruiken in combinatie met de handgrepen nr. 668G-.. : zie pag. L13.13.11. Let op: de combinatie waarbij zowel de handgreep binnen als de handgreep buiten voorzien is van een cilinder, is niet mogelijk.
- Sluiten automatisch bij het dichtschuiven van de deur.
- Openen door een lichte druk van de vingers op de greep.
- Links en rechts bruikbaar.
- Afwerking: aluminium geanodiseerd of polyester poeder gelakt (meer dan 450 RAL-kleuren).
- Uiterst eenvoudige plaatsing: boren en tappen van 2 ronde gaten in het vleugelprofiel. Het vast deel van de handgreep wordt op de schuifdeur geschroefd waarna het beweegbare deel erin geschoven wordt. De zwarte kunststof afdekplaatjes worden boven en onder opgeclipst.
- Montage handgrepen met cilinder nr. 668H-2 en nr. 668H-12: zie pag. L13.13.19.

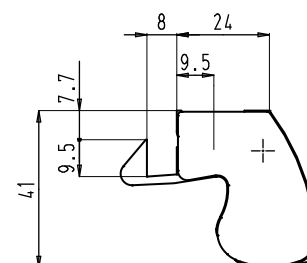
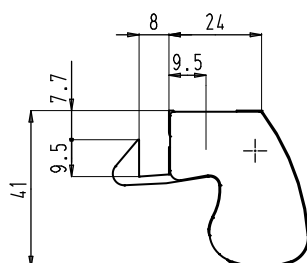




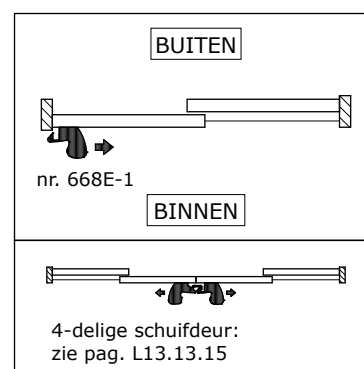
## SLUITINGEN REEKS 669D EN 668D

**2.3. Binnen, met haak, nr. 668E-1, -11, -2, -12**

Bestelnr.	Lengte L (mm)
668E-1	120
668E-11	180
668E-2	120
668E-12	180

nr. 668E-1  
nr. 668E-11nr. 668E-2  
nr. 668E-12  
met cilinder

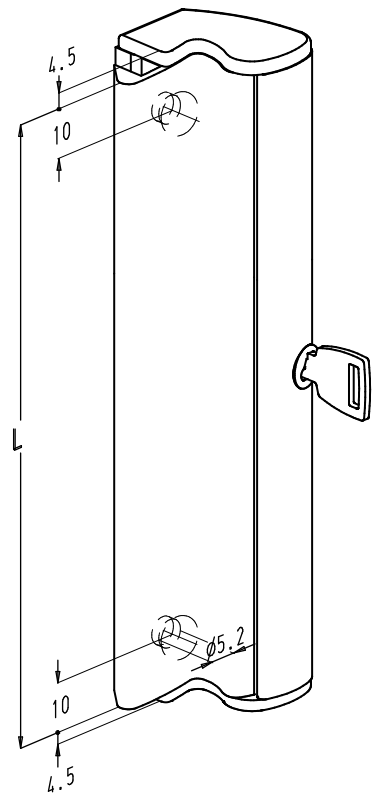
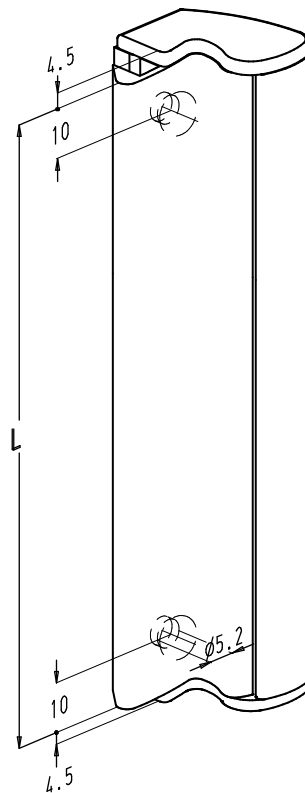
- Zelfde uitvoering als handgrepen nr. 668D-.. , maar met andere haak.
- Toepassing: 2-delige en 4-delige schuifdeuren (met vaste handgreep nr. 668D-8 of nr. 668D-18).
- Sluiten automatisch bij het dichtschuiven van de deur.
- Openen door een lichte druk van de vingers op de greep.
- Links en rechts bruikbaar.
- Afwerking: aluminium geanodiseerd of polyester poeder gelakt (meer dan 450 RAL-kleuren).
- Uiterst eenvoudige plaatsing: boren en tappen van 2 ronde gaten in het vleugelprofiel. Het vast deel van de handgreep wordt op de schuifdeur geschroefd waarna het beweegbare deel erin geschoven wordt. De zwarte kunststof afdekplaatjes worden boven en onder opgeclipst.
- Montage handgrepen met cilinder nr. 668E-2 en nr. 668E-12: zie pag. L13.13.19.



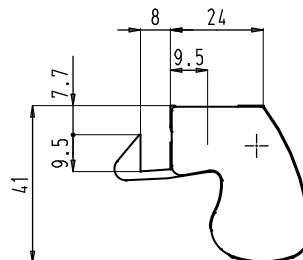




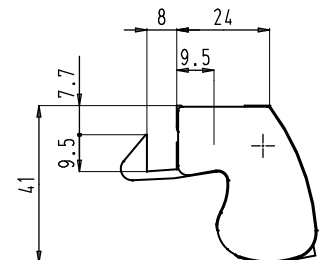
## 2.4. Binnen, met haak, nr. 668I-1, -11, -2, -12



Bestelnr.	Lengte L (mm)
668I-1	120
668I-11	180
668I-2	120
668I-12	180

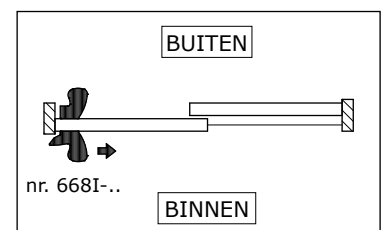


nr. 668I-1  
nr. 668I-11



nr. 668I-2  
nr. 668I-12  
met cilinder

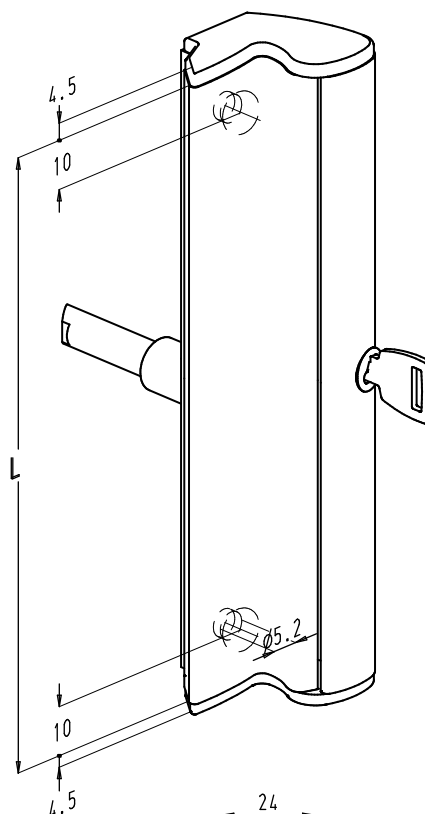
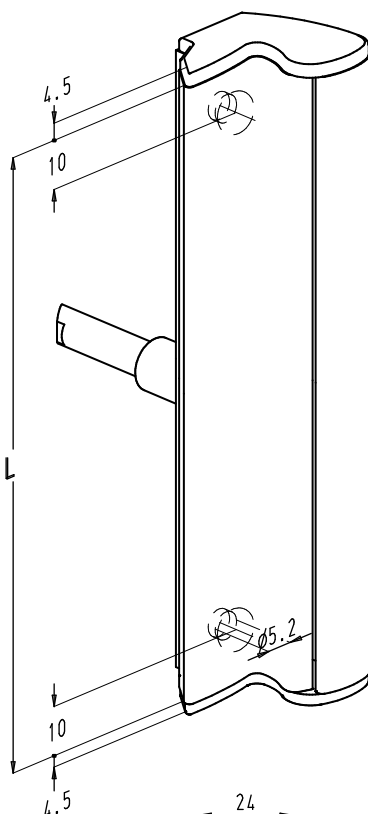
- Toepassing: 2-delige schuifdeuren.
- De handgrepen zijn analoog aan de 'E' uitvoering (zie pag. L13.13.08), maar zijn speciaal voorzien om te gebruiken in combinatie met de handgrepen nr. 668G-... : zie pag. L13.13.11. Let op: de combinatie waarbij zowel de handgreep binnen als de handgreep buiten voorzien is van een cilinder, is niet mogelijk.
- Sluiten automatisch bij het dichtschiiven van de deur.
- Openen door een lichte druk van de vingers op de greep.
- Links en rechts bruikbaar.
- Afwerking: aluminium geanodiseerd of polyester poeder gelakt (meer dan 450 RAL-kleuren).
- Uiterst eenvoudige plaatsing: boren en tappen van 2 ronde gaten in het vleugelprofiel. Het vast deel van de handgreep wordt op de schuifdeur geschroefd waarna het beweegbare deel erin geschoven wordt. De zwarte kunststof afdekplaatjes worden boven en onder opgeclipst.
- Montage handgrepen met cilinder nr. 668I-2 en nr. 668I-12: zie pag. L13.13.19.





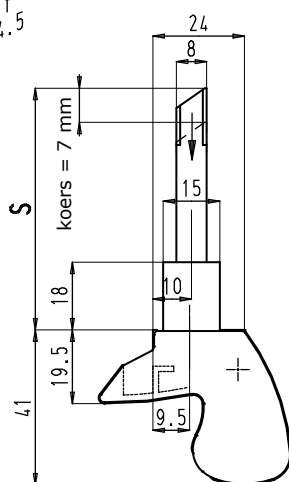
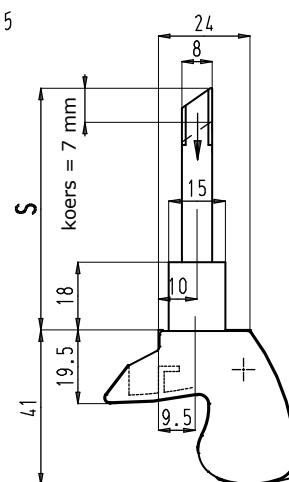
## SLUITINGEN REEKS 669D EN 668D

## 2.5. Binnen, met schieter, nr. 668D-4., -14., -5., -15.

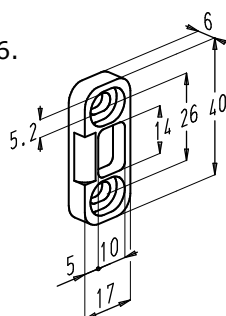
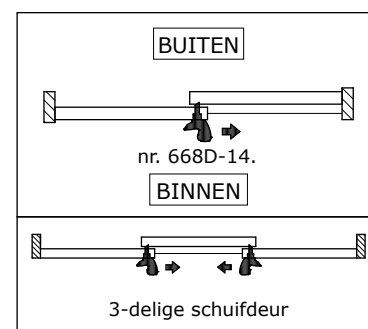


Bestelnr.	Lengte L (mm)
668D-4.	120
668D-14.	180
668D-5.	120
668D-15.	180

Schieter type	Lengte S regelbaar van .. tot ..
A	27 - 34 mm
B	34 - 42 mm
C	42 - 50 mm
D	50 - 58 mm
E	58 - 66 mm
F	66 - 74 mm

nr. 668D-4.  
nr. 668D-14.nr. 668D-5.  
nr. 668D-15.  
met cilinder

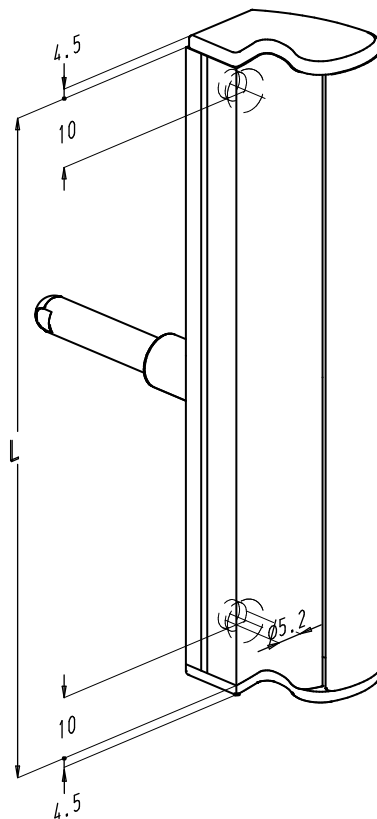
- Toepassing: 2- en 3-delige schuifdeuren.
- Eigenschappen en afwerking: zie pag. L13.13.06.
- De schieters, in messing verzinkt, zijn regelbaar en leverbaar in verschillende lengtes. Bij bestelling schietertype opgeven. Zie bovenstaande tabel.
- De regeling van de lengte evenals het rechts of links instellen van de schieter gebeurt bij voorkeur met een vorksleutel van 8 mm.
- De handgreep wordt gebruikt met het sluitstuk nr. 665-40.
- Montage handgrepen met cilinder nr. 668D-5. en nr. 668D-15. : zie pag. L13.13.19.

Sluitstuk nr. 665-40  
in kunststof

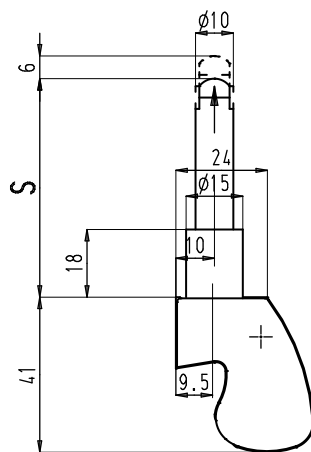
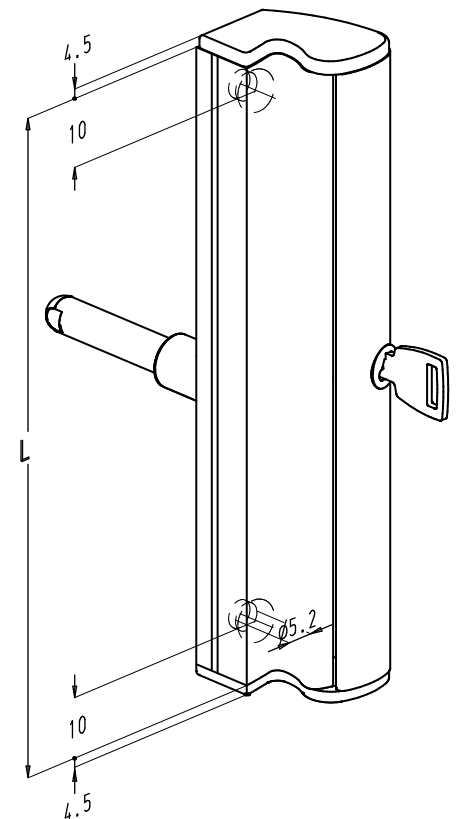
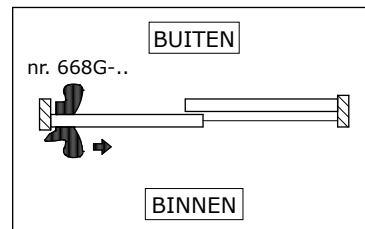


## SLUITINGEN REEKS 669D EN 668D

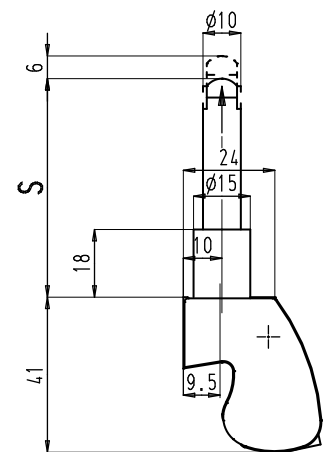
## 2.6. Buiten, met schieter, nr. 668G-6., -16., -7., -17.



Bestelnr.	Lengte L (mm)
668G-6.	120
668G-16.	180
668G-7.	120
668G-17.	180



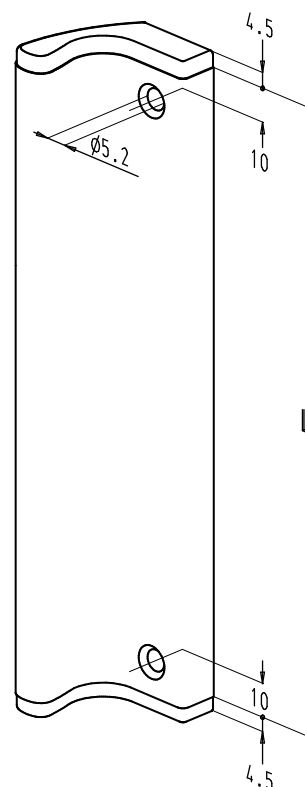
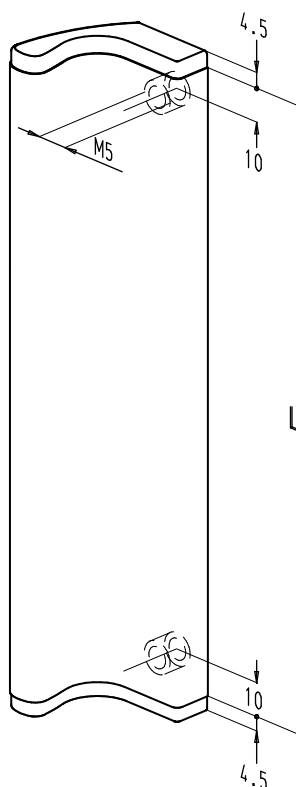
Schieter type	Lengte S regelbaar van .. tot ..	Profieldiepte B (mm)
A	27 - 34 mm	14 - 21 mm
B	34 - 42 mm	21 - 29 mm
C	42 - 50 mm	29 - 37 mm
D	50 - 58 mm	37 - 45 mm
E	58 - 66 mm	45 - 53 mm
F	66 - 74 mm	53 - 61 mm
G	74 - 82 mm	61 - 69 mm

nr. 668G-6.  
nr. 668G-16.nr. 668G-7.  
nr. 668G-17.  
met cilinder

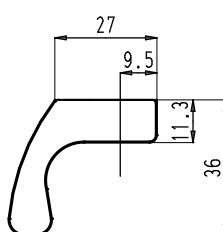
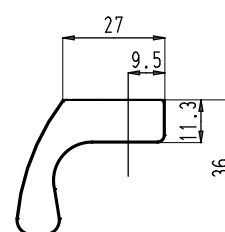
- Toepassing: 2-delige schuifdeuren.
- Eigenschappen en afwerking: zie pag. L13.13.06.
- De schieters, in messing verzinkt, zijn regelbaar en leverbaar in verschillende lengtes. Bij bestelling schietertype opgeven. Zie bovenstaande tabel.
- De regeling van de lengte gebeurt bij voorkeur met een vorksleutel van 8 mm.
- De handgreep wordt gecombineerd met de handgrepen 668H-.. of 668I-...: zie pag. L13.13.07 en L13.13.09. Let op: de combinatie waarbij zowel de handgreep binnen als de handgreep buiten voorzien is van een cilinder, is niet mogelijk.
- Montage handgreep met cilinder nr. 668G-7. en 668G-17. : zie pag. L13.13.19.



## SLUITINGEN REEKS 669D EN 668D

**3. Vaste handgrepen reeks 669D****3.1. Zonder cilinder, nr. 669D-21 en nr. 669D-21C**

Bestelnr.	Lengte L (mm)
669D-21	180
669D-21-120	120
669D-21C	180
669D-21C-120	120

nr. 669D-21  
nr. 669D-21-120nr. 669D-21C  
nr. 669D-21C-120

- De vaste handgreep buiten nr. 669D-21 wordt meestal gebruikt in combinatie met de handgreep binnen nr. 669D-11, nr. 669D-12, nr. 669E-11, nr. 669E-12, nr. 668D-11, nr. 668D-12, nr. 668E-11 of nr. 668E-12.
- De vaste handgreep buiten nr. 669D-21-120 wordt meestal gebruikt in combinatie met de handgreep binnen nr. 669D-1, nr. 669E-1, nr. 668D-1, nr. 668D-2, nr. 668E-1 of nr. 668E-2.
- Afwerking: aluminium geanodiseerd of polyester poeder gelakt (meer dan 450 RAL-kleuren).
- Zowel links als rechts bruikbaar.

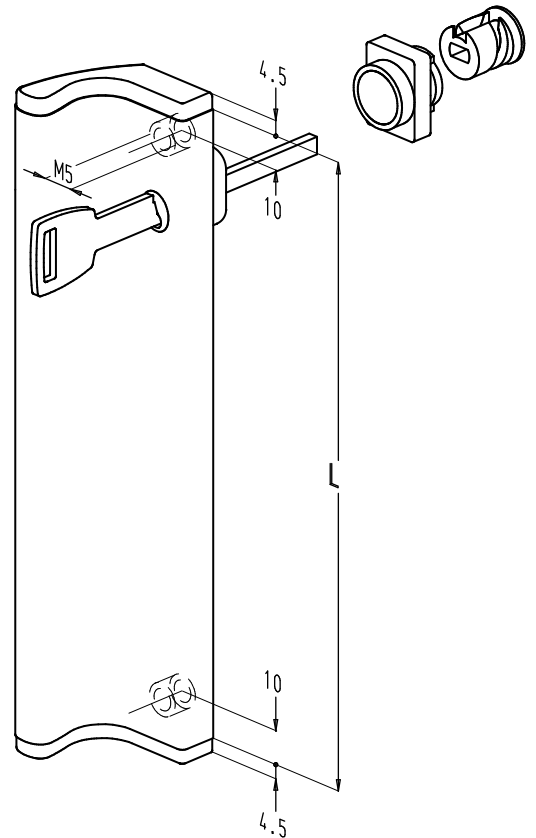
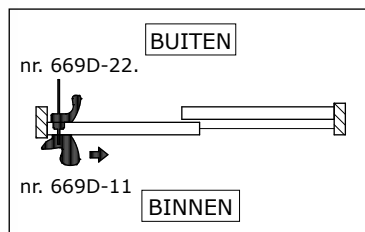


SLUITINGEN REEKS 669D EN 668D

**3.2. Buiten, met cilinder, nr. 669D-22.**

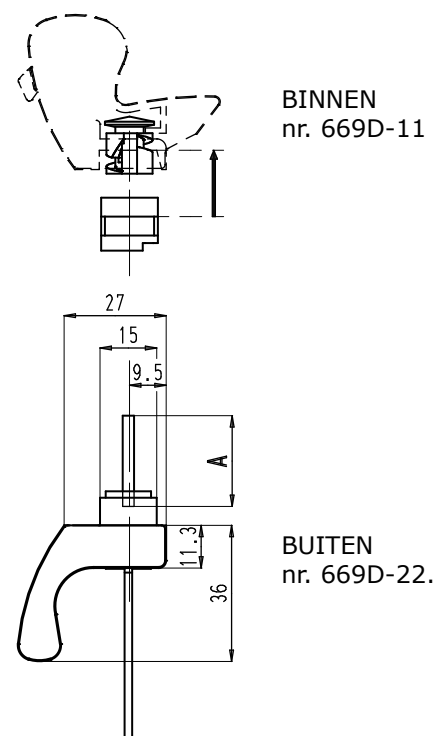


Bestelnr.	Lengte L (mm)
669D-22.	180
669D-22-120.	120



Stift type	Stiftlengte A (mm)	Profiel diepte B (mm)
E	22	15 - 20 mm
F	27	20 - 25 mm
G	32	25 - 30 mm
H	37	30 - 35 mm
I	42	35 - 40 mm
J	47	40 - 45 mm
K	52	45 - 50 mm
L	57	50 - 55 mm
M	62	55 - 60 mm

- De vaste handgrepen buiten met cilinder nr. 669D-22.. worden uitsluitend gebruikt in combinatie met de handgrepen binnen nr. 669D-11 en nr. 669E-11.
- De vaste handgrepen buiten met cilinder nr. 669D-22-120.. worden uitsluitend gebruikt in combinatie met de handgrepen binnen nr. 669D-1 en nr. 669E-1.
- De stiftlengte van nr. 669D-22E tot M varieert naargelang de profiel diepte. Bij bestelling stifttype opgeven, zie bovenstaande tabel.
- Afwerking: aluminium geanodiseerd of polyester poeder gelakt (meer dan 450 RAL-kleuren).

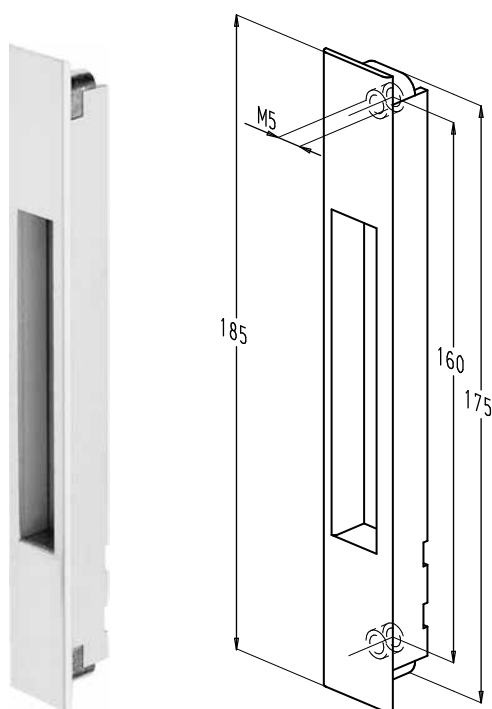


nr. 669D-22E tot M  
nr. 669D-22-120E tot M

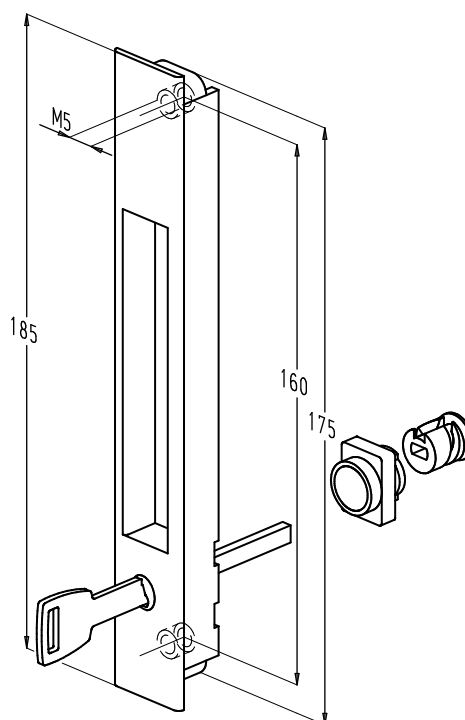
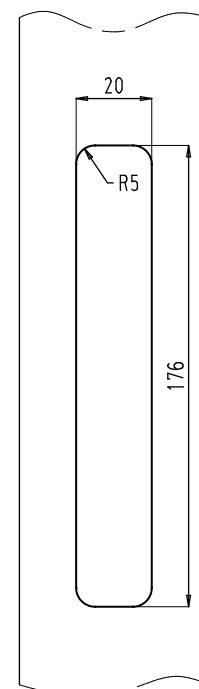


## SLUITINGEN REEKS 669D EN 668D

## 4. Vaste komgrepen nr. 669-31 en nr. 669-32.

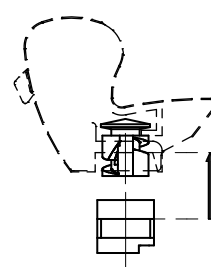
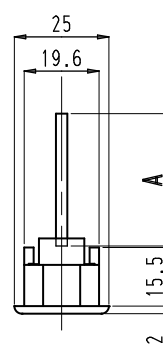
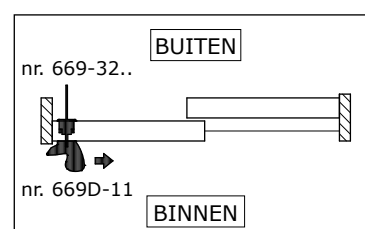


nr. 669-31

nr. 669-32.  
met cilinderMaten voor  
uitfrezing in  
het profiel

- De vaste komgreep buiten nr. 669-31 wordt meestal gebruikt in combinatie met handgrepen binnen nr. 669D-11 of nr. 669E-11.
- De vaste komgrepen buiten met cilinder nr. 669-32.. worden uitsluitend gebruikt in combinatie met de handgrepen binnen nr. 669D-11 of nr. 669E-11.
- Afwerking: aluminium geanodiseerd of polyester poeder gelakt (meer dan 450 RAL-kleuren).
- De stiftlengte van nr. 669-32. varieert naargelang de profieldiepte. Bij bestelling stifttype opgeven. Zie onderstaande tabel.

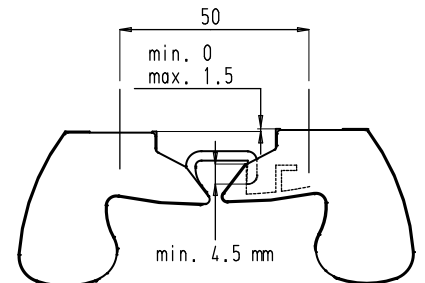
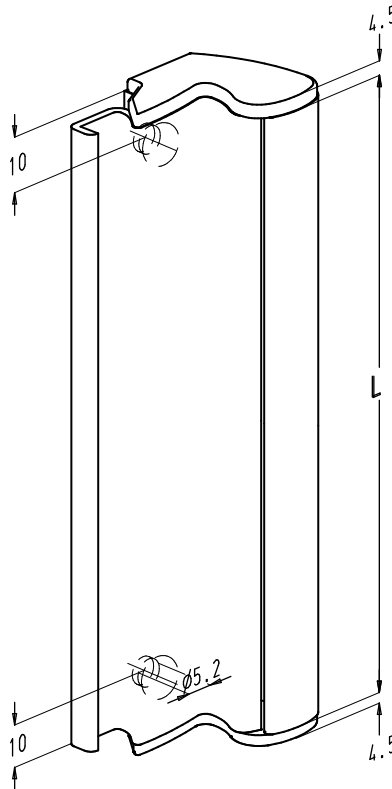
Stift type	Stiftlengte A (mm)	Profieldiepte B (mm)
C	12	15 - 20 mm
D	17	20 - 25 mm
E	22	25 - 30 mm
F	27	30 - 35 mm
G	32	35 - 40 mm
H	37	40 - 45 mm
I	42	45 - 50 mm
J	47	50 - 55 mm
K	52	55 - 60 mm
L	57	60 - 65 mm
M	62	65 - 70 mm

BINNEN  
nr. 669D-11BUITEN  
nr. 669-32.



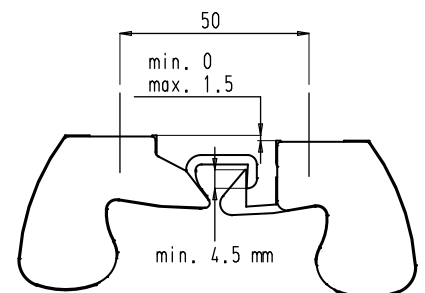
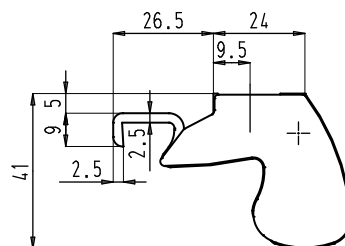
## 5. Sluitstukken

### 5.1. Sluitstukken nr. 668D-8 en nr. 668D-18



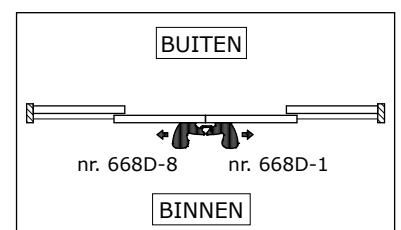
668D-8	668D-1 668D-2 669D-1
668D-18	668D-11 668D-12 669D-11 669D-12

Bestelnr.	Lengte L (mm)
668D-8	120
668D-18	180



668D-8	668E-1 668E-2 669E-1
668D-18	668E-11 668E-12 669E-11 669E-12

- Het sluitstuk maakt deel uit van de handgreep.
- Toepassing: 4-delige schuifdeuren.
- De vaste handgrepen worden enkel gebruikt voor dubbele schuifdeuren waarbij de 2 schuifdeuren op eenzelfde rail lopen.
- Afwerking: aluminium geanodiseerd of polyester poeder gelakt (meer dan 450 RAL-kleuren).
- Afdekplaatjes in zwarte kunststof.

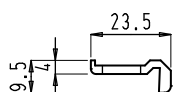
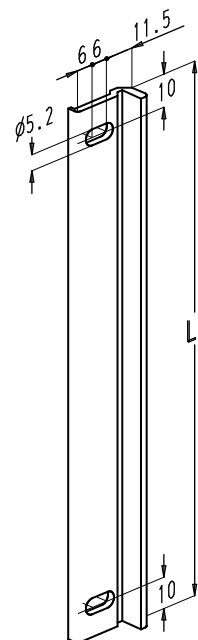




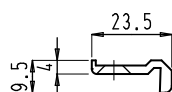
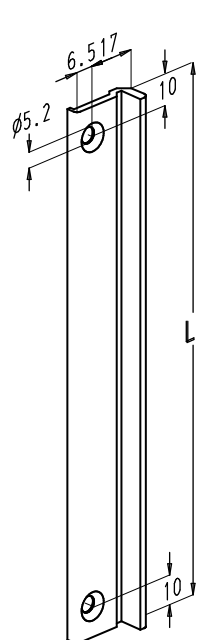
## SLUITINGEN REEKS 669D EN 668D

### 5.2. Sluitstukken nr. 6680-..

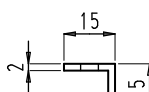
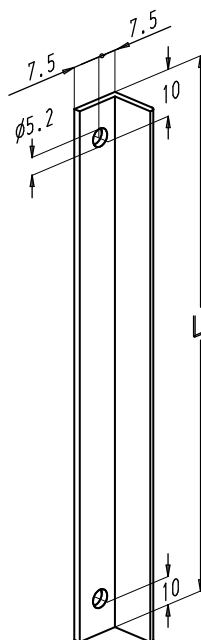
- Worden gebruikt in combinatie met handgrepen reeks 669D, 669E, 668D en 668E.
- Afwerking: aluminium geanodiseerd of polyester poeder gelakt (meer dan 450 RAL-kleuren).



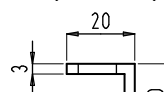
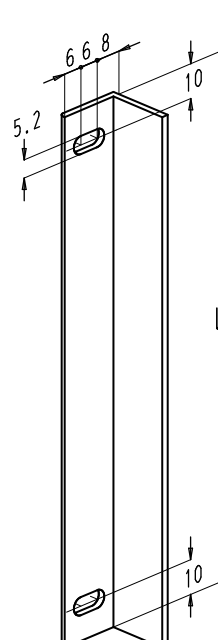
nr. 6680-5  
nr. 6680-6



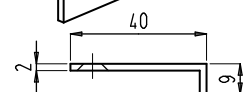
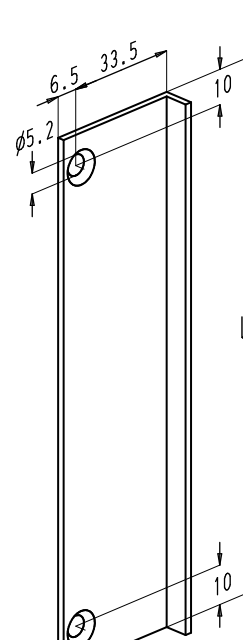
nr. 6680-7  
nr. 6680-8



nr. 6680-15  
nr. 6680-16

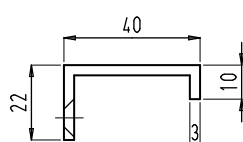
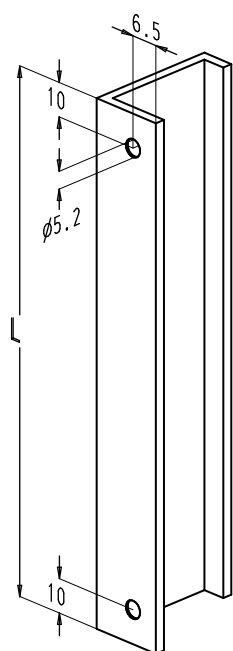


nr. 6680-17  
nr. 6680-18

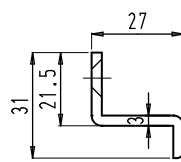
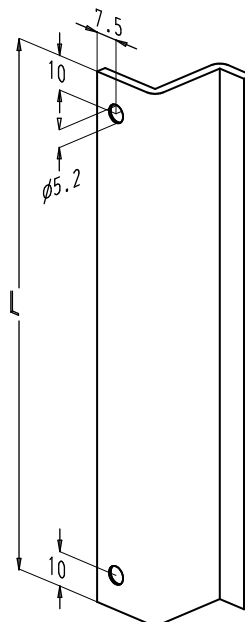


nr. 6680-19  
nr. 6680-20

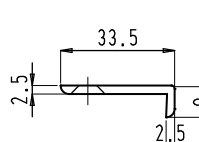
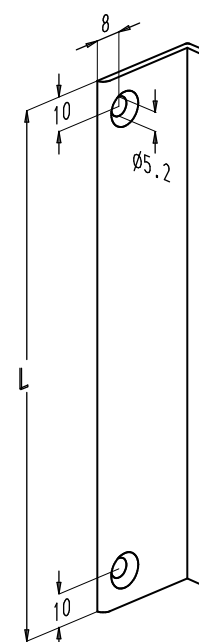
Bestelnr.	Lengte L (mm)
6680-5	120
6680-6	180
6680-7	120
6680-8	180
6680-15	120
6680-16	180
6680-17	120
6680-18	180
6680-19	120
6680-20	180
6680-21	120
6680-22	180
6680-23	120
6680-24	180
6680-25	120
6680-26	180
6680-27	120
6680-28	180



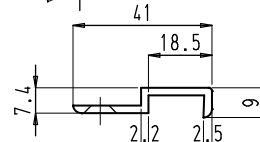
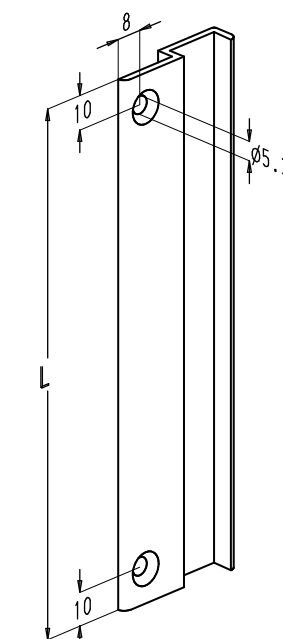
nr. 6680-21  
nr. 6680-22



nr. 6680-23  
nr. 6680-24



nr. 6680-25  
nr. 6680-26

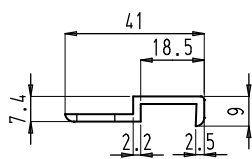
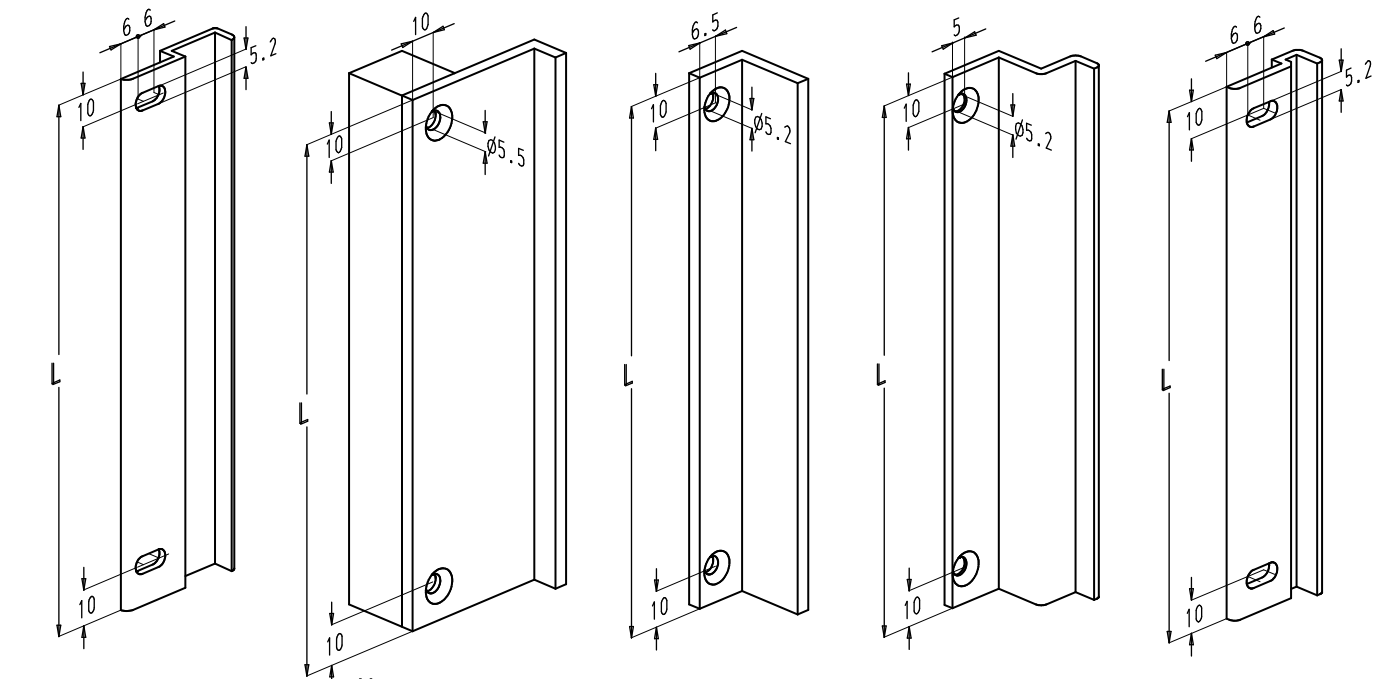


nr. 6680-27  
nr. 6680-28

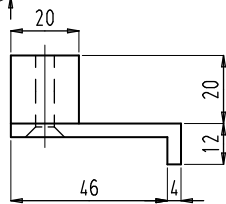




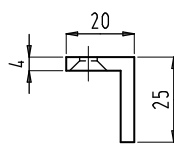
SLUITINGEN REEKS 669D EN 668D



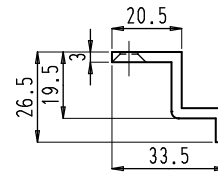
nr. 6680-27 BIS  
nr. 6680-28 BIS



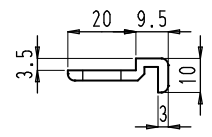
nr. 6680-29  
nr. 6680-30



nr. 6680-31  
nr. 6680-32

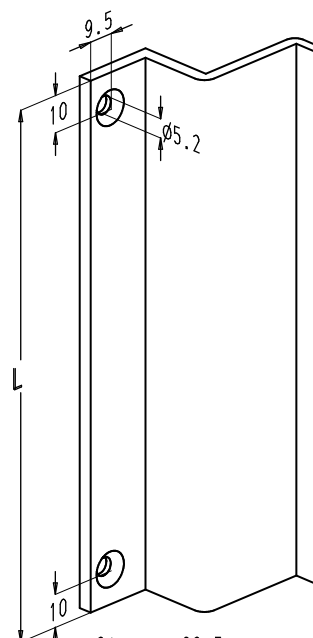


nr. 6680-35  
nr. 6680-36

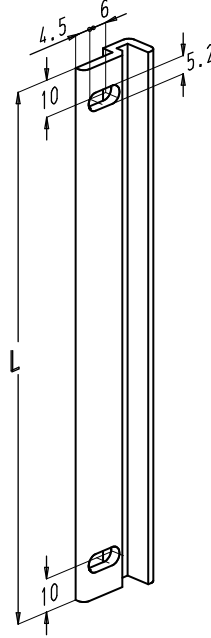


nr. 6680-37  
nr. 6680-38

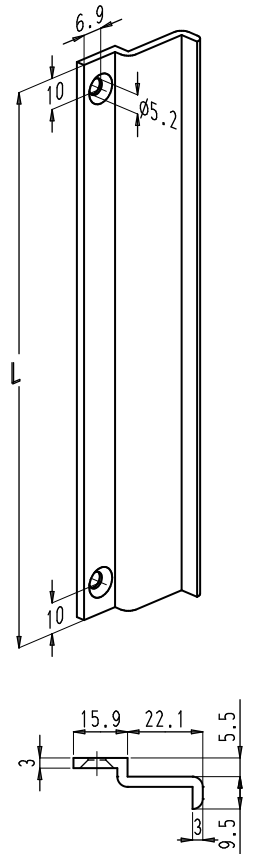
Bestelnr.	Langte L (mm)
6680-27 BIS	120
6680-28 BIS	180
6680-29	120
6680-30	180
6680-31	120
6680-32	180
6680-35	120
6680-36	180
6680-37	120
6680-38	180
6680-39	120
6680-40	180
6680-41	120
6680-42	180
6680-54-120	120
6680-54	180



nr. 6680-39  
nr. 6680-40



nr. 6680-41  
nr. 6680-42

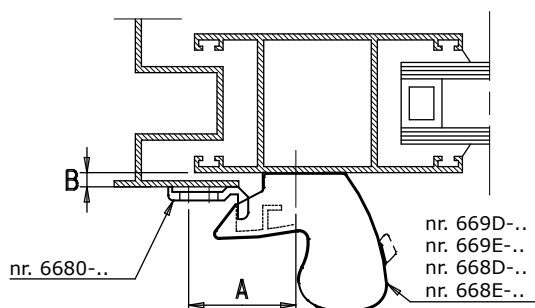


nr. 6680-54-120  
nr. 6680-54

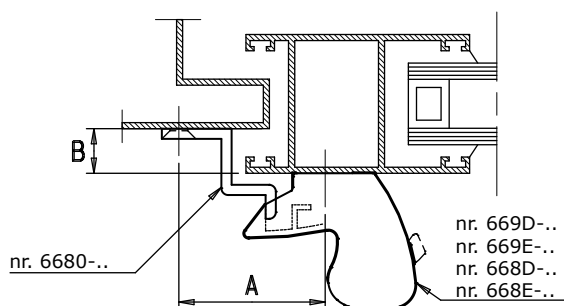


## SLUITINGEN REEKS 669D EN 668D

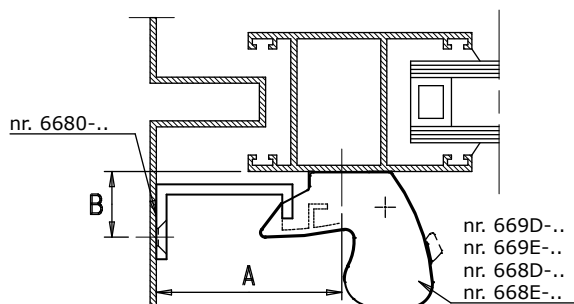
## 5.3. Keuze sluitstukken



Sluitstuk	A (mm) van ... tot ...		B (mm) Reeks D	B (mm) Reeks E
6680-5, 6	25,5	31,5	4,3 - 6,1	2,7 - 4,5
6680-7, 8	31	-	4,3 - 6,1	2,7 - 4,5
6680-19, 20	49	-	4,8 - 6,3	3,2 - 4,7
6680-25, 26	40,5	-	4,8 - 5,8	3,2 - 4,2
6680-27, 28	48	-	10,3 - 11,3	8,7 - 9,7
6680-27 BIS	44	50	10,3 - 11,3	8,7 - 9,7
6680-28 BIS	44	50	10,3 - 11,3	8,7 - 9,7
6680-37, 38	32	38	7,3 - 9,3	5,7 - 7,7
6680-41, 42	27	33	7,3 - 9,3	5,7 - 7,7
6680-54	45,6	-	-1 - 0	-2,8 - -1,8

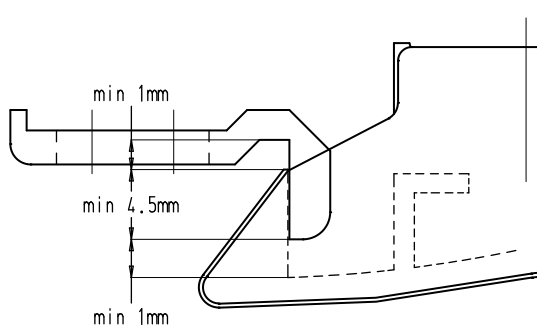


Sluitstuk	A (mm) van ... tot ...		B (mm) Reeks D	B (mm) Reeks E
6680-15, 16	23	-	1,2 - -1,2	2,8 - -1,4
6680-17, 18	22,5	28,5	6,2 - 3,7	7,8 - 3,6
6680-29, 30	53,5	-	18,2 - 15,7	19,8 - 17,3
6680-31, 32	27	-	11,2 - 8,7	12,8 - 8,6
6680-35, 36	43	-	12,7 - 11,2	14,3 - 12,8
6680-39, 40	61,5	-	18,2 - 17,2	19,8 - 18,8



Sluitstuk	A (mm) van ... tot ...		B (mm) Reeks D	B (mm) Reeks E
6680-21, 22	54,5	-	19,3 - 20,8	17,7 - 19,2
6680-23, 24	41,5	-	-9,7 - -7,3	-11,3 - -7,3

## Sluitstuk - haak handgreep



## • Opmerkingen:

- A-maat: dit is de waarde waarbij sluitstuk en haak van de handgreep tegen elkaar drukken in gesloten stand.
- B-maat: de eerste waarde bepaalt de ideale overlapping van 4,5 mm tussen sluitstuk en haak van de handgreep.



## 6. Montage handgrepen met cilinder

### Van toepassing op de volgende handgrepen:

- 669D-12
- 669D-15
- 669E-12
- 668D-2
- 668D-5
- 668D-12
- 668D-15
- 668E-2
- 668E-12
- 668G-7
- 668G-17
- 668H-2
- 668H-12
- 668I-2
- 668I-12

### Volgorde demontage:

- Zwarte kunststofplaatjes afnemen.
- Cilinder ontsluiten: sleutel rechtsom draaien.
- Sluithaak in open stand plaatsen.
- Inbusschroefje uitdraaien.
- Sluithaak in open stand uitschuiven langs de zijde waar het schroefje zich bevindt.

### Volgorde montage:

- Hoofdprofiel vastschroeven op deur.
- Inbusschroefje uitdraaien.
- Cilinder ontsluiten.
- Sluithaak in open stand inschuiven langs de zijde waar het schroefje zich bevindt.
- Inbusschroefje indraaien: in de sluithaak is een uitfrezing voorzien waarin het schroefje past.
- Sluithaak in gesloten stand plaatsen.
- Zwarte kunststofplaatjes opclippen.
- Werking controleren: cilinder sluiten en ontsluiten.

