



---

**SCHUIFDEUREN**

---



**L13.11**  
**STANDAARD DEURKRUKKEN  
VOOR PENTA-LOCK**

15.02.2024



---

## STANDAARD DEURKRUKKEN VOOR PENTA-LOCK

---

### INDELING

<b>1. Handgrepen met hendel nr. 74000L .....</b>	<b>L13.11.03</b>
<b>2. Standaard deurkrukken .....</b>	<b>L13.11.06</b>
2.1. Deurkrukken nr. 8224L .....	L13.11.06
2.2. Deurkrukken nr. 824L .....	L13.11.08
2.3. Deurknoppen nr. 824KL .....	L13.11.10
2.4. T-deurkrukken nr. 814L .....	L13.11.12
2.5. Verlaagde deurkrukken nr. 824BL .....	L13.11.14
2.6. Rolluikkrukken nr. 834L .....	L13.11.16
<b>3. Vaste deurkrukken, handgrepen en komgrepen .....</b>	<b>L13.11.18</b>
3.1. Handgreep nr. 74000FCL(VI) .....	L13.11.18
3.2. Standaard deurkrukken .....	L13.11.19
3.3. Diverse handgrepen en komgrepen .....	L13.11.23



## STANDAARD DEURKRUKKEN VOOR PENTA-LOCK

### 1. Handgrepen met hendel nr. 74000L

#### Algemene eigenschappen

- Esthetische handgreep, al dan niet voorzien van een hendel om de Penta-Lock meerpuntsluiting te bedienen.
- Types:
  - met of zonder cilinderopening (C)
  - met zichtbare of onzichtbare bevestigingsgaten (VI)
  - als vaste greep (F): zie pagina L13.11.18.
- De handgrepen met zichtbare bevestigingsgaten worden geleverd met kunststof afdekkapjes waardoor een mooier uitzicht bekomen wordt.
- De handgrepen zijn links of rechts, bij de bestelling op te geven.
- Uitvoering:
  - deurgreep : aluminium
  - langschild : zamak
  - hendel : zamak, zwart gelakt
  - afdekkapjes : kunststof, zwart of wit
  - afwerking : steeds polyester poeder gelakt in meer dan 450 RAL-kleuren.

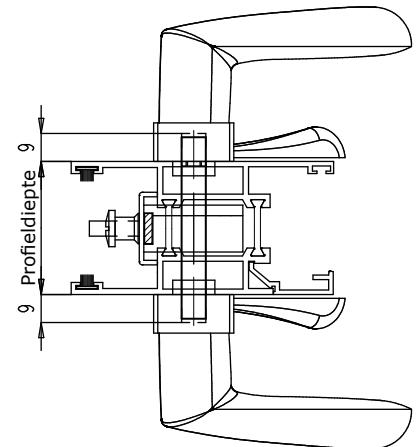


#### Vierkantstiften V18-...

- De vierkantstift in staal verzinkt moet afzonderlijk besteld worden.
- De vierkantstiften zijn ook verkrijgbaar in grootverpakking (G) per 50 stuks.
- Besteltabellen:

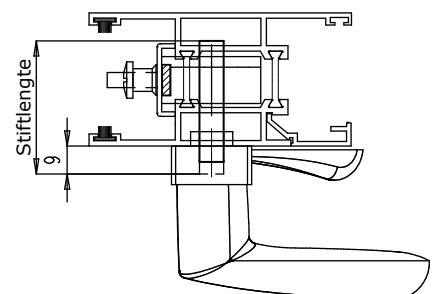
#### Met deurkruk aan binnen- en buitenzijde

Bestelnummer		Stiftlengte	Profiel diepte
Per stuk	Grootverpakking		
V18-50	GV18-50	50 mm	33-38 mm
V18-55	GV18-55	55 mm	38-43 mm
V18-60	GV18-60	60 mm	43-48 mm
V18-65	GV18-65	65 mm	48-53 mm
V18-70	GV18-70	70 mm	53-58 mm
V18-75	GV18-75	75 mm	58-63 mm
V18-80	GV18-80	80 mm	63-68 mm
V18-85	GV18-85	85 mm	68-73 mm
V18-90	GV18-90	90 mm	73-78 mm
V18-95	GV18-95	95 mm	78-83 mm
V18-100	GV18-100	100 mm	83-88 mm



#### Met alleen deurkruk aan binnenzijde

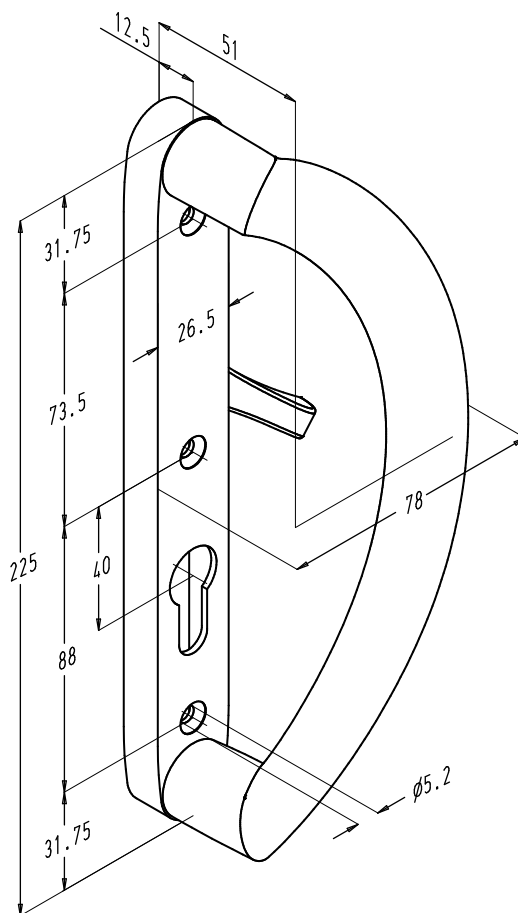
Bestelnummer		Stiftlengte
Per stuk	Grootverpakking	
V18-60	GV18-60	60 mm
V18-65	GV18-65	65 mm
V18-70	GV18-70	70 mm
V18-75	GV18-75	75 mm
V18-80	GV18-80	80 mm
V18-85	GV18-85	85 mm
V18-90	GV18-90	90 mm
V18-95	GV18-95	95 mm
V18-100	GV18-100	100 mm





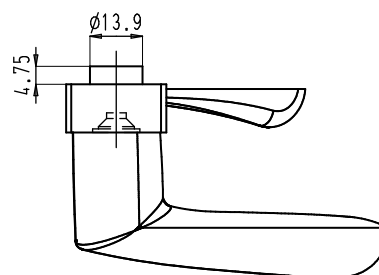
## STANDAARD DEURKRUKKEN VOOR PENTA-LOCK

### Handgreep binnen

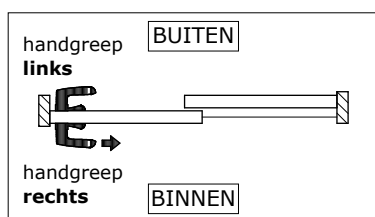


nr. 74000L  
(nr. 74000CL)

rechts = getekend  
links = spiegelbeeld



- De handgrepen worden gebruikt:
  - met of zonder handgreep buiten
  - met vaste handgreep of komgreep buiten
- Bepaling rechts of links.





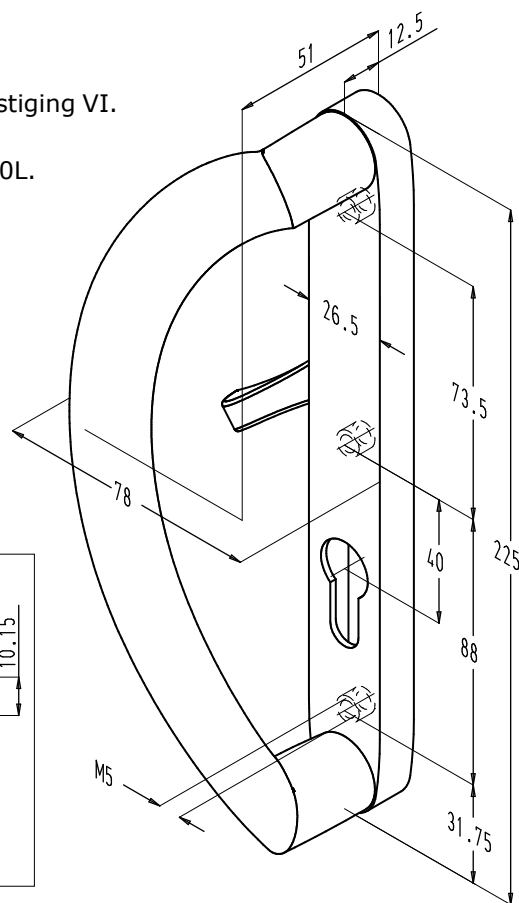
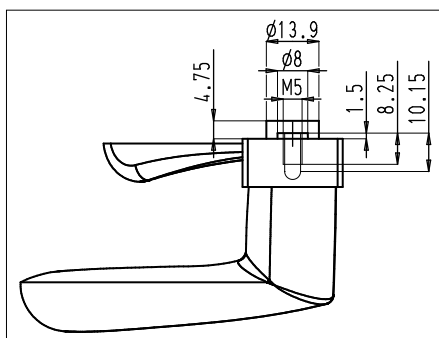
STANDAARD DEURKRUKKEN VOOR PENTA-LOCK

Handgreep buiten



- Met zichtbare bevestiging VI.
- Te gebruiken met binnengreep nr. 74000L.

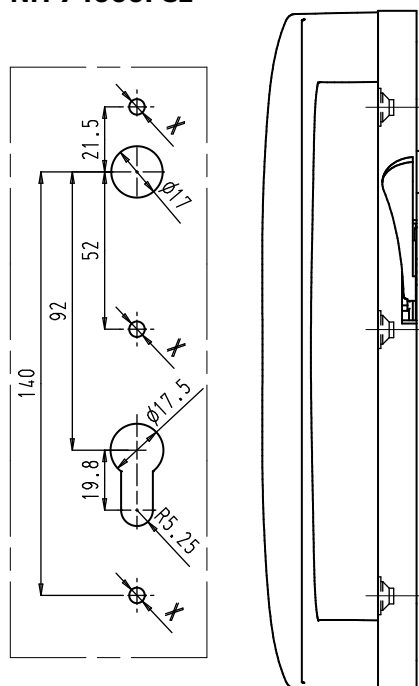
links = getekend  
rechts = spiegelbeeld



nr. 74000L VI  
(nr. 74000CL VI)

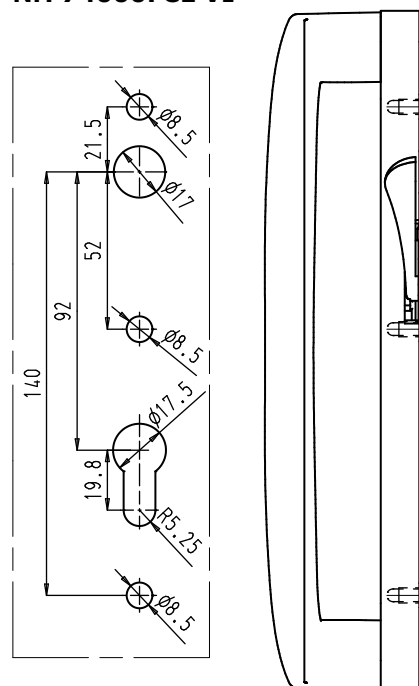
Uitfrezingen

Nr. 74000L, 74000CL,  
Nr. 74000FCL



- Gat  $\varnothing 17$  mm wordt weggelaten voor vaste handgrepen (F).
- De uitfrezing voor de cilinder wordt weggelaten voor handgrepen zonder cilindergat (C).
- Enkele bevestiging:  
X = M5
- Bevestiging aan VI handgreep:  
X =  $\varnothing 5.2$  mm

Nr. 74000L VI, 74000CL VI  
Nr. 74000FCL VI





## STANDAARD DEURKRUKKEN VOOR PENTA-LOCK

## 2. Standaard deurkrukken

### 2.1. Deurkrukken nr. 8224L

#### Algemene eigenschappen

- Deurkrukken op langschild (L) met hetzelfde design als de Chrono handgrepen voor ramen.
- Materiaal:
  - deurkruk : aluminium
  - langschild: zamak
  - afwerking: steeds polyester poeder gelakt in meer dan 450 RAL-kleuren.
- De deurkrukken zijn leverbaar in volgende uitvoeringen:
  - met zichtbare bevestigingsgaten
  - met onzichtbare bevestigingsgaten (VI)
  - met cilinderopening
  - zonder cilinderopening voor gebruik met een halve cilinder (C)
- Om veiligheidsredenen worden de deurkrukken aan de buitenzijde bij voorkeur voorzien van onzichtbare bevestigingsgaten.

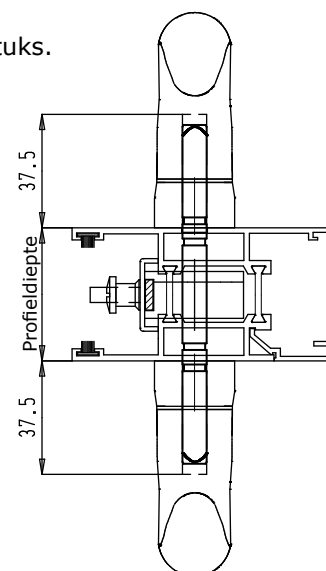


#### Vierkantstiften V18-... en V28-...

- De vierkantstift in staal verzinkt moet afzonderlijk besteld worden.
- De vierkantstiften zijn ook verkrijgbaar in grootverpakking (G) per 50 stuks.
- Besteltabellen:

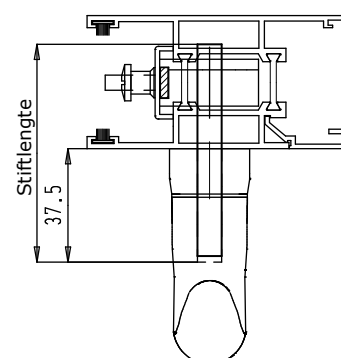
#### Met deurkruk aan binnen- en buitenzijde

Bestelnummer		Stiftlengte	Profiel diepte
Per stuk	Grootverpakking		
V28-104	GV28-104	104 mm	30-38 mm
V28-112	GV28-112	112 mm	38-46 mm
V28-120	GV28-120	120 mm	46-54 mm
V28-128	GV28-128	128 mm	54-62 mm
V28-136	GV28-136	136 mm	62-70 mm



#### Met alleen deurkruk aan binnenzijde

Bestelnummer		Stiftlengte
Per stuk	Grootverpakking	
V18-60	GV18-60	60 mm
V18-65	GV18-65	65 mm
V18-70	GV18-70	70 mm
V18-75	GV18-75	75 mm
V18-80	GV18-80	80 mm
V18-85	GV18-85	85 mm
V18-90	GV18-90	90 mm
V18-95	GV18-95	95 mm
V18-100	GV18-100	100 mm





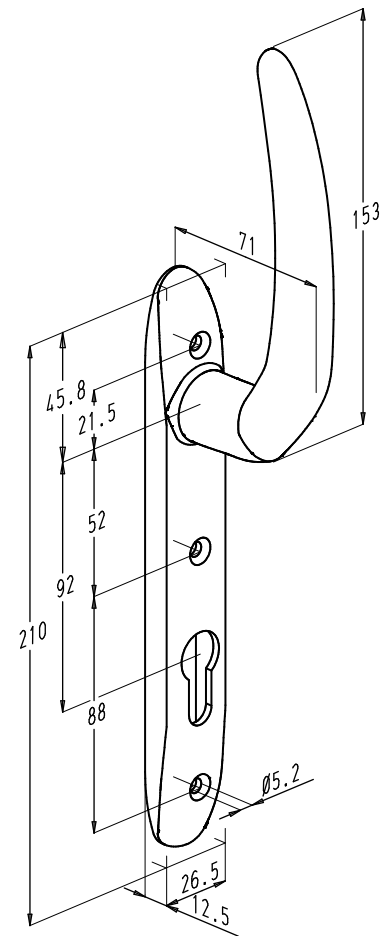
## STANDAARD DEURKRUKKEN VOOR PENTA-LOCK

**Deurkruk binnen**

- De deurkrukken worden gebruikt:
  - met of zonder buitenkruk
  - met vaste buitenkruk



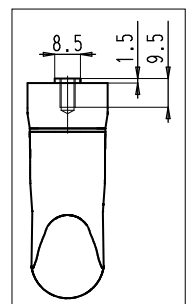
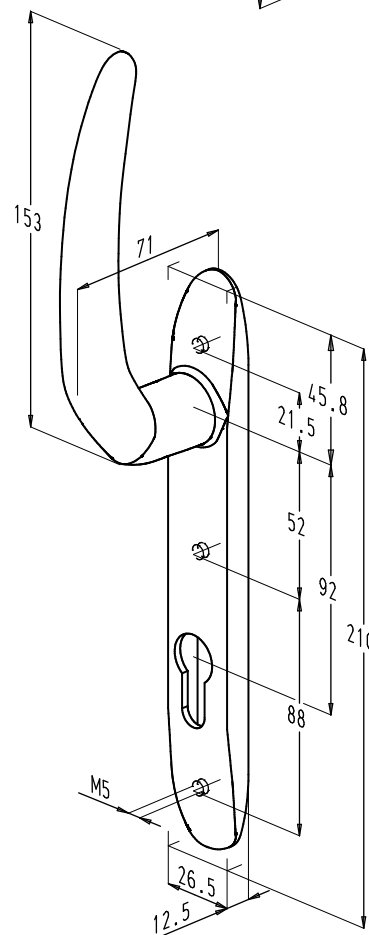
nr. 8224L  
(nr. 8224CL)

**Deurkruk buiten**

- Met onzichtbare bevestiging VI.
- Te gebruiken met binnenkruk nr. 8224L.



nr. 8224L VI  
(nr. 8224CL VI)





## STANDAARD DEURKRUKKEN VOOR PENTA-LOCK

**2.2. Deurkrukken nr. 824L****Algemene eigenschappen**

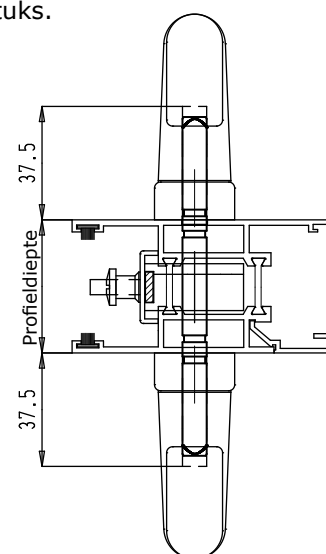
- Deurkrukken op langschild (L) met ronde greep.
- Materiaal:
  - deurkruk : aluminium
  - langschild: zamak
  - afwerking: steeds polyester poeder gelakt in meer dan 450 RAL-kleuren.
- De deurkrukken zijn leverbaar in volgende uitvoeringen:
  - met zichtbare bevestigingsgaten
  - met onzichtbare bevestigingsgaten (VI)
  - met cilinderopening
  - zonder cilinderopening voor gebruik met een halve cilinder (C)
- Om veiligheidsredenen worden de deurkrukken aan de buitenzijde bij voorkeur voorzien van onzichtbare bevestigingsgaten.

**Vierkantstiften V18-... en V28-...**

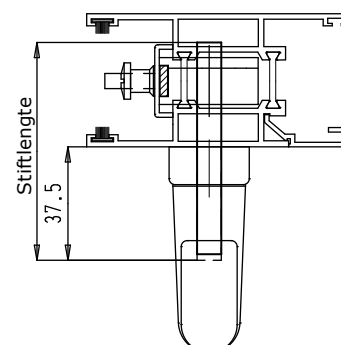
- De vierkantstift in staal verzinkt moet afzonderlijk besteld worden.
- De vierkantstiften zijn ook verkrijgbaar in grootverpakking (G) per 50 stuks.
- Besteltabellen:

**Met deurkruk aan binnen- en buitenzijde**

Bestelnummer		Stiftlengte	Profiel diepte
Per stuk	Grootverpakking		
V28-104	GV28-104	104 mm	30-38 mm
V28-112	GV28-112	112 mm	38-46 mm
V28-120	GV28-120	120 mm	46-54 mm
V28-128	GV28-128	128 mm	54-62 mm
V28-136	GV28-136	136 mm	62-70 mm

**Met alleen deurkruk aan binnenzijde**

Bestelnummer		Stiftlengte
Per stuk	Grootverpakking	
V18-60	GV18-60	60 mm
V18-65	GV18-65	65 mm
V18-70	GV18-70	70 mm
V18-75	GV18-75	75 mm
V18-80	GV18-80	80 mm
V18-85	GV18-85	85 mm
V18-90	GV18-90	90 mm
V18-95	GV18-95	95 mm
V18-100	GV18-100	100 mm







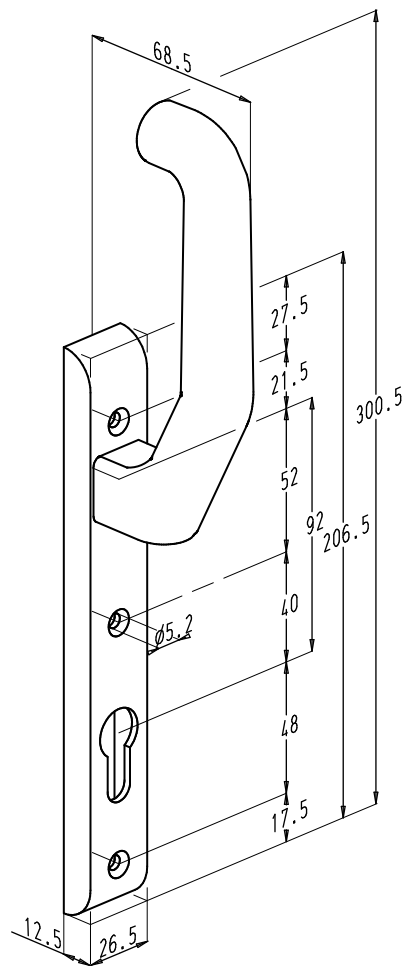
## STANDAARD DEURKRUKKEN VOOR PENTA-LOCK

**Deurkruk binnen**

- De deurkrukken worden gebruikt:
  - met of zonder buitenkruk
  - met vaste buitenkruk



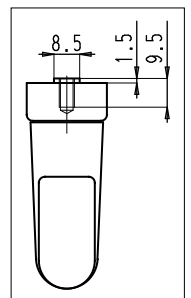
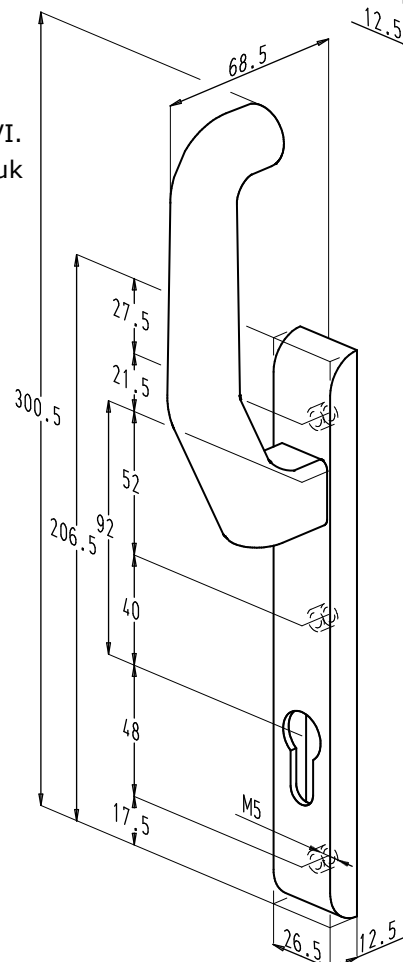
nr. 824L  
(nr. 824CL)

**Deurkruk buiten**

- Met onzichtbare bevestiging VI.
- Te gebruiken met binnenkruk nr. 824L.



nr. 824L VI  
(nr. 824CL VI)





## STANDAARD DEURKRUKKEN VOOR PENTA-LOCK

**2.3. Deurknoppen nr. 824KL****Algemene eigenschappen**

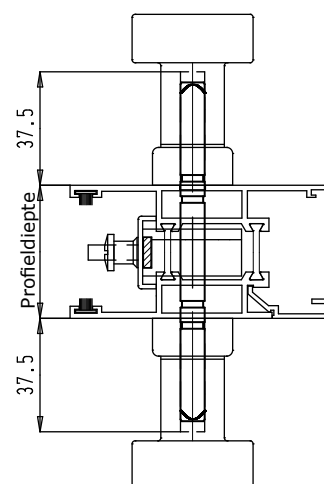
- Ronde deurknoppen op langschild (L).
- Materiaal:
  - deurknop : aluminium
  - langschild: zamak
  - afwerking : steeds polyester poeder gelakt in meer dan 450 RAL-kleuren.
- De deurknoppen zijn leverbaar in volgende uitvoeringen:
  - met zichtbare bevestigingsgaten
  - met onzichtbare bevestigingsgaten (VI)
  - met cilinderopening
  - zonder cilinderopening voor gebruik met een halve cilinder (C)
- Om veiligheidsredenen worden de deurknoppen aan de buitenzijde bij voorkeur voorzien van onzichtbare bevestigingsgaten.

**Vierkantstiften V18-... en V28-...**

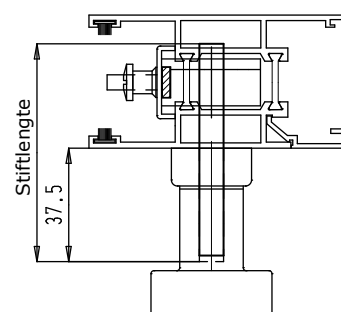
- De vierkantstift in staal verzinkt moet afzonderlijk besteld worden.
- De vierkantstiften zijn ook verkrijgbaar in grootverpakking (G) per 50 stuks.
- Besteltabellen:

**Met deurknop aan binnen- en buitenzijde**

Bestelnummer		Stiftlengte	Profieldiepte
Per stuk	Grootverpakking		
V28-104	GV28-104	104 mm	30-38 mm
V28-112	GV28-112	112 mm	38-46 mm
V28-120	GV28-120	120 mm	46-54 mm
V28-128	GV28-128	128 mm	54-62 mm
V28-136	GV28-136	136 mm	62-70 mm

**Met alleen deurknop aan binnenzijde**

Bestelnummer		Stiftlengte
Per stuk	Grootverpakking	
V18-60	GV18-60	60 mm
V18-65	GV18-65	65 mm
V18-70	GV18-70	70 mm
V18-75	GV18-75	75 mm
V18-80	GV18-80	80 mm
V18-85	GV18-85	85 mm
V18-90	GV18-90	90 mm
V18-95	GV18-95	95 mm
V18-100	GV18-100	100 mm



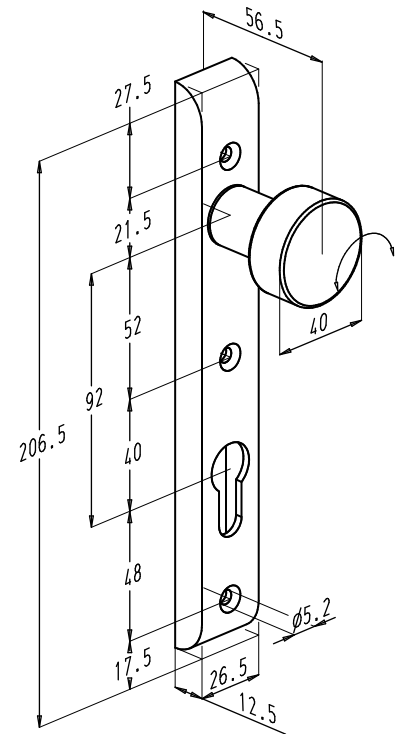


## STANDAARD DEURKRUKKEN VOOR PENTA-LOCK

**Deurknop binnen**

- De deurknoppen worden gebruikt:
  - met of zonder deurknop buiten
  - met vaste deurknop buiten

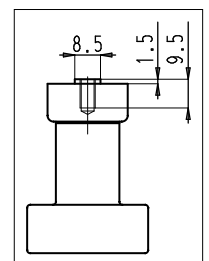
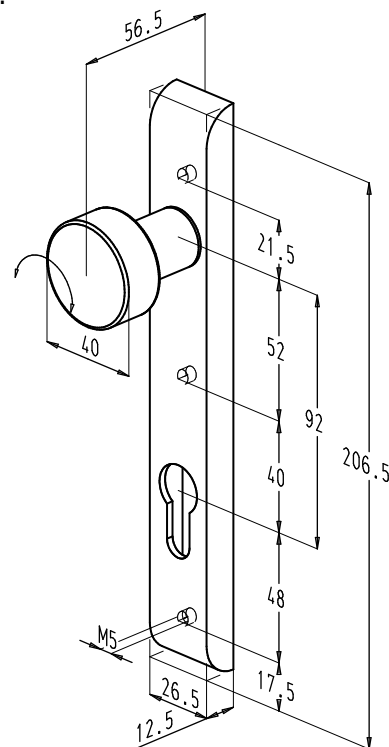
nr. 824KL  
(nr. 824KCL)

**Deurknop buiten**

- Met onzichtbare bevestiging VI.
- Te gebruiken met deurknop binnen nr. 824KL.



nr. 824KL VI  
(nr. 824KCL VI)





## STANDAARD DEURKRUKKEN VOOR PENTA-LOCK

**2.4. T-deurkrukken nr. 814L****Algemene eigenschappen**

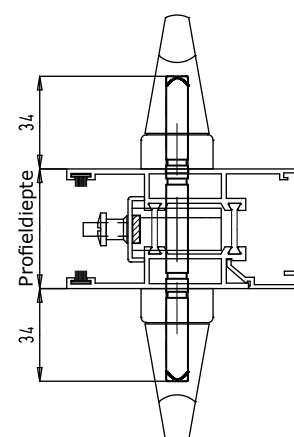
- Deurkrukken op langschild (L) met T-vormige greep.
- Materiaal:
  - T-deurkruk : aluminium
  - langschild : zamak
  - afwerking : steeds polyester poeder gelakt in meer dan 450 RAL-kleuren.
- De T-deurkrukken zijn leverbaar in volgende uitvoeringen:
  - met zichtbare bevestigingsgaten
  - met onzichtbare bevestigingsgaten (VI)
  - met cilinderopening
  - zonder cilinderopening voor gebruik met een halve cilinder (C)
- Om veiligheidsredenen worden de T-deurkrukken aan de buitenzijde bij voorkeur voorzien van onzichtbare bevestigingsgaten.

**Vierkantstiften V18-...**

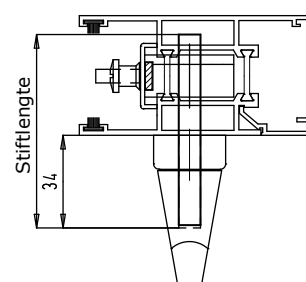
- De vierkantstift in staal verzinkt moet afzonderlijk besteld worden.
- De vierkantstiften zijn ook verkrijgbaar in grootverpakking (G) per 50 stuks.
- Besteltabellen:

**Met T-deurkruk aan binnen- en buitenzijde**

Bestelnummer		Stiftlengte	Profiel diepte
Per stuk	Grootverpakking		
V28-104	GV28-104	104 mm	36-44 mm
V28-112	GV28-112	112 mm	44-52 mm
V28-120	GV28-120	120 mm	52-60 mm
V28-128	GV28-128	128 mm	60-68 mm
V28-136	GV28-136	136 mm	68-76 mm

**Met alleen T-deurkruk aan binnenzijde**

Bestelnummer		Stiftlengte
Per stuk	Grootverpakking	
V18-60	GV18-60	60 mm
V18-65	GV18-65	65 mm
V18-70	GV18-70	70 mm
V18-75	GV18-75	75 mm
V18-80	GV18-80	80 mm
V18-85	GV18-85	85 mm
V18-90	GV18-90	90 mm
V18-95	GV18-95	95 mm
V18-100	GV18-100	100 mm



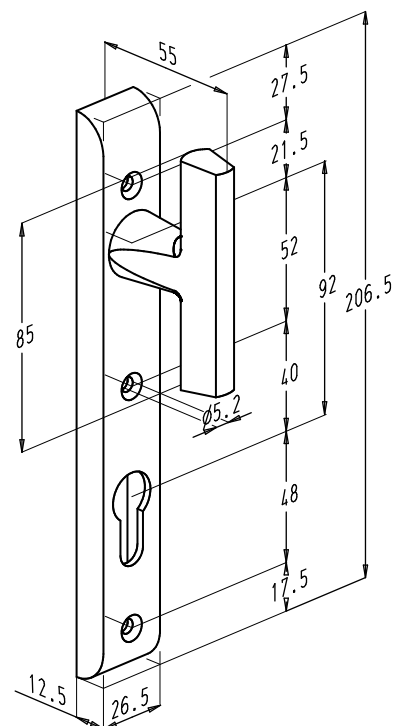


## STANDAARD DEURKRUKKEN VOOR PENTA-LOCK

### T-deurkruk binnen

- De T-deurkrukken worden gebruikt:
  - met of zonder T-deurkruk buiten
  - met vaste deurkruk buiten

nr. 814L  
(nr. 814CL)

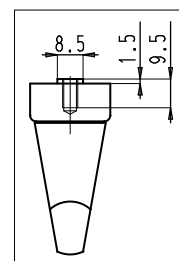
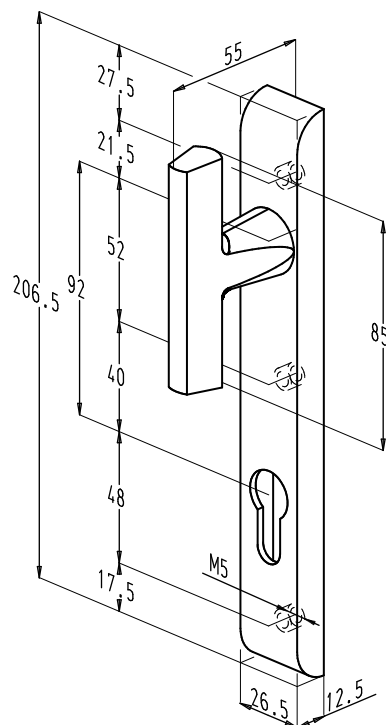


### T-deurkruk buiten

- Met onzichtbare bevestiging VI.
- Te gebruiken met T-deurkruk binnen nr. 814L.



nr. 814L VI  
(nr. 814CL VI)





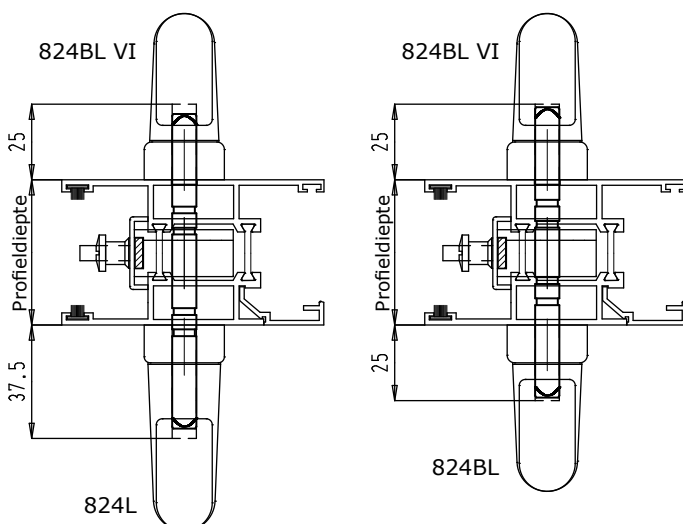
## STANDAARD DEURKRUKKEN VOOR PENTA-LOCK

**2.5. Verlaagde deurkrukken nr. 824BL****Algemene eigenschappen**

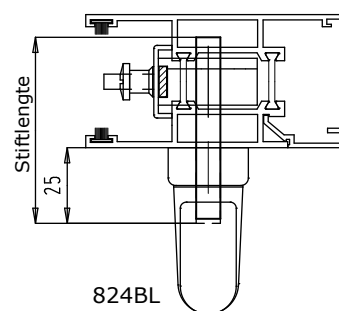
- Deurkrukken op langschild (L) met verlaagde ronde greep die ook als rolluikdruk kan gebruikt worden.
- Materiaal:
  - deurkruk : aluminium
  - langschild : zamak
  - afwerking : steeds polyester poeder gelakt in meer dan 450 RAL-kleuren.
- De deurkrukken zijn leverbaar in volgende uitvoeringen:
  - met zichtbare bevestigingsgaten
  - met onzichtbare bevestigingsgaten (VI)
  - met cilinderopening
  - zonder cilinderopening voor gebruik met een halve cilinder (C)
- De deurkrukken worden meestal aan de buitenzijde geplaatst en om veiligheidsredenen bij voorkeur voorzien van onzichtbare bevestigingsgaten.

**Vierkantstiften V18-... en V28-...**

- De vierkantstift in staal verzinkt moet afzonderlijk besteld worden.
- De vierkantstiften zijn ook verkrijgbaar in grootverpakking (G) per 50 stuks.
- Besteltabellen:

**Met deurkruk aan binnen- en buitenzijde**

Bestelnummer		Stift- lengte	Profiel diepte	
Per stuk	Grootver- pakking		met 824L	met 824BL
V28-104	GV28-104	104 mm	42-50 mm	54-62 mm
V28-112	GV28-112	112 mm	50-58 mm	62-70 mm
V28-120	GV28-120	120 mm	58-66 mm	70-78 mm
V28-128	GV28-128	128 mm	66-74 mm	78-86 mm
V28-136	GV28-136	136 mm	74-82 mm	86-94 mm

**Met alleen deurkruk aan binnenzijde**

Bestelnummer		Stiftlengte
Per stuk	Grootver- pakking	
V18-60	GV18-60	60 mm
V18-65	GV18-65	65 mm
V18-70	GV18-70	70 mm
V18-75	GV18-75	75 mm
V18-80	GV18-80	80 mm
V18-85	GV18-85	85 mm
V18-90	GV18-90	90 mm
V18-95	GV18-95	95 mm
V18-100	GV18-100	100 mm



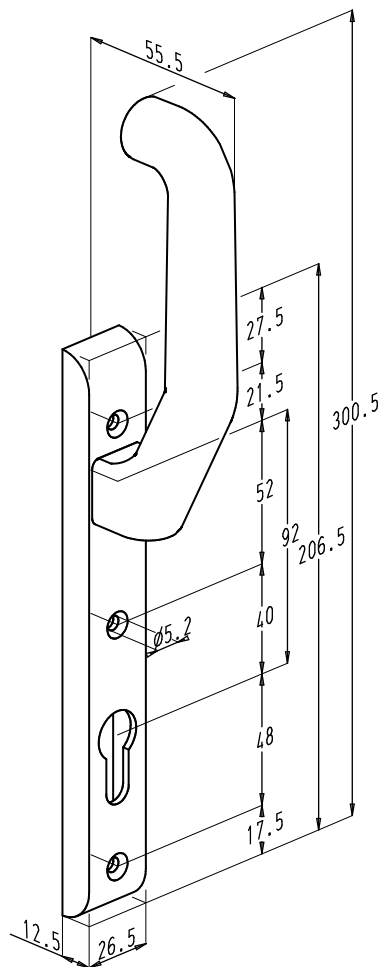
## STANDAARD DEURKRUKKEN VOOR PENTA-LOCK

**Verlaagde deurkruk binnen**

- De deurkrukken worden gebruikt:
  - met of zonder buitenkruk
  - met vaste buitenkruk



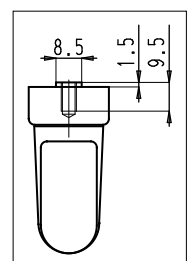
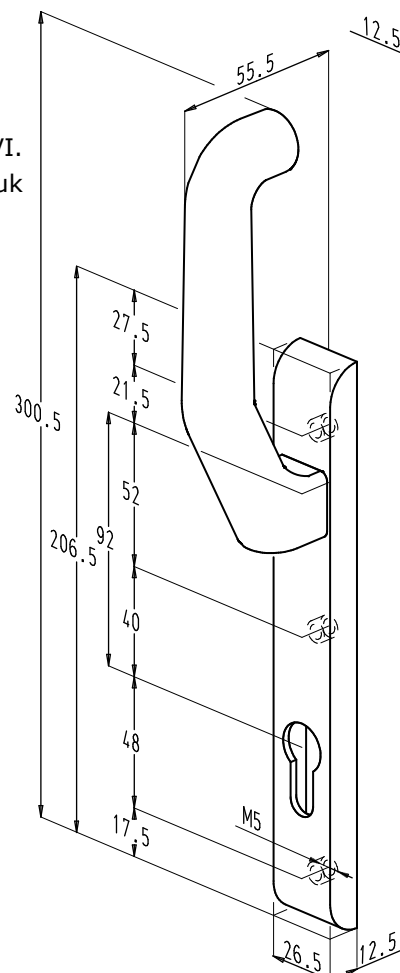
nr. 824BL  
(nr. 824BCL)

**Verlaagde deurkruk buiten**

- Met onzichtbare bevestiging VI.
- Te gebruiken met binnenkruk nr. 824L of nr. 824BL.



nr. 824BL VI  
(nr. 824BCL VI)

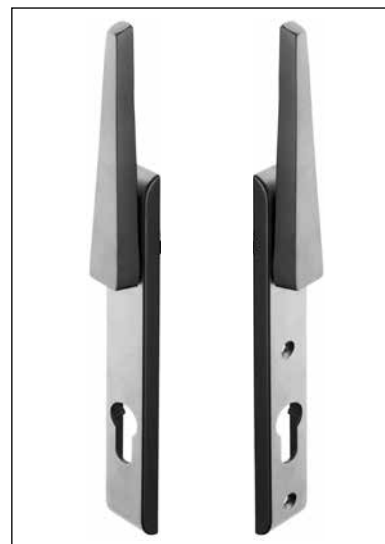




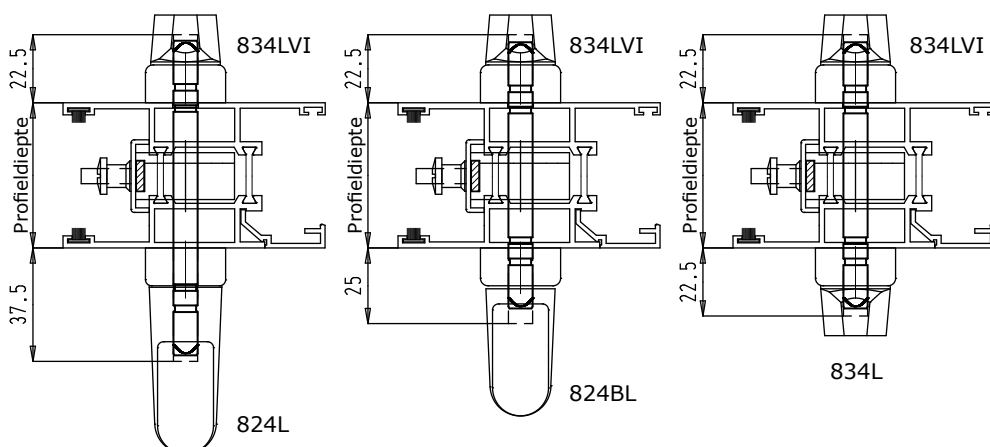
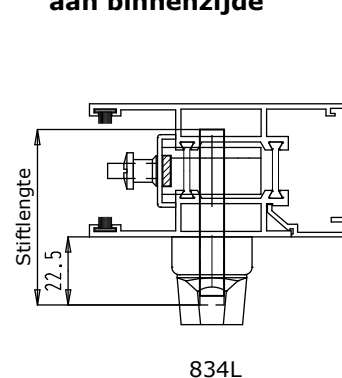
## STANDAARD DEURKRUKKEN VOOR PENTA-LOCK

**2.6. Rolluikkrukken nr. 834L****Algemene eigenschappen**

- Rolluikkrukken op langschild (L) met rechte greep.
- Materiaal:
  - rolluikkruk : aluminium
  - langschild : zamak
  - afwerking : steeds polyester poeder gelakt in meer dan 450 RAL-kleuren.
- De rolluikkrukken zijn leverbaar in volgende uitvoeringen:
  - met zichtbare bevestigingsgaten
  - met onzichtbare bevestigingsgaten (VI)
  - met cilinderopening
  - zonder cilinderopening voor gebruik met een halve cilinder (C)
- De rolluikkrukken worden meestal aan de buitenzijde geplaatst en om veiligheidsredenen bij voorkeur voorzien van onzichtbare bevestigingsgaten.

**Vierkantstiften V18-...**

- De vierkantstift in staal verzinkt moet afzonderlijk besteld worden.
- De vierkantstiften zijn ook verkrijgbaar in grootverpakking (G) per 50 stuks.
- Besteltabellen:

**Met deurkruk aan binnen- en buitenzijde****Met alleen deurkruk aan binnenzijde**

Bestelnummer		Stift- lengte	Profiel diepte		
Per stuk	Grootver- pakking		met 824L	met 824BL	met 834L
V38-80	GV38-80	80 mm	20-28 mm	33-41 mm	35-43 mm
V38-88	GV38-88	88 mm	28-36 mm	41-49 mm	43-51 mm
V38-96	GV38-96	96 mm	36-44 mm	49-57 mm	51-59 mm
V38-104	GV38-104	104 mm	44-52 mm	57-65 mm	59-67 mm
V38-112	GV38-112	112 mm	52-60 mm	65-73 mm	67-75 mm

Bestelnummer		Stiftlengte
Per stuk	Grootver- pakking	
V18-60	GV18-60	60 mm
V18-65	GV18-65	65 mm
V18-70	GV18-70	70 mm
V18-75	GV18-75	75 mm
V18-80	GV18-80	80 mm
V18-85	GV18-85	85 mm
V18-90	GV18-90	90 mm
V18-95	GV18-95	95 mm
V18-100	GV18-100	100 mm





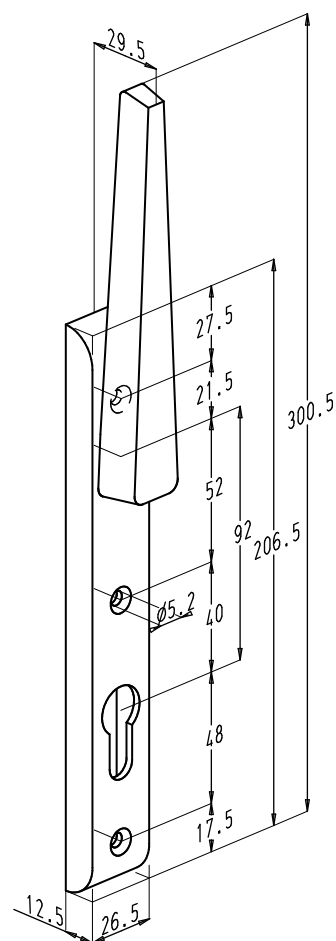
## STANDAARD DEURKRUKKEN VOOR PENTA-LOCK

**Rolluikkruk binnen**

- De rolluikkruk wordt gebruikt:
  - met of zonder buitenkruk
  - met vaste buitenkruk



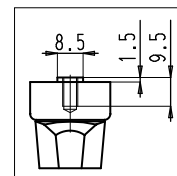
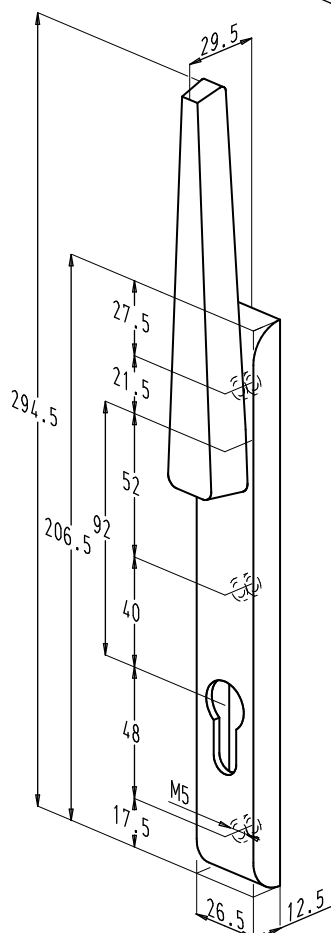
nr. 834L  
(nr. 834CL)

**Rolluikkruk buiten**

- Met onzichtbare bevestiging VI.
- Te gebruiken met binnenkruk nr. 824L, nr. 824BL of nr. 834L.



nr. 834L VI  
(nr. 834CL VI)

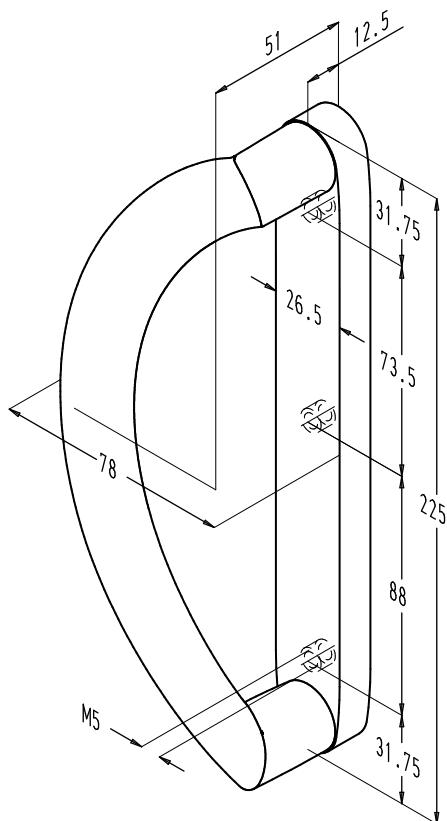




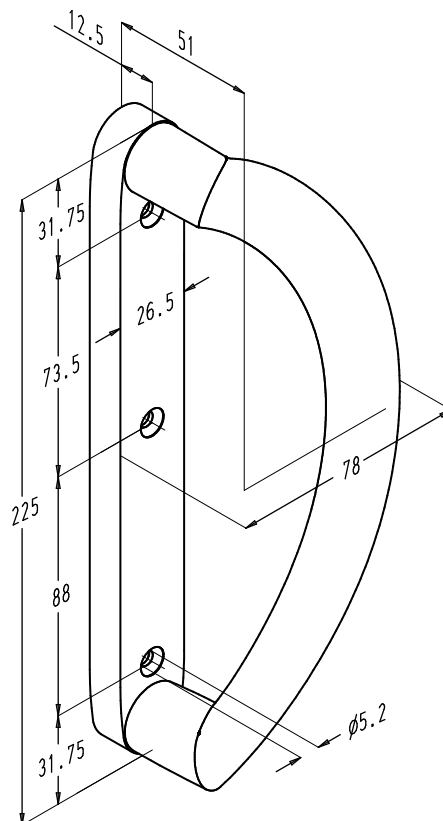
## STANDAARD DEURKRUKKEN VOOR PENTA-LOCK

**3. Vaste deurkrukken, handgrepen en komgrepen****3.1. Handgreep nr. 74000FCL(VI)****Eigenschappen**

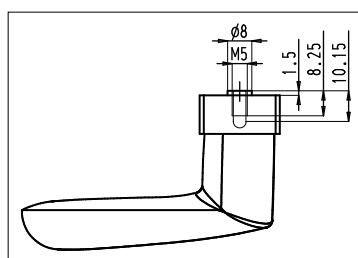
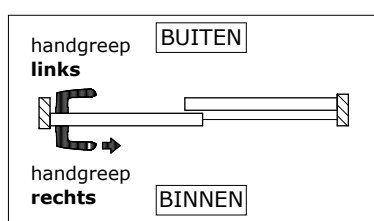
- Zie pagina L13.11.03.



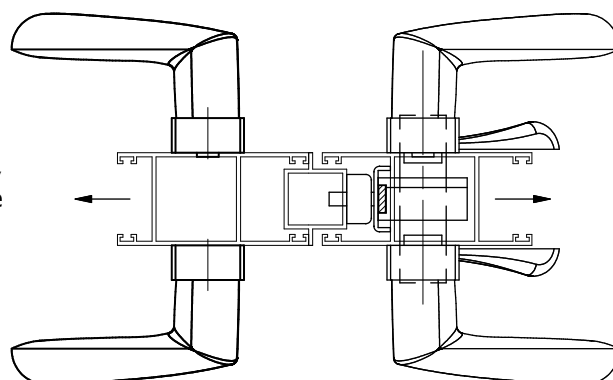
nr. 74000FCL VI



nr. 74000FCL

**Inbouwvoorbeeld**

Paar vaste handgrepen,  
te gebruiken in 4-delige  
schuifdeur



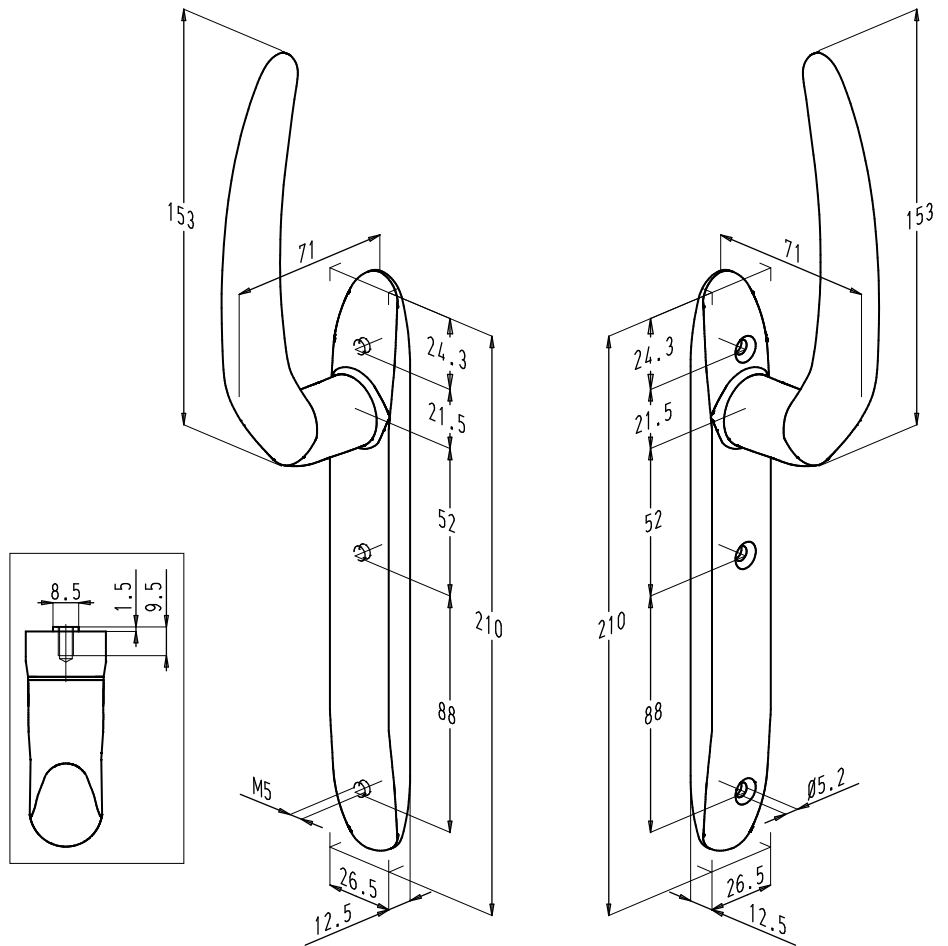


STANDAARD DEURKRUKKEN VOOR PENTA-LOCK

3.2. Standaard deurkrukken

Deurkruk nr. 8224FCL(VI)

- Algemene eigenschappen: zie pagina L13.11.06.

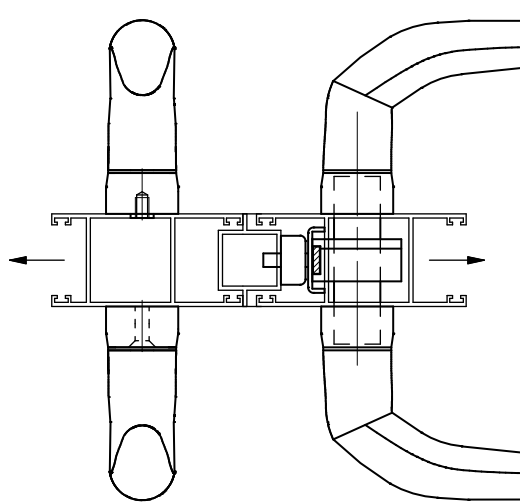


nr. 8224FCL VI

nr. 8224FCL

- Inbouwvoorbeeld

Paar vaste deurkrukken, te gebruiken in 4-delige schuifdeur

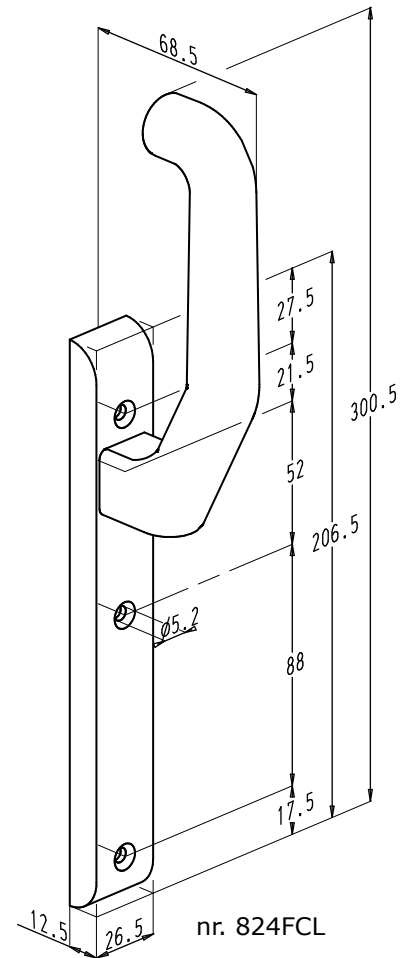
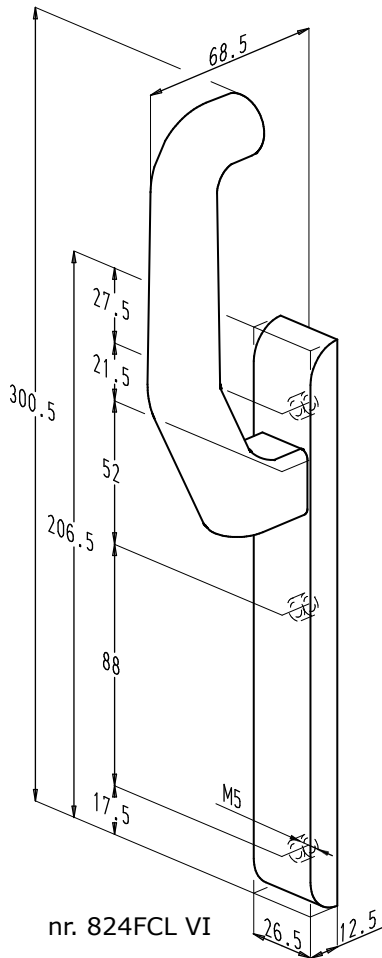
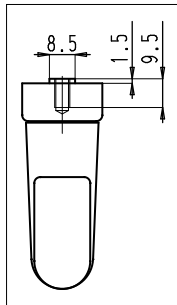




STANDAARD DEURKRUKKEN VOOR PENTA-LOCK

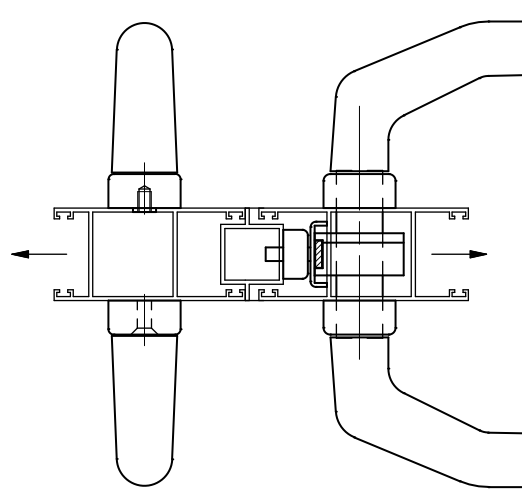
**Deurkruk nr. 824FCL(VI)**

- Algemene eigenschappen:  
zie pagina L13.11.08.



- Inbouwvoorbeeld

Paar vaste deurkrukken,  
te gebruiken in 4-delige  
schuifdeur

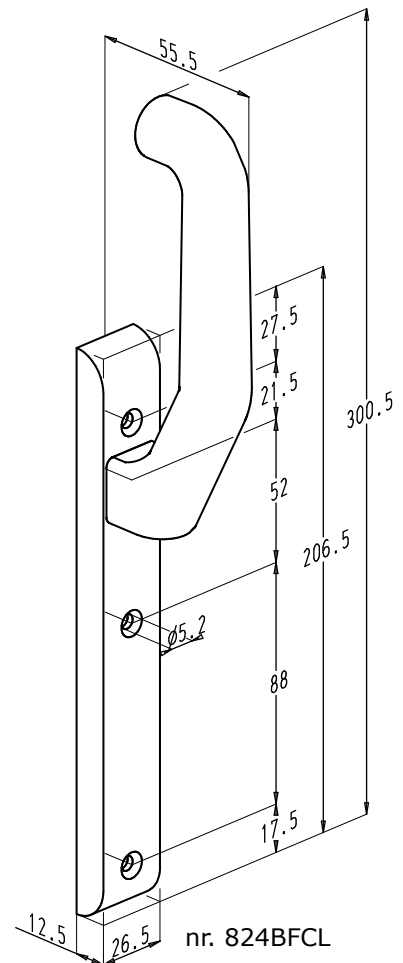
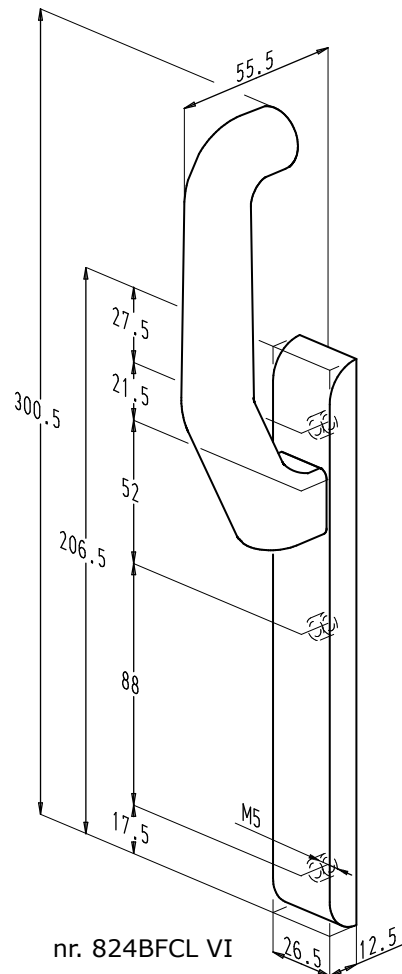
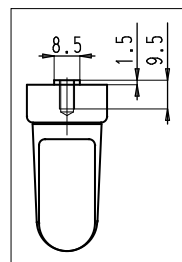




STANDAARD DEURKRUKKEN VOOR PENTA-LOCK

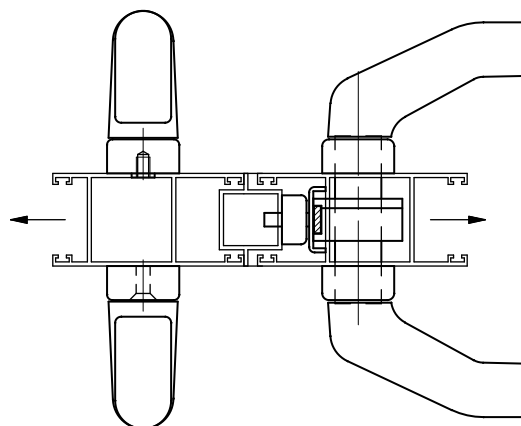
**Deurkruk nr. 824BFCL(VI)**

- Algemene eigenschappen:  
zie pagina L13.11.14.



- Inbouwvoorbeeld

Paar vaste deurkrukken,  
te gebruiken in 4-delige  
schuifdeur

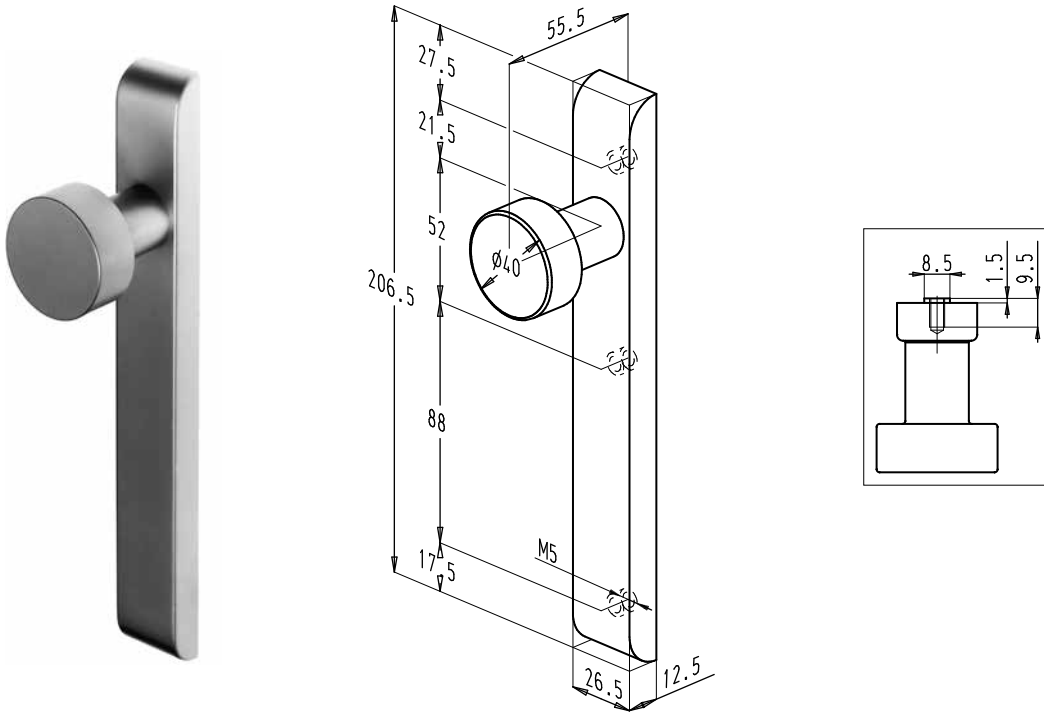




STANDAARD DEURKRUKKEN VOOR PENTA-LOCK

**Vaste knop nr. 839CL VI**

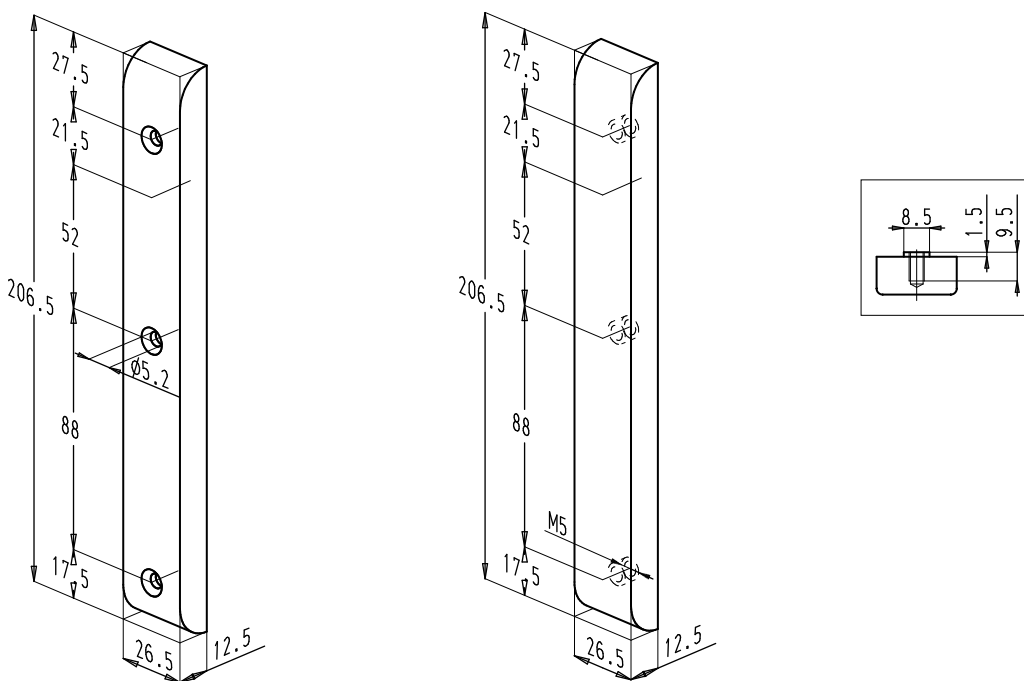
- Algemene eigenschappen: zie pagina L13.11.10.



nr. 839CL VI

**Langschild nr. 824ECL (VI)**

- Algemene eigenschappen: zie pagina L13.11.10.



nr. 824ECL

nr. 824ECL VI

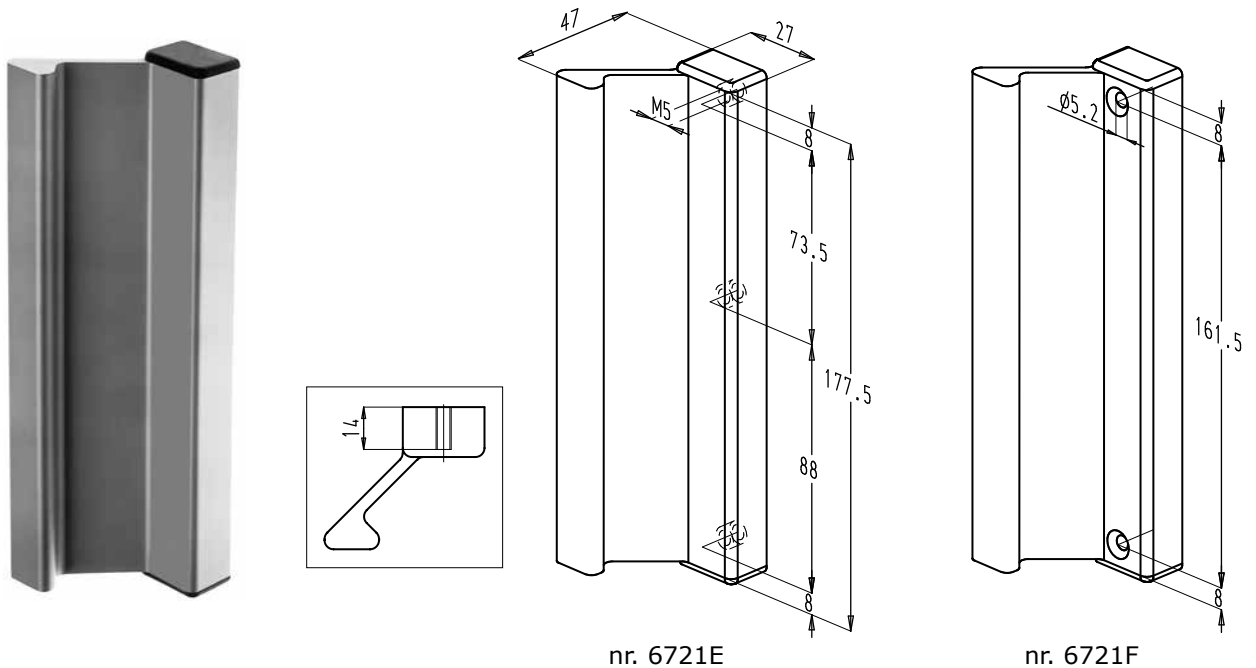


## STANDAARD DEURKRUKKEN VOOR PENTA-LOCK

### 3.3. Diverse handgrepen en komgrepen

#### Vaste handgreep nr. 6721E en F

- Greep in aluminium, geanodiseerd of polyester poeder gelakt in meer dan 450 RAL-kleuren.
- Afdekplaatjes in zwarte kunststof.

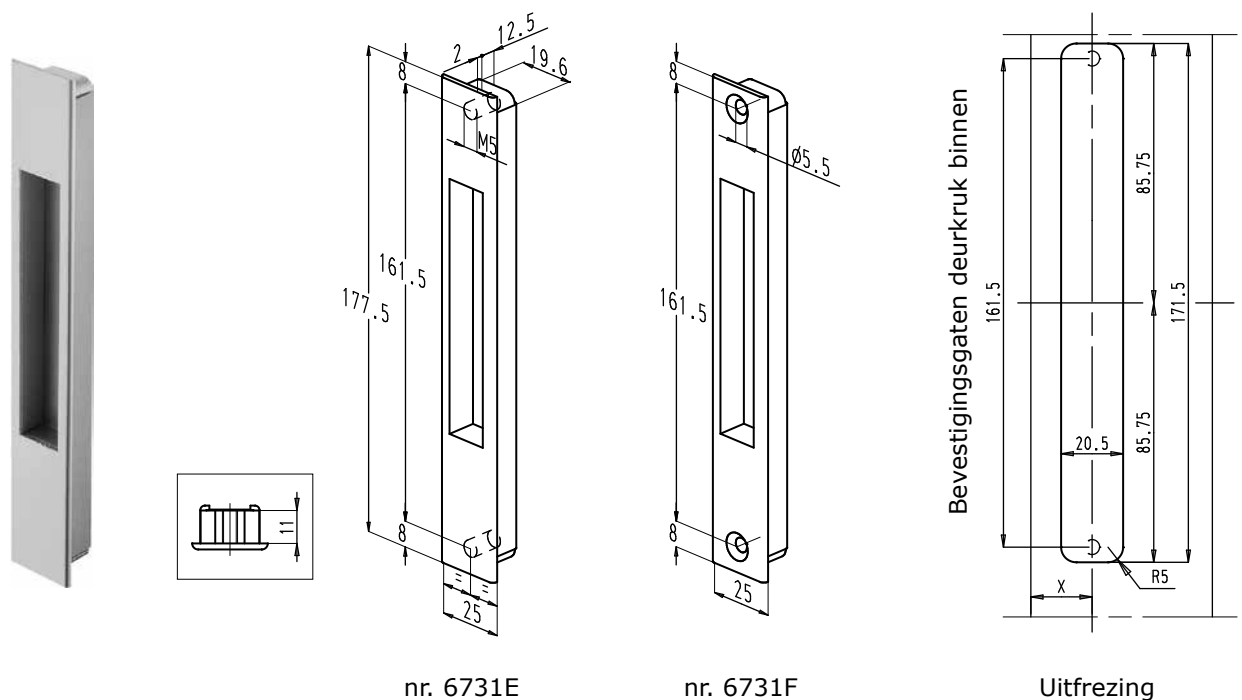


nr. 6721E

nr. 6721F

#### Vaste komgreep nr. 6731E en F

- Komgreep in aluminium, geanodiseerd of polyester poeder gelakt in meer dan 450 RAL-kleuren.



nr. 6731E

nr. 6731F

Uitfrezing

