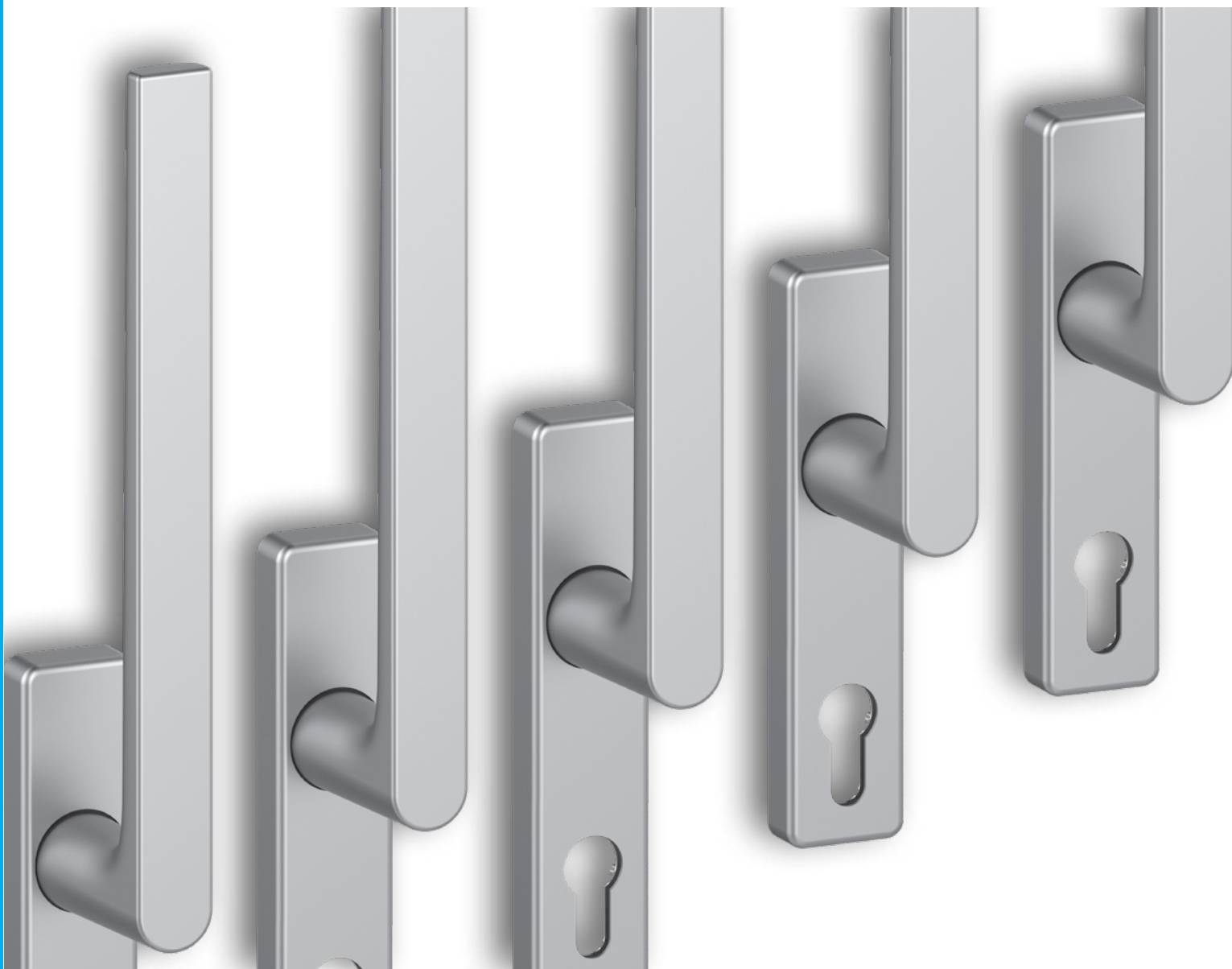




SCHUIFDEUREN



L15.12
HANDGREPEN
EN KOMGREPEN

01.07.2023



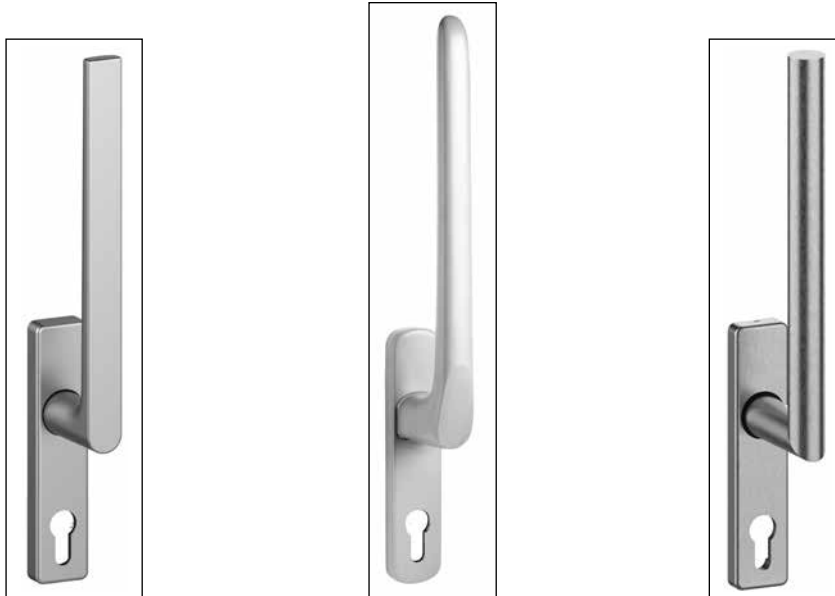
HANDGREPEN EN KOMGREPEN

INDELING

1. Algemene kenmerken	L15.12.03
1.1. Algemeen	L15.12.03
1.2. Standaard handgrepen	L15.12.04
1.3. Security handgrepen	L15.12.05
1.4. Security handgrepen met kerntrekbeveiliging	L15.12.05
2. Standaard handgrepen	L15.12.06
2.1. Edge handgrepen	L15.12.06
2.2. Horizon handgrepen	L15.12.09
2.3. Sobinox handgrepen	L15.12.12
3. Security handgrepen	L15.12.16
3.1. Edge handgrepen	L15.12.16
3.2. Horizon handgrepen	L15.12.18
3.3. Sobinox handgrepen	L15.12.20
4. Security handgrepen met kerntrekbeveiliging	L15.12.22
4.1. Positie cilinder	L15.12.22
4.2. Stiftlengte, schroeflengte en uitfrezing	L15.12.22
4.3. Edge handgrepen	L15.12.23
4.4. Horizon handgrepen	L15.12.24
4.5. Sobinox handgrepen	L15.12.25
5. Komgrepen	L15.12.26
5.1. Standaard komgrepen	L15.12.26
5.2. Edge komgreep nr. 82790L VI	L15.12.28
5.3. Horizon komgreep nr. 82190L VI	L15.12.29
5.4. Sobinox komgrepen	L15.12.30
5.5. Schroeflengte	L15.12.30

1. Algemene kenmerken

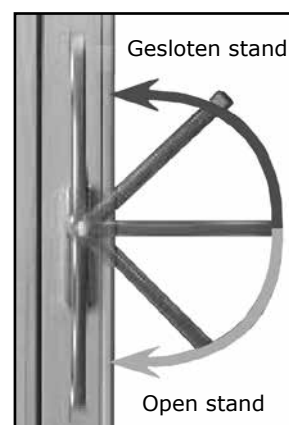
1.1. Algemeen



- Robuuste handgreep op langschild met onzichtbare bevestiging, verkrijgbaar in Edge, Horizon en Sobinox design.
- Deze exclusieve vormgeving werd ook doorgetrokken tot in het gamma handgrepen voor ramen, alsook in het gamma deurkrukken voor deuren en schuifdeuren. Op deze manier wordt een uniforme look bekomen, die past in elk type architectuur. Voor meer info over deze producten verwijzen wij naar de desbetreffende hoofdstukken.
- Dankzij een ingebouwd veersysteem klikt de handgreep steeds in zijn eindstanden (open en gesloten stand), zelfs bij veelvuldig gebruik.
- Zowel de handgrepen aan de binnenzijde als aan de buitenzijde zijn voorzien van positioneringstappen voor een stabielere bevestiging.
- De handgreep kan aan de buitenzijde gecombineerd worden met een handgreep, met of zonder cilinder, of een komgreep.
- De Edge en Horizon handgrepen zijn verkrijgbaar met standaard greep en met verlaagde greep.
- Verklaring codering:
 - B = verlaagde greep
 - H = hoge greep
 - C = zonder cilinderopening
 - VI = met onzichtbare bevestiging
 - P = met kerntrekbeveiliging

Werking handgreep:

- Handgreep naar onder: open stand.
- Handgreep naar boven: gesloten stand.





HANDGREPEN EN KOMGREPEN

Vierkantstiften

- De in staal verzinkte vierkantstift (\varnothing 10 mm) moet afzonderlijk besteld worden.
- De lengte van de vierkantstift is afhankelijk van de profieldiepte en de positie van het slot. Voor kleine profieldieptes kan de vierkantstift ingekort worden.

Standaard handgrepen

Artikelnr.	Stiftlengte
V110-65	65
V110-70	70
V110-78	78
V110-84	84
V110-90	90
V110-100	100
V110-110	110
V110-120	120
V110-125	125
V110-130	130
V110-138	138

Security handgrepen

Artikelnr.	Stiftlengte
V210-100	100
V210-110	110
V210-120	120
V210-125	125
V210-130	130
V210-138	138

1.2. Standaard handgrepen

- De handgrepen zijn leverbaar met gewone of met verdektliggende (VI) bevestigingsgaten. Maar door de afdekkap zijn de schroeven steeds onzichtbaar. De VI handgreep heeft als voordeel dat beide grepen aan elkaar kunnen geschroefd worden.
- De handgrepen zijn verkrijgbaar zonder cilinderopening (C).
- Materialen Edge:
 - greep: aluminium
 - langschild: zamak
 - afdekkap: aluminium
 - afwerking:
 - geanodiseerd met behoud van de natuurlijke aluminiumkleur en in diverse brons tinten
 - polyester poeder gelakt in meer dan 450 RAL-kleuren
- Materialen Horizon:
 - greep: aluminium
 - langschild: zamak
 - afdekkap: aluminium
 - afwerking:
 - geanodiseerd, enkel in de natuurlijke aluminiumkleur
 - polyester poeder gelakt in meer dan 450 RAL-kleuren
- Materialen Sobinox:
 - greep: roestvrij staal
 - langschild: zamak
 - afdekkap: roestvrij staal
- De handgrepen hebben volgens de Europese norm EN1670 een hoge corrosiewerendheid graad 5 (480u).

1.3. Security handgrepen

- De Security handgrepen zijn inbraakwerende grepen die aan de buitenzijde geplaatst worden en voorzien van een langschild in massief aluminium (Edge en Horizon) of roestvrij staal (Sobinox) waardoor de cilinder praktisch onbereikbaar wordt en het langschild uiterst moeilijk kan losgewrikt worden.
- Deze handgrepen zijn voorzien van onzichtbare bevestigingsgaten (VI) voor schroeven M6. Aan de handgrepen werden door het SKG-instituut 2 sterren toegekend.
- Materialen Edge:
 - greep: aluminium
 - langschild: aluminium
 - afwerking:
 - geanodiseerd met behoud van de natuurlijke aluminiumkleur en in diverse brons tinten
 - polyester poeder gelakt in meer dan 450 RAL-kleuren
- Materialen Horizon:
 - greep: aluminium
 - langschild: aluminium
 - afwerking:
 - geanodiseerd, enkel in de natuurlijke aluminiumkleur
 - polyester poeder gelakt in meer dan 450 RAL-kleuren
- Materialen Sobinox:
 - greep: roestvrij staal
 - langschild: roestvrij staal
- De deurkrukken hebben volgens de Europese norm EN1670 een hoge corrosiewerendheid graad 5 (480u).



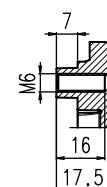
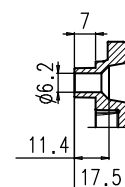
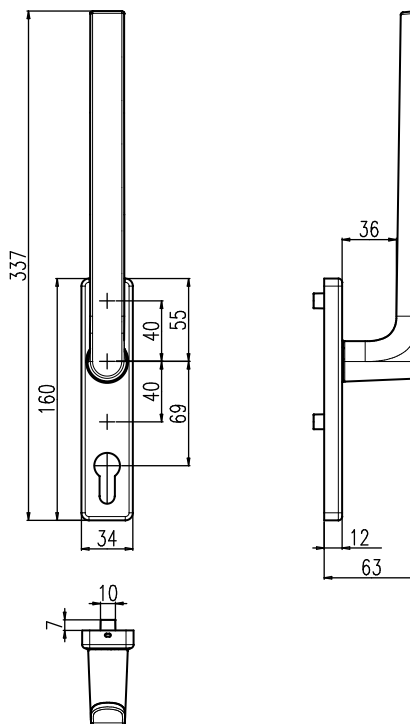
1.4. Security handgrepen met kerntrekbeveiliging

- De Security handgrepen met kerntrekbeveiliging zijn inbraakwerende grepen die aan de buitenzijde geplaatst worden en voorzien van een langschild in massief roestvrij staal waardoor de cilinder praktisch onbereikbaar wordt en het langschild uiterst moeilijk kan losgewrikt worden.
- Deze handgrepen zijn voorzien van onzichtbare bevestigingsgaten (VI) voor schroeven M6. Aan de handgrepen werden door het SKG-instituut 2 sterren toegekend.
- Materialen Edge en Horizon:
 - greep: aluminium
 - langschild: roestvrij staal
 - afwerking: polyester poeder gelakt in meer dan 450 RAL-kleuren
- Materialen Sobinox:
 - greep: roestvrij staal
 - langschild: roestvrij staal
- De deurkrukken hebben volgens de Europese norm EN1670 een hoge corrosiewerendheid graad 5 (480u).



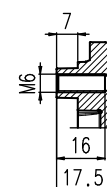
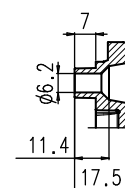
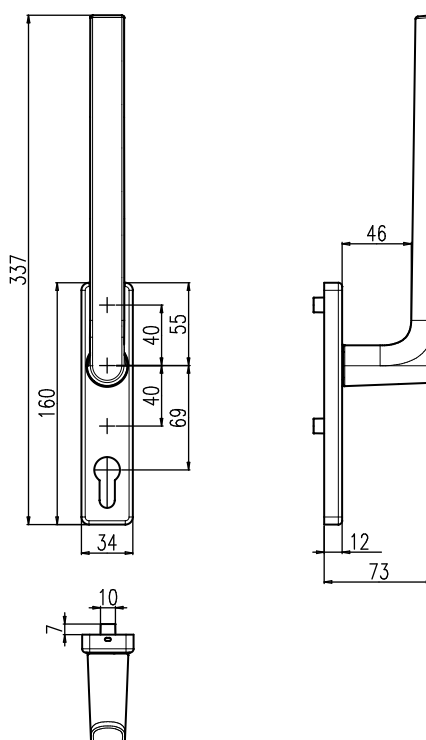
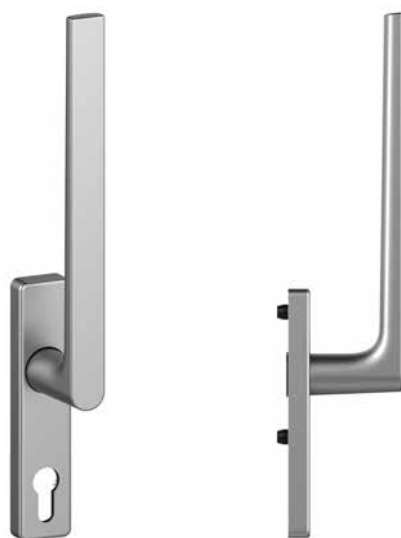


HANDGREPEN EN KOMGREPEN

2. Standaard handgrepen**2.1. Edge handgrepen****Standaard handgreep**

VI versie

Bestelnummer	Omschrijving
74031	Handgreep binnen met cilindergat
74031 VI	Handgreep buiten met cilindergat
74031C	Handgreep binnen zonder cilindergat
74031C VI	Handgreep buiten zonder cilindergat

Hoge handgreep

VI versie

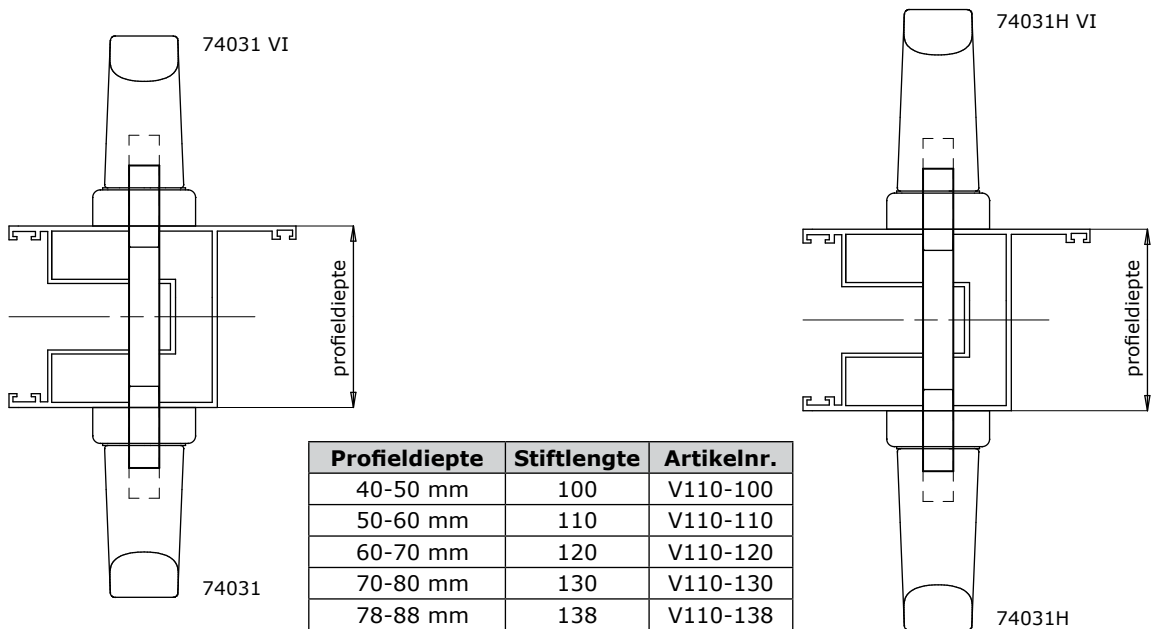
Bestelnummer	Omschrijving
74031H	Handgreep binnen met cilindergat
74031H VI	Handgreep buiten met cilindergat
74031HC	Handgreep binnen zonder cilindergat
74031HC VI	Handgreep buiten zonder cilindergat



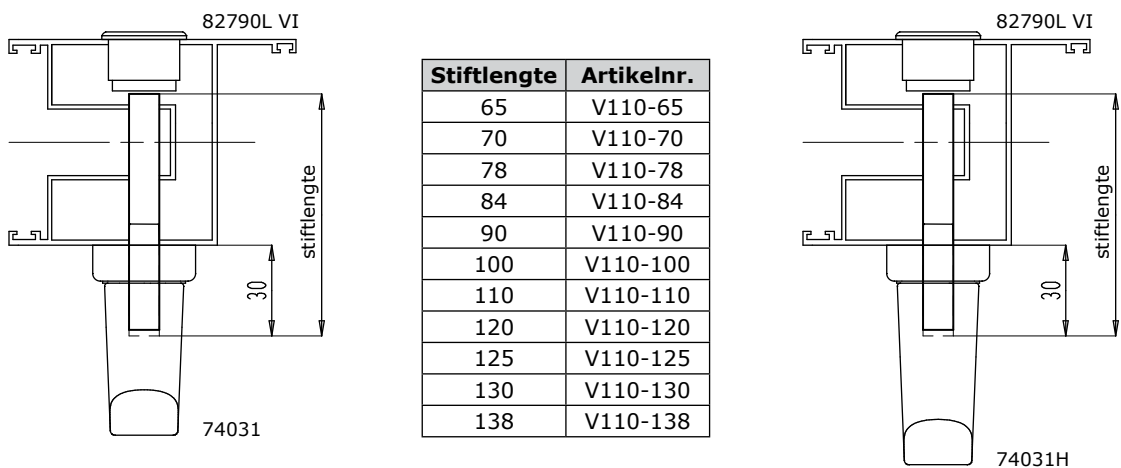
HANDGREPEN EN KOMGREPEN

Stiftlengte

Handgreep + handgreep



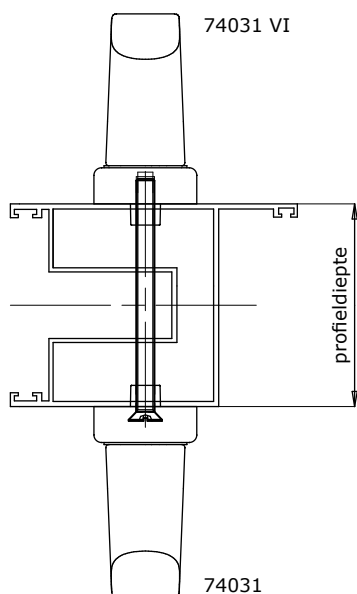
Handgreep + komgreep



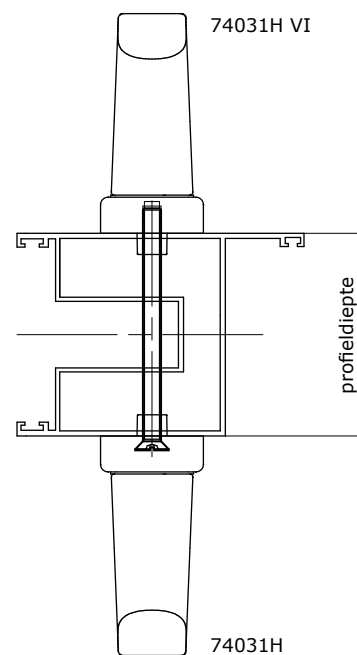


HANDGREPEN EN KOMGREPEN

Bepaling schroeflengte

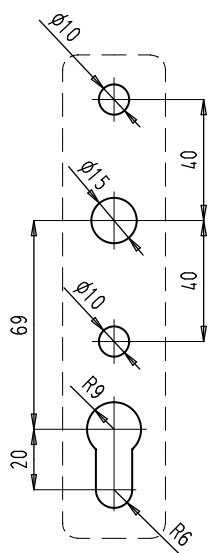


Profieldiepte	Schroeven DIN 965
40-45 mm	M6x55
45-50 mm	M6x60
50-55 mm	M6x65
55-60 mm	M6x70
60-65 mm	M6x75
65-70 mm	M6x80
70-75 mm	M6x85
75-80 mm	M6x90
80-85 mm	M6x95
85-90 mm	M6x100



Uitfrezing

- Voor zowel de binnenhandgreep als de buitenhandgreep (VI).

**Opmerking:**

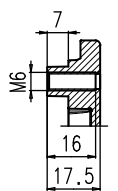
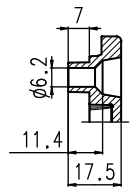
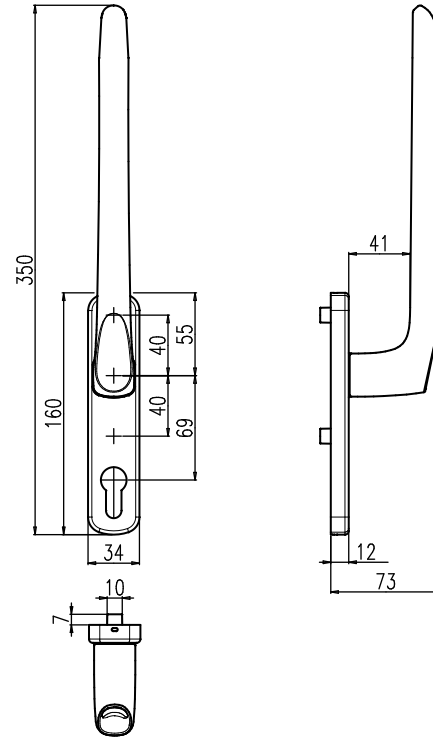
Uitfrezing cilindertgat is niet nodig voor de C-uitvoering.



HANDGREPEN EN KOMGREPEN

2.2. Horizon handgrepen

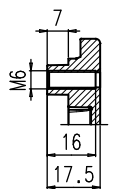
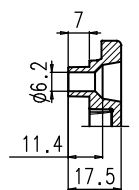
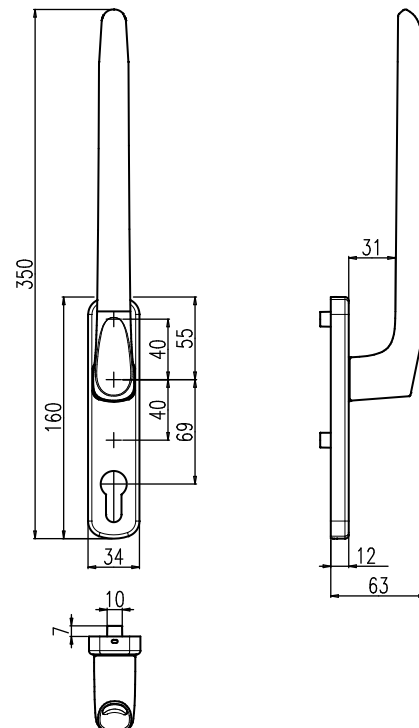
Standaard handgreep



VI versie

Bestelnummer	Omschrijving
74030	Handgreep binnen met cilindergat
74030 VI	Handgreep buiten met cilindergat
74030C	Handgreep binnen zonder cilindergat
74030C VI	Handgreep buiten zonder cilindergat

Verlaagde handgreep



VI versie

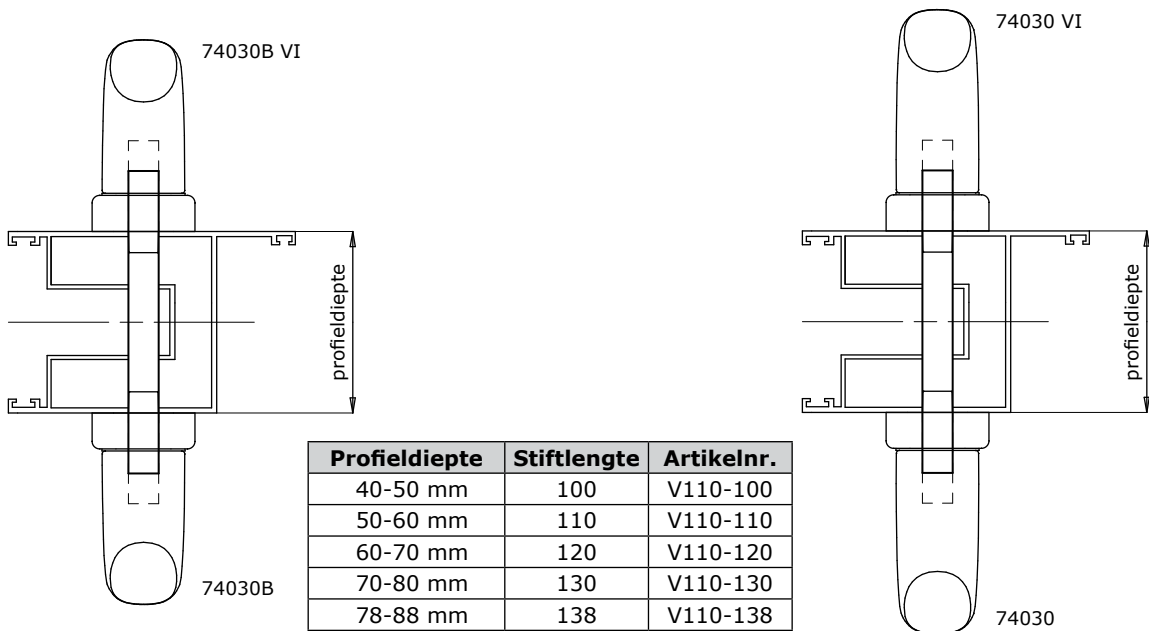
Bestelnummer	Omschrijving
74030B	Handgreep binnen met cilindergat
74030B VI	Handgreep buiten met cilindergat
74030BC	Handgreep binnen zonder cilindergat
74030BC VI	Handgreep buiten zonder cilindergat



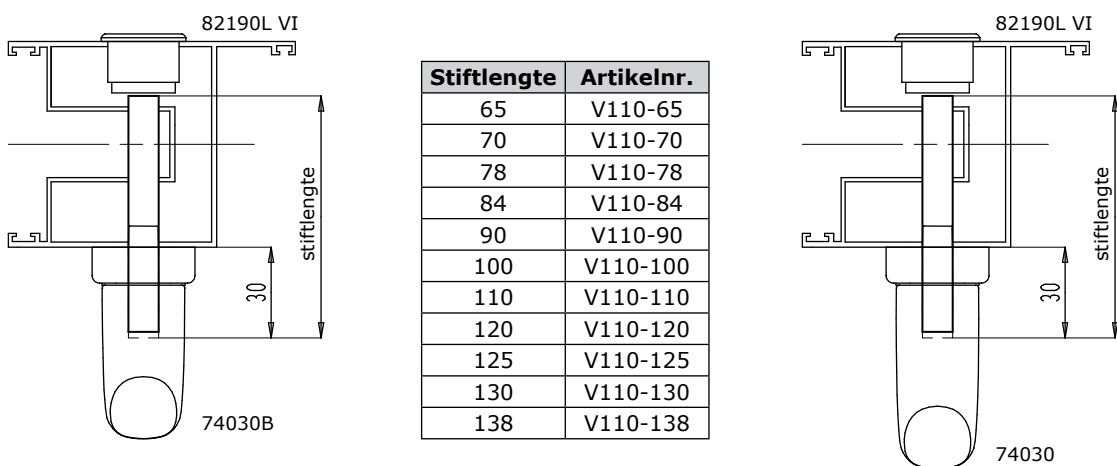
HANDGREPEN EN KOMGREPEN

Stiftlengte

Handgreep + handgreep

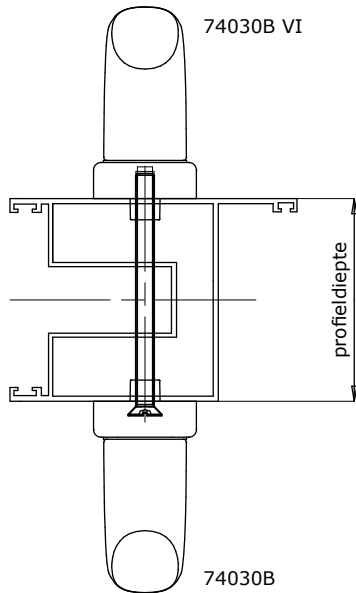


Handgreep + komgreep

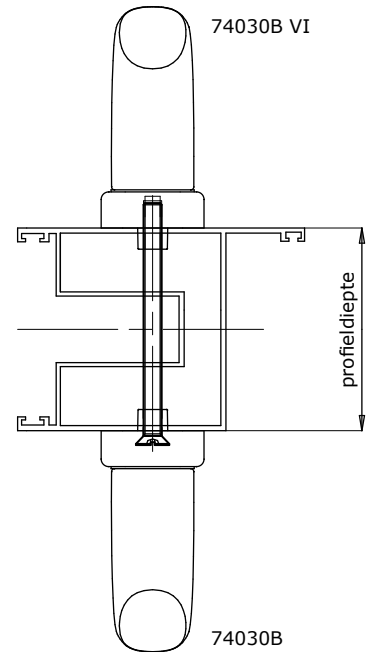




Bepaling schroeflengte

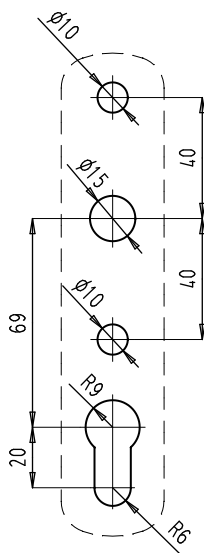


Profiel diepte	Schroeven DIN 965
40-45 mm	M6x55
45-50 mm	M6x60
50-55 mm	M6x65
55-60 mm	M6x70
60-65 mm	M6x75
65-70 mm	M6x80
70-75 mm	M6x85
75-80 mm	M6x90
80-85 mm	M6x95
85-90 mm	M6x100



Uitfrezing

- Voor zowel de binnenhandgreep als de buitenhandgreep (VI).



Opmerking:

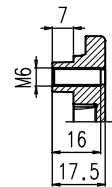
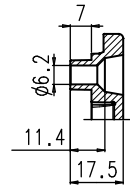
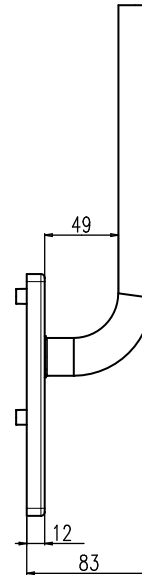
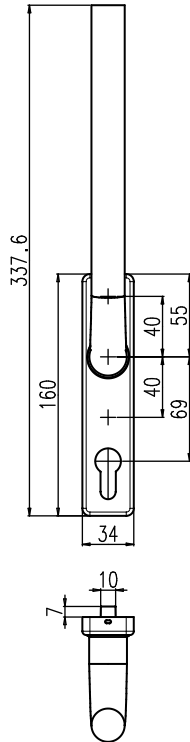
Uitfrezing cilindergat is niet nodig voor de C-uitvoering.



HANDGREPEN EN KOMGREPEN

Reeks 74035

- Afgeronde greep, rechthoekige afdekkap.

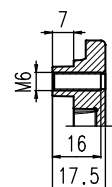
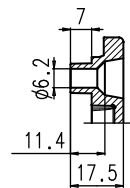
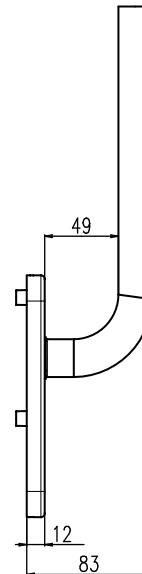
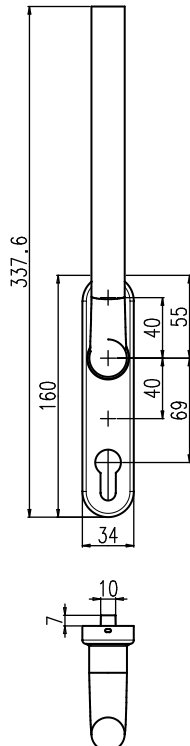


VI versie

Bestelnummer	Omschrijving
74035	Handgreep binnen met cilindergat
74035 VI	Handgreep buiten met cilindergat
74035C	Handgreep binnen zonder cilindergat
74035C VI	Handgreep buiten zonder cilindergat

Reeks 74036

- Afgeronde greep, afgeronde afdekkap.



VI versie

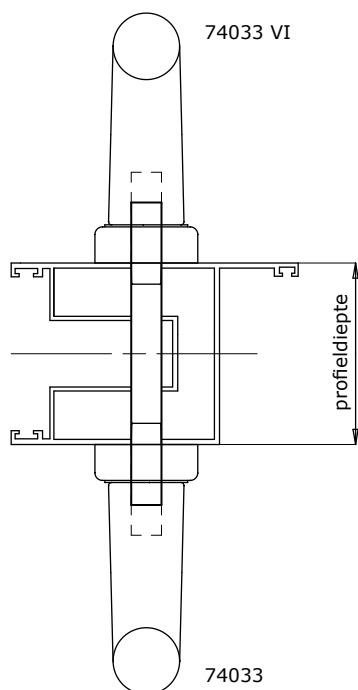
Bestelnummer	Omschrijving
74036	Handgreep binnen met cilindergat
74036 VI	Handgreep buiten met cilindergat
74036C	Handgreep binnen zonder cilindergat
74036C VI	Handgreep buiten zonder cilindergat



HANDGREPEN EN KOMGREPEN

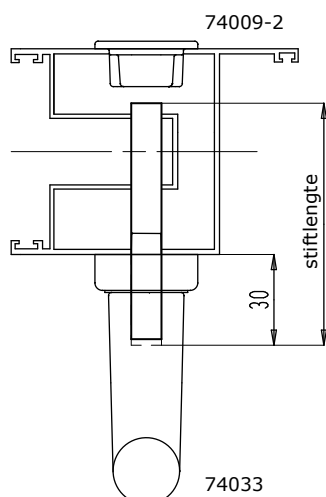
Stiftlengte

Handgreep + handgreep



Profiel diepte	Stiftlengte	Artikelnr.
40-50 mm	100	V110-100
50-60 mm	110	V110-110
60-70 mm	120	V110-120
70-80 mm	130	V110-130
78-88 mm	138	V110-138

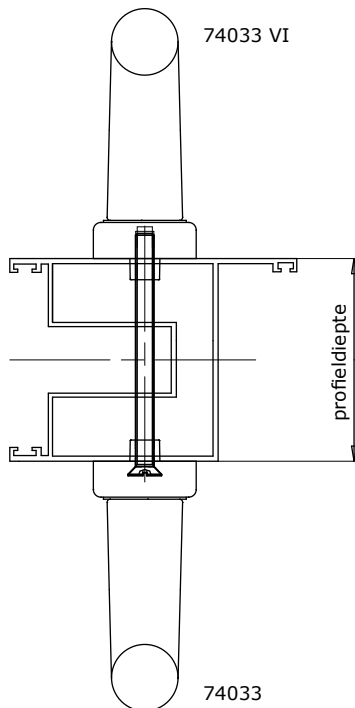
Handgreep + komgreep



Stiftlengte	Artikelnr.
65	V110-65
70	V110-70
78	V110-78
84	V110-84
90	V110-90
100	V110-100
110	V110-110
120	V110-120
125	V110-125
130	V110-130
138	V110-138



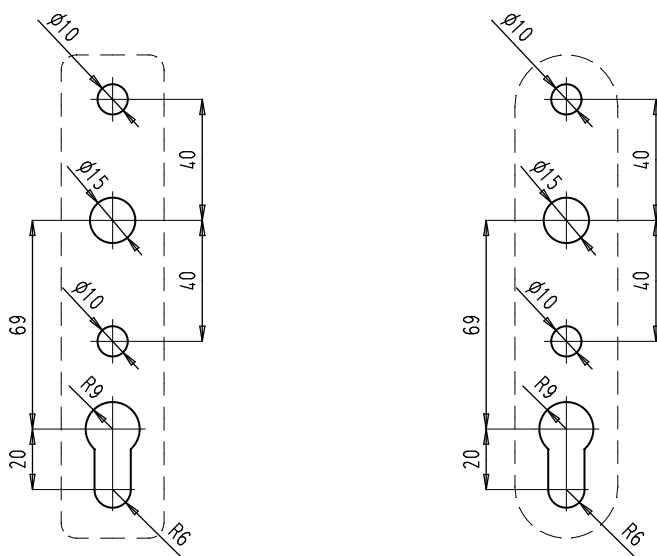
Bepaling schroeflengte



Profieldiepte	Schroeven DIN 965
40-45 mm	M6x55
45-50 mm	M6x60
50-55 mm	M6x65
55-60 mm	M6x70
60-65 mm	M6x75
65-70 mm	M6x80
70-75 mm	M6x85
75-80 mm	M6x90
80-85 mm	M6x95
85-90 mm	M6x100

Uitfrezing

- Voor zowel de binnenhandgreep als de buitenhandgreep (VI).



Opmerking:
Uitfrezing cilindergat is niet nodig voor de C-uitvoering.



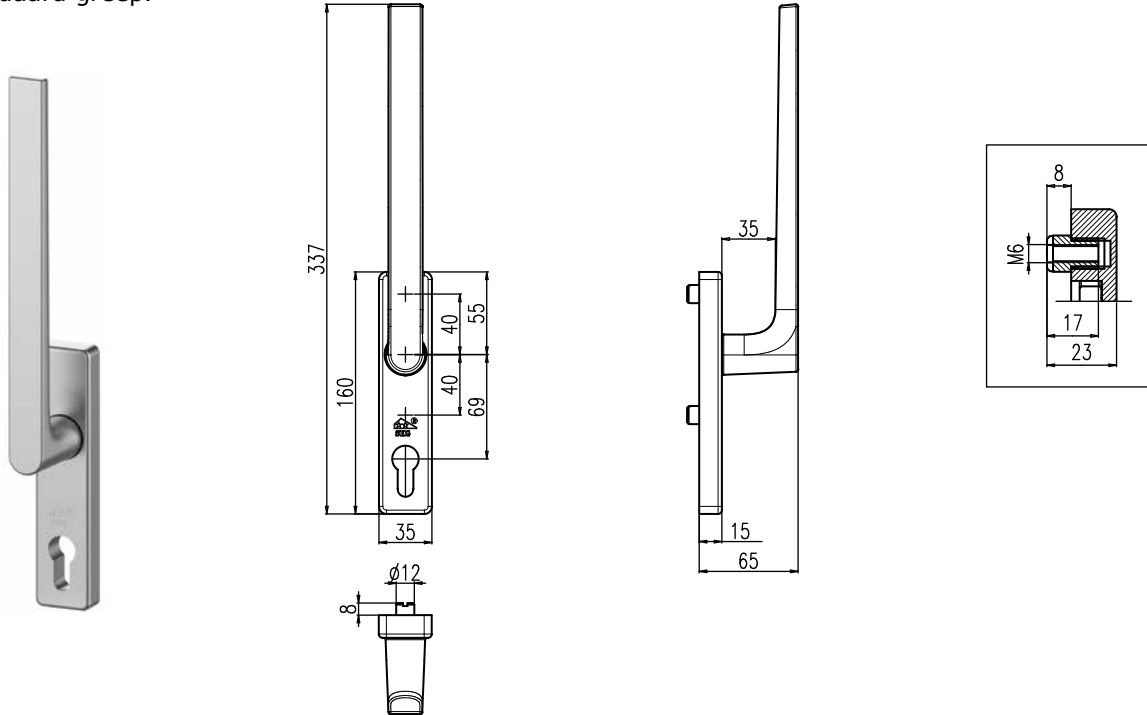
HANDGREPEN EN KOMGREPEN

3. Security handgrepen

3.1. Edge handgrepen

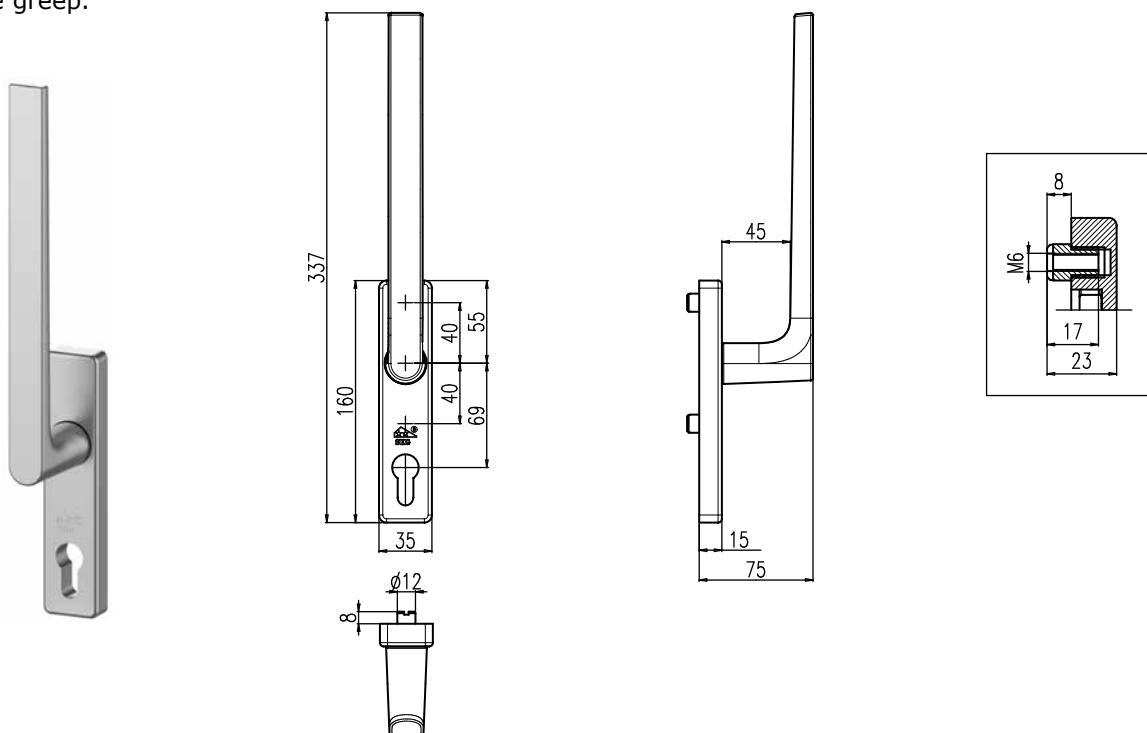
Handgreep nr. 74131 VI

- Standaard greep.



Handgreep nr. 74131H VI

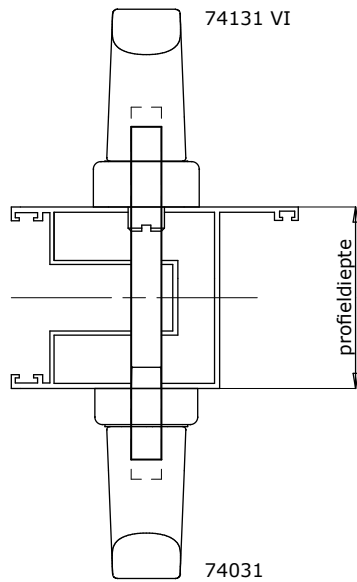
- Hoge greep.



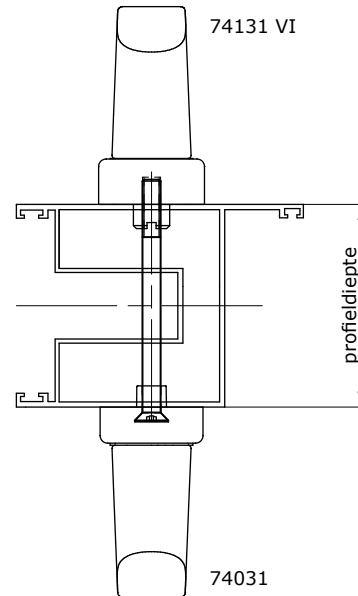


HANDGREPEN EN KOMGREPEN

Stiftlengte



Schroeflengte

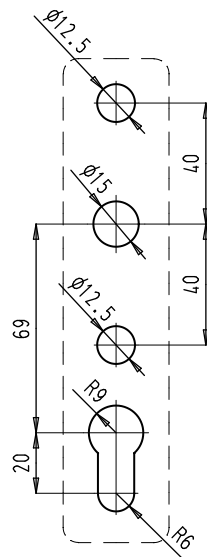


Profieldiepte	Stiftlengte	Artikelnr.
40-50 mm	100	V210-100
50-60 mm	110	V210-110
60-70 mm	120	V210-120
70-80 mm	130	V210-130
78-88 mm	138	V210-138

Profieldiepte	Schroeven
40-45 mm	M6x55
45-50 mm	M6x60
50-55 mm	M6x65
55-60 mm	M6x70
60-65 mm	M6x75
65-70 mm	M6x80
70-75 mm	M6x85
75-80 mm	M6x90
80-85 mm	M6x95
85-90 mm	M6x100

- De schroeven ISO 10642 10.9 M6x.. moeten afzonderlijk besteld worden.

Uitfrezing



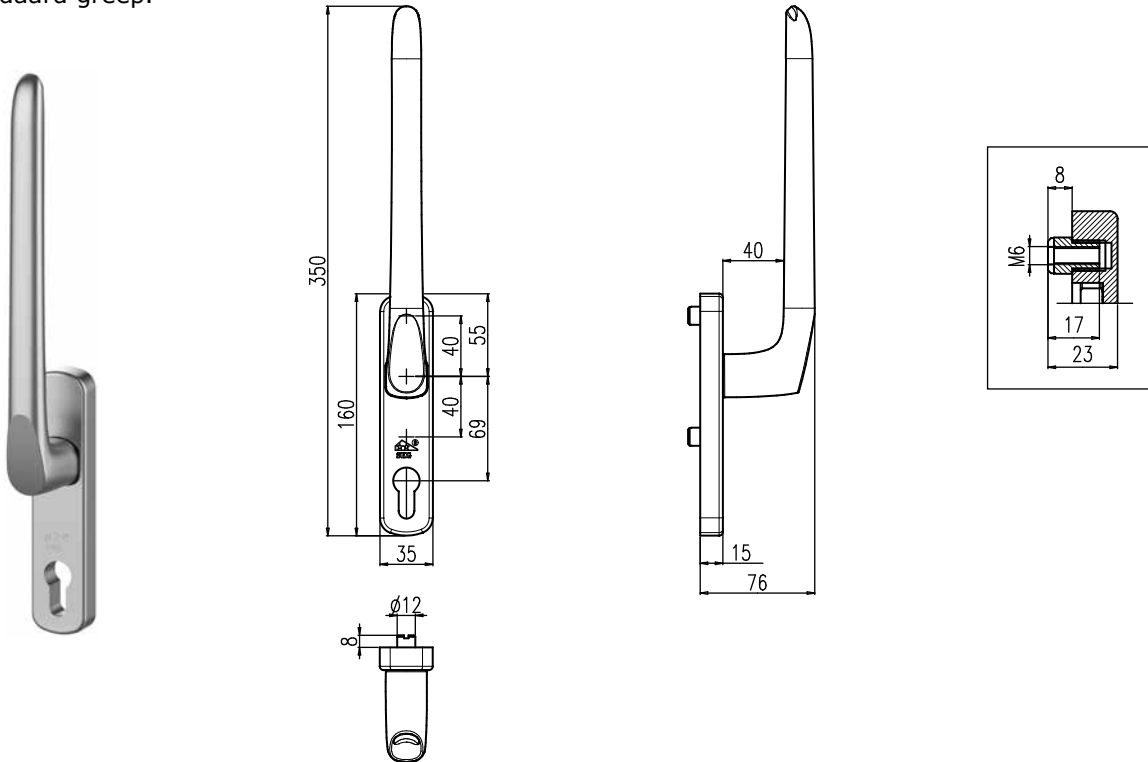


HANDGREPEN EN KOMGREPEN

3.2. Horizon handgrepen

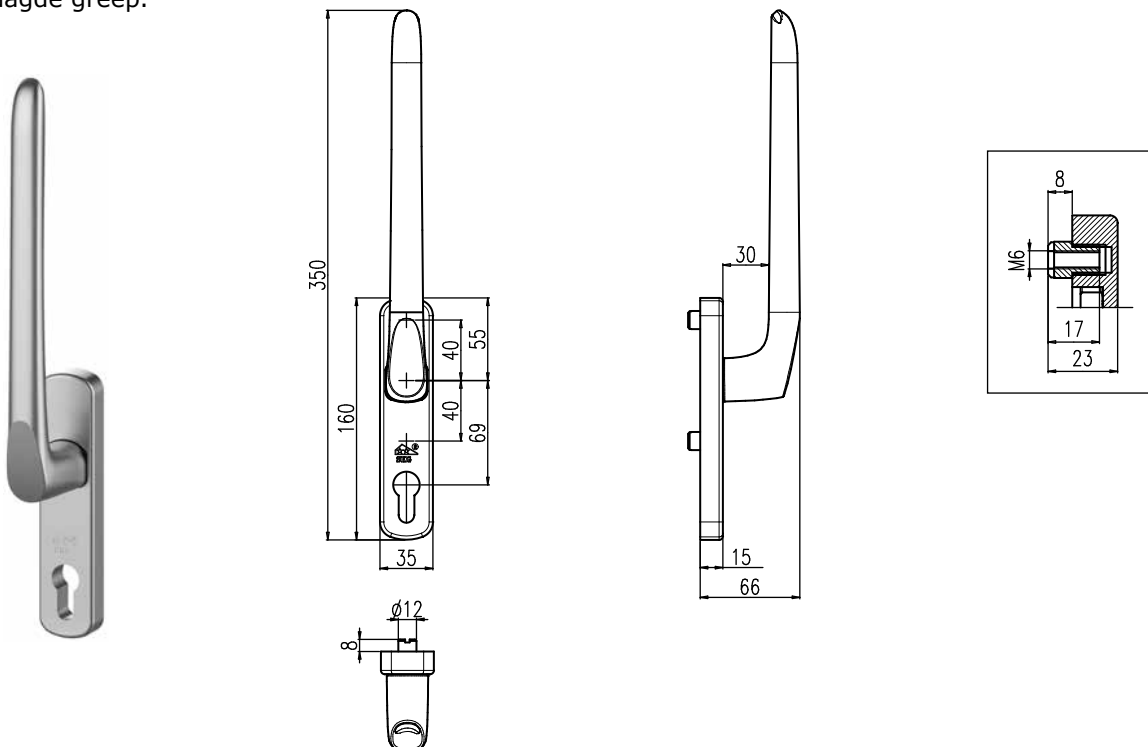
Handgreep nr. 74130 VI

- Standaard greep.



Handgreep nr. 74130B VI

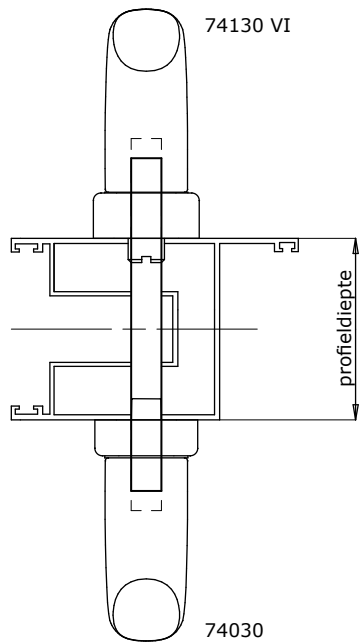
- Verlaagde greep.





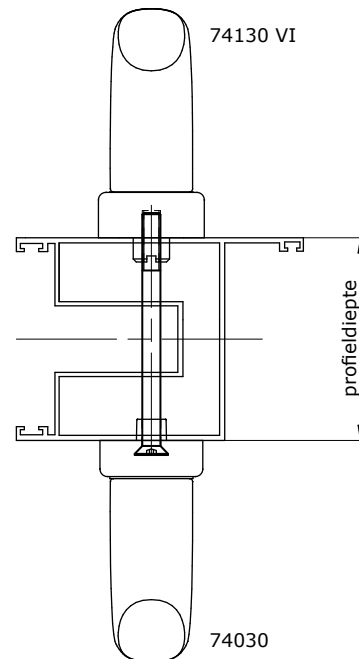
HANDGREPEN EN KOMGREPEN

Stiftlengte



Profiel diepte	Stiftlengte	Artikelnr.
40-50 mm	100	V210-100
50-60 mm	110	V210-110
60-70 mm	120	V210-120
70-80 mm	130	V210-130
78-88 mm	138	V210-138

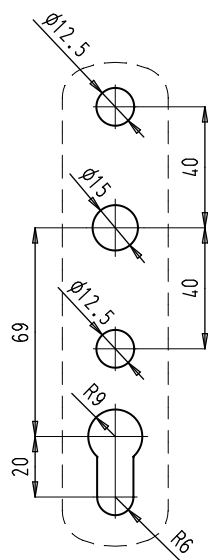
Schroeflengte



Profiel diepte	Schroeven
40-45 mm	M6x55
45-50 mm	M6x60
50-55 mm	M6x65
55-60 mm	M6x70
60-65 mm	M6x75
65-70 mm	M6x80
70-75 mm	M6x85
75-80 mm	M6x90
80-85 mm	M6x95
85-90 mm	M6x100

- De schroeven ISO 10642 10.9 M6x.. moeten afzonderlijk besteld worden.

Uitfrezing



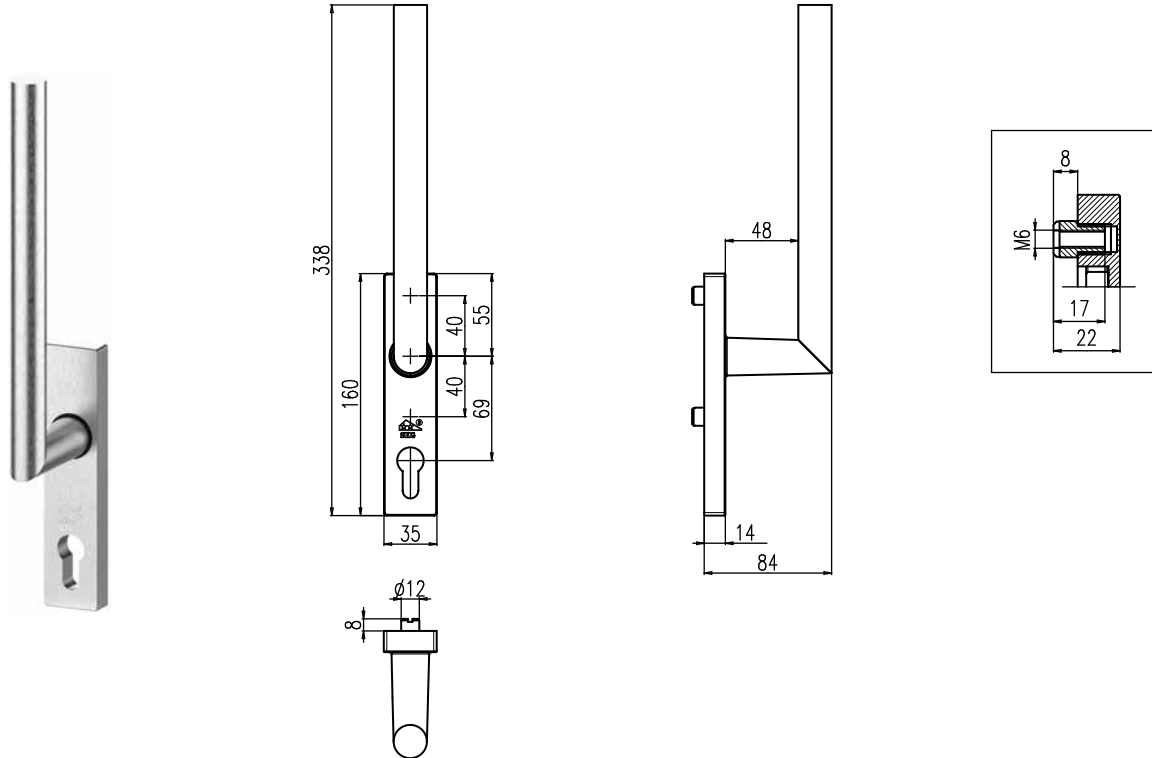


HANDGREPEN EN KOMGREPEN

3.3. Sobinox handgrepen

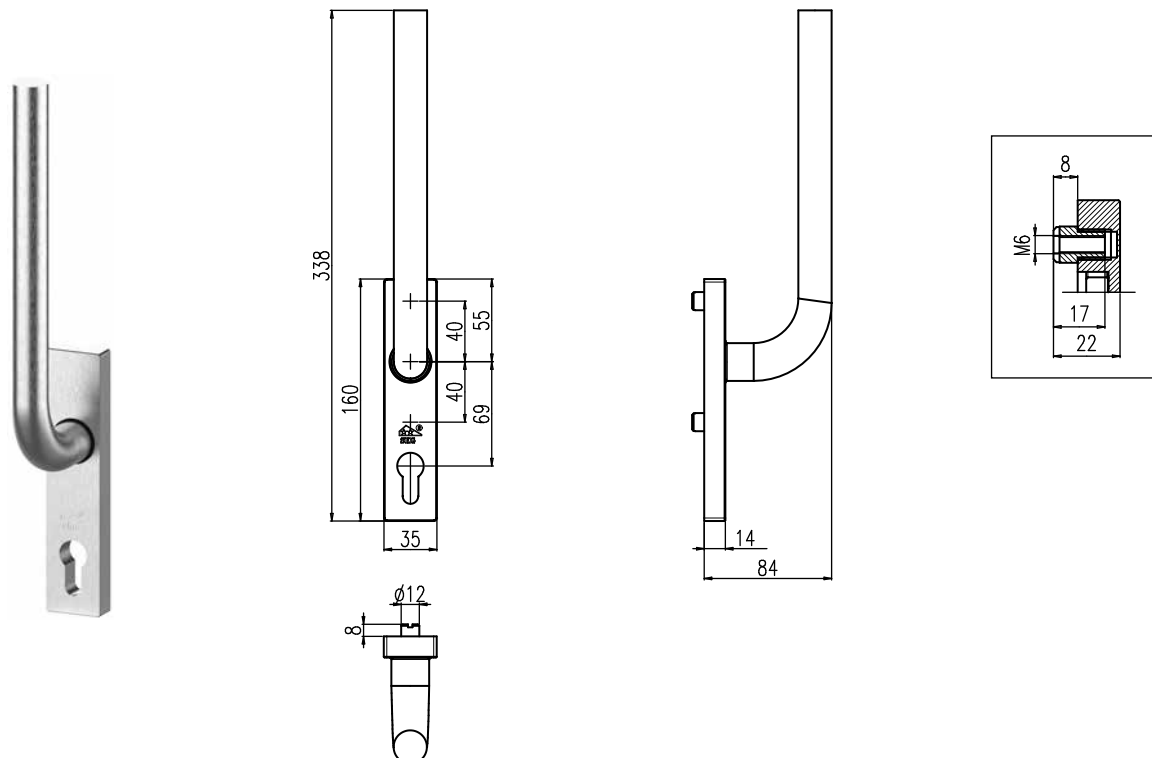
Handgreep nr. 74133 VI

- Rechte greep, rechthoekig schild.



Handgreep nr. 74135 VI

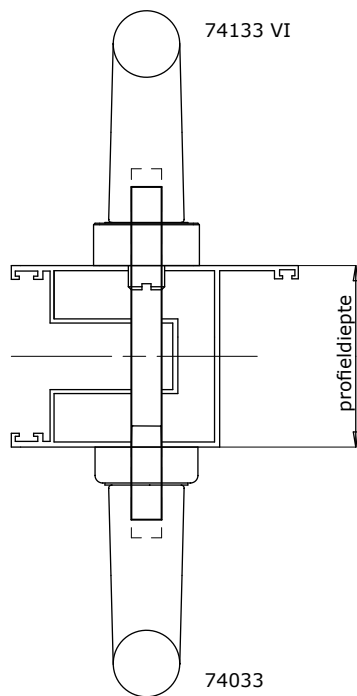
- Afgeronde greep, rechthoekig schild.



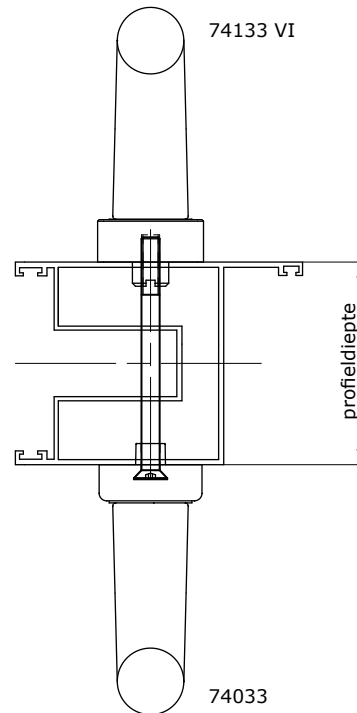


HANDGREPEN EN KOMGREPEN

Stiftlengte



Schroeflengte

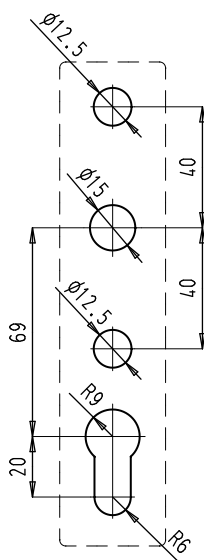


Profieldiepte	Stiftlengte	Artikelnr.
40-50 mm	100	V210-100
50-60 mm	110	V210-110
60-70 mm	120	V210-120
70-80 mm	130	V210-130
78-88 mm	138	V210-138

Profieldiepte	Schroeven
40-45 mm	M6x55
45-50 mm	M6x60
50-55 mm	M6x65
55-60 mm	M6x70
60-65 mm	M6x75
65-70 mm	M6x80
70-75 mm	M6x85
75-80 mm	M6x90
80-85 mm	M6x95
85-90 mm	M6x100

- De schroeven ISO 10642 10.9 M6x.. moeten afzonderlijk besteld worden.

Uitfrezing



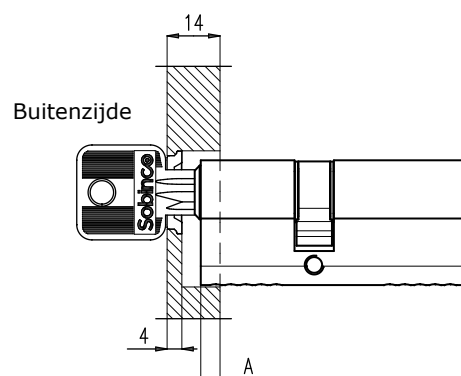
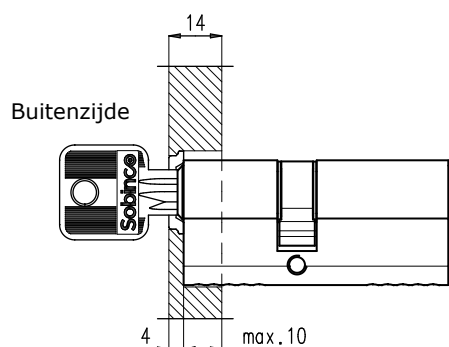
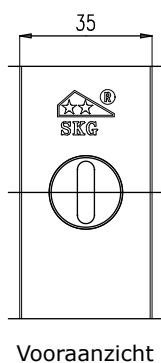
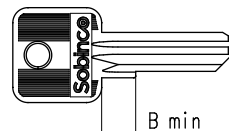


HANDGREPEN EN KOMGREPEN

4. Security handgrepen met kerntrekbeveiliging

4.1. Positie cilinder

- De Security handgrepen met kerntrekbeveiliging worden enkel aan de buitenzijde voorzien.
- De handgrepen zijn voorzien van een speciaal afdekplaatje ter hoogte van de cilinder. Dit plaatje beschermt de cilinder tegen het forceren, afbreken en uittrekken.
- Positionering van de cilinder:
 - De cilinder kan maximaal 10 mm in het schild.
 - Gelieve volgende afmetingen in acht te nemen.
 - A min = 14 mm - B
 - B min = 14 mm - A



4.2. Stiftlengte, schroeflengte en uitfrezing

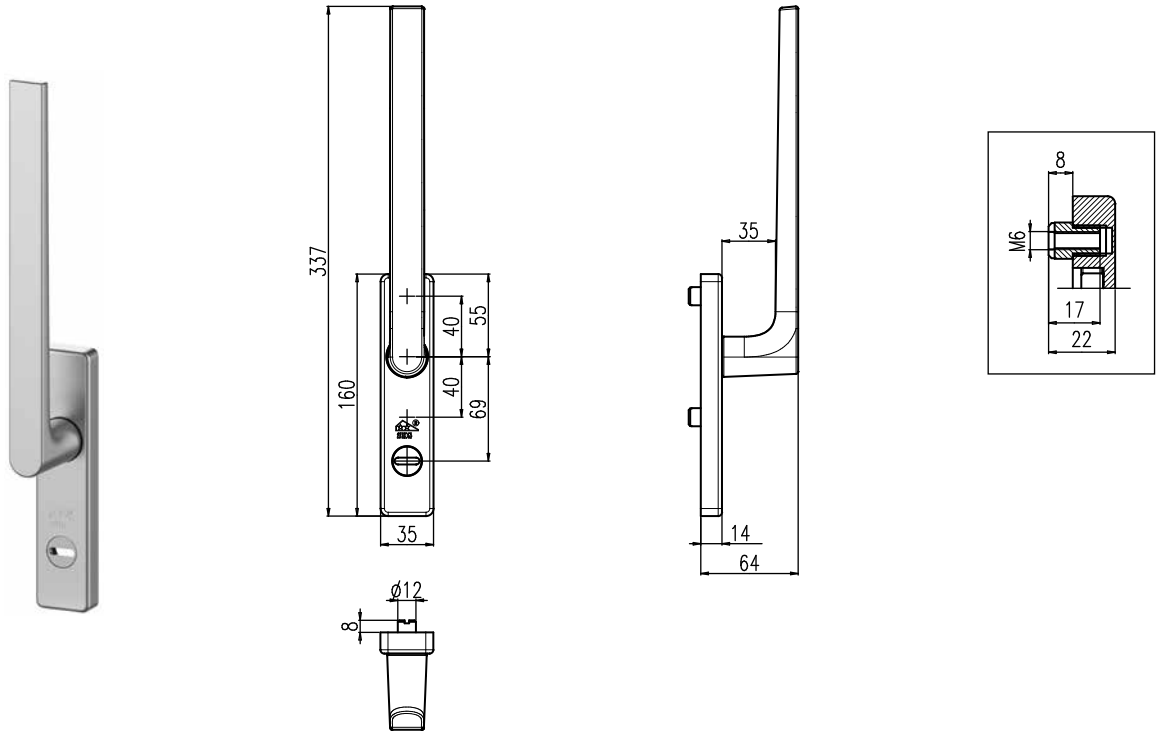
- Zie Security handgrepen.



4.3. Edge handgrepen

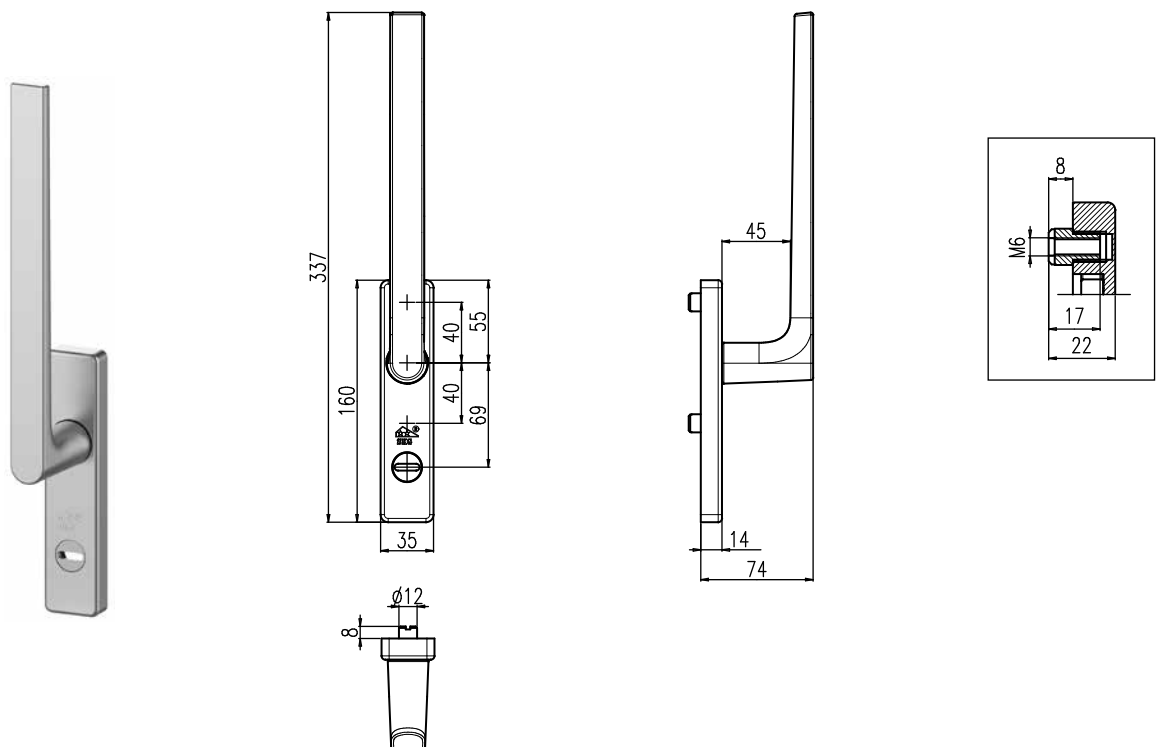
Handgreep nr. 74131P VI

- Standaard greep.



Handgreep nr. 74131HP VI

- Hoge greep.



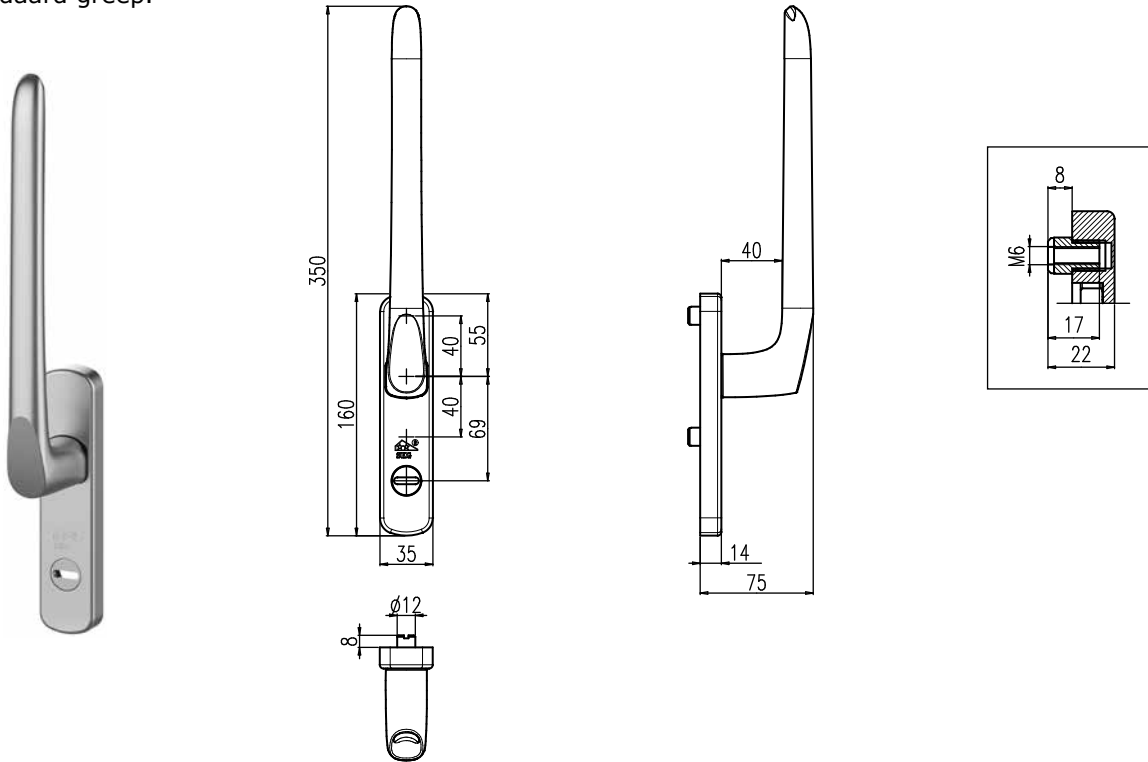


HANDGREPEN EN KOMGREPEN

4.4. Horizon handgrepen

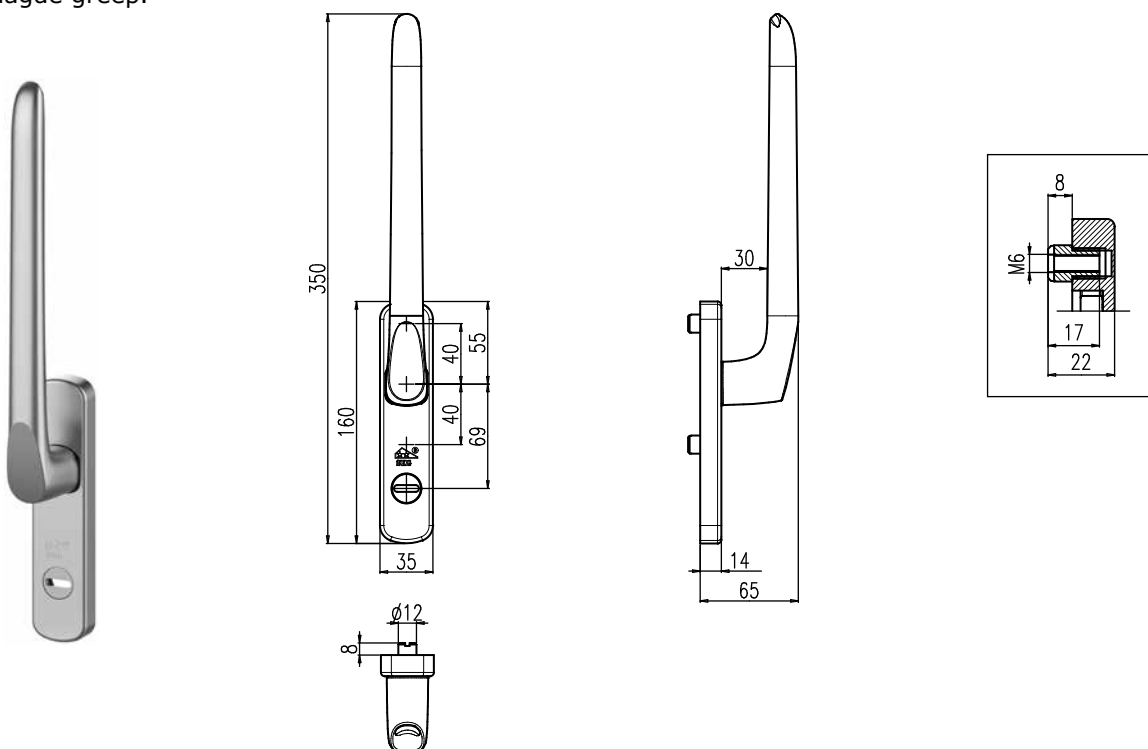
Handgreep nr. 74130P VI

- Standaard greep.



Handgreep nr. 74130BP VI

- Verlaagde greep.

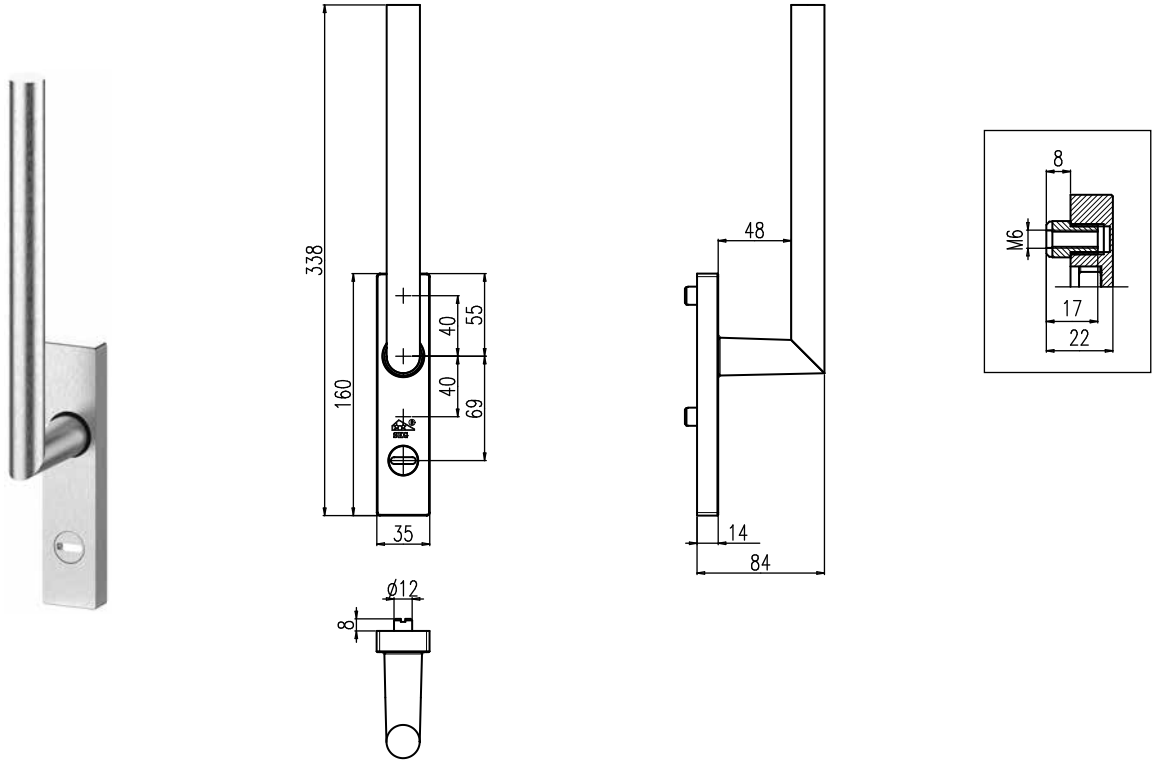




4.5. Sobinox handgrepen

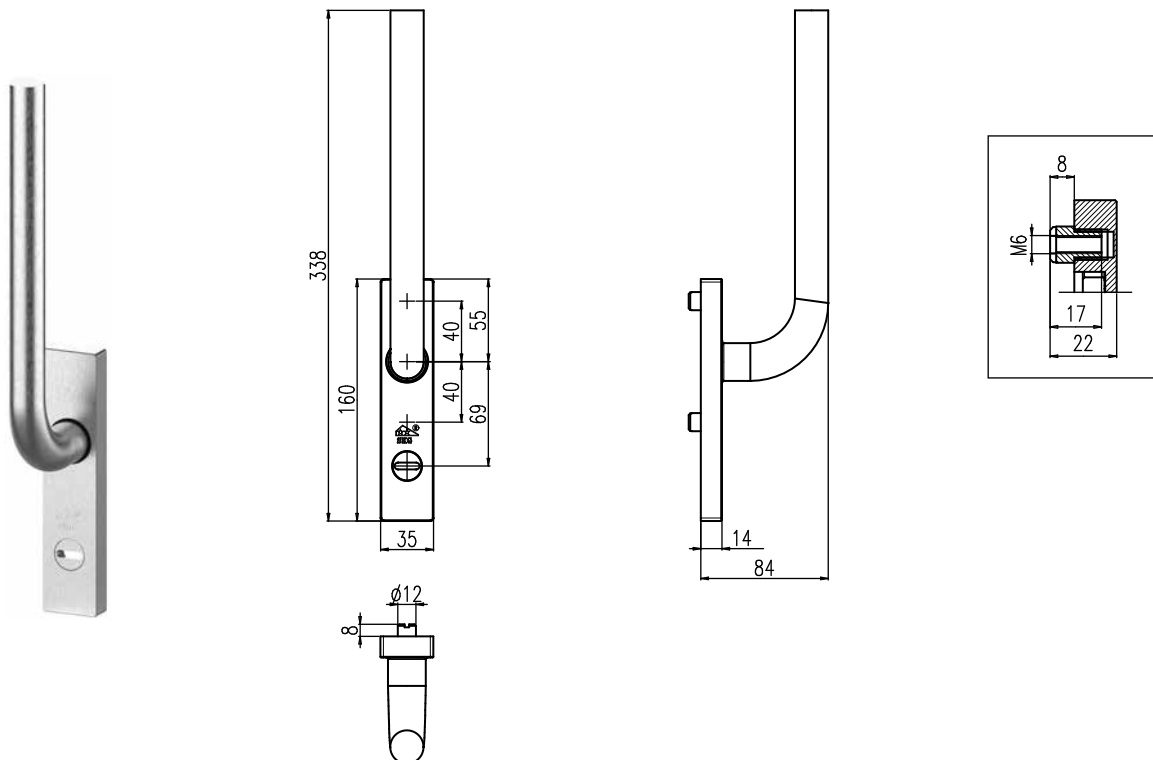
Handgreep nr. 74133P VI

- Rechte greep, rechthoekig schild.



Handgreep nr. 74135P VI

- Afgeronde greep, rechthoekig schild.





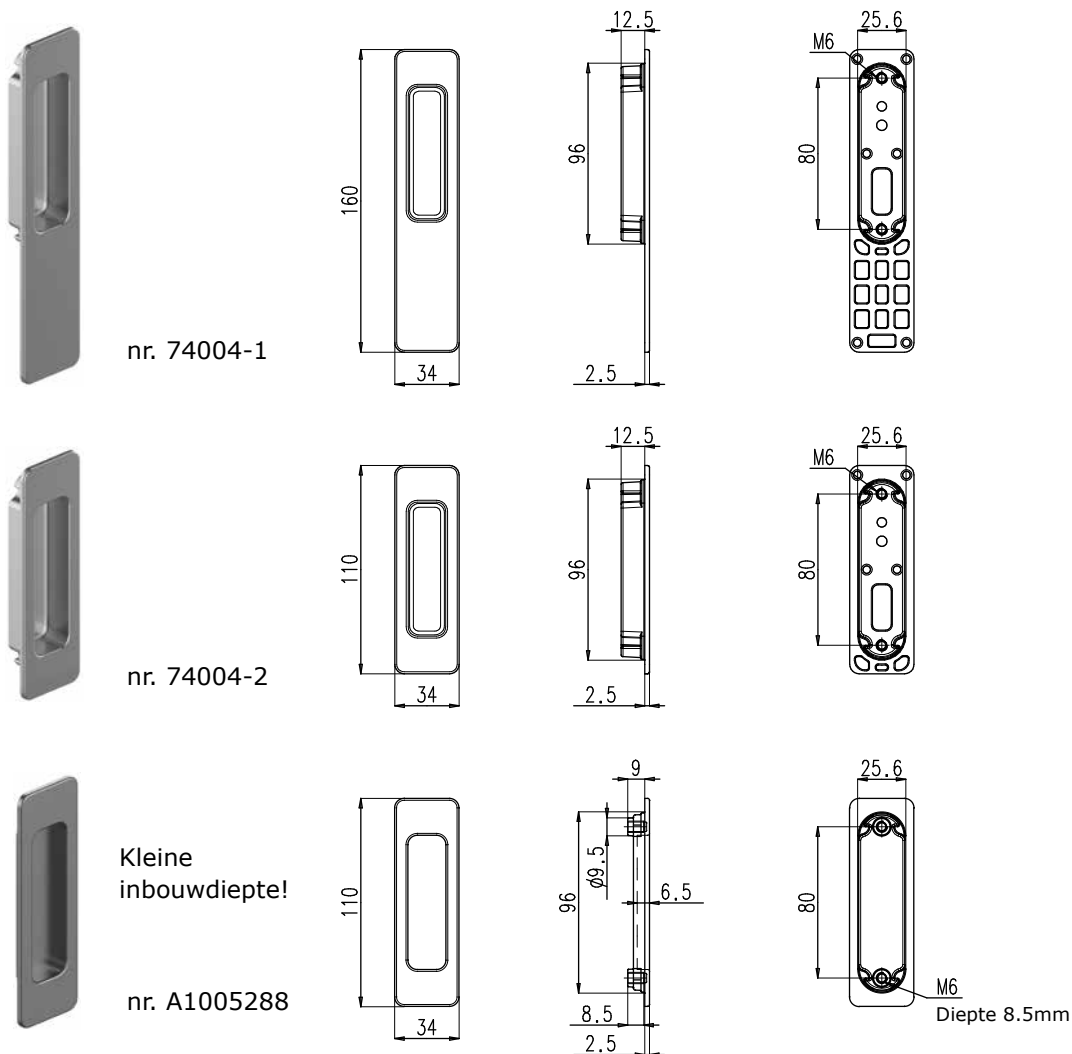
HANDGREPEN EN KOMGREPEN

5. Komgrepen

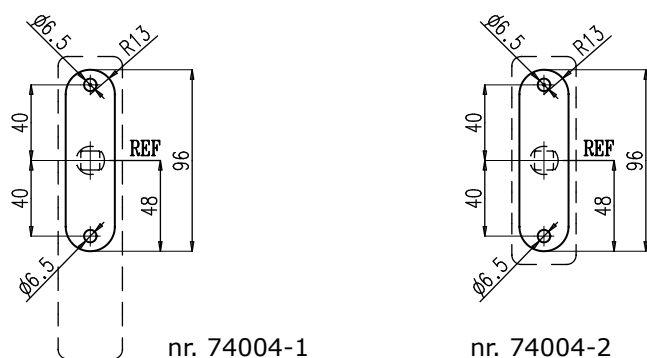
5.1. Standaard komgrepen

- Afwerking nr. 74004-1, -2, -3 en -4:
 - zamak, polyester poeder gelakt in meer dan 450 RAL-kleuren.
 - aluminium, geanodiseerd.
- Afwerking nr. A1005288: roestvrij staal, polyester poeder gelakt in meer dan 450 RAL-kleuren.

Edge design



• Uitzfrezingen



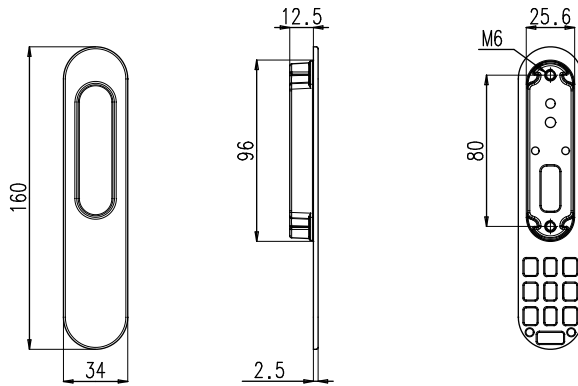


HANDGREPEN EN KOMGREPEN

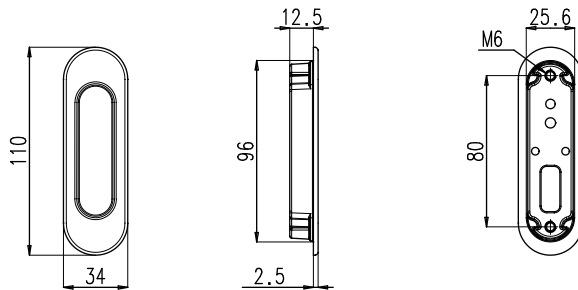
Horizon design



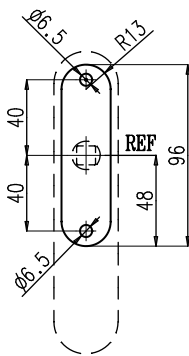
nr. 74004-3



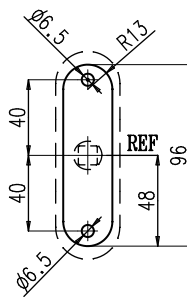
nr. 74004-4



• Uittreuzingen



nr. 74004-3

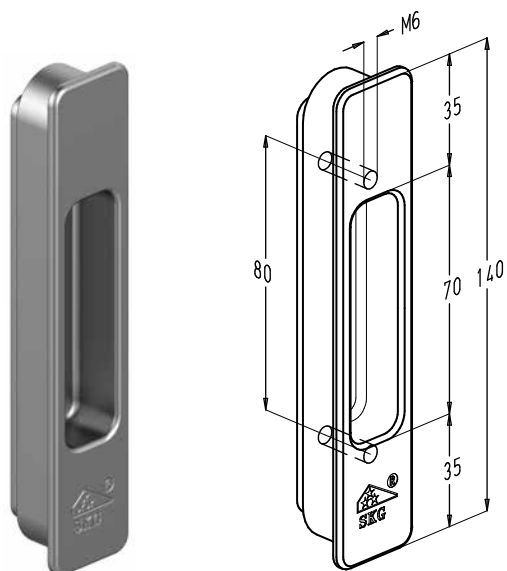


nr. 74004-4



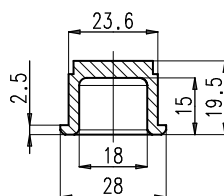
HANDGREPEN EN KOMGREPEN

5.2. Edge komgreep nr. 82790L VI

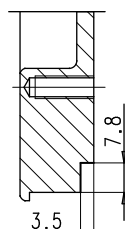


nr. 82790L VI

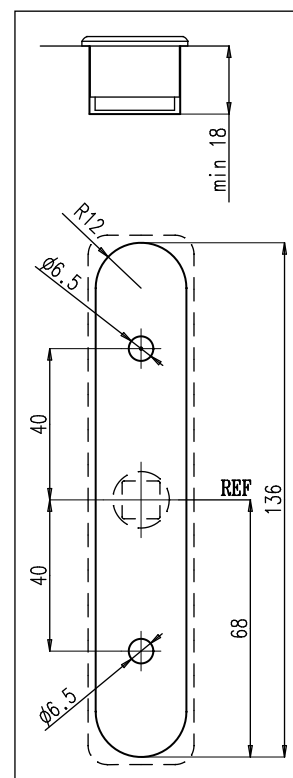
Doorsnede ter hoogte van de uitsparing.



Uitsparing voor halve cilinder.



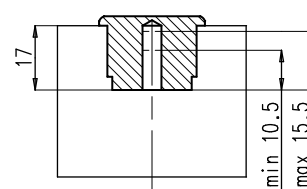
Uitfrezingen



- De komgreep is ontwikkeld voor het hef-schuifstelsel en kan met elke handgreep aan de binnenzijde gecombineerd worden.
- De komgreep met ergonomische uitsparing wordt aan de buitenzijde geplaatst en is voorzien van onzichtbare bevestigingsgaten.
- Afwerking: aluminium, geanodiseerd of polyester poeder gelakt in meer dan 450 RAL-kleuren.
- De grepen worden aan elkaar bevestigd met schroeven M6 DIN 965.
- De komgreep is **SKG-gekeurd, 3 sterren**.

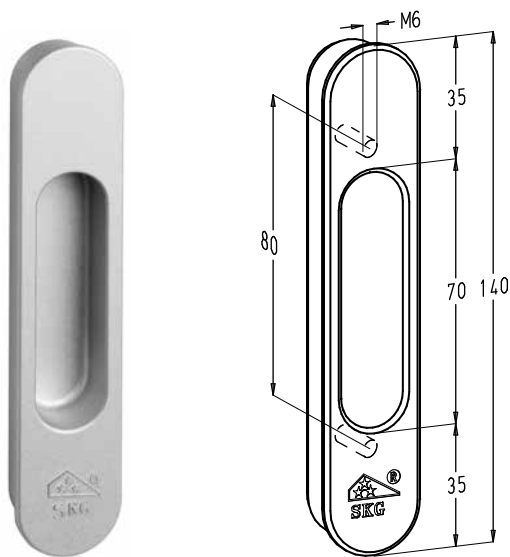


Bepaling schroeflegtes



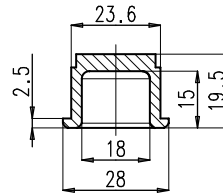


5.3. Horizon komgreep nr. 82190L VI

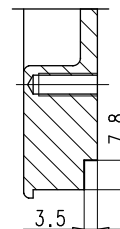


nr. 82190L VI

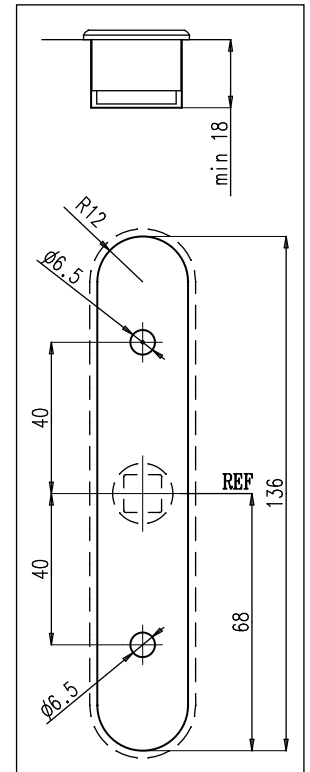
Doorsnede ter hoogte van de uitsparing.



Uitsparing voor halve cilinder.



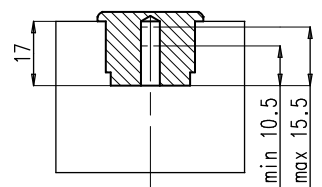
Uitfrezingen



- De komgreep is ontwikkeld voor het hef-schuifstelsel en kan met elke handgreep aan de binnenzijde gecombineerd worden.
- De komgreep met ergonomische uitsparing wordt aan de buitenzijde geplaatst en is voorzien van onzichtbare bevestigingsgaten.
- Afwerking: aluminium, geanodiseerd of polyester poeder gelakt in meer dan 450 RAL-kleuren.
- De grepen worden aan elkaar bevestigd met schroeven M6 DIN 965.
- De komgreep is **SKG-gekeurd, 3 sterren**.



Bepaling schroeflengtes

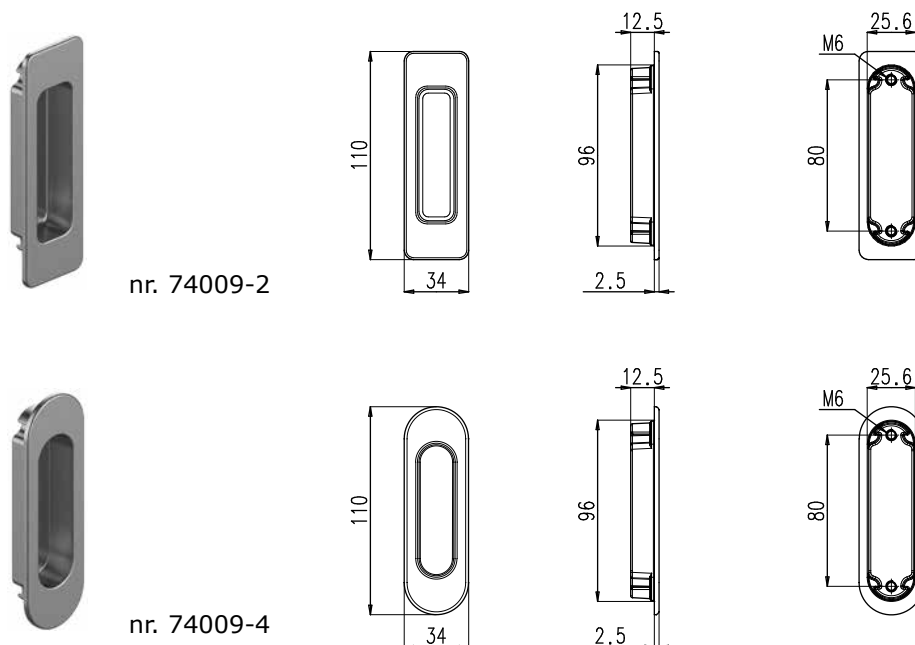




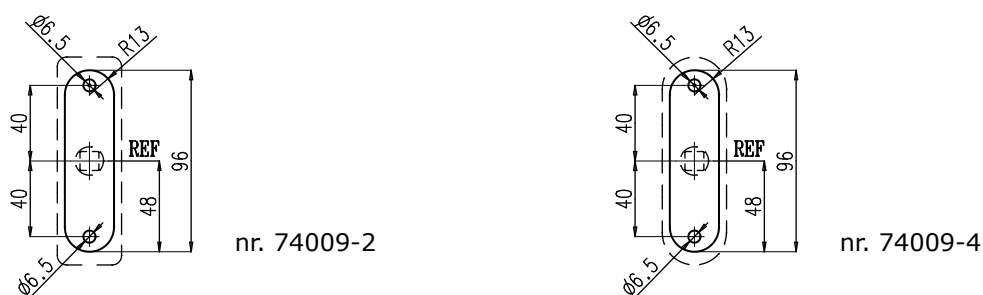
HANDGREPEN EN KOMGREPEN

5.4. Sobinox komgrepen

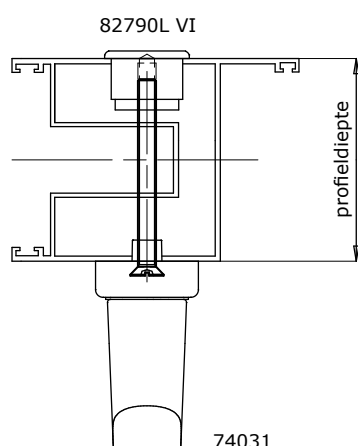
- De Sobinox komgrepen zijn vervaardigd uit hoogwaardig roestvrij staal AISI 304 en worden geleverd in matte uitvoering.



- Uitzezingen

**5.5. Schroeflengte**

- De bepaling is geldig voor alle handgrepen in combinatie met alle komgrepen in dit hoofdstuk.



Profiel diepte	Schroeven DIN 965
42-47 mm	M6x45
47-52 mm	M6x50
52-57 mm	M6x55
57-62 mm	M6x60
62-67 mm	M6x65
67-72 mm	M6x70
72-77 mm	M6x75
77-82 mm	M6x80
82-87 mm	M6x85
87-92 mm	M6x90