



SCHUIFDEUREN



L11.11 PENTA-LOCK

10.06.2021



PENTA-LOCK

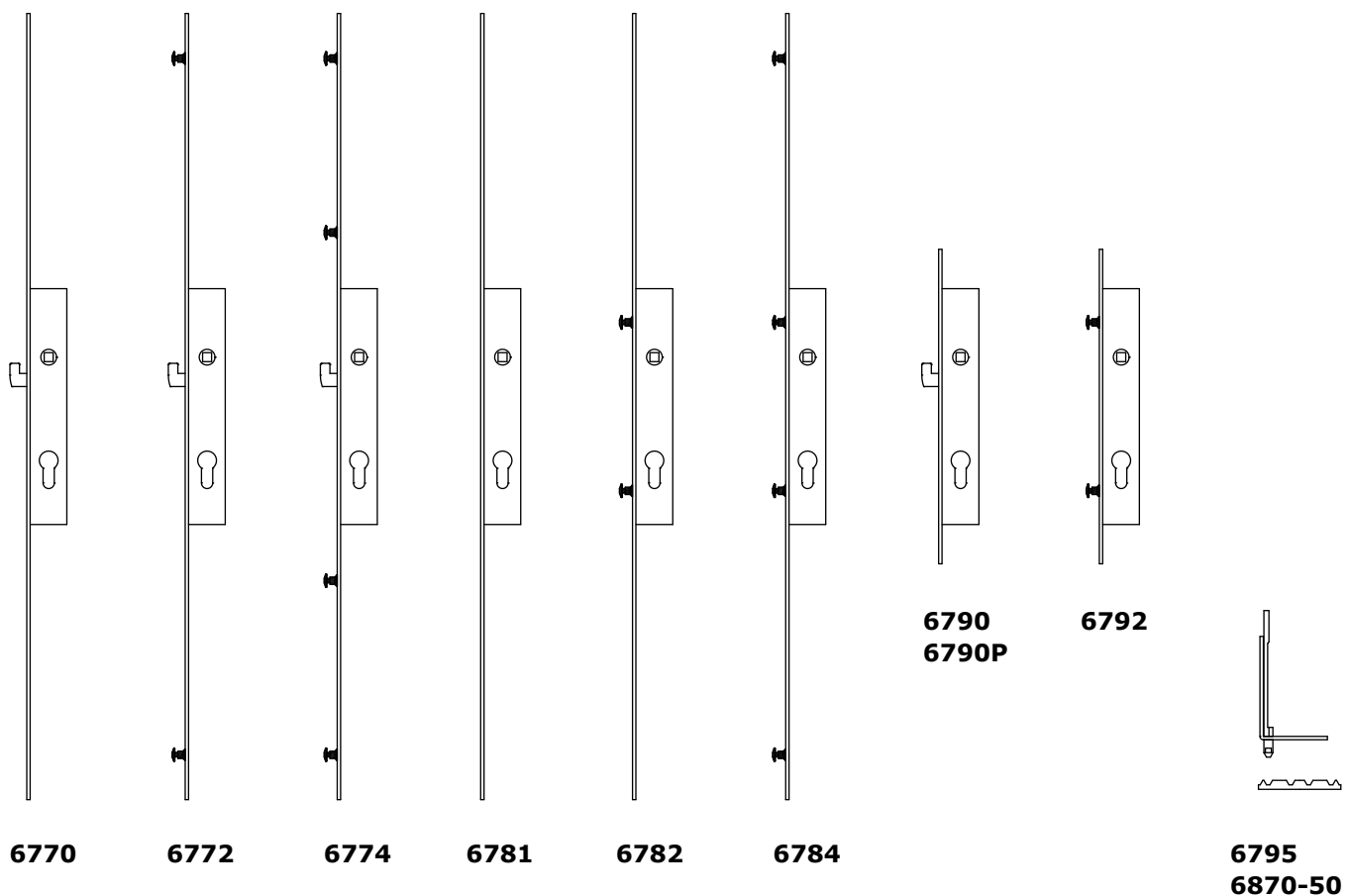
INDELING

1. Algemeen	L11.11.03
2. Penta-Lock nr. 6770	L11.11.05
3. Penta-Lock nr. 6772	L11.11.07
4. Penta-Lock nr. 6774	L11.11.09
5. Penta-Lock nr. 6781	L11.11.11
6. Penta-Lock nr. 6782	L11.11.13
7. Penta-Lock nr. 6784	L11.11.15
8. Penta-Lock nr. 6790 en nr. 6790P	L11.11.17
9. Penta-Lock nr. 6792	L11.11.19
10. Sluitstukken nr. 6870, 6871 en 6872	L11.11.21
11. Kierstandsluiting nr. 6795	L11.11.22
12. Inbouwvoorbeelden	L11.11.24
13. Bestelvoorbeeld	L11.11.25
14. SKG uitvoering Penta-Lock	L11.11.26
15. Lange sluitlatten	L11.11.27



1. Algemeen

- Het meerpuntslot met maximale inbraakveiligheid voor schuifdeuren.
- De Penta-Lock is gesloten wanneer de kruk verticaal staat en open met kruk in horizontale stand. Het meerpuntslot is kruk-bediend en wordt in gesloten stand vergrendeld met de cilinder.
- Dit robuust meerpuntslot is beschikbaar met een vlakke voorplaat van 16 mm voor PVC en houten schuifdeuren, een vlakke voorplaat van 20 mm en een U-vormige van 20 mm en 24 mm voor aluminium schuifdeuren. Alle voorplaten zijn in roestvrijstaal.
- De Penta-Lock is volledig vervaardigd uit niet-roestende materialen.
- De Penta-Lock bestaat in verschillende uitvoeringen:
 - meerpuntslot met tuimelende nachtschieter en met 0, 2 of 4 paddestoeltappen op de doorlopende voorplaat (nr. 6770, nr. 6772 of nr. 6774).
 - meerpuntslot met doorlopende voorplaat voor een 3-delige of 4-delige schuifdeur (nr. 6781).
 - meerpuntslot met 2 of 4 paddestoeltappen op de doorlopende voorplaat (nr. 6782 of nr. 6784).
 - enkelslot met tuimelende nachtschieter (nr. 6790).
 - enkelslot met 2 paddestoeltappen op de voorplaat (nr. 6792).





PENTA-LOCK

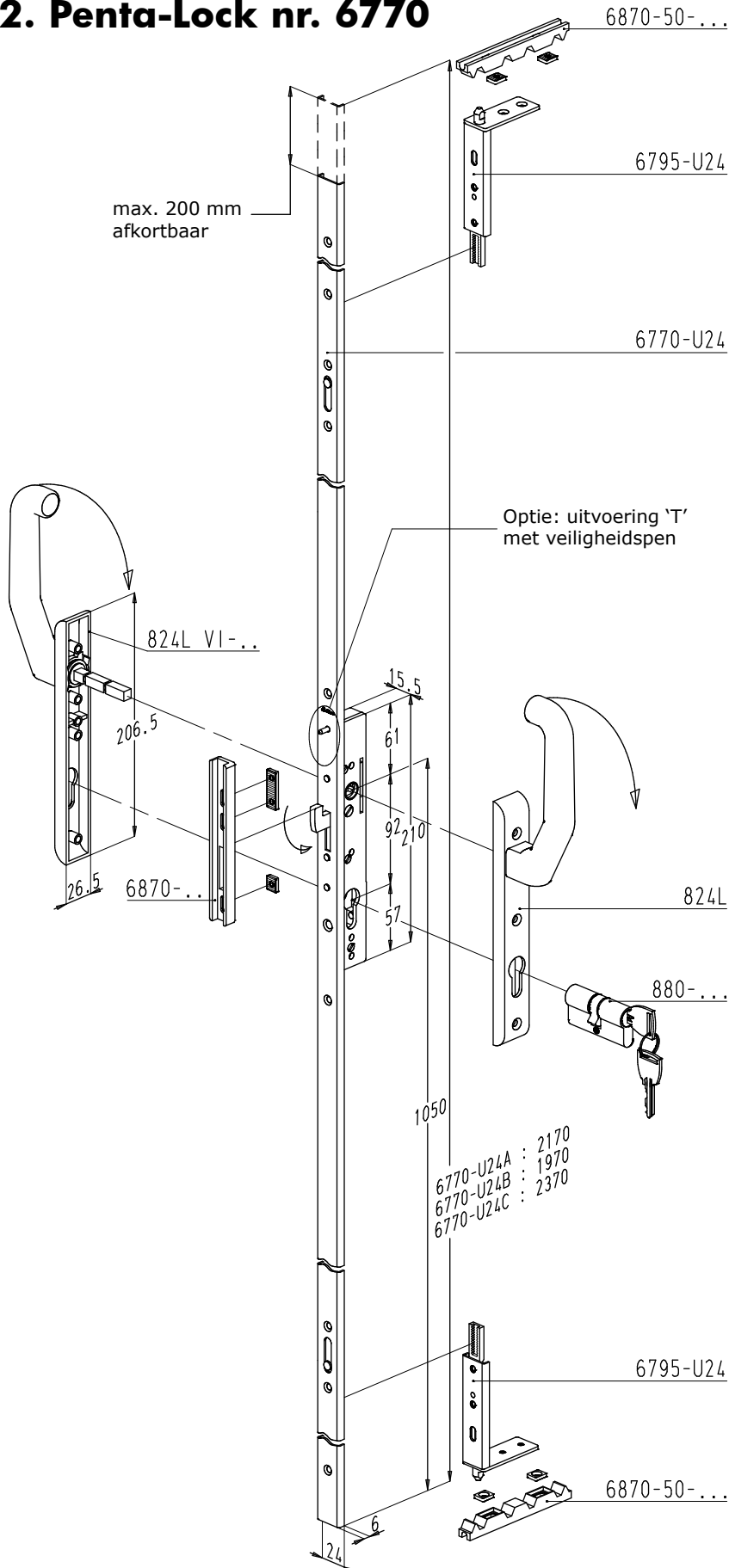
- De Penta-Lock kan eveneens voorzien worden van een kierstandsluiting: 2 eindstukken met een naar onder en naar boven uitschuivende pen (nr. 6795) waardoor twee extra sluitpunten bekomen worden. De kierstandsluitstukken (nr. 6870-50) geven de mogelijkheid om de schuifdeur in kierstand te vergrendelen en zodoende een verluchting te bekomen.
- De van onder naar boven tuimelende nachtschieter (haak) in roestvrijstaal voorkomt het uitheffen van de vleugel en zodoende het openen van de schuifdeur in gesloten stand met vergrendelde cilinder. Het plaatsen van een supplementair blokje boven het vleugelprofiel ter voorkoming van het uitheffen door inbrekers wordt hierdoor overbodig.
- De roestvrijstalen paddestoeltappen zorgen voor meerdere sluitpunten verdeeld over de hoogte van de schuifdeur. De paddestoeltappen zijn 2,5 mm horizontaal regelbaar.
- De sluitstukken en de meegeleverde regelplaatjes zijn getand, zodat ze heel eenvoudig in de hoogte regelbaar zijn (tot 9 mm verticaal regelbereik). Doordat beide getand zijn, kunnen ze na vastzetting niet verschuiven.
- De kierstandsluitstukken en meegeleverde regelplaatjes zijn eveneens getand en hebben een horizontaal regelbereik van 6,5 mm.
- De Penta-Lock (6770, 6772, 6774, 6790) kan voorzien worden van een veiligheidspen (uitvoering 'T') die verkeerde bewegingen van de handgreep onmogelijk maakt. Deze handgreepbeveiliging verhindert dat men bij een geopende schuifdeur de nachtschieter en de paddestoeltappen in de sluitstand kan plaatsen.
- De Penta-Lock is bedienbaar met verschillende types deurkrukken. De vergrendeling van het systeem gebeurt met een euro-cilinder.
- De sloten werden getest volgens de Europese norm EN 13126-19:2011 en behaalden de volgende classificatie-code:

Gebruiks-categorie	Duur-zaamheid	Gewicht	Brand-werendheid	Gebruiks-veiligheid	Corrosie-bestendigheid	Veiligheid	Toepassing Deel	Test afmetingen
-	5	-	0	1	4	-	19/1	-

De Penta-Lock in zijn verschillende uitvoeringen biedt de beste waarborg tegen inbraak!

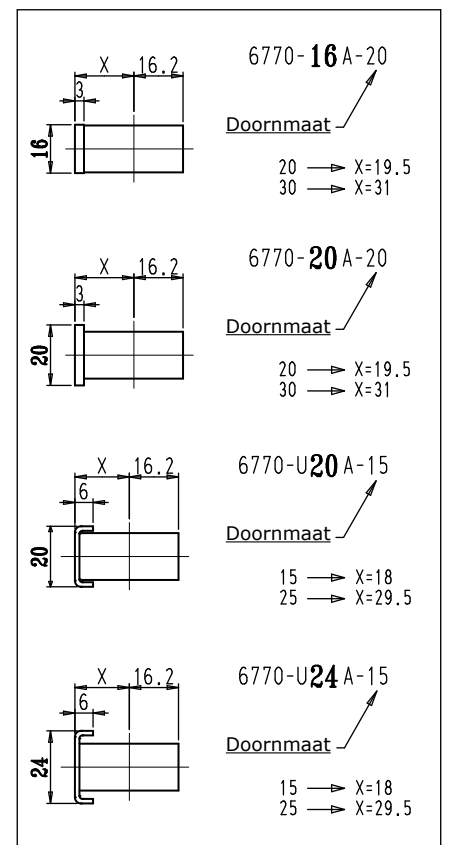
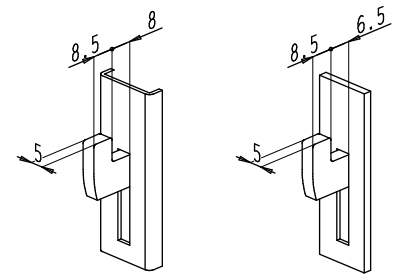


2. Penta-Lock nr. 6770



Sluitpunten: 1 haak
 Optie: kierstandsliutingen

Detail van de sluihaak

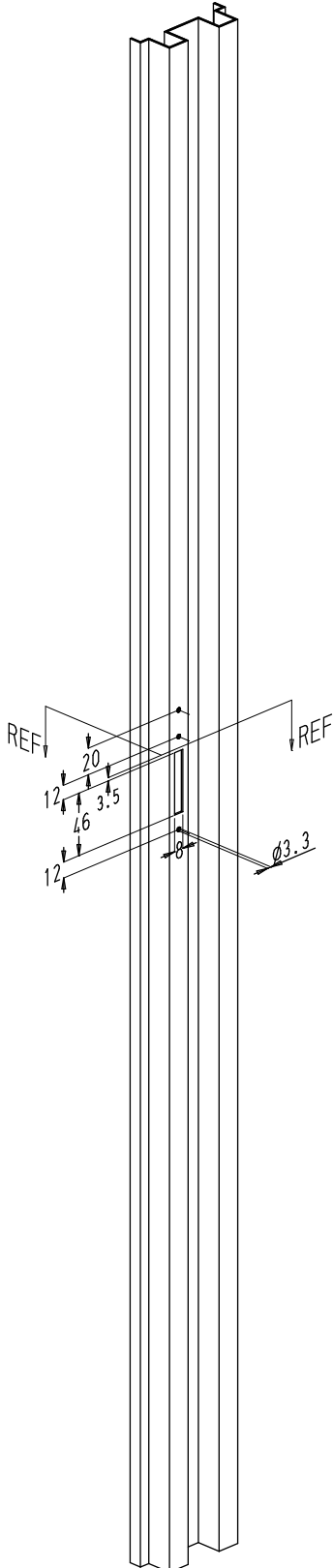




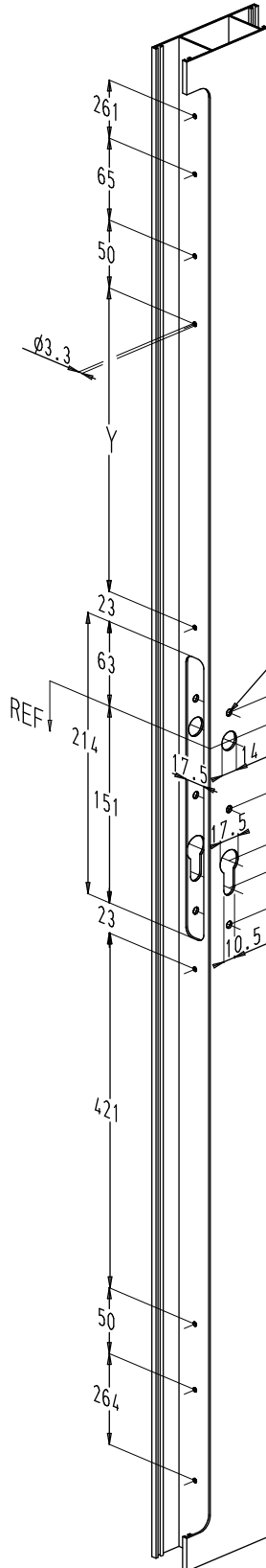
PENTA-LOCK

Maataanduiding bevestigingsgaten Penta-Lock nr. 6770

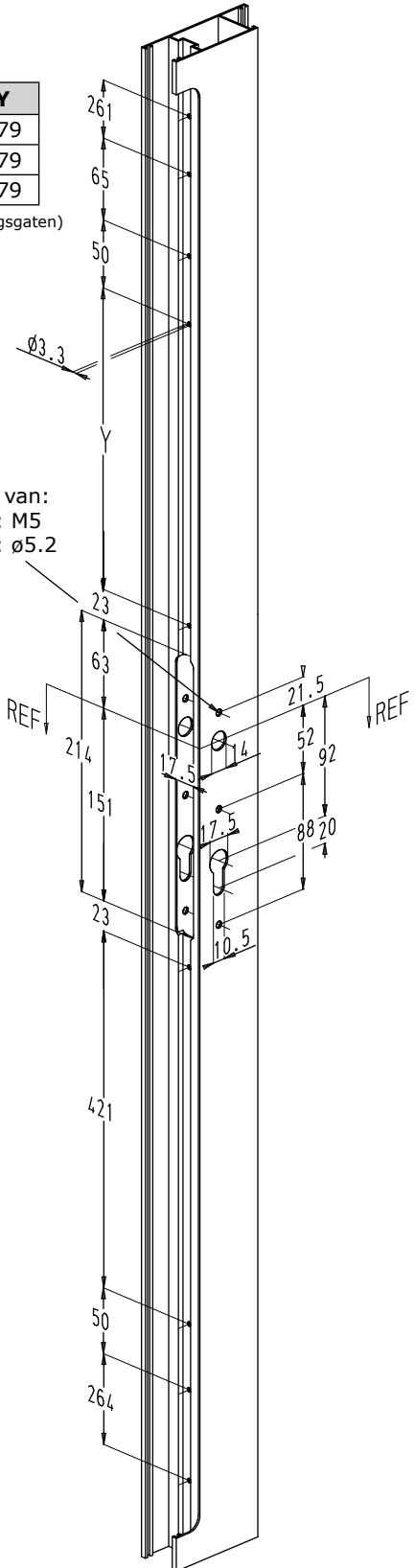
kaderprofiel



vleugelprofiel
(U-vormige voorplaat)



vleugelprofiel
(vlakke voorplaat)



Lengte	Y
A (2170)	579
B (1970)	379
C (2370)*	779

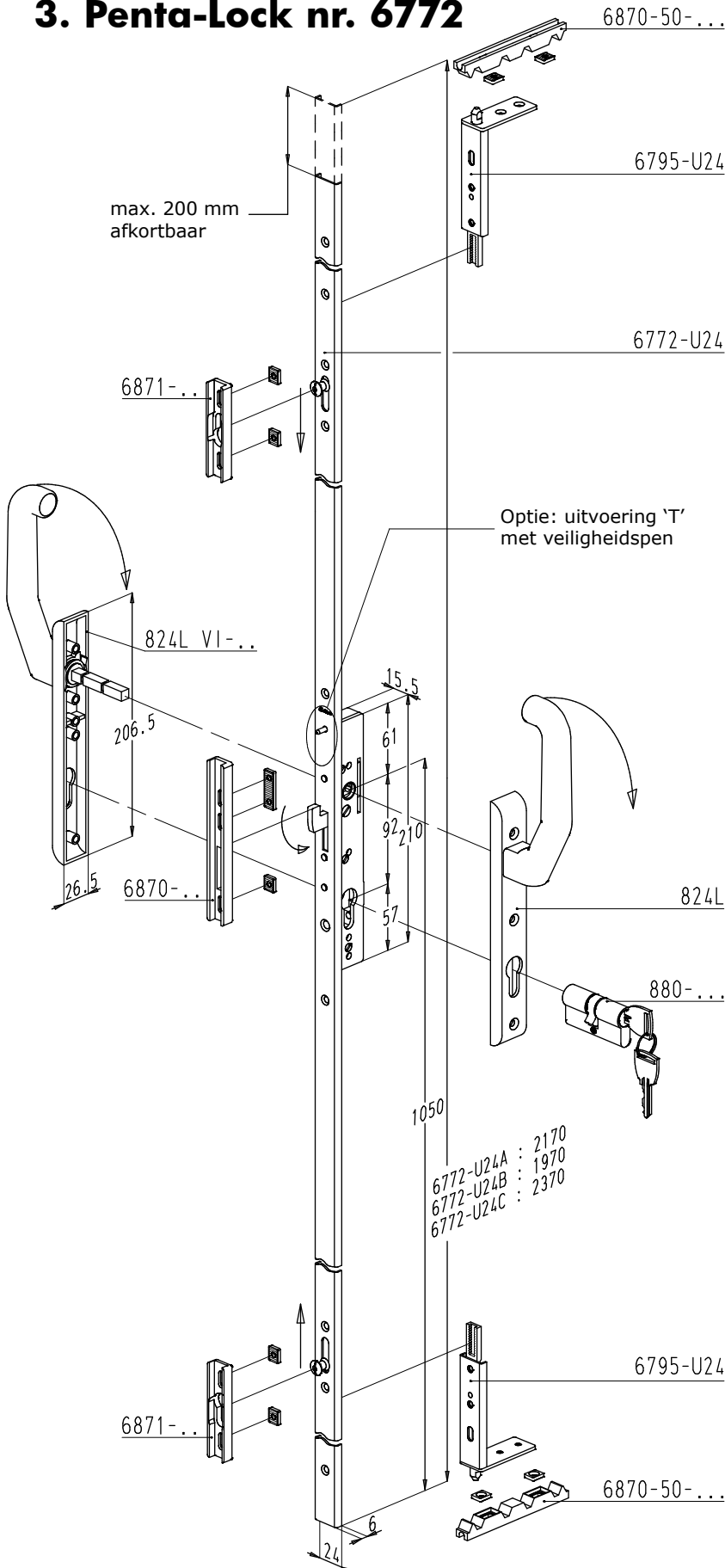
(* extra bevestigingsgaten)

Bij gebruik van:
1 kruk : M5
2 krukken : Ø5.2

- REF: referentiemaat voor de hoogte.
- Doornmaat: zie kader vorige pagina (afmeting X).

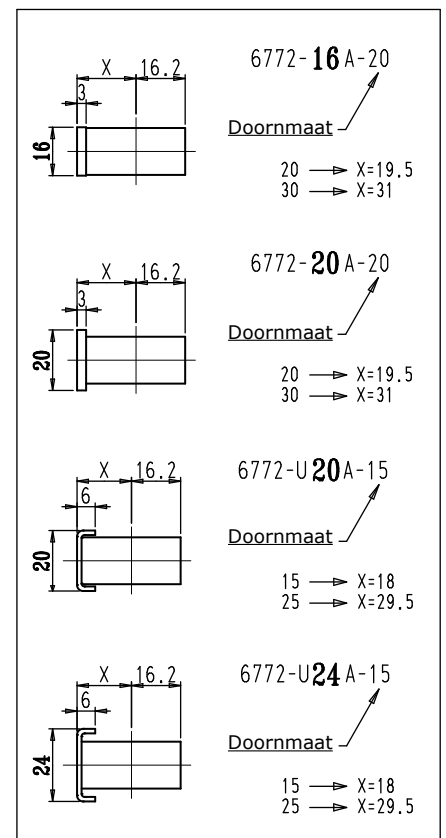
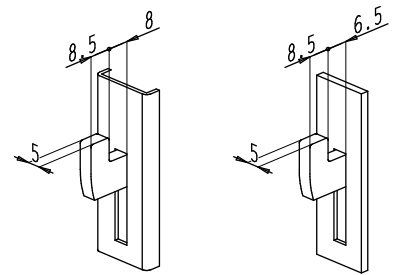


3. Penta-Lock nr. 6772



Sluitpunten: 1 haak
2 paddestoeltappen
Optie: kierstandsliuigen

Detail van de sluithaak

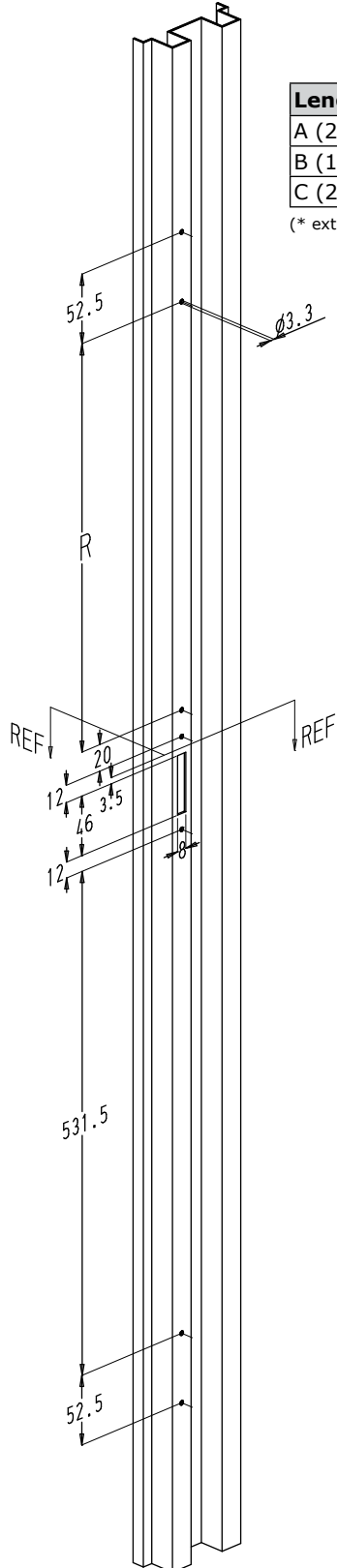




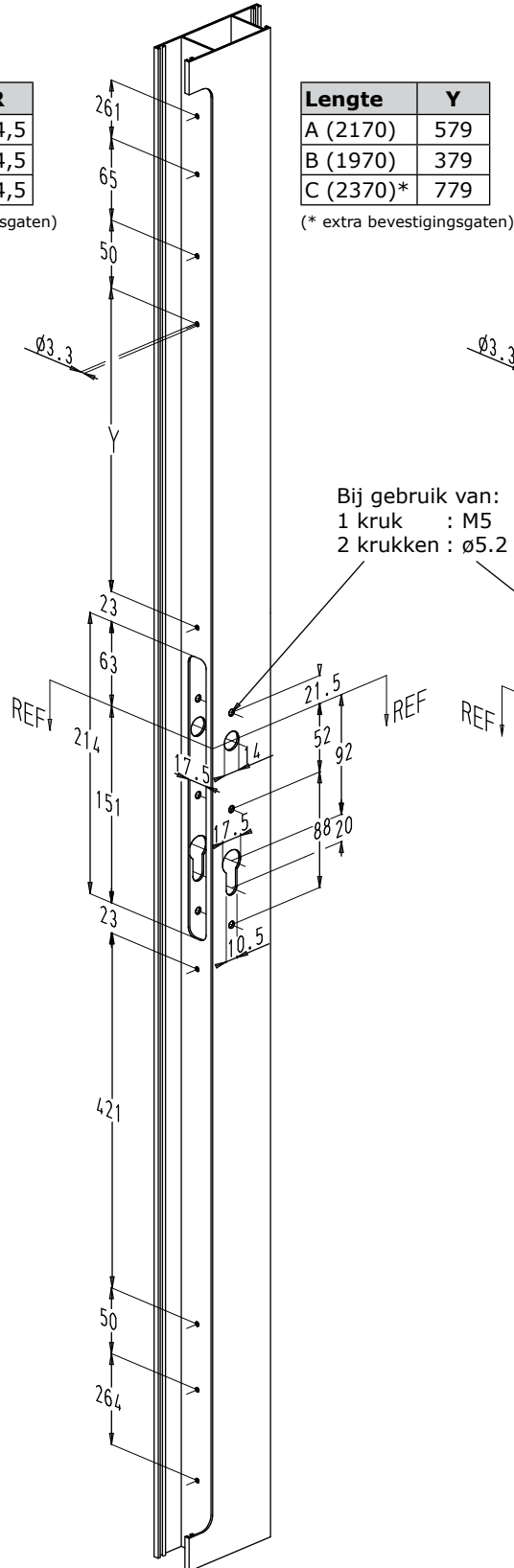
PENTA-LOCK

Maataanduiding bevestigingsgaten Penta-Lock nr. 6772

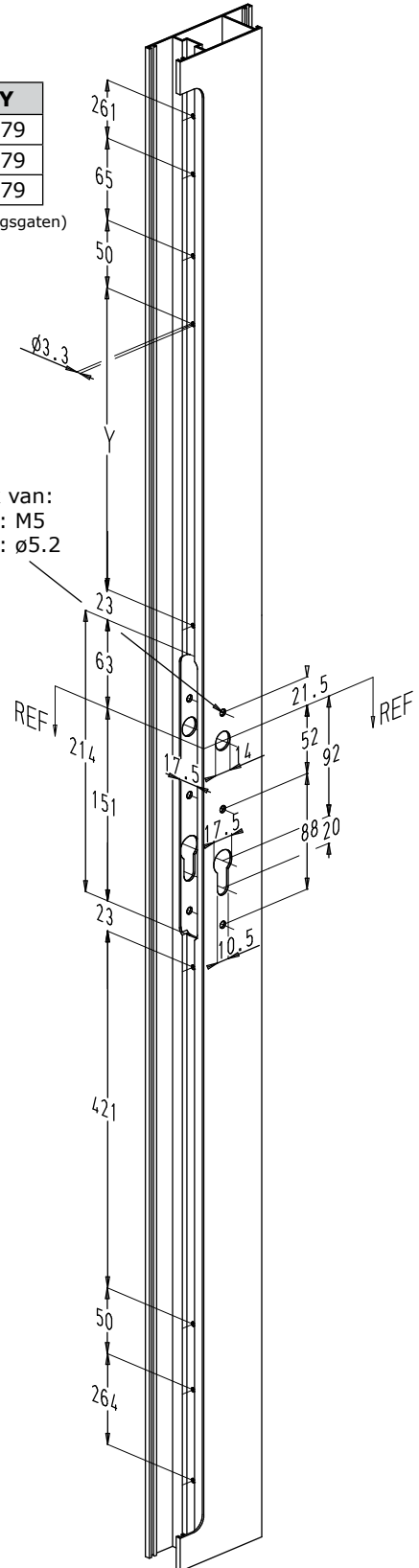
kaderprofiel



vleugelprofiel (U-vormige voorplaat)



vleugelprofiel (vlakke voorplaat)

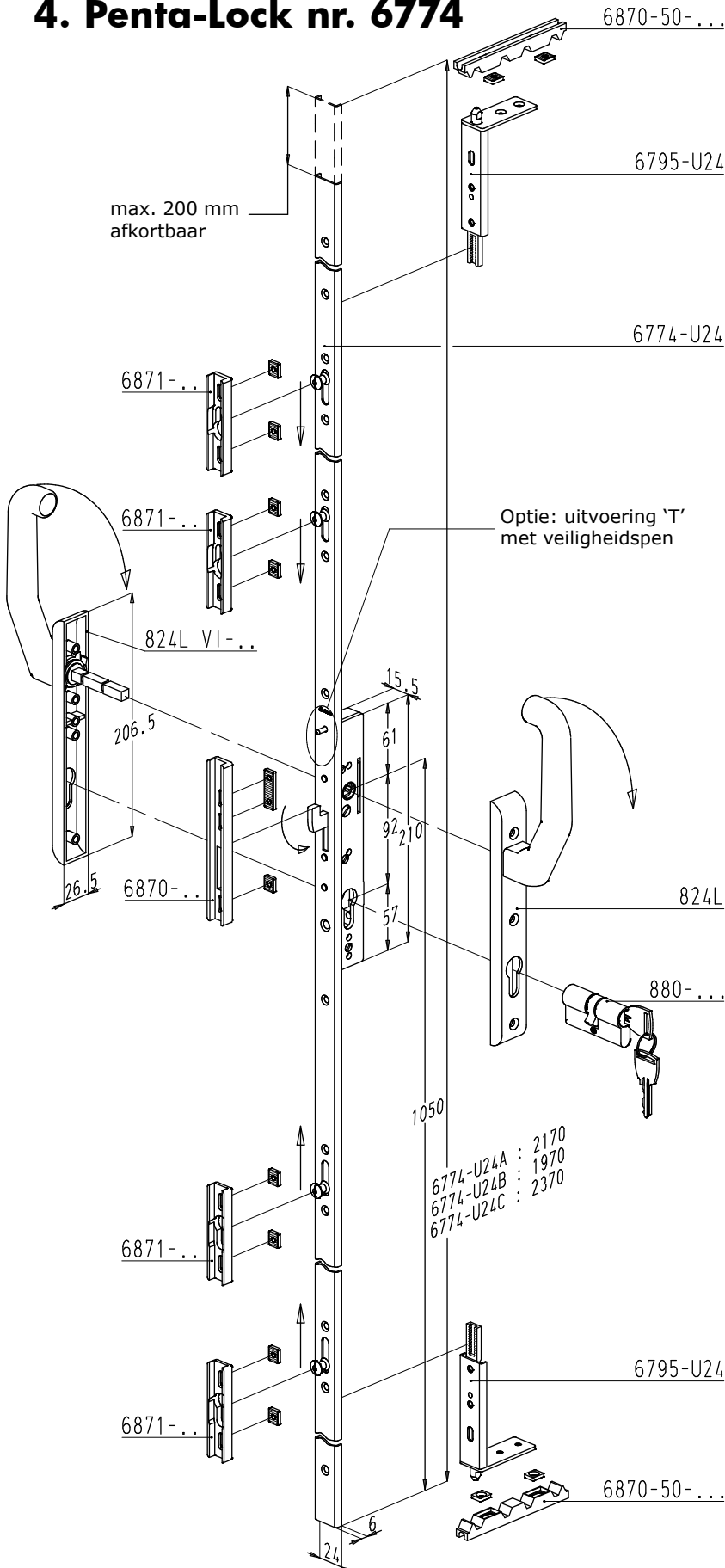


Bij gebruik van:
 1 kruk : M5
 2 krukken : ø5.2

- REF: referentiemaat voor de hoogte.
- Doornmaat: zie kader vorige pagina (afmeting X).

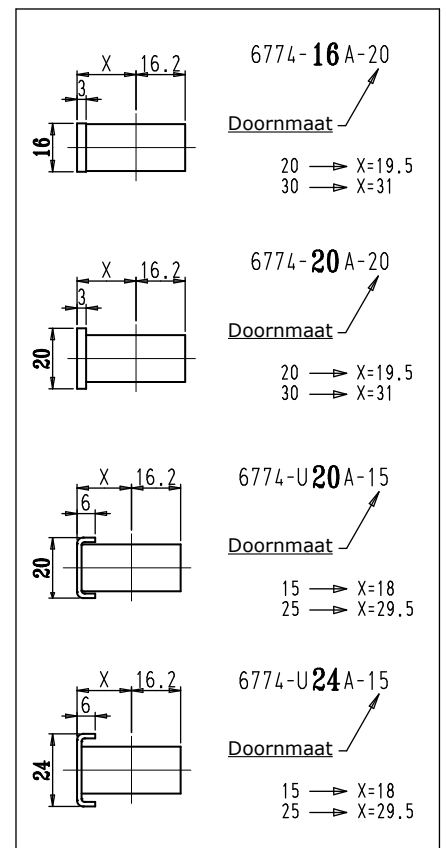
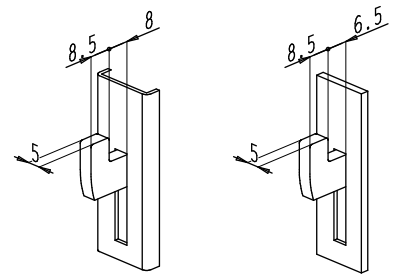


4. Penta-Lock nr. 6774



Sluitpunten: 1 haak
4 paddestoeltappen
Optie: kierstandsliuigen

Detail van de sluithaak

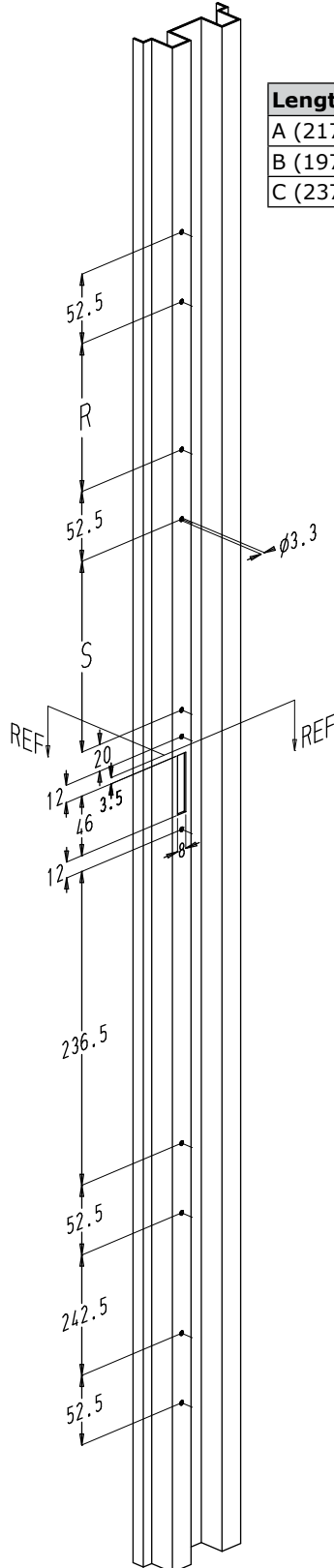




PENTA-LOCK

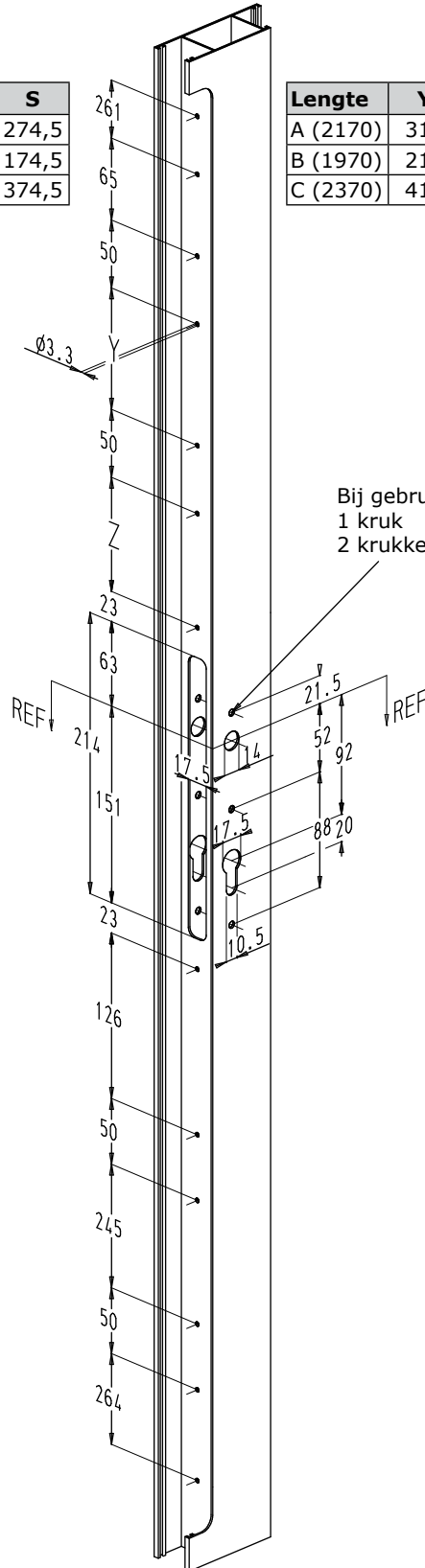
Maataanduiding bevestigingsgaten Penta-Lock nr. 6774

kaderprofiel



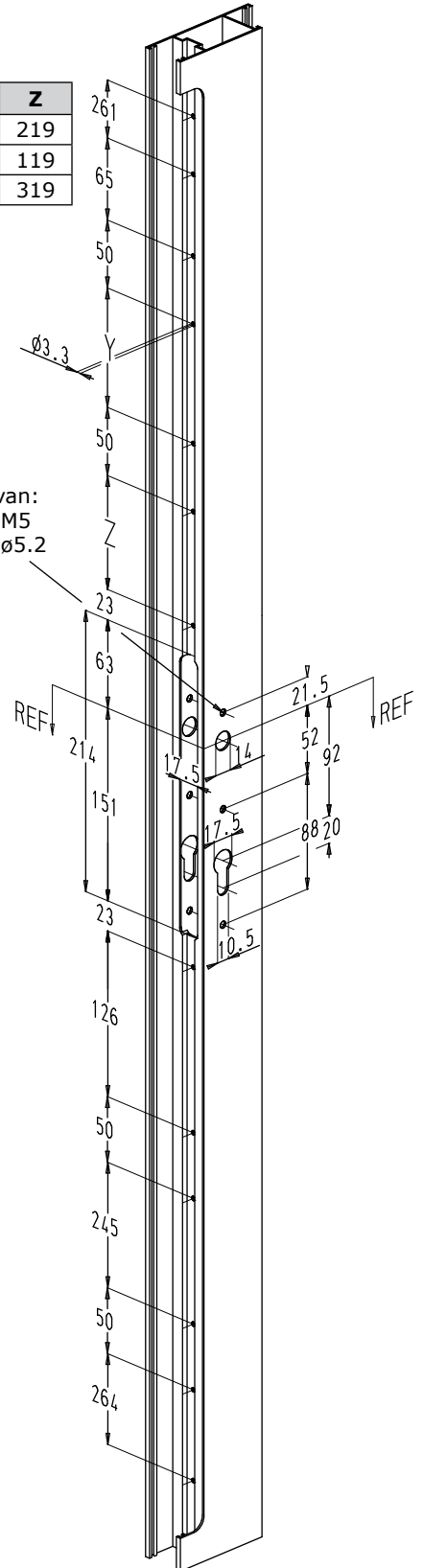
Lengte	R	S
A (2170)	307,5	274,5
B (1970)	207,5	174,5
C (2370)	407,5	374,5

vleugelprofiel (U-vormige voorplaat)



Lengte	Y	Z
A (2170)	310	219
B (1970)	210	119
C (2370)	410	319

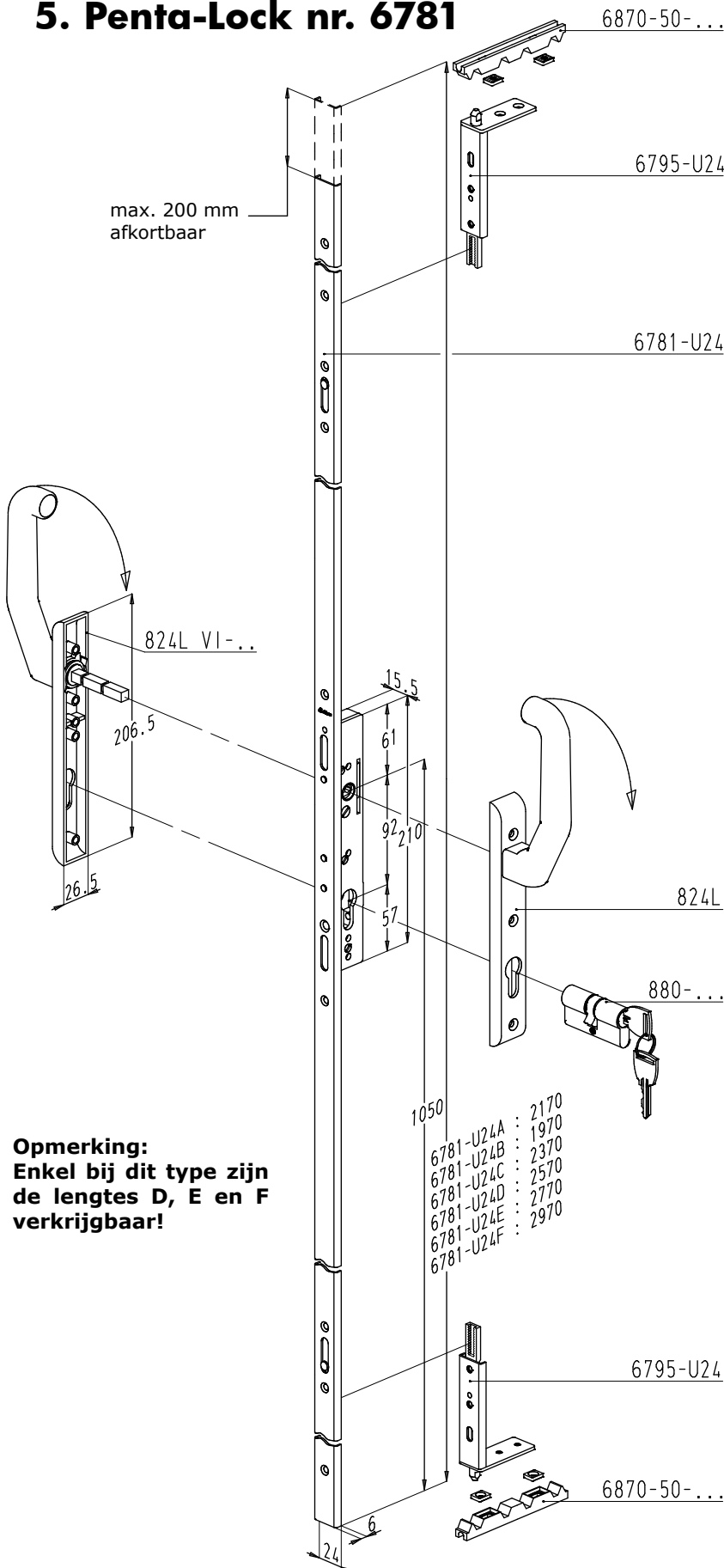
vleugelprofiel (vlakke voorplaat)



- REF: referentiemaat voor de hoogte.
- Doornmaat: zie kader vorige pagina (afmeting X).

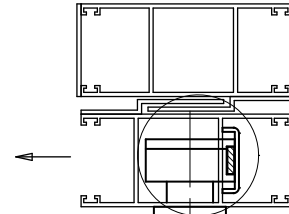


5. Penta-Lock nr. 6781

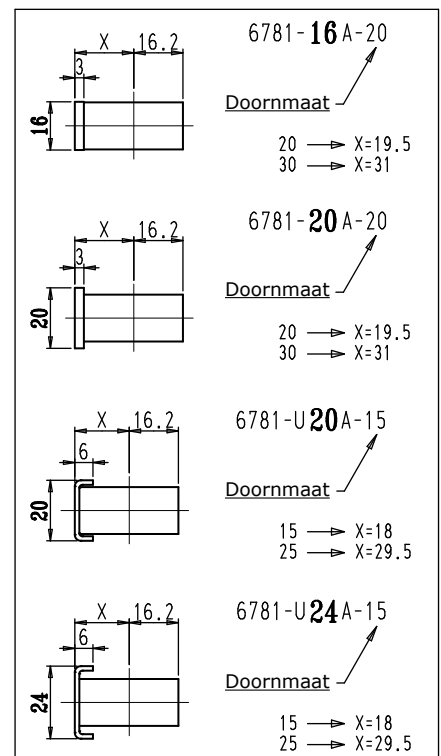
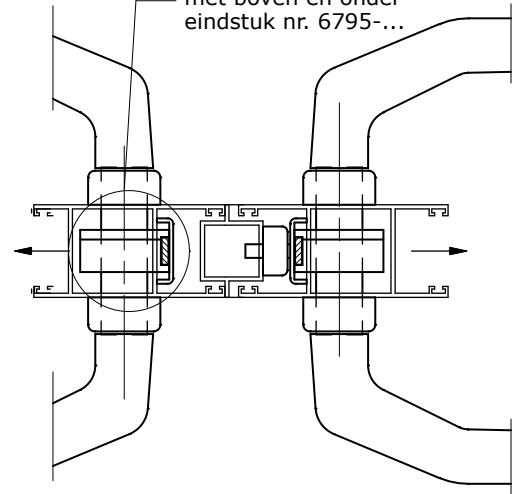


Opmerking:
Enkel bij dit type zijn
de lengtes D, E en F
verkrijgbaar!

Sluitpunten: 2 kierstandslieningen
(apart te bestellen)



Uitvoering 6781 wordt
gebruikt in een 3- en
4-delige schuifdeur, steeds
met boven en onder
eindstuk nr. 6795-...

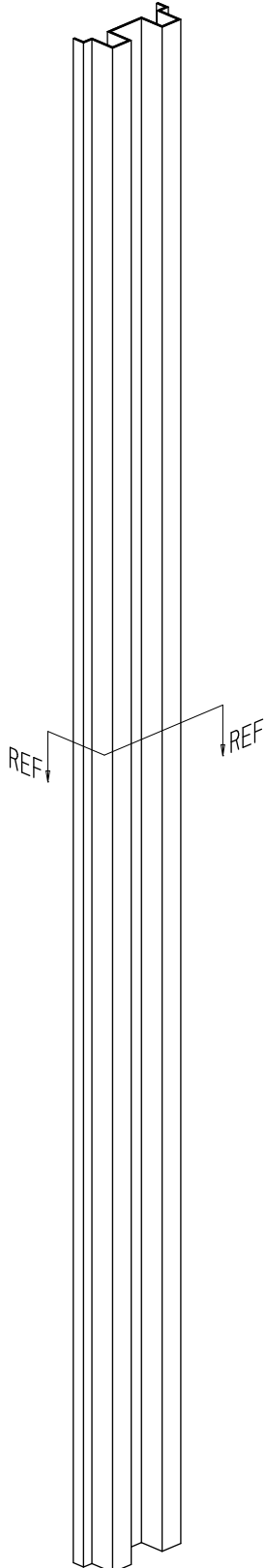
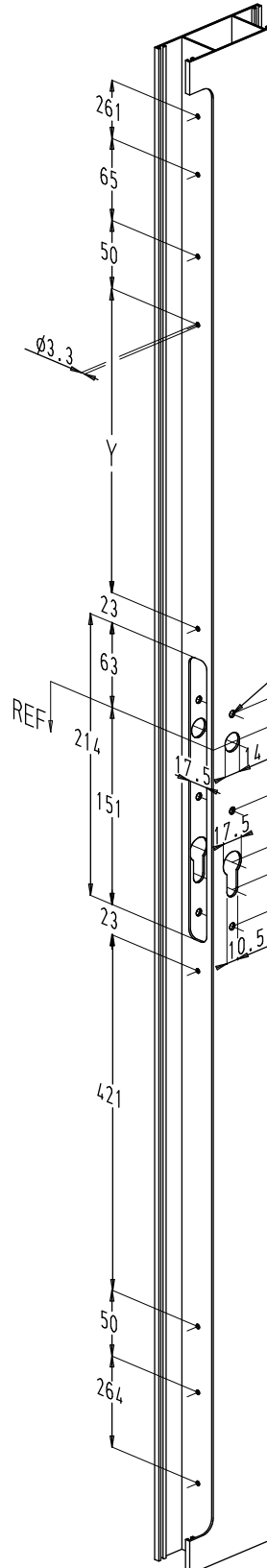
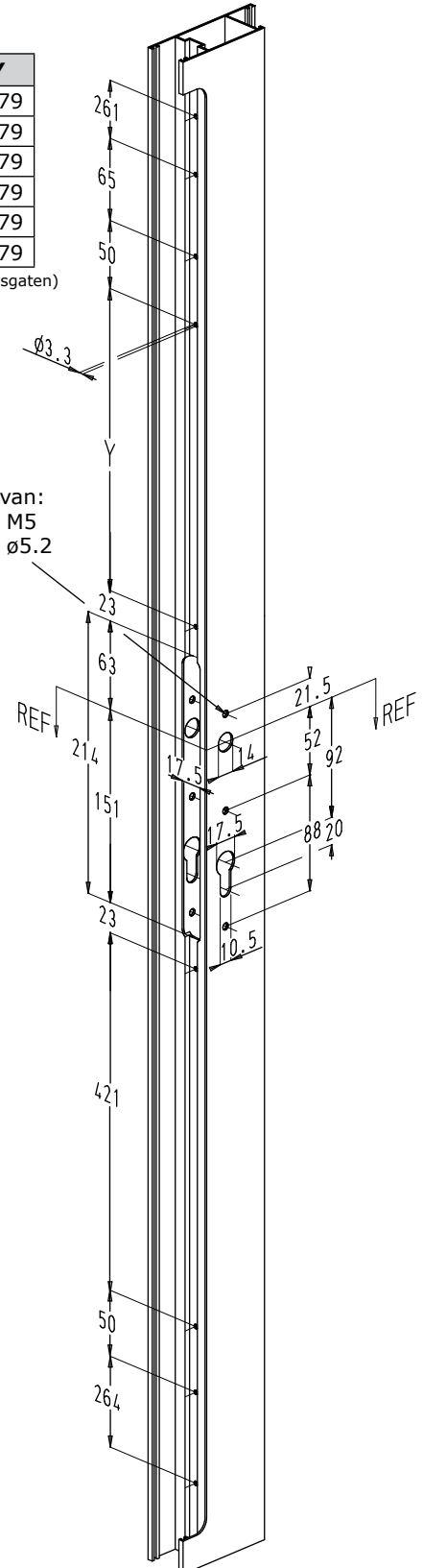




PENTA-LOCK

Maataanduiding bevestigingsgaten Penta-Lock nr. 6781

kaderprofiel

vleugelprofiel
(U-vormige voorplaat)vleugelprofiel
(vlakke voorplaat)

Lengte	Y
A (2170)	579
B (1970)	379
C (2370)*	779
D (2570)*	979
E (2770)*	1179
F (2970)*	1379

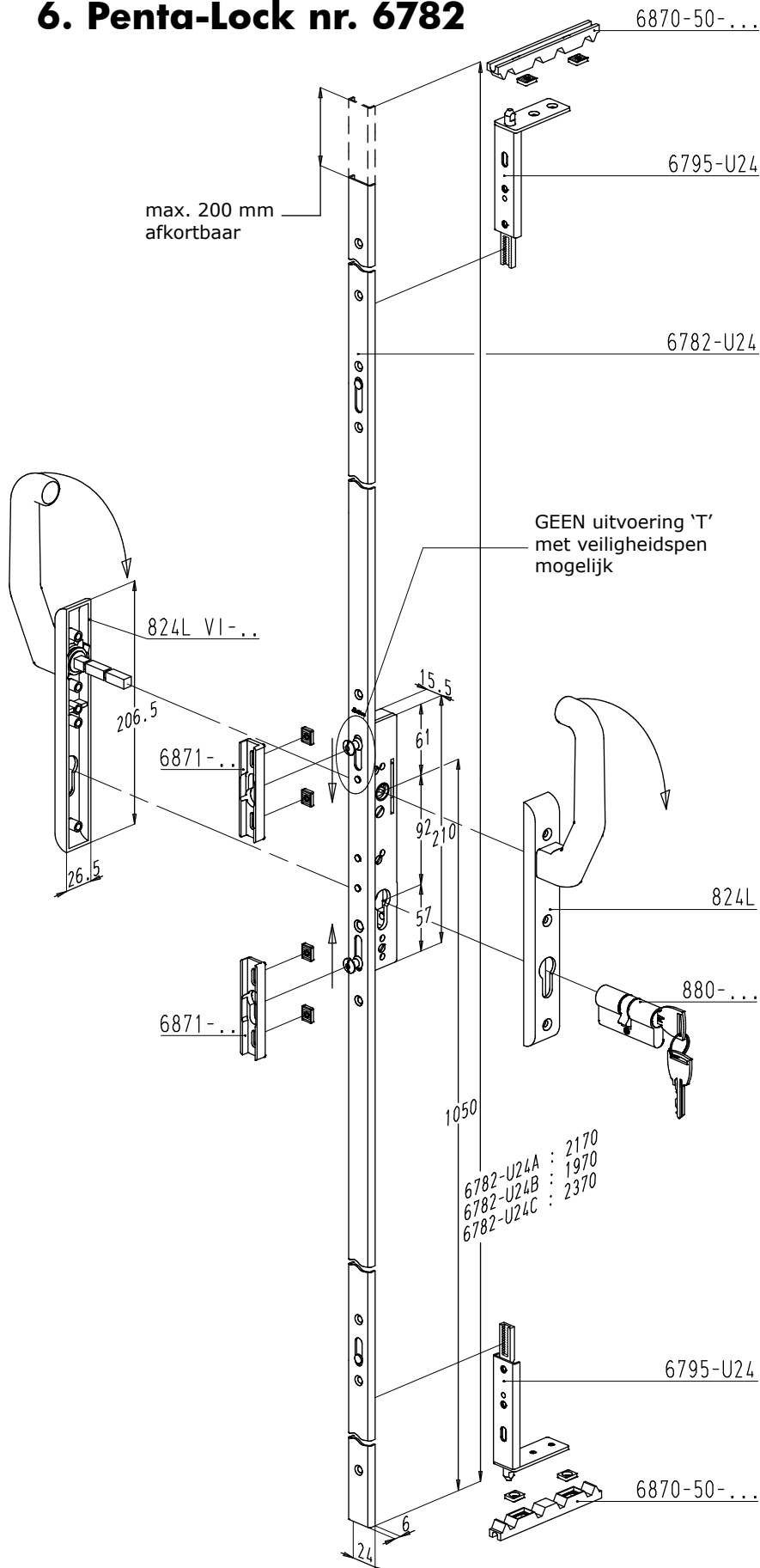
(* extra bevestigingsgaten)

Bij gebruik van:
1 kruk : M5
2 krukken : $\varnothing 5.2$

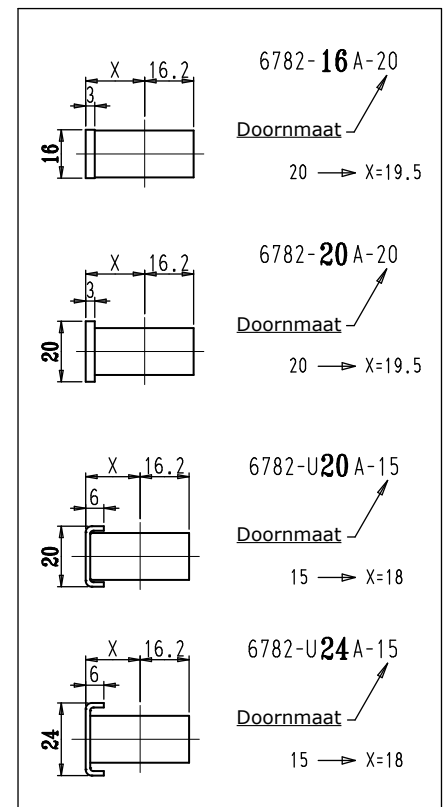
- REF: referentiemaat voor de hoogte.
- Doornmaat: zie kader vorige pagina (afmeting X).



6. Penta-Lock nr. 6782



Sluitpunten: 2 paddestoeltappen
 Optie: kierstandsliutingen

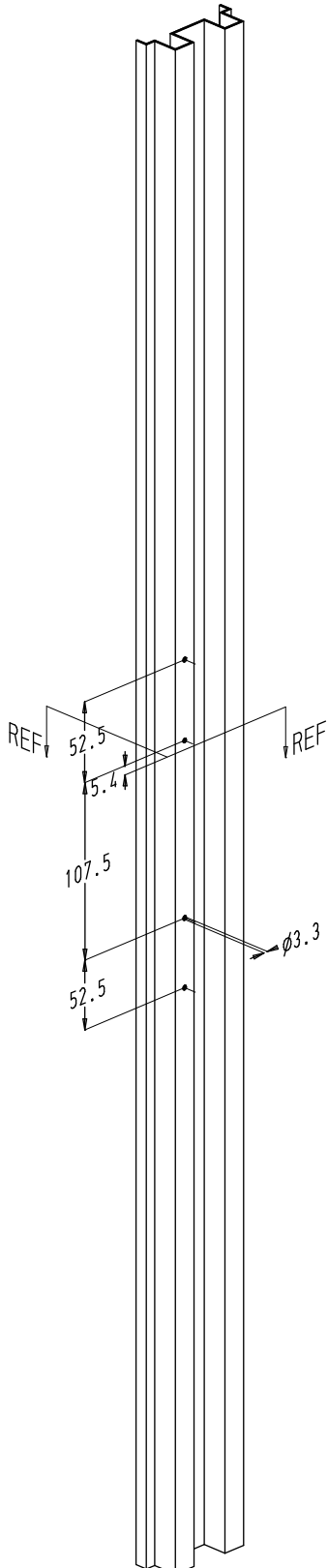
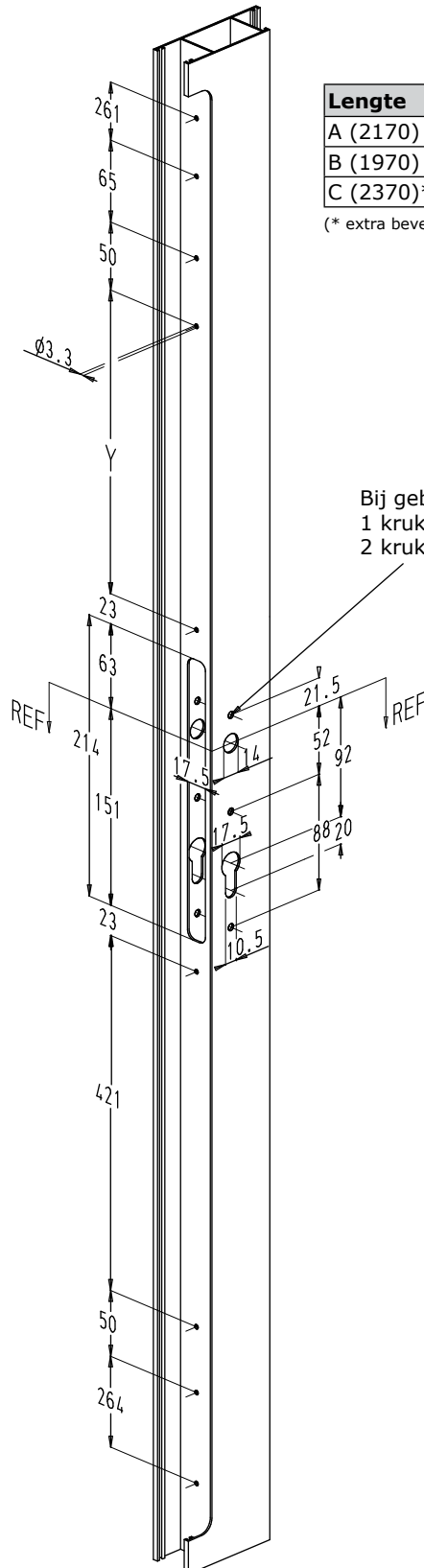
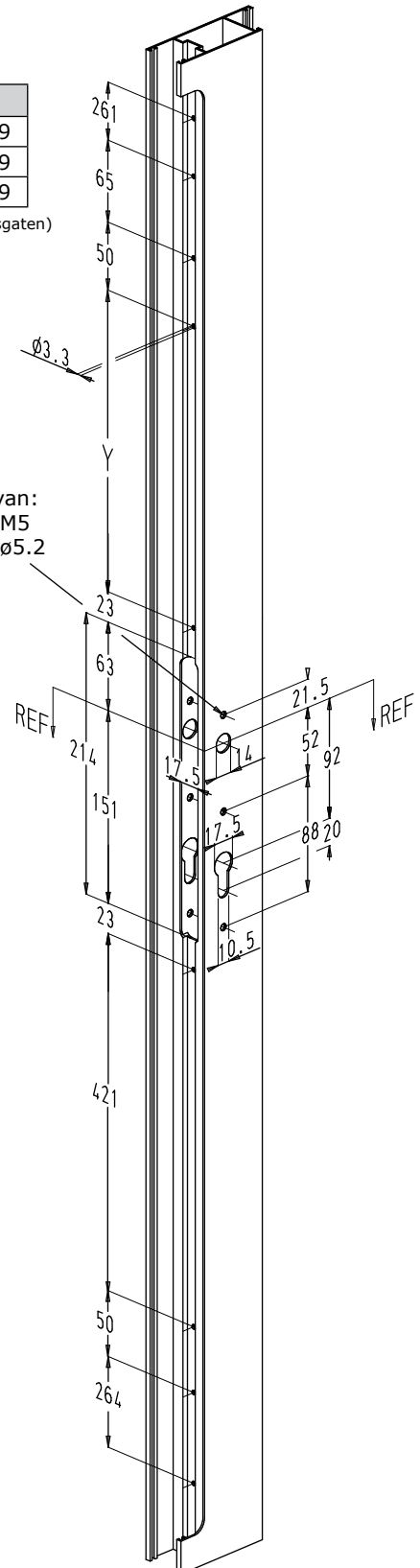




PENTA-LOCK

Maataanduiding bevestigingsgaten Penta-Lock nr. 6782

kaderprofiel

vleugelprofiel
(U-vormige voorplaat)vleugelprofiel
(vlakke voorplaat)

Lengte	Y
A (2170)	579
B (1970)	379
C (2370)*	779

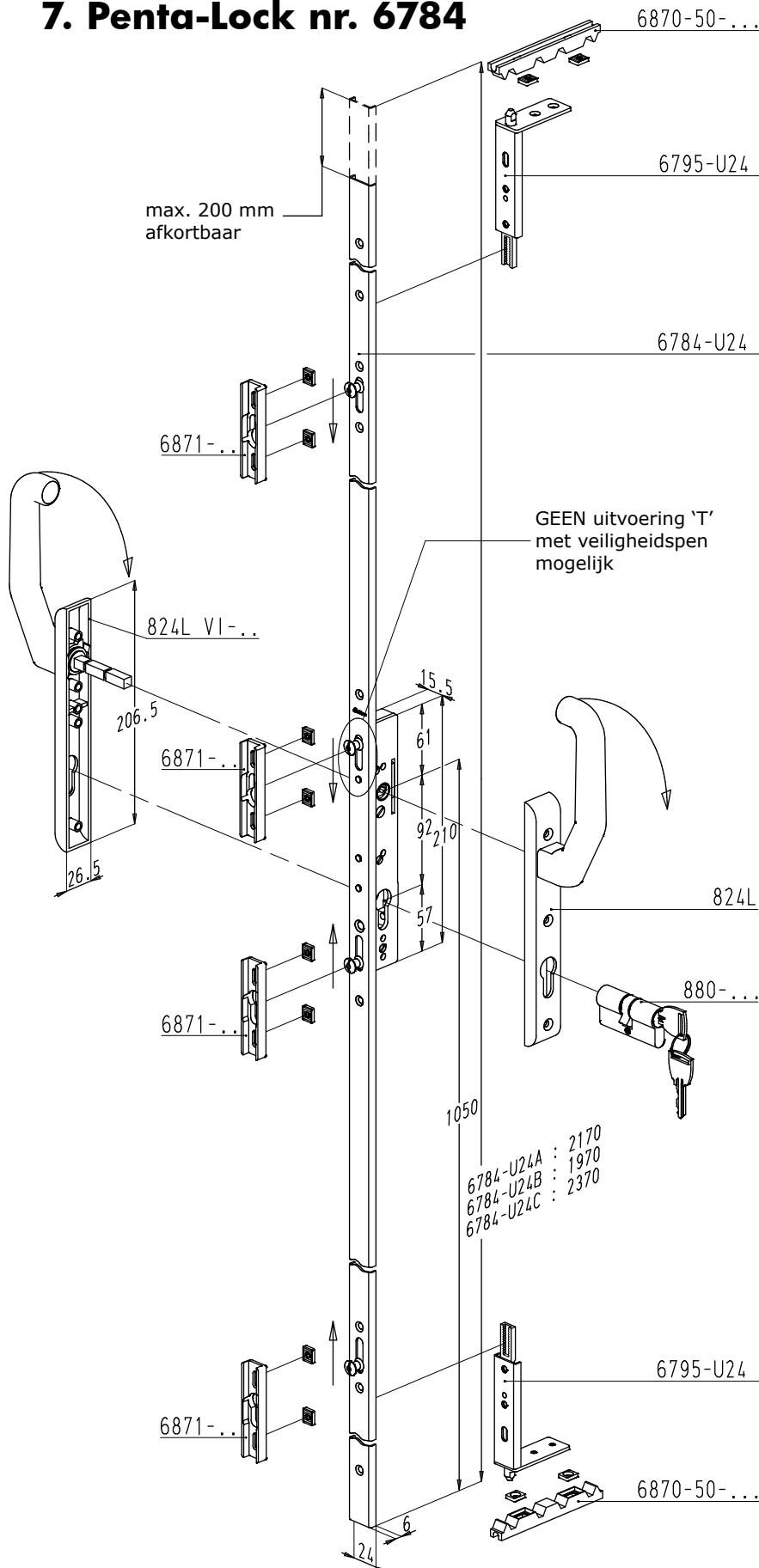
(* extra bevestigingsgaten)

Bij gebruik van:
1 kruk : M5
2 krukken : ø5.2

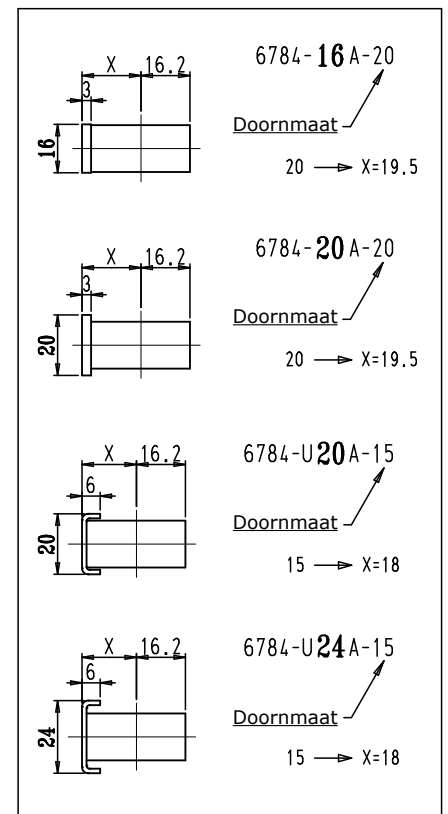
- REF: referentiemaat voor de hoogte.
- Doornmaat: zie kader vorige pagina (afmeting X).



7. Penta-Lock nr. 6784



Sluitpunten: 4 paddestoeltappen
 Optie: kierstandsliutingen





PENTA-LOCK

Maataanduiding bevestigingsgaten Penta-Lock nr. 6784

kaderprofiel

vleugelprofiel
(U-vormige voorplaat)

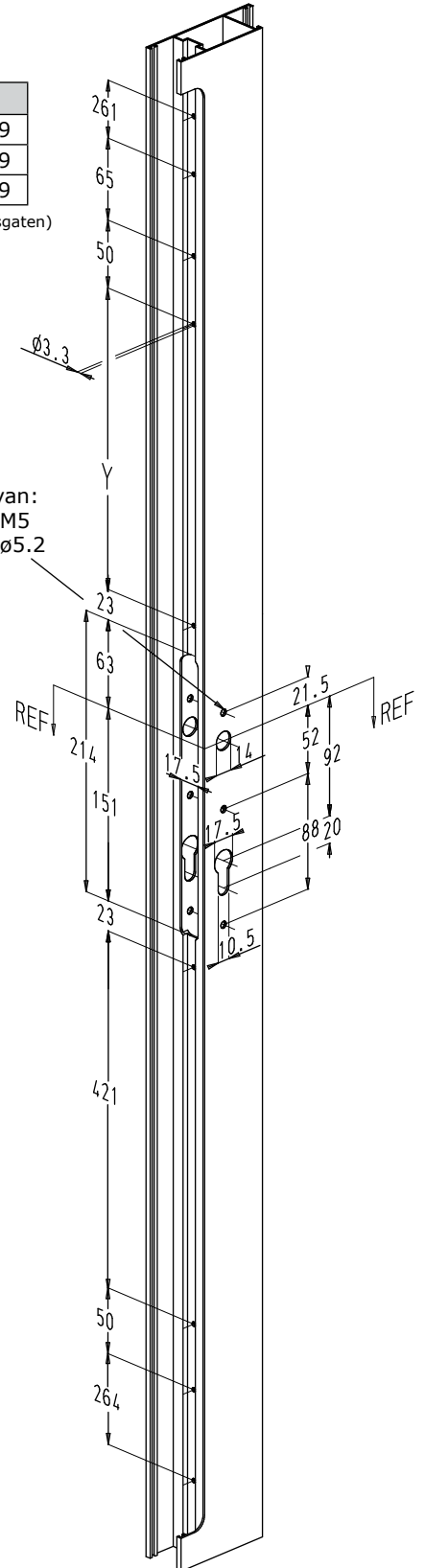
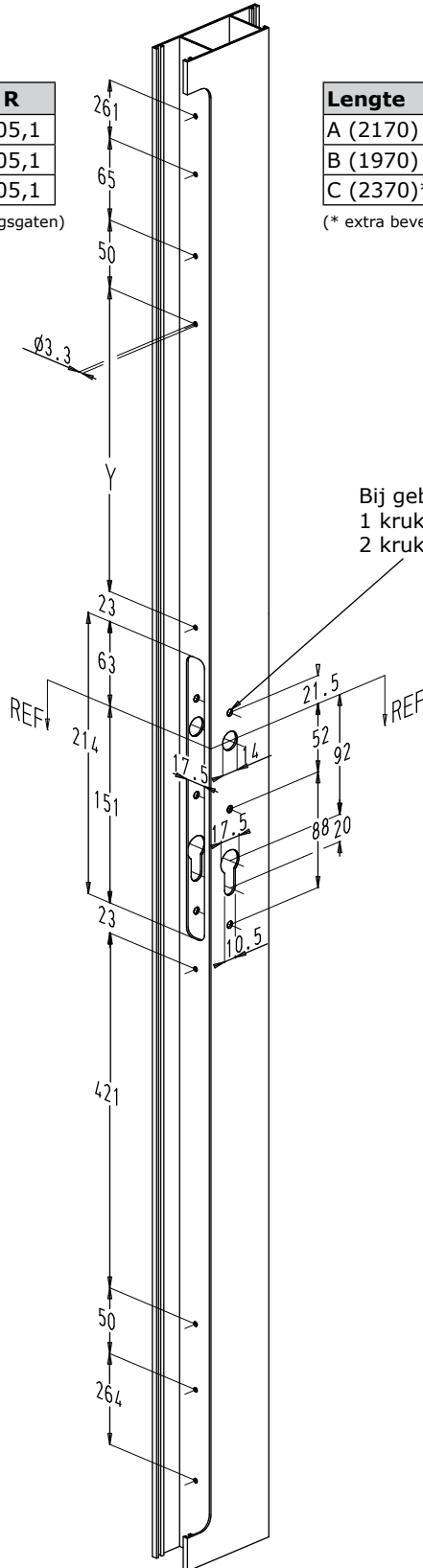
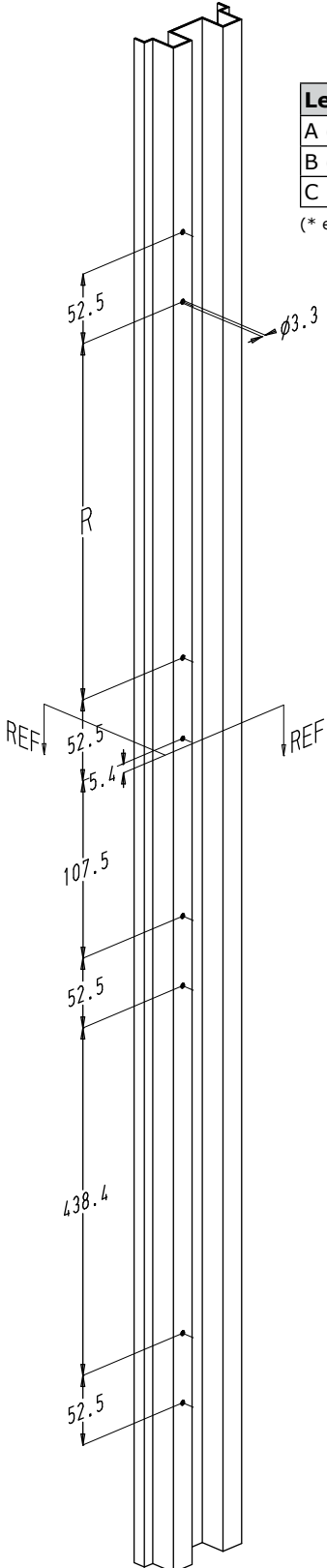
vleugelprofiel
(vlakke voorplaat)

Lengte	R
A (2170)	605,1
B (1970)	405,1
C (2370)*	805,1

(* extra bevestigingsgaten)

Lengte	Y
A (2170)	579
B (1970)	379
C (2370)*	779

(* extra bevestigingsgaten)



Bij gebruik van:
1 kruk : M5
2 krukken : $\phi 5.2$

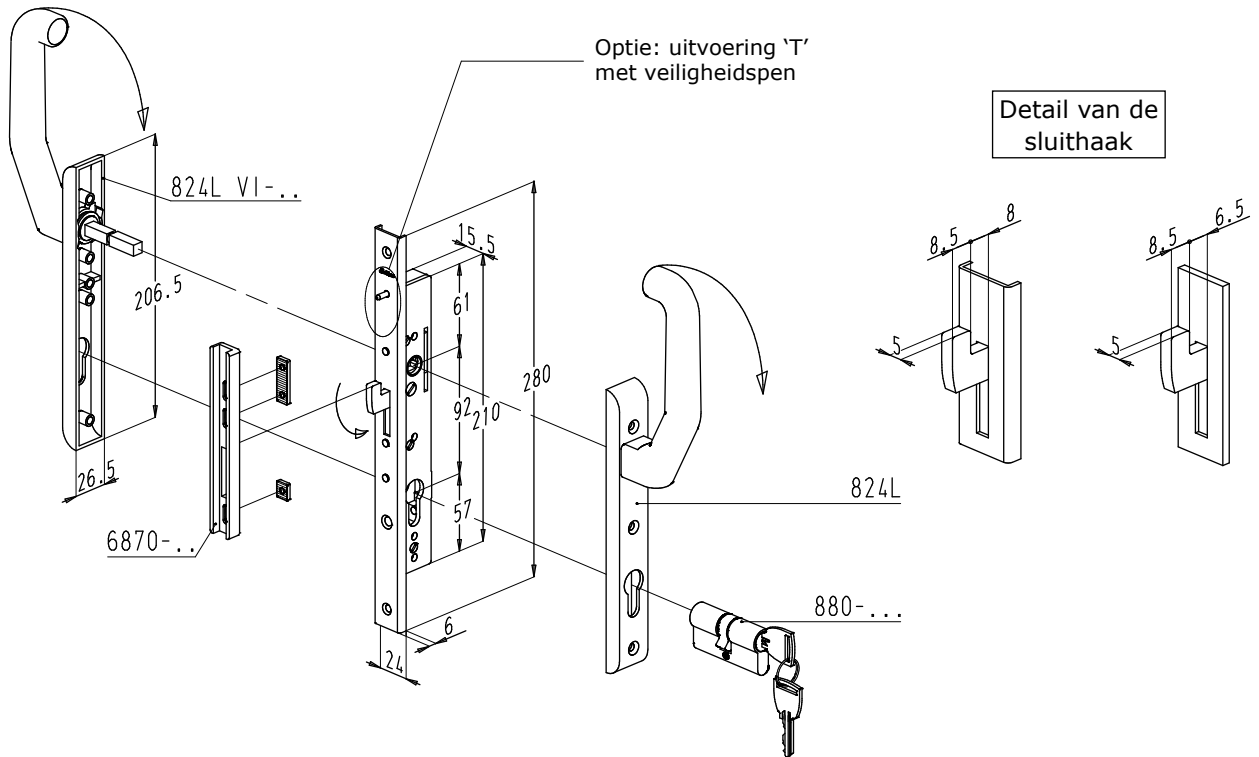
- REF: referentiemaat voor de hoogte.
- Doornmaat: zie kader vorige pagina (afmeting X).



8. Penta-Lock nr. 6790 en nr. 6790P

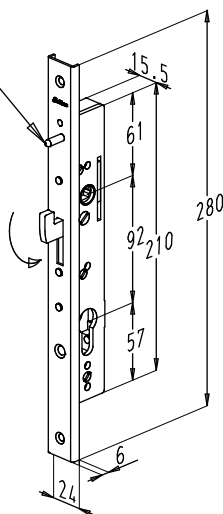
Penta-Lock nr. 6790

Sluitpunten: 1 haak



Penta-Lock nr. 6790P

Uitvoering 'P' met anti-uitheffen: verhindert uitheffen van de vleugel wanneer geen cilinder gebruikt wordt.



Geen uitvoering 'T' mogelijk!

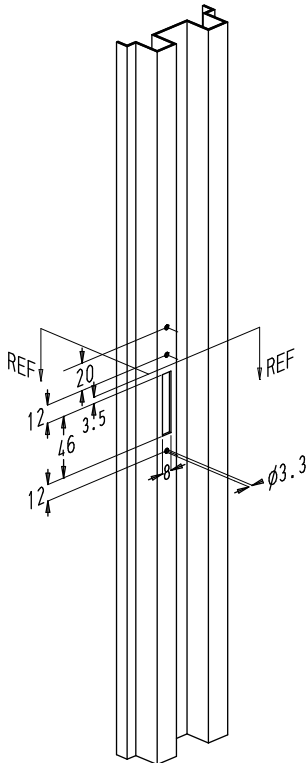
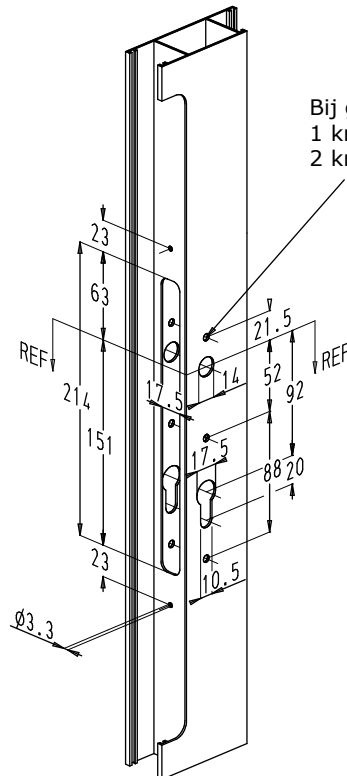
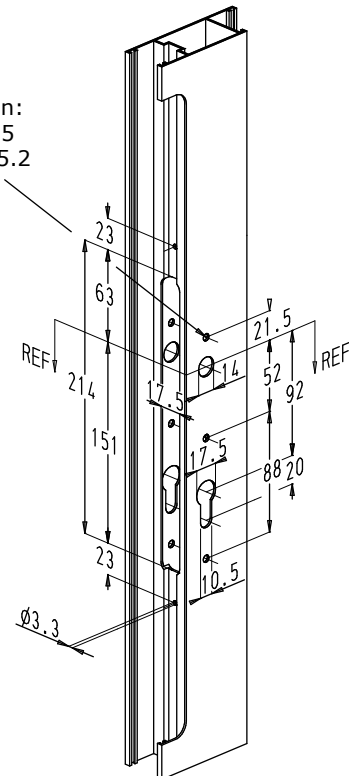
	6790-16-20 6790P-16-20
16	Doornmaat
X	20 → X=19.5 30 → X=31
	6790-20-20 6790P-20-20
20	Doornmaat
X	20 → X=19.5 30 → X=31
	6790-U 20-15 6790P-U 20-15
20	Doornmaat
X	15 → X=18 25 → X=29.5
	6790-U 24-15 6790P-U 24-15
24	Doornmaat
X	15 → X=18 25 → X=29.5



PENTA-LOCK

Maataanduiding bevestigingsgaten Penta-Lock nr. 6790 en 6790P

kaderprofiel

vleugelprofiel
(U-vormige voorplaat)vleugelprofiel
(vlakke voorplaat)

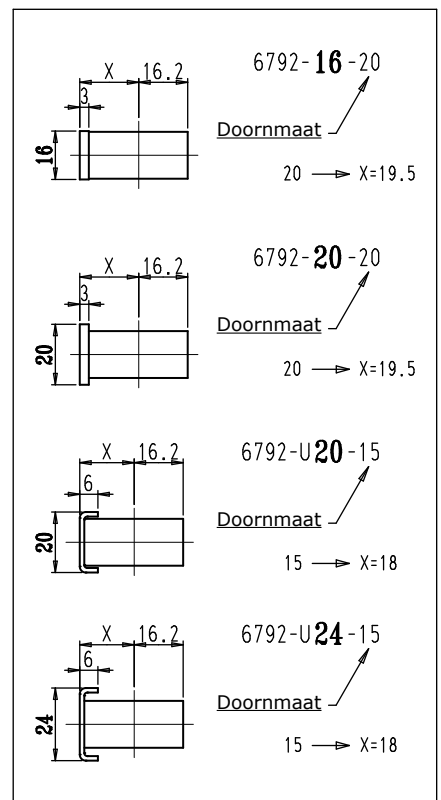
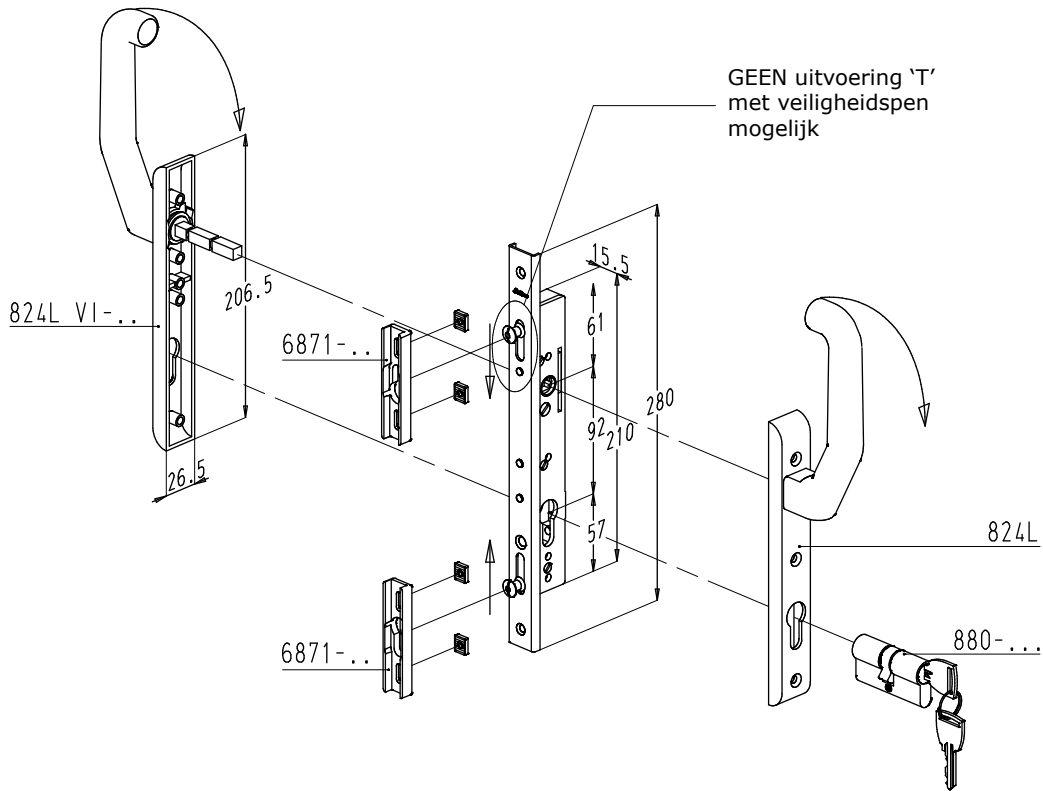
Bij gebruik van:
1 kruk : M5
2 krukken : $\varnothing 5.2$

- REF: referentiemaat voor de hoogte.
- Doornmaat: zie kader vorige pagina (afmeting X).



9. Penta-Lock nr. 6792

Sluitpunten: 2 paddestoeltappen

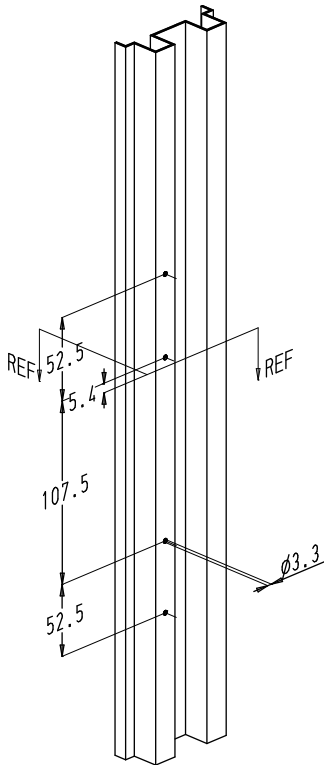
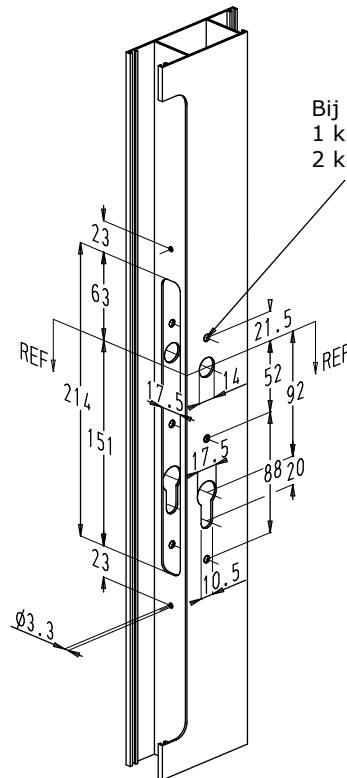
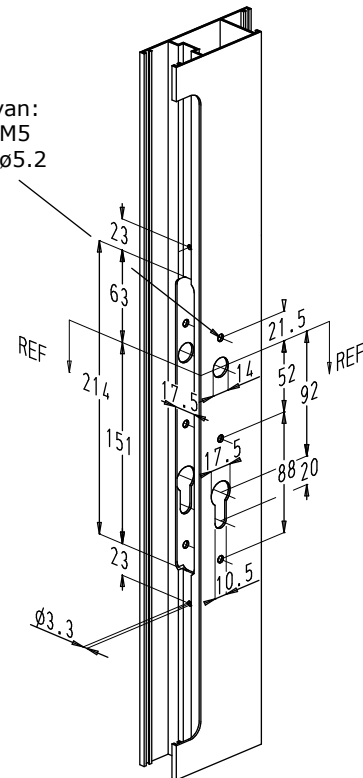




PENTA-LOCK

Maataanduiding bevestigingsgaten Penta-Lock nr. 6792

kaderprofiel

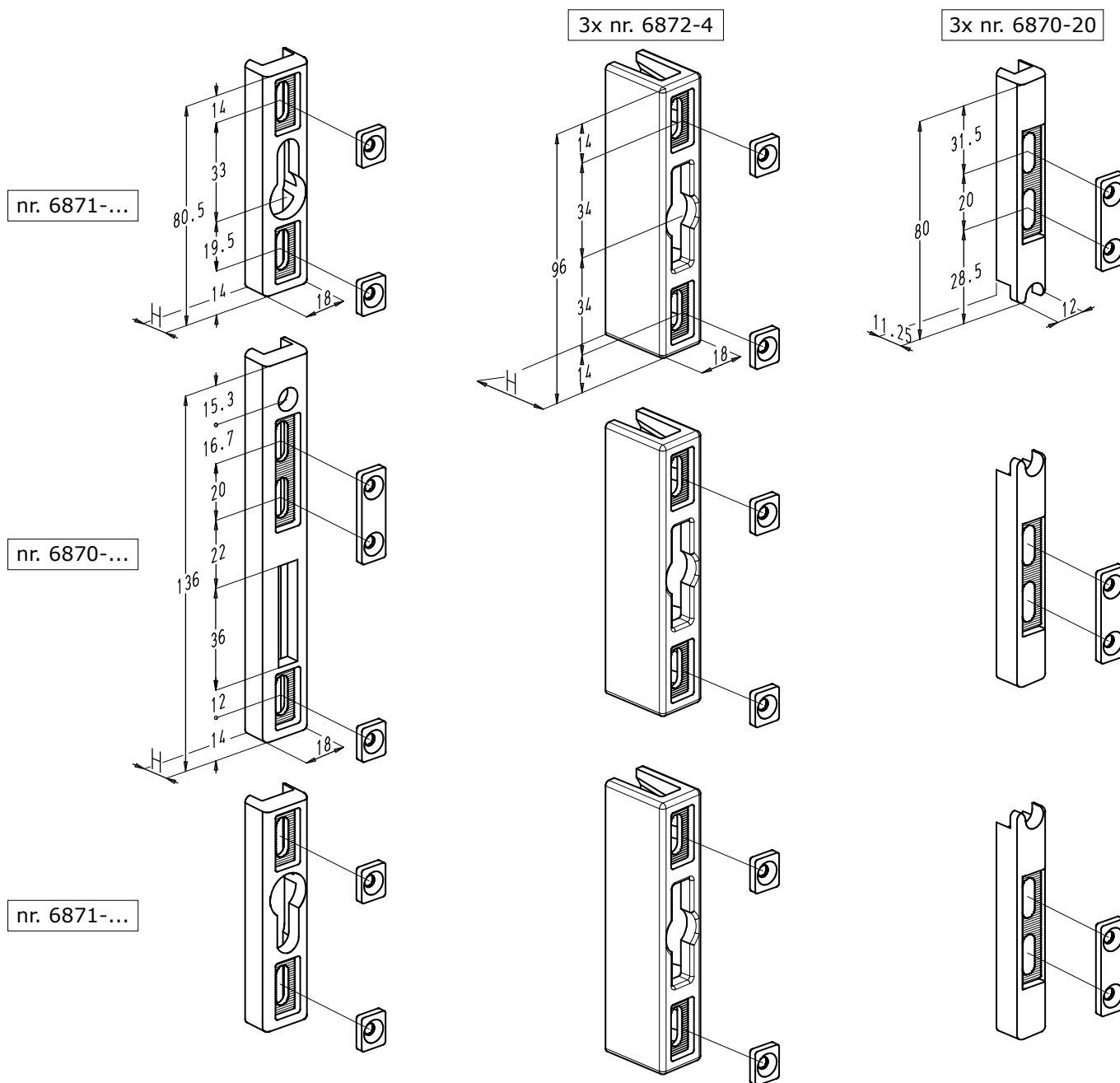
vleugelprofiel
(U-vormige voorplaat)vleugelprofiel
(vlakke voorplaat)

Bij gebruik van:
1 kruk : M5
2 krukken : Ø5.2

- REF: referentiemaat voor de hoogte.
- Doornmaat: zie kader vorige pagina (afmeting X).

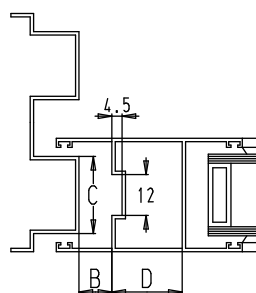


10. Sluitstukken nr. 6870, 6871 en 6872

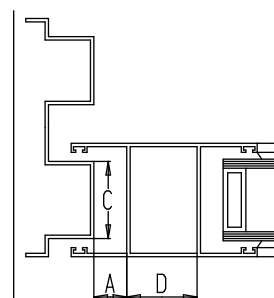


• Sluitstukken in zamak.

Sluitstuk		H	A(±0.25)	B(±0.25)	C
6870-1	6871-1	16	24,25	19,75	>18
6870-2	6871-2	10,75	19	14,5	>18
6870-5	6871-5	22,5	30,75	26,25	>18
6870-6	6871-6	9	17,25	12,75	>18
6870-7	6871-7	6,5	14,75	10,25	>18
6870-8	6871-8	19	27,25	22,75	>18
6870-9	6871-9	13,75	22	17,5	>18
6870-10	6871-10	5	13,25	8,75	>18
6870-20		11,25	19,5	15	>12
6872-4		26	34,25	29,75	>18



Vlakte voorplaat
 D>32,7 Doornmaat 20
 D>44,2 Doornmaat 30



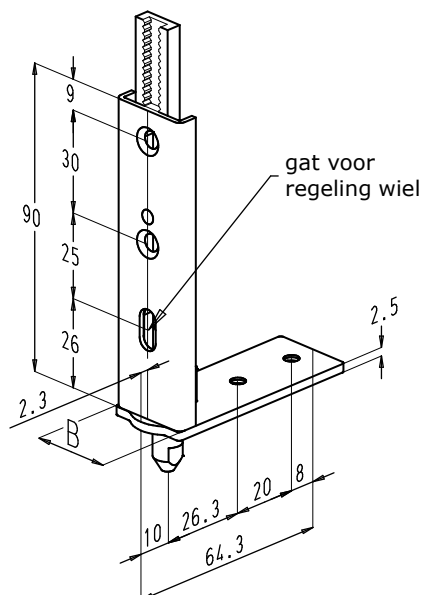
U-vormige voorplaat
 D>28,2 Doornmaat 15
 D>39,7 Doornmaat 25



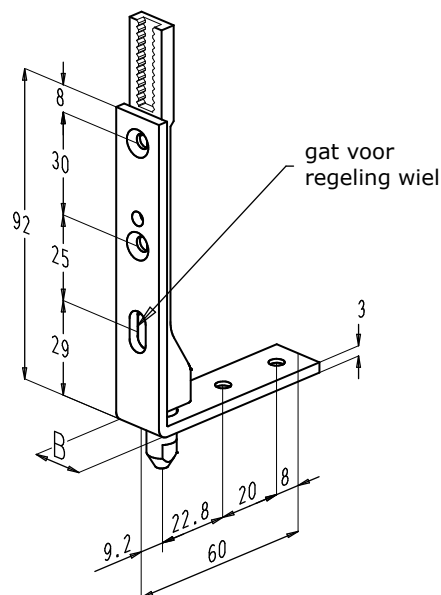
PENTA-LOCK

11. Kierstandsluiting nr. 6795

- Toepasbaar op Penta-Lock nr. 6770, 6772, 6774, 6781, 6782, 6784.

Kierstandeindstuk nr. 6795-...

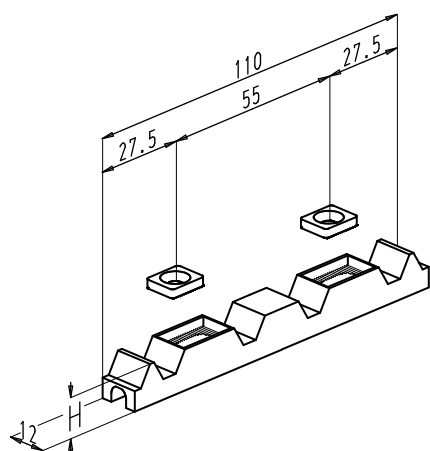
nr. 6795-U20 : B=20 mm
nr. 6795-U24 : B=24 mm



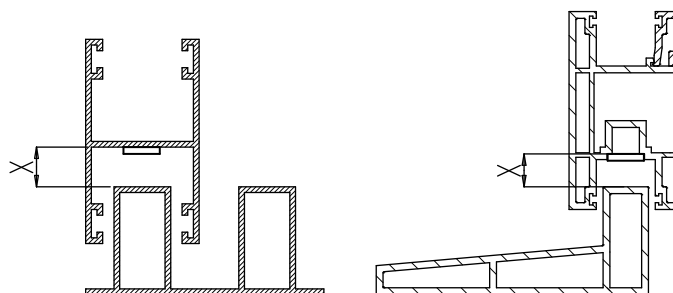
nr. 6795-16 : B=16 mm
nr. 6795-20 : B=20 mm

Kierstandsluitstuk nr. 6870-50-..

- Kierstandsluitstuk met 1 sluitstand en 3 kierstanden. Om een verluftung te bekomen kan de schuifdeur in kierstand vergrendeld worden.



nr. 6870-50-..

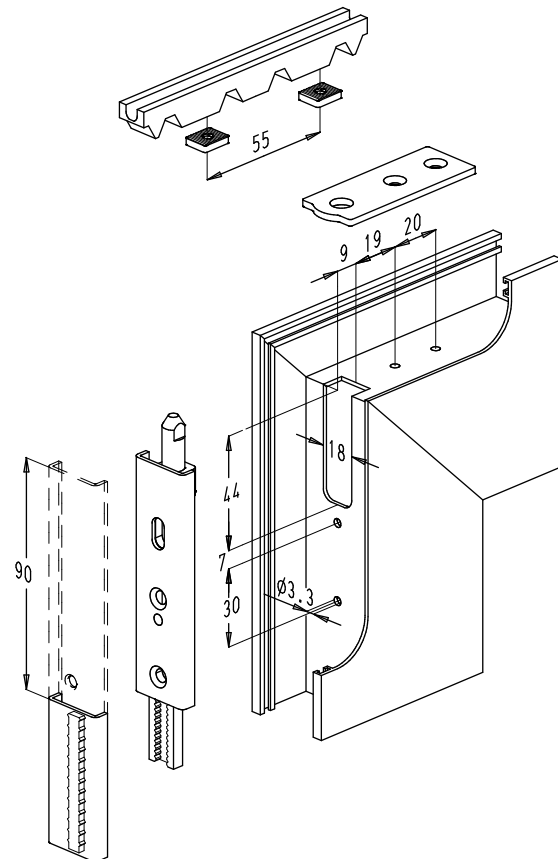


Sluitstuk	H	Kamermaat X van ... tot ... mm	
6870-50-8	8	16,5	20,5
6870-50-12	12	20,5	24,5
6870-50-16	16	24,5	28,5
6870-50-20	20	28,5	32,5
6870-50-24	24	32,5	36,5
6870-50-28	28	36,5	40,5

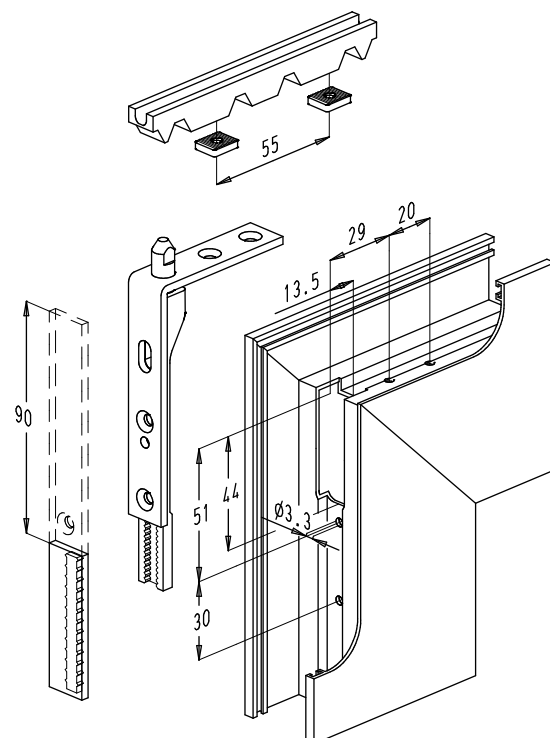


Maataanduiding bevestigingsgaten kierstandsluiting nr. 6795

- Vleugelprofiel met U-vormige voorplaat.
- Te gebruiken:
 - kierstandeindstuk nr. 6795-U20 of nr. 6795-U24
 - kierstandsluitstuk nr. 6870-50-..



- Vleugelprofiel met vlakke voorplaat.
- Te gebruiken:
 - kierstandeindstuk nr. 6795-16 of nr. 6795-20
 - kierstandsluitstuk nr. 6870-50-..

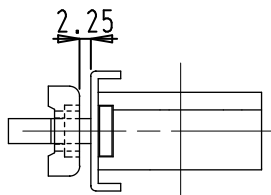




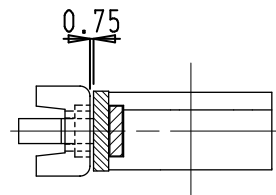
PENTA-LOCK

12. Inbouwvoorbeelden

Inbouwmaten slotkast t.o.v. sluitstukken

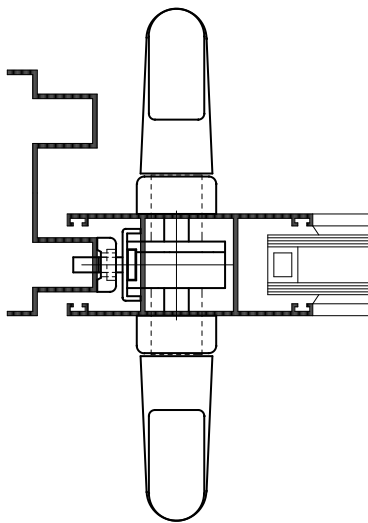


U-vormige voorplaat

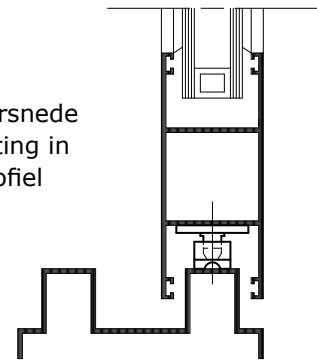


Vlakke voorplaat

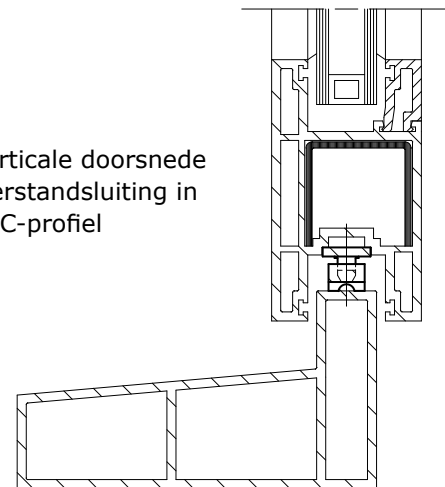
Horizontale doorsnede slot in aluminiumprofiel



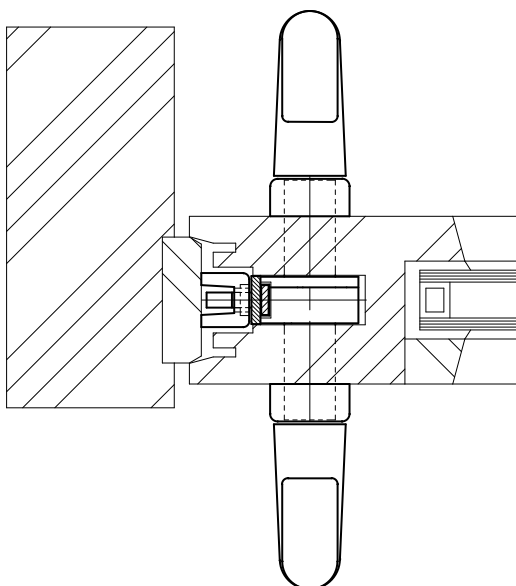
Verticale doorsnede kierstands sluiting in aluminiumprofiel



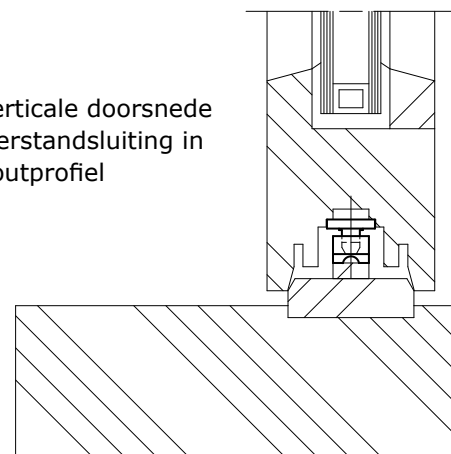
Verticale doorsnede kierstands sluiting in PVC-profiel



Horizontale doorsnede slot in houtprofiel



Verticale doorsnede kierstands sluiting in houtprofiel



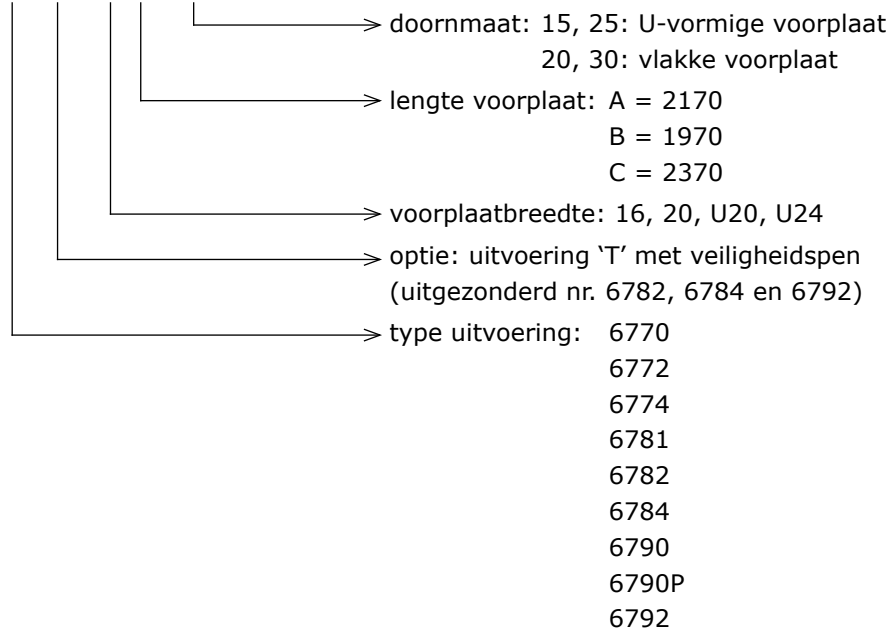


13. Bestelvoorbeeld

- 1 Penta-Lock nr. 6774 T - 16 A - 20
- 2 2x kierstandeindstuk nr. 6795-16 + 2x kierstandsluitstuk nr. 6870-50 (optie)
- 3 Sluitstukken: nr. 6870-6 + 4x nr. 6871-6
- 4 Cilinder: zie hoofdstukken L12.11 en L12.12.

Verklaring:

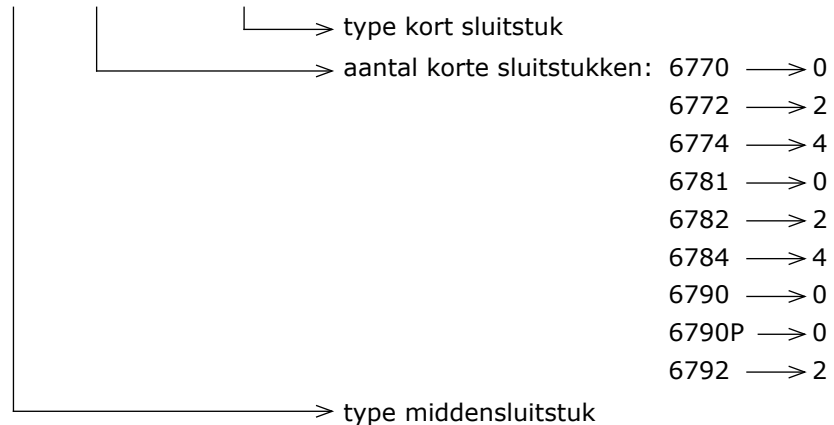
- 1 Penta-Lock nr. 6774 T - 16 A - 20



- 2 Kierstandsluiting: 2x kierstandeindstuk nr. 6795-16 (optie)

→ voorplaatbreedte: 16, 20, U20, U24
 2x kierstandsluitstuk nr. 6870-50-...

- 3 Sluitstukken: nr. 6870-6 + 4x nr. 6871-6





PENTA-LOCK

14. SKG uitvoering Penta-Lock

Algemeen

- Met verhoogde inbraakwerendheid met mogelijkheid tot het behalen van het SKG-certificaat.
- Schuifdeuren, voorzien van een halve cilinder en uitgerust met het Penta-Lock systeem, werken reeds inbraakvertragend doordat de cilinder, zelfs na het verwijderen van de buitendeurkruk door inbrekers, niet bereikbaar is vanaf de buitenzijde en dus niet kan geforceerd worden d.m.v. een tang. In dit geval wordt de schuifdeur uitgerust met de klassieke Penta-Lock en met de standaard Edge, Horizon, Sobinox en standaard deurkrukken zoals beschreven in de voorgaande pagina's en in de hoofdstukken L13.08, L13.09, L13.10 en L13.11 van deurkrukken.
- Indien uw schuifdeuren voorzien worden van een doorlopende cilinder dan wordt een verhoogde inbraakwerendheid bekomen door het gebruik van een speciaal versterkte deurkruk. Het volledig bedieningssysteem van uw deur bevat in dit geval de volgende onderdelen:
 1. Doorlopende veiligheidscilinder (zie hoofdstuk L12.11):
 - reeks 960: SKG***
 - reeks 970: SKG**
 2. Penta-Lock:

Volgens de pagina's L11.11.05 tot L11.11.20 met standaard sluitstukken, maar met bevestigingsgaten M6 voor de deurkrukken. Dit is enkel van toepassing voor de Penta-Lock 6774S aangezien dit type de grootste inbraakveiligheid heeft.
 3. Speciaal versterkte SKG deurkrukken, voorzien van schroefgaten M6:

zie hoofdstukken L13.08, L13.09, L13.10 en L13.11.

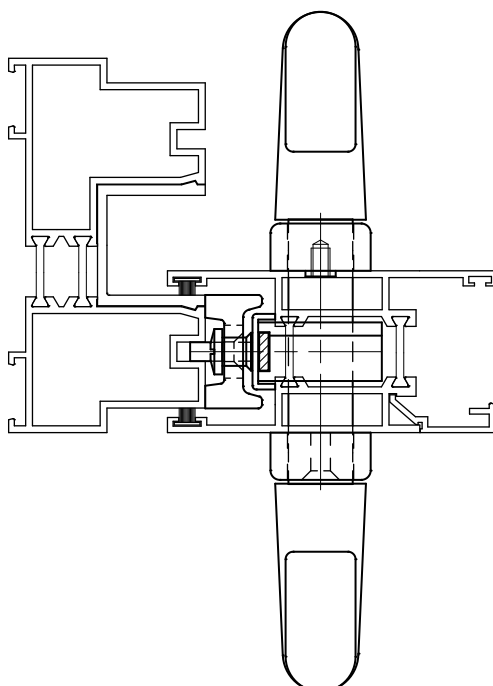
SKG-keuring (OPTIE)

- Indien uw schuifdeuren moeten voldoen aan de strengste voorwaarden inzake inbraakveiligheid dan kan U de standaard sluitstukken en kierstandsluitstukken laten vervangen door versterkte sluitstukken of doorlopende sluitlatten. Deze worden op aanvraag gemaakt door Sobinco volgens de afmetingen en eigenschappen van uw profielen.
- Het gemonteerde geheel bestaande uit profielen, Penta-Lock, sluitstukken, deurkrukken en cilinder, kan nu getest worden.
- Om een certificaat van inbraakwerendheid (toekenning van één of meerdere sterren) te bekomen moet de schuifdeur onderworpen worden aan de testen zoals voorgeschreven door het SKG (Stichting Kwaliteitscentrum Gevelementen) in Nederland.



15. Lange sluitlatten

- Indien uw schuifdeuren moeten voldoen aan de strengste voorwaarden inzake inbraakveiligheid dan kan U doorlopende sluitlatten voorzien.
- **De uitvoering van de lange sluitlatten is zéér profielgebonden en worden op aanvraag gemaakt door Sobinco volgens de afmetingen en eigenschappen van uw profielen.**
- Naast de inbraakwerende eigenschappen, is een doorlopende sluitlat ook esthetischer en sneller en eenvoudiger te plaatsen.
- Uitvoering: aluminium geanodiseerd of polyester poeder gelakt in meer dan 450 RAL-kleuren waardoor ze volledig in het raamgeheel geïntegreerd worden.
- Types:
 - A = lengte 2170 mm
 - B = lengte 1970 mm
 - C = lengte 2370 mm
 - AL = lengte 2770 mm
 - BL = lengte 2570 mm
 - CL = lengte 2970 mm
- De sluitlatten AL, BL, CL zijn 600 mm langer dan de standaard sluitlatten A, B en C. Deze kunnen nog ingekort worden en bieden het voordeel dat men over de volledige hoogte van de kader een sluitlat kan plaatsen om een nog esthetischer geheel te bekomen.
- Inbouwvoorbeeld:



Detail sluitpunt

