



---

**STOLPRAMEN**

---



**SKG\*\***

**D11.10**  
**CHRONO SAFE (SKG\*\*)**

15.02.2024



---

**CHRONO SAFE (SKG\*\*)**

---

**INDELING**

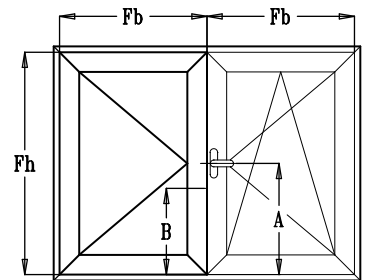
<b>1. Algemene kenmerken</b> .....	D11.10.03
<b>2. Toepassingsbereik</b> .....	D11.10.05
2.1. Standaard ramen	D11.10.05
2.2. Balkonramen	D11.10.06
<b>3. Basissets standaard ramen</b> .....	D11.10.08
3.1. Basissets nr. 21811, 21812 en 21813 voor kadergroef 14/18 mm	D11.10.08
3.2. Basisset nr. 21831, 21832 en 21833 voor kadergroef 10/14 mm	D11.10.09
<b>4. Basissets balkonramen</b> .....	D11.10.10
4.1. Basissets nr. 27814, 27815 en 27816 voor kadergroef 14/18 mm	D11.10.10
4.2. Basissets nr. 27834, 27835 en 27836 voor kadergroef 10/14 mm	D11.10.11
<b>5. Middensluitingen</b> .....	D11.10.12
5.1. Verticale middensluiting	D11.10.12
5.2. Horizontale middensluitingen	D11.10.12
<b>6. Positie paddestoeltappen en dievenklauwen</b> .....	D11.10.14
<b>7. Tringelbepaling hoofdvleugel</b> .....	D11.10.15
<b>8. Positie en bewerkingen stolphendel</b> .....	D11.10.16
<b>9. Bepaling tringels en plaatsbepaling sluitstukken</b> .....	D11.10.17
9.1. Standaard ramen	D11.10.17
9.2. Balkonramen	D11.10.18
<b>10. Montage tussenprofiel</b> .....	D11.10.19
<b>11. Montagevolgorde</b> .....	D11.10.20
11.1. Chrono Safe	D11.10.20
11.2. Chrono Invision Pro Safe	D11.10.21
11.3. Chrono Invision Go Safe	D11.10.22
<b>12. Besteltabellen</b> .....	D11.10.23
12.1. Chrono Safe zichtbare scharnieren voor standaard ramen	D11.10.23
12.2. Chrono Safe zichtbare regelbare scharnieren voor balkonramen	D11.10.24
12.3. Chrono Invision Pro Safe	D11.10.25
12.4. Chrono Invision Go Safe	D11.10.26
<b>13. Algemene informatie en glastabellen</b> .....	D11.10.27



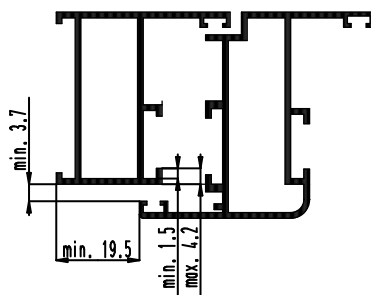
## 1. Algemene kenmerken

### Algemeen

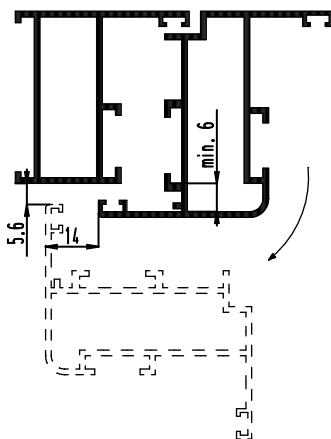
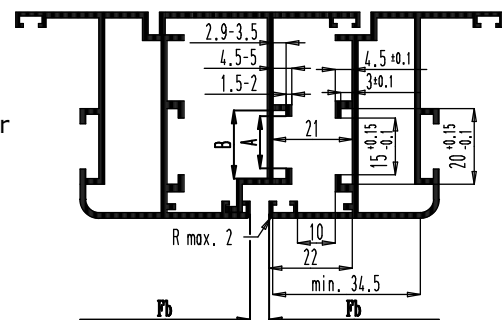
- Om uw stolpramen een nog hogere graad van inbraakwerendheid te geven, wordt het inbraakvertragend systeem Chrono Safe gebruikt.
- De stolpveugel wordt bediend d.m.v. een slotje met hendel (positie B). Het raam wordt vergrendeld ter hoogte van de boven- en ondergrendel en 2 inbraakvertragende sluitpunten.
- Het systeem kan gebruikt worden in combinatie met:
  - draairamen en draai-kipramen
  - kip-draairamen: zie pag. D11.16.28
- Extra snelle montage door de speciale koppelingen tussen de verschillende onderdelen.
- Alle onderdelen zijn vervaardigd uit hoogwaardige roestvrije materialen.
- De verdektliggende scharnieren zijn beschikbaar in twee verschillende versies:
  - Chrono Invision Pro: klembare verdektliggende scharnieren, vleugelgewichten tot maximaal 170 kg.
  - Chrono Invision Go: klembare verdektliggende scharnieren, vleugelgewichten tot maximaal 90 kg.



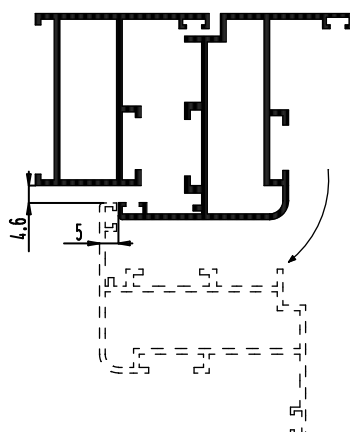
### Profielafmetingen



Chrono zichtbaar



Chrono Invision Pro



Chrono Invision Go

	Kadergroef 14/18 mm	Kadergroef 10/14 mm
A	14 ± 0.5	10 ± 0.5
B	18 ± 0.5	14 ± 0.5

- Het Chrono Safe hang- en sluitwerk is beschikbaar voor zowel een kadergroef van 14/18 mm als een kadergroef van 10/14 mm.



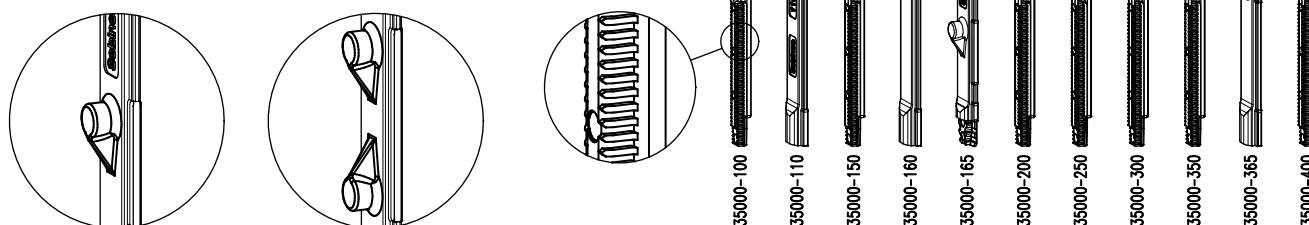
## CHRONO SAFE (SKG\*\*)

**Inbraakvertragende onderdelen**

- De set bevat volgende inbraakvertragende onderdelen:
  - een bedieningshendel met vergrendelpin, volledig in roestvrij staal.
  - 2 roestvrijstalen paddestoeltappen, voorgeriveerd op de hoekoverbrengingen, die gekoppeld worden aan de tringels in de vleugel.
  - 2 achteraf plaatsbare messing veiligheidssluitstukken die d.m.v. roestvrijstalen aantrekplaatjes en zelftappende schroeven op het kaderprofiel bevestigd worden.
  - 2 of 3 dievenklauwen in aluminium aan de scharnierzijde.
  - **kunststof tringels met grote treksterkte met speciale koppelingen.**

**Kunststof tringels**

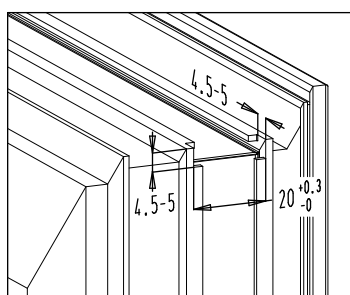
- Het systeem bestaat uit 11 tringels met verschillende lengtes, vervaardigd uit een vormvaste, niet vochtopnemende vezelversterkte kunststof, die volgende voordelen biedt:
  - snelle montage door de speciale getande koppelingen.
  - geen rammelgeluiden.
  - geen tijdrovende tringelmanipulaties en -bewerkingen.
  - geen zagen en ponsen van tringels, dus onnauwkeurigheden uitgesloten.
  - het regelbereik per tringel is 50 mm.
  - bij onnauwkeurigheden in de raamproductie kunnen de tringels een foutmarge opvangen van 8 mm in de raamhoogte (Fh) en 4 mm in de raambreedte (Fb).
- Op de kunststof tringels staan standaard sluitnokken die een middensluiting kunnen vormen in geval van grote vleugelhoogtes en -breedtes. Bijkomende sluitnokken op plaatjes zijn niet meer nodig.

**Scharnieren**

- Het Chrono Safe hang- en sluitwerk kan gebruikt worden in combinatie met zowel zichtbare als verdektliggende scharnieren. Voor de verschillende types scharnieren verwijzen we naar hoofdstuk D11.15.
- De ramen kunnen voorzien worden met regelbare of niet-regelbare scharnieren.

**Diverse**

- Uitsfrezing vleugelgroef:





## 2. Toepassingsbereik

### 2.1. Standaard ramen

#### Chrono Safe

- Toepassingsbereik met meenemer:
  - Vleugelbreedte: 400-1400 mm.
  - Vleugelhoogte: 800-2400 mm.
- Toepassingsbereik vleugelhoogte > 2400 mm:
  - Vleugelbreedte: 400-1200 mm.
  - Vleugelhoogte: 2401-2800 mm.
- Vleugelgewicht: max. 90 kg (niet-regelbare scharnieren).
- Vleugelgewicht: max. 130 kg (regelbare scharnieren).
- Verhouding vleugelbreedte Fb / vleugelhoogte Fh = max. 1,5.
- Toepassingsbereik met inbouwslot:
  - Vleugelbreedte: 400-1400 mm.
  - Vleugelhoogte: 885-2400 mm.

#### Chrono Invision Pro Safe

- Toepassingsbereik met meenemer:
  - Vleugelbreedte: 400-1400 mm (< 90 kg).
  - Vleugelbreedte: 750-1400 mm (> 90 kg).
  - Vleugelhoogte: 800-2400 mm.
- Toepassingsbereik vleugelhoogte > 2400 mm:
  - Vleugelbreedte: 400-1200 mm (< 90 kg).
  - Vleugelbreedte: 750-1200 mm (> 90 kg).
  - Vleugelhoogte: 2401-2800 mm.
- Vleugelgewicht: max. 170 kg.
- Verhouding vleugelbreedte Fb / vleugelhoogte Fh = max. 1,5 (< 130 kg).
- Verhouding vleugelbreedte Fb / vleugelhoogte Fh = max. 1 (> 130 kg).
- Toepassingsbereik met inbouwslot:
  - Vleugelbreedte: 400-1400 mm (< 90 kg).
  - Vleugelbreedte: 750-1400 mm (> 90 kg).
  - Vleugelhoogte: 885-2400 mm.

#### Chrono Invision Go Safe

- Toepassingsbereik met meenemer:
  - Vleugelbreedte: 400-1300 mm.
  - Vleugelhoogte: 800-2400 mm.
- Toepassingsbereik vleugelhoogte > 2400 mm:
  - Vleugelbreedte: 400-1200 mm.
  - Vleugelhoogte: 2401-2800 mm.
- Vleugelgewicht: max. 90 kg.
- Verhouding vleugelbreedte Fb / vleugelhoogte Fh = max. 1,2.
- Toepassingsbereik met inbouwslot:
  - Vleugelbreedte: 400-1300 mm.
  - Vleugelhoogte: 885-2400 mm.

### Opmerkingen

#### • Afwijkende maten op aanvraag!

- Het Chrono systeem voldoet aan de volgende normen:
  - Europese norm EN 1026, EN 1027, EN 12207, EN 12208, EN 12210 en EN 12211.
  - Duitse certificering RAL-GZ 607/3 en QM 328 (EN 13126-8 en EN 1191).
- Een stolpraam gemonteerd met het inbraakwerend systeem Chrono Safe in combinatie met het draai-kip systeem Chrono Safe is getest door het SKG (Stichting Kwaliteitscentrum Gevelelementen) in Nederland. Het beproefde raam voldoet aan de eisen voor inbraakwerendheid klasse 2 volgens NEN 5096 van juni 2007 en aan klasse 2 volgens de EN-normen 1627 tot en met 1630 van 2011, voor beproeving en beoordeling van inbraakwerende ramen.

Aan de garnituur wordt volgens de Sterrenaanduiding met betrekking tot het KOMO-atteest van SKG (certificaat volgens SKG - NEN 5089: september 2009) twee ★ toegekend.





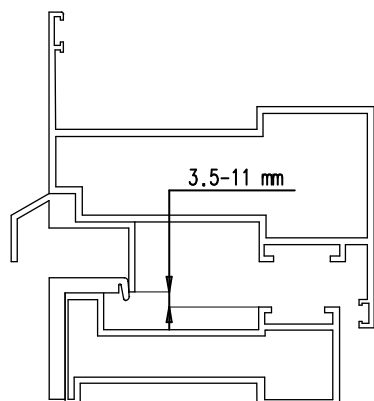
---

**CHRONO SAFE (SKG\*\*)**

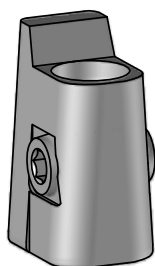
---

**2.2. Balkonramen****Chrono Safe zichtbare regelbare scharnieren**

- Balkonramen met lage drempel zijn enkel mogelijk met zichtbare regelbare scharnieren.
- Toepassingsbereik met meenemer en inbouwslot:
  - Vleugelbreedte: 400-1400 mm.
  - Vleugelhoogte: 1800-2400 mm.
- Toepassingsbereik voor vleugelhoogtes > 2400 mm:
  - Vleugelbreedte: 400-1200 mm.
  - Vleugelhoogte: 2401-2800 mm.
- Vleugelgewicht: max. 130 kg.

**Profielen****Onderscharnier**

- Balkonramen worden intensief gebruikt waardoor het regelstuk nr. 30140-760-2 van de onderscharnier moet vervangen worden door het regelstuk nr. 35144-760-2 (afzonderlijk te bestellen).





### Chrono Invision Pro Safe verdektliggende scharnieren

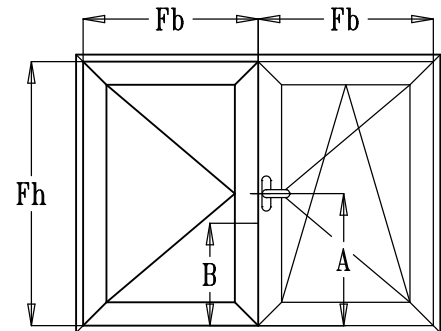
- In specifieke gevallen kunnen ook de verdektliggende scharnieren Invision Pro toegepast worden. De voorwaarde hiervoor is dat de combinatie van het aluminium dorpelprofiel, het aanslagprofiel en de specifieke hoekstukken voor de middendichting hiervoor moet geschikt zijn.

**Deze informatie moet bij de systeemleverancier nagevraagd worden.**

- Toepassingsbereik met meenemer en inbouwslot:
  - Vleugelbreedte: 400-1400 mm (< 90 kg).
  - Vleugelbreedte: 750-1400 mm (> 90 kg).
  - Vleugelhoogte: 1800-2400 mm.
  - Vleugelgewicht: max. 170 kg.
- Toepassingsbereik voor vleugelhoogtes > 2400 mm:
  - Vleugelbreedte: 400-1200 mm (< 90 kg).
  - Vleugelbreedte: 750-1200 mm (> 90 kg).
  - Vleugelhoogte: 2401-2800 mm.
  - Vleugelgewicht: max. 170 kg.

### Opmerkingen

- Het Chrono systeem voldoet aan de volgende normen:
  - Europese norm EN 1026, EN 1027, EN 12207, EN 12208, EN 12210 en EN 12211.
  - Duitse certificering RAL-GZ 607/3 en QM 328 (EN 13126-8 en EN 1191).
- Het toepassingsbereik is geldig bij gebruik van de meenemer en het inbouwslot op de hoofdvleugel.
- Montagebereik per regeltringel: 50 mm.
- Wij raden aan om het kaderoploopblokje te smeren met een siliconenspray.
- **Afwijkende maten op aanvraag!**





CHRONO SAFE (SKG\*\*)

### 3. Basissets standaard ramen

#### 3.1. Basissets nr. 21811, 21812 en 21813 voor kadergroef 14/18 mm

**Chrono Safe:**

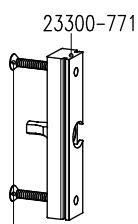
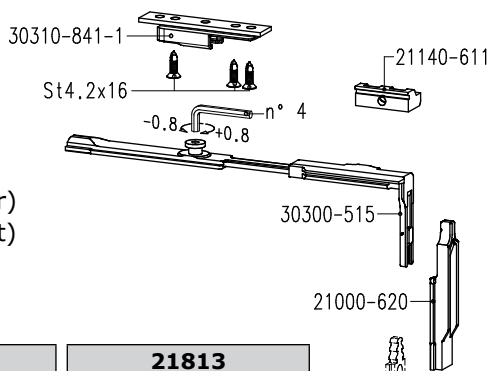
**Chrono Invision Pro Safe:**

**Chrono Invision Go Safe:**

Vleugelbreedte Fb = 400-1200 mm

Vleugelhoogte Fh = 800-1800 mm (meenemer)

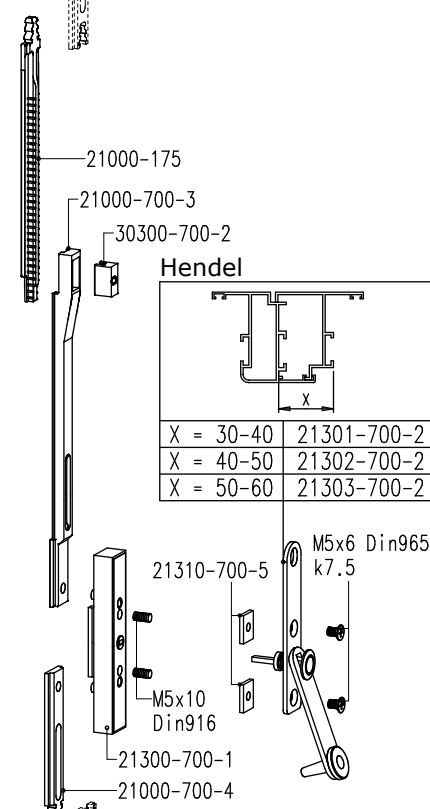
Vleugelhoogte Fh = 885-1800 mm (inbouwslot)



St4.8x32 Din7504P

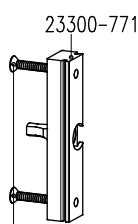
<b>21811</b>	<b>21812</b>	<b>21813</b>
=	=	=
hendel 21301-700-2	hendel 21302-700-2	hendel 21303-700-2
+	+	+
set 21810	set 21810	set 21810

Basisset nr. 21810		
2	23300-771	dievenklauw
1	21000-175	regeltringel
2	21000-620	grendel
1	21000-700-3	koppelstuk
1	21000-700-4	koppeltringel
1	21140-610	sluitstuk
1	21140-611	sluitstuk
1	21300-700-1	slotje
2	21310-700-5	aantrekstuk hendel
2	30300-515	hoekoverbrenging
1	30300-700-2	blokje meeneemstuk
2	30310-841-1	sluitstuk
2	M5x6Din965 k7.5	schroef hendel
2	M5x10Din916	schroef slot
6	St4.2x16Din7504P	boorschroef
4	St4.8x32Din7504P	boorschroef



**Hendel**

X = 30-40	21301-700-2
X = 40-50	21302-700-2
X = 50-60	21303-700-2



St4.8x32 Din7504P

**Bediening hendel**

Gesloten	Ontgrendeling	Open

Scharniersets: zie hoofdstuk D11.15.



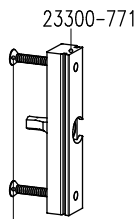
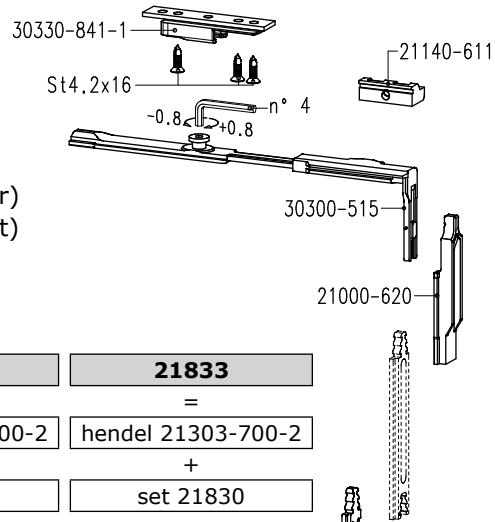




### 3.2. Basisset nr. 21831, 21832 en 21833 voor kadergroef 10/14 mm

**Chrono Safe:**  
**Chrono Invision Pro Safe:**  
**Chrono Invision Go Safe:**

Vleugelbreedte Fb = 400-1200 mm  
 Vleugelhoogte Fh = 800-1800 mm (meenemer)  
 Vleugelhoogte Fh = 885-1800 mm (inbouwslot)



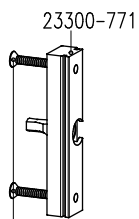
St4.8x32 Din7504P

<b>21831</b>	<b>21832</b>	<b>21833</b>
=	=	=
hendel 21301-700-2	hendel 21302-700-2	hendel 21303-700-2
+	+	+
set 21830	set 21830	set 21830

Basisset nr. 21830		
2	23300-771	dievenklauw
1	21000-175	regelringel
2	21000-620	grendel
1	21000-700-3	koppelstuk
1	21000-700-4	koppelringel
1	21140-610	sluitstuk
1	21140-611	sluitstuk
1	21300-700-1	slotje
2	21330-700-5	aantrekstuk hendel
2	30300-515	hoekoverbrenging
1	30300-700-2	blokje meeneemstuk
2	30330-841-1	sluitstuk
2	M5x6Din965 k7.5	schroef hendel
2	M5x10Din916	schroef slot
6	St4.2x16Din7504P	boorschroef
4	St4.8x32Din7504P	boorschroef

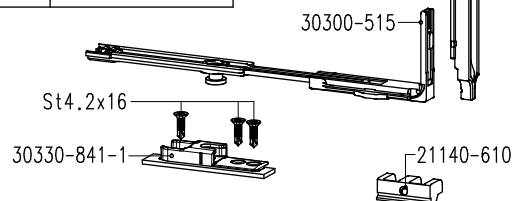
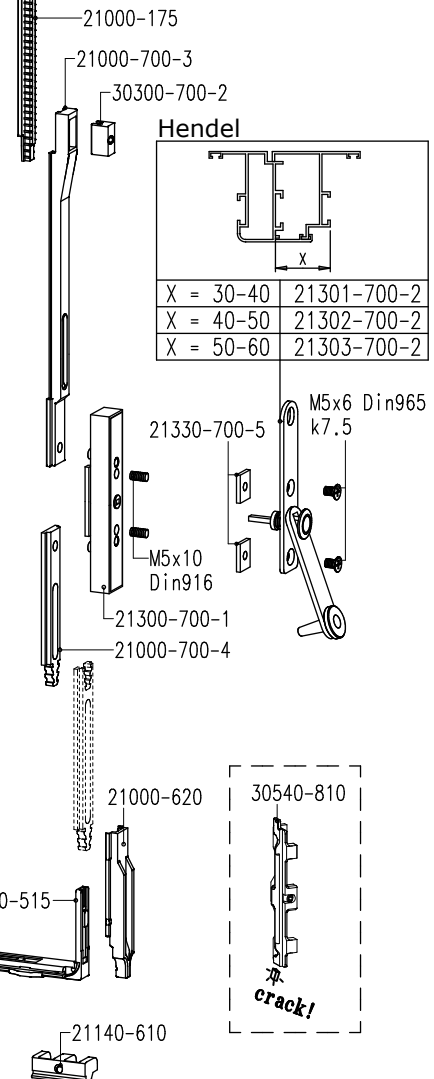
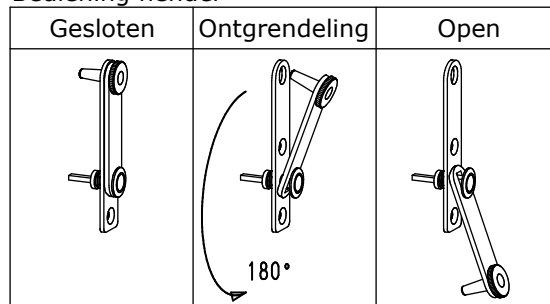
Hendel

X = 30-40	21301-700-2
X = 40-50	21302-700-2
X = 50-60	21303-700-2



St4.8x32 Din7504P

Bediening hendel



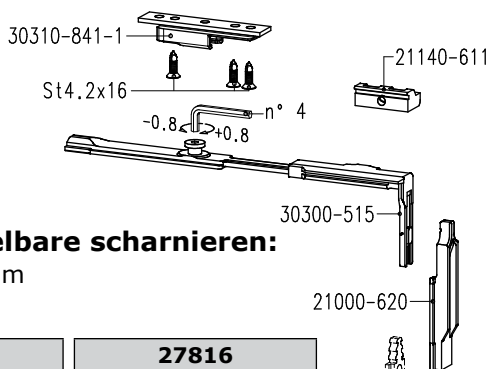
Scharniersets: zie hoofdstuk D11.15.



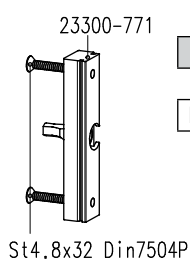
## CHRONO SAFE (SKG\*\*)

## 4. Basissets balkonramen

## 4.1. Basissets nr. 27814, 27815 en 27816 voor kadergroef 14/18 mm

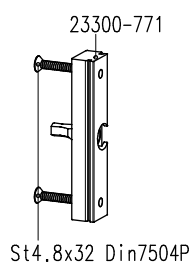
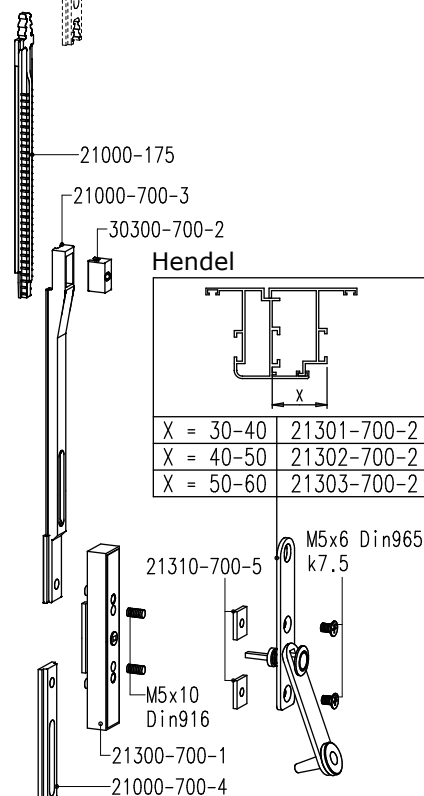
**Chrono Safe zichtbare regelbare scharnieren:**

Vleugelbreedte Fb = 400-1200 mm



27814	27815	27816
=	=	=
hendel 21301-700-2	hendel 21302-700-2	hendel 21303-700-2

	+		+	
1	21000-175	regelringel		
2	21000-620	grendel		
1	21000-700-3	koppelstuk		
1	21000-700-4	koppelringel		
1	21140-611	sluitstuk		
1	21300-700-1	slotje		
2	21310-700-5	aantrekstuk hendel		
2	23300-771	dievenklauw		
1	30300-515	hoekoverbrenging		
1	30300-700-2	blokje meeneemstuk		
1	30310-841-1	sluitstuk		
1	35000-513-2	oplopblokje		
1	35300-513-1	hoekoverbrenging		
1	35840-843	sluitstuk		
1	36110-601	kaderoplopblokje		
2	M5x6TFL Din965 k7.5	schroef hendel		
1	M5x6TFL Din965	schroef oplopblokje		
2	M5x10 Din916	schroef slot		
2	M5x10 Din7985	schroef sluitstuk		
3	St4.2x16 Din7504P	boorschroef		
4	St4.8x32 Din7504P	boorschroef		

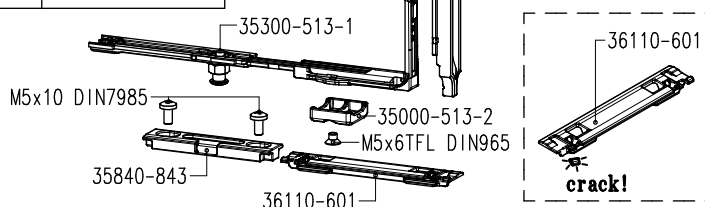


## Bediening hendel

Gesloten	Ontgrendeling	Open

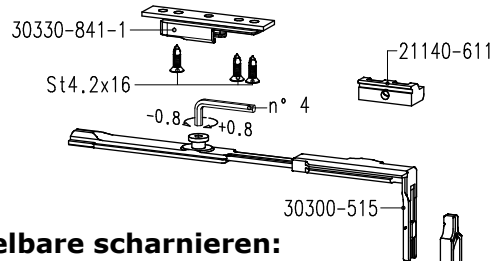
180°

Scharnierset: zie hoofdstuk D11.15.



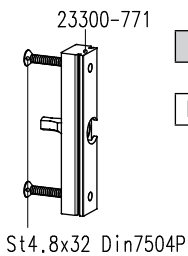


### 4.2. Basissets nr. 27834, 27835 en 27836 voor kadergroef 10/14 mm



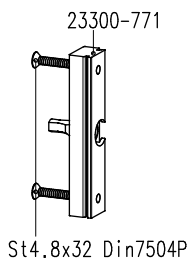
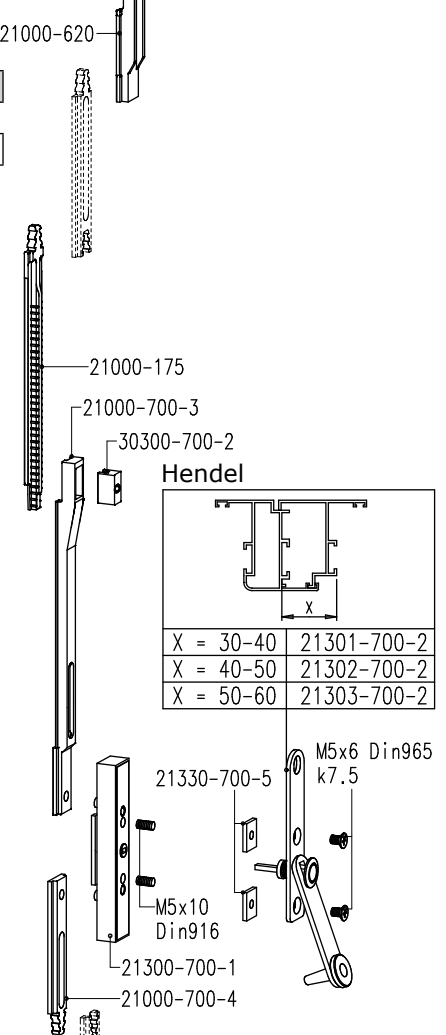
**Chrono Safe zichtbare regelbare scharnieren:**

Vleugelbreedte Fb = 400-1200 mm

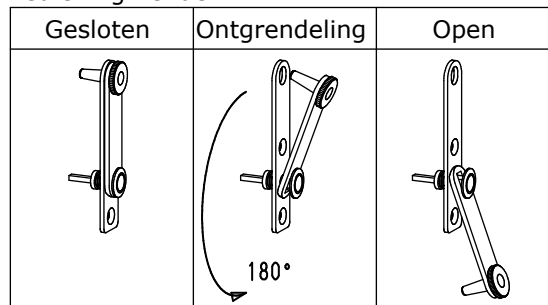


<b>27834</b>	<b>27835</b>	<b>27836</b>
=	=	=
hendel 21301-700-2	hendel 21302-700-2	hendel 21303-700-2
+	+	+

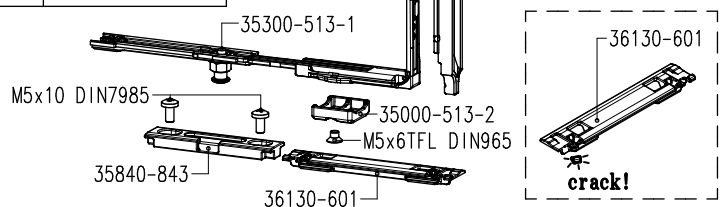
1	21000-175	regeltringel
2	21000-620	grendel
1	21000-700-3	koppelstuk
1	21000-700-4	koppeltringel
1	21140-611	sluitstuk
1	21300-700-1	slotje
2	21330-700-5	aantrekstuk hendel
2	23300-771	dievenklauw
1	30300-515	hoekoverbrenging
1	30300-700-2	blokje meeneemstuk
1	30330-841-1	sluitstuk
1	35000-513-2	oploopblokje
1	35300-513-1	hoekoverbrenging
1	35840-843	sluitstuk
1	36130-601	kaderoploopblokje
2	M5x6TFL Din965 k7.5	schroef hendel
1	M5x6TFL Din965	schroef oploopblokje
2	M5x10 Din916	schroef slot
2	M5x10 Din7985	schroef sluitstuk
3	St4.2x16 Din7504P	boorschroef
4	St4.8x32 Din7504P	boorschroef



**Bediening hendel**



Scharnierset: zie hoofdstuk D11.15.



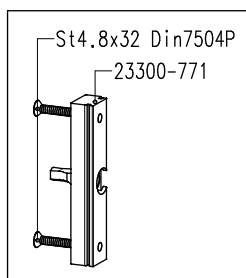


## CHRONO SAFE (SKG\*\*)

## 5. Middensluitingen

### 5.1. Verticale middensluiting

Vleugelhoogte Fh = 1801-2800 mm



2181. of 2183.  
of 2781. of 2783.

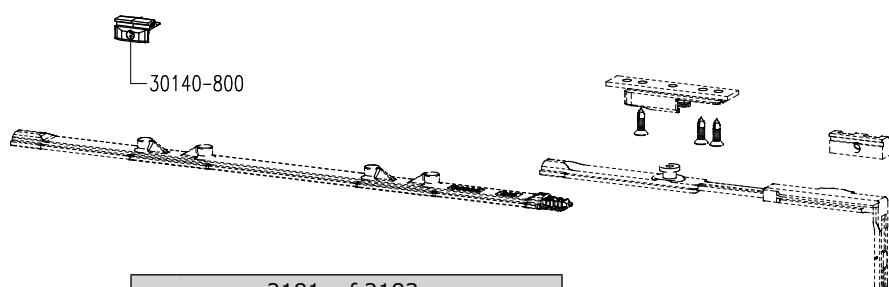
+

Middensluiting nr. 21310-31		
1	23300-771	dievenklauw
2	St4.8x32Din7504P	boorschroef

- Bij ramen met een vleugelhoogte van 1801-2800 mm wordt een bijkomende middensluiting nr. 21310-31 geplaatst.

### 5.2. Horizontale middensluitingen

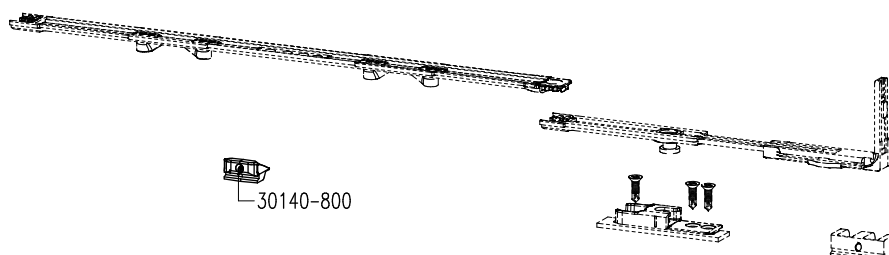
Vleugelbreedte Fb = 1201-1400 mm (standaard ramen)



2181. of 2183.

+

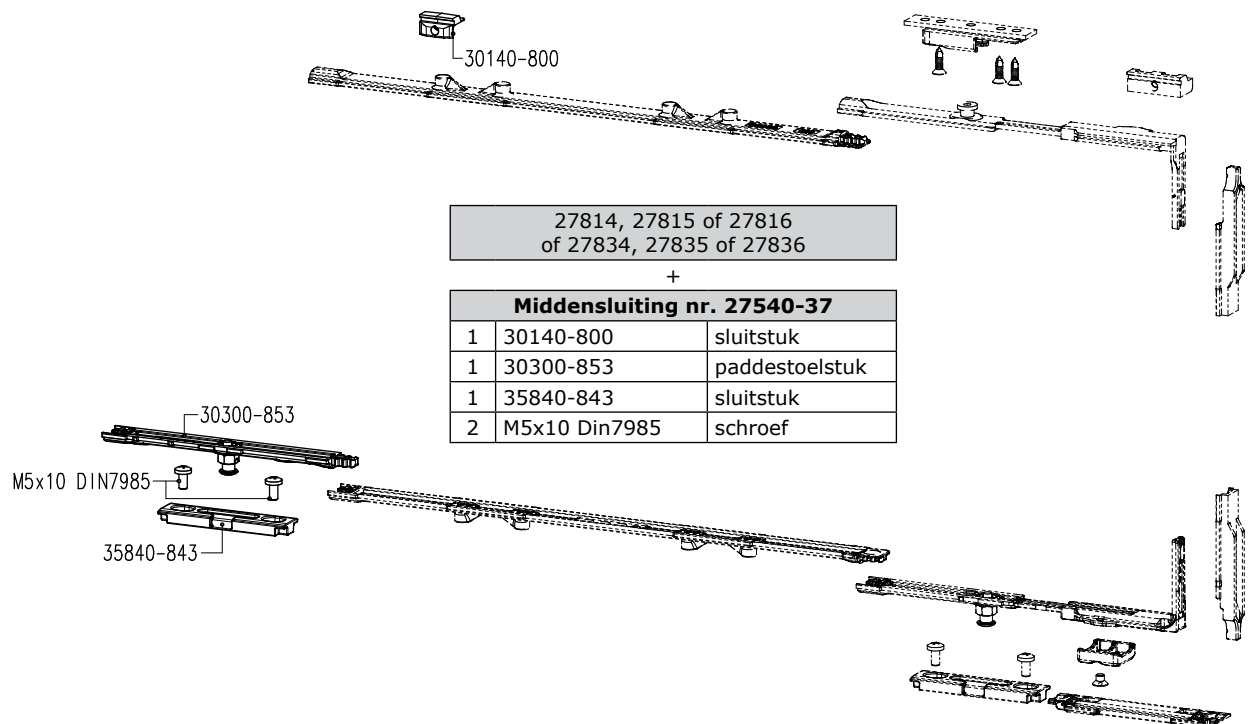
2x sluitstuk nr. 30140-800		
1	30140-800	sluitstuk



- Bij ramen met een vleugelbreedte van 1201-1400 mm worden twee bijkomende sluitstukken 30140-800 geplaatst.
- Opgelet: de maximale vleugelbreedte met Chrono Invision Go scharnieren is 1300 mm.



**Vleugelbreedte Fb = 1201-1400 mm (balkonramen)**



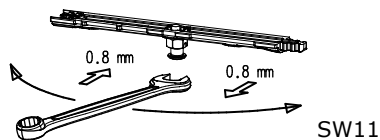
27814, 27815 of 27816  
of 27834, 27835 of 27836

+

**Middensluiting nr. 27540-37**

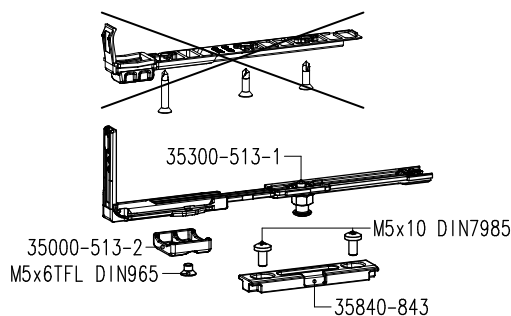
1	30140-800	sluitstuk
1	30300-853	paddestoelstuk
1	35840-843	sluitstuk
2	M5x10 Din7985	schroef

- Bij ramen met een vleugelbreedte van 1201-1400 mm moet een middensluiting nr. 27540-37 geplaatst worden.
- Profielbewerkingen voor sluitstuk: zie pag. D11.10.18.
- De sluitnokken zijn ook zijdelings regelbaar.



**Bijkomende set nr. 35840-36 (balkonramen)**

- Vleugelbreedte = 400-1400 mm.
- Bij stolpramen is het VERPLICHT om op de hoofd vleugel een extra sluitpunt te voorzien om een betere wind- en waterdichtheid te bekomen.
- Profielbewerkingen voor sluitstuk: zie pag. D11.10.18.



27814, 27815 of 27816  
of 27834, 27835 of 27836

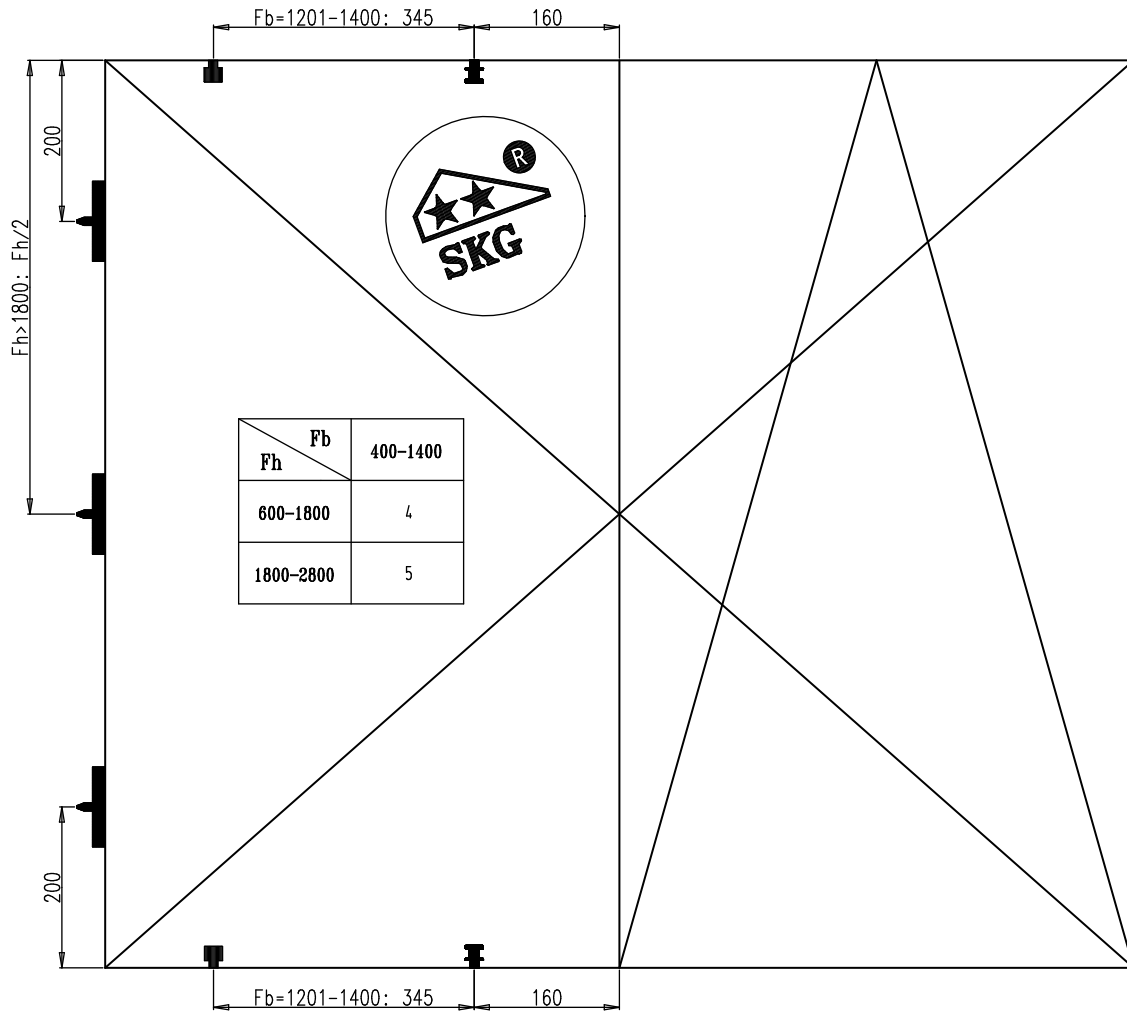
+



**Sluitpunt nr. 35840-36**


1	35000-513-2	oploopblokje
1	35300-513-1	hoekoverbrenging
1	35840-843	sluitstuk
1	M5x6 TFL DIN 965	schroef
2	M5x10 DIN 7985	schroef



### 6. Positie paddestoeltappen en dievenklauwen



 paddestoelnok + sluitstuk  
 dievenklauwen

 wind- en waternok + sluitstuk

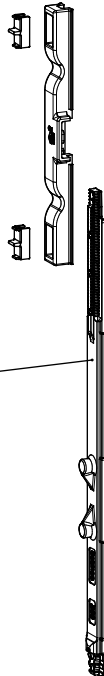


## 7. Tringelbepaling hoofdvleugel

- Bij stolpramen, wijzigen de tringels onder de handgreep op de hoofdvleugel.

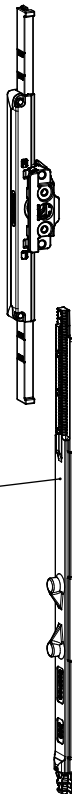
### Hoofdvleugel met meenemer

!	
A	35000-...
401-450	110 + 100
451-500	110 + 150
501-550	160 + 150
551-600	160 + 200
601-650	160 + 250
651-700	160 + 300
701-750	160 + 350
751-800	160 + 400
801-850	160 + 365 + 100
851-900	160 + 365 + 150
901-950	2x110 + 160 + 350
951-1000	2x110 + 160 + 400
1001-1050	2x110 + 160 + 365 + 100
1051-1100	2x110 + 160 + 365 + 150
1101-1150	2x110 + 160 + 365 + 200
1151-1200	2x110 + 160 + 365 + 250
1201-1250	2x110 + 160 + 365 + 300
1251-1300	2x110 + 160 + 365 + 350
1301-1350	2x110 + 160 + 365 + 400
1351-1400	2x110 + 160 + 2x365 + 100



### Hoofdvleugel met inbouwslot

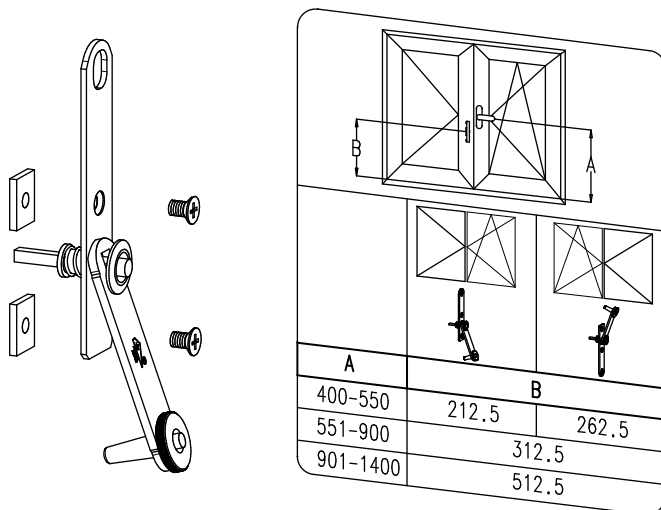
!	
A	35000-...
443-492	110 + 100
493-542	110 + 150
543-592	160 + 150
593-642	160 + 200
643-692	160 + 250
693-742	160 + 300
743-792	160 + 350
793-842	160 + 400
843-892	160 + 365 + 100
893-942	160 + 365 + 150
943-992	2x110 + 160 + 350
993-1042	2x110 + 160 + 400
1043-1092	2x110 + 160 + 365 + 100
1093-1142	2x110 + 160 + 365 + 150
1143-1192	2x110 + 160 + 365 + 200
1193-1242	2x110 + 160 + 365 + 250
1243-1292	2x110 + 160 + 365 + 300
1293-1342	2x110 + 160 + 365 + 350
1343-1392	2x110 + 160 + 365 + 400
1393-1400	2x110 + 160 + 2x365 + 100





## 8. Positie en bewerkingen stolphendel

### Positie stolphendel



#### •Belangrijk!

- Wanneer de handgreep van de hoofdvleugel op een hoogte van 400 (443) tot 550 mm geplaatst wordt, is de plaats van het slotje verschillend voor een rechts en een links stolpraam.
- Bij gebruik van een inbouwslot op de hoofdvleugel, is de minimale A-waarde 443 mm.

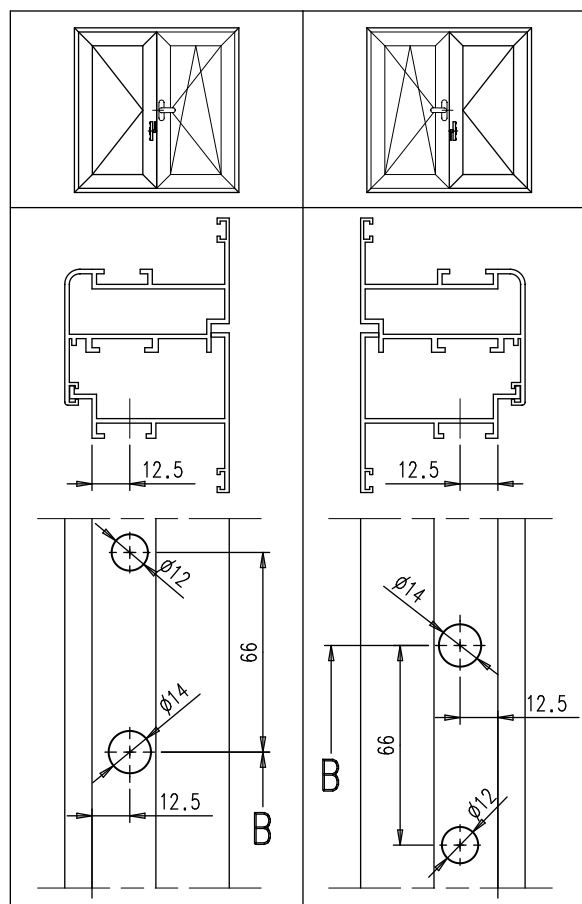
### Bediening stolphendel



Gesloten stand

Open stand

### Bewerkingen stolphendel



Rechts stolpraam

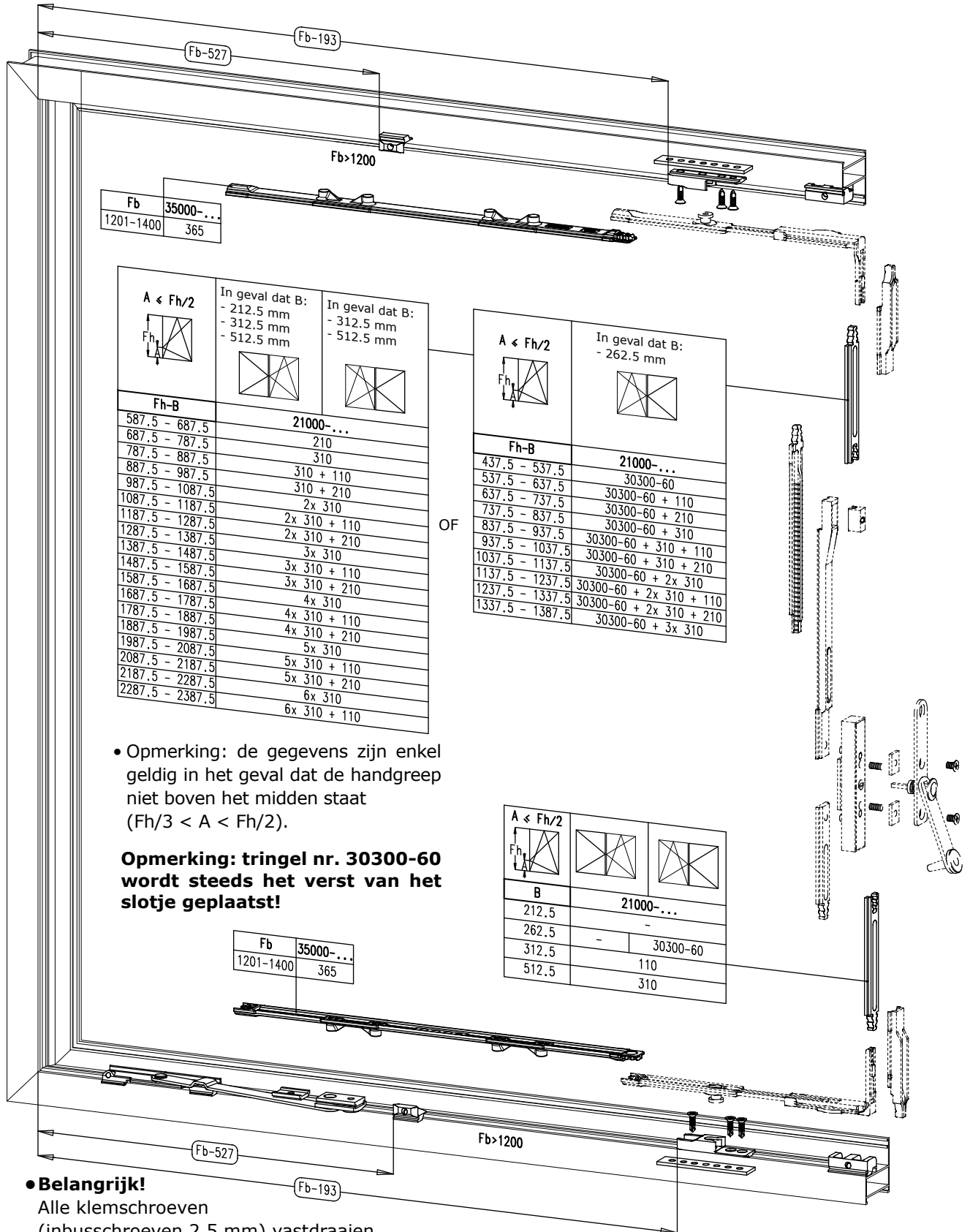
Links stolpraam





## 9. Bepaling tringels en plaatsbepaling sluitstukken

### 9.1. Standaard ramen



Fb	35000-...
1201-1400	365

$A < Fh/2$ 	In geval dat B: - 212.5 mm - 312.5 mm - 512.5 mm	In geval dat B: - 312.5 mm - 512.5 mm
Fh-B	21000-...	
587.5 - 687.5	210	
687.5 - 787.5	310	
787.5 - 887.5	310 + 110	
887.5 - 987.5	310 + 210	
987.5 - 1087.5	2x 310	
1087.5 - 1187.5	2x 310 + 110	
1187.5 - 1287.5	2x 310 + 210	
1287.5 - 1387.5	3x 310	
1387.5 - 1487.5	3x 310 + 110	
1487.5 - 1587.5	3x 310 + 210	
1587.5 - 1687.5	4x 310	
1687.5 - 1787.5	4x 310 + 110	
1787.5 - 1887.5	4x 310 + 210	
1887.5 - 1987.5	5x 310	
1987.5 - 2087.5	5x 310 + 110	
2087.5 - 2187.5	5x 310 + 210	
2187.5 - 2287.5	6x 310	
2287.5 - 2387.5	6x 310 + 110	

$A < Fh/2$ 	In geval dat B: - 262.5 mm
Fh-B	21000-...
437.5 - 537.5	30300-60
537.5 - 637.5	30300-60 + 110
637.5 - 737.5	30300-60 + 210
737.5 - 837.5	30300-60 + 310
837.5 - 937.5	30300-60 + 310 + 110
937.5 - 1037.5	30300-60 + 310 + 210
1037.5 - 1137.5	30300-60 + 2x 310
1137.5 - 1237.5	30300-60 + 2x 310 + 110
1237.5 - 1337.5	30300-60 + 2x 310 + 210
1337.5 - 1387.5	30300-60 + 3x 310

• **Opmerking:** de gegevens zijn enkel geldig in het geval dat de handgreep niet boven het midden staat ( $Fh/3 < A < Fh/2$ ).

**Opmerking: tringel nr. 30300-60 wordt steeds het verst van het slotje geplaatst!**

Fb	35000-...
1201-1400	365

$A < Fh/2$ 		
	212.5	-
	262.5	-
	312.5	30300-60
	512.5	110
		310

• **Belangrijk!**  
 Alle klem Schroeven (inbusschroeven 2.5 mm) vastdraaien met een kracht van 1,75 Nm +/- 0,25 Nm.

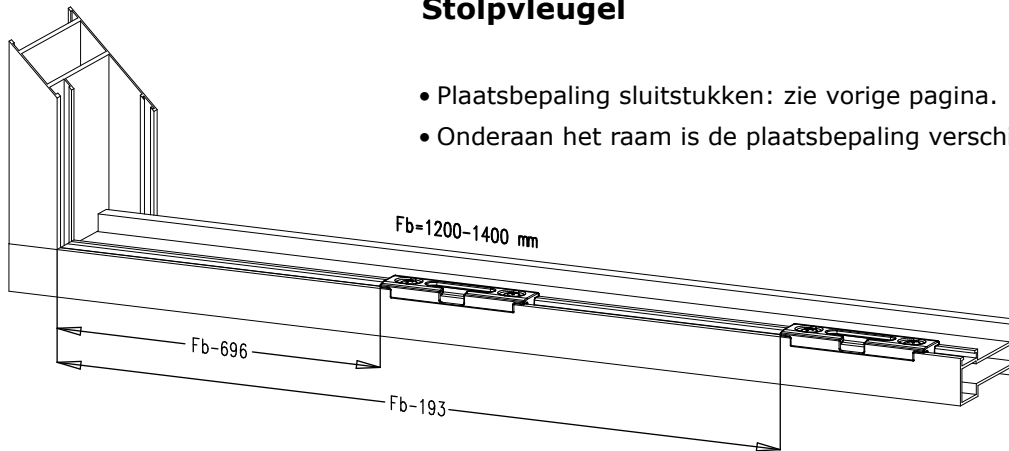


CHRONO SAFE (SKG\*\*)

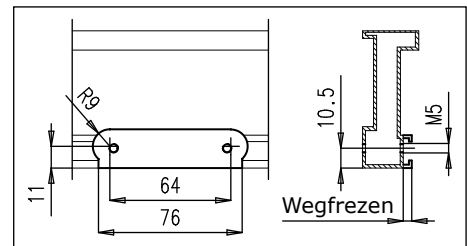
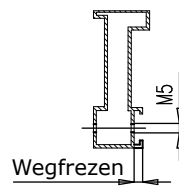
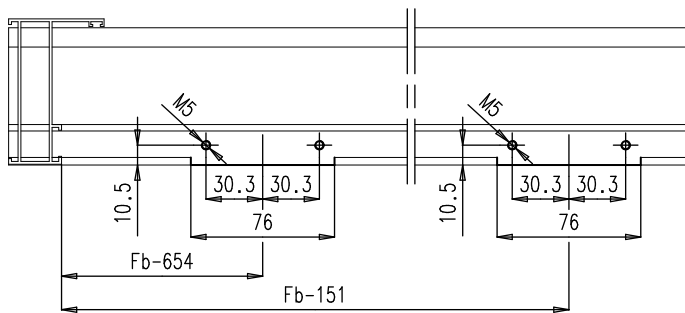
9.2. Balkonramen

Stolpvleugel

- Plaatsbepaling sluitstukken: zie vorige pagina.
- Onderaan het raam is de plaatsbepaling verschillend.

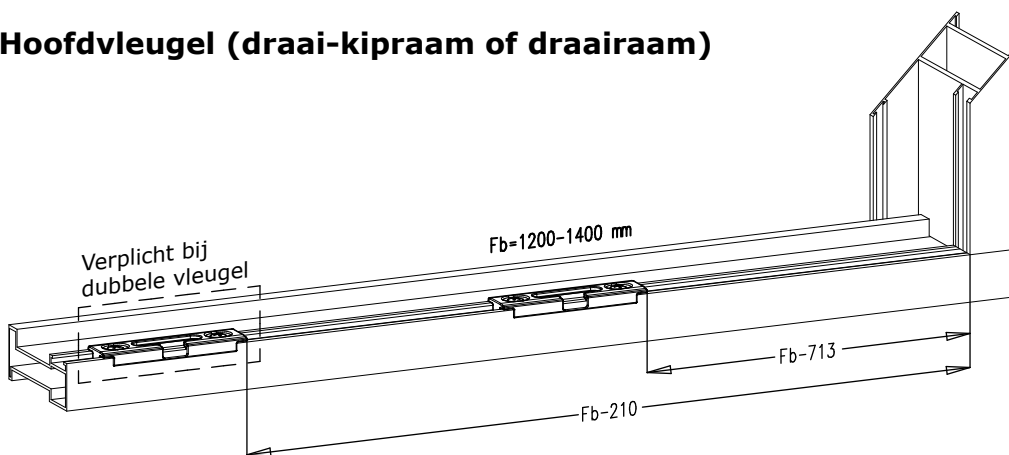


Profielbewerkingen

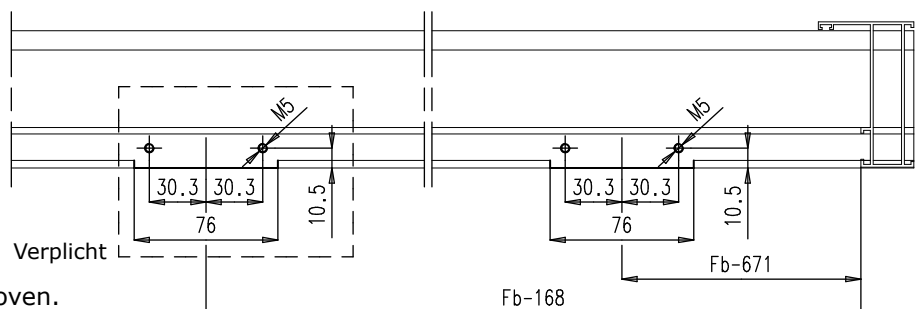
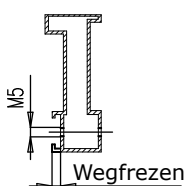


Kadergroef 10/14 mm

Hoofdvleugel (draai-kipraam of draairaam)



Profielbewerkingen

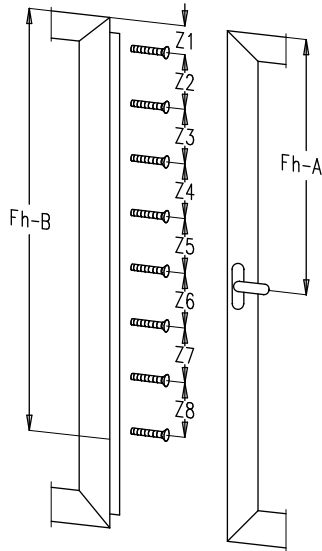


- Kadergroef 10/14 mm: zie boven.



# 10. Montage tussenprofiel

## Boven de handgreep



Fh-B	Z1	Z2	Z3	Z4	Z5
587.5-687.5	120	140	-	-	-
687.5-787.5	120	240	-	-	-
787.5-887.5	120	200	140	-	-
887.5-987.5	120	300	140	-	-
987.5-1087.5	120	300	240	-	-
1087.5-1187.5	120	300	200	140	-
1187.5-1287.5	120	300	300	140	-
1287.5-1387.5	120	300	300	240	-
1387.5-1437.5	120	300	300	200	140

Fh = 800-1650 mm en A < 550 mm

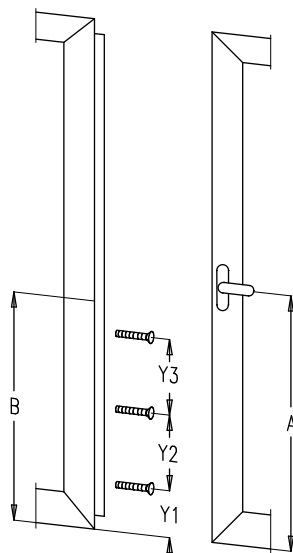
Fh-B	Z1	Z2	Z3	Z4
537.5-637.5	170	-	-	-
637.5-737.5	170	140	-	-
737.5-837.5	170	240	-	-
837.5-937.5	170	200	140	-
937.5-1037.5	170	300	140	-
1037.5-1137.5	170	300	240	-
1137.5-1237.5	170	300	200	140
1237.5-1337.5	170	300	300	140
1337.5-1387.5	170	300	300	240

- De stolprofiel moet op de volgende manier bevestigd worden:
  - Z1, Z2, Z3, Z4, Z5, Z6, Z7 en Z8 = M5 Din965 + blindklinkmoer (lengte afhankelijk van het gebruikte profiel).
- Schroeven in het midden van de vleugelgroef.

Fh-B	Z1	Z2	Z3	Z4	Z5	Z6	Z7	Z8
787.5-887.5	120	200	140	-	-	-	-	-
887.5-987.5	120	300	140	-	-	-	-	-
987.5-1087.5	120	300	240	-	-	-	-	-
1087.5-1187.5	120	300	200	140	-	-	-	-
1187.5-1287.5	120	300	300	140	-	-	-	-
1287.5-1387.5	120	300	300	240	-	-	-	-
1387.5-1487.5	120	300	300	200	140	-	-	-
1487.5-1587.5	120	300	300	300	140	-	-	-
1587.5-1687.5	120	300	300	300	240	-	-	-
1687.5-1787.5	120	300	300	300	200	140	-	-
1787.5-1887.5	120	300	300	300	300	140	-	-
1887.5-1987.5	120	300	300	300	300	240	-	-
1987.5-2087.5	120	300	300	300	300	200	140	-
2087.5-2187.5	120	300	300	300	300	300	140	-
2187.5-2287.5	120	300	300	300	300	300	240	-
2287.5-2387.5	120	300	300	300	300	300	200	140

Fh = 1100-2800 mm en A > 550 mm

## Onder de handgreep

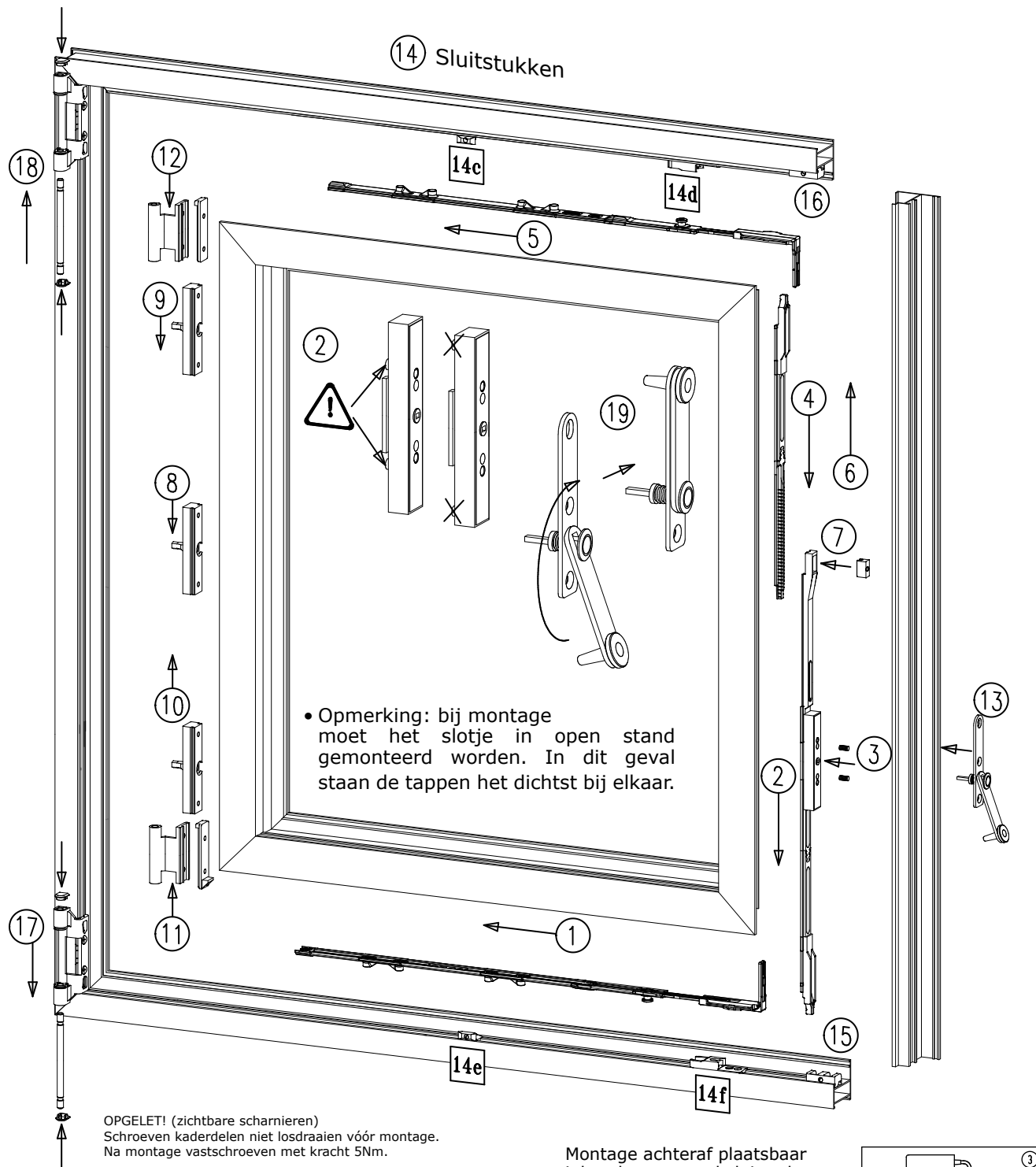


B	Y1	Y2	Y3
212.5	140	180	-
262.5	180	190	-
312.5	140	280	-
512.5	140	280	200

- De stolprofiel moet op de volgende manier bevestigd worden:
  - Y1, Y2 en Y3 = M5 Din965 + blindklinkmoer (lengte afhankelijk van het gebruikte profiel).
  - Schroeven in het midden van de vleugelgroef.



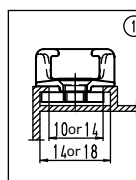
## CHRONO SAFE (SKG\*\*)

**11. Montagevolgorde****11.1. Chrono Safe**

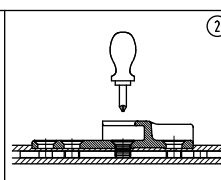
- De montagevolgorde geldt zowel voor kadergroef 14/18 mm als voor kadergroef 10/14 mm.

**•Belangrijk!**

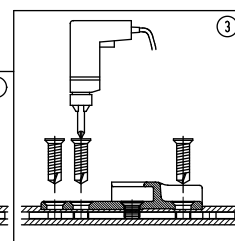
Alle klem Schroeven van de kaderonderdelen (inbusschroeven 2.5 mm) vastdraaien met een kracht van 1,75 Nm +/- 0,25 Nm.

**Montage achteraf plaatsbaar inbraakvertragend sluitstuk**

Sluitstuk inhaken



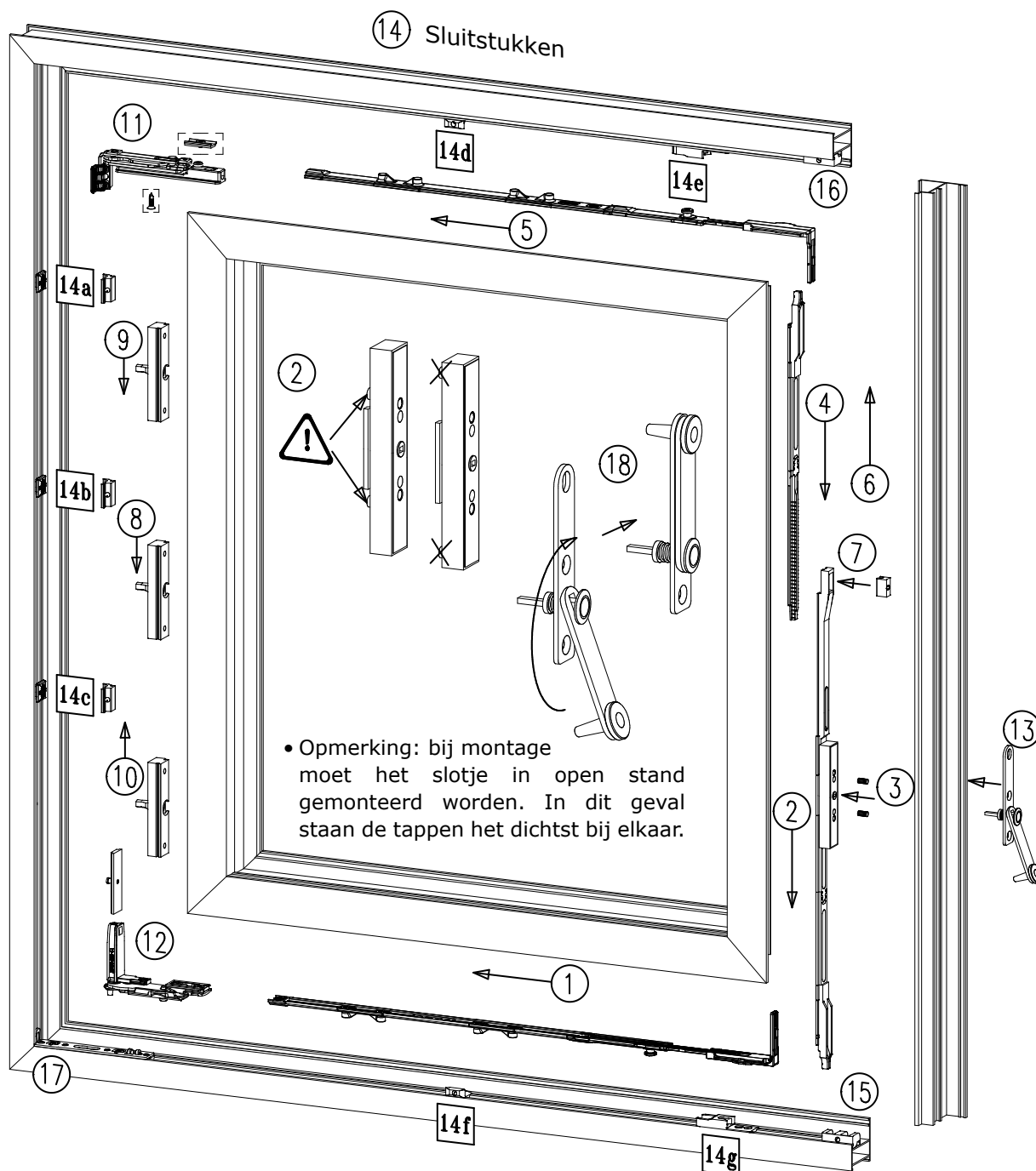
Klemschroef vastschroeven



Na positionering het sluitstuk vastschroeven



## 11.2. Chrono Invision Pro Safe



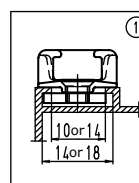
- De montagevolgorde geldt zowel voor kadergroef 14/18 mm als voor kadergroef 10/14 mm.

- **Belangrijk!**

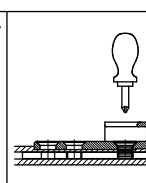
Alle klemmschroeven van de kaderonderdelen (inbusschroeven 2.5 mm) vastdraaien met een kracht van 1,75 Nm +/- 0,25 Nm.

- Montage scharnieren: zie pag. D11.15.18.

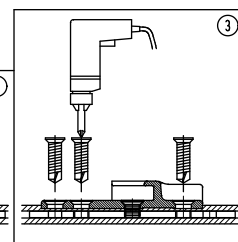
Montage achteraf plaatsbaar  
inbraakvertragend sluitstuk



Sluitstuk inhaken



Klemmschroef  
vastschroeven

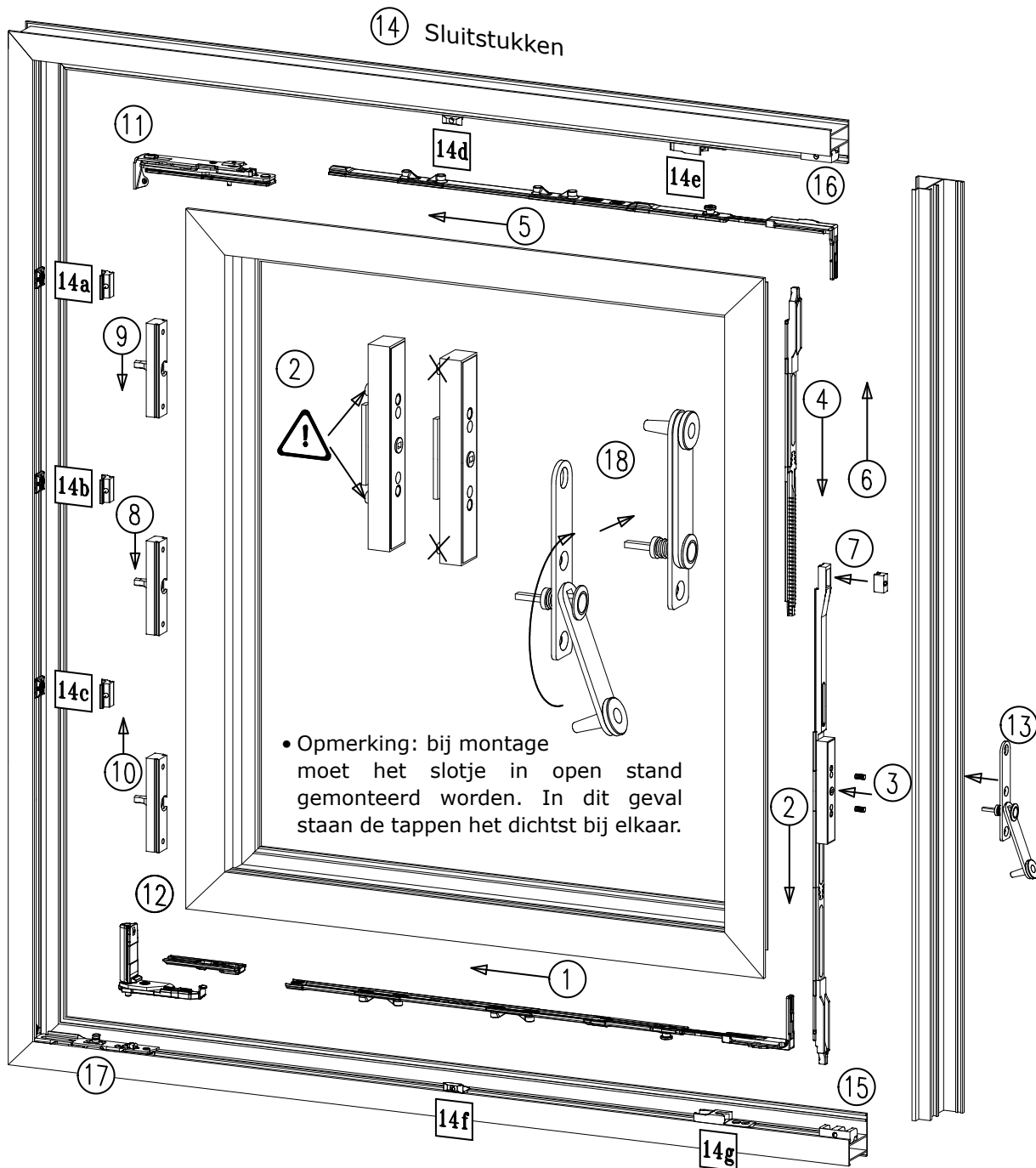


Na positionering het  
sluitstuk vastschroeven



CHRONO SAFE (SKG\*\*)

11.3. Chrono Invision Go Safe

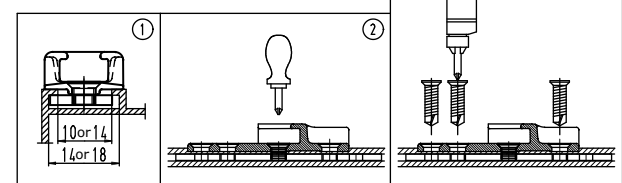


- De montagevolgorde geldt zowel voor kadergroef 14/18 mm als voor kadergroef 10/14 mm.

- **Belangrijk!**  
Alle klem Schroeven van de kaderonderdelen (inbusschroeven 2.5 mm) vastdraaien met een kracht van 1,75 Nm +/- 0,25 Nm.

- Montage scharnieren: zie pag. D11.15.22.

Montage achteraf plaatsbaar inbraakvertragend sluitstuk



Sluitstuk inhaken

Klem Schroef vastschroeven

Na positionering het sluitstuk vastschroeven



## 12. Besteltablellen

### 12.1. Chrono Safe zichtbare scharnieren voor standaard ramen

#### Sluiting voor kadergroef 14/18 mm

	Vleugelgewicht tot max. 90 kg		Vleugelgewicht tot max. 130 kg	
	Fb = 400-1200	Fb = 1201-1400	Fb = 400-1200	Fb = 1201-1400
Fh = 800-1200 Fh = 885-1200	21811, 21812 of 21813 + 26140-750 + 26140-760	21811, 21812 of 21813 + 2x 30140-800 + 26140-750 + 26140-760	21811, 21812 of 21813 + 26140-751 + 35140-760	21811, 21812 of 21813 + 2x 30140-800 + 26140-751 + 35140-760
Fh = 1201-1800	21811, 21812 of 21813 + 2x 26140-750 + 26140-760	21811, 21812 of 21813 + 2x 30140-800 + 2x 26140-750 + 26140-760	21811, 21812 of 21813 + 26140-751 + 35140-760 + 26110-752	21811, 21812 of 21813 + 2x 30140-800 + 26140-751 + 35140-760 + 26110-752
Fh = 1801-2400	21811, 21812 of 21813 + 21310-31 + 3x 26140-750 + 26140-760	21811, 21812 of 21813 + 21310-31 + 2x 30140-800 + 3x 26140-750 + 26140-760	21811, 21812 of 21813 + 21310-31 + 26140-751 + 35140-760 + 2x 26110-752	21811, 21812 of 21813 + 21310-31 + 2x 30140-800 + 26140-751 + 35140-760 + 2x 26110-752
Fh = 2401-2800	21811, 21812 of 21813 + 21310-31 + 4x 26140-750 + 26140-760	X	21811, 21812 of 21813 + 21310-31 + 26140-751 + 35140-760 + 3x 26110-752 + 35140-790	X

Tringels 21000-..., 35000-365 en 30300-60 (volgens vleugelafmetingen)

#### Sluiting voor kadergroef 10/14 mm

	Vleugelgewicht tot max. 90 kg		Vleugelgewicht tot max. 130 kg	
	Fb = 400-1200	Fb = 1201-1400	Fb = 400-1200	Fb = 1201-1400
Fh = 800-1200 Fh = 885-1200	21831, 21832 of 21833 + 26140-750 + 26140-760	21831, 21832 of 21833 + 2x 30140-800 + 26140-750 + 26140-760	21831, 21832 of 21833 + 26140-751 + 35140-760	21831, 21832 of 21833 + 2x 30140-800 + 26140-751 + 35140-760
Fh = 1201-1800	21831, 21832 of 21833 + 2x 26140-750 + 26140-760	21831, 21832 of 21833 + 2x 30140-800 + 2x 26140-750 + 26140-760	21831, 21832 of 21833 + 26140-751 + 35140-760 + 26130-752	21831, 21832 of 21833 + 2x 30140-800 + 26140-751 + 35140-760 + 26130-752
Fh = 1801-2400	21831, 21832 of 21833 + 21310-31 + 3x 26140-750 + 26140-760	21831, 21832 of 21833 + 21310-31 + 2x 30140-800 + 3x 26140-750 + 26140-760	21831, 21832 of 21833 + 21310-31 + 26140-751 + 35140-760 + 2x 26130-752	21831, 21832 of 21833 + 21310-31 + 2x 30140-800 + 26140-751 + 35140-760 + 2x 26130-752
Fh = 2401-2800	21831, 21832 of 21833 + 21310-31 + 4x 26140-750 + 26140-760	X	21831, 21832 of 21833 + 21310-31 + 26140-751 + 35140-760 + 3x 26130-752 + 35140-790	X

Tringels 21000-..., 35000-365 en 30300-60 (volgens vleugelafmetingen)

#### Opmerkingen

- Regelbare scharnieren: vleugelgewicht > 90 kg of Fh > 2400 mm: versterkingsset 35140-790 is verplicht.
- De raambegrenzer is optioneel en wordt enkel gebruikt als begrenzing van de openingshoek en niet als stop.
- Verhouding Fb / Fh = max. 1,5.



## CHRONO SAFE (SKG\*\*)

**12.2. Chrono Safe zichtbare regelbare scharnieren voor balkonramen****Sluiting voor kadergroef 14/18 mm**

	Fb = 400-1200	Fb = 1201-1400
	Fh = 1801-2400	27814, 27815 of 27816 + 2x 26110-752 + 21310-31 + 35840-36
Fh = 2401-2800	27814, 27815 of 27816 + 3x 26110-752 + 21310-31 + 35140-790** + 35840-36	X
Tringels 21000-..., 35000-365 en 30300-60 (volgens vleugelafmetingen)		

\*\* De versterkingsset 35140-790 is verplicht bij Fh>2400 mm, maar in elk raam kan slechts 1 versterkingsset ingebouwd worden.

**Sluiting voor kadergroef 10/14 mm**

	Fb = 400-1200	Fb = 1201-1400
	Fh = 1801-2400	27834, 27835 of 27836 + 2x 26130-752 + 21310-31 + 35840-36
Fh = 2401-2800	27834, 27835 of 27836 + 3x 26130-752 + 21310-31 + 35140-790** + 35840-36	X
Tringels 21000-..., 35000-365 en 30300-60 (volgens vleugelafmetingen)		

\*\* De versterkingsset 35140-790 is verplicht bij Fh>2400 mm, maar in elk raam kan slechts 1 versterkingsset ingebouwd worden.

**Scharnieren (afhankelijk van vleugelgewicht)**

Fg<90kg	+ 26140-751 + 35140-760 <b>+ 35144-760-2</b>
90kg<Fg<130kg	+ 26140-751 + 35140-760 + 35140-790 <b>+ 35144-760-2</b>

**Opmerkingen**

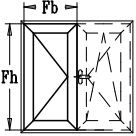
- Vleugelgewicht > 90 kg of Fh>2400 mm: versterkingsset 35140-790 is verplicht.
- Bijkomende set **35840-36** is verplicht op de hoofd vleugel bij stolpramen.
- De raambegrenzer is optioneel en wordt enkel gebruikt als begrenzing van de openingshoek en niet als stop.





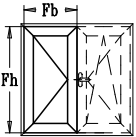
## 12.3. Chrono Invision Pro Safe

### Sluiting voor kadergroef 14/18 mm

	Fb = 400-1200	Fb = 1201-1300	Fb = 1301-1400
Fh = 800-1200 Fh = 885-1200	21811, 21812 of 21813 + 23114-10L(R)	21811, 21812 of 21813 + 2x 30140-800 + 23114-10L(R) + 35140-902	21811, 21812 of 21813 + 2x 30140-800 + 23114-10L(R) + 35140-903
Fh = 1201-1800	21811, 21812 of 21813 + 23114-10L(R) + 26110-752	21811, 21812 of 21813 + 2x 30140-800 + 23114-10L(R) + 26110-752 + 35140-902	21811, 21812 of 21813 + 2x 30140-800 + 23114-10L(R) + 26110-752 + 35140-903
Fh = 1801-2400	21811, 21812 of 21813 + 21310-31 + 23114-10L(R) + 2x 26110-752	21811, 21812 of 21813 + 21310-31 + 2x 30140-800 + 23114-10L(R) + 2x 26110-752 + 35140-902	21811, 21812 of 21813 + 21310-31 + 2x 30140-800 + 23114-10L(R) + 2x 26110-752 + 35140-903
Fh = 2401-2800	21811, 21812 of 21813 + 21310-31 + 23114-10L(R) + 3x 26110-752	X	X

Tringels 21000-..., 35000-365 en 30300-60 (volgens vleugelafmetingen)

### Sluiting voor kadergroef 10/14 mm

	Fb = 400-1200	Fb = 1201-1300	Fb = 1301-1400
Fh = 800-1200 Fh = 885-1200	21831, 21832 of 21833 + 23134-10L(R)	21831, 21832 of 21833 + 2x 30140-800 + 23134-10L(R) + 35140-902	21831, 21832 of 21833 + 2x 30140-800 + 23134-10L(R) + 35140-903
Fh = 1201-1800	21831, 21832 of 21833 + 23134-10L(R) + 26130-752	21831, 21832 of 21833 + 2x 30140-800 + 23134-10L(R) + 26130-752 + 35140-902	21831, 21832 of 21833 + 2x 30140-800 + 23134-10L(R) + 26130-752 + 35140-903
Fh = 1801-2400	21831, 21832 of 21833 + 21310-31 + 23134-10L(R) + 2x 26130-752	21831, 21832 of 21833 + 21310-31 + 2x 30140-800 + 23134-10L(R) + 2x 26130-752 + 35140-902	21831, 21832 of 21833 + 21310-31 + 2x 30140-800 + 23134-10L(R) + 2x 26130-752 + 35140-903
Fh = 2401-2800	21831, 21832 of 21833 + 21310-31 + 23134-10L(R) + 3x 26130-752	X	X

Tringels 21000-..., 35000-365 en 30300-60 (volgens vleugelafmetingen)

### Opmerkingen

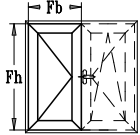
- Bijkomende raambegrenzer 35140-902 of -903 (zie pag. D11.16.03) is verplicht:
  - als vleugelgewicht > 90 kg
  - als vleugelbreedte > 1200 mm
  - in openbare gebouwen
  - bij raamdeuren (\*\*)
- Belangrijk!** Bij gebruik van raambegrenzer: verwijderen begrenzing van 90° op onderscharnier.
- Vleugelgewicht > 130 kg: versterkingsset 32140-790 (groef 14/18) of 32130-790 (groef 10/14) is verplicht.
- Verhouding Fb / Fh = max. 1,5 (< 130 kg) en verhouding Fb / Fh = max. 1 (> 130 kg).

(\*\*) Raamdeuren zijn ramen voor doorgang van personen en worden regelmatig in draaistand geplaatst (vb. toegang tot een balkon).  
Opgelet: Raamdeuren zijn getest volgens de raamnormen (20.000 cycli).



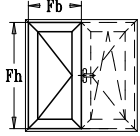
## CHRONO SAFE (SKG\*\*)

**12.4. Chrono Invision Go Safe****Sluiting voor kadergroef 14/18 mm**

	Fb = 400-1200	Fb = 1201-1300
	Fh = 800-1200 Fh = 885-1200	21811, 21812 of 21813 + 23117-10L(R)
Fh = 1201-1800	21811, 21812 of 21813 + 23117-10L(R) + 26110-752	21811, 21812 of 21813 + 2x 30140-800 + 23117-10L(R) + 26110-752 + 32117-901-1
Fh = 1801-2400	21811, 21812 of 21813 + 21310-31 + 23117-10L(R) + 2x 26110-752	21811, 21812 of 21813 + 21310-31 + 2x 30140-800 + 23117-10L(R) + 2x 26110-752 + 32117-901-1
Fh = 2401-2800	21811, 21812 of 21813 + 21310-31 + 23117-10L(R) + 3x 26110-752	

Tringels 21000-..., 35000-365 en 30300-60 (volgens vleugelafmetingen)

**Sluiting voor kadergroef 10/14 mm**

	Fb = 400-1200	Fb = 1201-1300
	Fh = 800-1200 Fh = 885-1200	21831, 21832 of 21833 + 23137-10L(R)
Fh = 1201-1800	21831, 21832 of 21833 + 23137-10L(R) + 26130-752	21831, 21832 of 21833 + 2x 30140-800 + 23137-10L(R) + 26130-752 + 32137-901-1
Fh = 1801-2400	21831, 21832 of 21833 + 21310-31 + 23137-10L(R) + 2x 26130-752	21831, 21832 of 21833 + 21310-31 + 2x 30140-800 + 23137-10L(R) + 2x 26130-752 + 32137-901-1
Fh = 2401-2800	21831, 21832 of 21833 + 21310-31 + 23137-10L(R) + 3x 26130-752	

Tringels 21000-..., 35000-365 en 30300-60 (volgens vleugelafmetingen)

**Opmerkingen**

- Raambegrenzer 32117-901-1 of 32137-901-1 (zie pag. D11.16.04) is verplicht:
  - als vleugelbreedte  $F_b > 1200$  mm
  - in openbare gebouwen
  - bij raamdeuren (\*\*)
- Verhouding  $F_b / F_h = \max. 1,2$ .

(\*\*) Raamdeuren zijn ramen voor doorgang van personen en worden regelmatig in draaistand geplaatst (vb. toegang tot een balkon).  
Opgelet: Raamdeuren zijn getest volgens de raamnormen (20.000 cycli).



## 13. Algemene informatie en glastabellen

- De stolpsystemen Chrono Safe kunnen gebruikt worden voor ramen met een verhouding Fh/Fb die binnen het bereik valt van de diagrammen. De verhouding van de zijden Fb/Fh mag de waarde 1,5 niet overschrijden bij zichtbare scharnieren en Chrono Invision Pro scharnieren. Bij Chrono Invision Pro > 130 kg, mag de verhouding van de zijden Fb/Fh de waarde 1 niet overschrijden. Bij Chrono Invision Go scharnieren is de maximale verhouding Fb/Fh = 1,2.
- De krukhoogte van de hoofdvleugel mag niet minder zijn dan 1/3 en niet meer dan 1/2 van de vleugelhoogte. Vraag advies aan één van onze vertegenwoordigers wanneer de maten van uw ramen afwijken van het diagram.
- De raambegrenzer is bij de zichtbare Chrono scharnieren optioneel en wordt enkel gebruikt als begrenzing van de openingshoek en niet als stop.
- In scholen en andere plaatsen waar veiligheid belangrijk is, raden we aan een raambegrenzer 35140-901, -902, -903 te plaatsen.
- In openbare gebouwen en bij raamdeuren is een raambegrenzer verplicht:
  - Chrono Invision Pro Safe: 35140-902 of -903
  - Chrono Invision Go Safe: 32117-901-1 (groef 14/18) of 32137-901-1 (groef 10/14)
- Een raambegrenzer is mogelijk vanaf de volgende vleugelbreedte:
  - Chrono zichtbare scharnieren: Fb > 540 mm
  - Chrono Invision Pro Safe: Fb > 750 mm (enkel raambegrenzer 35140-902 en -903)
  - Chrono Invision Go Safe: Fb > 540 mm
- De systemen Chrono Safe zijn vervaardigd uit roestvrije materialen. Het hang- en sluitwerk mag niet geplaatst worden in ruimtes waar agressieve dampen in de lucht aanwezig zijn.
- Sobinco is niet aansprakelijk voor schade of slecht functioneren van het stolpsysteem Chrono Safe indien niet-Sobinco onderdelen worden gebruikt.
- Alle onderdelen dienen gemonteerd te worden volgens de voorschriften, omschreven in voorafgaande bladzijden.
- De oppervlaktebehandeling van vleugel en kader dient te gebeuren vóór het monteren van het hang- en sluitwerk. Indien dit niet het geval is, kan dit leiden tot het slecht functioneren van het hang- en sluitwerk en vervalt de garantie.
- Het opspieën van het glas dient correct te gebeuren volgens de normen.
- Het raam en het hang- en sluitwerk moeten proper gehouden worden en gesmeerd worden overeenkomstig onze onderhoudsinstructies (kopij beschikbaar op aanvraag).

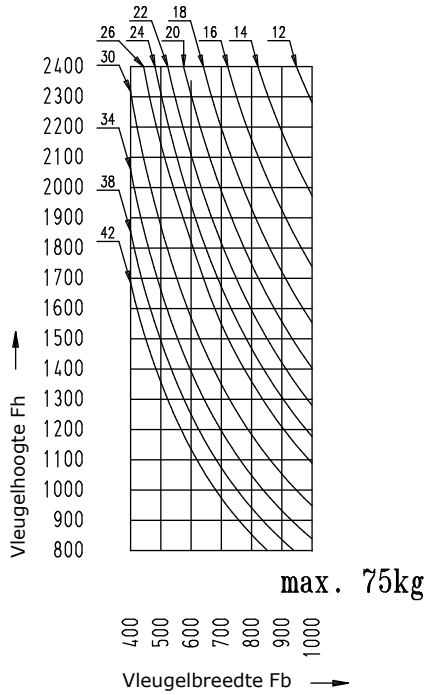
### Opmerkingen

- De glastabellen op de volgende pagina zijn geldig voor Chrono Safe, Chrono Invision Pro Safe en Chrono Invision Go Safe. De minimale en maximale afmetingen in de diagrammen houden geen rekening met de beperkingen van de verschillende systemen. Voor het juiste toepassingsbereik verwijzen we naar pag. D11.10.05.



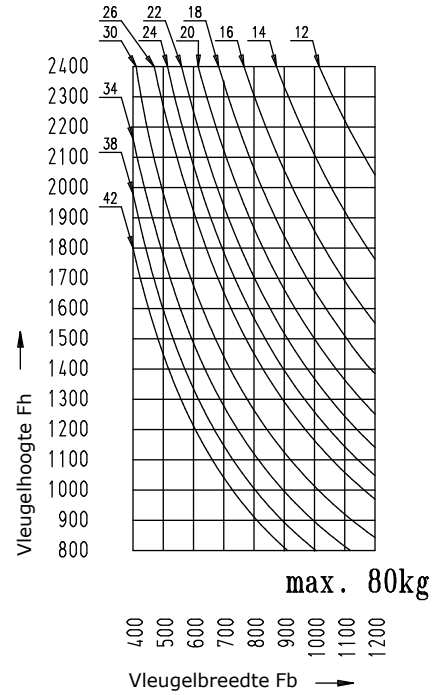
CHRONO SAFE (SKG\*\*)

Vleugelgewicht tot 75 kg

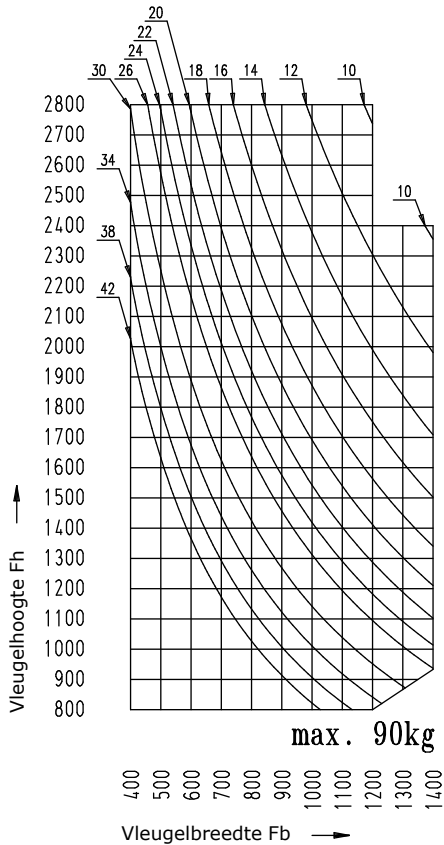


Glasdikte zonder luchtspouw	
mm	kg/m <sup>2</sup>
10	25
12	30
14	35
16	40
18	45
20	50
22	55
24	60
26	65
28	70
30	75
32	80
34	85
36	90
38	95
40	100
42	105

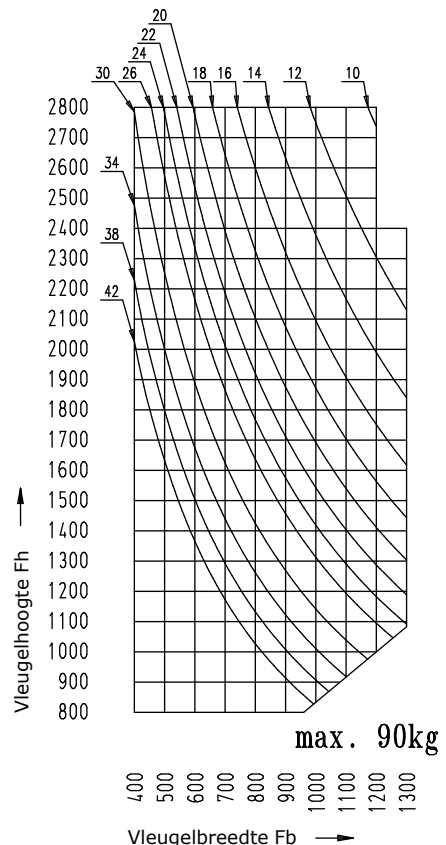
Vleugelgewicht tot 80 kg



Vleugelgewicht tot 90 kg

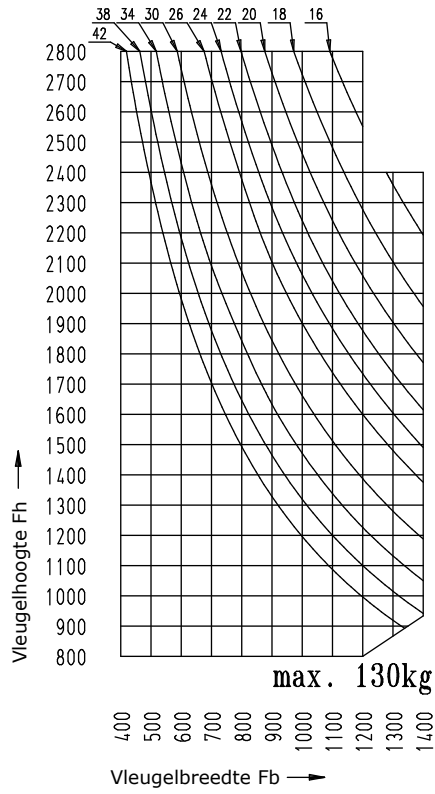


Vleugelgewicht tot 90 kg (Invision Go)





**Vleugelgewicht tot 130 kg**



**Vleugelgewicht tot 170 kg**

