



STOLPRAMEN



D11.11
CHRONO
STANDAARD

15.02.2024



CHRONO STANDAARD

INDELING

1. Algemene kenmerken	D11.11.03
2. Toepassingsbereik	D11.11.05
2.1. Standaard ramen	D11.11.05
2.2. Balkonramen	D11.11.06
3. Basissets standaard ramen	D11.11.08
3.1. Basissets nr. 21141 en 21142 voor kadergroef 14/18 mm en 10/14 mm	D11.11.08
4. Basissets balkonramen	D11.11.09
4.1. Basissets nr. 27114 en 27115 voor kadergroef 14/18 mm	D11.11.09
4.2. Basissets nr. 27134 en 27135 voor kadergroef 10/14 mm	D11.11.10
5. Middensluitingen	D11.11.11
5.1. Standaard ramen	D11.11.11
5.2. Balkonramen	D11.11.12
6. Positie en bewerken stolphendel	D11.11.13
7. Bepaling tringels en plaatsbepaling sluitstukken	D11.11.14
7.1. Standaard ramen	D11.11.14
7.2. Balkonramen	D11.11.15
8. Montage tussenprofiel	D11.11.16
9. Montagevolgorde	D11.11.17
9.1. Chrono Standaard	D11.11.17
9.2. Chrono Invision Pro	D11.11.18
9.3. Chrono Invision Go	D11.11.19
10. Besteltabellen	D11.11.20
10.1. Chrono zichtbare scharnieren voor standaard ramen	D11.11.20
10.2. Chrono zichtbare regelbare scharnieren voor balkonramen	D11.11.21
10.3. Chrono Invision Pro	D11.11.22
10.4. Chrono Invision Go	D11.11.23
11. Algemene informatie en glastabellen	D11.11.24

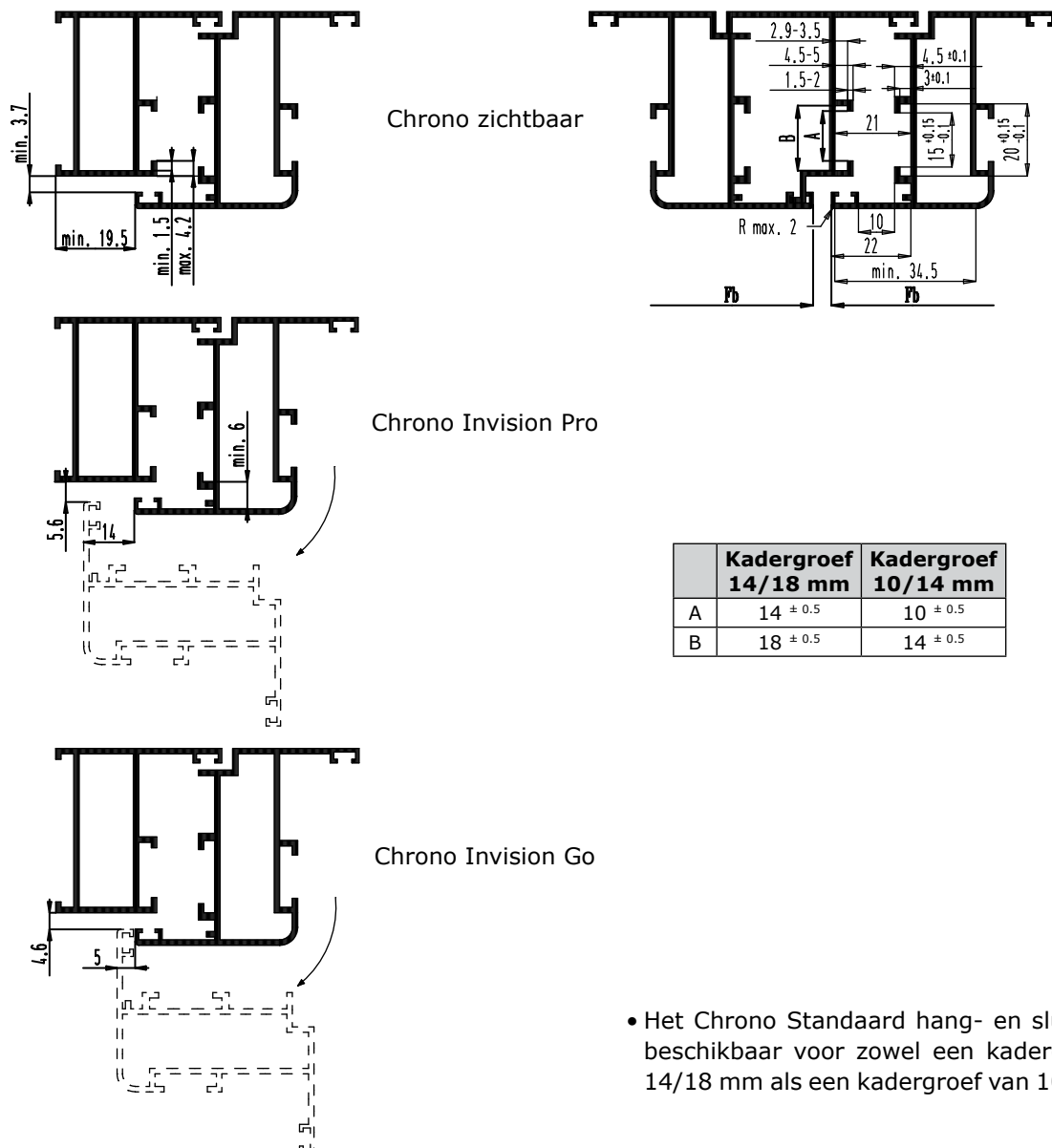


1. Algemene kenmerken

Algemeen

- De stolpraamsets worden gebruikt in de stolpvlugel van een dubbel opendraaiend raam zonder middenstijl, maar met een opzetprofiel.
- Dit zowel in combinatie met draairamen als met draai-kipramen. De stolpsluiting kan ook gebruikt worden in combinatie met kip-draairamen, mits aanpassing van de basisset: zie pag. D11.16.28.
- Onder- en bovengrendel worden bediend via een handgreep met slotje.
- Het klembaar Chrono Standaard hang- en sluitwerk voor stolpramen is verkrijgbaar met zichtbare scharnieren en met verdektliggende scharnieren.
- De verdektliggende scharnieren zijn beschikbaar in twee verschillende versies:
 - Chrono Invision Pro: klembare verdektliggende scharnieren, die vleugelgewichten tot 170 kg kunnen dragen.
 - Chrono Invision Go: klembare verdektliggende scharnieren, die vleugelgewichten tot 90 kg kunnen dragen.
- Links en rechts bruikbaar.
- Alle onderdelen zijn vervaardigd uit hoogwaardige roestvrije materialen.

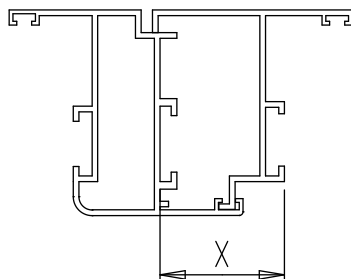
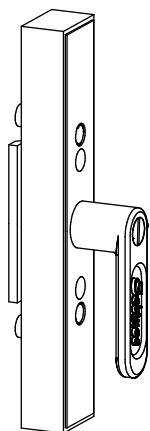
Profielafmetingen



- Het Chrono Standaard hang- en sluitwerk is beschikbaar voor zowel een kadergroef van 14/18 mm als een kadergroef van 10/14 mm.



CHRONO STANDAARD

Breedte opzetprofiel

Bestelnr.	Opzetprofiel breedte X
21141 27114 27134	30 tot 43 mm
21142 27115 27135	43 tot 53 mm

Snelle montage

- Extra snelle montage door:
 - revolutionair tringelsysteem.
 - speciale koppelingen tussen de verschillende onderdelen.
 - positionering van de geklemde sluitstukken met kalibers.
 - voorgemonteerde onderdelen en schroeven.
 - gemakkelijk te bereiken bevestigings- en regelschroeven.

Oploopblokje

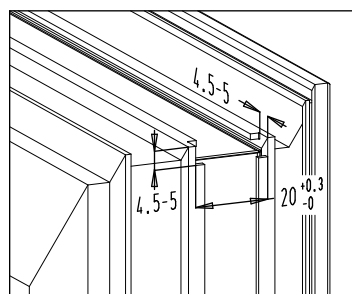
- Vleugeloploopblokje in kunststof die eenvoudig in de beslaggroef geclijpt wordt. Een verende vinger positioneert de grendel in draaistand en verhindert het rammelen van de grendel.

Scharnieren

- Het Chrono Standaard hang- en sluitwerk kan gebruikt worden in combinatie met zowel zichtbare als verdektliggende scharnieren. Voor de verschillende types scharnieren verwijzen we naar hoofdstuk D11.15.
- De ramen kunnen voorzien worden met regelbare of niet-regelbare scharnieren.

Diverse

- Uitsfrezing vleugelgroef:





2. Toepassingsbereik

2.1. Standaard ramen

Chrono

- Toepassingsbereik met meenemer en inbouwslot:
 - Vleugelbreedte: 400-1400 mm.
 - Vleugelhoogte: 710-2400 mm.
- Toepassingsbereik voor vleugelhoogtes > 2400 mm:
 - Vleugelbreedte: 400-1200 mm.
 - Vleugelhoogte: 2401-2800 mm.
- Vleugelgewicht: max. 90 kg (niet-regelbare scharnieren).
- Vleugelgewicht: max. 130 kg (regelbare scharnieren).
- Verhouding vleugelbreedte F_b / vleugelhoogte F_h = max. 1,5.

Chrono Invision Pro

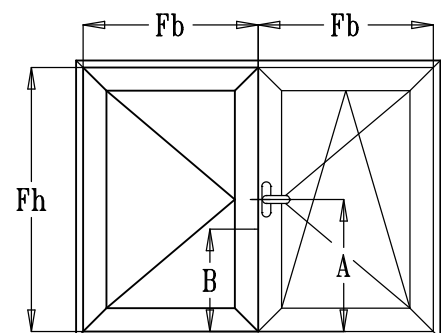
- Toepassingsbereik met meenemer en inbouwslot:
 - Vleugelbreedte: 400-1400 mm (< 90 kg).
 - Vleugelbreedte: 600-1400 mm (> 90 kg).
 - Vleugelhoogte: 710-2400 mm.
- Toepassingsbereik voor vleugelhoogtes > 2400 mm:
 - Vleugelbreedte: 400-1200 mm (< 90 kg).
 - Vleugelbreedte: 600-1200 mm (> 90 kg).
 - Vleugelhoogte: 2401-2800 mm.
- Vleugelgewicht: max. 170 kg.
- Verhouding vleugelbreedte F_b / vleugelhoogte F_h = max. 1,5 (< 130 kg).
- Verhouding vleugelbreedte F_b / vleugelhoogte F_h = max. 1 (> 130 kg).

Chrono Invision Go

- Toepassingsbereik met meenemer en inbouwslot:
 - Vleugelbreedte: 400-1300 mm.
 - Vleugelhoogte: 710-2400 mm.
- Toepassingsbereik voor vleugelhoogtes > 2400 mm:
 - Vleugelbreedte: 400-1200 mm.
 - Vleugelhoogte: 2401-2800 mm.
- Vleugelgewicht: max. 90 kg.
- Verhouding vleugelbreedte F_b / vleugelhoogte F_h = max. 1,2.

Opmerkingen

- Het Chrono systeem voldoet aan de volgende normen:
 - Europese norm EN 1026, EN 1027, EN 12207, EN 12208, EN 12210 en EN 12211.
 - Duitse certificering RAL-GZ 607/3 en QM 328 (EN 13126-8 en EN 1191).
- Het toepassingsbereik is geldig bij gebruik van de meenemer en het inbouwslot op de hoofdvleugel.
- Montagebereik per regeltringel: 50 mm.
- **Afwijkende maten op aanvraag!**

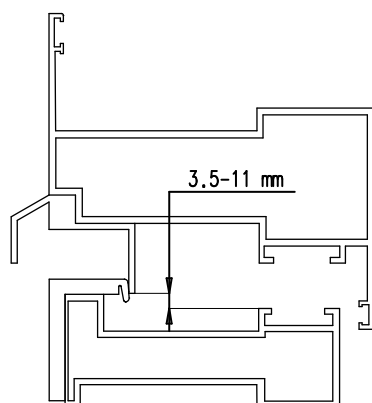




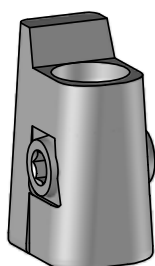
CHRONO STANDAARD

2.2. Balkonramen**Chrono zichtbare regelbare scharnieren**

- Balkonramen met lage drempel zijn enkel mogelijk met zichtbare regelbare scharnieren.
- Toepassingsbereik met meenemer en inbouwslot:
 - Vleugelbreedte: 400-1400 mm.
 - Vleugelhoogte: 1800-2400 mm.
- Toepassingsbereik voor vleugelhoogtes > 2400 mm:
 - Vleugelbreedte: 400-1200 mm.
 - Vleugelhoogte: 2401-2800 mm.
- Vleugelgewicht: max. 130 kg.

Profielen**Onderscharnier**

- Balkonramen worden intensief gebruikt waardoor het regelstuk nr. 30140-760-2 van de onderscharnier moet vervangen worden door het regelstuk nr. 35144-760-2 (afzonderlijk te bestellen).





Chrono Invision Pro verdektliggende scharnieren

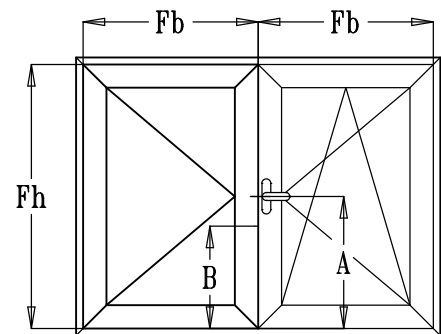
- In specifieke gevallen kunnen ook de verdektliggende scharnieren Invision Pro toegepast worden. De voorwaarde hiervoor is dat de combinatie van het aluminium dorpelprofiel, het aanslagprofiel en de specifieke hoekstukken voor de middendichting hiervoor moet geschikt zijn.

Deze informatie moet bij de systeemleverancier nagevraagd worden.

- Toepassingsbereik met meenemer en inbouwslot:
 - Vleugelbreedte: 400-1400 mm (< 90 kg).
 - Vleugelbreedte: 600-1400 mm (> 90 kg).
 - Vleugelhoogte: 1800-2400 mm.
 - Vleugelgewicht: max. 170 kg.
- Toepassingsbereik voor vleugelhoogtes > 2400 mm:
 - Vleugelbreedte: 400-1200 mm (< 90 kg).
 - Vleugelbreedte: 600-1200 mm (> 90 kg).
 - Vleugelhoogte: 2401-2800 mm.
 - Vleugelgewicht: max. 170 kg.

Opmerkingen

- Het Chrono systeem voldoet aan de volgende normen:
 - Europese norm EN 1026, EN 1027, EN 12207, EN 12208, EN 12210 en EN 12211.
 - Duitse certificering RAL-GZ 607/3 en QM 328 (EN 13126-8 en EN 1191).
- Het toepassingsbereik is geldig bij gebruik van de meenemer en het inbouwslot op de hoofdvleugel.
- Montagebereik per regeltringel: 50 mm.
- Wij raden aan om het kaderoploopblokje te smeren met een siliconenspray.
- **Afwijkende maten op aanvraag!**





CHRONO STANDAARD

3. Basissets standaard ramen**3.1. Basissets nr. 21141 en 21142 voor kadergroef 14/18 mm en 10/14 mm****Chrono:****Chrono Invision Pro:****Chrono Invision Go:**

Vleugelbreedte Fb = 400-1200 mm

Vleugelhoogte Fh = 710-2400 mm

SETS:

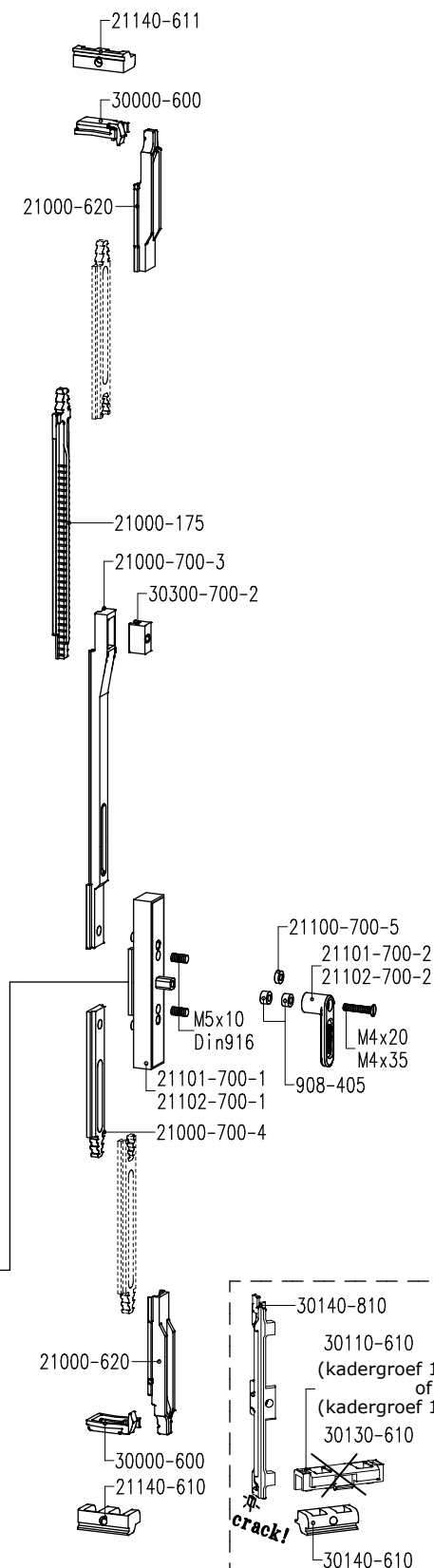
- 21141 en 21142: basissets
- 21140: basisset zonder slot en hendel

21141	21142
=	=
slot 21101-700-1	slot 21102-700-1
hendel 21101-700-2	hendel 21102-700-2
schroef M4x20 Din965	schroef M4x35 Din965
+	+
set 21140	set 21140

Basisset nr. 21140		
2	908-405	rondsel
1	21000-175	regeltringel
2	21000-620	grendel
1	21000-700-3	koppelstuk
1	21000-700-4	koppeltringel
1	21100-700-5	rondsel
1	21140-610	sluitstuk
1	21140-611	sluitstuk
2	30000-600	oploopblokje vleugel
1	30140-610	kaderoploopblokje
1	30300-700-2	blokje meeneemstuk
2	M5x10 Din916	schroef slot

Breedte opzetprofiel:

X = 30-43	21101-700-1 21101-700-2 M4x20
X = 43-53	21102-700-1 21102-700-2 M4x35



Scharniersets: zie hoofdstuk D11.15.



4. Basissets balkonramen

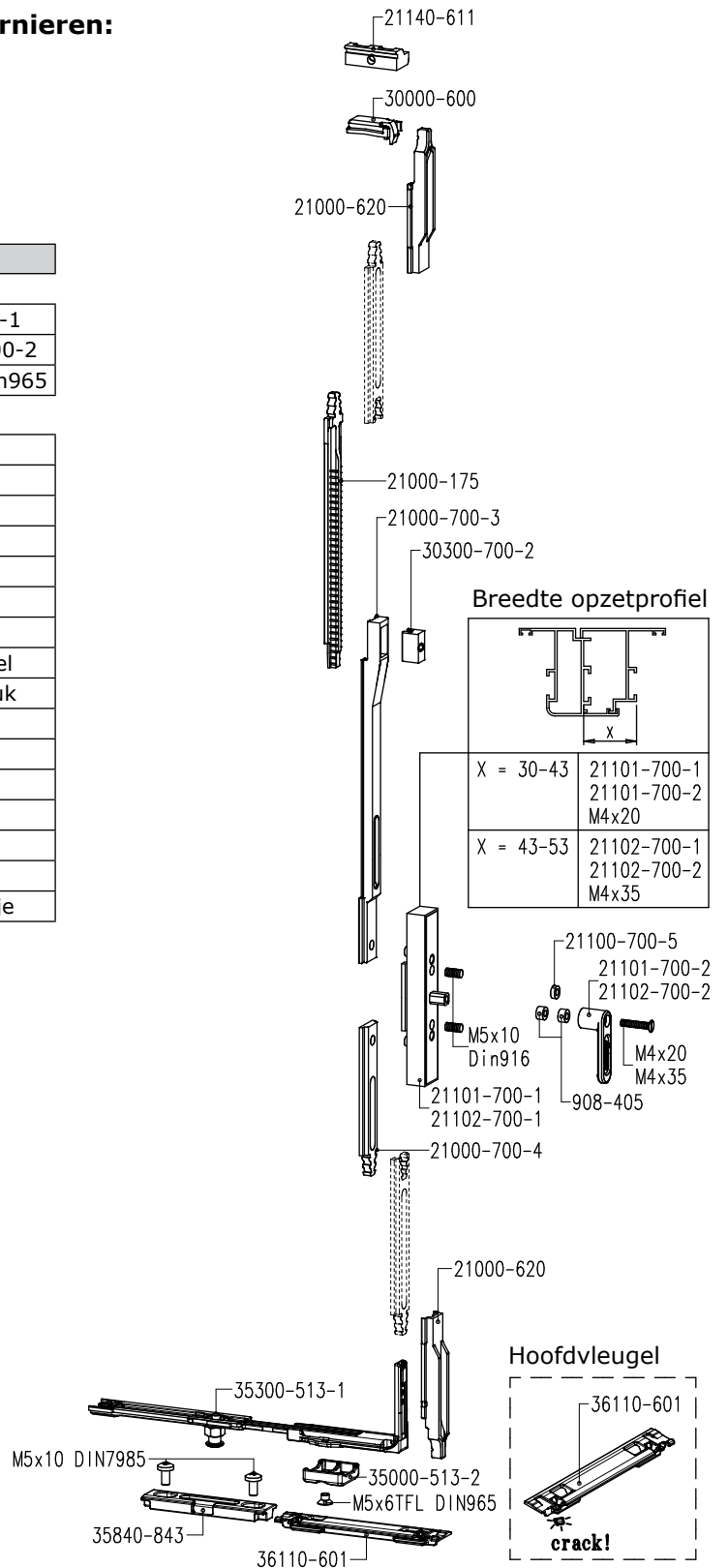
4.1. Basissets nr. 27114 en 27115 voor kadergroef 14/18 mm

Chrono zichtbare regelbare scharnieren:

Vleugelbreedte Fb = 400-1200 mm
 Vleugelhoogte Fh = 1800-2400 mm

27114		27115	
=		=	
slot 21101-700-1		slot 21102-700-1	
hendel 21101-700-2		hendel 21102-700-2	
schroef M4x20 Din965		schroef M4x35 Din965	
+		+	
2	908-405	rondsel	
1	21000-175	regeltringel	
2	21000-620	grendel	
1	21000-700-3	koppelstuk	
1	21000-700-4	koppeltringel	
1	21100-700-5	rondsel	
1	21140-611	sluitstuk	
1	30000-600	oploopblokje vleugel	
1	30300-700-2	blokje meeneemstuk	
1	35000-513-2	oploopblokje	
1	35300-513-1	hoekoverbrenging	
1	35840-843	sluitstuk	
1	36110-601	kaderoploopblokje	
2	M5x10 Din916	schroef slot	
2	M5x10 Din7985	schroef sluitstuk	
1	M5x6TFL Din965	schroef oploopblokje	

Scharnierset: zie hoofdstuk D11.15.





CHRONO STANDAARD

4.2. Basissets nr. 27134 en 27135 voor kadergroef 10/14 mm

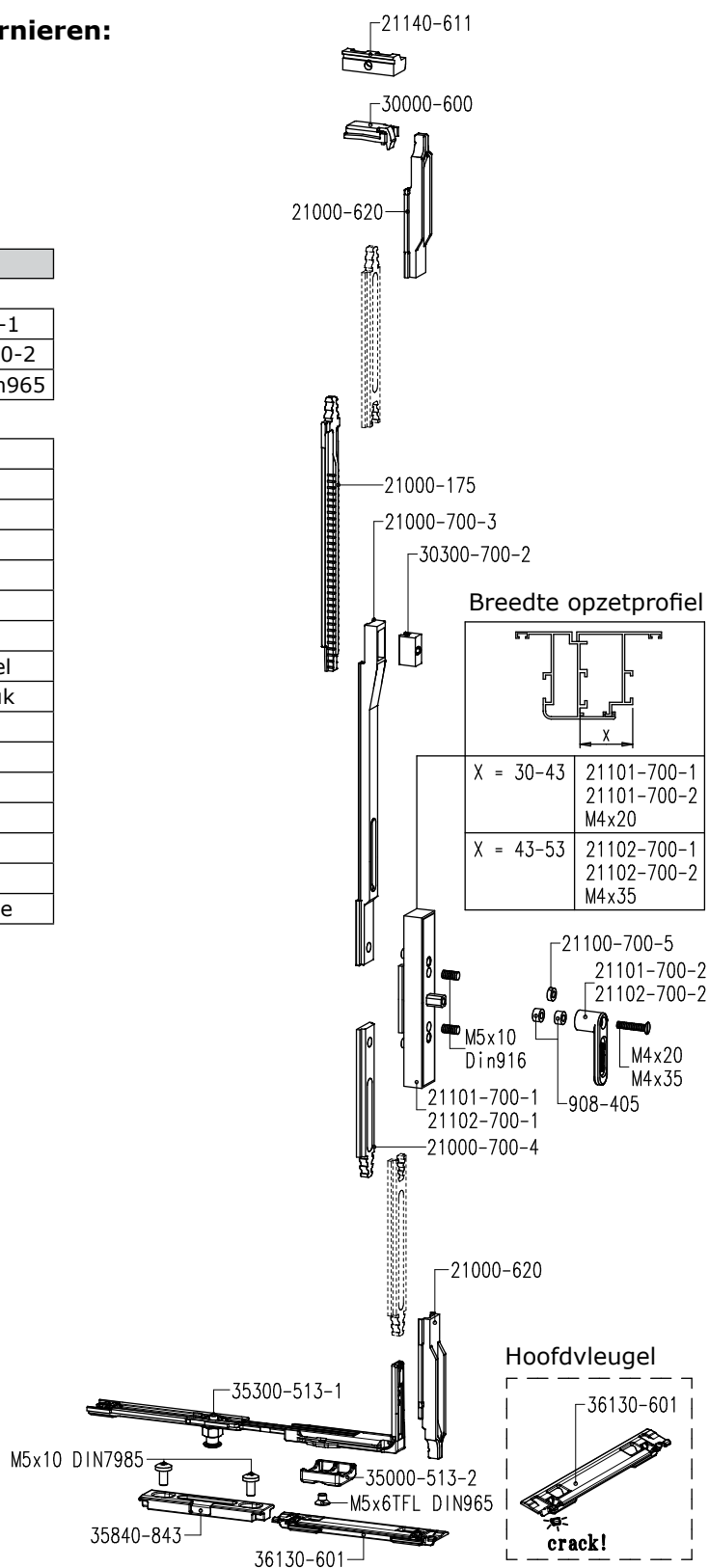
Chrono zichtbare regelbare scharnieren:

Vleugelbreedte Fb = 400-1200 mm

Vleugelhoogte Fh = 1800-2400 mm

27134		27135	
=		=	
slot 21101-700-1		slot 21102-700-1	
hendel 21101-700-2		hendel 21102-700-2	
schroef M4x20 Din965		schroef M4x35 Din965	
+		+	
2	908-405		rondsel
1	21000-175		regeltringel
2	21000-620		grendel
1	21000-700-3		koppelstuk
1	21000-700-4		koppeltringel
1	21100-700-5		rondsel
1	21140-611		sluitstuk
1	30000-600		oploopblokje vleugel
1	30300-700-2		blokje meeneemstuk
1	35000-513-2		oploopblokje
1	35300-513-1		hoekoverbrenging
1	35840-843		sluitstuk
1	36130-601		kaderoploopblokje
2	M5x10 Din916		schroef slot
2	M5x10 Din7985		schroef sluitstuk
1	M5x6TFL Din965		schroef oploopblokje

Scharnierset: zie hoofdstuk D11.15.





5. Middensluitingen

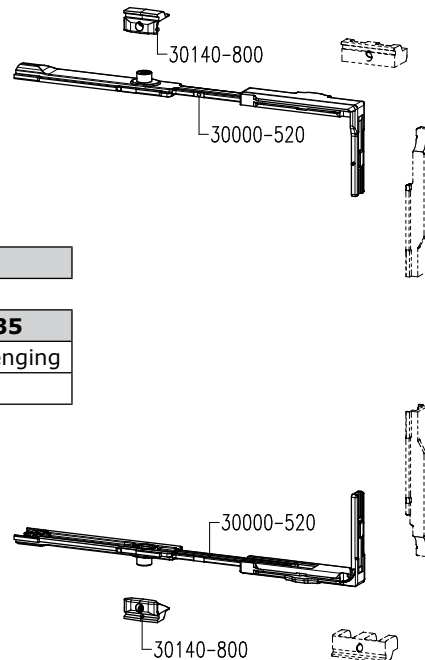
5.1. Standaard ramen

Middensluiting nr. 21140-35

Vleugelhoogte $F_h = 2401-2800$ mm
(enkel vleugelbreedte $F_b = 400-1200$ mm)

21141 of 21142		
+		
Middensluiting nr. 21140-35		
2	30000-520	hoekoverbrenging
2	30140-800	sluitstuk

- Bij ramen met een vleugelhoogte van 2401-2800 mm moet een bijkomende middensluiting nr. 21140-35 geplaatst worden.

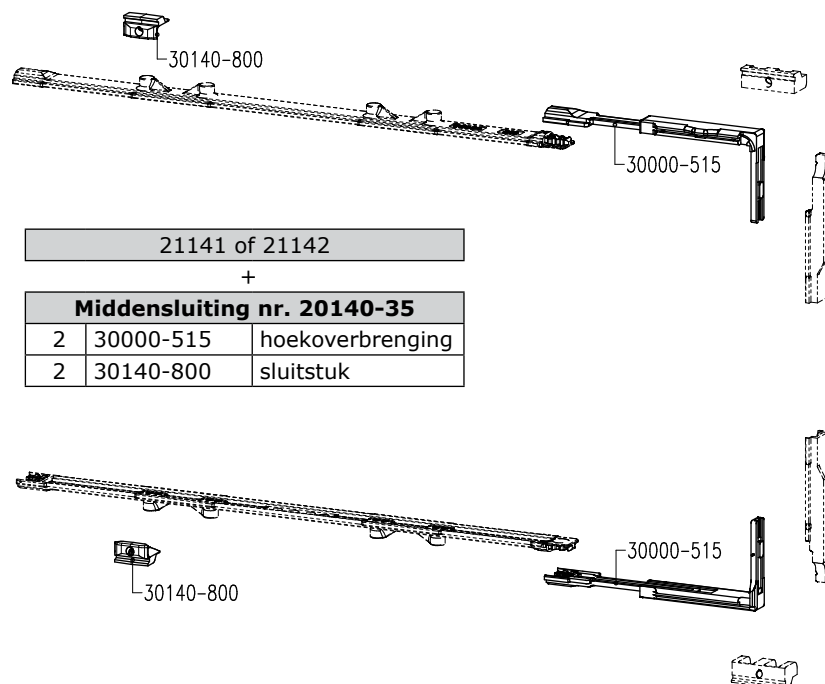


Middensluiting nr. 20140-35

Vleugelbreedte $F_b = 1201-1400$ mm

21141 of 21142		
+		
Middensluiting nr. 20140-35		
2	30000-515	hoekoverbrenging
2	30140-800	sluitstuk

- Bij ramen met een vleugelbreedte van 1201-1400 mm moet een bijkomende middensluiting nr. 20140-35 geplaatst worden.
- Opgelet: de maximale vleugelbreedte met Chrono Invision Go scharnieren is 1300 mm.



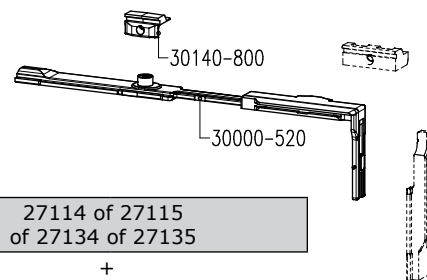


CHRONO STANDAARD

5.2. Balkonramen**Hoekoverbrenging nr. 30000-520 en sluitstuk nr. 30140-800**

Vleugelhoogte Fh = 2401-2800 mm
(enkel vleugelbreedte Fb = 400-1200 mm)

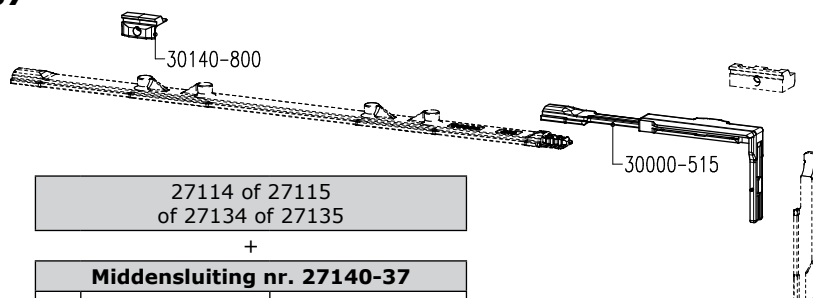
- Bij ramen met een vleugelhoogte van 2401-2800 mm moet bovenaan een bijkomende hoekoverbrenging nr. 30000-520 en een sluitstuk nr. 30140-800 geplaatst worden.



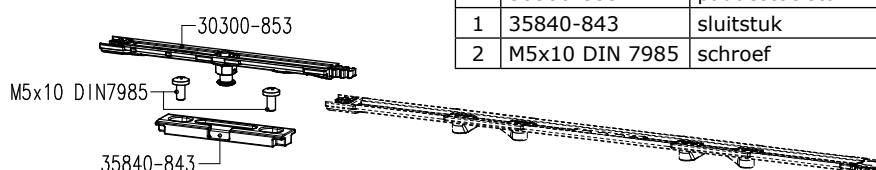
27114 of 27115 of 27134 of 27135		
+		
1	30000-520	hoekoverbrenging
1	30140-800	sluitstuk

Middensluiting nr. 27140-37

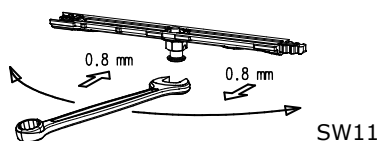
Vleugelbreedte Fb = 1201-1400 mm



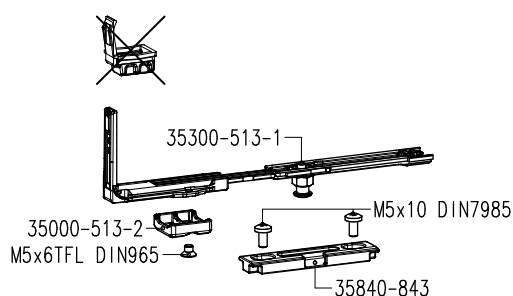
27114 of 27115 of 27134 of 27135		
+		
Middensluiting nr. 27140-37		
1	30000-515	hoekoverbrenging
1	30140-800	sluitstuk
1	30300-853	paddestoelstuk
1	35840-843	sluitstuk
2	M5x10 DIN 7985	schroef



- Bij ramen met een vleugelbreedte van 1201-1400 mm moet een middensluiting nr. 27140-37 geplaatst worden.
- Profielbewerkingen voor sluitstuk: zie pag. D11.11.15.
- De sluitnokken zijn ook zijdelings regelbaar.

**Bijkomende set nr. 35840-36 (balkonramen)**

- Vleugelbreedte = 400-1400 mm.
- Bij stolpramen is het VERPLICHT om op de hoofd vleugel een extra sluitpunt te voorzien om een betere wind- en waterdichtheid te bekomen.
- Profielbewerkingen voor sluitstuk: zie pag. D11.11.15.

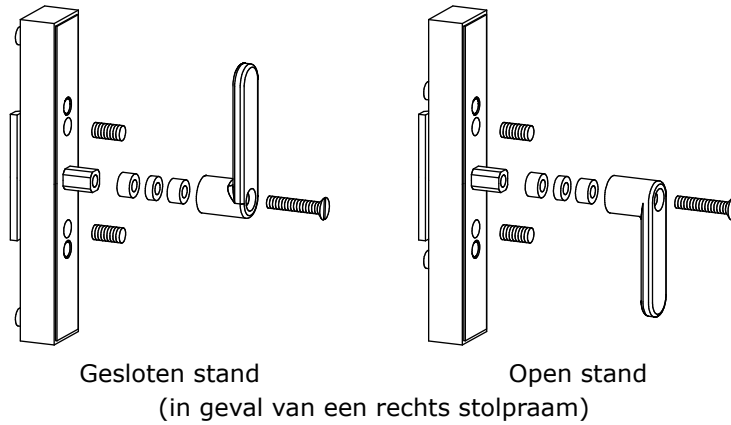


27114 of 27115 of 27134 of 27135		
+		
Sluitpunt nr. 35840-36		
1	35000-513-2	oplopblokje
1	35300-513-1	hoekoverbrenging
1	35840-843	sluitstuk
1	M5x6 TFL DIN 965	schroef
2	M5x10 DIN 7985	schroef

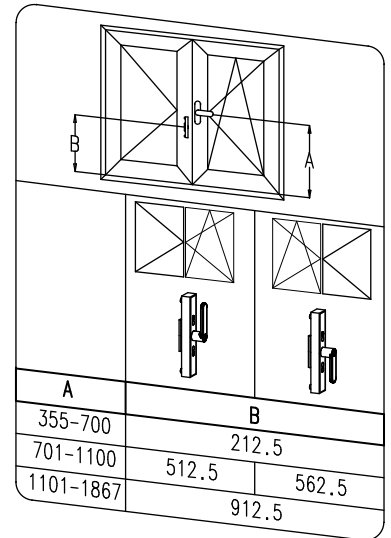


6. Positie en bewerken stolphendel

Positie stolphendel

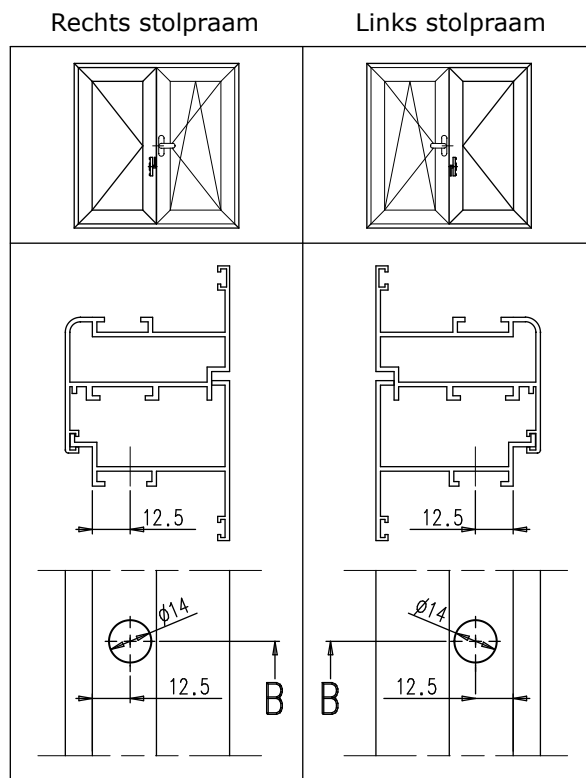


- **Opgelet:** wanneer de handgreep van de hoofdvlugel op een hoogte van 701 tot 1100 mm geplaatst wordt, is de plaats van het slotje verschillend voor een rechts en een links stolpraam.



Gesloten stand van slotje

Bewerkingen stolphendel

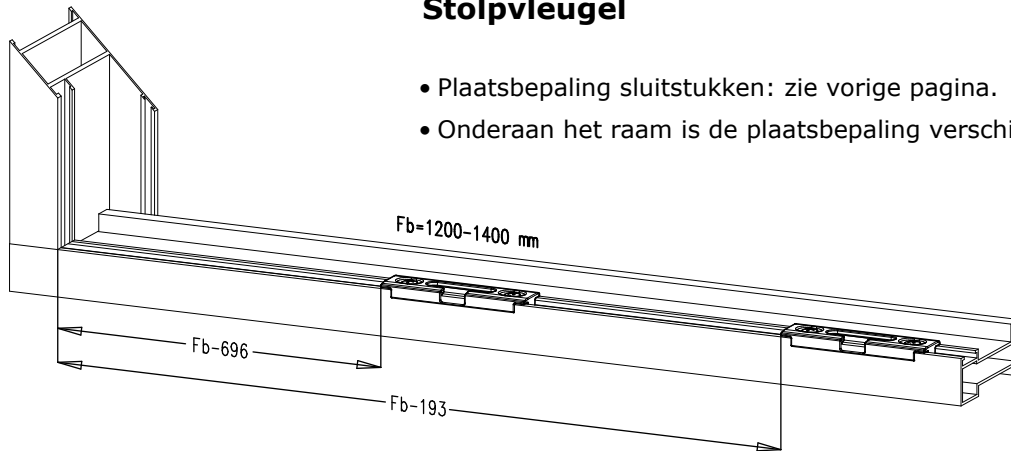




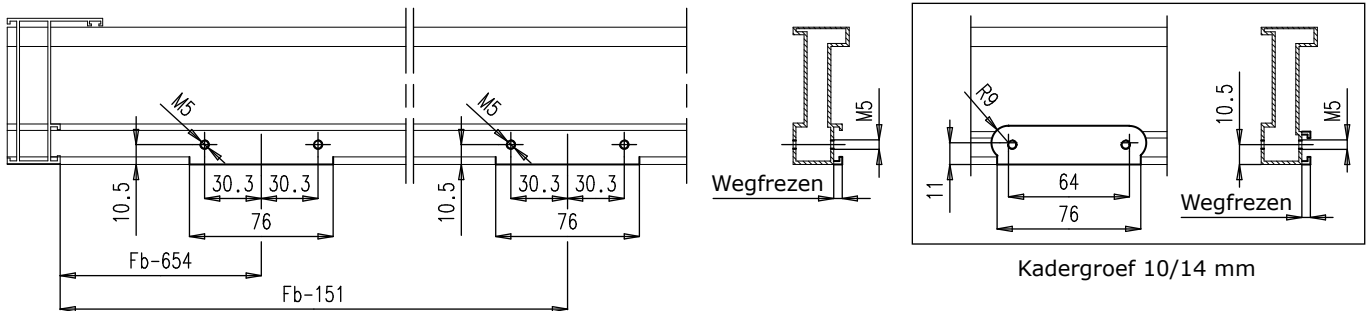
7.2. Balkonramen

Stolpvlleugel

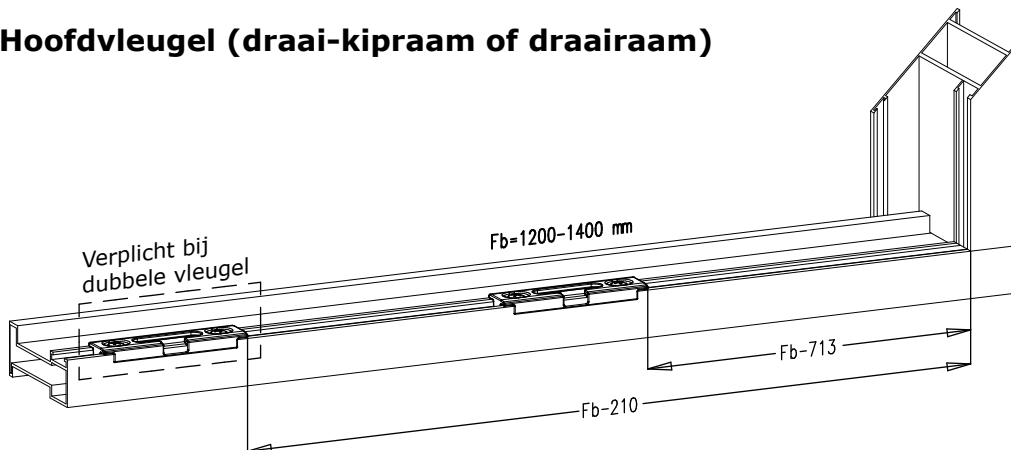
- Plaatsbepaling sluitstukken: zie vorige pagina.
- Onderaan het raam is de plaatsbepaling verschillend.



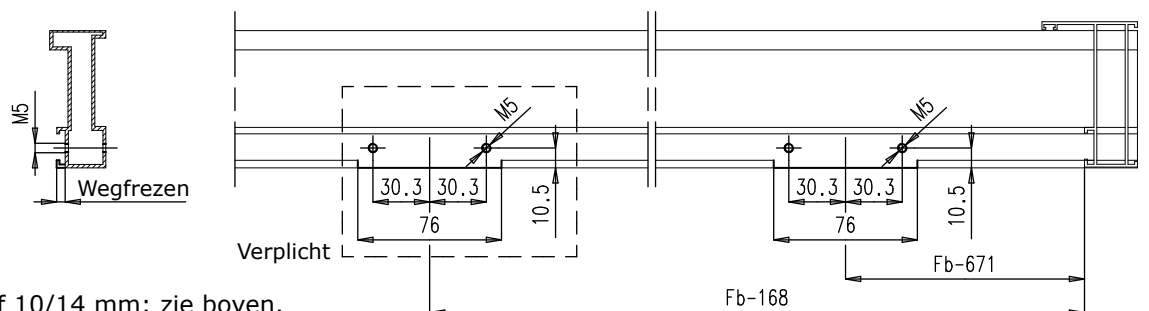
Profielbewerkingen



Hoofdvleugel (draai-kipraam of draairaam)



Profielbewerkingen



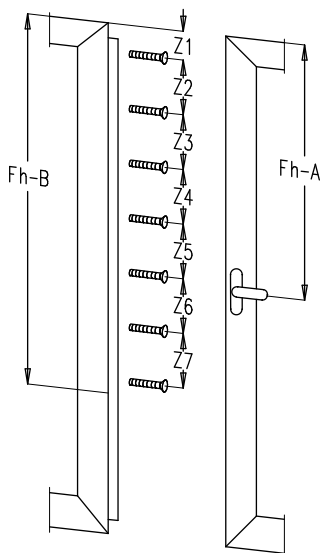
- Kadergroef 10/14 mm: zie boven.



CHRONO STANDAARD

8. Montage tussenprofiel

Boven de handgreep

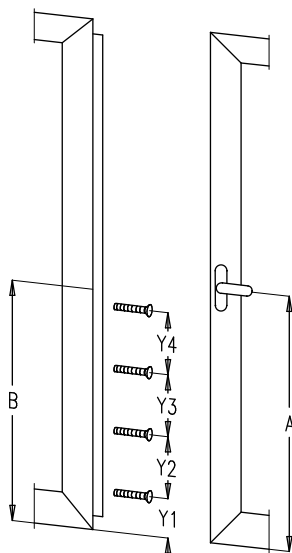


Fh-B	Z1	Z2	Z3	Z4	Z5	Z6	Z7
487.5-587.5	120	-	-	-	-	-	-
587.5-687.5	120	140	-	-	-	-	-
687.5-787.5	120	240	-	-	-	-	-
787.5-887.5	120	200	140	-	-	-	-
887.5-987.5	120	300	140	-	-	-	-
987.5-1087.5	120	300	240	-	-	-	-
1087.5-1187.5	120	300	200	140	-	-	-
1187.5-1287.5	120	300	300	140	-	-	-
1287.5-1387.5	120	300	300	240	-	-	-
1387.5-1487.5	120	300	300	200	140	-	-
1487.5-1587.5	120	300	300	300	140	-	-
1587.5-1687.5	120	300	300	300	240	-	-
1687.5-1787.5	120	300	300	300	200	140	-
1787.5-1887.5	120	300	300	300	300	140	-
1887.5-1987.5	120	300	300	300	300	240	-
1987.5-2087.5	120	300	300	300	300	200	140
2087.5-2187.5	120	300	300	300	300	300	140
2187.5-2287.5	120	300	300	300	300	300	240

- De stolprofiel moet op de volgende manier bevestigd worden:
 - Z1, Z2, Z3, Z4, Z5, Z6 en Z7 = M5 Din965 + blindklinkmoer (lengte afhankelijk van het gebruikte profiel).
 - Schroeven in het midden van de vleugelgroef.

Fh-B	Z1	Z2	Z3	Z4	Z5	Z6	Z7
437.5-537.5	-	-	-	-	-	-	-
537.5-637.5	170	-	-	-	-	-	-
637.5-737.5	170	140	-	-	-	-	-
737.5-837.5	170	240	-	-	-	-	-
837.5-937.5	170	200	140	-	-	-	-
937.5-1037.5	170	300	140	-	-	-	-
1037.5-1137.5	170	300	240	-	-	-	-
1137.5-1237.5	170	300	200	140	-	-	-
1237.5-1337.5	170	300	300	140	-	-	-
1337.5-1437.5	170	300	300	240	-	-	-
1437.5-1537.5	170	300	300	200	140	-	-
1537.5-1637.5	170	300	300	300	140	-	-
1637.5-1737.5	170	300	300	300	240	-	-
1737.5-1837.5	170	300	300	300	200	140	-
1837.5-1937.5	170	300	300	300	300	140	-
1937.5-2037.5	170	300	300	300	300	240	-
2037.5-2137.5	170	300	300	300	300	200	140
2137.5-2237.5	170	300	300	300	300	300	140

Onder de handgreep



- De stolprofiel moet op de volgende manier bevestigd worden:
 - Y1, Y2, Y3 en Y4 = M5 Din965 + blindklinkmoer (lengte afhankelijk van het gebruikte profiel).
 - Schroeven in het midden van de vleugelgroef.

B	Y1	Y2	Y3	Y4
212.5	140	180	-	-
512.5	140	280	200	-
912.5	140	280	300	300

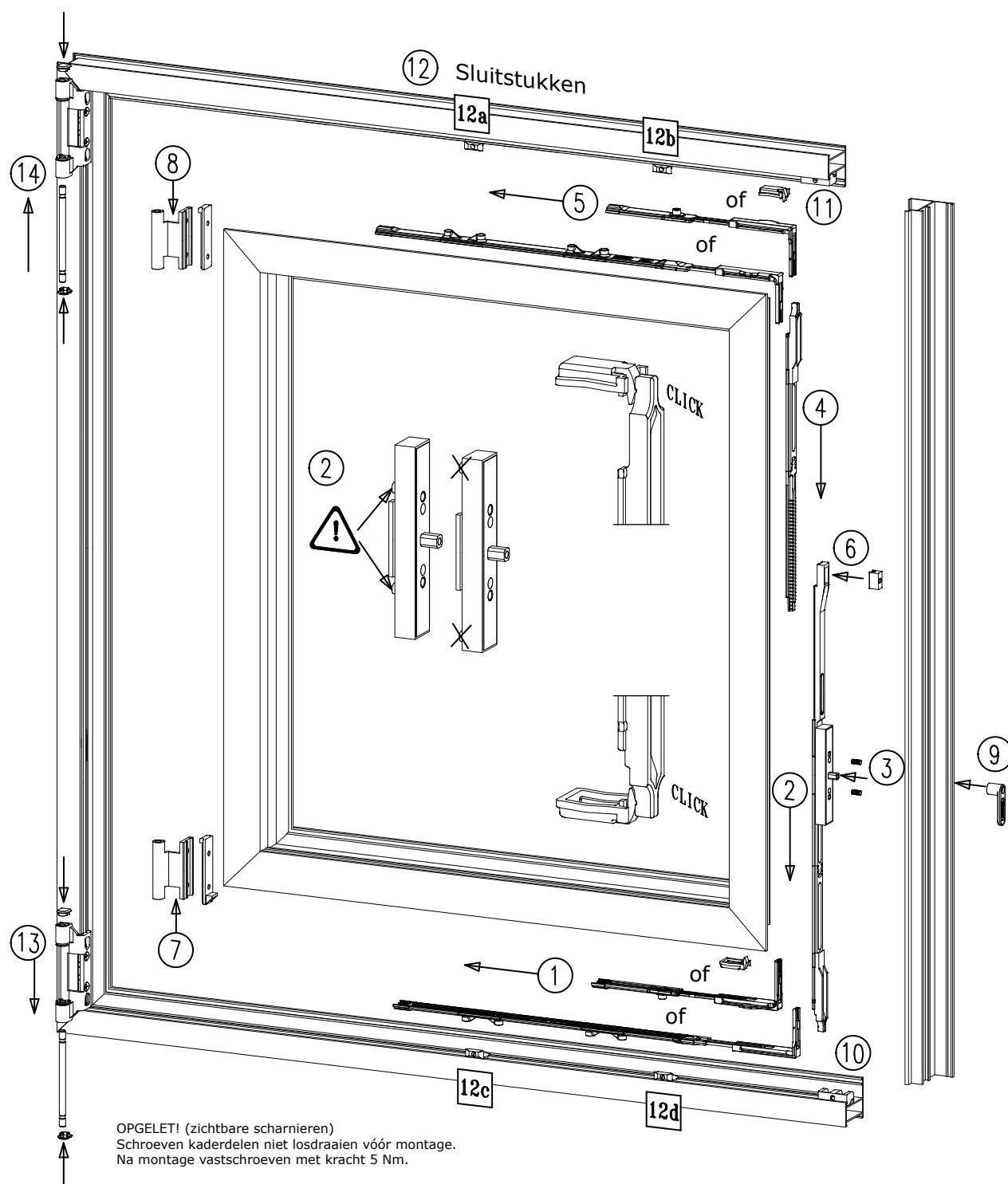
B	Y1	Y2	Y3	Y4
212.5	140	180	-	-
562.5	180	190	300	-
912.5	140	280	300	300



9. Montagevolgorde

9.1. Chrono Standaard

- De montagevolgorde geldt zowel voor kadergroef 14/18 mm als voor kadergroef 10/14 mm.
- **Belangrijk!**
Alle klem schroeven van de kaderonderdelen (inbusschroeven 2.5 mm) vastdraaien met een kracht van 1,75 Nm +/- 0,25 Nm.
- **Opmerking:** bij montage moet het slotje in open stand gemonteerd worden. In dit geval staan de tappen het dichtst bij elkaar.

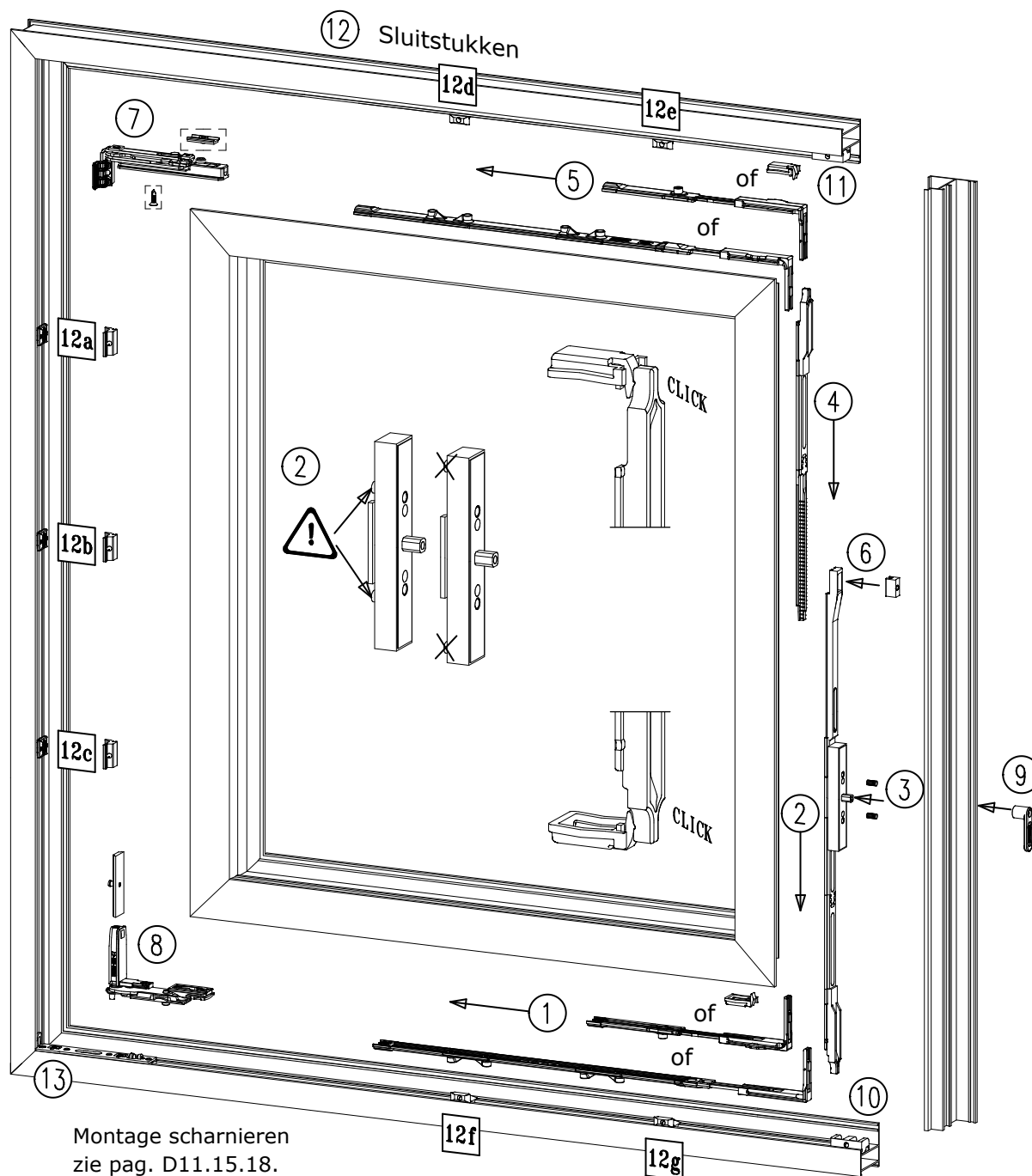




CHRONO STANDAARD

9.2. Chrono Invision Pro

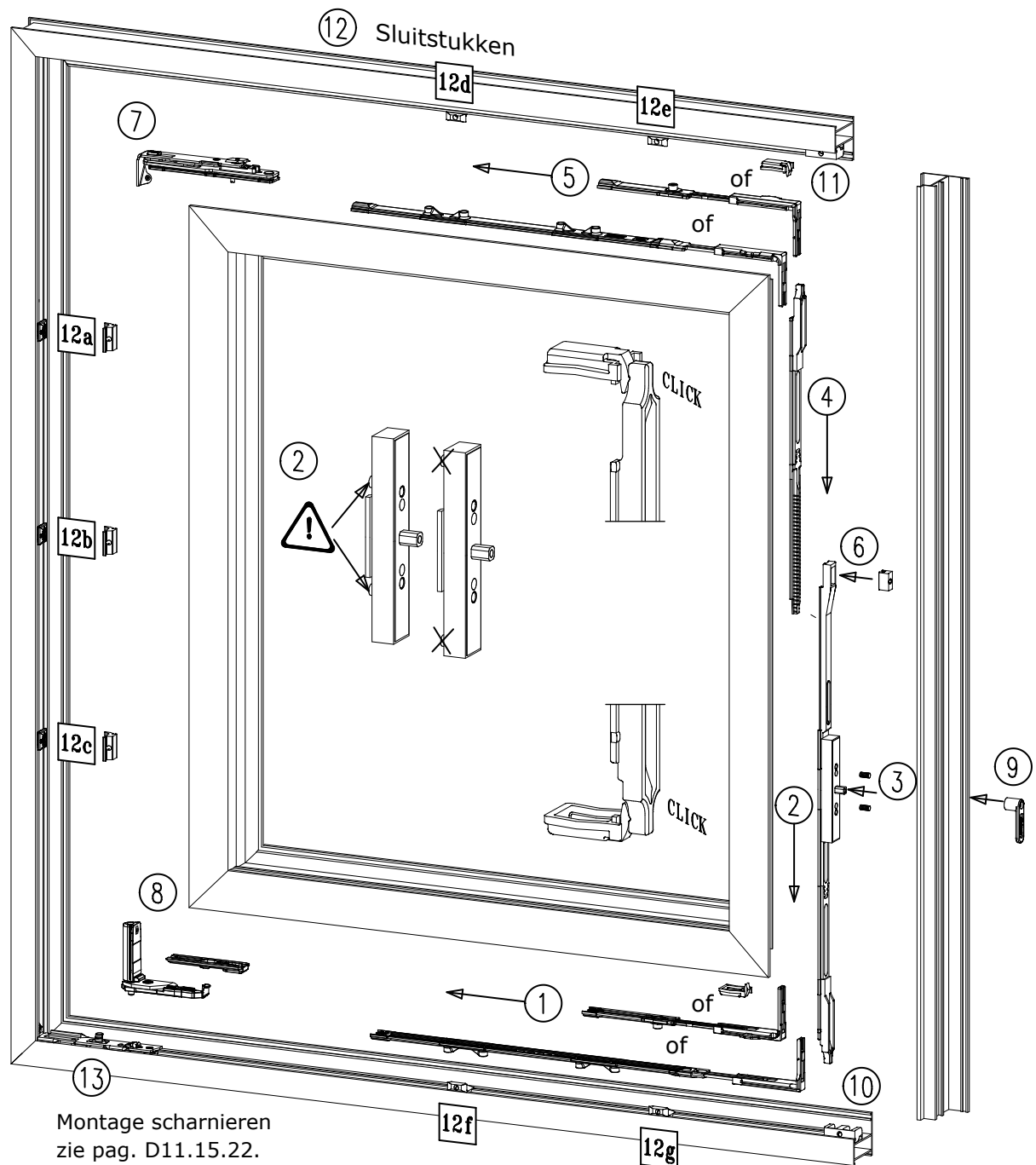
- De montagevolgorde geldt zowel voor kadergroef 14/18 mm als voor kadergroef 10/14 mm.
- **Belangrijk!**
Alle klemschroeven van de kaderonderdelen (inbusschroeven 2.5 mm) vastdraaien met een kracht van 1,75 Nm +/-0,25 Nm.
- Opmerking: bij montage moet het slotje in open stand gemonteerd worden. In dit geval staan de tappen het dichtst bij elkaar.





9.3. Chrono Invision Go

- De montagevolgorde geldt zowel voor kadergroef 14/18 mm als voor kadergroef 10/14 mm.
- **Belangrijk!**
Alle klem Schroeven van de kaderonderdelen (inbusschroeven 2.5 mm) vastdraaien met een kracht van 1,75 Nm +/- 0,25 Nm.
- Opmerking: bij montage moet het slotje in open stand gemonteerd worden. In dit geval staan de tappen het dichtst bij elkaar.



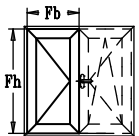


CHRONO STANDAARD

10. Besteltablellen

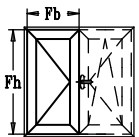
10.1. Chrono zichtbare scharnieren voor standaard ramen

Sluiting voor kadergroef 14/18 mm

	Vleugelgewicht tot max. 90 kg		Vleugelgewicht tot max. 130 kg	
	Fb = 400-1200	Fb = 1201-1400	Fb = 400-1200	Fb = 1201-1400
Fh = 710-1200	21141 of 21142 + 26140-750 + 26140-760	21141 of 21142 + 20140-35 + 26140-750 + 26140-760	21141 of 21142 + 26140-751 + 35140-760	21141 of 21142 + 20140-35 + 26140-751 + 35140-760
Fh = 1201-1800	21141 of 21142 + 2x 26140-750 + 26140-760	21141 of 21142 + 20140-35 + 2x 26140-750 + 26140-760	21141 of 21142 + 26140-751 + 35140-760 + 26110-752	21141 of 21142 + 20140-35 + 26140-751 + 35140-760 + 26110-752
Fh = 1801-2400	21141 of 21142 + 3x 26140-750 + 26140-760	21141 of 21142 + 20140-35 + 3x 26140-750 + 26140-760	21141 of 21142 + 26140-751 + 35140-760 + 2x 26110-752	21141 of 21142 + 20140-35 + 26140-751 + 35140-760 + 2x 26110-752
Fh = 2401-2800	21141 of 21142 + 21140-35 + 4x 26140-750 + 26140-760	X	21141 of 21142 + 21140-35 + 26140-751 + 35140-760 + 3x 26110-752 + 35140-790	X

Tringels 21000-..., 35000-365 en 30300-60 (volgens vleugelafmetingen)

Sluiting voor kadergroef 10/14 mm

	Vleugelgewicht tot max. 90 kg		Vleugelgewicht tot max. 130 kg	
	Fb = 400-1200	Fb = 1201-1400	Fb = 400-1200	Fb = 1201-1400
Fh = 710-1200	21141 of 21142 + 26140-750 + 26140-760	21141 of 21142 + 20140-35 + 26140-750 + 26140-760	21141 of 21142 + 26140-751 + 35140-760	21141 of 21142 + 20140-35 + 26140-751 + 35140-760
Fh = 1201-1800	21141 of 21142 + 2x 26140-750 + 26140-760	21141 of 21142 + 20140-35 + 2x 26140-750 + 26140-760	21141 of 21142 + 26140-751 + 35140-760 + 26130-752	21141 of 21142 + 20140-35 + 26140-751 + 35140-760 + 26130-752
Fh = 1801-2400	21141 of 21142 + 3x 26140-750 + 26140-760	21141 of 21142 + 20140-35 + 3x 26140-750 + 26140-760	21141 of 21142 + 26140-751 + 35140-760 + 2x 26130-752	21141 of 21142 + 20140-35 + 26140-751 + 35140-760 + 2x 26130-752
Fh = 2401-2800	21141 of 21142 + 21140-35 + 4x 26140-750 + 26140-760	X	21141 of 21142 + 21140-35 + 26140-751 + 35140-760 + 3x 26130-752 + 35140-790	X

Tringels 21000-..., 35000-365 en 30300-60 (volgens vleugelafmetingen)

Opmerkingen

- Regelbare scharnieren: vleugelgewicht > 90 kg of Fh > 2400 mm: versterkingsset 35140-790 is verplicht.
- De raambegrenzer is optioneel en wordt enkel gebruikt als begrenzing van de openingshoek en niet als stop.
- Verhouding Fb / Fh = max. 1,5.



10.2. Chrono zichtbare regelbare scharnieren voor balkonramen

Sluiting voor kadergroef 14/18 mm

	Fb = 400-1200	Fb = 1201-1400
	Fh = 1801-2400 27114 of 27115 + 2x 26110-752 + 35840-36	27114 of 27115 + 27140-37 + 2x 26110-752 + 35840-36
Fh = 2401-2800 27114 of 27115 + 30000-520 + 30140-800 + 3x 26110-752 + 35140-790** + 35840-36		
Tringels 21000-..., 35000-365 en 30300-60 (volgens vleugelafmetingen)		

** De versterkingsset 35140-790 is verplicht bij Fh>2400 mm, maar in elk raam kan slechts 1 versterkingsset ingebouwd worden.

Sluiting voor kadergroef 10/14 mm

	Fb = 400-1200	Fb = 1201-1400
	Fh = 1801-2400 27134 of 27135 + 2x 26130-752 + 35840-36	27134 of 27135 + 27140-37 + 2x 26130-752 + 35840-36
Fh = 2401-2800 27134 of 27135 + 30000-520 + 30140-800 + 3x 26130-752 + 35140-790** + 35840-36		
Tringels 21000-..., 35000-365 en 30300-60 (volgens vleugelafmetingen)		

** De versterkingsset 35140-790 is verplicht bij Fh>2400 mm, maar in elk raam kan slechts 1 versterkingsset ingebouwd worden.

Scharnieren (afhankelijk van vleugelgewicht)

Fg<90kg	+ 26140-751 + 35140-760 + 35144-760-2
90kg<Fg<130kg	+ 26140-751 + 35140-760 + 35140-790 + 35144-760-2

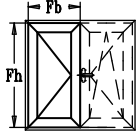
Opmerkingen

- Vleugelgewicht > 90 kg of Fh>2400 mm: versterkingsset 35140-790 is verplicht.
- Bijkomende set **35840-36** is verplicht op de hoofd vleugel bij stolpramen.
- De raambegrenzer is optioneel en wordt enkel gebruikt als begrenzing van de openingshoek en niet als stop.

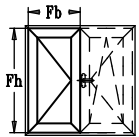


CHRONO STANDAARD

10.3. Chrono Invision Pro**Sluiting voor kadergroef 14/18 mm**

	Fb = 400-1200	Fb = 1201-1300	Fb = 1301-1400
Fh = 710-1200	21141 of 21142 + 23114-10L(R)	21141 of 21142 + 20140-35 + 23114-10L(R) + 35140-902	21141 of 21142 + 20140-35 + 23114-10L(R) + 35140-903
Fh = 1201-1800	21141 of 21142 + 23114-10L(R) + 26110-752	21141 of 21142 + 20140-35 + 23114-10L(R) + 26110-752 + 35140-902	21141 of 21142 + 20140-35 + 23114-10L(R) + 26110-752 + 35140-903
Fh = 1801-2400	21141 of 21142 + 23114-10L(R) + 2x 26110-752	21141 of 21142 + 20140-35 + 23114-10L(R) + 2x 26110-752 + 35140-902	21141 of 21142 + 20140-35 + 23114-10L(R) + 2x 26110-752 + 35140-903
Fh = 2401-2800	21141 of 21142 + 21140-35 + 23114-10L(R) + 3x 26110-752		
Tringels 21000-..., 35000-365 en 30300-60 (volgens vleugelafmetingen)			

Sluiting voor kadergroef 10/14 mm

	Fb = 400-1200	Fb = 1201-1300	Fb = 1301-1400
Fh = 710-1200	21141 of 21142 + 23134-10L(R)	21141 of 21142 + 20140-35 + 23134-10L(R) + 35140-902	21141 of 21142 + 20140-35 + 23134-10L(R) + 35140-903
Fh = 1201-1800	21141 of 21142 + 23134-10L(R) + 26130-752	21141 of 21142 + 20140-35 + 23134-10L(R) + 26130-752 + 35140-902	21141 of 21142 + 20140-35 + 23134-10L(R) + 26130-752 + 35140-903
Fh = 1801-2400	21141 of 21142 + 23134-10L(R) + 2x 26130-752	21141 of 21142 + 20140-35 + 23134-10L(R) + 2x 26130-752 + 35140-902	21141 of 21142 + 20140-35 + 23134-10L(R) + 2x 26130-752 + 35140-903
Fh = 2401-2800	21141 of 21142 + 21140-35 + 23134-10L(R) + 3x 26130-752		
Tringels 21000-..., 35000-365 en 30300-60 (volgens vleugelafmetingen)			

Opmerkingen

- Bijkomende raambegrenzer 35140-902 of -903 (zie pag. D11.16.03) is verplicht:
 - als vleugelgewicht > 90 kg
 - als vleugelbreedte > 1200 mm
 - in openbare gebouwen
 - bij raamdeuren (**)
- Belangrijk!** Bij gebruik van raambegrenzer: verwijderen begrenzing van 90° op onderscharnier.
- Vleugelgewicht > 130 kg: versterkingsset 32140-790 (groef 14/18) of 32130-790 (groef 10/14) is verplicht.
- Verhouding Fb / Fh = max. 1,5 (< 130 kg) en verhouding Fb / Fh = max. 1 (> 130 kg).

(**) Raamdeuren zijn ramen voor doorgang van personen en worden regelmatig in draaistand geplaatst (vb. toegang tot een balkon).
Opgelet: Raamdeuren zijn getest volgens de raamnormen (20.000 cycli).



10.4. Chrono Invision Go

Sluiting voor kadergroef 14/18 mm

	Fb = 400-1200	Fb = 1201-1300
	Fh = 710-1200	21141 of 21142 + 23117-10L(R)
Fh = 1201-1800	21141 of 21142 + 23117-10L(R) + 26110-752	21141 of 21142 + 23117-10L(R) + 20140-35 + 26110-752 + 32117-901-1
Fh = 1801-2400	21141 of 21142 + 23117-10L(R) + 2x 26110-752	21141 of 21142 + 23117-10L(R) + 20140-35 + 2x 26110-752 + 32117-901-1
Fh = 2401-2800	21141 of 21142 + 21140-35 + 23117-10L(R) + 3x 26110-752	X

Tringels 21000-..., 35000-365 en 30300-60 (volgens vleugelafmetingen)

Sluiting voor kadergroef 10/14 mm

	Fb = 400-1200	Fb = 1201-1300
	Fh = 710-1200	21141 of 21142 + 23137-10L(R)
Fh = 1201-1800	21141 of 21142 + 23137-10L(R) + 26130-752	21141 of 21142 + 23137-10L(R) + 20140-35 + 26130-752 + 32137-901-1
Fh = 1801-2400	21141 of 21142 + 23137-10L(R) + 2x 26130-752	21141 of 21142 + 23137-10L(R) + 20140-35 + 2x 26130-752 + 32137-901-1
Fh = 2401-2800	21141 of 21142 + 21140-35 + 23137-10L(R) + 3x 26130-752	X

Tringels 21000-..., 35000-365 en 30300-60 (volgens vleugelafmetingen)

Opmerkingen

- Raambegrenzer 32117-901-1 of 32137-901-1 (zie pag. D11.16.04) is verplicht:
 - als vleugelbreedte $F_b > 1200$ mm
 - in openbare gebouwen
 - bij raamdeuren (**)
- Verhouding $F_b / F_h = \max. 1,2$.

(**) Raamdeuren zijn ramen voor doorgang van personen en worden regelmatig in draaistand geplaatst (vb. toegang tot een balkon).
Opgelet: Raamdeuren zijn getest volgens de raamnormen (20.000 cycli).



CHRONO STANDAARD

11. Algemene informatie en glastabellen

- De stolpsystemen Chrono Standaard kunnen gebruikt worden voor ramen met een verhouding Fh/Fb die binnen het bereik valt van de diagrammen. De verhouding van de zijden Fb/Fh mag de waarde 1,5 niet overschrijden bij zichtbare scharnieren en Chrono Invision Pro scharnieren. Bij Chrono Invision Pro > 130 kg, mag de verhouding van de zijden Fb/Fh de waarde 1 niet overschrijden. Bij Chrono Invision Go scharnieren is de maximale verhouding Fb/Fh = 1,2.
- De krukhoogte van de hoofdvleugel mag niet minder zijn dan 1/3 en niet meer dan 2/3 van de vleugelhoogte. Vraag advies aan één van onze vertegenwoordigers wanneer de maten van uw ramen afwijken van het diagram.
- De raambegrenzer is bij de zichtbare Chrono scharnieren optioneel en wordt enkel gebruikt als begrenzing van de openingshoek en niet als stop.
- In scholen en andere plaatsen waar veiligheid belangrijk is, raden we aan een raambegrenzer 35140-901, -902, -903 te plaatsen.
- In openbare gebouwen en bij raamdeuren is een raambegrenzer verplicht:
 - Chrono Invision Pro: 35140-902 of -903
 - Chrono Invision Go: 32117-901-1 (groef 14/18) of 32137-901-1 (groef 10/14)
- Een raambegrenzer is mogelijk vanaf de volgende vleugelbreedte:
 - Chrono zichtbare scharnieren: Fb > 400 mm
 - Chrono Invision Pro: Fb > 600 mm (enkel raambegrenzer 35140-902 en -903)
 - Chrono Invision Go: Fb > 400 mm
- De systemen Chrono zijn vervaardigd uit roestvrije materialen. Het hang- en sluitwerk mag niet geplaatst worden in ruimtes waar agressieve dampen in de lucht aanwezig zijn.
- Sobinco is niet aansprakelijk voor schade of slecht functioneren van het Chrono stolpsysteem indien niet-Sobinco onderdelen worden gebruikt.
- Alle onderdelen dienen gemonteerd te worden volgens de voorschriften zoals omschreven in voorafgaande bladzijden.
- De oppervlaktebehandeling van vleugel en kader dient te gebeuren vóór het monteren van het hang- en sluitwerk. Indien dit niet het geval is, kan dit leiden tot het slecht functioneren van het hang- en sluitwerk en vervalt de garantie.
- Het opspieën van het glas dient correct te gebeuren volgens de normen.
- Het raam en het hang- en sluitwerk moeten proper gehouden worden en gesmeerd worden overeenkomstig onze onderhoudsinstructies (kopie beschikbaar op aanvraag).

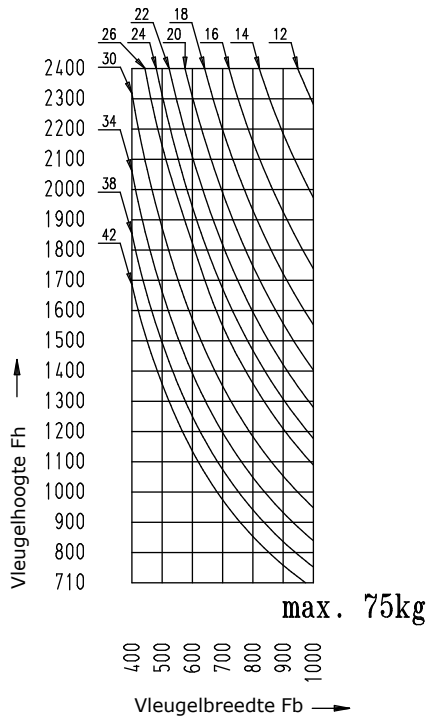
Opmerking

- De glastabellen op de volgende pagina zijn geldig voor Chrono, Chrono Invision Pro en Chrono Invision Go. De minimale en maximale afmetingen in de diagrammen houden geen rekening met de beperkingen van de verschillende systemen. Voor het juiste toepassingsbereik verwijzen we naar pag. D11.11.05.



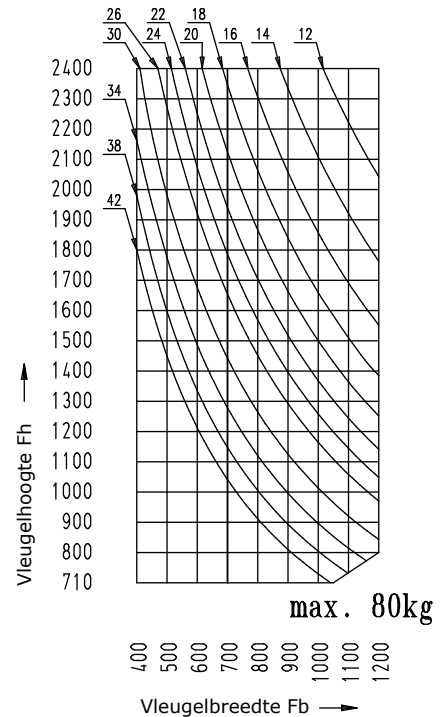
CHRONO STANDAARD

Vleugelgewicht tot 75 kg

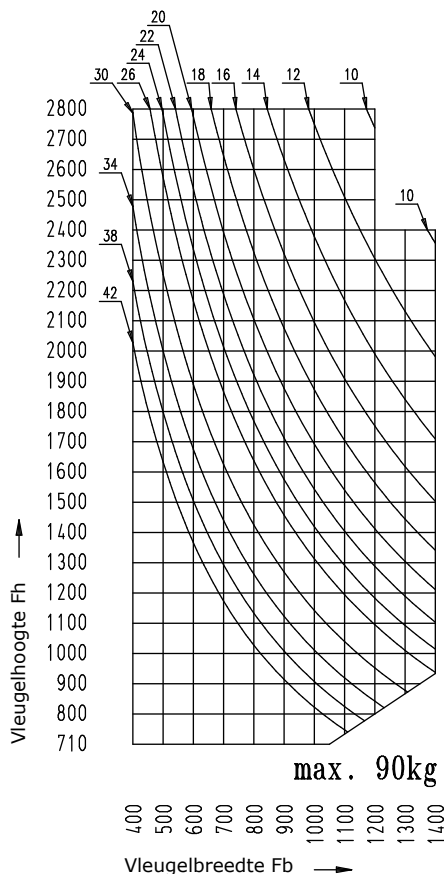


Glasdikte zonder luchtsponw	
mm	kg/m ²
10	25
12	30
14	35
16	40
18	45
20	50
22	55
24	60
26	65
28	70
30	75
32	80
34	85
36	90
38	95
40	100
42	105

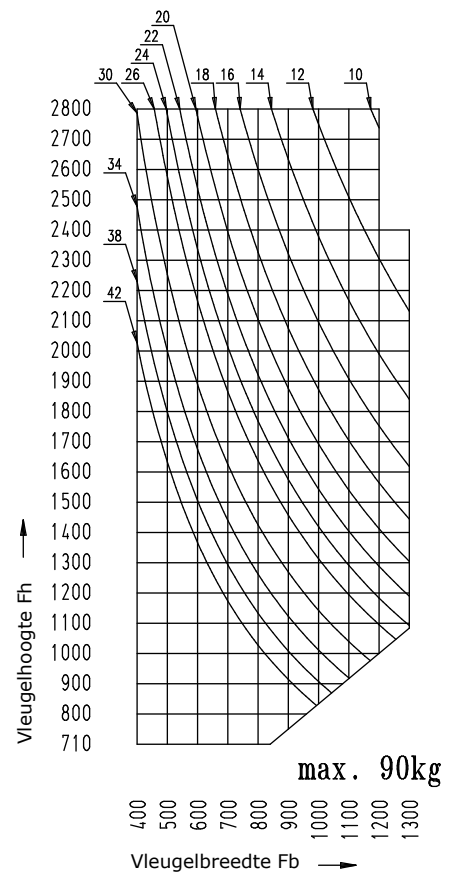
Vleugelgewicht tot 80 kg



Vleugelgewicht tot 90 kg



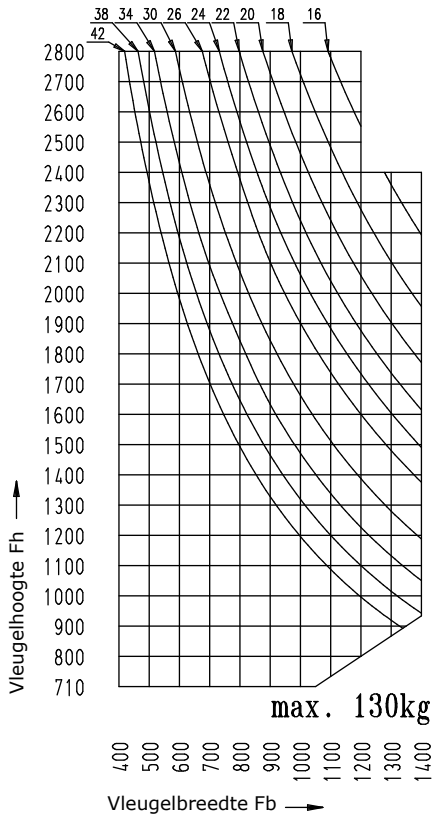
Vleugelgewicht tot 90 kg (Invision Go)





CHRONO STANDAARD

Vleugelgewicht tot 130 kg



Vleugelgewicht tot 170 kg

