



---

**STOLPRAMEN**

---



**D11.14**  
**CHRONO**  
**STOLPGRENDELS**

15.02.2024



---

**CHRONO STOLPGRENDELS**

---

**INDELING**

<b>1. Stolpramen met grendels .....</b>	<b>D11.14.03</b>
1.1. Stolpgrendelsets nr. 27110-.. en 27111-..	D11.14.03
1.2. Stolpgrendelsets nr. 27510-.. en 27511-.. (Plus)	D11.14.07
1.3. Verlengde bovengrendel nr. 27110-611L-..	D11.14.10
1.4. Verlengde bovengrendel nr. 27510-611L-.. (Plus)	D11.14.11
1.5. Stolpgrendelset nr. 21110-615	D11.14.12
1.6. Stolpgrendelset nr. 21130-615	D11.14.13
<b>2. Besteltabellen .....</b>	<b>D11.14.14</b>
2.1. Grendelset in combinatie met Chrono Standaard	D11.14.14
2.2. Grendelset in combinatie met Chrono Plus	D11.14.16
2.3. Grendelset in combinatie met Chrono Invision Pro	D11.14.17
2.4. Grendelsets in combinatie met Chrono Invision Pro Plus	D11.14.18
2.5. Grendelsets in combinatie met Chrono Invision Go	D11.14.19
2.6. Grendelsets in combinatie met Chrono Invision Go Plus	D11.14.20
<b>3. Algemene informatie en glastabellen .....</b>	<b>D11.14.21</b>

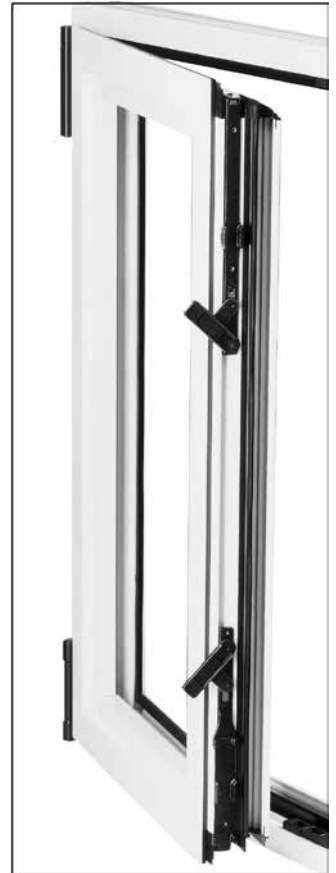


## 1. Stolpramen met grendels

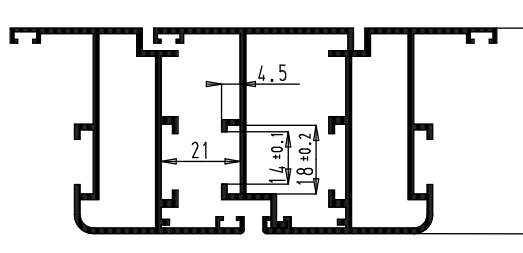
### 1.1. Stolpgrendelsets nr. 27110-.. en 27111-..

#### Algemeen

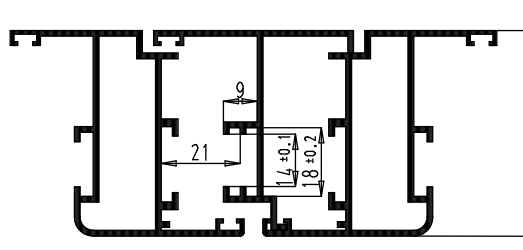
- De grendelsets worden gebruikt in de stolpvlugel van een dubbel opendraaiend raam zonder middenstijl.
- Grendelsets nr. 27110-.. en 27111-.. worden gebruikt in combinatie met:
  - het Chrono Standaard, Chrono Invision Pro en Chrono Invision Go systeem.
  - draairamen of draai-kipramen.
- De grendels zijn bruikbaar voor zowel linkse als rechtse stolpramen.
- De grendel is beschikbaar in 3 uitvoeringen waarbij de lengte van de bevestigingsschroeven varieert (zie tekening onderaan).
- De grendel bevat de sluitstukken voor de vergrendeling van de hoofdvlugel.
- Alle onderdelen zijn vervaardigd uit roestvrije materialen.



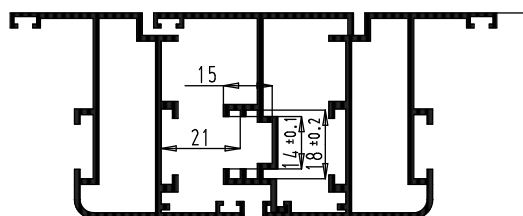
27110-6  
27111-6  
27510-6 (Plus)  
27511-6 (Plus)



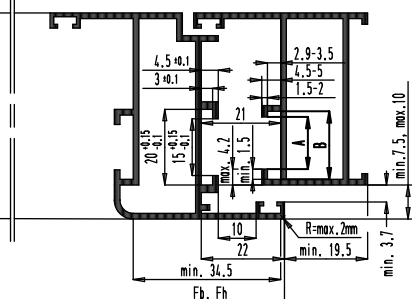
27110-12  
27111-12  
27510-12 (Plus)  
27511-12 (Plus)



27110-16  
27111-16  
27510-16 (Plus)  
27511-16 (Plus)



Draairaam, draai-  
kipraam of kip-draairaam



Opmerking:  
Een kip-draairaam is enkel maar mogelijk met de Plus stolpgrendels.



---

## CHRONO STOLPGRENDELS

---

### Toepassingsbereik

#### Chrono

- Toepassingsbereik met meenemer:
  - Vleugelbreedte: 400-1200 mm.
  - Vleugelhoogte: 700-2400 mm.
- Vleugelgewicht: max. 90 kg (niet-regelbare scharnieren).
- Vleugelgewicht: max. 130 kg (regelbare scharnieren).
- Verhouding vleugelbreedte Fb / vleugelhoogte Fh = max. 1,5.
- Het Chrono systeem voldoet aan de volgende normen (DoP):
  - Europese norm EN 1026, EN 1027, EN 12207, EN 12208, EN 12210 en EN 12211.
  - Duitse certificering RAL-GZ 607/3 en QM 328 (EN 13126-8 en EN 1191).
- Toepassingsbereik met inbouwslot:
  - Vleugelbreedte: 400-1200 mm.
  - Vleugelhoogte: 785-2400 mm.

#### Chrono Invision Pro

- Toepassingsbereik met meenemer:
  - Vleugelbreedte: 400-1200 mm.
  - Vleugelhoogte: 700-2400 mm.
- Vleugelgewicht: max. 170 kg.
- Verhouding vleugelbreedte Fb / vleugelhoogte Fh = max. 1,5 (< 130 kg).  
Verhouding vleugelbreedte Fb / vleugelhoogte Fh = max. 1 (> 130 kg).
- Het Chrono systeem voldoet aan de volgende normen (DoP):
  - Europese norm EN 1026, EN 1027, EN 12207, EN 12208, EN 12210 en EN 12211.
  - Duitse certificering RAL-GZ 607/3 en QM 328 (EN 13126-8 en EN 1191).
- Toepassingsbereik met inbouwslot:
  - Vleugelbreedte: 400-1200 mm.
  - Vleugelhoogte: 785-2400 mm.

#### Chrono Invision Go

- Toepassingsbereik met meenemer:
  - Vleugelbreedte: 400-1200 mm.
  - Vleugelhoogte: 700-2400 mm.
- Vleugelgewicht: max. 90 kg.
- Verhouding vleugelbreedte Fb / vleugelhoogte Fh = max. 1,2.
- Het Chrono systeem voldoet aan de volgende normen (DoP):
  - Europese norm EN 1026, EN 1027, EN 12207, EN 12208, EN 12210 en EN 12211.
  - Duitse certificering RAL-GZ 607/3 en QM 328 (EN 13126-8 en EN 1191).
- Toepassingsbereik met inbouwslot:
  - Vleugelbreedte: 400-1200 mm.
  - Vleugelhoogte: 785-2400 mm.

#### Opmerking

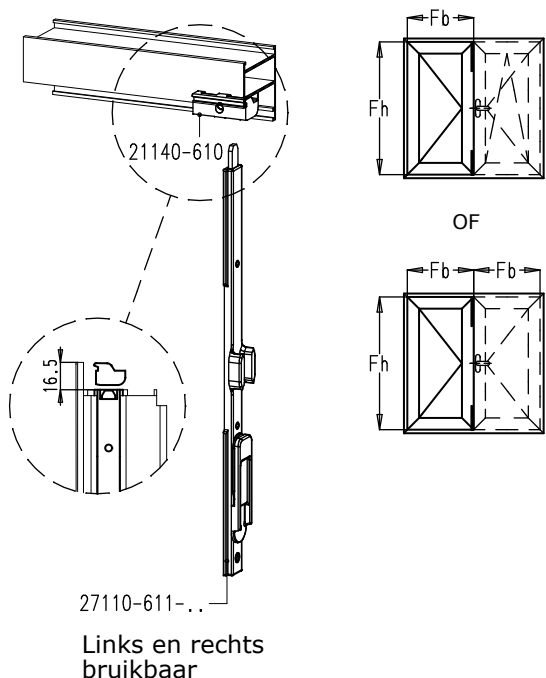
- **Afwijkende maten op aanvraag!**



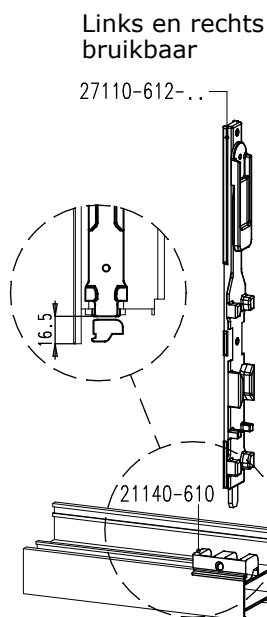
CHRONO STOLPGRENDELS

Grendelset nr. 27110-..

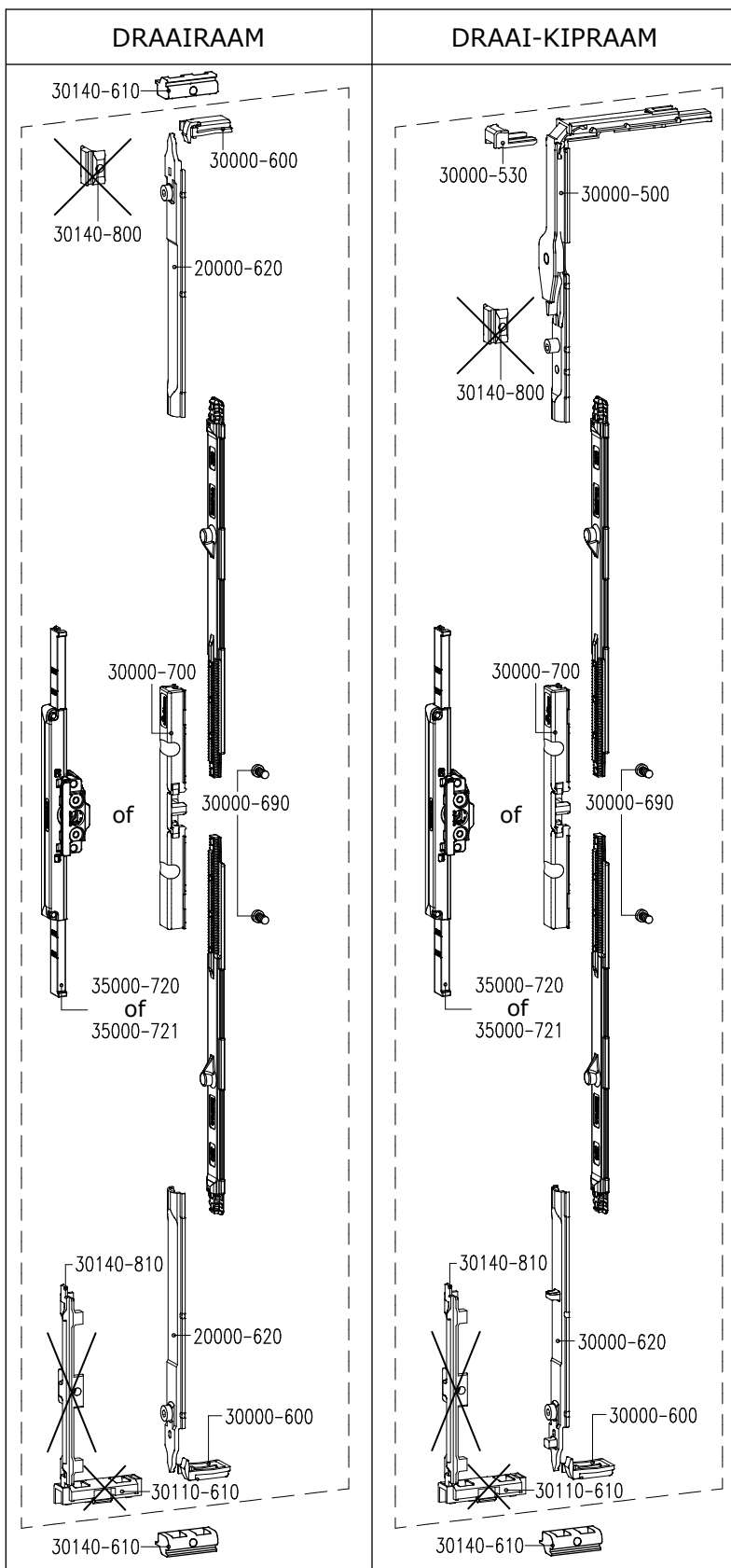
Bij draairamen moet aan de bovenzijde nog een sluitstuk nr. 30140-610 bijbesteld worden.



27110-6 (-12, -16)		
2	21140-610	sluitstuk
1	30140-610	oploopblokje
1	27110-611-6 (-12, -16)	bovengrendel
1	27110-612-6 (-12, -16)	ondergrendel



Nr. 30140-610 ter vervanging van oploopblokje nr. 30110-610

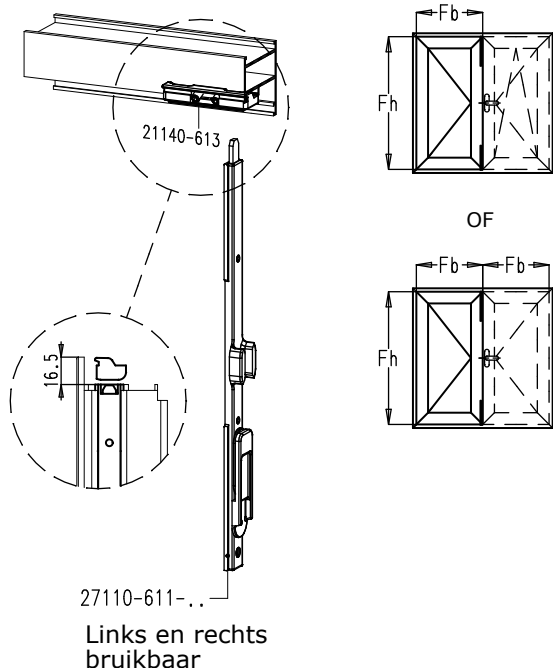




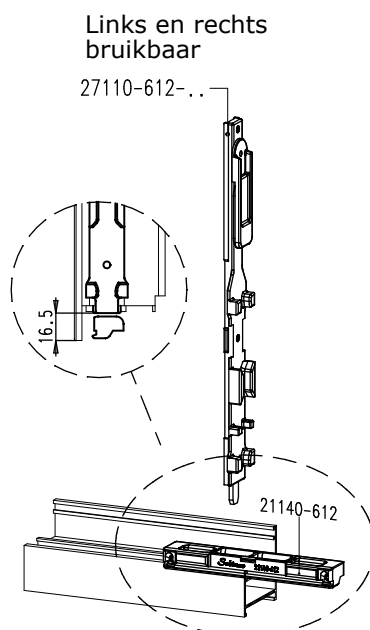
# CHRONO STOLPGRENDELS

## Grendelset nr. 27111-..

Bij draairamen moet aan de bovenzijde nog een sluitstuk nr. 30140-610 bijbesteld worden.



27111-6 (-12, -16)		
1	21140-612	sluitstuk
1	21140-613	sluitstuk
1	27110-611-6 (-12, -16)	bovengrendel
1	27110-612-6 (-12, -16)	ondergrendel



Nr. 21140-612 ter vervanging van oplopblokje nr. 30110-610

DRAAIRAAM	DRAAI-KIPRAAM



## 1.2. Stolpgrendelsets nr. 27510-.. en 27511-.. (Plus)

### Algemeen

- De grendelsets worden gebruikt in de stolpvlugel van een dubbel opendraaiend raam zonder middenstijl.
- Grendelset nr. 27510-.. en 27511-.. worden gebruikt in combinatie met:
  - het Chrono Plus, Chrono Invision Pro Plus en Chrono Invision Go Plus systeem.
  - draairamen of draai-kipramen.
  - kip-draairamen: zie pag. D11.16.29.
- De grendels zijn bruikbaar voor zowel linkse als rechtse stolpramen.
- De grendel is beschikbaar in 3 uitvoeringen waarbij de lengte van de bevestigingsschroeven varieert (zie tekeningen pag. D11.14.03).
- De grendel bevat de sluitstukken voor de vergrendeling van de hoofdvlugel.
- Alle onderdelen zijn vervaardigd uit roestvrije materialen.

### Toepassingsbereik

#### Chrono Plus

- Toepassingsbereik met meenemer:
  - Vleugelbreedte: 400-1200 mm.
  - Vleugelhoogte: 720-2400 mm.
- Vleugelgewicht: max. 90 kg (niet-regelbare scharnieren).
- Vleugelgewicht: max. 130 kg (regelbare scharnieren).
- Verhouding vleugelbreedte Fb / vleugelhoogte Fh = max. 1,5.
- Het Chrono systeem voldoet aan de volgende normen (DoP):
  - Europese norm EN 1026, EN 1027, EN 12207, EN 12208, EN 12210 en EN 12211.
  - Duitse certificering RAL-GZ 607/3 en QM 328 (EN 13126-8 en EN 1191).
- Toepassingsbereik met inbouwslot:
  - Vleugelbreedte: 400-1200 mm.
  - Vleugelhoogte: 805-2400 mm.

#### Chrono Invision Pro Plus

- Toepassingsbereik met meenemer:
  - Vleugelbreedte: 400-1200 mm.
  - Vleugelhoogte: 720-2400 mm.
- Vleugelgewicht: max. 170 kg.
- Verhouding vleugelbreedte Fb / vleugelhoogte Fh = max. 1,5 (< 130 kg).  
Verhouding vleugelbreedte Fb / vleugelhoogte Fh = max. 1 (> 130 kg).
- Het Chrono systeem voldoet aan de volgende normen (DoP):
  - Europese norm EN 1026, EN 1027, EN 12207, EN 12208, EN 12210 en EN 12211.
  - Duitse certificering RAL-GZ 607/3 en QM 328 (EN 13126-8 en EN 1191).
- Toepassingsbereik met inbouwslot:
  - Vleugelbreedte: 400-1200 mm.
  - Vleugelhoogte: 805-2400 mm.

#### Chrono Invision Go Plus

- Toepassingsbereik met meenemer:
  - Vleugelbreedte: 400-1200 mm.
  - Vleugelhoogte: 720-2400 mm.
- Vleugelgewicht: max. 90 kg.
- Verhouding vleugelbreedte Fb / vleugelhoogte Fh = max. 1,2.
- Het Chrono systeem voldoet aan de volgende normen (DoP):
  - Europese norm EN 1026, EN 1027, EN 12207, EN 12208, EN 12210 en EN 12211.
  - Duitse certificering RAL-GZ 607/3 en QM 328 (EN 13126-8 en EN 1191).
- Toepassingsbereik met inbouwslot:
  - Vleugelbreedte: 400-1200 mm.
  - Vleugelhoogte: 805-2400 mm.

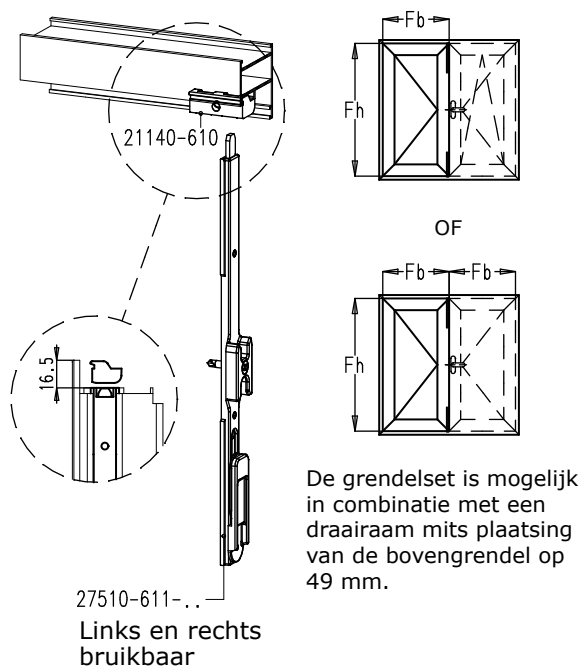
### Opmerking

- **Afwijkende maten op aanvraag!**

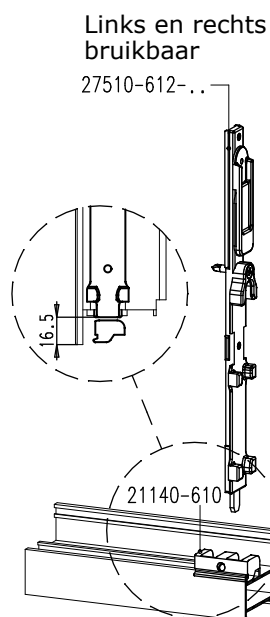


## CHRONO STOLPGRENDELS

### Grendelset nr. 27510-..



27510-6 (-12, -16) (Plus)		
2	21140-610	sluitstuk
1	30140-610	oplopblokje
1	27510-611-6 (-12, -16)	bovengrendel
1	27510-612-6 (-12, -16)	ondergrendel



Nr. 30140-610 ter vervanging van oplopblokje nr. 30110-610

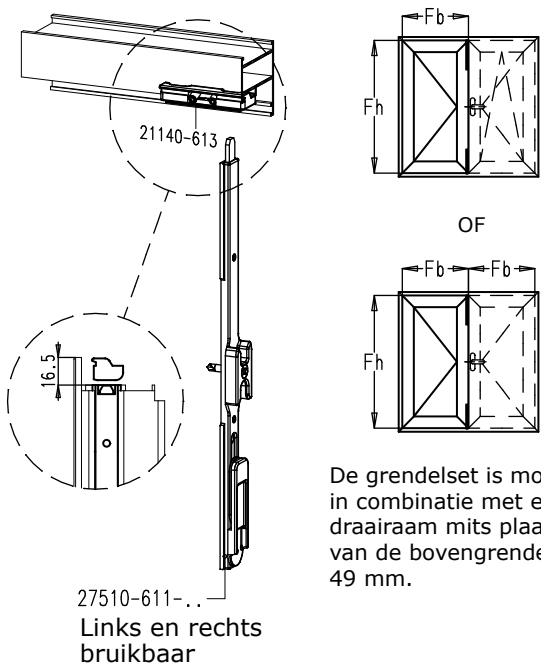
DRAAIRAAM	DRAAI-KIPRAAM
<p>30540-830</p> <p>30000-600</p> <p>20500-620</p>	<p>30000-530</p> <p>30500-500</p>
<p>30000-700</p> <p>30000-690</p>	<p>30000-700</p> <p>30000-690</p>
<p>35000-720 of 35000-721</p>	<p>35000-720 of 35000-721</p>
<p>30540-830</p> <p>20500-620</p> <p>30540-810</p> <p>30000-600</p> <p>30110-610</p>	<p>30540-830</p> <p>30500-620</p> <p>30540-810</p> <p>30000-600</p> <p>30110-610</p>
<p>30140-610</p>	<p>30140-610</p>





CHRONO STOLPGRENDELS

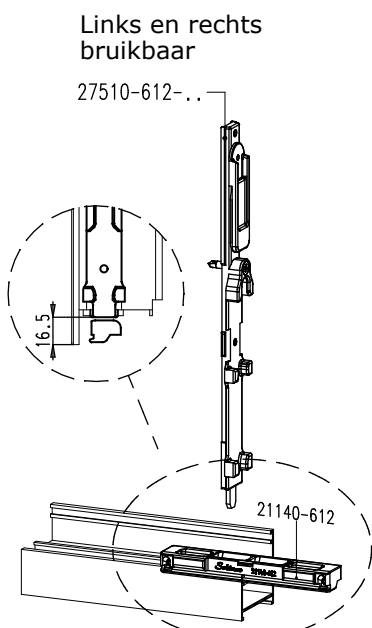
Grendelset nr. 27511-..



De grendelset is mogelijk in combinatie met een draairaam mits plaatsing van de bovengrendel op 49 mm.

27510-611-..  
Links en rechts bruikbaar

27511-6 (-12, -16) (Plus)		
1	21140-612	oploopblokje
1	21140-613	sluitstuk
1	27510-611-6 (-12, -16)	bovengrendel
1	27510-612-6 (-12, -16)	ondergrendel



Links en rechts bruikbaar

27510-612-..

Nr. 21140-612 ter vervanging van oploopblokje nr. 30110-610

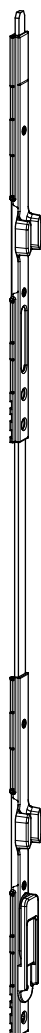
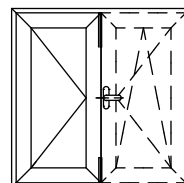
DRAAIRAAM	DRAAI-KIPRAAM



## CHRONO STOLPGRENDELS

**1.3. Verlengde bovengrendel nr. 27110-611L-..**

- De verlengde bovengrendel wordt gebruikt in de stolpvlugel van een dubbel opendraaiend raam zonder middenstijl met een minimum vleugelhoogte van 1800 mm. De grendel is langer dan de standaard bovengrendel.
- De grendel is beschikbaar in 3 uitvoeringen waarbij de lengte van de bevestigingsschroeven varieert (zie tekening onderaan).
- Dit in combinatie met draairamen en draai-kipramen.
- Links en rechts bruikbaar.
- Alle onderdelen zijn vervaardigd uit roestvrije materialen.
- Toepassingsbereik:
  - vleugelbreedte: max. 1200 mm.
  - vleugelhoogte: 1800-2400 mm.

**27110-611L-6**

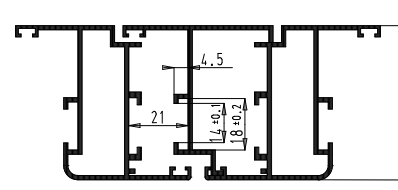
of

**27110-611L-12**

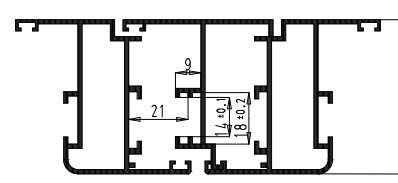
of

**27110-611L-16**

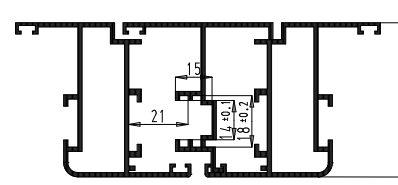
27110-611L-6



27110-611L-12



27110-611L-16

**•Opmerking!**

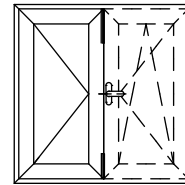
De ondergrendel en de sluitstukken moeten afzonderlijk bijbesteld worden: zie pagina D11.14.03 tot 06.



## CHRONO STOLPGRENDELS

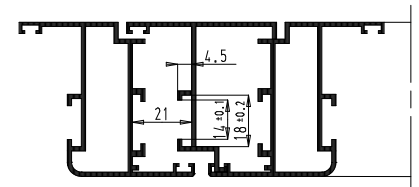
### 1.4. Verlengde bovengrendel nr. 27510-611L-.. (Plus)

- De verlengde bovengrendel wordt gebruikt in de stolpvlugel van een dubbel opendraaiend raam zonder middenstijl met een minimum vleugelhoogte van 1800 mm. De bovengrendel is langer dan de standaard bovengrendel.
- De grendel is beschikbaar in 3 uitvoeringen waarbij de lengte van de bevestigingsschroeven varieert (zie tekening onderaan).
- Dit in combinatie met draairamen en draai-kipramen. De grendel kan ook gebruikt worden in combinatie met kip-draairamen, mits aanpassing van de basisset: zie pag. D11.16.29.
- Links en rechts bruikbaar.
- Alle onderdelen zijn vervaardigd uit roestvrije materialen.
- Toepassingsbereik:
  - vleugelbreedte: max. 1200 mm.
  - vleugelhoogte: 1800-2400 mm.

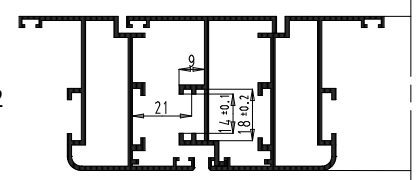


<b>27510-611L-6</b>
of
<b>27510-611L-12</b>
of
<b>27510-611L-16</b>

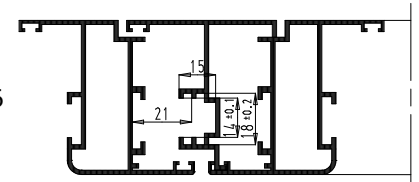
27510-611L-6



27510-611L-12



27510-611L-16



#### •Opmerking!

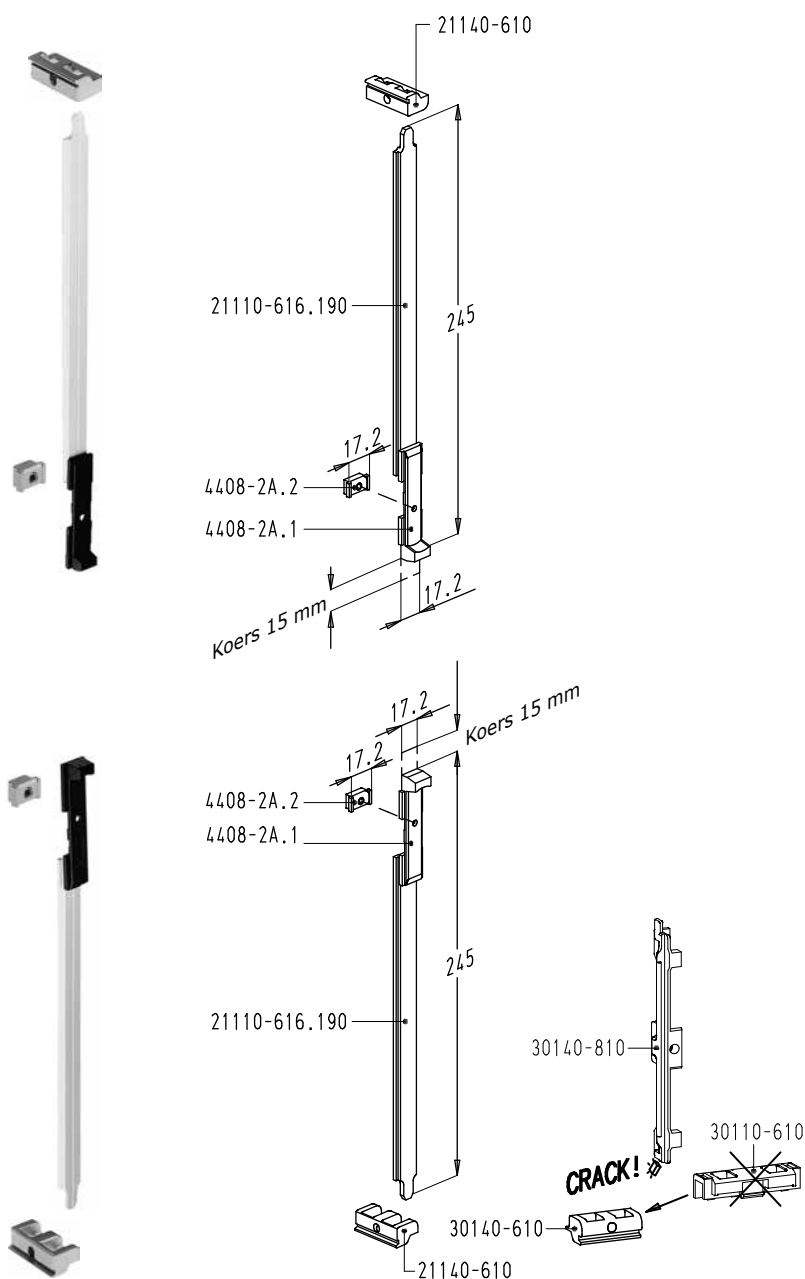
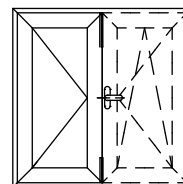
De ondergrendel en de sluitstukken moeten afzonderlijk bijbesteld worden: zie pagina D11.14.07 tot 09.



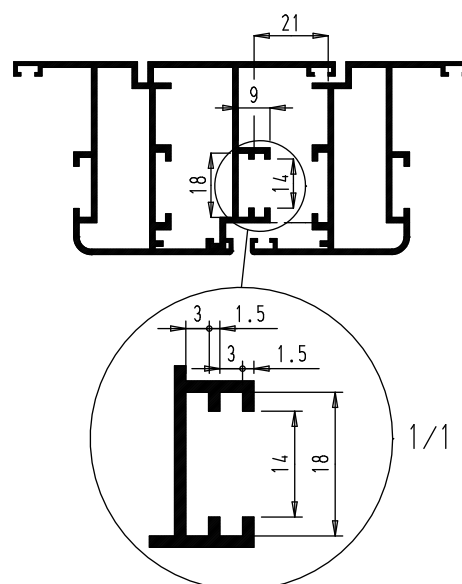
## CHRONO STOLPGRENDELS

**1.5. Stolpgrendelset nr. 21110-615**

- De grendel wordt gebruikt in de stolpvlleugel van een dubbel opendraaiend raam zonder middenstijl.
- Dit in combinatie met draairamen en draai-kipramen. De grendelset kan ook gebruikt worden in combinatie met kip-draairamen, mits het gebruik van de set nr. 36040-40: zie pag. D11.16.28.
- Geschikt voor een dubbele groef 14-18 mm.
- Het kunststof bedieningsstuk wordt in de bovenste groef geplaatst, terwijl de aluminium grendel in de onderste groef geplaatst wordt.
- Links en rechts bruikbaar.
- Alle onderdelen zijn vervaardigd uit roestvrije materialen.
- Toepassingsbereik:
  - vleugelbreedte: max. 1200 mm.
  - vleugelhoogte: 700-2400 mm.



21110-615		
2	4408-2A.1	bedieningsstuk
2	4408-2A.2	blokkagestuk
2	21110-615.190	tringel
2	21140-610	sluitstuk
1	30140-610	sluitstuk

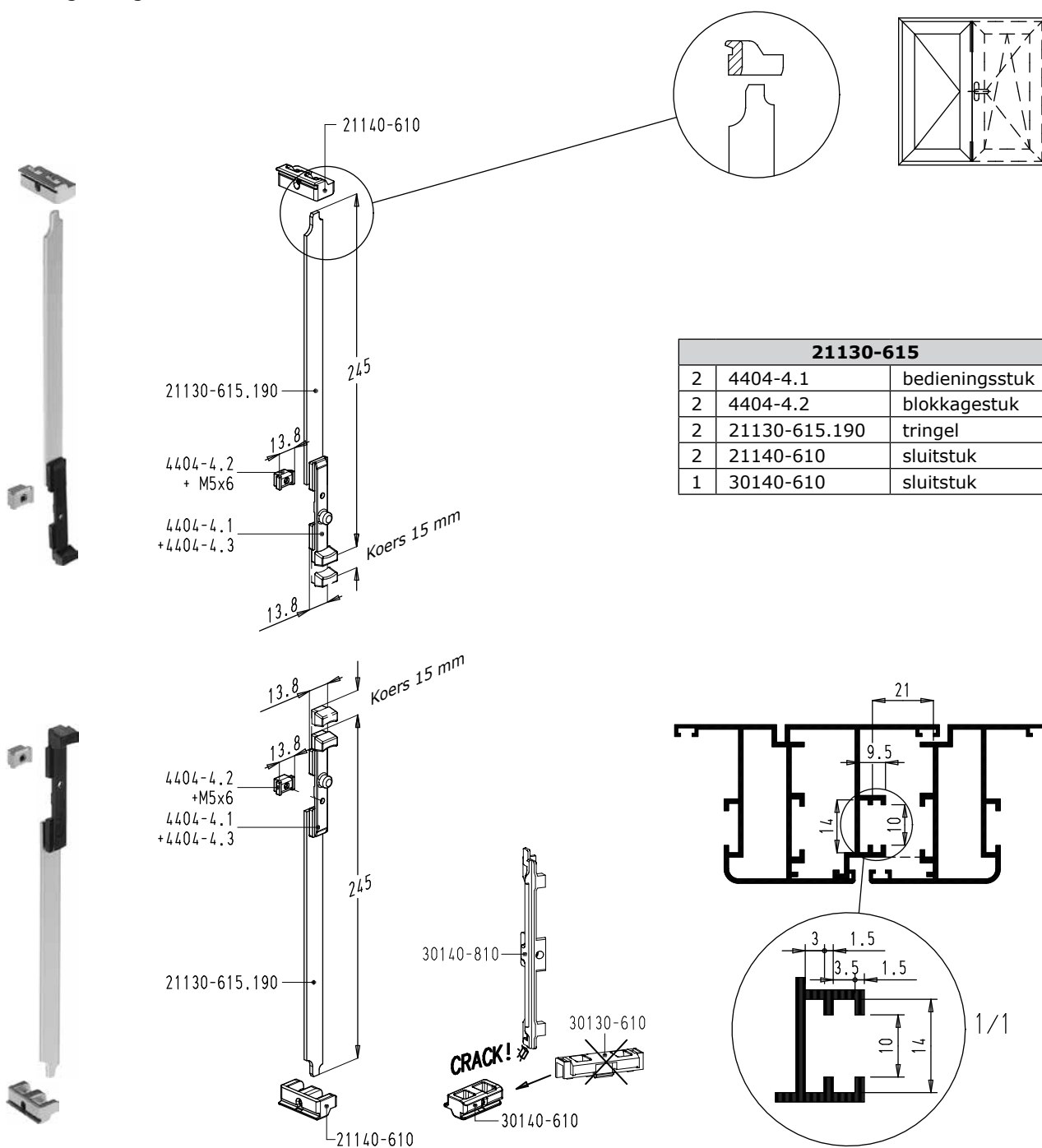




CHRONO STOLPGRENDELS

**1.6. Stolpgrendelset nr. 21130-615**

- De grendel wordt gebruikt in de stolpvlugel van een dubbel opendraaiend raam zonder middenstijl.
- Dit in combinatie met draairamen en draai-kipramen. De grendelset kan ook gebruikt worden in combinatie met kip-draairamen, mits het gebruik van de set nr. 36040-40: zie pag. D11.16.28.
- Geschikt voor een dubbele groef 10-14 mm.
- Het kunststof bedieningsstuk wordt in de bovenste groef geplaatst, terwijl de roestvrijstalen grendel in de onderste groef geplaatst wordt.
- Links en rechts bruikbaar door de grendels in roestvrijstaal om te draaien.
- Alle onderdelen zijn vervaardigd uit roestvrije materialen.
- Toepassingsbereik:
  - vleugelbreedte: max. 1200 mm.
  - vleugelhoogte: 700-2400 mm.

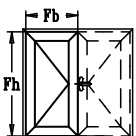


21130-615		
2	4404-4.1	bedieningsstuk
2	4404-4.2	blokkagestuk
2	21130-615.190	tringel
2	21140-610	sluitstuk
1	30140-610	sluitstuk



## CHRONO STOLPGRENDELS

**2. Besteltabellen****2.1. Grendelset in combinatie met Chrono Standaard****Grendelsets in combinatie met draairaam**

		Vleugelgewicht tot max. 90 kg	Vleugelgewicht tot max. 130 kg
		Fb = 400-1200	Fb = 400-1200
	Fh = 700-1200 Fh = 785-1200	27110-6, 27110-12 of 27110-16 + 30140-610 + 26140-750 + 26140-760	27110-6, 27110-12 of 27110-16 + 30140-610 + 26140-751 + 35140-760
	Fh = 1201-1800	27110-6, 27110-12 of 27110-16 + 30140-610 + 2x 26140-750 + 26140-760	27110-6, 27110-12 of 27110-16 + 30140-610 + 26140-751 + 35140-760 + 26110-752
	Fh = 1801-2400	27110-6, 27110-12 of 27110-16 + 30140-610 + 3x 26140-750 + 26140-760	27110-6, 27110-12 of 27110-16 + 30140-610 + 26140-751 + 35140-760 + 2x 26110-752
<b>Dubbel regelbaar stolpsluitstuk</b>	Fh = 700-1200 Fh = 785-1200	27111-6, 27111-12 of 27111-16 + 30140-610 + 26140-750 + 26140-760	27111-6, 27111-12 of 27111-16 + 30140-610 + 26140-751 + 35140-760
	Fh = 1201-1800	27111-6, 27111-12 of 27111-16 + 30140-610 + 2x 26140-750 + 26140-760	27111-6, 27111-12 of 27111-16 + 30140-610 + 26140-751 + 35140-760 + 26110-752
	Fh = 1801-2400	27111-6, 27111-12 of 27111-16 + 30140-610 + 3x 26140-750 + 26140-760	27111-6, 27111-12 of 27111-16 + 30140-610 + 26140-751 + 35140-760 + 2x 26110-752

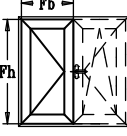



---

**CHRONO STOLPGRENDELS**


---

**Grendelsets in combinatie met draai-kipraam**

	Vleugelgewicht tot max. 90 kg	Vleugelgewicht tot max. 130 kg	
	Fb = 400-1200	Fb = 400-1200	
Fh = 700-1200 Fh = 785-1200	27110-6, 27110-12 of 27110-16 + 26140-750 + 26140-760	27110-6, 27110-12 of 27110-16 + 26140-751 + 35140-760	
Fh = 1201-1800	27110-6, 27110-12 of 27110-16 + 2x 26140-750 + 26140-760	27110-6, 27110-12 of 27110-16 + 26140-751 + 35140-760 + 26110-752	
Fh = 1801-2400	27110-6, 27110-12 of 27110-16 + 3x 26140-750 + 26140-760	27110-6, 27110-12 of 27110-16 + 26140-751 + 35140-760 + 2x 26110-752	
Dubbel regelbaar stolpsluitstuk	Fh = 700-1200 Fh = 785-1200	27111-6, 27111-12 of 27111-16 + 26140-750 + 26140-760	27111-6, 27111-12 of 27111-16 + 26140-751 + 35140-750
	Fh = 1201-1800	27111-6, 27111-12 of 27111-16 + 2x 26140-750 + 26140-760	27111-6, 27111-12 of 27111-16 + 26140-751 + 35140-760 + 26110-752
	Fh = 1801-2400	27111-6, 27111-12 of 27111-16 + 3x 26140-750 + 26140-760	27111-6, 27111-12 of 27111-16 + 26140-751 + 35140-760 + 2x 26110-752

**Opmerkingen**

- Vleugelgewicht > 90 kg: versterkingsset 35140-790 is verplicht.
- De raambegrenzer is optioneel en wordt enkel gebruikt als begrenzing van de openingshoek en niet als stop.
- Verhouding Fb / Fh = max. 1,5.

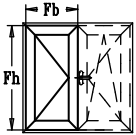



---

**CHRONO STOLPGRENDELS**


---

**2.2. Grendelset in combinatie met Chrono Plus**
**Grendelsets in combinatie met draairaam en draai-kipraam Chrono Plus**

		Vleugelgewicht tot max. 90 kg	Vleugelgewicht tot max. 130 kg
		Fb = 400-1200	Fb = 400-1200
	Fh = 720-1200 Fh = 805-1200	27510-6, 27510-12 of 27510-16 + 26140-750 + 26140-760	27510-6, 27510-12 of 27510-16 + 26140-751 + 35140-760
	Fh = 1201-1800	27510-6, 27510-12 of 27510-16 + 2x 26140-750 + 26140-760	27510-6, 27510-12 of 27510-16 + 26140-751 + 35140-760 + 26110-752
	Fh = 1801-2400	27510-6, 27510-12 of 27510-16 + 3x 26140-750 + 26140-760	27510-6, 27510-12 of 27510-16 + 26140-751 + 35140-760 + 2x 26110-752
<b>Dubbel regelbaar stolpsluitstuk</b>	Fh = 720-1200 Fh = 805-1200	27511-6, 27511-12 of 27511-16 + 26140-750 + 26140-760	27511-6, 27511-12 of 27511-16 + 26140-751 + 35140-750
	Fh = 1201-1800	27511-6, 27511-12 of 27511-16 + 2x 26140-750 + 26140-760	27511-6, 27511-12 of 27511-16 + 26140-751 + 35140-760 + 26110-752
	Fh = 1801-2400	27511-6, 27511-12 of 27511-16 + 3x 26140-750 + 26140-760	27511-6, 27511-12 of 27511-16 + 26140-751 + 35140-760 + 2x 26110-752

**Opmerkingen**

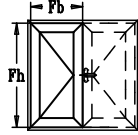
- Vleugelgewicht > 90 kg: versterkingsset 35140-790 is verplicht.
- De raambegrenzer is optioneel en wordt enkel gebruikt als begrenzing van de openingshoek en niet als stop.
- Verhouding Fb / Fh = max. 1,5.

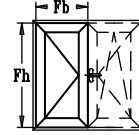




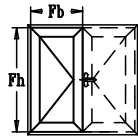
## 2.3. Grendelset in combinatie met Chrono Invision Pro

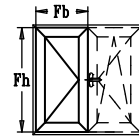
### Kadegroef 14/18 mm

		DRAAIRAAM
		Fb = 400-1200
Fh = 700-1200 Fh = 785-1200		27110-6, 27110-12 of 27110-16 + 30140-610 + 23114-10L(R)
Fh = 1201-1800		27110-6, 27110-12 of 27110-16 + 30140-610 + 23114-10L(R) + 26110-752
Fh = 1801-2400		27110-6, 27110-12 of 27110-16 + 30140-610 + 23114-10L(R) + 2x 26110-752
Dubbel regelbaar stolpsluitstuk	Fh = 700-1200 Fh = 785-1200	27111-6, 27111-12 of 27111-16 + 30140-610 + 23114-10L(R)
	Fh = 1201-1800	27111-6, 27111-12 of 27111-16 + 30140-610 + 23114-10L(R) + 26110-752
	Fh = 1801-2400	27111-6, 27111-12 of 27111-16 + 30140-610 + 23114-10L(R) + 2x 26110-752

		DRAAI-KIPRAAM
		Fb = 400-1200
Fh = 700-1200 Fh = 785-1200		27110-6, 27110-12 of 27110-16 + 23114-10L(R)
Fh = 1201-1800		27110-6, 27110-12 of 27110-16 + 23114-10L(R) + 26110-752
Fh = 1801-2400		27110-6, 27110-12 of 27110-16 + 23114-10L(R) + 2x 26110-752
Dubbel regelbaar stolpsluitstuk	Fh = 700-1200 Fh = 785-1200	27111-6, 27111-12 of 27111-16 + 23114-10L(R)
	Fh = 1201-1800	27111-6, 27111-12 of 27111-16 + 23114-10L(R) + 26110-752
	Fh = 1801-2400	27111-6, 27111-12 of 27111-16 + 23114-10L(R) + 2x 26110-752

### Kadegroef 10/14 mm

		DRAAIRAAM
		Fb = 400-1200
Fh = 700-1200 Fh = 785-1200		27110-6, 27110-12 of 27110-16 + 30140-610 + 23134-10L(R)
Fh = 1201-1800		27110-6, 27110-12 of 27110-16 + 30140-610 + 23134-10L(R) + 26130-752
Fh = 1801-2400		27110-6, 27110-12 of 27110-16 + 30140-610 + 23134-10L(R) + 2x 26130-752
Dubbel regelbaar stolpsluitstuk	Fh = 700-1200 Fh = 785-1200	27111-6, 27111-12 of 27111-16 + 30140-610 + 23134-10L(R)
	Fh = 1201-1800	27111-6, 27111-12 of 27111-16 + 30140-610 + 23134-10L(R) + 26130-752
	Fh = 1801-2400	27111-6, 27111-12 of 27111-16 + 30140-610 + 23134-10L(R) + 2x 26130-752

		DRAAI-KIPRAAM
		Fb = 400-1200
Fh = 700-1200 Fh = 785-1200		27110-6, 27110-12 of 27110-16 + 23134-10L(R)
Fh = 1201-1800		27110-6, 27110-12 of 27110-16 + 23134-10L(R) + 26130-752
Fh = 1801-2400		27110-6, 27110-12 of 27110-16 + 23134-10L(R) + 2x 26130-752
Dubbel regelbaar stolpsluitstuk	Fh = 700-1200 Fh = 785-1200	27111-6, 27111-12 of 27111-16 + 23134-10L(R)
	Fh = 1201-1800	27111-6, 27111-12 of 27111-16 + 23134-10L(R) + 26130-752
	Fh = 1801-2400	27111-6, 27111-12 of 27111-16 + 23134-10L(R) + 2x 26130-752

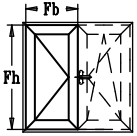
### Opmerkingen

- Vleugelgewicht van 130 tot 170 kg: versterkingsset nr. 32140-790 of 32130-790 is verplicht.
- Bij openbare gebouwen is de raambegrenzer 35140-901, -902 of -903 verplicht. Zie pag. D11.16.03.
- **Belangrijk!** Bij gebruik van raambegrenzer: verwijderen begrenzing van 90° op onderscharnier.
- Verhouding Fb / Fh = max. 1,5 (< 130 kg) en verhouding Fb / Fh = max. 1 (> 130 kg).

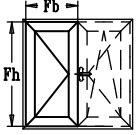


## CHRONO STOLPGRENDELS

**2.4. Grendelsets in combinatie met Chrono Invision Pro Plus****Kadergroef 14/18 mm**

		<b>DRAAIRAAM EN DRAAI-KIPRAAM</b>
		Fb = 400-1200
Fh = 720-1200 Fh = 805-1200		27510-6, 27510-12 of 27510-16 + 23114-10L(R)
Fh = 1201-1800		27510-6, 27510-12 of 27510-16 + 23114-10L(R) + 26110-752
Fh = 1801-2400		27510-6, 27510-12 of 27510-16 + 23114-10L(R) + 2x 26110-752
<b>Dubbel regelbaar stolpsluitstuk</b>	Fh = 720-1200 Fh = 805-1200	27511-6, 27511-12 of 27511-16 + 23114-10L(R)
	Fh = 1201-1800	27511-6, 27511-12 of 27511-16 + 23114-10L(R) + 26110-752
	Fh = 1801-2400	27511-6, 27511-12 of 27511-16 + 23114-10L(R) + 2x 26110-752

**Kadergroef 10/14 mm**

		<b>DRAAIRAAM EN DRAAI-KIPRAAM</b>
		Fb = 400-1200
Fh = 720-1200 Fh = 805-1200		27510-6, 27510-12 of 27510-16 + 23134-10L(R)
Fh = 1201-1800		27510-6, 27510-12 of 27510-16 + 23134-10L(R) + 26130-752
Fh = 1801-2400		27510-6, 27510-12 of 27510-16 + 23114-10L(R) + 2x 26130-752
<b>Dubbel regelbaar stolpsluitstuk</b>	Fh = 720-1200 Fh = 805-1200	27511-6, 27511-12 of 27511-16 + 23134-10L(R)
	Fh = 1201-1800	27511-6, 27511-12 of 27511-16 + 23134-10L(R) + 26130-752
	Fh = 1801-2400	27511-6, 27511-12 of 27511-16 + 23134-10L(R) + 2x 26130-752

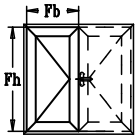
**Opmerkingen**

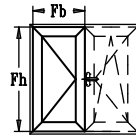
- Vleugelgewicht van 130 tot 170 kg: versterkingsset nr. 32140-790 of 32130-790 is verplicht.
- Bij openbare gebouwen is de raambegrenzer 35140-901, -902 of -903 verplicht. Zie pag. D11.16.03.
- **Belangrijk!** Bij gebruik van raambegrenzer: verwijderen begrenzing van 90° op onderscharnier.
- Verhouding Fb / Fh = max. 1,5 (< 130 kg) en verhouding Fb / Fh = max. 1 (> 130 kg).



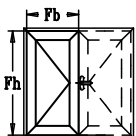
## 2.5. Grendelsets in combinatie met Chrono Invision Go

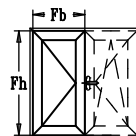
### Kadergroef 14/18 mm

		<b>DRAAIRAAM</b>
		Fb = 400-1200
	Fh = 700-1200 Fh = 785-1200	27110-6, 27110-12 of 27110-16 + 30140-610 + 23117-10L(R)
	Fh = 1201-1800	27110-6, 27110-12 of 27110-16 + 30140-610 + 23117-10L(R) + 26110-752
	Fh = 1801-2400	27110-6, 27110-12 of 27110-16 + 30140-610 + 23117-10L(R) + 2x 26110-752
Dubbel regelbaar stolpsluitstuk	Fh = 700-1200 Fh = 785-1200	27111-6, 27111-12 of 27111-16 + 30140-610 + 23117-10L(R)
	Fh = 1201-1800	27111-6, 27111-12 of 27111-16 + 30140-610 + 23117-10L(R) + 26110-752
	Fh = 1801-2400	27111-6, 27111-12 of 27111-16 + 30140-610 + 23117-10L(R) + 2x 26110-752

		<b>DRAAI-KIPRAAM</b>
		Fb = 400-1200
	Fh = 700-1200 Fh = 785-1200	27110-6, 27110-12 of 27110-16 + 23117-10L(R)
	Fh = 1201-1800	27110-6, 27110-12 of 27110-16 + 23117-10L(R) + 26110-752
	Fh = 1801-2400	27110-6, 27110-12 of 27110-16 + 23117-10L(R) + 2x 26110-752
Dubbel regelbaar stolpsluitstuk	Fh = 700-1200 Fh = 785-1200	27111-6, 27111-12 of 27111-16 + 23117-10L(R)
	Fh = 1201-1800	27111-6, 27111-12 of 27111-16 + 23117-10L(R) + 26110-752
	Fh = 1801-2400	27111-6, 27111-12 of 27111-16 + 23117-10L(R) + 2x 26110-752

### Kadergroef 10/14 mm

		<b>DRAAIRAAM</b>
		Fb = 400-1200
	Fh = 700-1200 Fh = 785-1200	27110-6, 27110-12 of 27110-16 + 30140-610 + 23137-10L(R)
	Fh = 1201-1800	27110-6, 27110-12 of 27110-16 + 30140-610 + 23137-10L(R) + 26130-752
	Fh = 1801-2400	27110-6, 27110-12 of 27110-16 + 30140-610 + 23137-10L(R) + 2x 26130-752
Dubbel regelbaar stolpsluitstuk	Fh = 700-1200 Fh = 785-1200	27111-6, 27111-12 of 27111-16 + 30140-610 + 23137-10L(R)
	Fh = 1201-1800	27111-6, 27111-12 of 27111-16 + 30140-610 + 23137-10L(R) + 26130-752
	Fh = 1801-2400	27111-6, 27111-12 of 27111-16 + 30140-610 + 23137-10L(R) + 2x 26130-752

		<b>DRAAI-KIPRAAM</b>
		Fb = 400-1200
	Fh = 700-1200 Fh = 785-1200	27110-6, 27110-12 of 27110-16 + 23137-10L(R)
	Fh = 1201-1800	27110-6, 27110-12 of 27110-16 + 23137-10L(R) + 26130-752
	Fh = 1801-2400	27110-6, 27110-12 of 27110-16 + 23137-10L(R) + 2x 26130-752
Dubbel regelbaar stolpsluitstuk	Fh = 700-1200 Fh = 785-1200	27111-6, 27111-12 of 27111-16 + 23137-10L(R)
	Fh = 1201-1800	27111-6, 27111-12 of 27111-16 + 23137-10L(R) + 26130-752
	Fh = 1801-2400	27111-6, 27111-12 of 27111-16 + 23137-10L(R) + 2x 26130-752

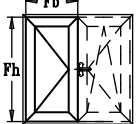
### Opmerkingen

- Bij openbare gebouwen is de raambegrenzer 32117-901 of 32137-901 verplicht. Zie pag. D11.16.03.
- Verhouding Fb / Fh = max. 1,2.

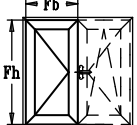


## CHRONO STOLPGRENDELS

**2.6. Grendelsets in combinatie met Chrono Invision Go Plus****Kadergroef 14/18 mm**

		<b>DRAAIRAAM EN DRAAI-KIPRAAM</b>
		Fb = 400-1200
Fh = 720-1200 Fh = 805-1200		27510-6, 27510-12 of 27510-16 + 23117-10L(R)
Fh = 1201-1800		27510-6, 27510-12 of 27510-16 + 23117-10L(R) + 26110-752
Fh = 1801-2400		27510-6, 27510-12 of 27510-16 + 23117-10L(R) + 2x 26110-752
<b>Dubbel regelbaar stolpsluitstuk</b>	Fh = 720-1200 Fh = 805-1200	27511-6, 27511-12 of 27511-16 + 23117-10L(R)
	Fh = 1201-1800	27511-6, 27511-12 of 27511-16 + 23117-10L(R) + 26110-752
	Fh = 1801-2400	27511-6, 27511-12 of 27511-16 + 23117-10L(R) + 2x 26110-752

**Kadergroef 10/14 mm**

		<b>DRAAIRAAM EN DRAAI-KIPRAAM</b>
		Fb = 400-1200
Fh = 720-1200 Fh = 805-1200		27510-6, 27510-12 of 27510-16 + 23137-10L(R)
Fh = 1201-1800		27510-6, 27510-12 of 27510-16 + 23137-10L(R) + 26130-752
Fh = 1801-2400		27510-6, 27510-12 of 27510-16 + 23137-10L(R) + 2x 26130-752
<b>Dubbel regelbaar stolpsluitstuk</b>	Fh = 720-1200 Fh = 805-1200	27511-6, 27511-12 of 27511-16 + 23137-10L(R)
	Fh = 1201-1800	27511-6, 27511-12 of 27511-16 + 23137-10L(R) + 26130-752
	Fh = 1801-2400	27511-6, 27511-12 of 27511-16 + 23137-10L(R) + 2x 26130-752

**Opmerkingen**

- Bij openbare gebouwen is de raambegrenzer 32117-901 of 32137-901 verplicht. Zie pag. D11.16.03.
- Verhouding Fb / Fh = max. 1,2.



### 3. Algemene informatie en glastabellen

- De stolpgrendels kunnen gebruikt worden voor ramen met een verhouding Fh/Fb die binnen het bereik valt van de diagrammen. De verhouding van de zijden Fb/Fh mag de waarde 1,5 niet overschrijden bij zichtbare scharnieren en Chrono Invision Pro scharnieren. Bij Chrono Invision Pro > 130 kg, mag de verhouding van de zijden Fb/Fh de waarde 1 niet overschrijden. Bij Chrono Invision Go scharnieren is de maximale verhouding Fb/Fh = 1,2.
- De krukhoogte van de hoofdvleugel mag niet minder zijn dan 1/3 en niet meer dan 2/3 van de vleugelhoogte. Vraag advies aan één van onze vertegenwoordigers wanneer de maten van uw ramen afwijken van het diagram.
- De raambegrenzer is bij de zichtbare Chrono scharnieren optioneel en wordt enkel gebruikt als begrenzing van de openingshoek en niet als stop.
- In scholen en andere plaatsen waar veiligheid belangrijk is, raden we aan een raambegrenzer 35140-901, -902, -903 en een handgreep met cilinder te plaatsen. Bij openbare gebouwen is een raambegrenzer verplicht:
  - Chrono Invision Pro: 35140-902 of -903
  - Chrono Invision Go: 32117-901 (groef 14/18) of 32137-901 (groef 10/14)
- Een raambegrenzer is mogelijk vanaf de volgende vleugelbreedte:
  - Chrono zichtbare scharnieren: Fb > 450 mm
  - Chrono Invision Pro: Fb > 545 mm (enkel raambegrenzer 35140-902 en -903)
  - Chrono Invision Go: Fb > 400 mm
- De grendelsets zijn vervaardigd uit roestvrije materialen. Het hang- en sluitwerk mag niet geplaatst worden in ruimtes waar agressieve dampen in de lucht aanwezig zijn.
- Sobinco is niet aansprakelijk voor schade of slecht functioneren van het Chrono stolpsysteem indien niet-Sobinco onderdelen worden gebruikt.
- Alle onderdelen dienen gemonteerd te worden volgens de voorschriften zoals omschreven in voorafgaande bladzijden.
- De oppervlaktebehandeling van vleugel en kader dient te gebeuren vóór het monteren van het hang- en sluitwerk. Indien dit niet het geval is, kan dit leiden tot het slecht functioneren van het hang- en sluitwerk en vervalt de garantie.
- Het opspieën van het glas dient correct te gebeuren volgens de normen.
- Het raam en het hang- en sluitwerk moeten proper gehouden worden en gesmeerd worden overeenkomstig onze onderhoudsinstructies (kopie beschikbaar op aanvraag).

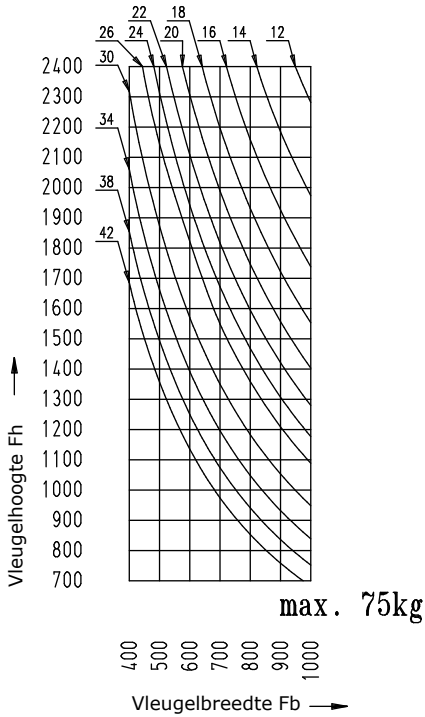
#### Opmerkingen

- De glastabellen op de volgende pagina zijn geldig voor Chrono, Chrono Invision Pro en Chrono Invision Go. De minimale en maximale afmetingen in de diagrammen houden geen rekening met de beperkingen van de verschillende systemen. Voor het juiste toepassingsbereik verwijzen we naar de toepassingsbereiken in dit hoofdstuk.



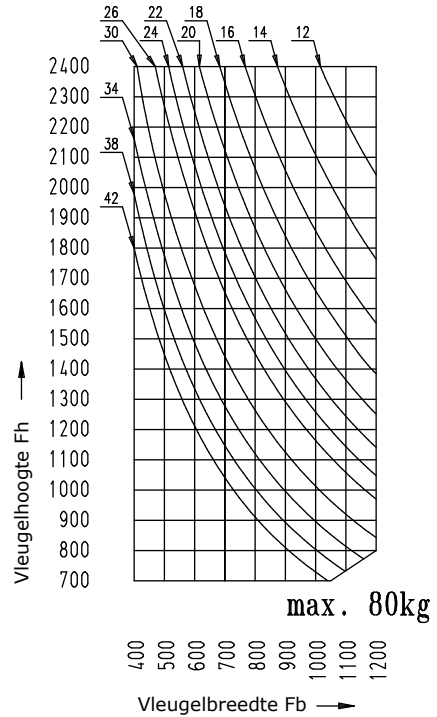
CHRONO STOLPGRENDELS

Vleugelgewicht tot 75 kg

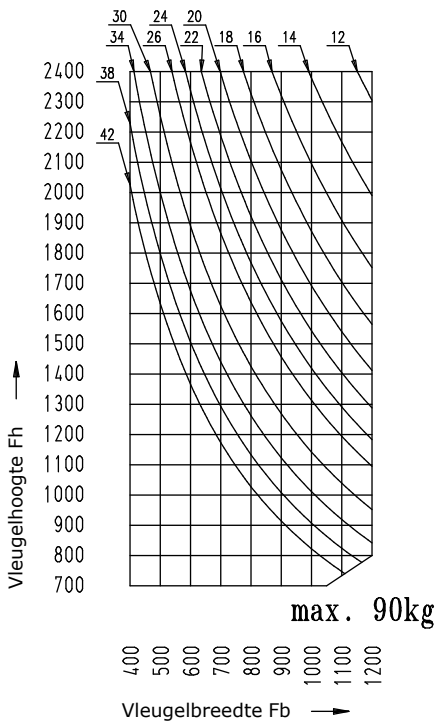


Glasdikte zonder luchtsponw	
mm	kg/m <sup>2</sup>
10	25
12	30
14	35
16	40
18	45
20	50
22	55
24	60
26	65
28	70
30	75
32	80
34	85
36	90
38	95
40	100
42	105

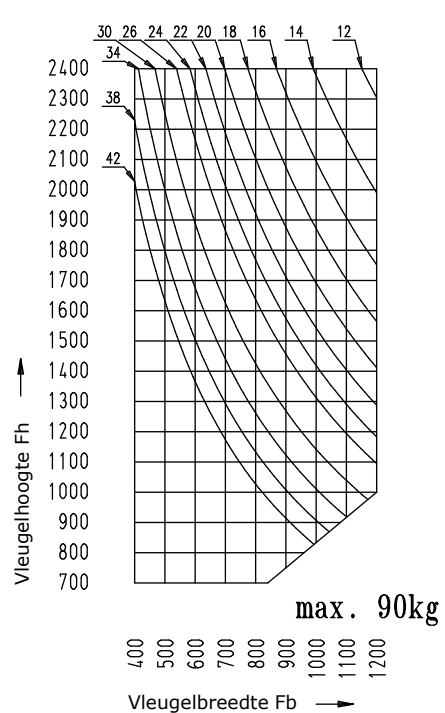
Vleugelgewicht tot 80 kg



Vleugelgewicht tot 90 kg



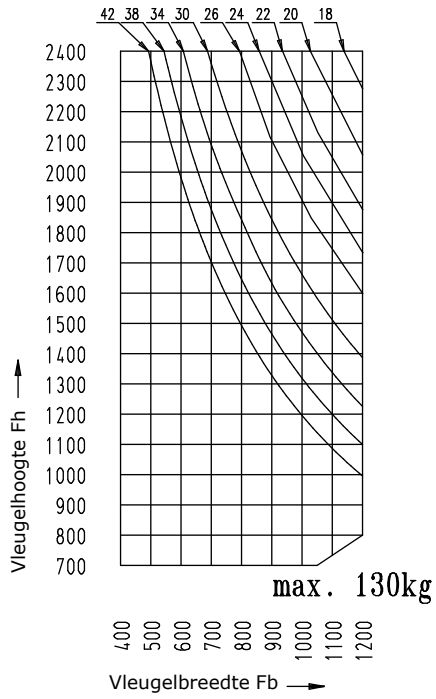
Vleugelgewicht tot 90 kg (Invision Go)





CHRONO STOLPGRENDELS

Vleugelgewicht tot 130 kg



Vleugelgewicht tot 170 kg

