



STOLPRAMEN



D11.16
CHRONO
TOEBEHOREN

15.02.2024



CHRONO TOEBEHOREN

INDELING

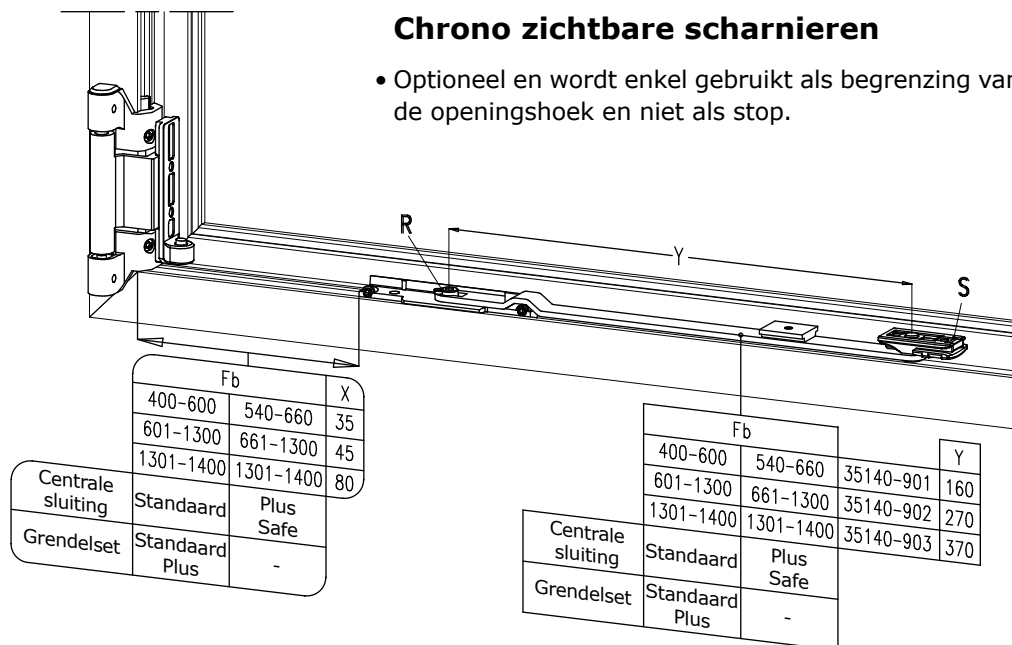
1. Raambegrenzers	D11.16.03
1.1. Nr. 35140-901, -902 en -903	D11.16.03
1.2. Nr. 32117-901-1 en 32137-901-1	D11.16.04
1.3. Nr. 35140-907 (balkonramen)	D11.16.05
2. Kleine ramen met meenemer	D11.16.06
2.1. Chrono Standaard Fh = 475-610 mm	D11.16.06
2.2. Chrono Plus Fh = 475-610 mm	D11.16.08
2.3. Draai-kip Chrono Standaard Fh = 611-700 mm	D11.16.10
2.4. Draai-kip Chrono Plus Fh = 611-720 mm	D11.16.11
2.5. Kip-draai Chrono Standaard Fh = 611-700 mm	D11.16.12
2.6. Kip-draai Chrono Plus Fh = 611-720 mm	D11.16.14
3. Kleine ramen met inbouwsloten	D11.16.16
3.1. Chrono Standaard Fh = 535-705 mm	D11.16.16
3.2. Chrono Plus Fh = 535-725 mm	D11.16.18
3.3. Chrono Plus Fh = 725-805 mm	D11.16.20
4. Dievenklauw nr. 23300-771	D11.16.21
5. Magneetcontact nr. 30140-874, -875 en -876	D11.16.22
6. Dubbel regelbaar stolpsluitstuk nr. 21140-612	D11.16.25
7. Enkel regelbaar stolpsluitstuk nr. 21140-613	D11.16.26
8. Regelbaar sluitstuk nr. 30140-801	D11.16.27
9. Stolpraam met kip-draai	D11.16.28
9.1. Bijkomende set nr. 36040-40	D11.16.28
9.2. Bijkomende set nr. 36510-43	D11.16.29
10. Mobiel beslagrek	D11.16.30
10.1. Algemeen	D11.16.30
10.2. Sets	D11.16.31
10.3. Onderhoud	D11.16.32



1. Raambegrenzers

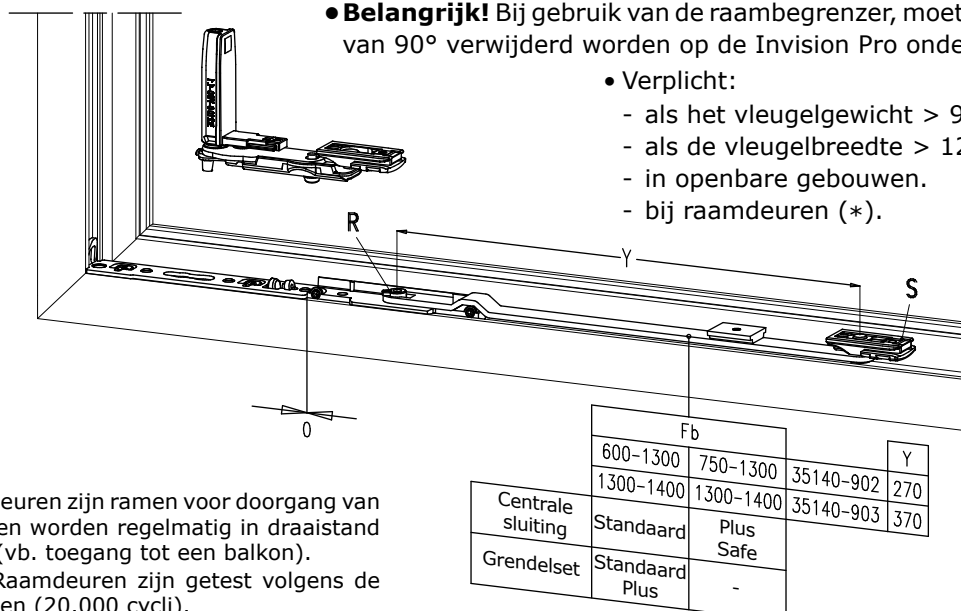
1.1. Nr. 35140-901, -902 en -903

- In combinatie met Chrono zichtbare en Chrono Invision Pro scharnieren.
- Bij Chrono Invision Go scharnieren: indien de openingshoek op minder dan 90° moet begrensd worden.
- Beperkt de openingshoek van het raam in draaistand.
- Moet geplaatst worden wanneer de vleugel tegen het kozijn kan openwaaien of als er zich iets in de draaicirkel van de vleugel bevindt.
- Afhankelijk van de plaatsing kan het raam in draaistand verder of minder ver geopend worden.
- Uithaakbaar door rivet R om te draaien met een binnenzeskantsleutel van 4 mm.
- Voorzien van een ingebouwde regelbare rem door het aandraaien van schroef S.
- **Belangrijk!** De klemmschroeven (inbusschroeven 2.5 mm) van het kaderdeel vastdraaien met een kracht van 1,75 Nm +/- 0,25 Nm.



Chrono Invision Pro scharnieren

- **Belangrijk!** Bij gebruik van de raambegrenzer, moet de begrenzing van 90° verwijderd worden op de Invision Pro onderscharnier.
- Verplicht:
 - als het vleugelgewicht > 90 kg.
 - als de vleugelbreedte > 1200 mm.
 - in openbare gebouwen.
 - bij raamdeuren (*).



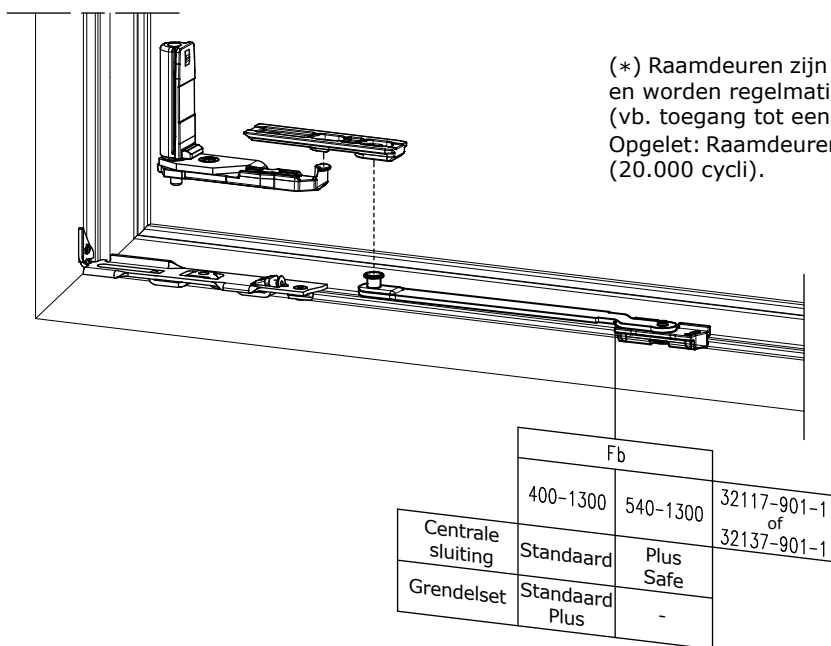
(*) Raamdeuren zijn ramen voor doorgang van personen en worden regelmatig in draaistand geplaatst (vb. toegang tot een balkon).
Opgelet: Raamdeuren zijn getest volgens de raamnormen (20.000 cycli).



CHRONO TOEBEHOREN

1.2. Nr. 32117-901-1 en 32137-901-1**Chrono Invision Go**

- In combinatie met Chrono Invision Go scharnieren.
 - Nr. 32117-901-1: kadergroef 14/18 mm
 - Nr. 32137-901-1: kadergroef 10/14 mm
- Beperkt de openingshoek van het raam in draaistand op 90°.
- Moet geplaatst worden wanneer de vleugel tegen het kozijn kan openwaaien of als er zich iets in de draaicirkel van de vleugel bevindt.
- Er zijn geen bevestigingsschroeven of profielbewerkingen nodig.
- De raambegrenzer is eenvoudig te plaatsen via een kliksysteem: arm inhaken en vastklikken in vleugelgljstuk van de onderscharnier.
- Verplicht:
 - als de vleugelbreedte > 1200 mm.
 - in openbare gebouwen.
 - bij raamdeuren (*).



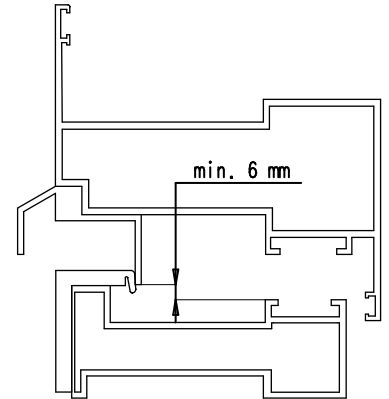
- Opmerking: Raambegrenzer nr. 35140-902 wordt toegepast indien de openingshoek op minder dan 90° moet begrensd worden.



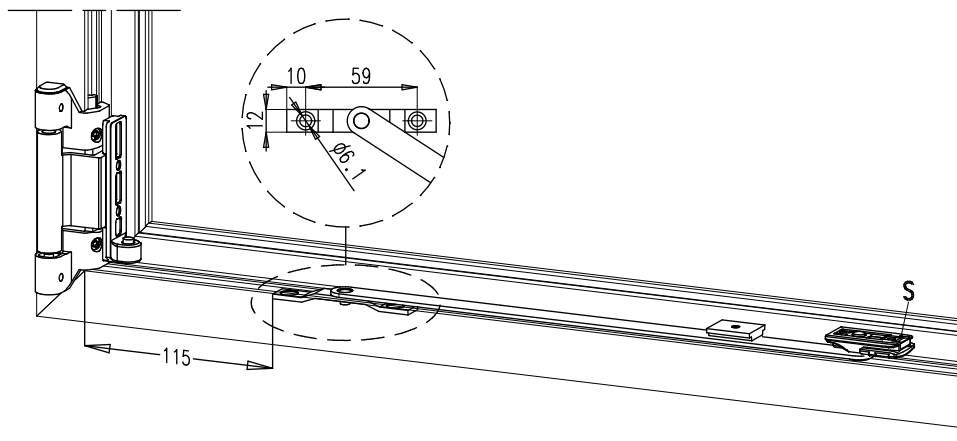
1.3. Nr. 35140-907 (balkonramen)

Algemeen

- Beperkt de openingshoek van het raam in draaistand op 90°.
- Moet geplaatst worden wanneer de vleugel tegen het kozijn kan openwaaien of als er zich iets in de draaicirkel van de vleugel bevindt.
- Afhankelijk van de plaatsing van deze raambegrenzer kan het raam in draaistand verder of minder ver geopend worden.
- Voorzien van een ingebouwde regelbare rem door het aandraaien van schroef S.
- Vleugelbreedte Fb = 670-1400 mm.
- **Kadergroef 10/14 mm:**
De groef gedeeltelijk wefgrezen om het kaderdeel te kunnen plaatsen.

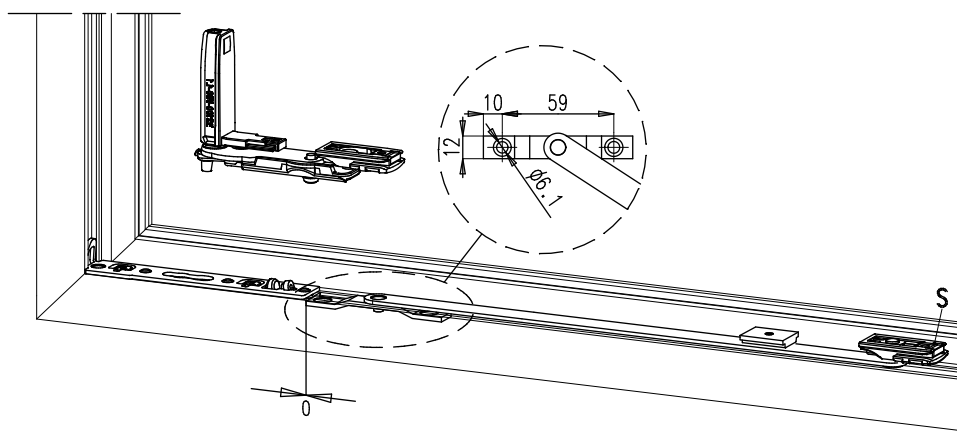


Chrono zichtbare scharnieren



Chrono Invision Pro scharnieren

- In specifieke gevallen kunnen ook de verdecktliggende scharnieren Invision Pro toegepast worden. De voorwaarde hiervoor is dat de combinatie van het aluminium dorpelprofiel, het aanslagprofiel en de specifieke hoekstukken voor de middendichting hiervoor moet geschikt zijn.
Deze informatie moet bij de systeemleverancier nagevraagd worden.





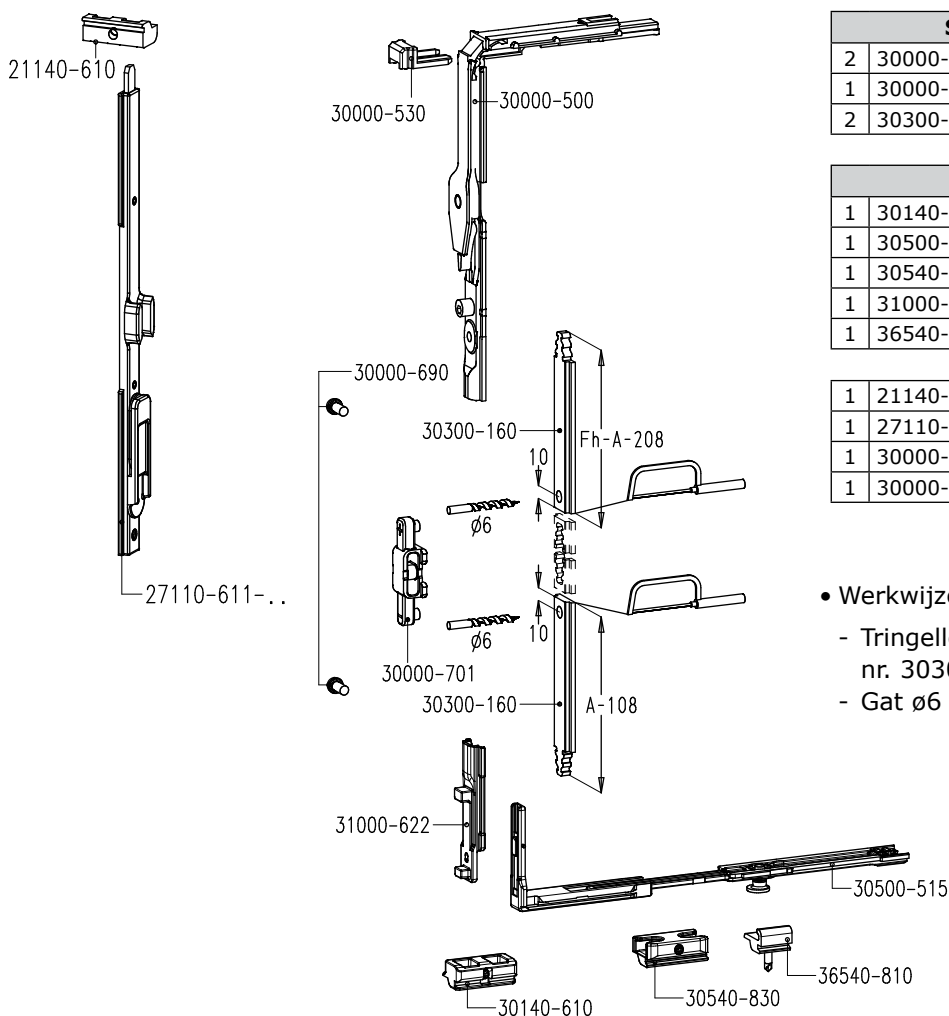
CHRONO TOEBEHOREN

2. Kleine ramen met meenemer**2.1. Chrono Standaard Fh = 475-610 mm****Toepassingen**

- Afmetingen:
 - handgreep uit het midden: krukhoogte A = Fh/2-75 mm.
- Sluitwerk: Chrono standaard
- Scharnieren:
 - zichtbare scharnieren
 - Invision Pro scharnieren
 - Invision Go scharnieren
- Raamtypes hoofdvlugel:
 - draai-kipramen
 - kip-draairamen

Set nr. 30000-702 en nr. 35140-42

- Set nr. 30000-702 bevat meenemer nr. 30000-701 voor een standaard handgreep met vork.
- Set nr. 35140-42 bevat een sluitpunt en kipsluitstuk onderaan.



Set nr. 30000-702		
2	30000-690	schroef handgreep
1	30000-701	meenemer
2	30300-160	tringel

+

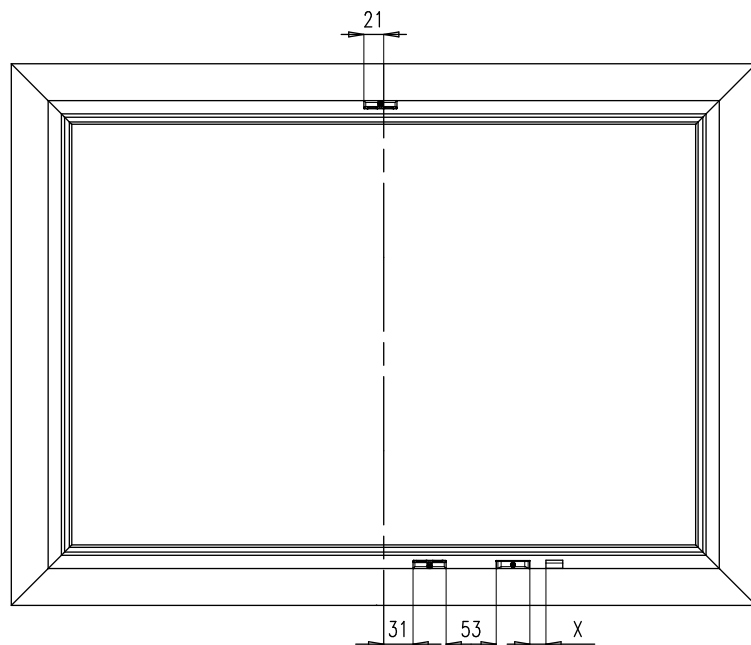
Set nr. 35140-42		
1	30140-610	oploopblokje
1	30500-515	hoekoverbrenging
1	30540-830	sluitstuk
1	31000-622	grendel kleine ramen
1	36540-810	kipsluitstuk

+

1	21140-610	sluitstuk
1	27110-611-..	bovengrendel
1	30000-500	hoekoverbrenging
1	30000-530	clips

• Werkwijze:

- Tringellengtes bepalen en tringels nr. 30300-160 afzagen.
- Gat ø6 mm boren in de tringel.

**Positie sluitstukken**

- Hoofdvleugel:
 - Draai-kipraam: $X = 17 \text{ mm}$
 - Kip-draairaam: $X = 0 \text{ mm}$



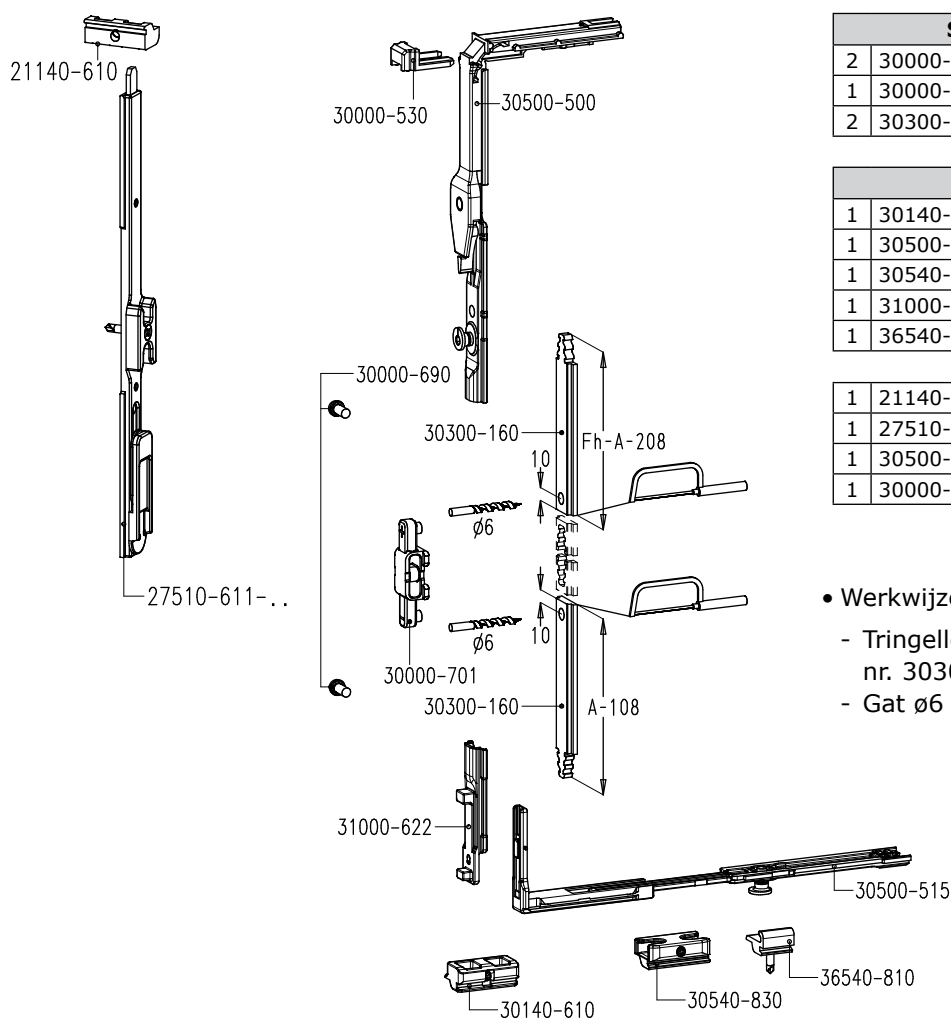
CHRONO TOEBEHOREN

2.2. Chrono Plus Fh = 475-610 mm**Toepassingen**

- Afmetingen:
 - handgreep uit het midden: krukhoogte A = Fh/2-75 mm.
- Sluitwerk: Chrono Plus
- Scharnieren:
 - zichtbare scharnieren
 - Invision Pro scharnieren
 - Invision Go scharnieren
- Raamtypes hoofdvlleugel:
 - draai-kipramen
 - kip-draairamen

Set nr. 30000-702 en nr. 35140-42

- Set nr. 30000-702 bevat meenemer nr. 30000-701 voor een standaard handgreep met vork.
- Set nr. 35140-42 bevat een sluitpunt en kipsluitstuk onderaan.

**Set nr. 30000-702**

2	30000-690	schroef handgreep
1	30000-701	meenemer
2	30300-160	tringel

+

Set nr. 35140-42

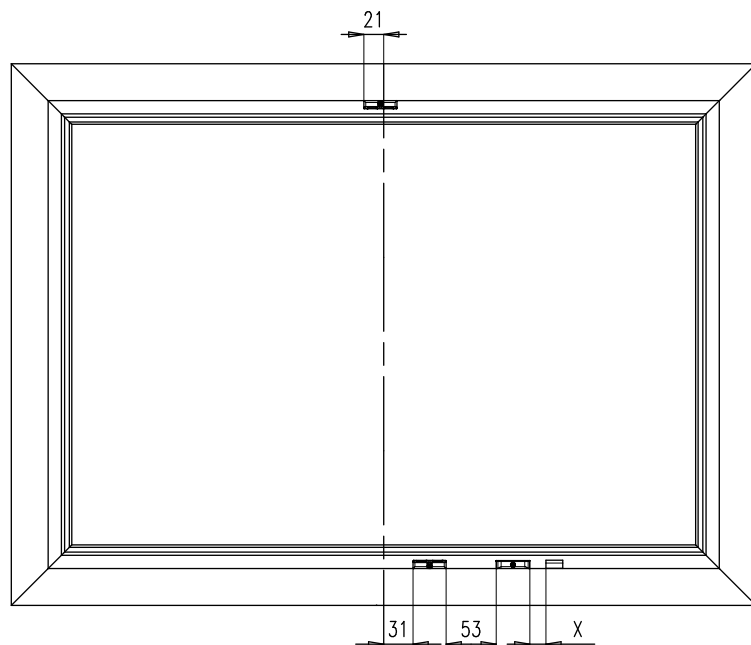
1	30140-610	oploopblokje
1	30500-515	hoekoverbrenging
1	30540-830	sluitstuk
1	31000-622	grendel kleine ramen
1	36540-810	kipsluitstuk

+

1	21140-610	sluitstuk
1	27510-611-...	bovengrendel
1	30500-500	hoekoverbrenging
1	30000-530	clips

• Werkwijze:

- Tringellengtes bepalen en tringels nr. 30300-160 afzagen.
- Gat ø6 mm boren in de tringel.

**Positie sluitstukken**

- Hoofdvleugel:
 - Draai-kipraam: $X = 17 \text{ mm}$
 - Kip-draairaam: $X = 0 \text{ mm}$



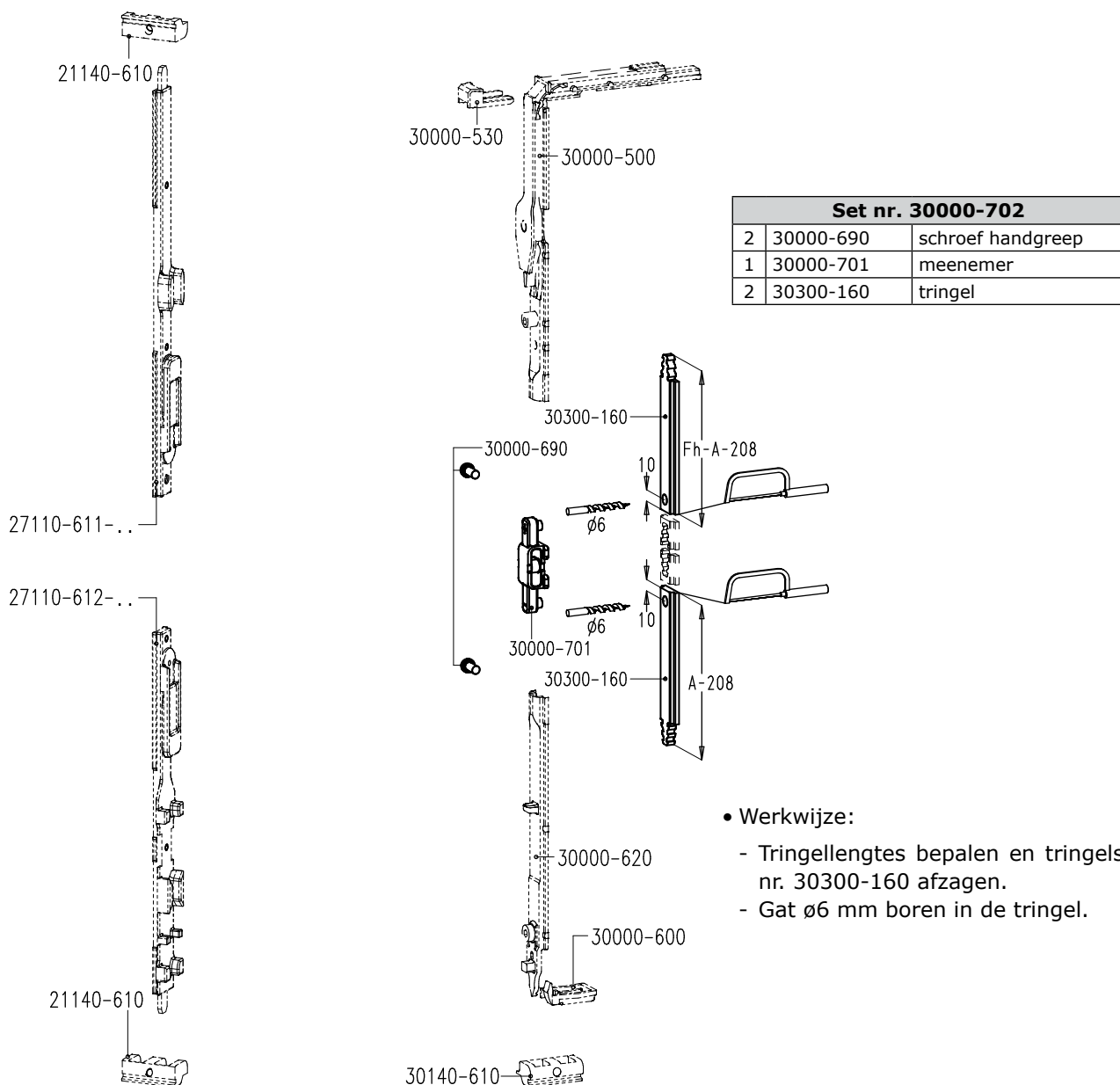
CHRONO TOEBEHOREN

2.3. Draai-kip Chrono Standaard Fh = 611-700 mm**Toepassingen**

- Afmetingen:
 - handgreep in het midden: krukhoogte $A = Fh/2$.
- Sluitwerk: Chrono standaard
- Scharnieren:
 - zichtbare scharnieren
 - Invision Pro scharnieren
 - Invision Go scharnieren
- Raamtype hoofdvluegel: draai-kipramen.

Set nr. 30000-702

- Set nr. 30000-702 bevat meenemer nr. 30000-701 voor een standaard handgreep met vork.





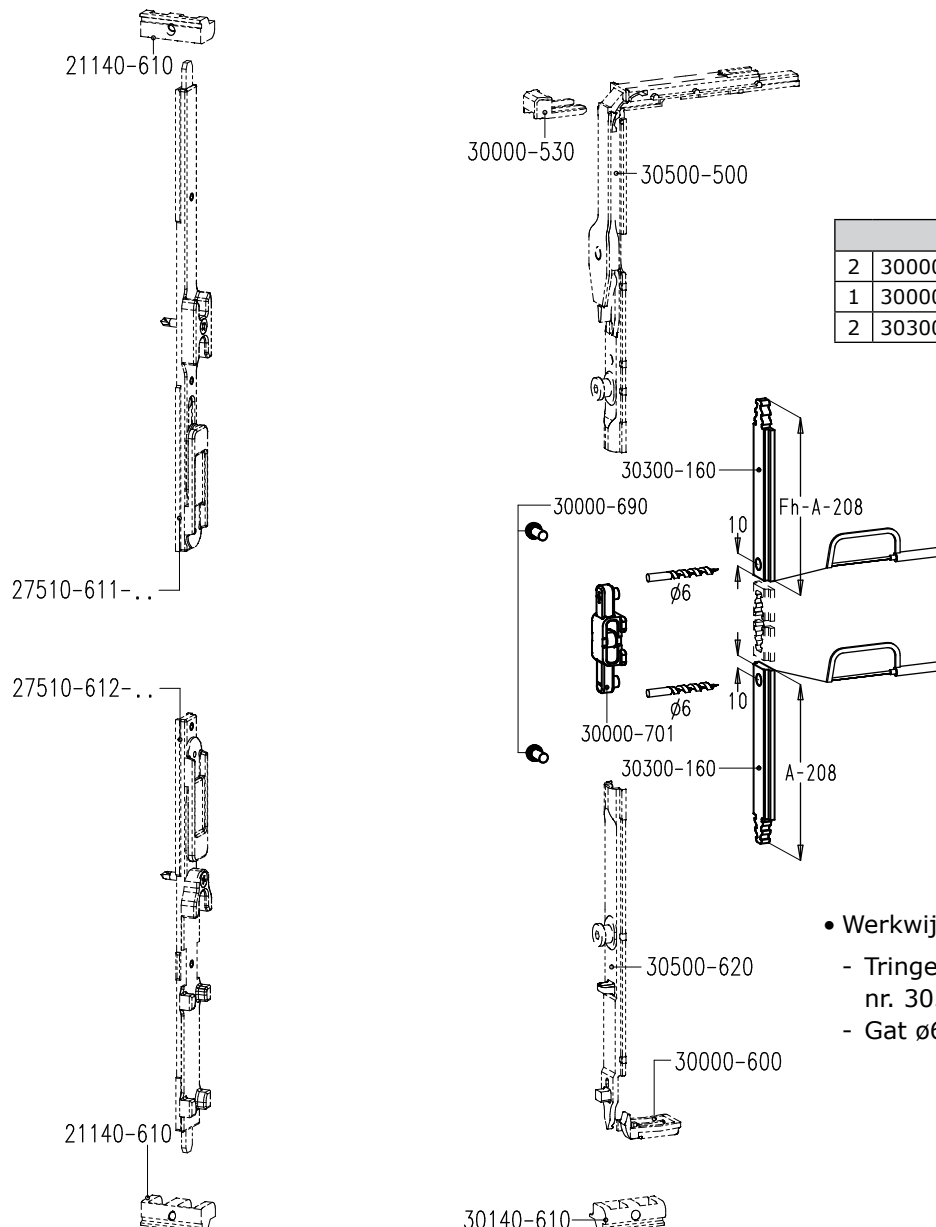
2.4. Draai-kip Chrono Plus Fh = 611-720 mm

Toepassingen

- Afmetingen:
 - handgreep in het midden: krukhoogte A = Fh/2.
- Sluitwerk: Chrono Plus
- Scharnieren:
 - zichtbare scharnieren
 - Invision Pro scharnieren
 - Invision Go scharnieren
- Raamtype hoofdvlugel: draai-kipramen.

Set nr. 30000-702

- Set nr. 30000-702 bevat meenemer nr. 30000-701 voor een standaard handgreep met vork.



Set nr. 30000-702		
2	30000-690	schroef handgreep
1	30000-701	meenemer
2	30300-160	tringel

- Werkwijze:
 - Tringellengtes bepalen en tringels nr. 30300-160 afzagen.
 - Gat ø6 mm boren in de tringel.



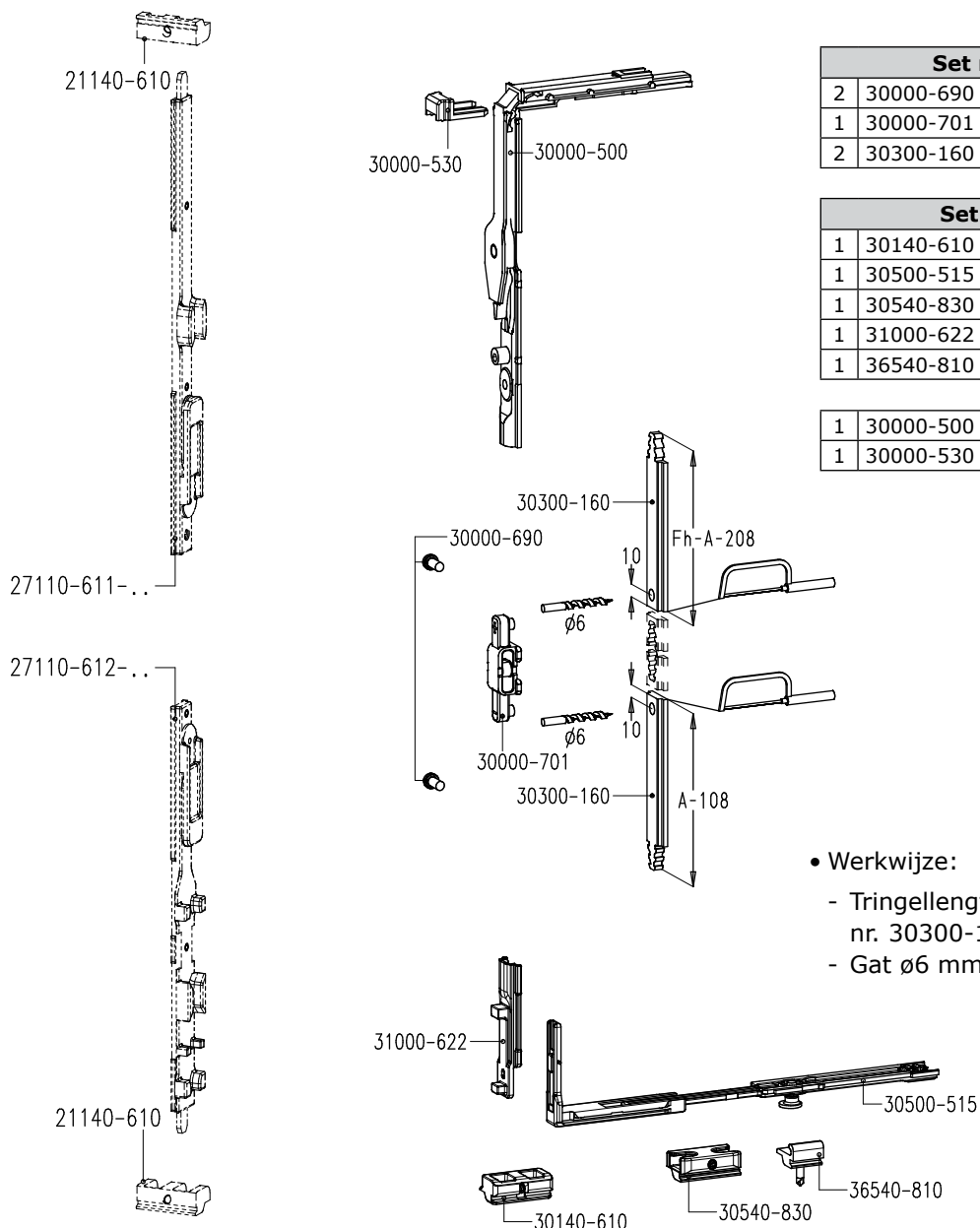
CHRONO TOEBEHOREN

2.5. Kip-draai Chrono Standaard Fh = 611-700 mm**Toepassingen**

- Afmetingen:
 - handgreep in het midden: krukhoogte $A = Fh/2$.
- Sluitwerk: Chrono standaard
- Scharnieren:
 - zichtbare scharnieren
 - Invision Pro scharnieren
 - Invision Go scharnieren
- Raamtype hoofdvluegel: kip-draairamen.

Set nr. 30000-702 en nr. 35140-42

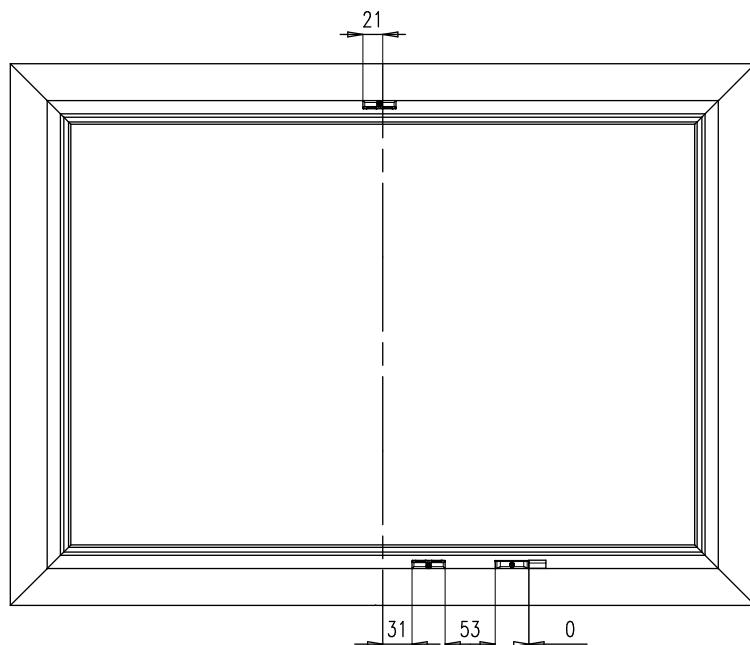
- Set nr. 30000-702 bevat meenemer nr. 30000-701 voor een standaard handgreep met vork.
- Set nr. 35140-42 bevat een sluitpunt en kipsluitstuk onderaan.

**• Werkwijze:**

- Tringellengtes bepalen en tringels nr. 30300-160 afzagen.
- Gat $\varnothing 6$ mm boren in de tringel.



Positie sluitstukken





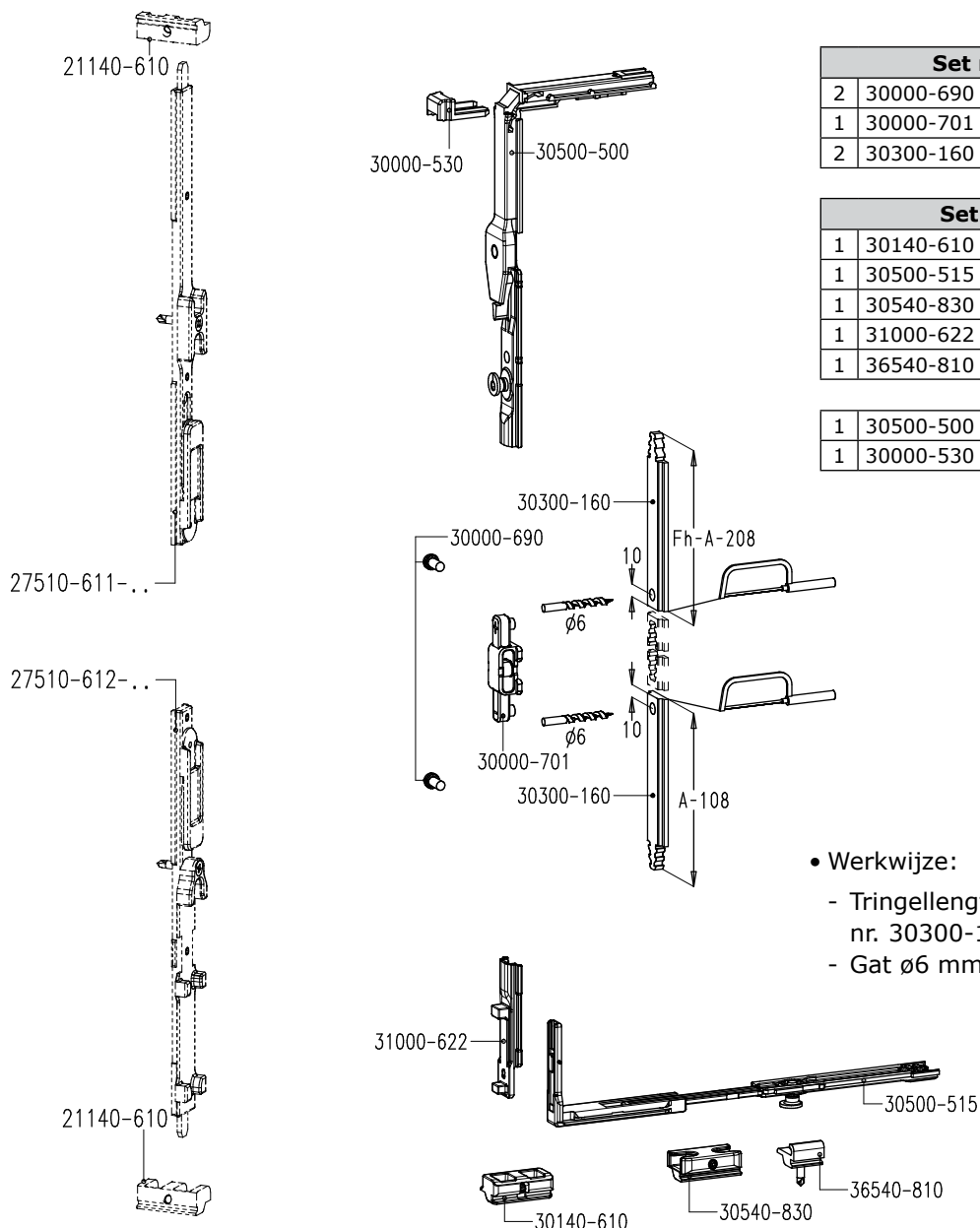
CHRONO TOEBEHOREN

2.6. Kip-draai Chrono Plus Fh = 611-720 mm**Toepassingen**

- Afmetingen:
 - handgreep in het midden: krukhoogte $A = Fh/2$.
- Sluitwerk: Chrono Plus
- Scharnieren:
 - zichtbare scharnieren
 - Invision Pro scharnieren
 - Invision Go scharnieren
- Raamtypes hoofdvlugel: kip-draairamen.

Set nr. 30000-702 en nr. 35140-42

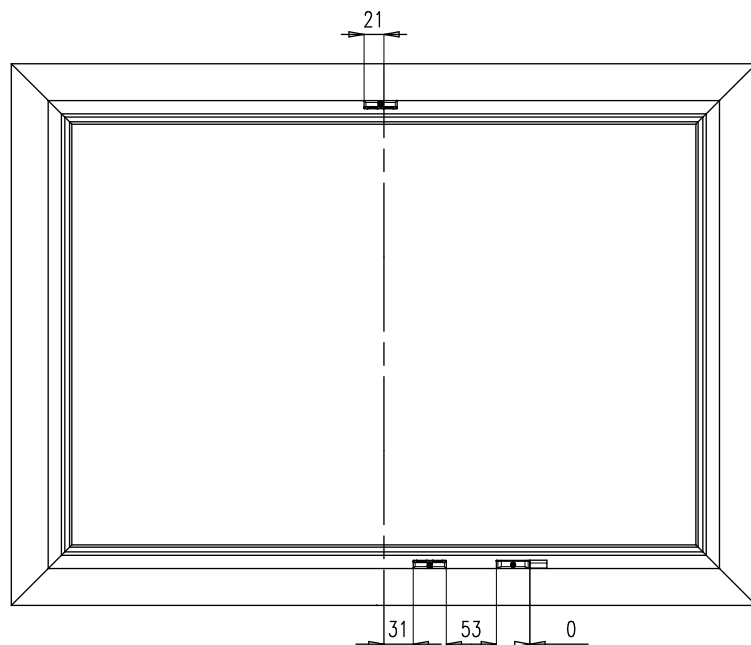
- Set nr. 30000-702 bevat meenemer nr. 30000-701 voor een standaard handgreep met vork.
- Set nr. 35140-42 bevat een sluitpunt en kipsluitstuk onderaan.

**• Werkwijze:**

- Tringellengtes bepalen en tringels nr. 30300-160 afzagen.
- Gat $\varnothing 6$ mm boren in de tringel.



Positie sluitstukken





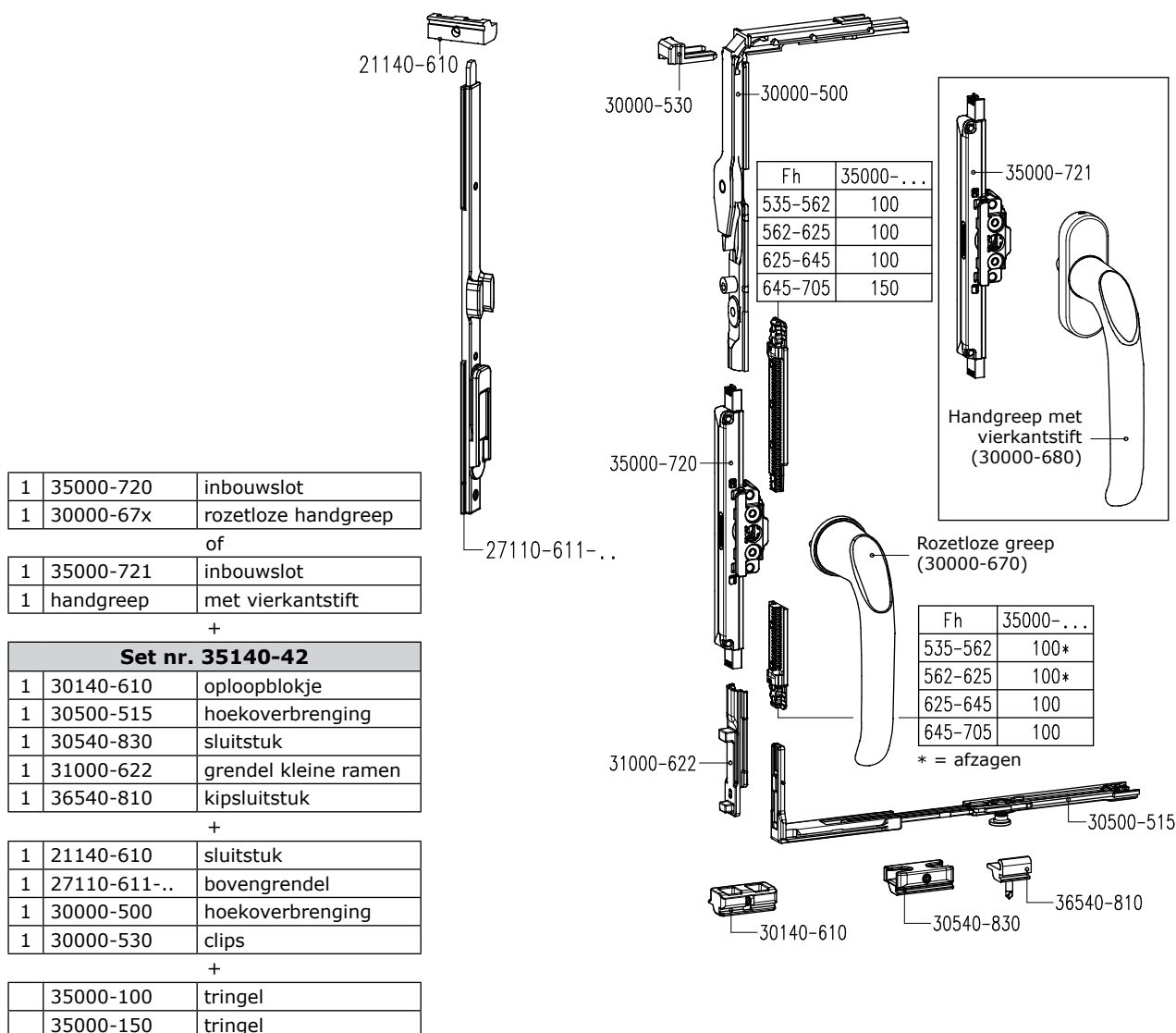
CHRONO TOEBEHOREN

3. Kleine ramen met inbouwsloten**3.1. Chrono Standaard Fh = 535-705 mm****Toepassingen**

- Afmetingen:
 - handgreep uit het midden: krukhoogte A = Fh/2-70 mm.
- Sluitwerk: Chrono standaard
- Scharnieren:
 - zichtbare scharnieren
 - Invision Pro scharnieren
 - Invision Go scharnieren
- Raamtypes hoofdvlugel:
 - draai-kipramen
 - kip-draairamen

Set nr. 35140-42

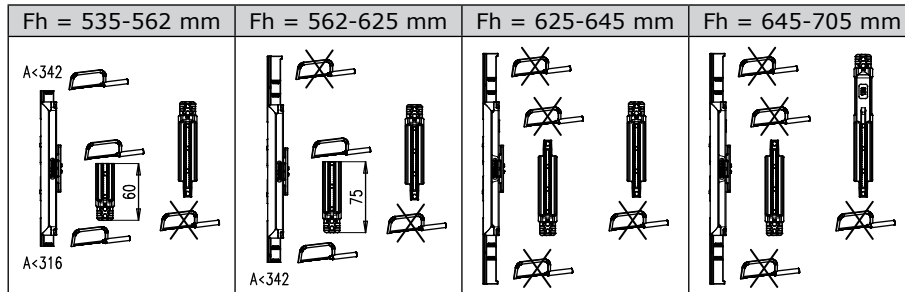
- Set nr. 35140-42 bevat een sluitpunt en kipsluitstuk onderaan.



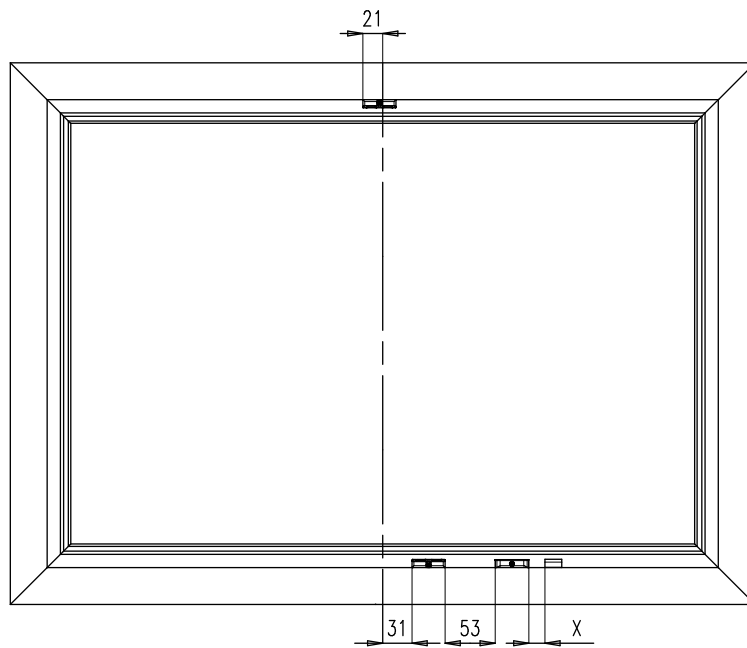


Montage

- Inkorten inbouwslot en tringels:



Positie sluitstukken



- Hoofdvleugel:
 - Draai-kipraam: X = 17 mm
 - Kip-draairaam: X = 0 mm



CHRONO TOEBEHOREN

3.2. Chrono Plus Fh = 535-725 mm

Toepassingen

- Afmetingen:
 - handgreep uit het midden: krukhoogte A = Fh/2-70 mm.
- Sluitwerk: Chrono Plus
- Scharnieren:
 - zichtbare scharnieren
 - Invision Pro scharnieren
 - Invision Go scharnieren
- Raamtypes hoofdvlleugel:
 - draai-kipramen
 - kip-draairamen

Set nr. 35140-42

- Set nr. 35140-42 bevat een sluitpunt en kipsluitstuk onderaan.

Fh	35000-...
535-562	100
562-625	100
625-645	100
645-725	150

Fh	35000-...
535-562	100*
562-625	100*
625-645	100
645-725	100

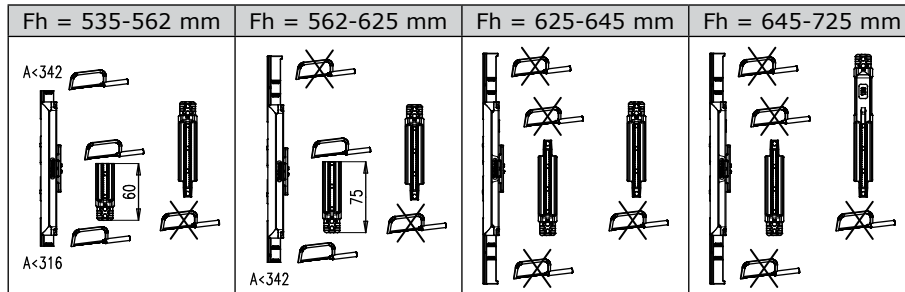
* = afzagen

1	35000-720	inbouwslot
1	30000-67x	rozetloze handgreep
		of
1	35000-721	inbouwslot
1	handgreep	met vierkantstift
		+
Set nr. 35140-42		
1	30140-610	oplopblokje
1	30500-515	hoekoverbrenging
1	30540-830	sluitstuk
1	31000-622	grendel kleine ramen
1	36540-810	kipsluitstuk
		+
1	21140-610	sluitstuk
1	27510-611-..	bovengrendel
1	30500-500	hoekoverbrenging
1	30000-530	clips
		+
	35000-100	tringel
	35000-150	tringel

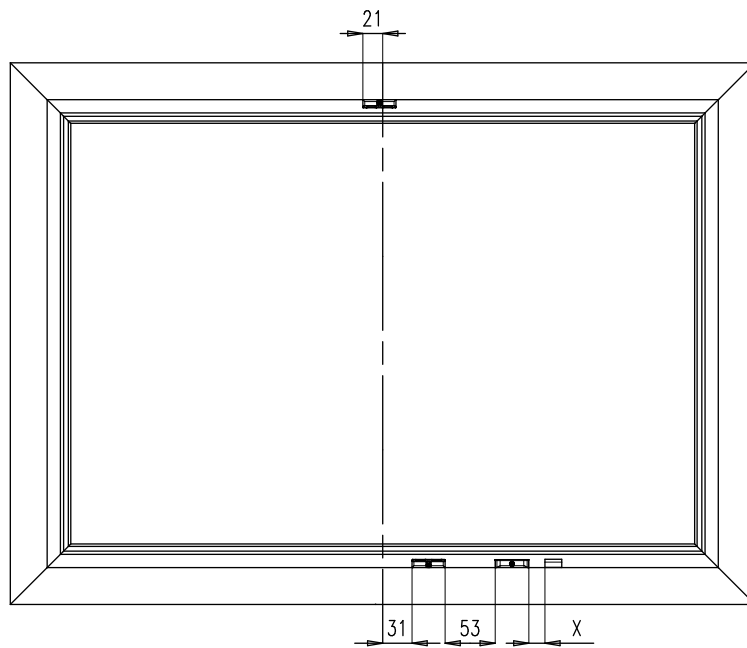


Montage

- Inkorten inbouwslot en tringels:



Positie sluitstukken



- Hoofdvleugel:
 - Draai-kipraam: X = 17 mm
 - Kip-draairaam: X = 0 mm



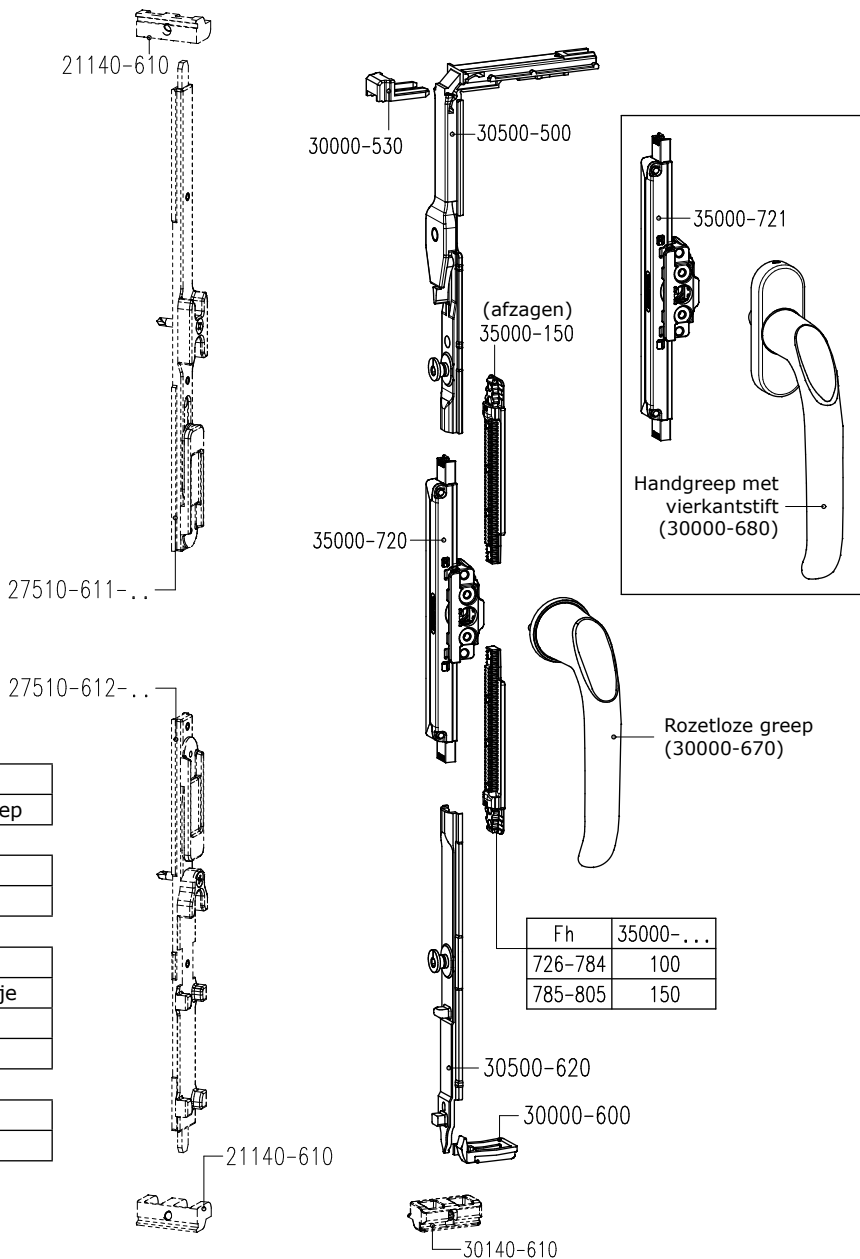
CHRONO TOEBEHOREN

3.3. Chrono Plus Fh = 725-805 mm

Toepassingen

- Afmetingen:
 - handgreep in het midden: krukhoogte A = Fh/2.
- Sluitwerk: Chrono Plus
- Scharnieren:
 - zichtbare scharnieren
 - Invision Pro scharnieren
 - Invision Go scharnieren
- Raamtypes hoofdvlugel:
 - draai-kipramen

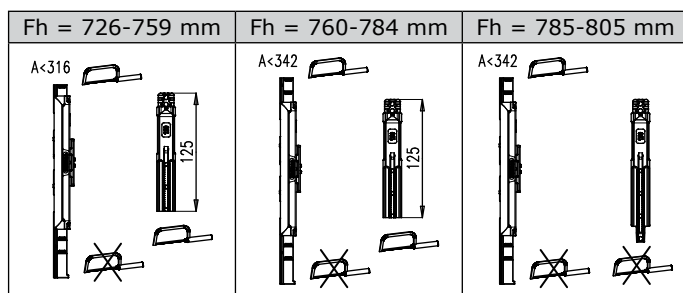
Onderdelen



1	35000-720	inbouwslot
1	30000-67x	rozetloze handgreep
or		
1	35000-721	inbouwslot
1	handgreep	met vierkantstift
+		
1	30000-530	clips
1	30000-600	vleugelloopblokje
1	30500-500	hoekoverbrenging
1	30500-620	grendel
+		
	35000-100	tringel
	35000-150	tringel

Montage

- Inkorten inbouwslot en tringels:

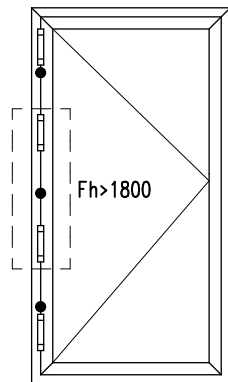
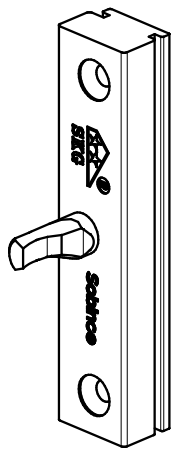




4. Dievenklauw nr. 23300-771

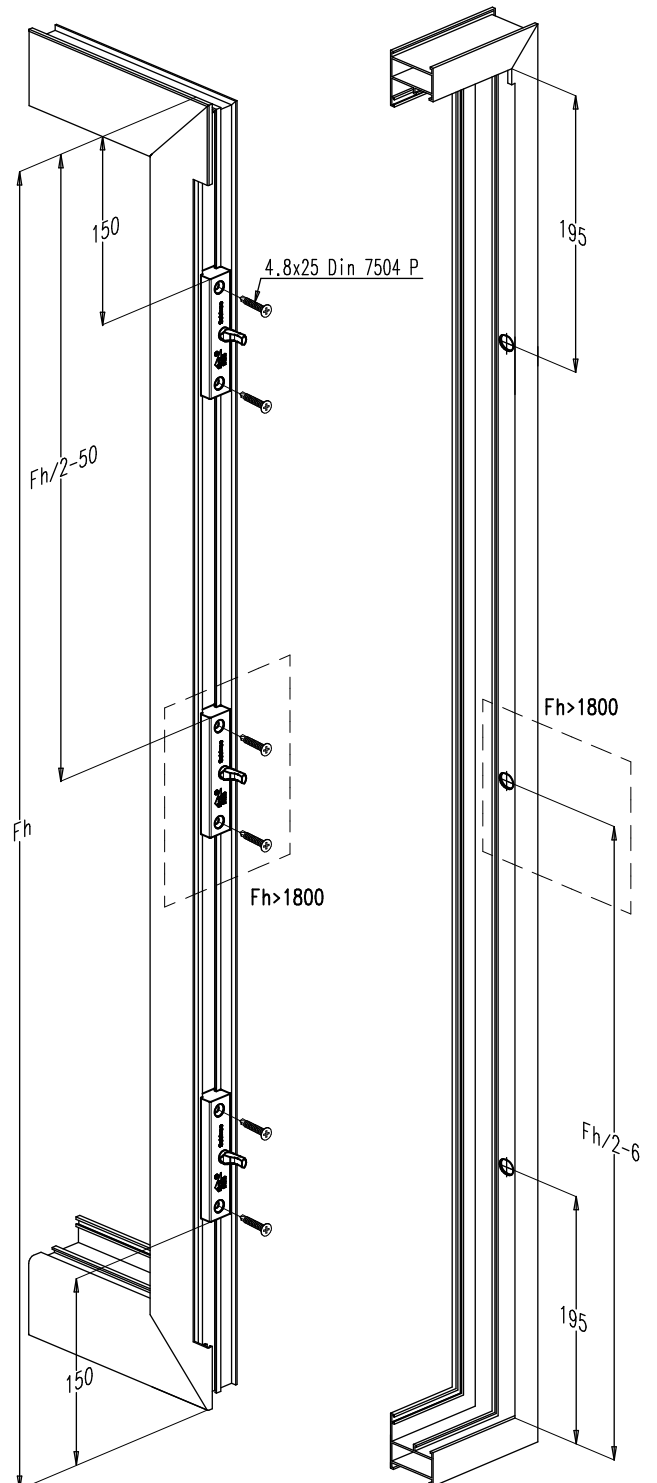
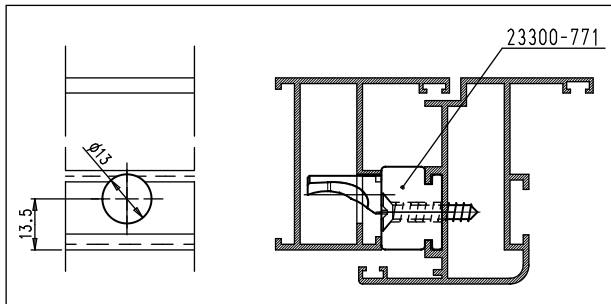
- De dievenklauwen nr. 23300-771 worden enkel geplaatst met Chrono Safe hang- en sluitwerk.
- De dievenklauwen worden gemonteerd op de vleugel aan de scharnierzijde.
- Afwerking:
 - Bevestigingstuk: aluminium, zwart geanodiseerd.
 - Pin: roestvrij staal.

nr. 23300-771



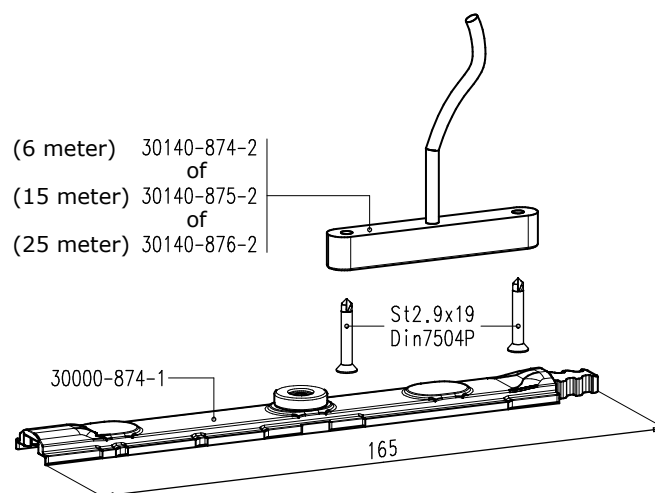
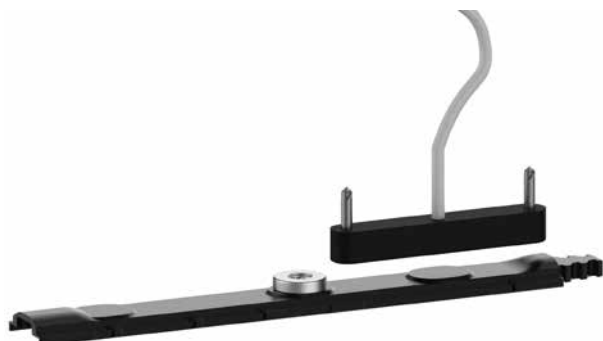
- Positie dievenklauwen

Profielbewerkingen





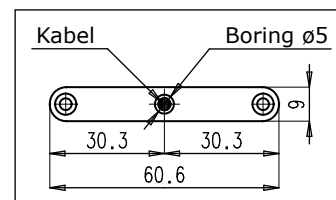
CHRONO TOEBEHOREN

5. Magneetcontact nr. 30140-874, -875 en -876**Algemeen**

		30140-874 (6 meter)	30140-875 (15 meter)	30140-876 (25 meter)
1	tringel met magneet	30000-874-1		
1	sensor met kabel	30140-874-2	30140-875-2	30140-876-2
2	zelfborende schroef	St2,9x19 DIN7504P		

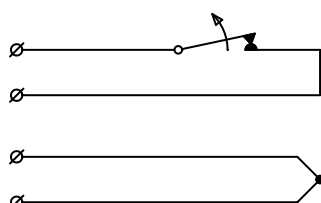
- Magneetcontact ter controle of het raam volledig afgesloten is.
- Controle bij inbraak: alarm bij een niet gesloten raam.
- Voor zowel Chrono Standaard, Plus als Safe.
- Geschikt voor kadergroef 14/18 mm en 10/14 mm.
- Technische gegevens:

Kabel	ø3.4mm, 4x0.182 mm ²
Maximale contactbelasting	10W
Maximale schakelspanning	48V DC/AC
Maximale schakelstroom	500mA DC/peak AC
Omgevingsklasse (EN50130-5:2011)	IIIA
Werkings temperatuur	-40°C tot +70°C
Werkingsvochtigheid	max. 95% RH
Beveiligingsklasse (EN50131-2-6:2008)	2



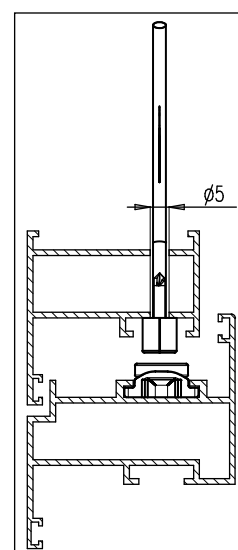
Sensor

- Keuringen:
 - VdS klasse B - G199523
 - Incert: B-582-0013 - versie d
- Schakelschema:



Contact is gesloten in de gesloten stand van het raam.

controlesignaal



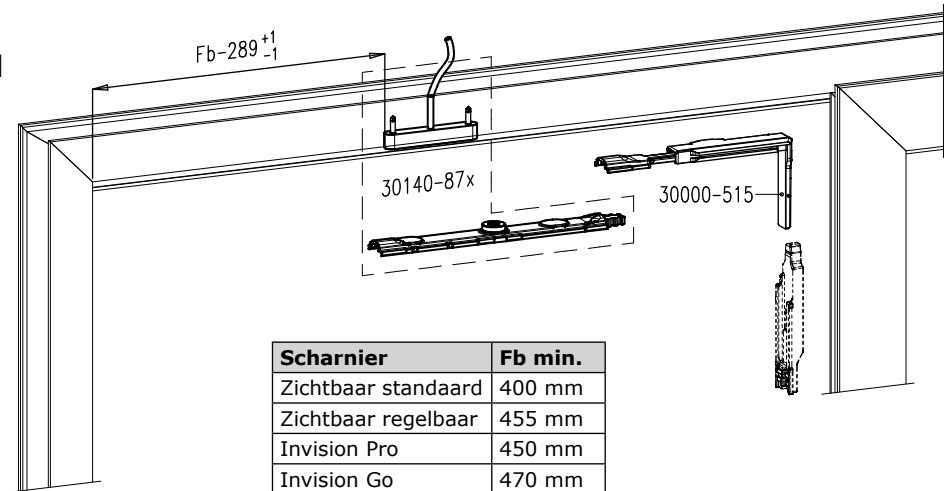
Inbouwvoorbeeld



CHRONO TOEBEHOREN

Fb < 1200 mm en Fh < 2400 mm

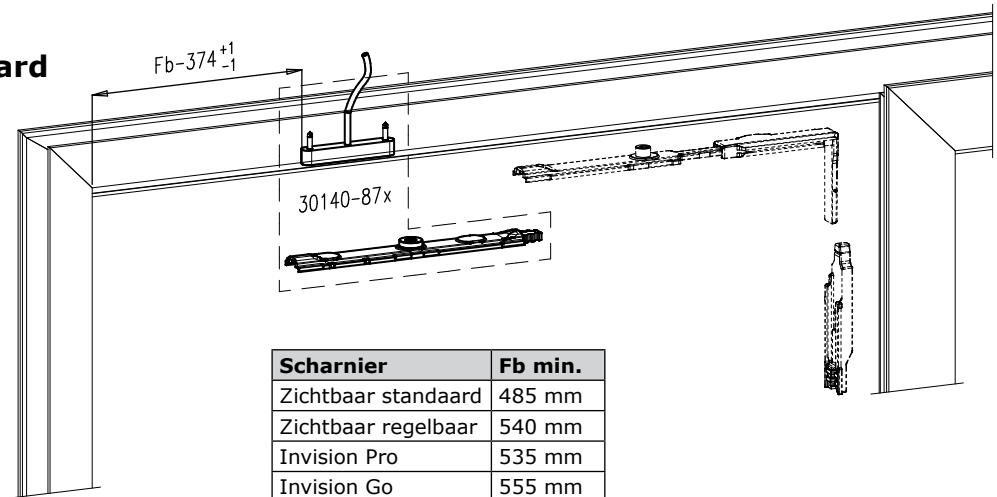
Montage bij:
- Chrono Standaard



• Opmerking: hoekoverbrenging nr. 30000-515 moet extra bijbesteld worden.

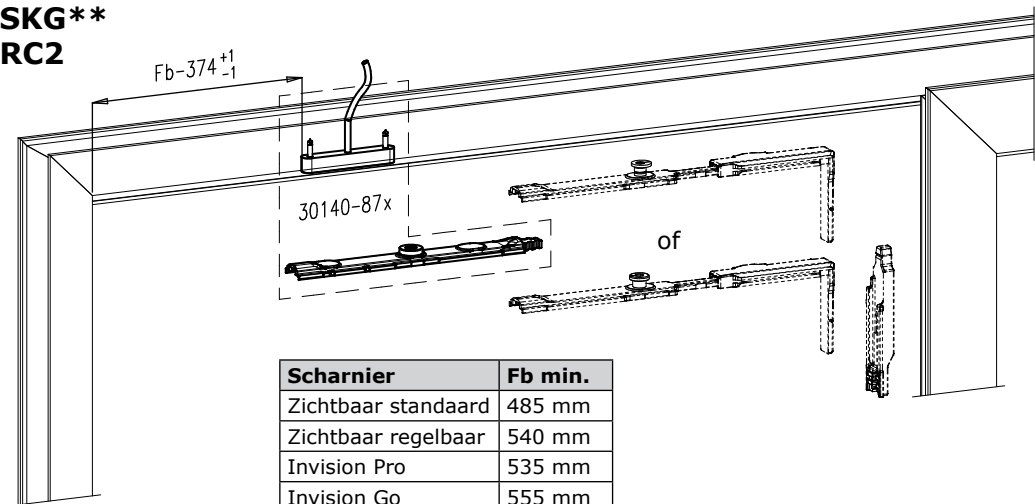
Fb < 1200 mm en Fh > 2400 mm

Montage bij:
- Chrono Standaard



Fb < 1200 mm

Montage bij:
- Chrono Plus
- Chrono Safe SKG**
- Chrono Safe RC2

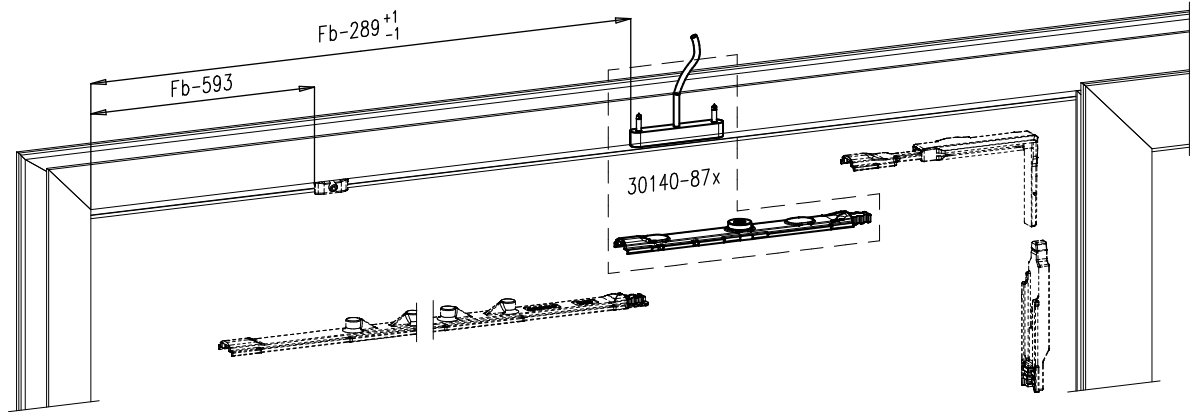




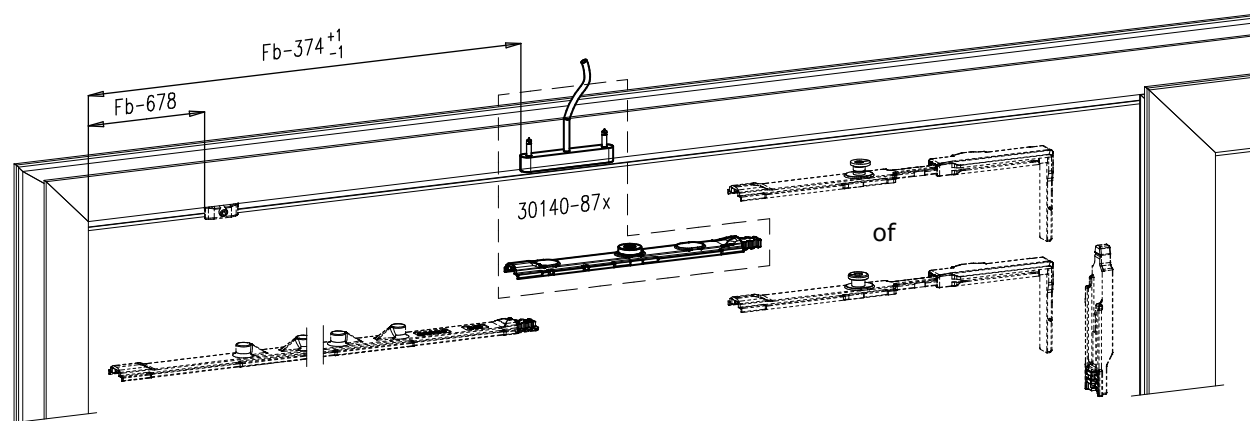
CHRONO TOEBEHOREN

Fb > 1200 mm

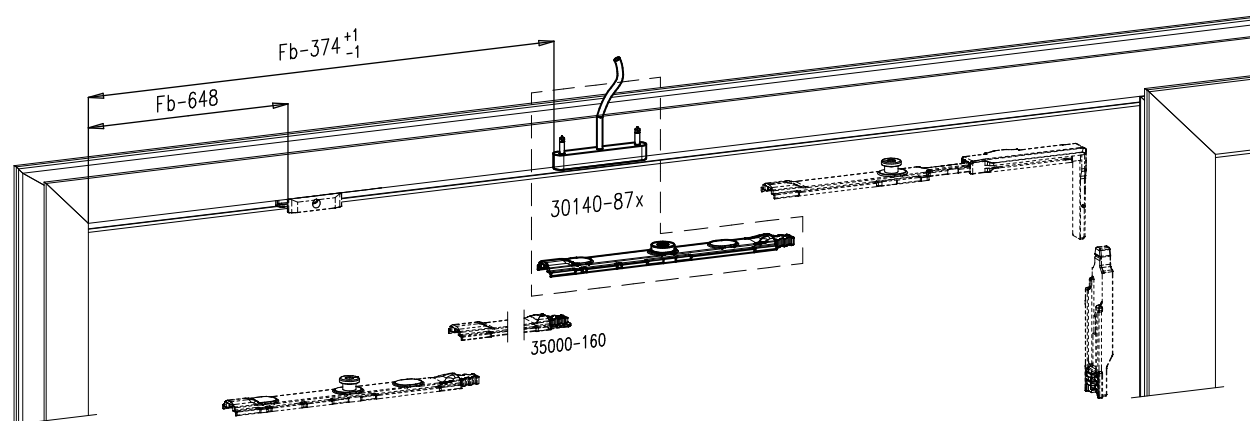
Montage bij:
- Chrono Standaard



Montage bij:
- Chrono Plus
- Chrono Safe SKG**



Montage bij:
- Chrono Safe RC2





6. Dubbel regelbaar stolpsluitstuk nr. 21140-612

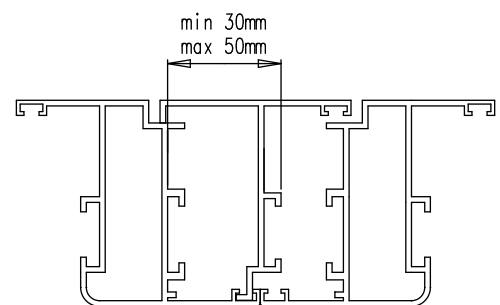
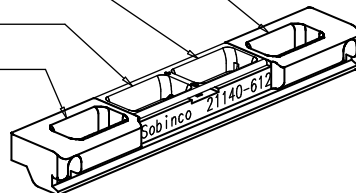
- Het stolpsluitstuk is afgebeeld in het geval dat de hoofdvleugel zich rechts bevindt en de stolpvleugel links.
- Toepassing: enkel bij draairamen en draai-kipramen waarbij onderaan het stolpsluitstuk nr. 21140-610 gebruikt wordt.
- Het sluitstuk wordt in neutrale stand '0' geleverd. Dit is analoog aan sluitstuk nr. 21140-610.
- Het sluitstuk is regelbaar door de positionering van het kunststof stuk: -1 mm/+1 mm.
- Het kunststof stuk kan eenvoudig door middel van een schroevendraaier verwijderd worden.
- Links en rechts bruikbaar.
- Het sluitstuk is enkel inbegrepen in stolpgrendelsets nr. 27111-.. en nr. 27511-...
- **Belangrijke opmerking: het onderste gedeelte van de kipsluitstukken nr. 30140-810 en nr. 30540-810 moet afgekraakt worden.**

Opening voor DR- of DK-grendel
+ oplopen van de vleugel

Opening voor grendel
in de stolpgrøef

Opening voor grendels
in de vleugelgrøef

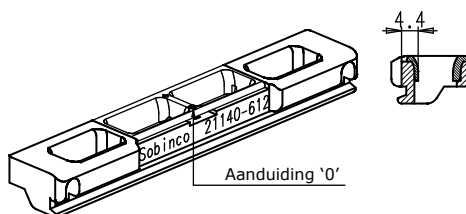
Oplopen 2^{de} vleugel



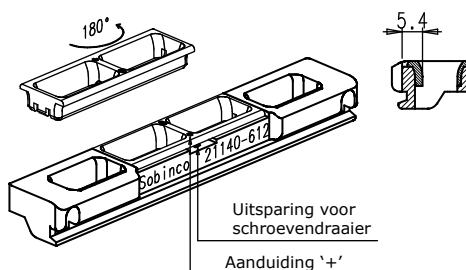
Profiel-afmetingen

Regeling

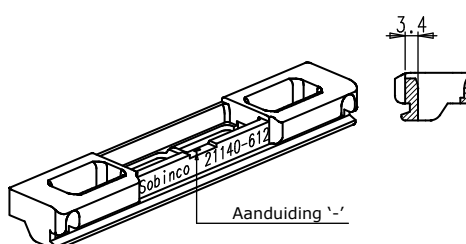
1) Neutrale stand (geleverde stand)



2) Regeling: + 1 mm (kunststof stuk 180° draaien)



3) Regeling: - 1 mm (zonder kunststof stuk)





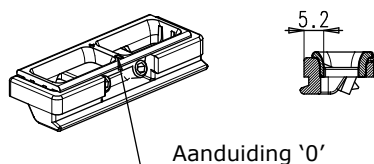
7. Enkel regelbaar stolpsluitstuk nr. 21140-613



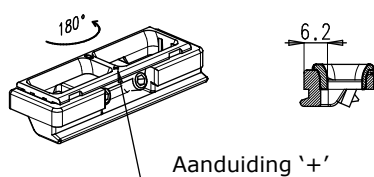
- Het stolpsluitstuk wordt boven de stolpvlugel geplaatst.
- Toepassing: enkel bij draairamen en draai-kipramen waarbij bovenaan het stolpsluitstuk nr. 21140-611 gebruikt wordt.
- Het sluitstuk wordt in neutrale stand '0' geleverd. Dit is analoog aan sluitstuk nr. 21140-611.
- Het sluitstuk is regelbaar door de positionering van het kunststof stuk: -1 mm/+1 mm.
- Het kunststof stuk kan eenvoudig door middel van een schroevendraaier verwijderd worden.
- Links en rechts bruikbaar.
- Het sluitstuk is enkel inbegrepen in stolpgrendelsets nr. 27111-.. en nr. 27511-...

Regeling

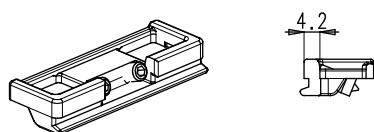
1) Neutrale stand (geleverde stand)



2) Regeling: + 1 mm (kunststof stuk 180° draaien)

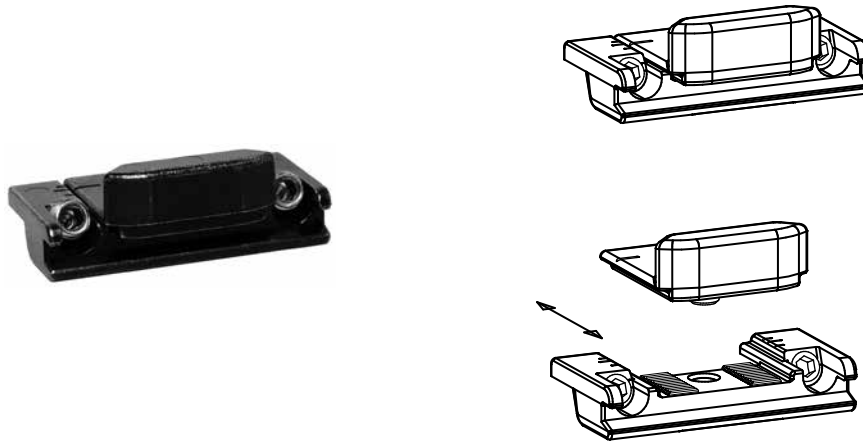


3) Regeling: - 1 mm (zonder kunststof stuk)

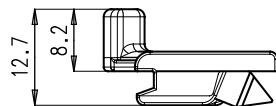




8. Regelbaar sluitstuk nr. 30140-801

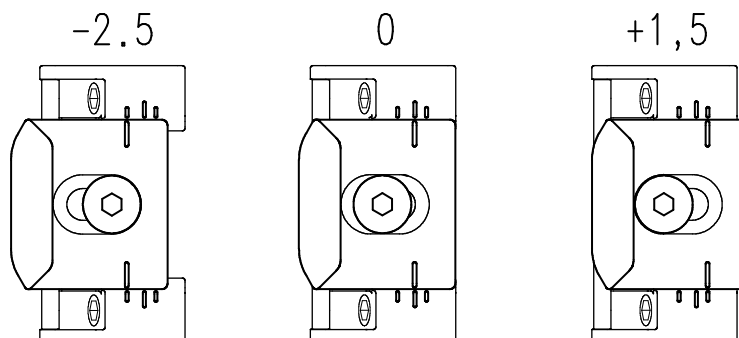


- Het sluitstuk is regelbaar om meer of minder aandrukking van de vleugel te bekomen. Dit kan belangrijk zijn om voldoende wind- en waterdichtheid te bekomen.
- Het sluitstuk is zwart gegalvaniseerd en kan gebruikt worden voor zowel een kadergroef van 14/18 mm als een kadergroef van 10/14 mm.
- Het sluitstuk is geschikt voor een kamermaat van 21 mm.



Nr. 30140-801

- Het regelbereik van het sluitstuk is van -2,5 mm tot +1,5 mm:
 - stand -2,5: minder aandrukking
 - stand 0: neutrale stand
 - stand +1,5: grotere aandrukking
- Op het sluitstuk staan merktekens die de 3 standen aanduiden:



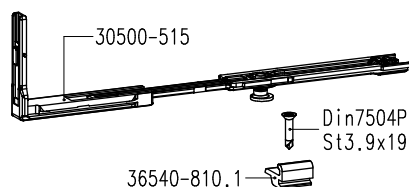
- **Belangrijk!** De klemmschroeven (inbusschroeven 2.5 mm) van het sluitstuk vastdraaien met een kracht van 1,75 Nm +/- 0,25 Nm.



CHRONO TOEBEHOREN

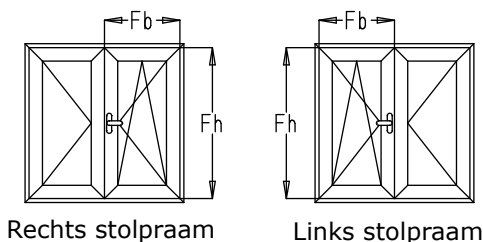
9. Stolpraam met kip-draai**9.1. Bijkomende set nr. 36040-40**

- Het is mogelijk om kip-draairamen met Chrono Standaard, Chrono Plus of Chrono Safe te combineren met een stolpraam, uitgevoerd met een grendelset of met centrale bediening.
- De set nr. 36040-40 moet op de hoofdvleugel geplaatst worden.

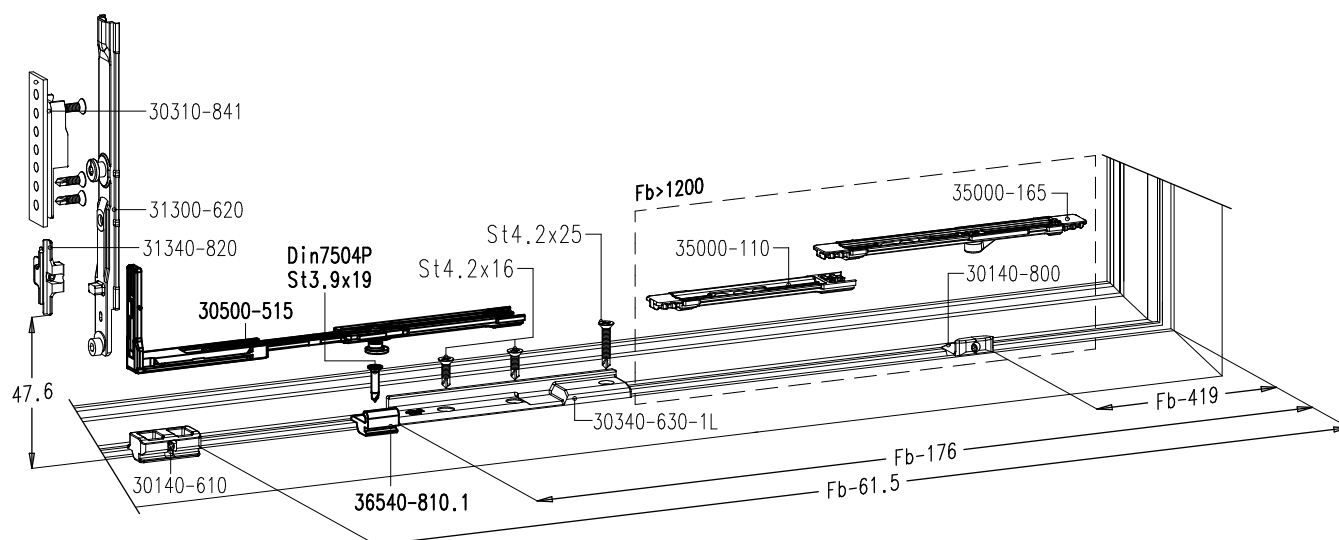


Set nr. 36040-40		
1	30500-515	hoekoverbrenging
1	36540-810.1	kipstuk
1	Din7504P St3.9x19	schroef

- Met de volgende Chrono stolpraamsets te combineren:
 - Chrono Standaard nr. 21141 of 21142: zie pag. D11.11.08.
 - Chrono Plus nr. 21141 of 21142 in combinatie met nr. 21540-35: zie pag. D11.12.08.
 - Grendelset nr. 21110-615 en 21130-615: zie pag. D11.14.12 en D11.14.13.
 - Chrono Safe met centrale bediening nr. 21811 (12, 13) en nr. 21831 (32, 33): zie pag. D11.10.08.
- Bruikbaar voor zowel linkse als rechtse stolpramen.



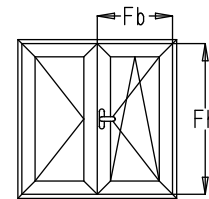
- Voorbeeld met Chrono Safe:
 - Onderdelen nr. 31000-600 en nr. 31140-810 uit de Chrono Safe basissets worden niet gebruikt.
 - Het diktestuk nr. 30340-630-1L (R) wordt verplaatst tot achter het kipstuk nr. 36540-810.1.
 - De middensluiting onderaan ($F_b > 1200$ mm) wordt gevormd door de onderdelen:
 - sluitstuk nr. 30140-800
 - tringel nr. 35000-165
 - tringel nr. 35000-110.



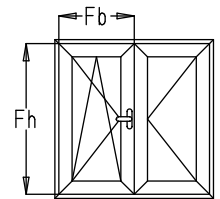


9.2. Bijkomende set nr. 36510-43

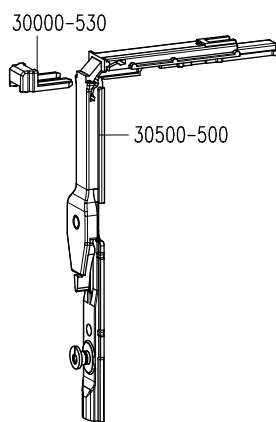
- Het is mogelijk om kip-draairamen te combineren met een stolpraam, uitgevoerd met een Chrono Plus grendelset.
- De bijkomende set nr. 36510-43 moet op de hoofdvleugel geplaatst worden.
- Bruikbaar voor zowel linkse als rechtse stolpramen.
- Met de volgende Chrono Plus stolpraamsets te combineren:
 - Grendelset nr. 27510-...: zie pag. D11.14.08
 - Grendelset nr. 27511-...: zie pag. D11.14.09
 - Grendelset nr. 27511-611L-...: zie pag. D11.14.11



Rechts stolpraam



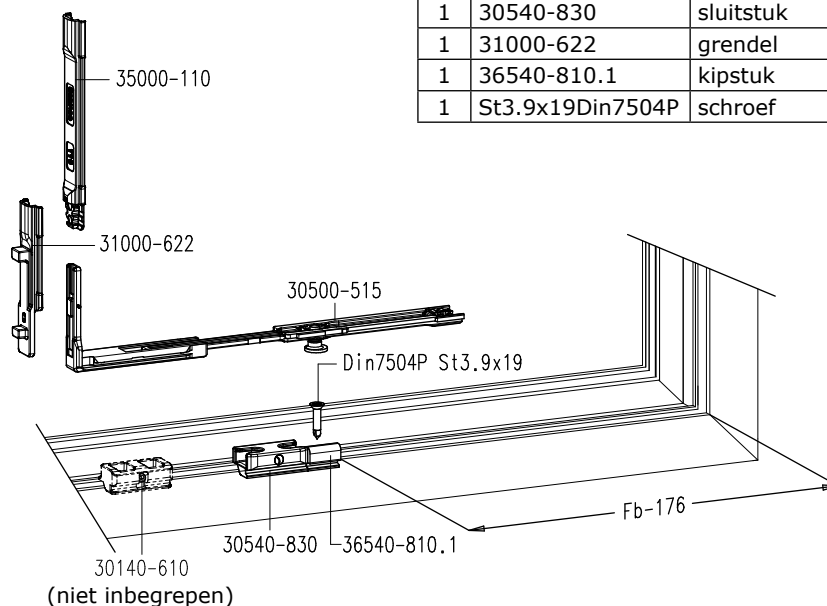
Links stolpraam



• Toepassingsbereik:

- Chrono Plus
 - Vleugelbreedte Fb: 450-1200 mm.
 - Vleugelhoogte Fh: 720-2400 mm.
 - Vleugelgewicht: max. 130 kg.
- Chrono Invision Pro Plus
 - Vleugelbreedte Fb: 460-1200 mm.
 - Min. Fb = 750 mm (bij gewichten > 90 kg).
 - Vleugelhoogte Fh: 720-2400 mm.
 - Vleugelgewicht: max. 170 kg.
- Chrono Invision Go Plus
 - Vleugelbreedte Fb: 460-1200 mm.
 - Vleugelhoogte Fh: 720-2400 mm.
 - Vleugelgewicht: max. 90 kg.
- Afwijkende maten op aanvraag!

Set stolp kip-draai nr. 36510-43		
1	35000-110	verbindingstringel
1	30000-530	clips
1	30500-500	hoekoverbrenging
1	30500-515	hoekoverbrenging
1	30540-830	sluitstuk
1	31000-622	grendel
1	36540-810.1	kipstuk
1	St3.9x19Din7504P	schroef





CHRONO TOEBEHOREN

10. Mobiel beslagrek

10.1. Algemeen

Doel

- Sorteervagen voor Chrono onderdelen.
- Optimale organisatie van de werkplaats.
- Praktische tool voor een snelle productie van ramen met Chrono beslag.
- Logisch ordenen van de benodigde onderdelen.
- **Opmerking: dit is een zelfbouwpakket!**

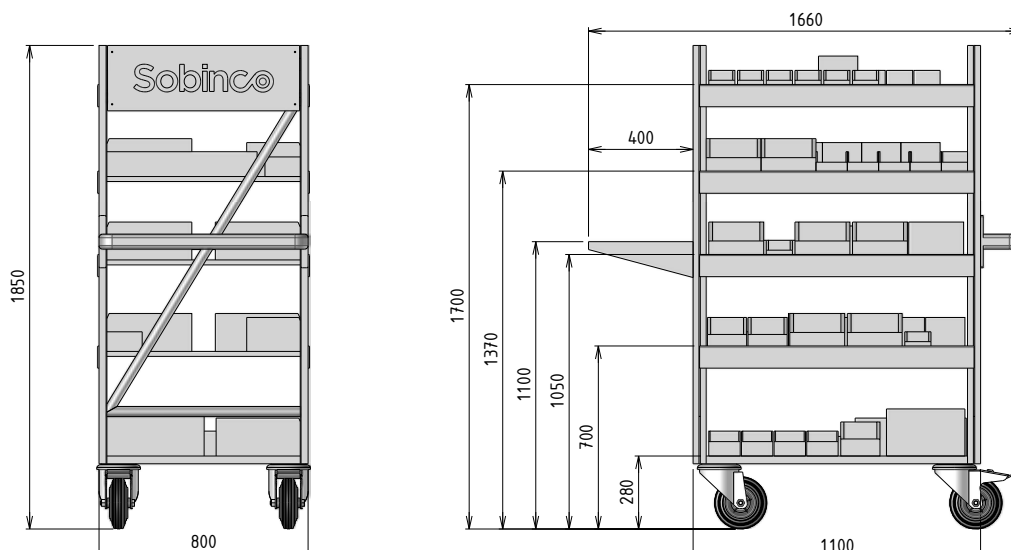


Kenmerken

- Voorzien van 4 stevige zwenkwielen, waarvan 2 met remfunctie.
- Het rek heeft 5 niveaus waarop de kunststof sorteerbakjes (56 stuks) kunnen geplaatst worden.
- De sorteerbakjes, in verschillende afmetingen, kunnen voorzien worden van een etiket. Blanco etiketten zijn inbegrepen in het pakket.
- Het rek heeft een consultatieplatform voor laptop of notepad. Op deze manier is ChronoLogic Online of de digitale catalogoog steeds beschikbaar.
- Maximale belasting:
 - Volledig rek: 500 kg
 - Per niveau: 100 kg
 - Consultatieplatform: 40 kg



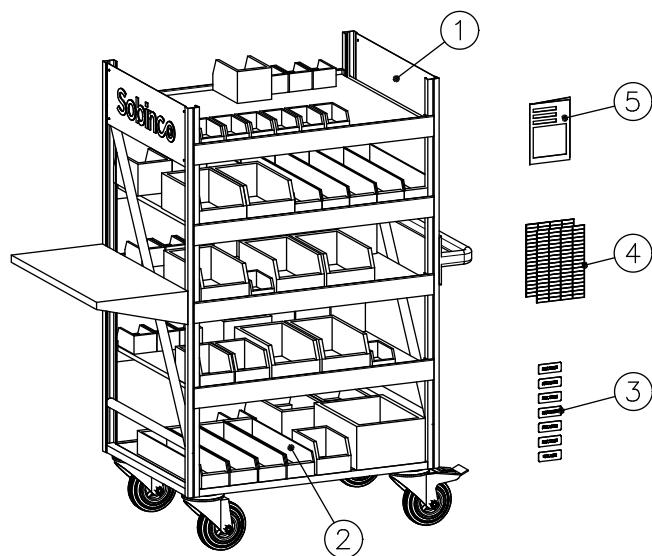
Afmetingen





10.2. Sets

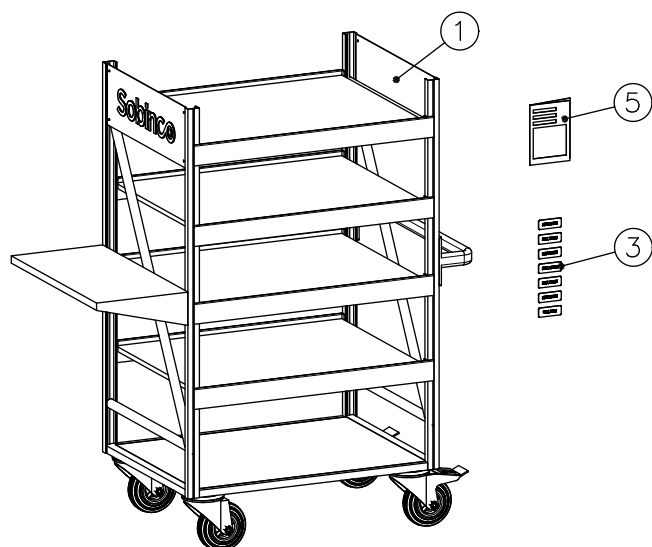
Volledig beslagrek nr. 30000-972



Nr. 30000-972	
1	Beslagrek
2	Bakjes (56 stuks)
3	Stickerset
4	Lege stickervellen 50x15 mm
5	Montagehandleiding

1x	MAX. 500KG	Stickerset (3)
5x	MAX. 100KG	
1x	MAX. 40KG	

Beslagrek zonder bakjes nr. 30000-973

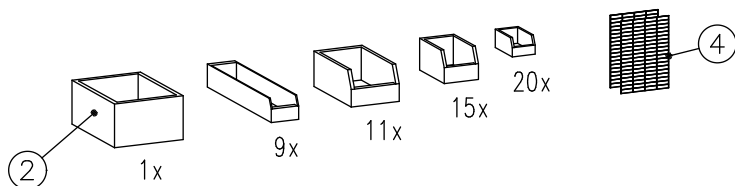


Nr. 30000-973	
1	Beslagrek
3	Stickerset
5	Montagehandleiding



CHRONO TOEBEHOREN

Set bakjes nr. 30000-974

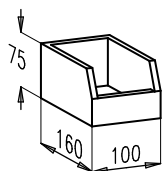


Nr. 30000-974	
2	Bakjes (56 stuks)
4	Lege stickervellen 50x15 mm

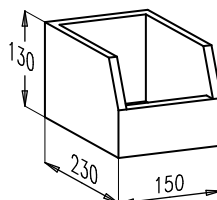
Afzonderlijke bakjes nr. 30000-972.x

- De bakjes zijn apart verkrijgbaar.

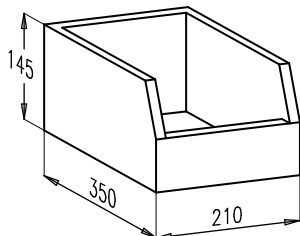
Nr. 30000-972.2



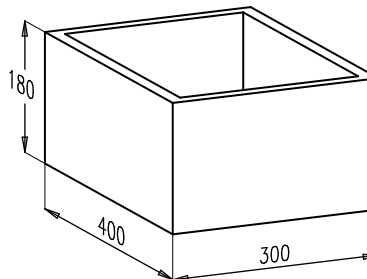
Nr. 30000-972.3



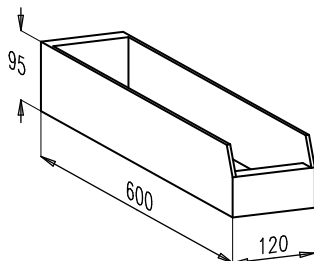
Nr. 30000-972.4



Nr. 30000-972.5



Nr. 30000-972.6



10.3. Onderhoud

- Controle stevigheid en de bevestiging van bouten en schroeven: 1x per jaar
- Controle van de houten legborden: 1x per jaar
- Reinigen van de rubberen banden: 1x per 3 maanden
(afhankelijk van de staat van de vloer)
- Nazicht remmen: 1x per jaar