



**TUIJEL- EN
WENTELRAMEN**



H12.11
CHRONO
CENTRALE SLUITINGEN

10.06.2021



CHRONO CENTRALE SLUITINGEN

INDELING

1. Algemene kenmerken	H12.11.03
2. Basisset nr. 10041 tot 10046	H12.11.04
3. Middensluiting nr. 30140-800 (tuimelraam)	H12.11.05
4. Bepaling kunststof tringels nr. 35000-... (tuimelraam) ...	H12.11.06
5. Montagevolgorde (tuimelraam)	H12.11.07
6. Bewerking tringeloverbrenging	H12.11.07
7. Besteltabellen	H12.11.08
8. Algemene informatie	H12.11.10



1. Algemene kenmerken

- Nieuw volledig klembaar tuimelraamsysteem op basis van de Chrono draai-kip technologie.
- Alle onderdelen zijn vervaardigd uit roestvrije materialen.
- Toepassingsbereik:

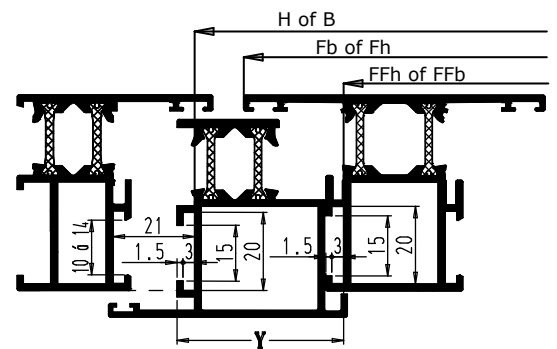
1 Tuimelraam:

- vleugelbreedte FFb: 572-2356 mm
- vleugelhoogte FFh: 600-2000 mm
- vleugelgewicht: max. 180 kg

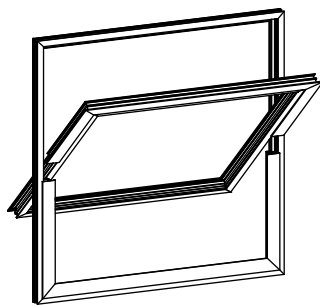
2 Wentelraam:

- vleugelbreedte FFb: 600-2000 mm
- vleugelhoogte FFh: 572-2356 mm
- vleugelgewicht: max. 120 kg

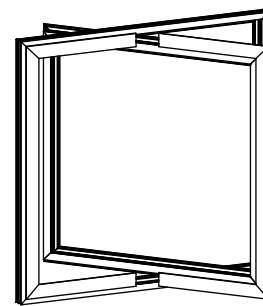
- 3 De garnituur is bruikbaar voor profielen met volgende profielafmetingen: zie tekening.



- **Afwijkende maten op aanvraag!**



Tuimelraam



Wentelraam

- **Opgelet! De minimum vleugelhoogte (bij tuimelramen) of de minimum vleugelbreedte (bij wentelramen) is profielgebonden. Bij de bepaling van de centrale sluiting moet, aan de hand van de gebruikte profielen, de minimum vleugelhoogte of vleugelbreedte bepaald worden.**

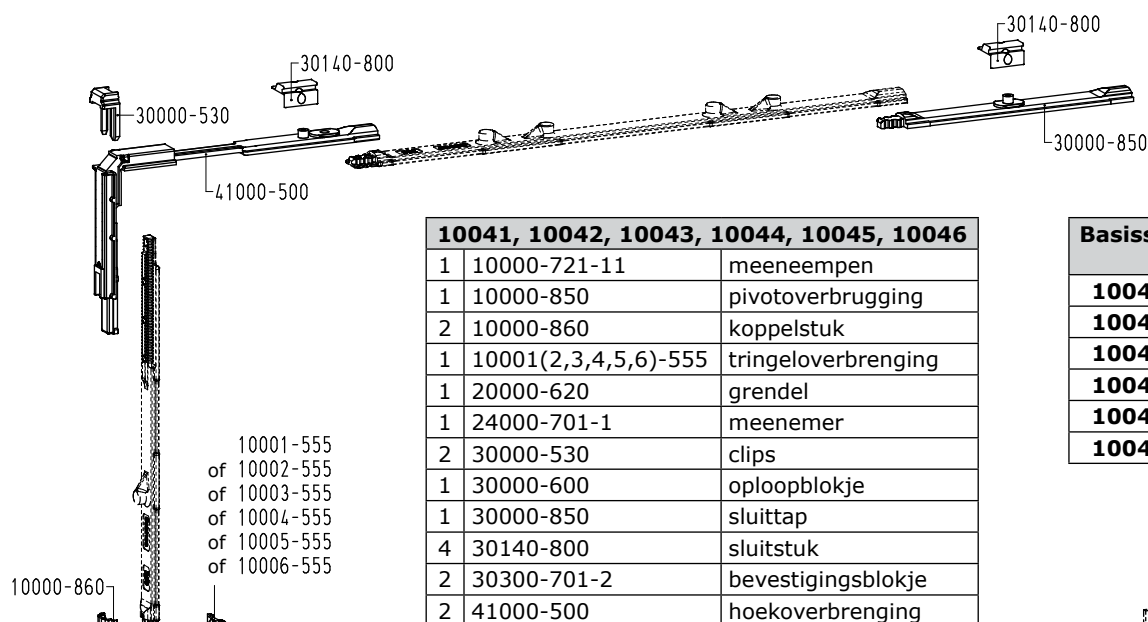
- De sluiting wordt bediend met een inbouwslotje en handgreep met vierkantstift 7x7 mm. Het inbouwslot en de handgrepen zijn niet inbegrepen in de garnituur: zie hoofdstuk H13.11.
- De centrale sluiting is geschikt voor gebruik met pivots reeks 490. De pivots zijn niet inbegrepen in de garnituur.
- De bevestiging van de pivots is profielafhankelijk en gebeurt in samenspraak met de profielleverancier.
- Het systeem wordt gebruikt bij horizontale (tuimelraam) en verticale (wentelraam) montage van de pivots.
- Extra snelle montage door:
 - nieuw revolutionair tringelsysteem;
 - de speciale koppelingen tussen de verschillende onderdelen;
 - meeneemstuk geclipst over de vork van de handgreep;
 - positionering van de geklemde sluitstukken met kalibers;
 - voorgemonteerde onderdelen en schroeven;
 - gemakkelijk te bereiken bevestigings- en regelschroeven.



CHRONO CENTRALE SLUITINGEN

2. Basisset nr. 10041 tot 10046

	Tuimelraam	Wentelraam (90° verdraaid)
Vleugelbreedte FFb	572-1156 mm	600-2000 mm
Vleugelhoogte FFh	600-2000 mm	572-1156 mm

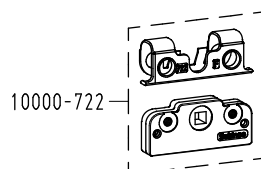
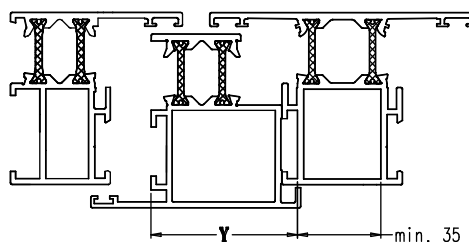
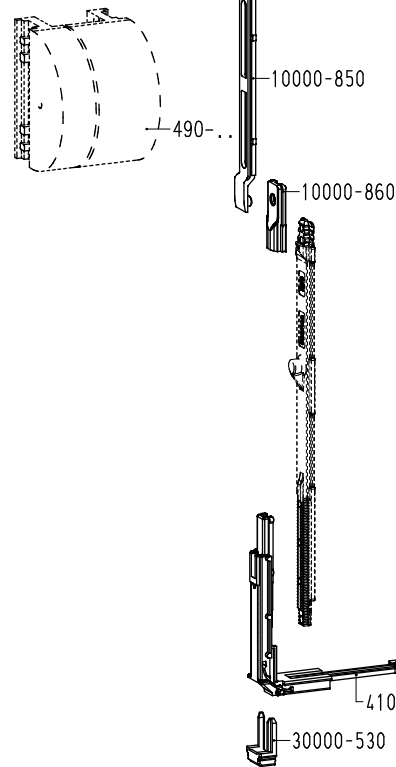
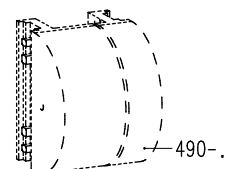


10041, 10042, 10043, 10044, 10045, 10046	
1	10000-721-11 meeneempen
1	10000-850 pivotoverbrugging
2	10000-860 koppelstuk
1	10001(2,3,4,5,6)-555 tringeloverbrenging
1	20000-620 grendel
1	24000-701-1 meenemer
2	30000-530 clips
1	30000-600 oplooptblokje
1	30000-850 sluittap
4	30140-800 sluitstuk
2	30300-701-2 bevestigingsblokje
2	41000-500 hoekoverbrenging

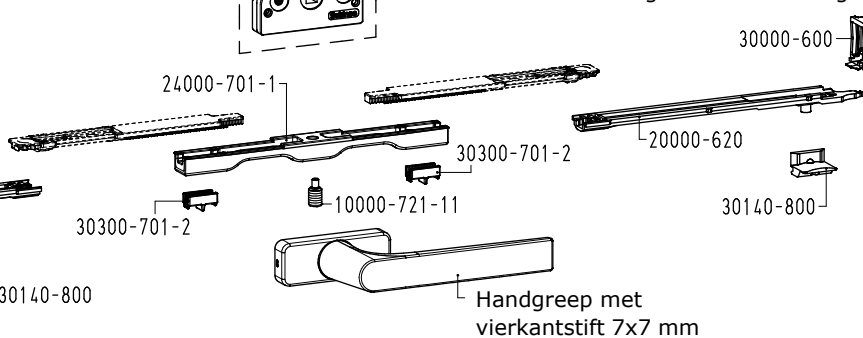
Basisset	Y (mm)
	van ... tot ...
10041	19,5 - 24,5
10042	24,5 - 29,5
10043	29,5 - 34,5
10044	34,5 - 39,5
10045	39,5 - 44,5
10046	44,5 - 49,5

+
Inbouwslot nr. 10000-722
+

+
Handgreep met vierkantstift 7x7 mm



Enkel voor positie van
20000-620.
Wegnemen na montage.



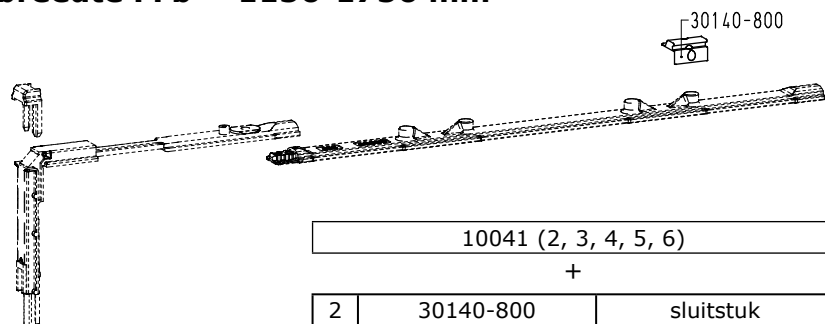
Handgreep met
vierkantstift 7x7 mm



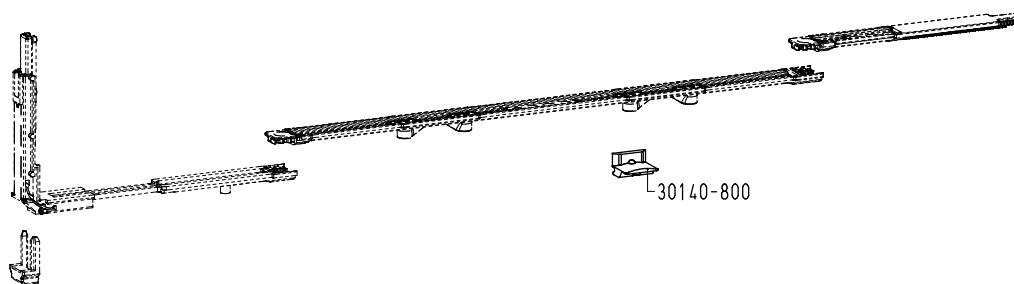
3. Middensluiting nr. 30140-800 (tuimelraam)

- Opmerking: dit is ook geldig voor een wentelraam, maar dan voor de vleugelhoogte FFh.

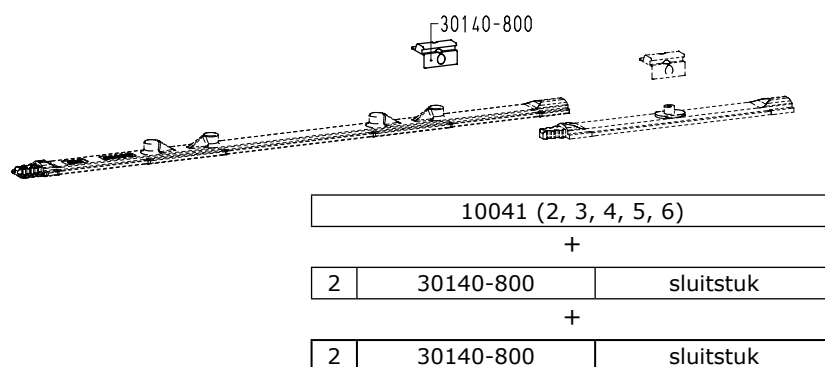
Vleugelbreedte FFb = 1156-1756 mm



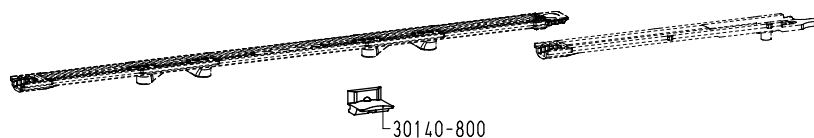
- Bij ramen met een vleugelbreedte FFb van 1156-1756 mm wordt boven en onder een sluitstuk nr. 30140-800 bijgeplaatst.



Vleugelbreedte FFb = 1757-2356 mm



- Bij ramen met een vleugelbreedte FFb van 1757-2356 mm wordt boven en onder een sluitstuk nr. 30140-800 bijgeplaatst.

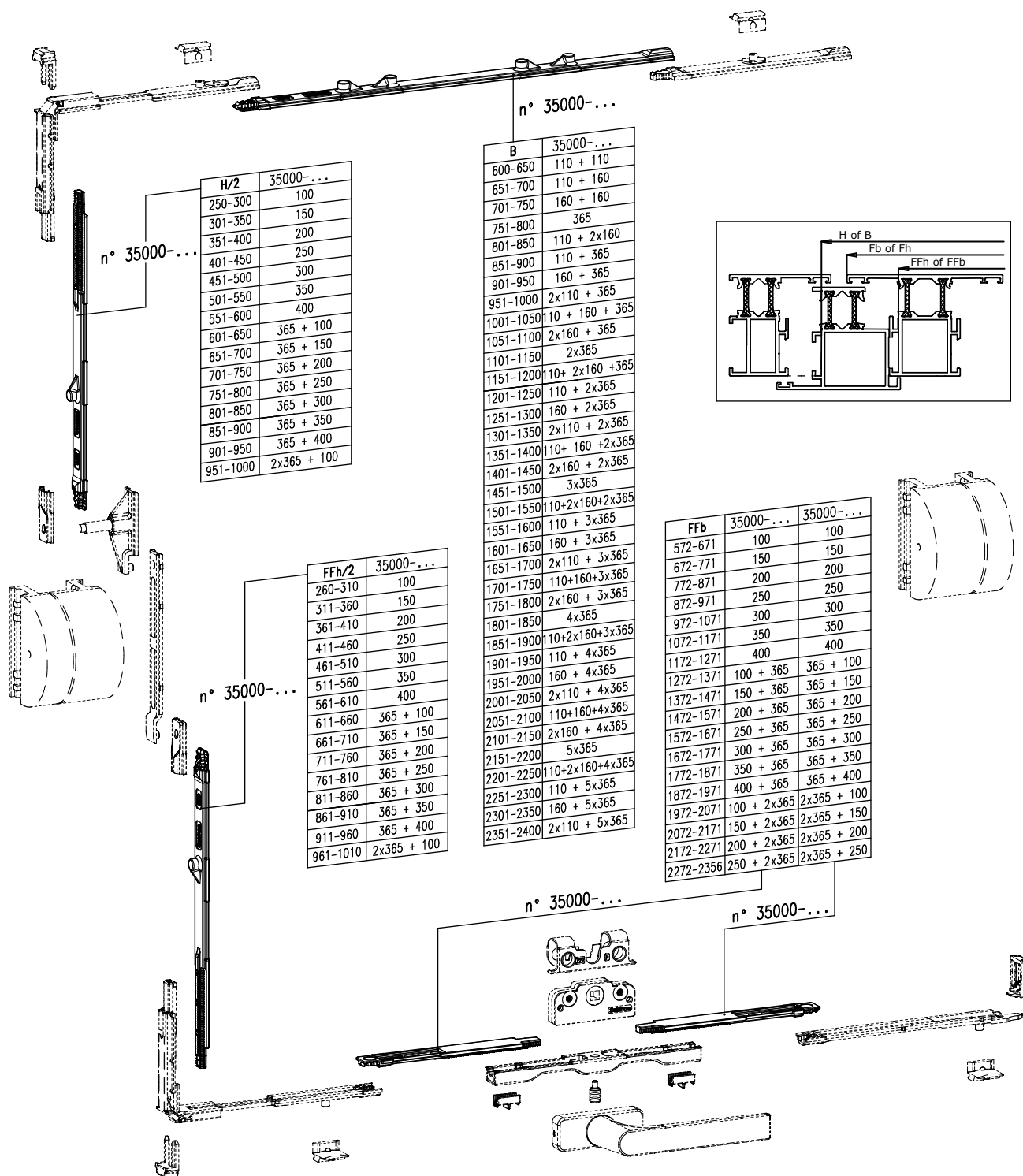




CHRONO CENTRALE SLUITINGEN

4. Bepaling kunststof tringels nr. 35000-... (tuimelraam)

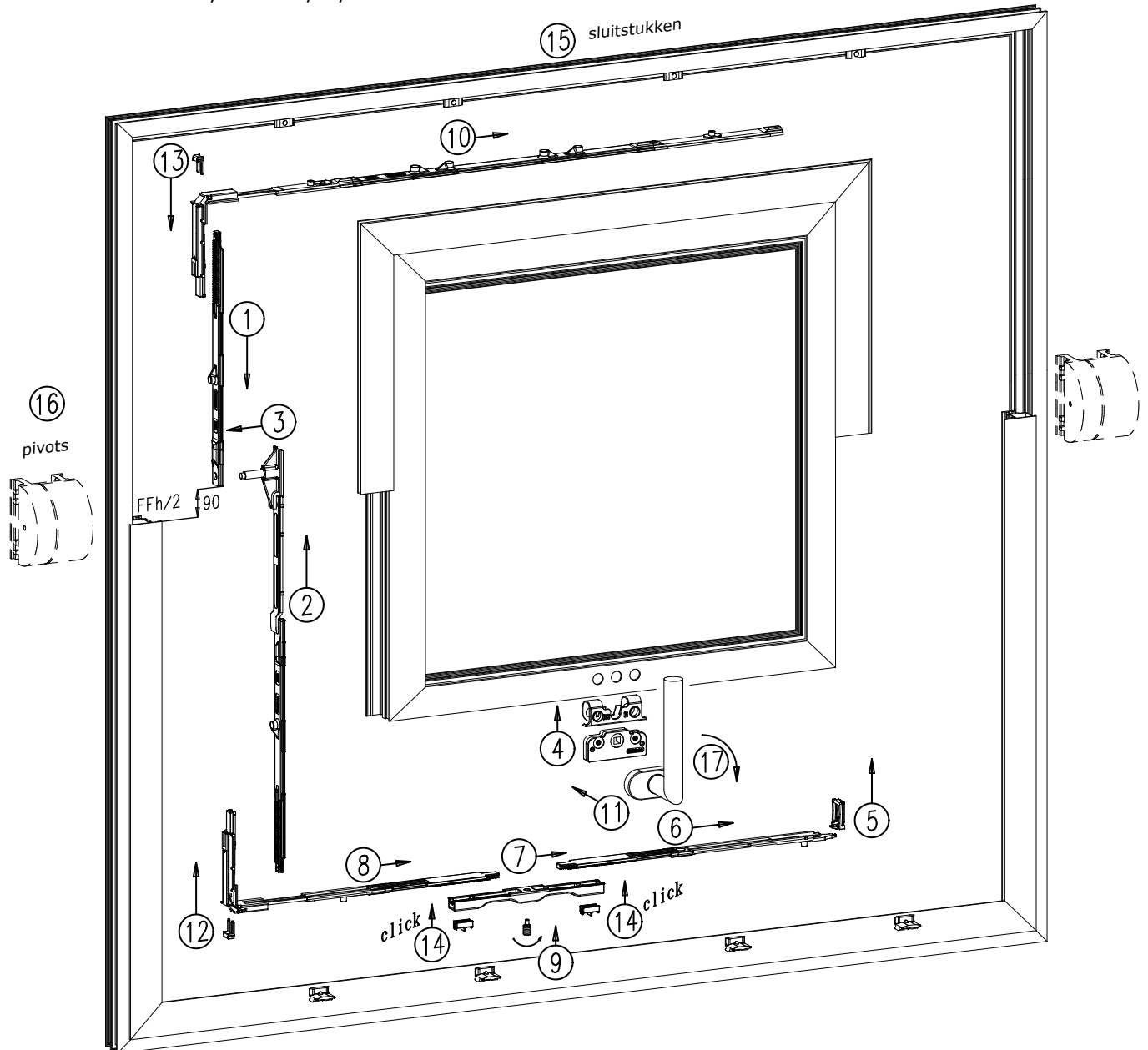
- Het systeem bestaat uit 11 tringels met verschillende lengtes: 35000-100, 35000-150,
- Het regelbereik per tringel is 50 mm.
- Deze bepaling is ook geldig voor een wentelraam, maar dan 90° verdraaid.



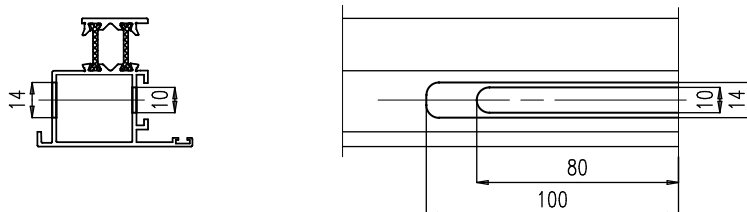


5. Montagevolgorde (tuimelraam)

- **Belangrijk!** Alle klem schroeven van de kaderonderdelen (inbusschroeven 2.5 mm) vastdraaien met een kracht van 1,75 Nm +/- 0,25 Nm.



6. Bewerking tringeloverbrenging

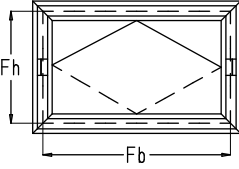




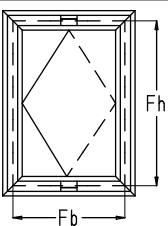
CHRONO CENTRALE SLUITINGEN

7. Besteltabellen

Tuimelraam

		FFb=572-1156	FFb=1157-1756	FFb=1757-2356	
	FFh=600-2000	Y = 19,5-24,5	10041	10041 + 2x 30140-800	10041 + 4x 30140-800
		Y = 24,5-29,5	10042	10042 + 2x 30140-800	10042 + 4x 30140-800
		Y = 29,5-34,5	10043	10043 + 2x 30140-800	10043 + 4x 30140-800
		Y = 34,5-39,5	10044	10044 + 2x 30140-800	10044 + 4x 30140-800
		Y = 39,5-44,5	10045	10045 + 2x 30140-800	10045 + 4x 30140-800
		Y = 44,5-49,5	10046	10046 + 2x 30140-800	10046 + 4x 30140-800
		+ tringels 35000-... + pivots reeks 490 + inbouwslot 10000-722 + handgreep met vierkantstift 7x7 mm			

Wentelraam

	FFb=600-2000					
	Y = 19,5-24,5	Y = 24,5-29,5	Y = 29,5-34,5	Y = 34,5-39,5	Y = 39,5-44,5	Y = 44,5-49,5
	FFh=572-1156	10041	10042	10043	10044	10045
FFh=1157-1756	10041 + 2x 30140-800	10042 + 2x 30140-800	10043 + 2x 30140-800	10044 + 2x 30140-800	10045 + 2x 30140-800	10046 + 2x 30140-800
FFh=1757-2356	10041 + 4x 30140-800	10042 + 4x 30140-800	10043 + 4x 30140-800	10044 + 4x 30140-800	10045 + 4x 30140-800	10046 + 4x 30140-800
+ tringels 35000-... + pivots reeks 490 + inbouwslot 10000-722 + handgreep met vierkantstift 7x7 mm						



CHRONO CENTRALE SLUITINGEN

Bestelvoorbeeld:

Een tuimelraam heeft een vleugelbreedte (FFb) van 1700 mm, een vleugelhoogte (FFh) van 1300 mm en een Y-waarde van 37 mm, waarin glas geplaatst wordt van 16 mm dikte met een gewicht van 40 kg/m².

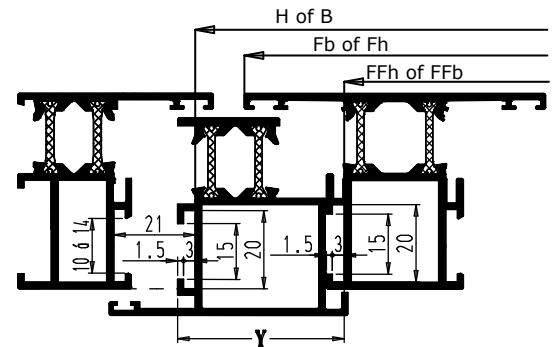
Opmerking: Voor bepaling van het gewicht zie volgende pagina.

Te bestellen hang- en sluitwerk:

- 1x basisset 10044
- 2x sluitstuk 30140-800
- 2x pivot reeks 490
- 1x inbouwslot 10000-722
- 1x handgreep met vierkantstift

Te bestellen tringels:

- 1x 35000-100
- 1x 35000-150
- 2x 35000-300
- 2x 35000-160
- 7x 35000-365

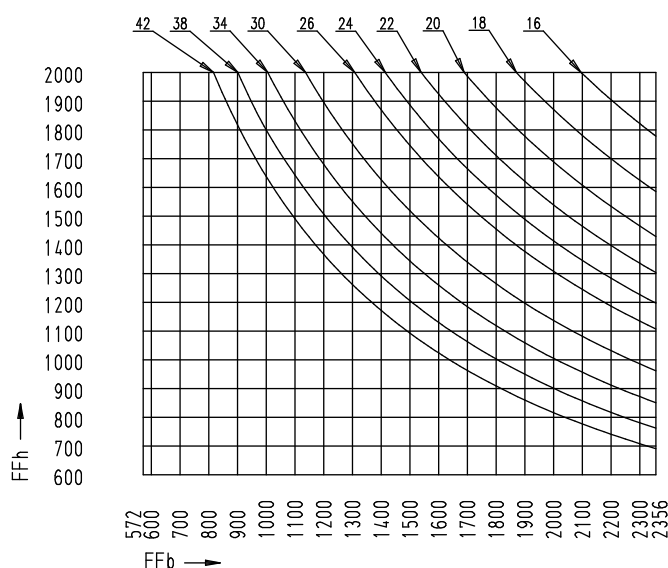
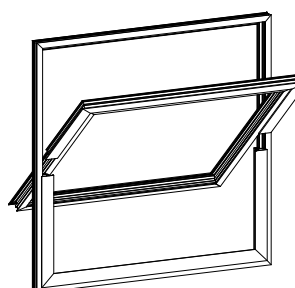




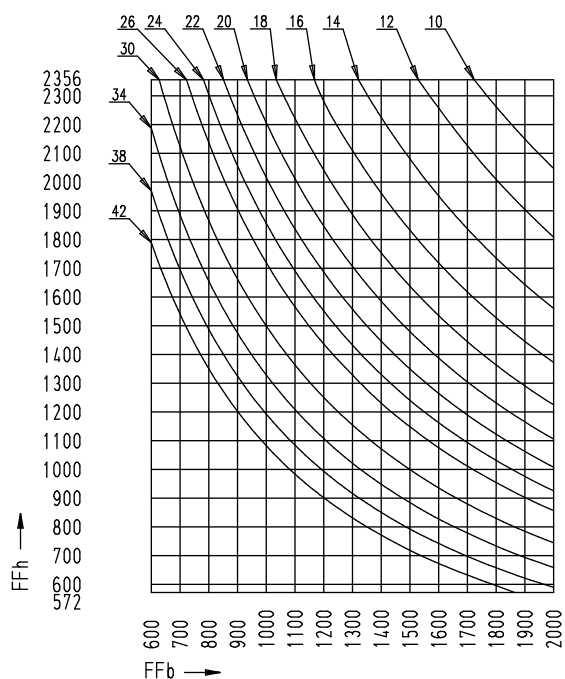
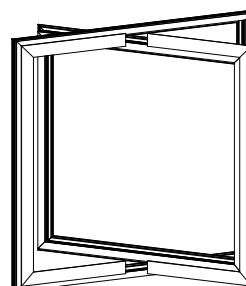
CHRONO CENTRALE SLUITINGEN

8. Algemene informatie

- De Chrono centrale sluitingen kunnen gebruikt worden voor ramen met afmetingen die binnen het bereik vallen van het diagram onderaan de pagina.
- De systemen zijn vervaardigd uit roestvrije materialen. Het hang- en sluitwerk mag niet geplaatst worden in ruimtes waar agressieve dampen in de lucht aanwezig zijn.
- Sobinco is niet aansprakelijk voor schade of slecht functioneren van de centrale sluiting indien niet-Sobinco onderdelen worden gebruikt.
- De oppervlaktebehandeling van vleugel en kader dient te gebeuren vóór het monteren van het hang- en sluitwerk. Indien dit niet het geval is, kan dit leiden tot het slecht functioneren van het hang- en sluitwerk en vervalt de garantie.
- Alle onderdelen dienen gemonteerd te worden volgens de voorschriften zoals omschreven in voorafgaande pagina's.
- Het opspieën van het glas dient correct te gebeuren volgens de normen.
- Het raam en het hang- en sluitwerk moeten net gehouden worden en gesmeerd worden overeenkomstig onze onderhoudsinstructies (kopij beschikbaar op aanvraag).

**Tuimelraam**

max. 180 kg

**Wentelraam**

max. 120 kg

Glasdikte zonder luchtspouw	
mm	kg/m ²
10	25
12	30
14	35
16	40
18	45
20	50
22	55
24	60
26	65
28	70
30	75
32	80
34	85
36	90
38	95
40	100
42	105