



**TUIMEL- EN
WENTELRAMEN**



H13.12
**INBOUWSLOTEN
EN HANDGREPEN**

01.07.2022



INBOUWSLOTEN EN HANDGREPEN

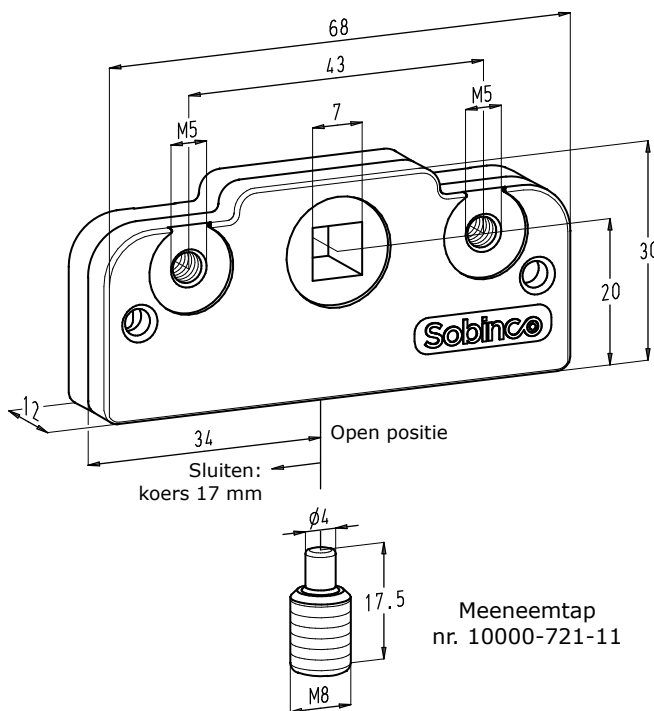
INDELING

1. Inbouwslot nr. 10000-721 en nr. 10000-722	H13.12.03
1.1. Algemene kenmerken inbouwslot nr. 10000-721	H13.12.03
1.2. Meeneemtap nr. 10000-721-11	H13.12.03
1.3. Inbouwslot met klemstuk nr. 10000-722	H13.12.04
1.4. Montage	H13.12.04
2. Sloten zonder sluitstangen	H13.12.06
2.1. Slot nr. 526 met voorplaat	H13.12.06
2.2. Slot nr. 527 zonder voorplaat	H13.12.06
3. Sloten met sluitstangen	H13.12.07
3.1. Slot nr. 528 zonder tappen	H13.12.07
3.2. Slot nr. 529 met tappen	H13.12.07
4. Handgrepen	H13.12.08
4.1. Edge handgrepen	H13.12.08
4.2. Horizon handgrepen	H13.12.08
4.3. Sobinox handgrepen	H13.12.09
4.4. Sobinal handgrepen	H13.12.09
4.5. Handgreep nr. 516	H13.12.10
5. Inbouwvoorbeelden	H13.12.10

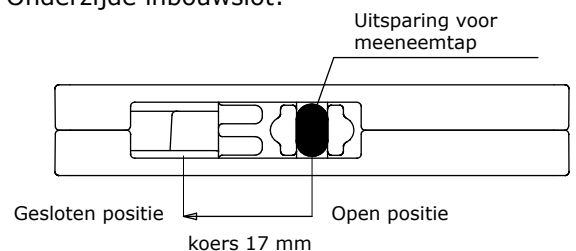


1. Inbouwslot nr. 10000-721 en nr. 10000-722

1.1. Algemene kenmerken inbouwslot nr. 10000-721



- Compact inbouwslotje voor inbouw in kleine profielkamer.
- Toepassing: pivoterende en buitendraaiende ramen.
- Kan gebruikt worden in combinatie met een Salto en Chrono centrale sluiting.
- Het slotje kan bediend worden met een handgreep met vierkantstift 7x7 mm en heeft een koers van 17 mm bij een handgreepverdraaiing van 90°.
- Het slotje wordt geleverd in open stand en is voorzien van een afbreekpenntje die bij een eerste bediening van de handgreep afgebroken wordt.
- Uitvoering:
 - Slotje: zamak onderdelen, zwart gegalvaniseerd
 - Klemstuk: zwarte kunststof
 - Meeneemtap: roestvrij staal
- Links en rechts bruikbaar mits het omdraaien van het slotje.
 - Sobinco-logo naar rechts: handgreep staat naar rechts in gesloten stand.
 - Sobinco-logo naar links: handgreep staat naar links in gesloten stand.
- Onderzijde inbouwslot:



1.2. Meeneemtap nr. 10000-721-11

- Het inbouwslot wordt aan de centrale sluiting gekoppeld door middel van een meeneemtap:
 - Chrono: de meeneemtap wordt gekoppeld aan de meenemer nr. 24000-701.
 - Salto: de meeneemtap wordt gekoppeld aan de meenemer:
 - nr. 4600-232.1 (vleugelgroef 15/20 mm) of
 - nr. 4600-432.1 (vleugelgroef 14/18 mm)
- De meeneemtap is voorzien van een binnenzeskant SW4.





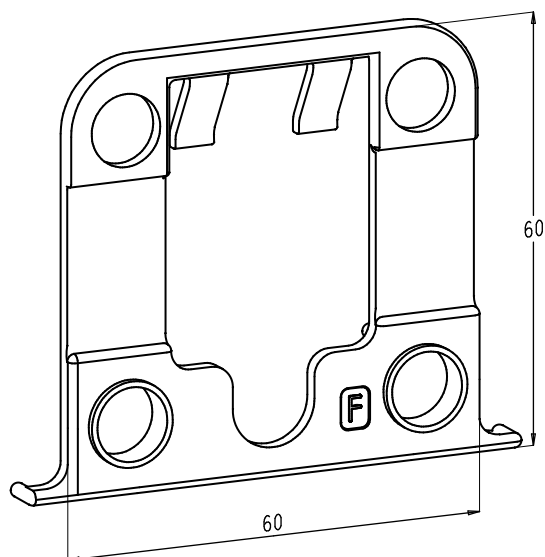
INBOUWSLOTEN EN HANDGREPEN

1.3. Inbouwslot met klemstuk nr. 10000-722

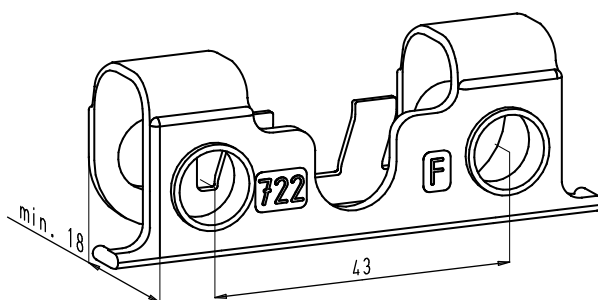
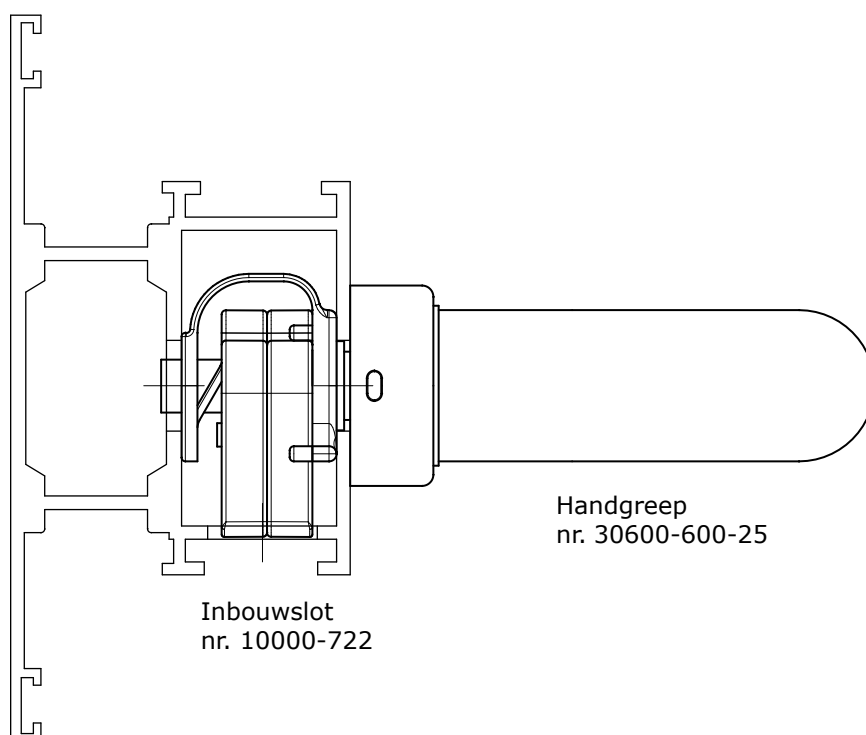
- Het slotje nr. 10000-721 kan alleen gebruikt worden. Om een vlottere montage toe te laten, wordt het slotje nr. 10000-722 gebruikt met het klemstuk nr. 10000-722.5 inbegrepen.



Nr. 10000-722.5

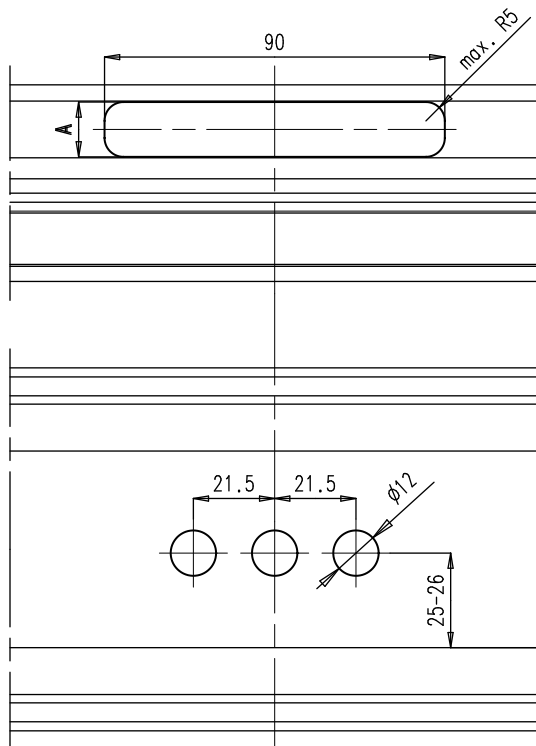


- Het klemstuk ('F' naar de binnenzijde gericht) wordt geplooid en in de ronde uitfrezingen van de profielkamer geklikt.

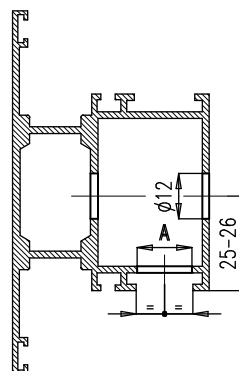
**1.4. Montage****Inbouwvoorbeeld**



Uitfrezingen

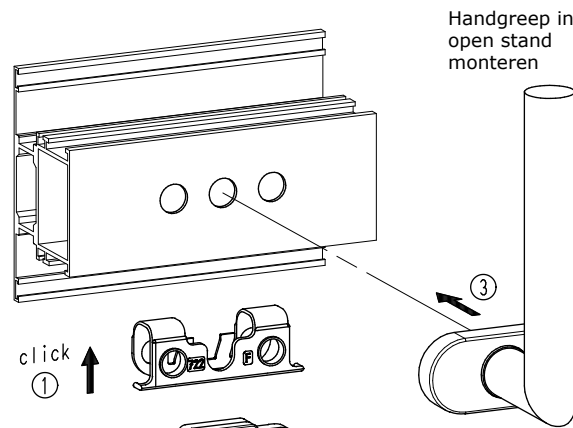
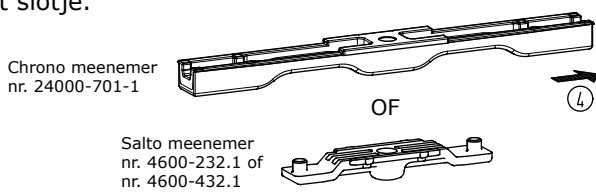


Groef	Uitfrezing A
14/18 mm	14 mm
15/20 mm	14,5 mm

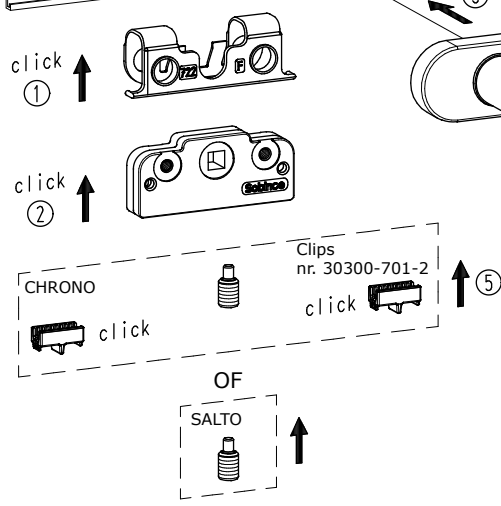
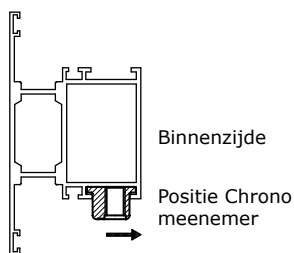


Montagevolgorde

1. Plooi het klemstuk ('F' naar voor gericht) en klik dit in de ronde uitfrezingen van de profielkamer.
2. Klik het inbouwslot in het klemstuk.
3. Bevestig de handgreep in open stand aan het slotje.



4. Schuif de Salto of Chrono meenemer in de vleugelgroef. Het midden van de meenemer bevindt zich ter hoogte van het middenste gat.



5. Draai de meeneemtap volledig in de meenemer. Monteer de clipsen van de Chrono meenemer.

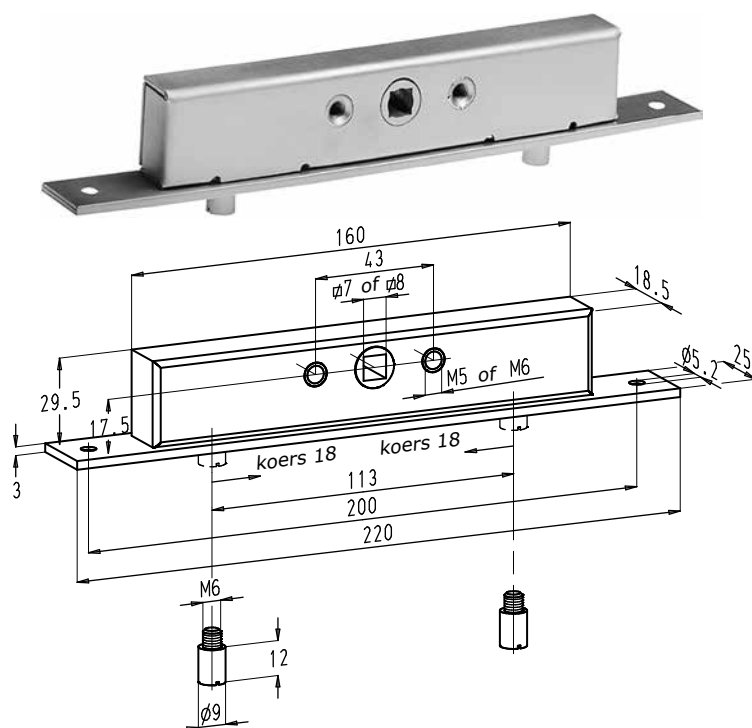


INBOUWSLOTEN EN HANDGREPEN

2. Sloten zonder sluitstangen

- De sloten worden gebruikt in combinatie met handgreep nr. 516: zie pag. H13.11.08.
- Snelle koppeling aan de sluitstangen:
 - Uitschroeven aandrijftappen.
 - De sluitstangen, voorzien van een rond gat $\varnothing 9,1$ mm, worden voor het slot geschoven.
 - De tappen door de sluitstangen opnieuw in het slot schroeven.
- Afwerking: staal verzinkt.

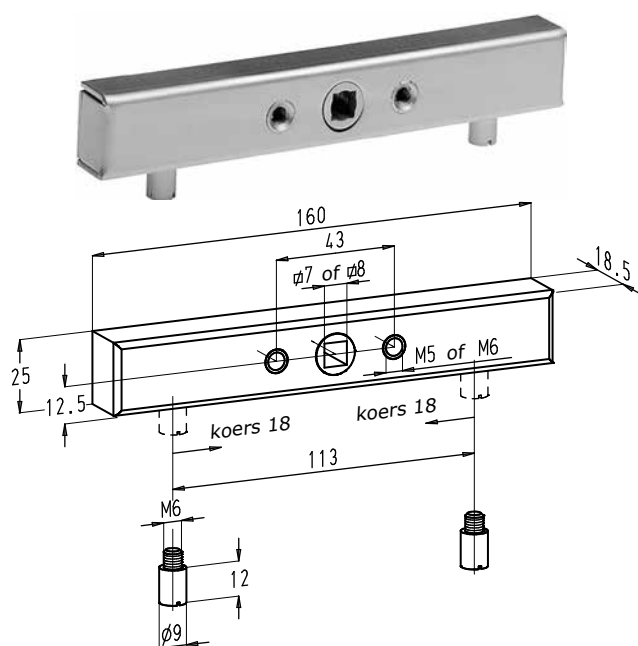
2.1. Slot nr. 526 met voorplaat



Bestelnr.	Vierkantgat	Bevestigingsgaten
526	8x8	M6
526-M5	8x8	M5
526Z	7x7	M6
526Z-M5	7x7	M5

- Het slot nr. 526 is voorzien van een voorplaat met 2 boringen $\varnothing 5,2$ mm voor de bevestiging van het slot.
- De handgreep wordt op het profiel vastgeschroefd of rechtstreeks in het slot dat daartoe voorzien is van 2 schroefbussen M5 of M6.

2.2. Slot nr. 527 zonder voorplaat



Bestelnr.	Vierkantgat	Bevestigingsgaten
527	8x8	M6
527-M5	8x8	M5
527Z	7x7	M6
527Z-M5	7x7	M5

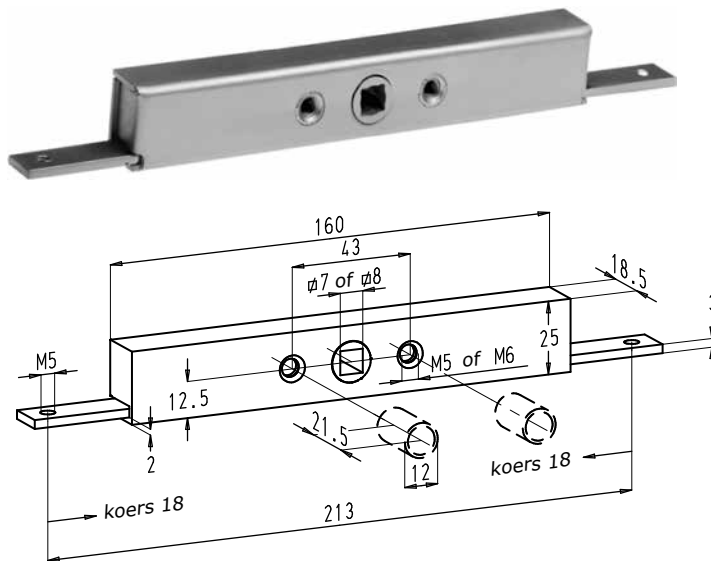
- Het slot nr. 527 is zonder voorplaat.
- Het slot, dat voorzien is van 2 schroefbussen M5 of M6, wordt vastgeklemd door de schroeven van de handgreep.



3. Sloten met sluitstangen

- De sloten worden gebruikt in combinatie met handgreep nr. 516: zie pag. H13.11.08.
- Het slot, dat voorzien is van 2 schroefbussen M5 of M6, wordt vastgeklemd door de schroeven van de handgreep.
- De sloten zijn voorzien van 2 zijdelingse aandrijfstukjes.
- De sluitstangen worden met een schroef aan de aandrijfstukjes van het slot bevestigd.
- Afwerking: staal verzinkt.

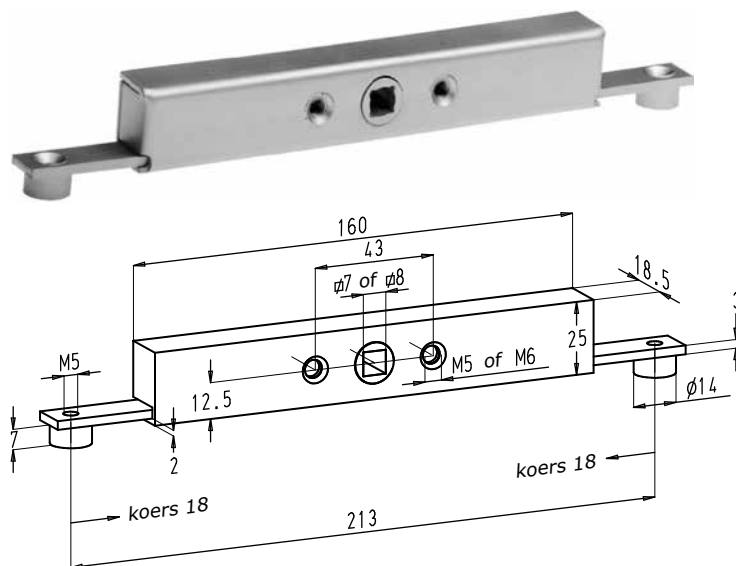
3.1. Slot nr. 528 zonder tappen



Bestelnr.	Vierkantgat	Bevestigingsgaten
528	8x8	M6
528-M5	8x8	M5
528Z	7x7	M6
528Z-M5	7x7	M5

- Op aanvraag wordt het slot geleverd met 2 afstandsbusjes nr. 528-1, staal verzinkt.

3.2. Slot nr. 529 met tappen



Bestelnr.	Vierkantgat	Bevestigingsgaten
529	8x8	M6
529-M5	8x8	M5
529Z	7x7	M6
529Z-M5	7x7	M5

- Het slot nr. 529 is hetzelfde slot als nr. 528 doch met 2 ronde tappen $\varnothing 14 \times 7$ mm, voorzien van schroefdraad M5 of M6.



INBOUWSLOTEN EN HANDGREPEN

4. Handgrepen

4.1. Edge handgrepen

- Voor meer informatie: zie hoofdstuk C11.15.



nr. 35000-682-25
nr. 35000-682-38

nr. 35300-682-25 CYL
nr. 35300-682-38 CYL

nr. 35300-682-25 KNOB
nr. 35300-682-38 KNOB



nr. 30000-682-0
nr. 30000-682-25
nr. 30000-682-38

nr. 30000-688-0
nr. 30000-688-25
nr. 30000-688-38

4.2. Horizon handgrepen

- Voor meer informatie: zie hoofdstuk C11.15.



nr. 30000-680-0
nr. 30000-680-25
nr. 30000-680-38

nr. 30000-680B-0
nr. 30000-680B-25
nr. 30000-680B-38



4.3. Sobinox handgrepen

- Voor meer informatie: zie hoofdstuk C11.15.
- Stiftlengte = xx = 0, 25 of 38 mm.



nr. 30600-600-xx



nr. 30600-601-xx



nr. 30600-602-xx



nr. 1752-xx



nr. 1852 CYL-xx



nr. 30600-610-xx



nr. 30600-611-xx



nr. 30600-612-xx



nr. 1757-xx



nr. 1857 CYL-xx

4.4. Sobinal handgrepen

- Voor meer informatie: zie hoofdstuk C11.15.
- Stiftlengte = xx = 0, 25 of 38 mm.



nr. 1850AL-xx



nr. 1852AL-xx



nr. 1855AL-xx



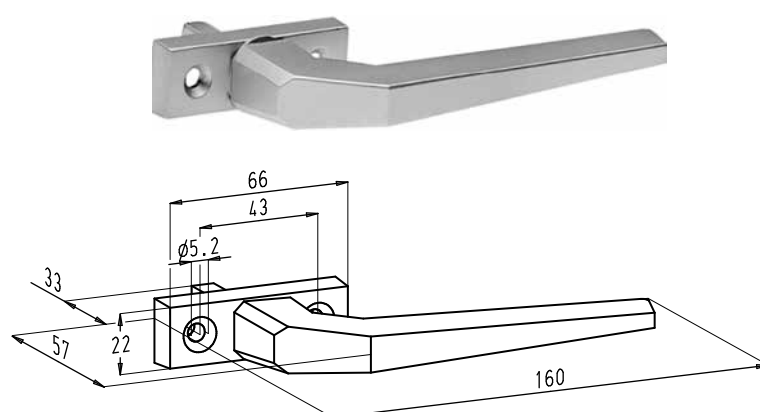
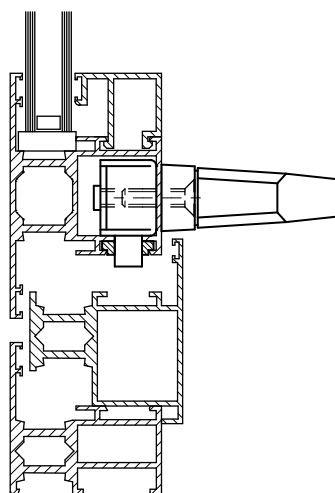
nr. 1857AL-xx



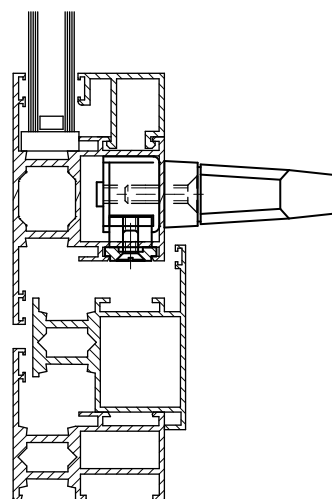
INBOUWSLOTEN EN HANDGREPEN

4.5. Handgreep nr. 516

- De handgreep wordt gebruikt in combinatie met de sloten nr. 526, 527, 528 en 529.
- Afwerking: aluminium geanodiseerd of polyester poeder gelakt in meer dan 450 RAL-kleuren.
- Vierkantstift van 8 mm in staal verzinkt.

**5. Inbouwvoorbeelden**

Slot nr. 527 + handgreep nr. 516



Slot nr. 529 + handgreep nr. 516