



**TUIJEL- EN
WENTELRAMEN**



H12.12
SALTO
CENTRALE SLUITINGEN

10.06.2021



SALTO CENTRALE SLUITINGEN

INDELING

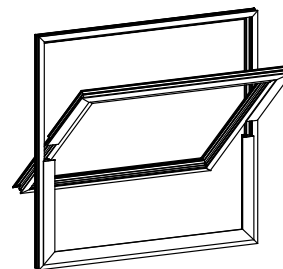
1. Algemene kenmerken	H12.12.03
2. Basisset nr. 4608A, B, C, D, E, F en G	H12.12.04
3. Middensluiting nr. 4608-30	H12.12.05
4. Basisset nr. 4606A, B, C, D, E, F en G	H12.12.07
5. Middensluiting nr. 4606-30	H12.12.08
6. Basisset nr. 4603A, B, C, D, E, F en G	H12.12.10
7. Middensluiting nr. 4603-30	H12.12.11
8. Bewerking tringeloverbrenging	H12.12.13
9. Inbouwvoorbeelden	H12.12.14
10. Besteltabellen	H12.12.15
11. Algemene informatie	H12.12.16



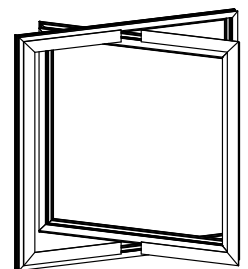
1. Algemene kenmerken

- Volledig klembare centrale sluiting op basis van de SALTO draai-kip technologie.
- Volgens de afmetingen van de groeven onderscheidt men 3 basisgarnituren:
 - **Nr. 4608.:** - groef 14-18 mm in vleugelprofiel
- groef 14-18 mm in tussenprofiel
- groef 10 tot 14 mm in kaderprofiel
 - **Nr. 4606.:** - groef 15-20 mm in vleugelprofiel
- groef 15-20 mm in tussenprofiel
- groef 10 tot 14 mm in kaderprofiel
 - **Nr. 4603.:** - groef 14-18 mm in vleugelprofiel
- groef 15-20 mm in tussenprofiel
- groef 10 tot 14 mm in kaderprofiel

→ A, B, C, D, E, F of G naargelang de breedte van het tussenprofiel
- De sluiting wordt bediend met een inbouwslotje en handgreep met vierkantstift 7x7 mm. Het inbouwslot en de handgrepen zijn niet inbegrepen in de garnituur: zie hoofdstuk H13.11.
- De centrale sluiting is geschikt voor gebruik met pivots reeks 490. De pivots zijn niet inbegrepen in de garnituur.
- De bevestiging van de pivots is profielafhankelijk en gebeurt in samenspraak met de profielleverancier.
- Het systeem wordt gebruikt bij horizontale (tuimelraam) en verticale (wentelraam) montage van de pivots.
- Extra snelle montage door:
 - voorgemonteerde onderdelen en schroeven
 - gemakkelijk te bereiken bevestigings- en regelschroeven
- Alle onderdelen zijn vervaardigd uit roestvrije materialen.
- Toepassingsbereik:
 - 1 Tuimelraam:
 - vleugelbreedte: 500-2400 mm
 - vleugelhoogte: min. ±800 mm - max. 2000 mm
 - vleugelgewicht: max. 180 kg
 - 2 Wentelraam:
 - vleugelbreedte: min. ±800 mm - max. 2000 mm
 - vleugelhoogte: 500-2400 mm
 - vleugelgewicht: max. 120 kg



Tuimelraam



Wentelraam

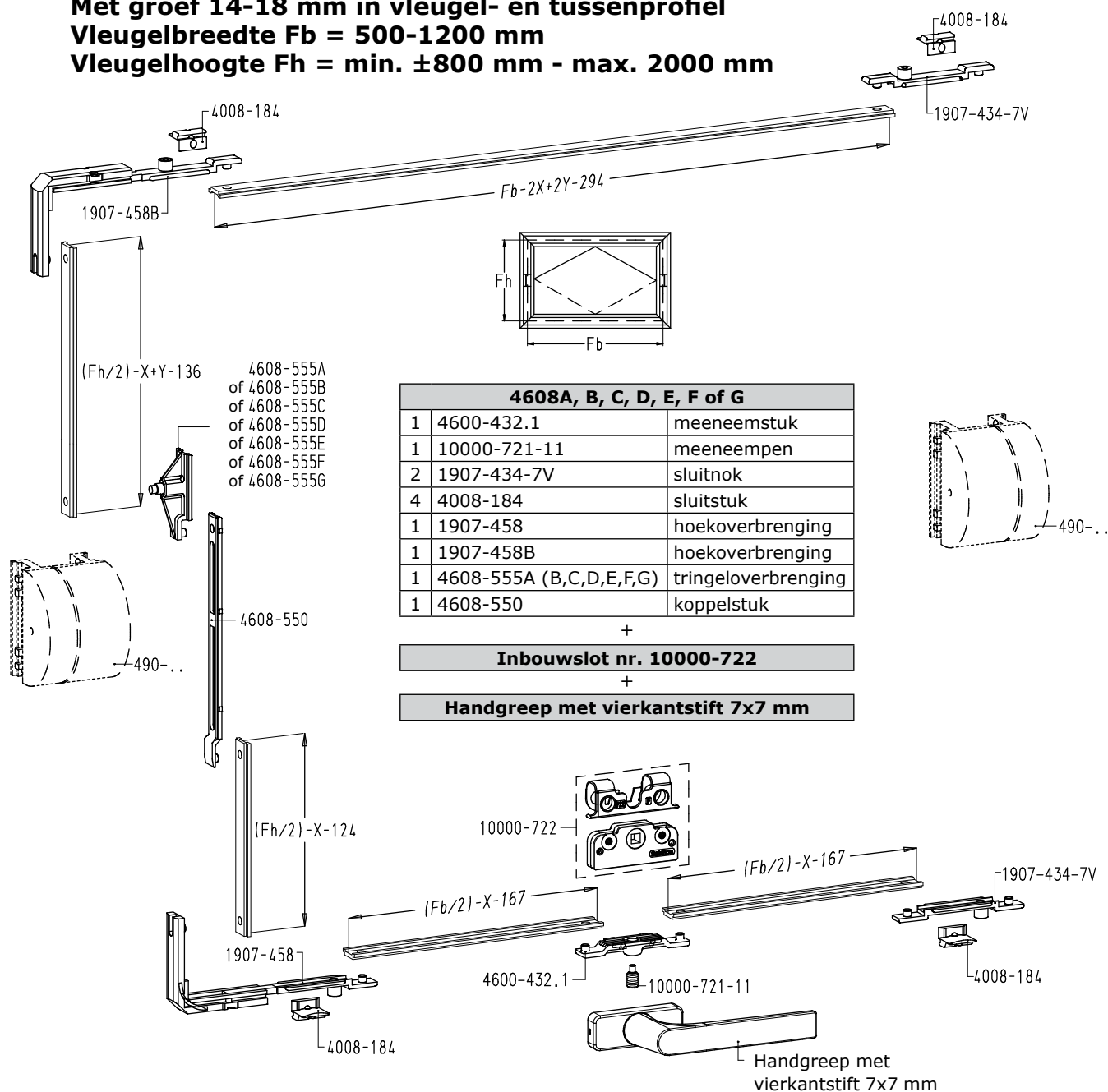
- **Opgelet! De minimum vleugelhoogte (bij tuimelramen) of de minimum vleugelbreedte (bij wentelramen) is profielgebonden. Bij de bepaling van de centrale sluiting moet, aan de hand van de gebruikte profielen de minimum vleugelhoogte of vleugelbreedte bepaald worden.**



SALTO CENTRALE SLUITINGEN

2. Basisset nr. 4608A, B, C, D, E, F en G

Met groef 14-18 mm in vleugel- en tussenprofiel
 Vleugelbreedte $F_b = 500-1200$ mm
 Vleugelhoogte $F_h = \text{min. } \pm 800$ mm - max. 2000 mm

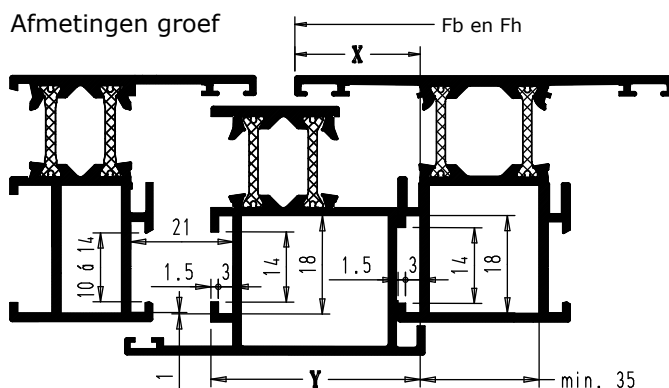


4608A, B, C, D, E, F of G		
1	4600-432.1	meeneemstuk
1	10000-721-11	meeneempen
2	1907-434-7V	sluitnok
4	4008-184	sluitstuk
1	1907-458	hoekoverbrenging
1	1907-458B	hoekoverbrenging
1	4608-555A (B,C,D,E,F,G)	tringeloverbrenging
1	4608-550	koppelstuk

+
Inbouwslot nr. 10000-722+
Handgreep met vierkantstift 7x7 mm

Y (mm) van ... tot ...	Basisset
24,5 - 29,5	4608A
29,5 - 34,5	4608B
34,5 - 39,5	4608C
39,5 - 44,5	4608D
44,5 - 49,5	4608E
19,5 - 24,5	4608F
49,5 - 55,5	4608G

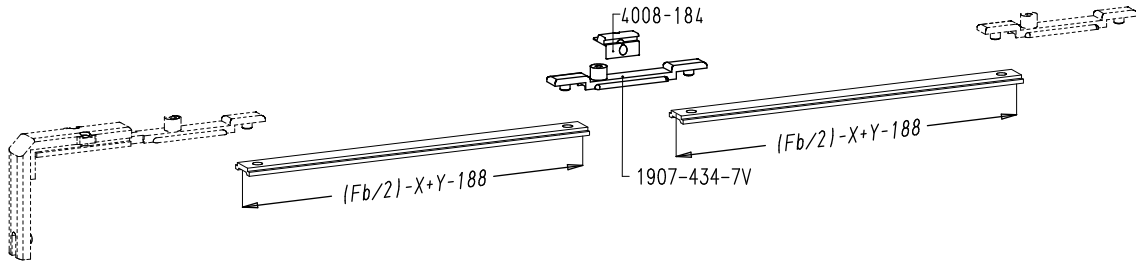
Afmetingen groef



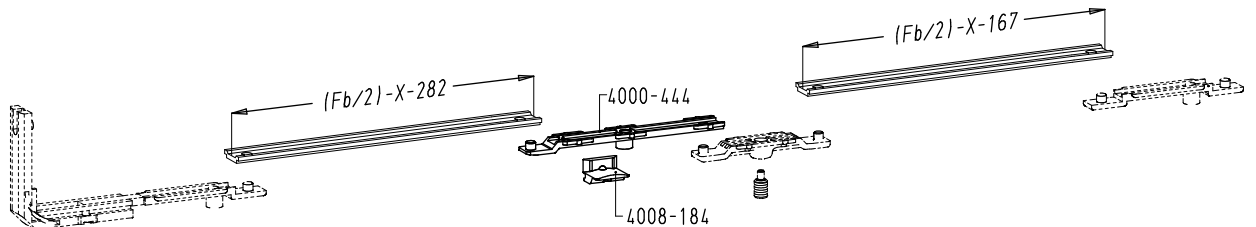
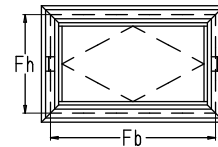


3. Middensluiting nr. 4608-30

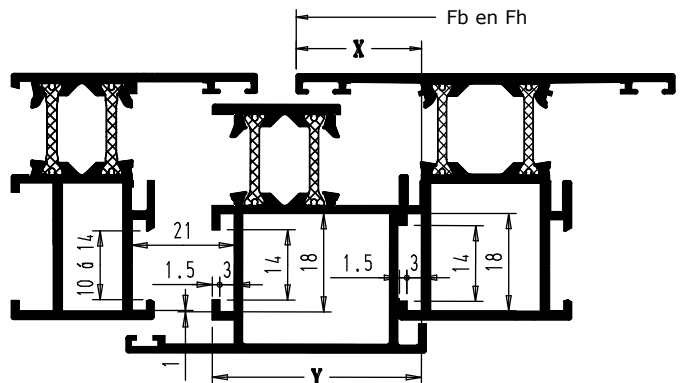
Vleugelbreedte $F_b = 1200-1800$ mm



4608A, B, C, D, E, F of G		
+		
4608-30		
1	4000-444	sluitnok
1	1907-434-7V	sluitnok
2	4008-184	sluitstuk



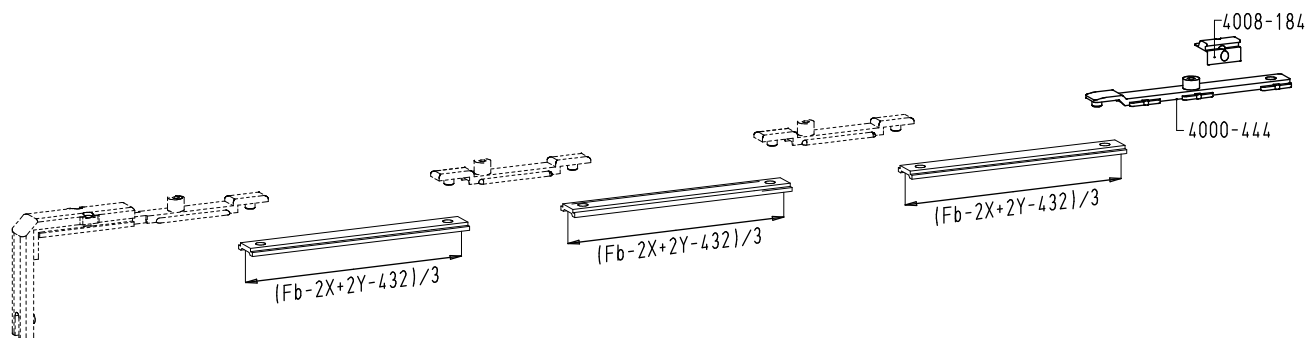
- Bij ramen met een vleugelbreedte van 1200-1800 mm wordt een bijkomende middensluiting nr. 4608-30 geplaatst.



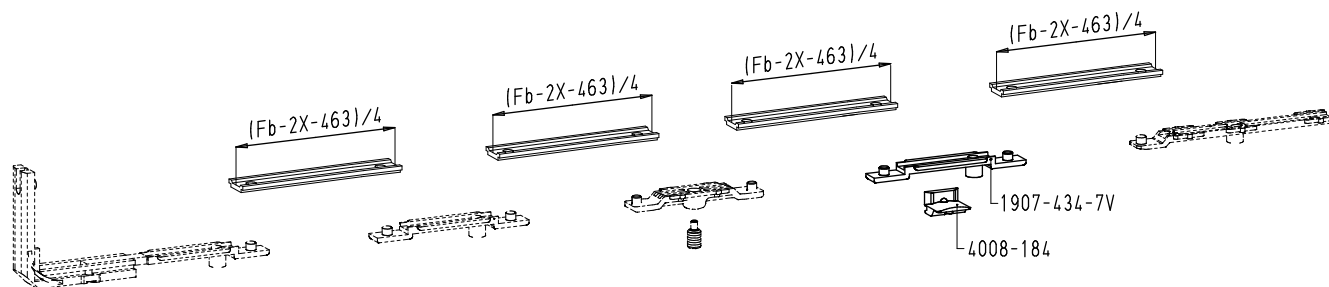
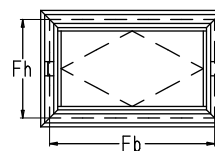


SALTO CENTRALE SLUITINGEN

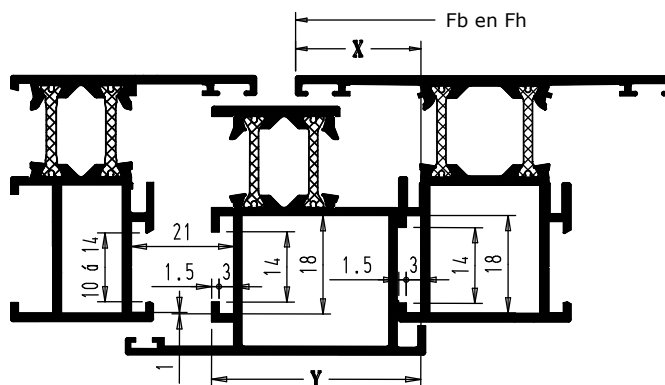
Vleugelbreedte Fb = 1800-2400 mm



4608A, B, C, D, E, F of G		
+ 4608-30		
+		
4608-30		
1	4000-444	sluitnok
1	1907-434-7V	sluitnok
2	4008-184	sluitstuk



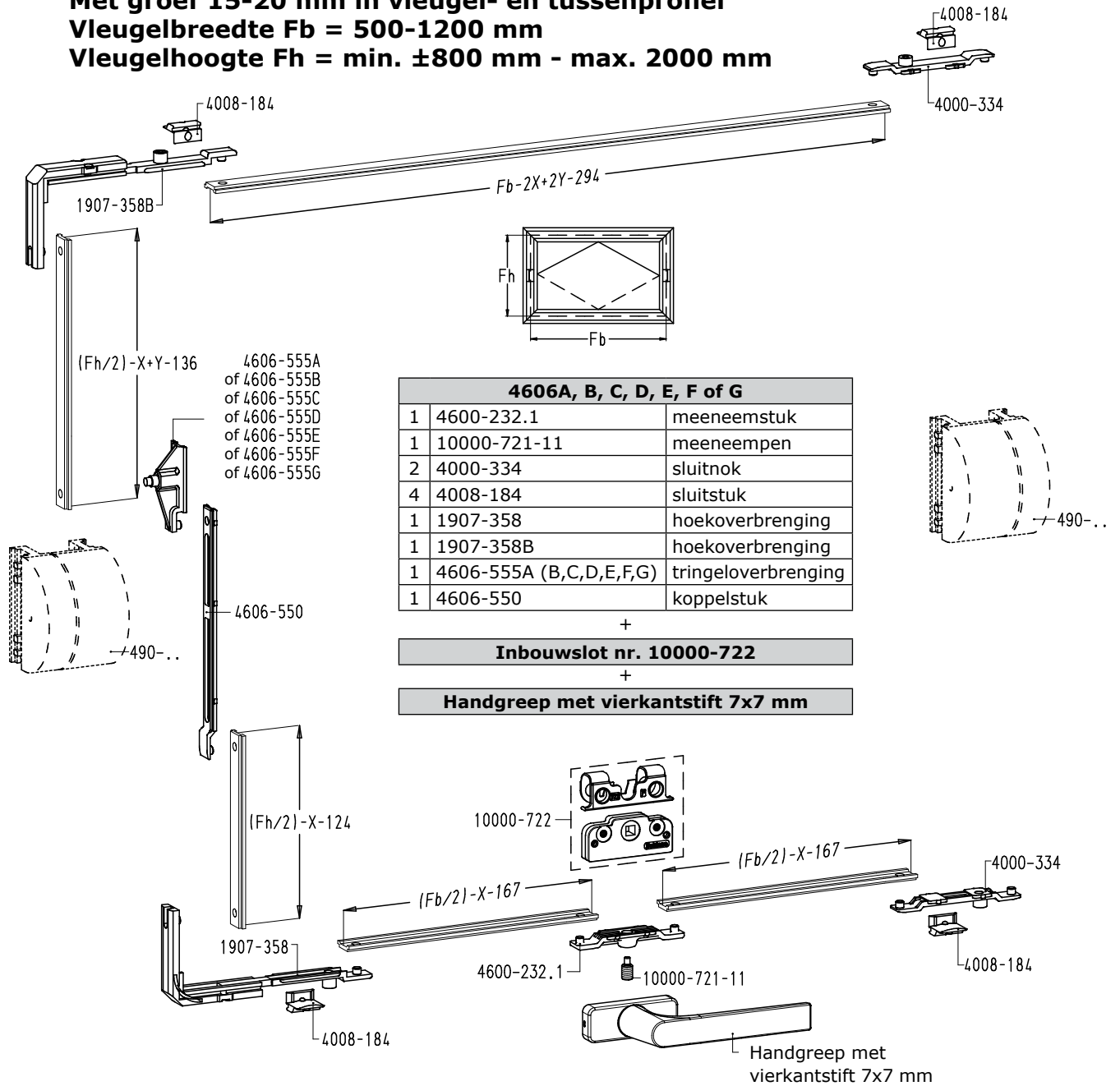
- Bij ramen met een vleugelbreedte van 1800-2400 mm wordt een tweede bijkomende middensluiting nr. 4608-30 geplaatst.



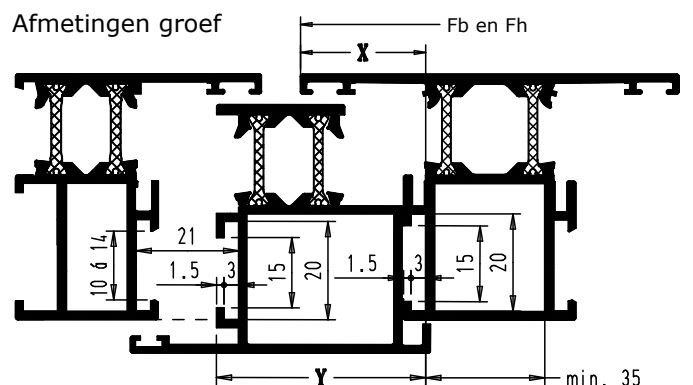


4. Basisset nr. 4606A, B, C, D, E, F en G

Met groef 15-20 mm in vleugel- en tussenprofiel
 Vleugelbreedte $F_b = 500-1200$ mm
 Vleugelhoogte $F_h = \text{min. } \pm 800$ mm - max. 2000 mm



Y (mm) van ... tot ...	Basisset
24,5 - 29,5	4606A
29,5 - 34,5	4606B
34,5 - 39,5	4606C
39,5 - 44,5	4606D
44,5 - 49,5	4606E
19,5 - 24,5	4606F
49,5 - 55,5	4606G

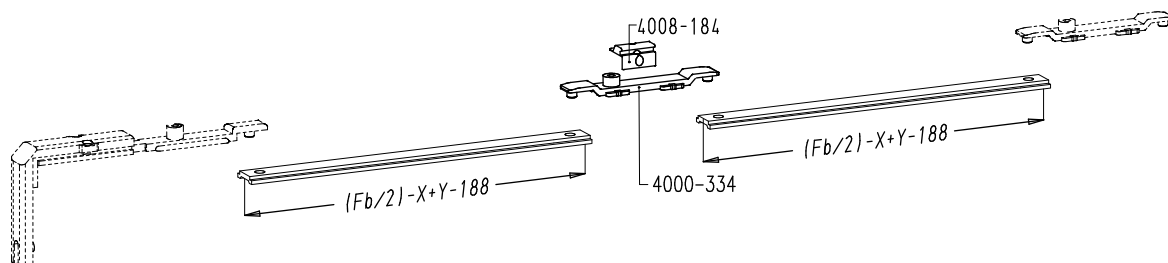




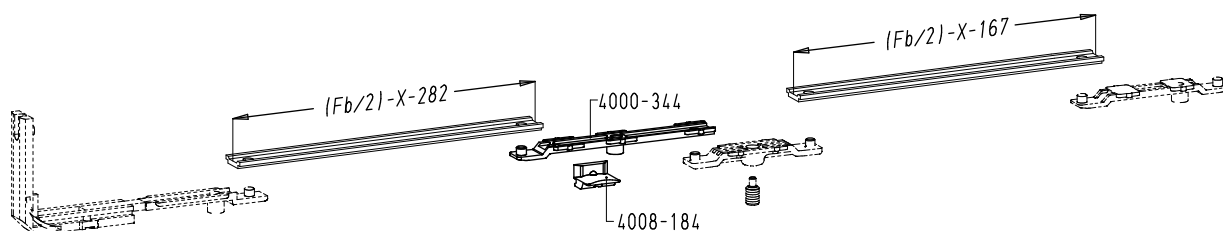
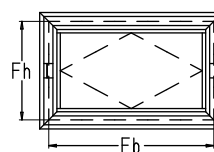
SALTO CENTRALE SLUITINGEN

5. Middensluiting nr. 4606-30

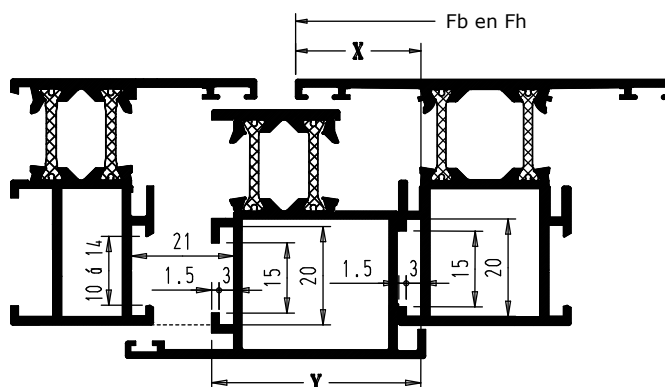
Vleugelbreedte $F_b = 1200-1800$ mm



4606A, B, C, D, E, F of G		
+		
4606-30		
1	4000-344	sluitnok
1	4000-334	sluitnok
2	4008-184	sluitstuk



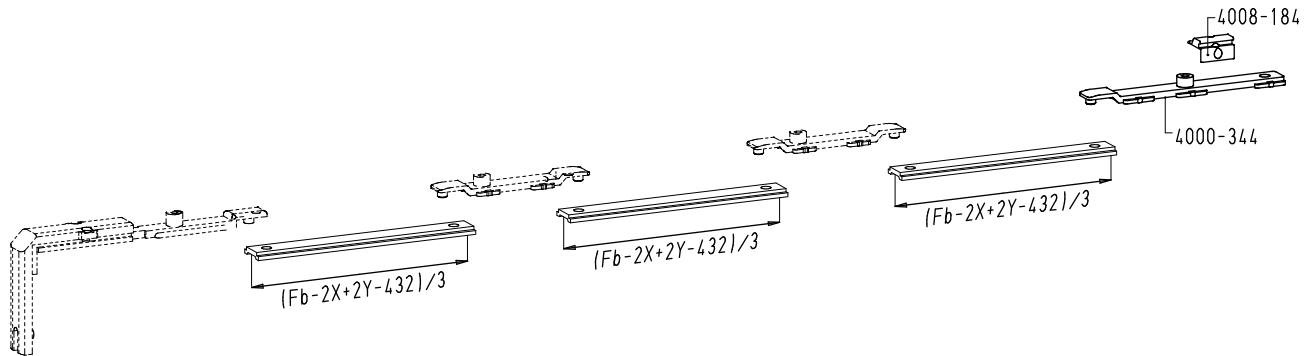
- Bij ramen met een vleugelbreedte van 1200-1800 mm wordt een bijkomende middensluiting nr. 4606-30 geplaatst.





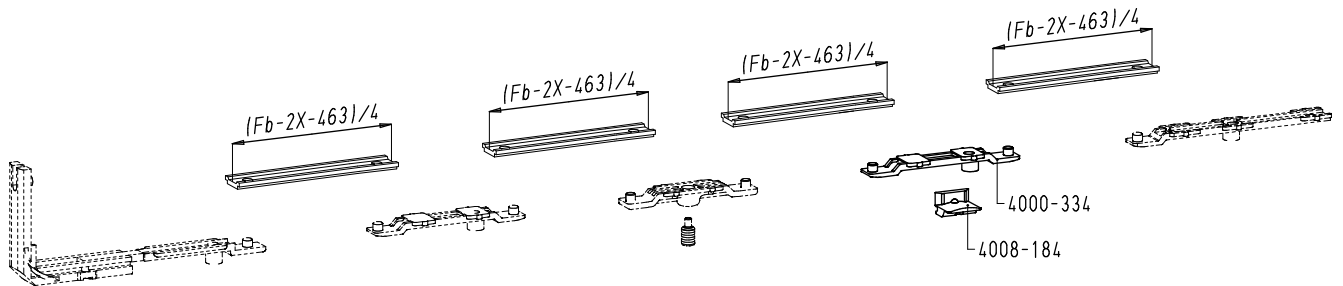
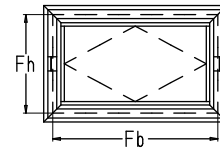
SALTO CENTRALE SLUITINGEN

Vleugelbreedte Fb = 1800-2400 mm

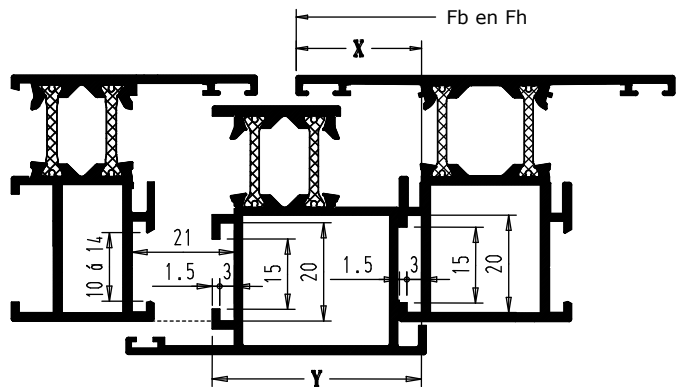


4606A, B, C, D, E, F of G	
+ 4606-30	
+	

4606-30		
1	4000-334	sluitnok
1	4000-344	sluitnok
2	4008-184	sluitstuk



- Bij ramen met een vleugelbreedte van 1800-2400 mm wordt een tweede bijkomende middensluiting nr. 4606-30 geplaatst.

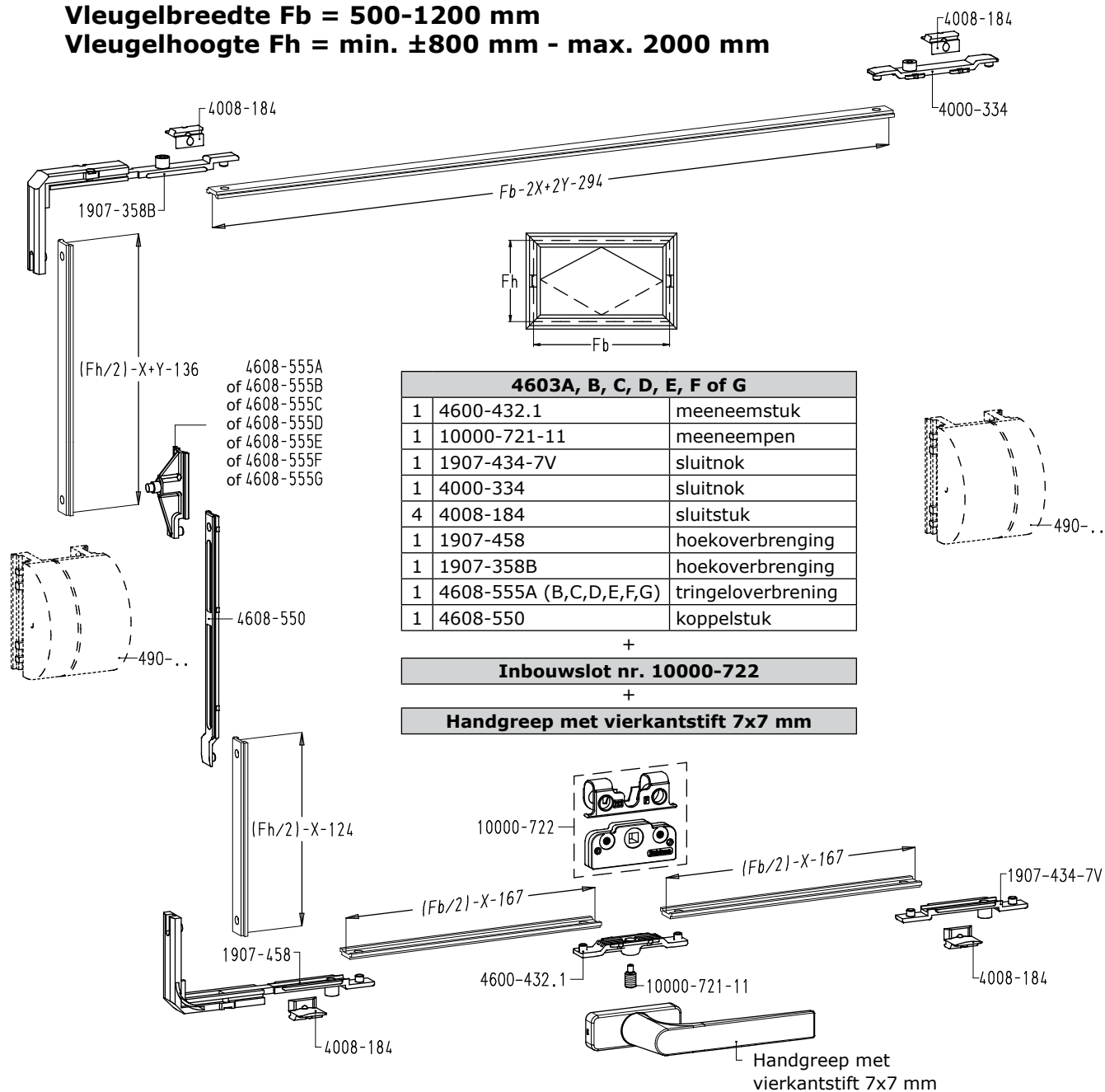




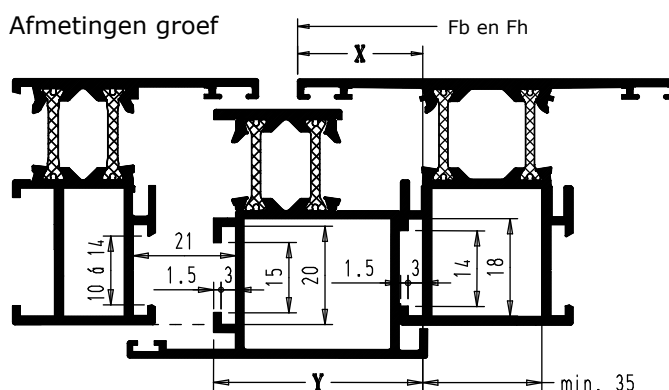
SALTO CENTRALE SLUITINGEN

6. Basisset nr. 4603A, B, C, D, E, F en G

Met groef 14-18 mm in vleugel en groef 15-20 mm in tussenprofiel

Vleugelbreedte $F_b = 500-1200$ mmVleugelhoogte $F_h = \text{min. } \pm 800$ mm - max. 2000 mm

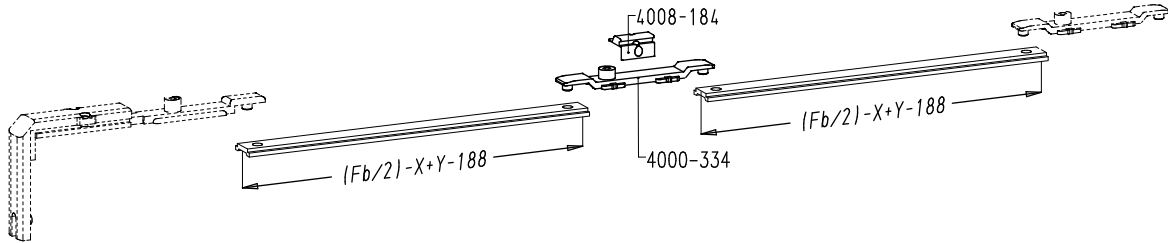
Y (mm) van ... tot ...	Basisset
24,5 - 29,5	4603A
29,5 - 34,5	4603B
34,5 - 39,5	4603C
39,5 - 44,5	4603D
44,5 - 49,5	4603E
19,5 - 24,5	4603F
49,5 - 55,5	4603G



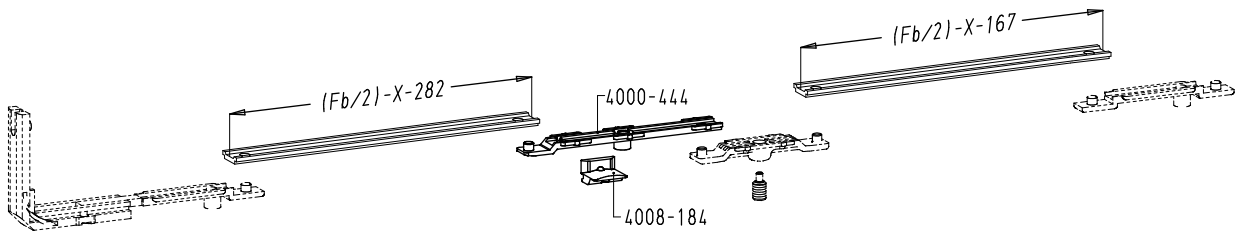
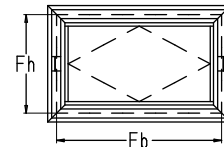


7. Middensluiting nr. 4603-30

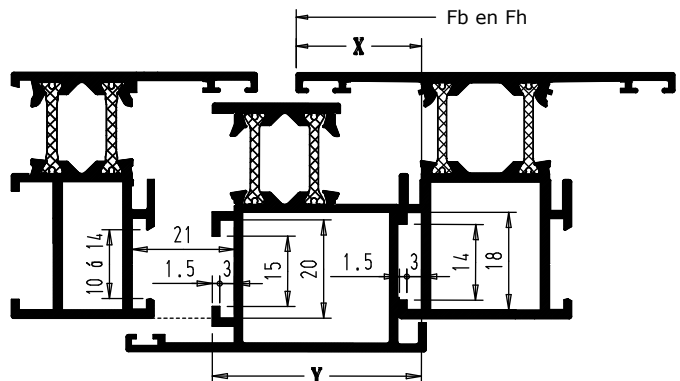
Vleugelbreedte $F_b = 1200-1800$ mm



4603A, B, C, D, E, F of G	
+	
4603-30	
1	4000-444 sluitnok
1	4000-334 sluitnok
2	4008-184 sluitstuk



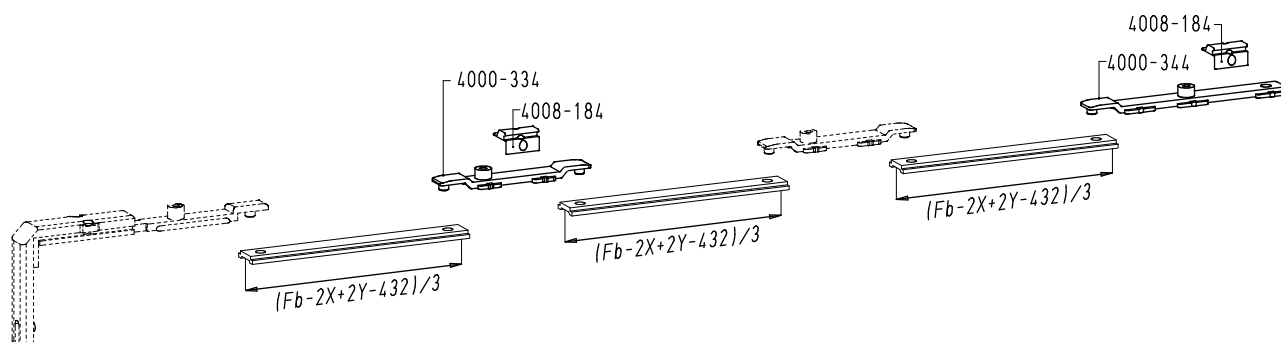
- Bij ramen met een vleugelbreedte van 1200-1800 mm wordt een bijkomende middensluiting nr. 4603-30 geplaatst.





SALTO CENTRALE SLUITINGEN

Vleugelbreedte Fb = 1800-2400 mm



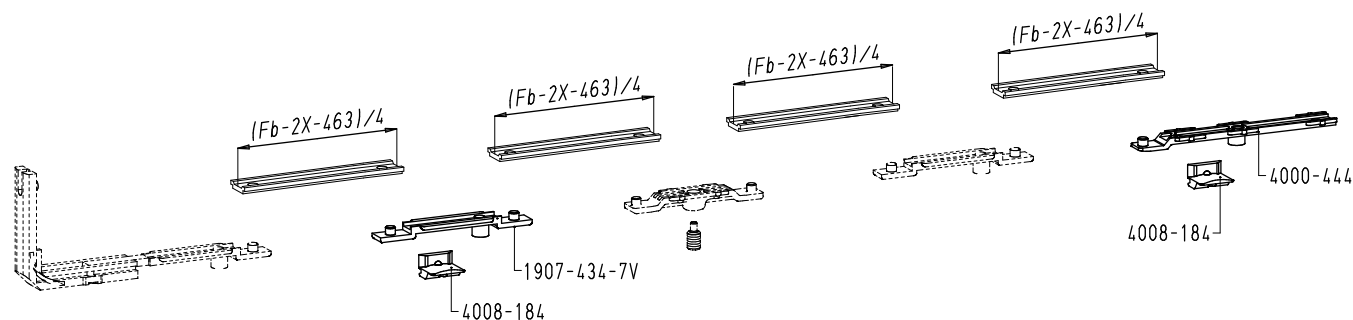
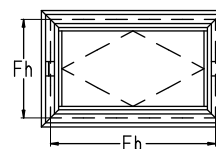
4603A, B, C, D, E, F of G

+

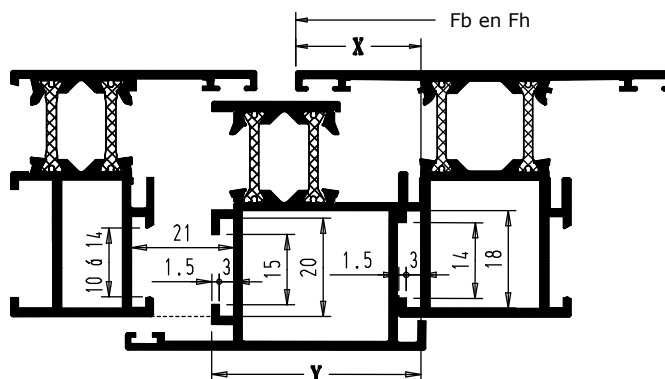
4608-30		
1	4000-444	sluitnok
1	1907-434-7V	sluitnok
2	4008-184	sluitstuk

+

4606-30		
1	4000-344	sluitnok
1	4000-334	sluitnok
2	4008-184	sluitstuk

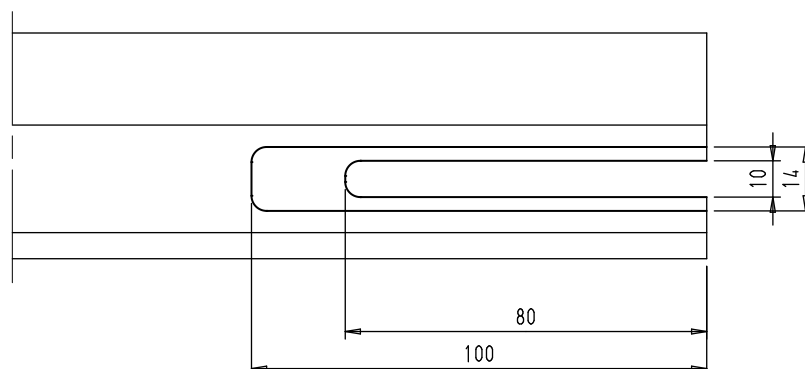
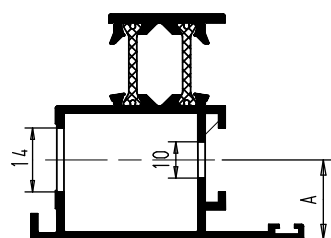


- Bij ramen met een vleugelbreedte van 1800-2400 mm worden de bijkomende middensluitingen nr. 4608-30 en nr. 4606-30 bijgeplaatst.



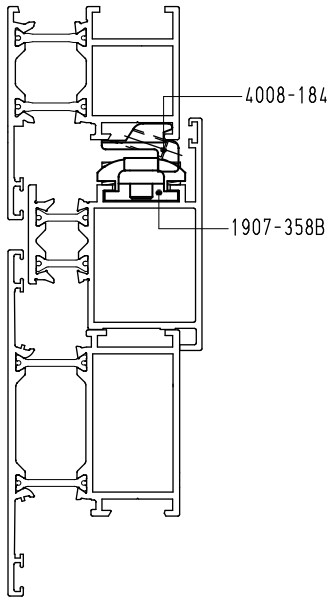


8. Bewerking tringeloverbrenging

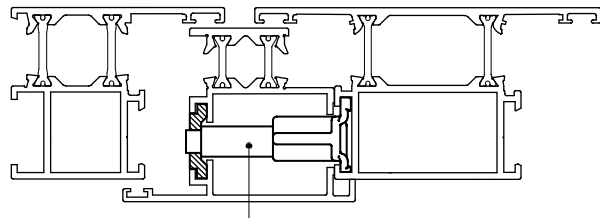
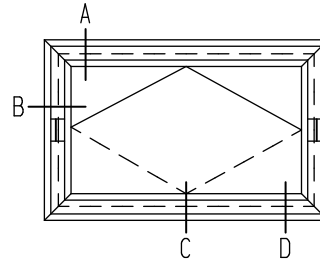




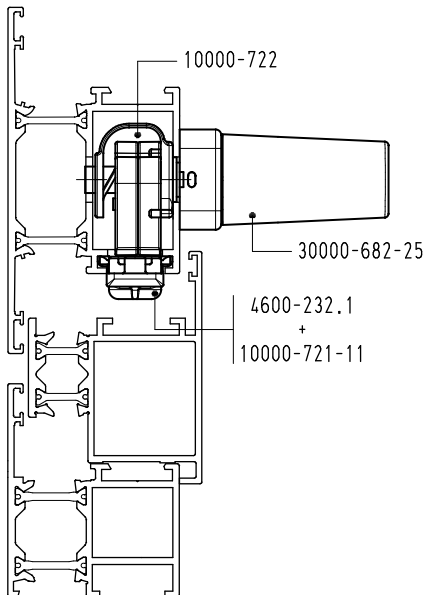
9. Inbouwvoorbeelden



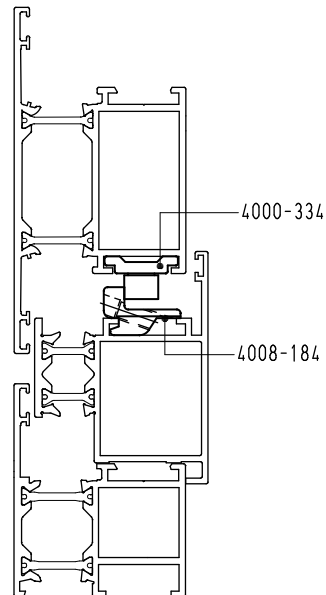
Positie A



Positie B



Positie C



Positie D



10. Besteltabellen

Tuimelraam

		Fb=500-1200	Fb=1200-1800	Fb=1800-2400
	Fh=min. ± 800 max. 2000	reeks 4608	4608A,B,C,D,E,F of G	4608A,B,C,D,E,F of G + 4608-30
	reeks 4606	4606A,B,C,D,E,F of G	4606A,B,C,D,E,F of G + 4606-30	4606A,B,C,D,E,F of G + 2x 4606-30
	reeks 4603	4603A,B,C,D,E,F of G	4603A,B,C,D,E,F of G + 4603-30	4603A,B,C,D,E,F of G + 4606-30 + 4608-30
	+ pivots reeks 490 + inbouwslot 10000-722 + handgreep met vierkantstift 7x7 mm			

Wentelraam

	Fb=min. ±800 - 2000		
	reeks 4608	reeks 4606	reeks 4603
Fh=500-1200	4608A,B,C,D,E,F of G	4606A,B,C,D,E,F of G	4603A,B,C,D,E,F of G
Fh=1200-1800	4608A,B,C,D,E,F of G + 4608-30	4606A,B,C,D,E,F of G + 4606-30	4603A,B,C,D,E,F of G + 4603-30
Fh=1800-2400	4608A,B,C,D,E,F of G + 2x 4608-30	4606A,B,C,D,E,F of G + 2x 4606-30	4603A,B,C,D,E,F of G + 4606-30 + 4608-30
	+ pivots reeks 490 + inbouwslot 10000-722 + handgreep met vierkantstift 7x7 mm		

Bestelvoorbeeld:

Een tuimelraam met groef 14-18 mm in vleugel en tussenprofiel, heeft een vleugelbreedte (Fb) van 1700 mm en een vleugelhoogte (Fh) van 1300 mm en een Y-waarde van 37 mm, waarin glas geplaatst wordt van 16 mm dikte met een gewicht van 40 kg/m².

Opmerking: Voor bepaling van het gewicht zie volgende pagina.

Y (mm) van ... tot ...	Basisset
24,5 - 29,5	A
29,5 - 34,5	B
34,5 - 39,5	C
39,5 - 44,5	D
44,5 - 49,5	E
19,5 - 24,5	F
49,5 - 55,5	G

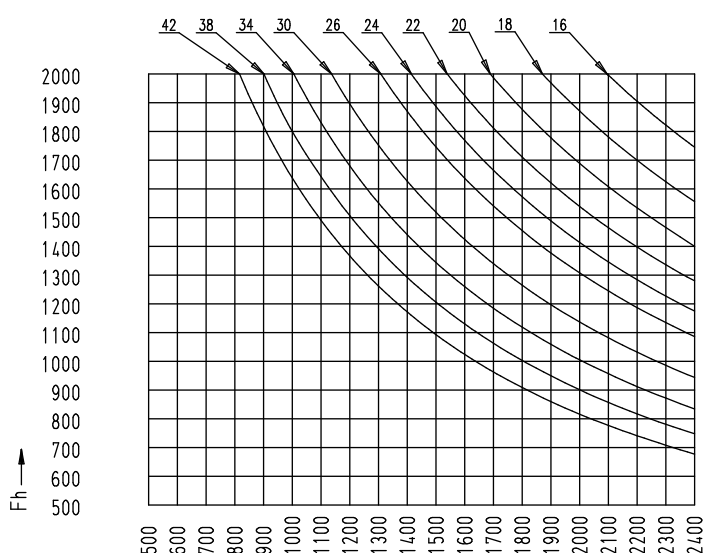
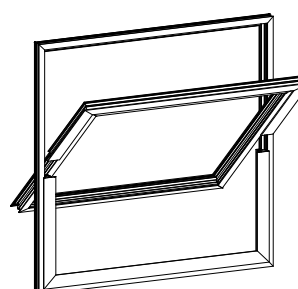
Te bestellen hang- en sluitwerk: - 1x inbouwslot 10000-722
 - 1x handgreep met vierkantstift 7x7 mm
 - 2x pivot reeks 490
 - 1x 4608C
 - 1x 4608-30



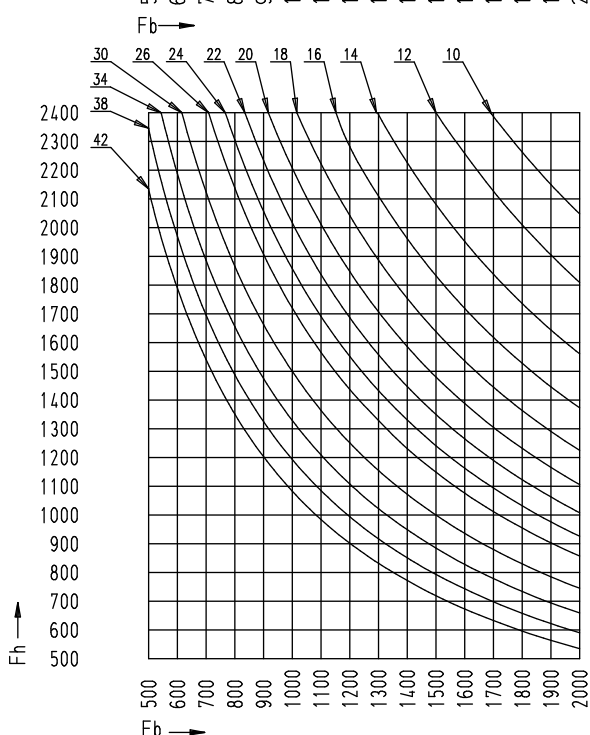
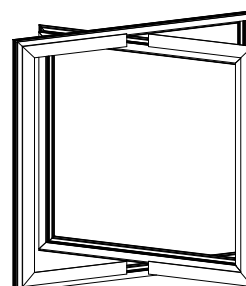
SALTO CENTRALE SLUITINGEN

11. Algemene informatie

- De centrale sluitingen reeks 4608, 4606 en 4603 kunnen gebruikt worden voor ramen met afmetingen die binnen het bereik vallen van het diagram onderaan de pagina.
- De systemen zijn vervaardigd uit roestvrije materialen. Het hang- en sluitwerk mag niet geplaatst worden in ruimtes waar agressieve dampen in de lucht aanwezig zijn.
- Sobinco is niet aansprakelijk voor schade of slecht functioneren van de centrale sluiting indien niet-Sobinco onderdelen worden gebruikt.
- De oppervlaktebehandeling van vleugel en kader dient te gebeuren vóór het monteren van het hang- en sluitwerk. Indien dit niet het geval is, kan dit leiden tot het slecht functioneren van het hang- en sluitwerk en vervalt de garantie.
- Alle onderdelen dienen gemonteerd te worden volgens de voorschriften zoals omschreven in voorafgaande pagina's.
- Het opspieën van het glas dient correct te gebeuren volgens de normen.
- Het raam en het hang- en sluitwerk moeten net gehouden worden en gesmeerd worden overeenkomstig onze onderhoudsinstructies (kopij beschikbaar op aanvraag).

**Tuimelraam**

max. 180 kg

**Wentelraam**

max. 120 kg

Glasdikte zonder luchtspouw	
mm	kg/m ²
10	25
12	30
14	35
16	40
18	45
20	50
22	55
24	60
26	65
28	70
30	75
32	80
34	85
36	90
38	95
40	100
42	105