



KIPRAMEN

SKG**

E11.10
CHRONO SAFE (SKG)**

15.02.2024



CHRONO SAFE (SKG)**

INDELING

1. Algemene kenmerken	E11.10.03
2. Toepassingsbereik	E11.10.06
2.1. Met handgreep verticaal	E11.10.06
2.2. Met handgreep horizontaal	E11.10.06
3. Kipramen met handgreep verticaal	E11.10.08
3.1. Basisset nr. 46811-2 en 46813-2 voor kadergroef 14/18 mm	E11.10.08
3.2. Basisset nr. 46831-2 en 46833-2 voor kadergroef 10/14 mm	E11.10.09
3.3. Middensluitingen	E11.10.10
3.4. Bepaling tringels	E11.10.12
3.5. Plaatsbepaling sluitstukken en scharen	E11.10.14
3.6. Positie paddestoeltappen, sluitnokken en dievenklauwen	E11.10.16
3.7. Montagevolgorde	E11.10.17
4. Kipramen met handgreep horizontaal	E11.10.20
4.1. Basisset nr. 20810-2 voor kadergroef 14/18 mm	E11.10.20
4.2. Basisset nr. 20830-2 voor kadergroef 10/14 mm	E11.10.21
4.3. Middensluitingen	E11.10.22
4.4. Bepaling tringels	E11.10.23
4.5. Plaatsbepaling sluitstukken en scharen	E11.10.25
4.6. Positie paddestoeltappen, sluitnokken en dievenklauwen	E11.10.27
4.7. Montagevolgorde	E11.10.28
5. Besteltabellen	E11.10.31
5.1. Chrono Safe	E11.10.31
5.2. Chrono Invision Pro Safe	E11.10.33
5.3. Chrono Invision Go Safe	E11.10.35
6. Algemene informatie en glastabellen	E11.10.37



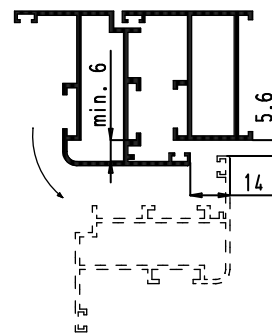
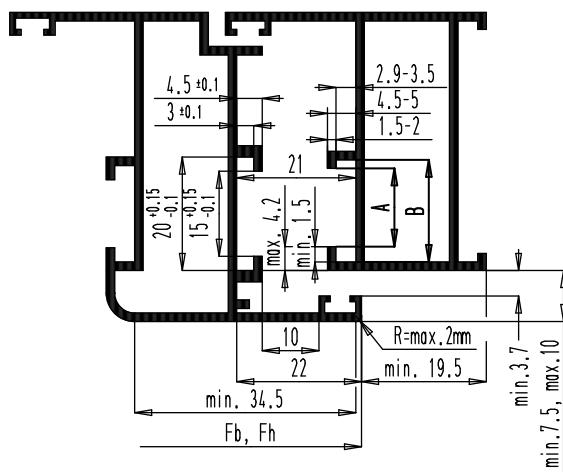
1. Algemene kenmerken

Algemeen

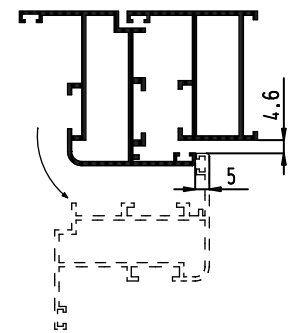
- Om uw ramen een nog hogere graad van inbraakwerendheid te geven, wordt het inbraakvertragend systeem Chrono Safe gebruikt.
- Het klembaar Chrono Safe hang- en sluitwerk voor kipramen is verkrijgbaar met zichtbare scharnieren en met verdecktliggende scharnieren.
- Alle onderdelen zijn vervaardigd uit hoogwaardige roestvrije materialen.

Profielafmetingen

- Het Chrono Safe hang- en sluitwerk is beschikbaar voor zowel een kadergroef van 14/18 mm als een kadergroef van 10/14 mm.



Chrono Invision Pro



Chrono Invision Go

	Kadergroef 14/18 mm	Kadergroef 10/14 mm
A	14 ± 0.5	10 ± 0.5
B	18 ± 0.5	14 ± 0.5

Inbraakvertragende onderdelen

- De set bevat volgende inbraakvertragende onderdelen:
 - 2 roestvrijstalen paddestoeltappen, voorgeriveerd op de hoekoverbrenging en de grendel, die gekoppeld worden aan de Chrono Safe onderdelen en de tringels in de vleugel.
 - 2 achteraf plaatsbare messing veiligheidssluitstukken die d.m.v. roestvrijstalen aantrekplaatjes en zelftappende schroeven op het kaderprofiel bevestigd worden.
 - een zamak uithefzekering en beschermstuk die d.m.v. een aantrekplaatje en zelftappende schroeven op het kaderprofiel bevestigd worden.
 - een speciaal meeneemstuk uit zamak ter hoogte van de handgreep of een inbouwslot voor bediening met vierkantstift.
 - 2 of 3 aluminium dievenklauwen aan de scharnierzijde.
 - **kunststof tringels met grote treksterkte met speciale koppelingen.**



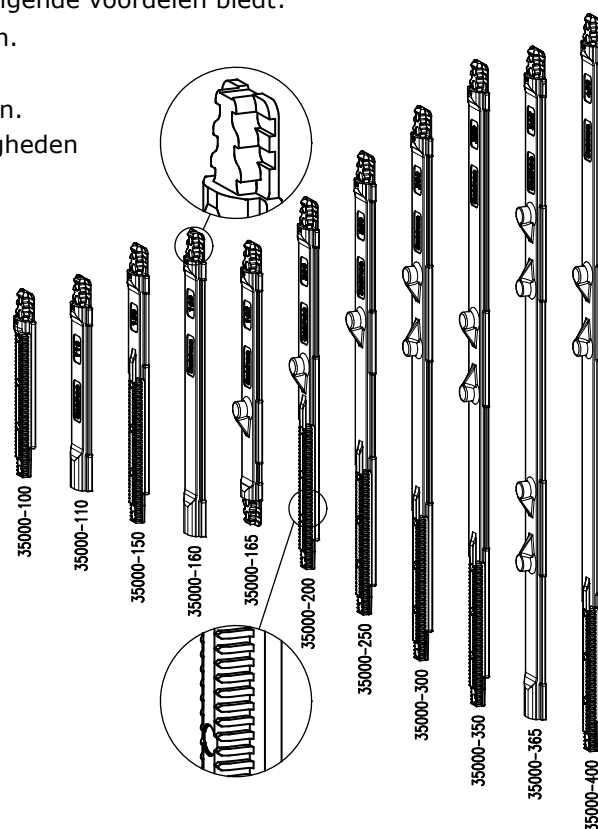
CHRONO SAFE (SKG**)

Snelle montage

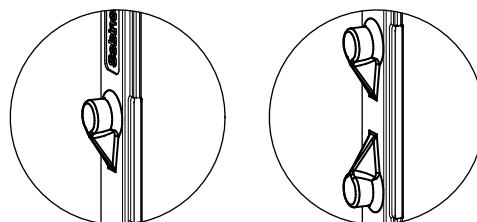
- Extra snelle montage door:
 - revolutionair tringelsysteem.
 - speciale koppelingen tussen de verschillende onderdelen.
 - meeneemstuk met clipsen over de vork van de handgreep vastgezet.
 - positionering van de geklemde sluitstukken met kalibers.
 - voorgemonteerde onderdelen en schroeven.
 - gemakkelijk te bereiken bevestigings- en regelschroeven.

Kunststof tringels

- Het systeem bestaat uit 11 tringels met verschillende lengtes, vervaardigd uit een vormvaste, niet vochtopnemende vezelversterkte kunststof, die volgende voordelen biedt:
 - snelle montage door de speciale getande koppelingen.
 - geen rammelgeluiden.
 - geen tijdrovende tringelmanipulaties en -bewerkingen.
 - geen zagen en ponsen van tringels, dus onnauwkeurigheden uitgesloten.
 - het regelbereik per tringel is 50 mm.
 - bij onnauwkeurigheden in de raamproductie kunnen de tringels een foutmarge opvangen van 8 mm in de raamhoogte (Fh) en 4 mm in de raambreedte (Fb).



- Op de kunststof tringels staan standaard sluitnokken die een middensluiting kunnen vormen in geval van grote vleugelhoogtes en -breedtes. Bijkomende sluitnokken op plaatjes zijn niet meer nodig.





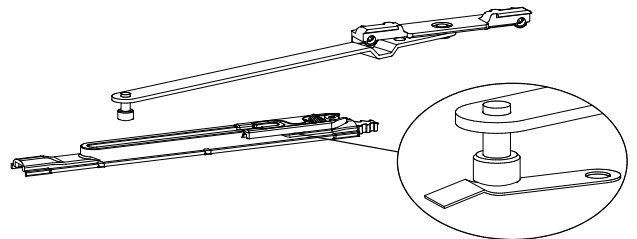
Optioneel: valschaar nr. 45140-551 met toeslagzekering

Dichtvallen van de ramen vanuit kipstand

- Hoge ramen vallen gemakkelijk dicht vanuit kipstand in geval van onderdruk (als gevolg van wind). Sobinco kan hiervoor niet aansprakelijk gesteld worden. Het dichtklappen van de ramen wordt namelijk niet beïnvloed door het sluitwerk.
- De factoren die invloed hebben op het automatisch dichtvallen van de ramen zijn: de profielen, de plaats (en gewicht) van het glas en de weersomstandigheden.

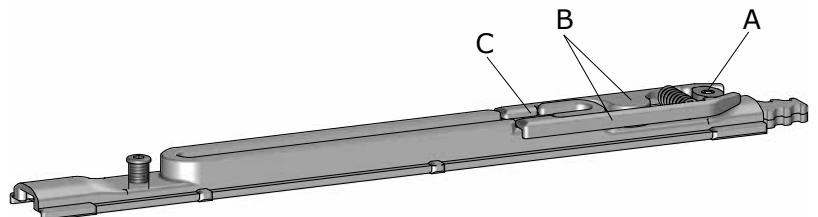
Valschaar nr. 45140-551 met toeslagzekering

- De valschaar nr. 45140-551 is dezelfde schaar als nr. 45140-550 doch met een ingebouwde veer om het raam open te houden in kipstand.
- Wij raden aan om een schaar met toeslagzekering te voorzien in de volgende situaties:
 - hoge ramen en/of,
 - ramen met diepe profielen en/of,
 - ramen met zwaar glas en/of,
 - plaatsing van het glas naar de buitenzijde toe.
- Verder is dit aan te bevelen voor:
 - plaatsing van het kipraam op grote hoogte,
 - ramen die gemonteerd zijn op plaatsen die onderhevig zijn aan hoge windsnelheden: grote hoogte, kustgebieden,...
- De toeslagzekering zorgt voor een stevigere kipstand en vermijdt dat het raam automatisch dichtvalt.
- Vermits diverse factoren het dichtvallen van het kipraam kunnen beïnvloeden, raden wij aan om een proefraam te maken met de grootste vleugelhoogte om dit fenomeen te controleren.



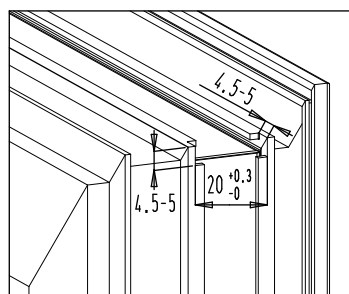
Ontkoppeling arm:

- Knop A met zeskantsleutel 90° verdraaien.
- Druk de 2 armen B samen.
- Arm loskoppelen op plaats C.



Diverse

- Het inbraakwerend systeem wordt steeds bediend door een handgreep met cilinder, verkrijgbaar in verschillende modellen (zie hoofdstuk E11.15).
- Uitfrezing vleugelgroef:





CHRONO SAFE (SKG)**

2. Toepassingsbereik

2.1. Met handgreep verticaal

Chrono Safe

- Toepassingsbereik met meenemer:
 - Vleugelbreedte: 650-1800 mm.
 - Vleugelhoogte: 600-2400 mm.
- Vleugelgewicht: max. 90 kg.
- Toepassingsbereik met inbouwslot:
 - Vleugelbreedte: 650-1800 mm.
 - Vleugelhoogte: 685-2400 mm.

Chrono Invision Pro Safe

- Toepassingsbereik met meenemer:
 - Vleugelbreedte: 650-1800 mm.
 - Vleugelhoogte: 600-2400 mm.
- Vleugelgewicht: max. 130 kg.
- Toepassingsbereik met inbouwslot:
 - Vleugelbreedte: 650-1800 mm.
 - Vleugelhoogte: 685-2400 mm.

Chrono Invision Go Safe

- Toepassingsbereik met meenemer:
 - Vleugelbreedte: 650-1800 mm.
 - Vleugelhoogte: 600-1800 mm.
- Vleugelgewicht: max. 90 kg.
- Toepassingsbereik met inbouwslot:
 - Vleugelbreedte: 650-1800 mm.
 - Vleugelhoogte: 685-1800 mm.

2.2. Met handgreep horizontaal

Chrono Safe

- Toepassingsbereik met meenemer:
 - Vleugelbreedte: 600-1200 mm.
 - Vleugelhoogte: 420-1200 mm.
- Vleugelgewicht: max. 40 kg.
- Toepassingsbereik met inbouwslot:
 - Vleugelbreedte: 685-1284 mm.
 - Vleugelhoogte: 420-1200 mm.
- Toepassingsbereik met meenemer:
 - Vleugelbreedte: 1201-2400 mm.
 - Vleugelhoogte: 400-1200 mm.
- Vleugelgewicht: max. 90 kg.
- Toepassingsbereik met inbouwslot:
 - Vleugelbreedte: 1285-2400 mm.
 - Vleugelhoogte: 400-1200 mm.

Chrono Invision Pro Safe

- Toepassingsbereik met meenemer:
 - Vleugelbreedte: 600-1200 mm.
 - Vleugelhoogte: 540-1200 mm.
- Vleugelgewicht: max. 40 kg.
- Toepassingsbereik met inbouwslot:
 - Vleugelbreedte: 685-1284 mm.
 - Vleugelhoogte: 540-1200 mm.
- Toepassingsbereik met meenemer:
 - Vleugelbreedte: 1201-1800 mm.
 - Vleugelhoogte: 400-1200 mm.
- Vleugelgewicht: max. 130 kg.
- Toepassingsbereik met inbouwslot:
 - Vleugelbreedte: 1285-1800 mm.
 - Vleugelhoogte: 400-1200 mm.



Chrono Invision Go Safe

- Toepassingsbereik met meenemer:
 - Vleugelbreedte: 600-1200 mm.
 - Vleugelhoogte: 570-1200 mm.
- Vleugelgewicht: max. 40 kg.
- Toepassingsbereik met meenemer:
 - Vleugelbreedte: 1201-1800 mm.
 - Vleugelhoogte: 400-1200 mm.
- Vleugelgewicht: max. 90 kg.
- Toepassingsbereik met inbouwslot:
 - Vleugelbreedte: 685-1284 mm.
 - Vleugelhoogte: 570-1200 mm.
- Toepassingsbereik met inbouwslot:
 - Vleugelbreedte: 1285-1800 mm.
 - Vleugelhoogte: 400-1200 mm.

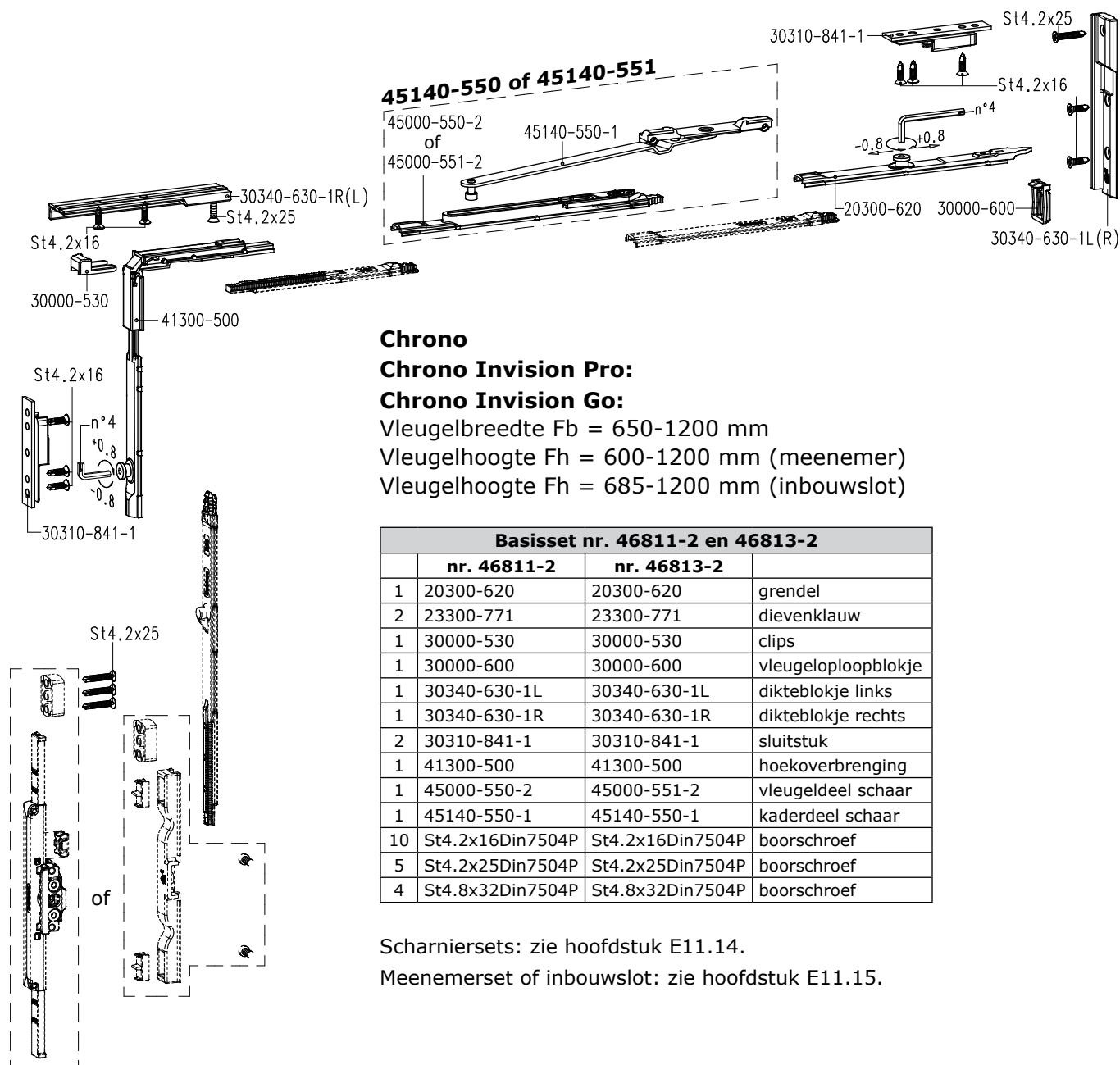
Opmerkingen

- Hoogte handgreep (verticaal geplaatst): $A = \min. Fh/3, \max. 2Fh/3$.
- Montagebereik per regeltringel: 50 mm.
- **Afwijkende maten op aanvraag!**
- Een kipraam gemonteerd met het inbraakwerend systeem Chrono Safe is getest door het SKG (Stichting Kwaliteitscentrum Gevelementen) in Nederland. Het beproefde raam voldoet aan de eisen voor inbraakwerendheid klasse 2 volgens NEN 5096 van juni 2007 en aan klasse 2 volgens de EN-normen 1627 tot en met 1630 van 2011, voor beproeving en beoordeling van inbraakwerende ramen. Aan de garnituur wordt volgens de Sterrenaanduiding met betrekking tot het KOMO-atteest van SKG (certificaat volgens SKG - NEN 5089: september 2009) twee ★ toegekend.
- Het Chrono systeem voldoet aan de volgende normen:
 - Europese norm EN 1026, EN 1027, EN 12207, EN 12208, EN 12210 en EN 12211 voor de plaatsing van ramen op meer dan 50 m boven de grond.





CHRONO SAFE (SKG**)

3. Kipramen met handgreep verticaal**3.1. Basisset nr. 46811-2 en 46813-2 voor kadergroef 14/18 mm****Chrono****Chrono Invision Pro:****Chrono Invision Go:**

Vleugelbreedte Fb = 650-1200 mm

Vleugelhoogte Fh = 600-1200 mm (meenemer)

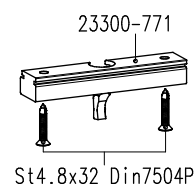
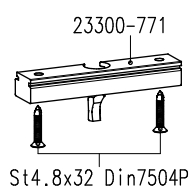
Vleugelhoogte Fh = 685-1200 mm (inbouwslot)

Basisset nr. 46811-2 en 46813-2

	nr. 46811-2	nr. 46813-2	
1	20300-620	20300-620	grendel
2	23300-771	23300-771	dievenklauw
1	30000-530	30000-530	clips
1	30000-600	30000-600	vleugeloploopblokje
1	30340-630-1L	30340-630-1L	dikteblokje links
1	30340-630-1R	30340-630-1R	dikteblokje rechts
2	30310-841-1	30310-841-1	sluitstuk
1	41300-500	41300-500	hoekoverbrenging
1	45000-550-2	45000-551-2	vleugeldeel schaar
1	45140-550-1	45140-550-1	kaderdeel schaar
10	St4.2x16Din7504P	St4.2x16Din7504P	boorschroef
5	St4.2x25Din7504P	St4.2x25Din7504P	boorschroef
4	St4.8x32Din7504P	St4.8x32Din7504P	boorschroef

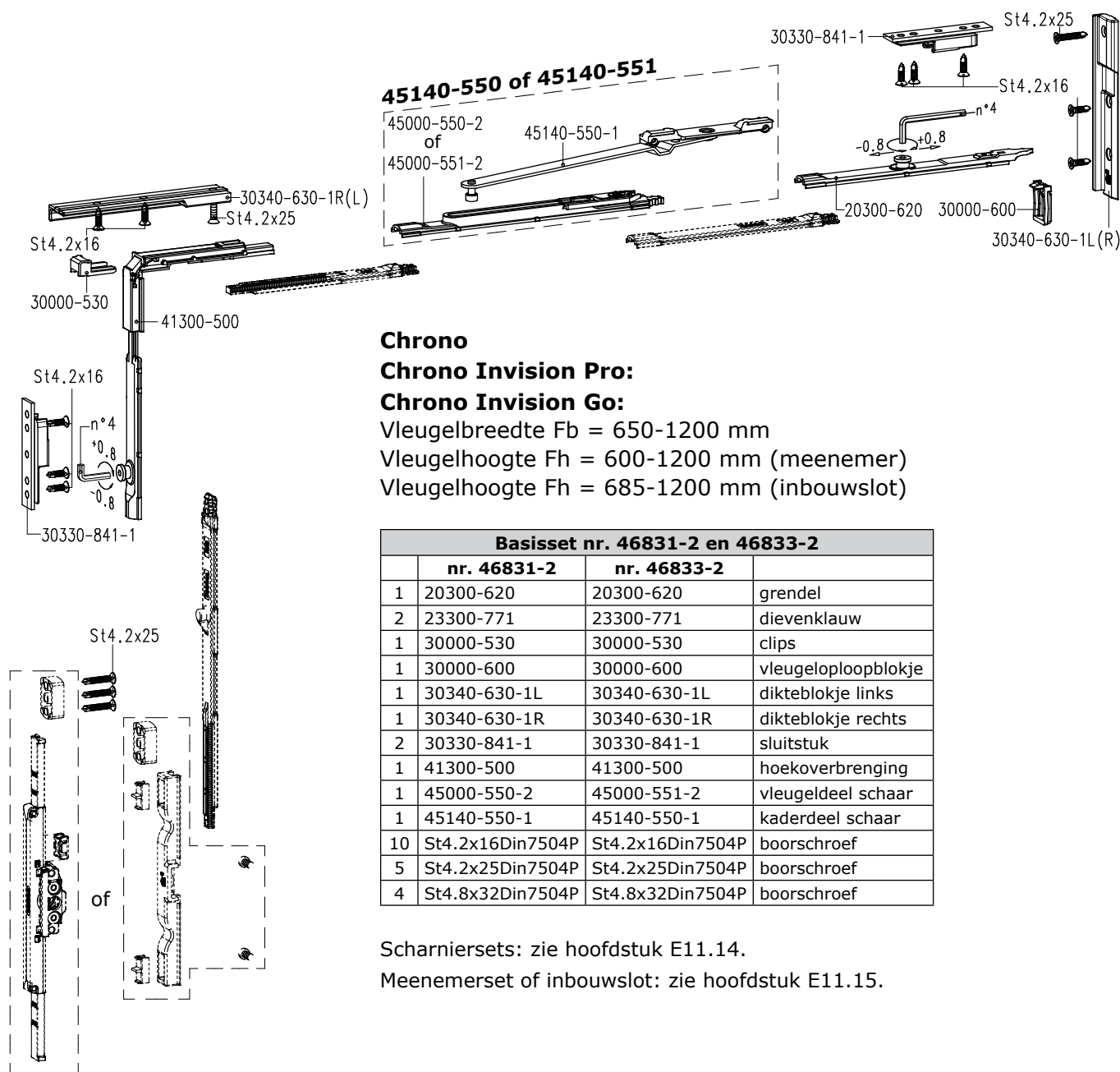
Scharniersets: zie hoofdstuk E11.14.

Meenemerset of inbouwslot: zie hoofdstuk E11.15.





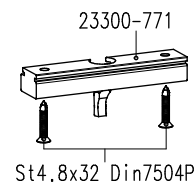
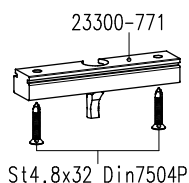
3.2. Basisset nr. 46831-2 en 46833-2 voor kadergroef 10/14 mm



Chrono
Chrono Invision Pro:
Chrono Invision Go:
 Vleugelbreedte Fb = 650-1200 mm
 Vleugelhoogte Fh = 600-1200 mm (meenemer)
 Vleugelhoogte Fh = 685-1200 mm (inbouwslot)

Basisset nr. 46831-2 en 46833-2			
	nr. 46831-2	nr. 46833-2	
1	20300-620	20300-620	grendel
2	23300-771	23300-771	dievenklauw
1	30000-530	30000-530	clips
1	30000-600	30000-600	vleugelploopblokje
1	30340-630-1L	30340-630-1L	dikteblokje links
1	30340-630-1R	30340-630-1R	dikteblokje rechts
2	30330-841-1	30330-841-1	sluitstuk
1	41300-500	41300-500	hoekoverbrenging
1	45000-550-2	45000-551-2	vleugeldeel schaar
1	45140-550-1	45140-550-1	kaderdeel schaar
10	St4.2x16Din7504P	St4.2x16Din7504P	boorschroef
5	St4.2x25Din7504P	St4.2x25Din7504P	boorschroef
4	St4.8x32Din7504P	St4.8x32Din7504P	boorschroef

Scharniersets: zie hoofdstuk E11.14.
 Meenemerset of inbouwslot: zie hoofdstuk E11.15.

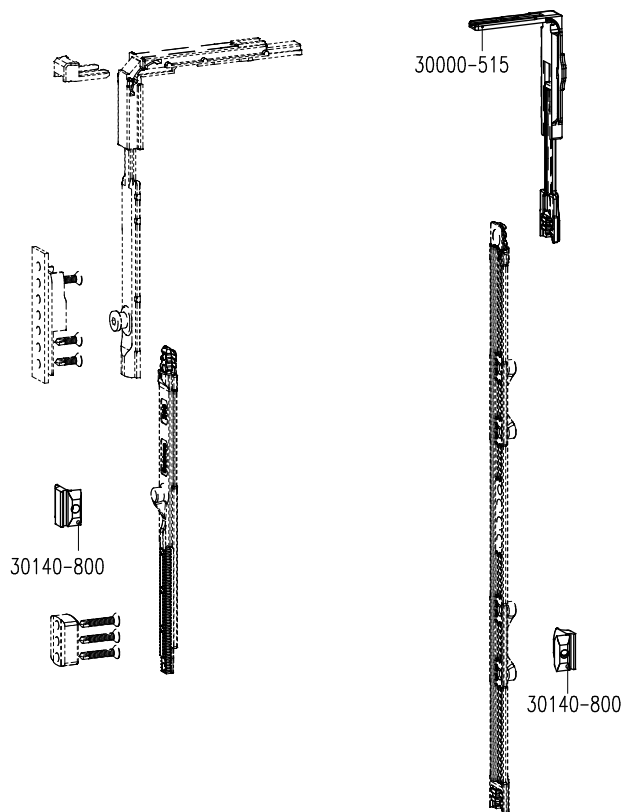




CHRONO SAFE (SKG**)

3.3. Middensluitingen

Vleugelhoogte Fh = 1201-1800 mm



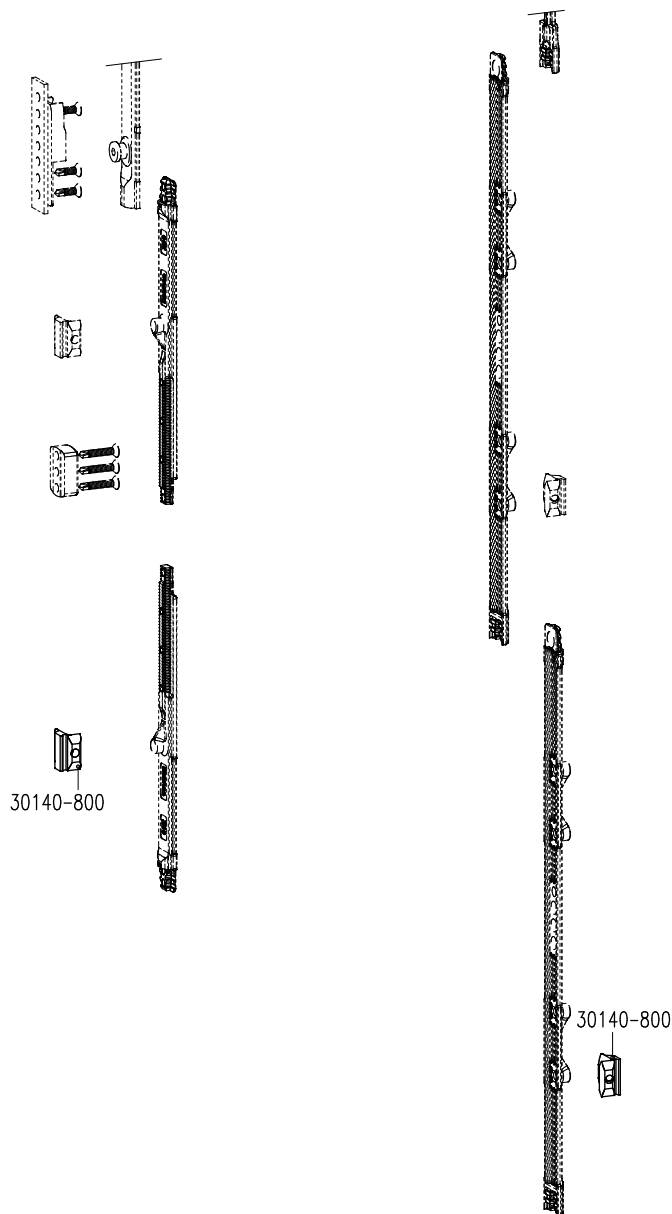
46811-2 of 46831-2

+

Middensluiting nr. 30140-30		
1	30000-515	hoekoverbrenging
2	30140-800	sluitstuk

- Bij ramen met een vleugelhoogte van 1201 tot 1800 mm wordt een bijkomende middensluiting nr. 30140-30 geplaatst.

Vleugelhoogte Fh = 1801-2400 mm



46811-2 of 46831-2
+ 30140-30

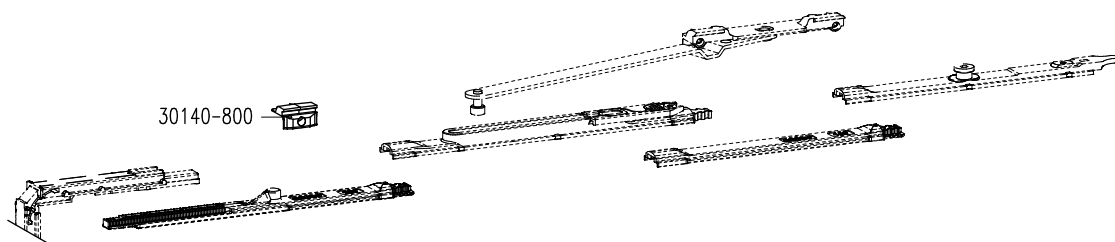
+

2x Sluitstuk nr. 30140-800

- Bij ramen met een vleugelhoogte van 1801 tot 2400 mm worden 2 bijkomende sluitstukken nr. 30140-800 geplaatst.



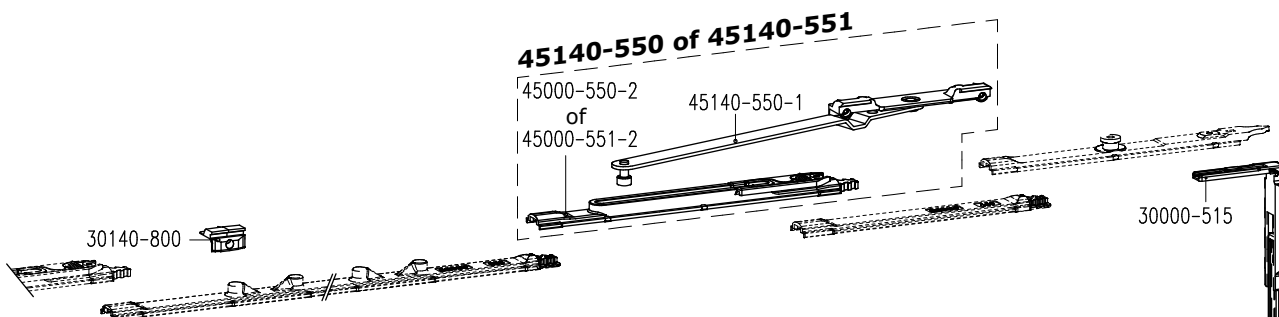
Vleugelbreedte Fb = 1201-1400 mm



46811-2 of 46831-2
+
Sluitstuk nr. 30140-800

- Bij ramen met een vleugelbreedte van 1201 tot 1400 mm wordt een bijkomend sluitstuk nr. 30140-800 geplaatst.

Vleugelbreedte Fb = 1401-1800 mm



46811-2 of 46831-2
+
Bijkomende schaar nr. 45140-550 of 45140-551

1	45000-550-2 of 45000-551-2	vleugeldeel schaar
1	45140-550-1	kaderdeel schaar

Enkel als Fb > 1400 mm en Fh < 1200 mm

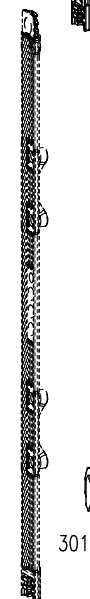
46811-2 of 46831-2
+
Middensluiting nr. 30140-30

1	30000-515	hoekoverbrenging
2	30140-800	sluitstuk

+
Bijkomende schaar nr. 45140-550 of 45140-551

1	45000-550-2 of 45000-551-2	vleugeldeel schaar
1	45140-550-1	kaderdeel schaar

- Bij ramen met een vleugelbreedte van 1401 tot 1800 mm wordt een bijkomende schaar nr. 45140-550 of 45140-551 geplaatst.
- Bij ramen met een vleugelhoogte Fh < 1200 mm en een vleugelbreedte Fb > 1400 mm wordt een bijkomende middensluiting nr. 30140-30 en een bijkomende schaar nr. 45140-550 of 45140-551 geplaatst.



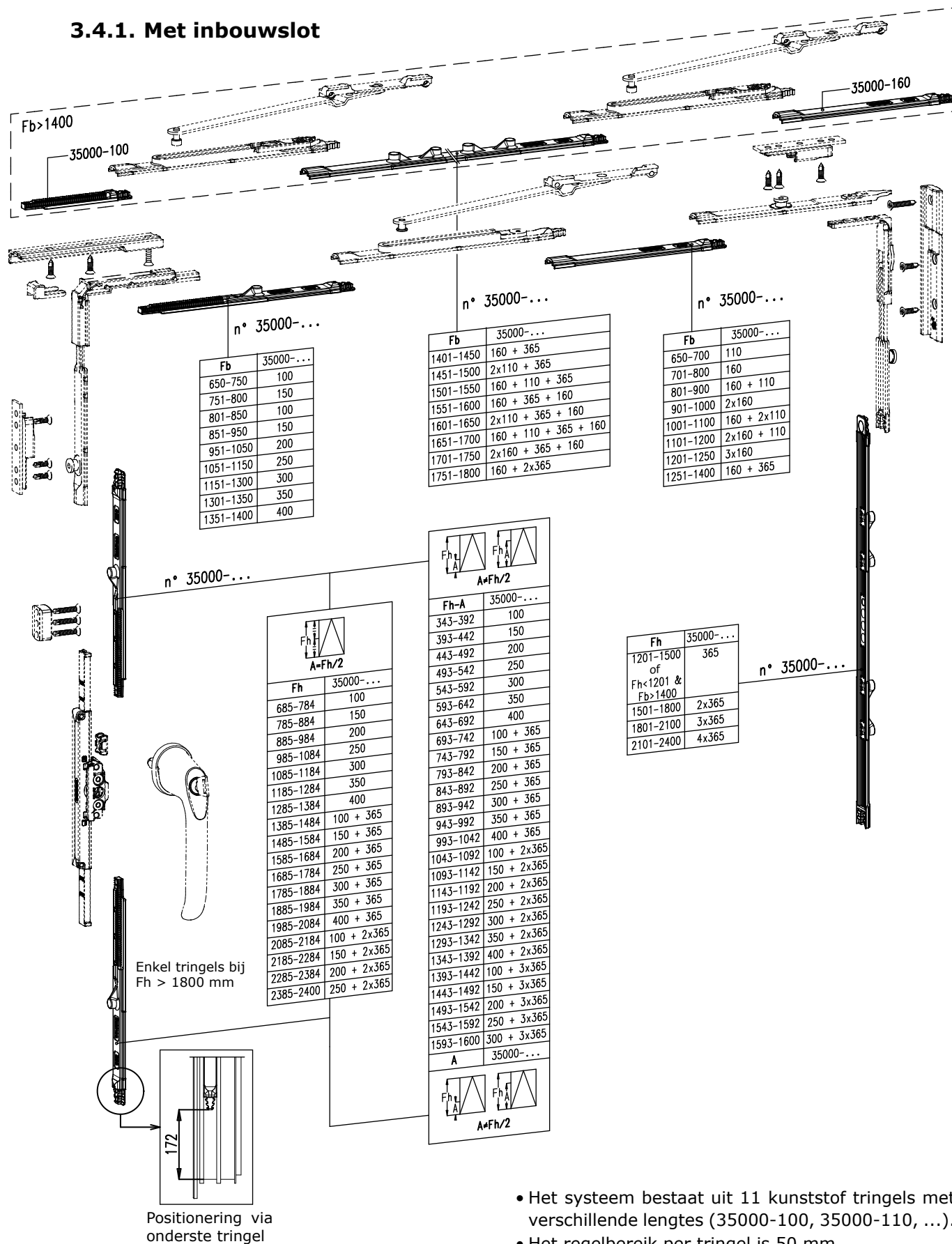
30140-800



CHRONO SAFE (SKG**)

3.4. Bepaling tringels

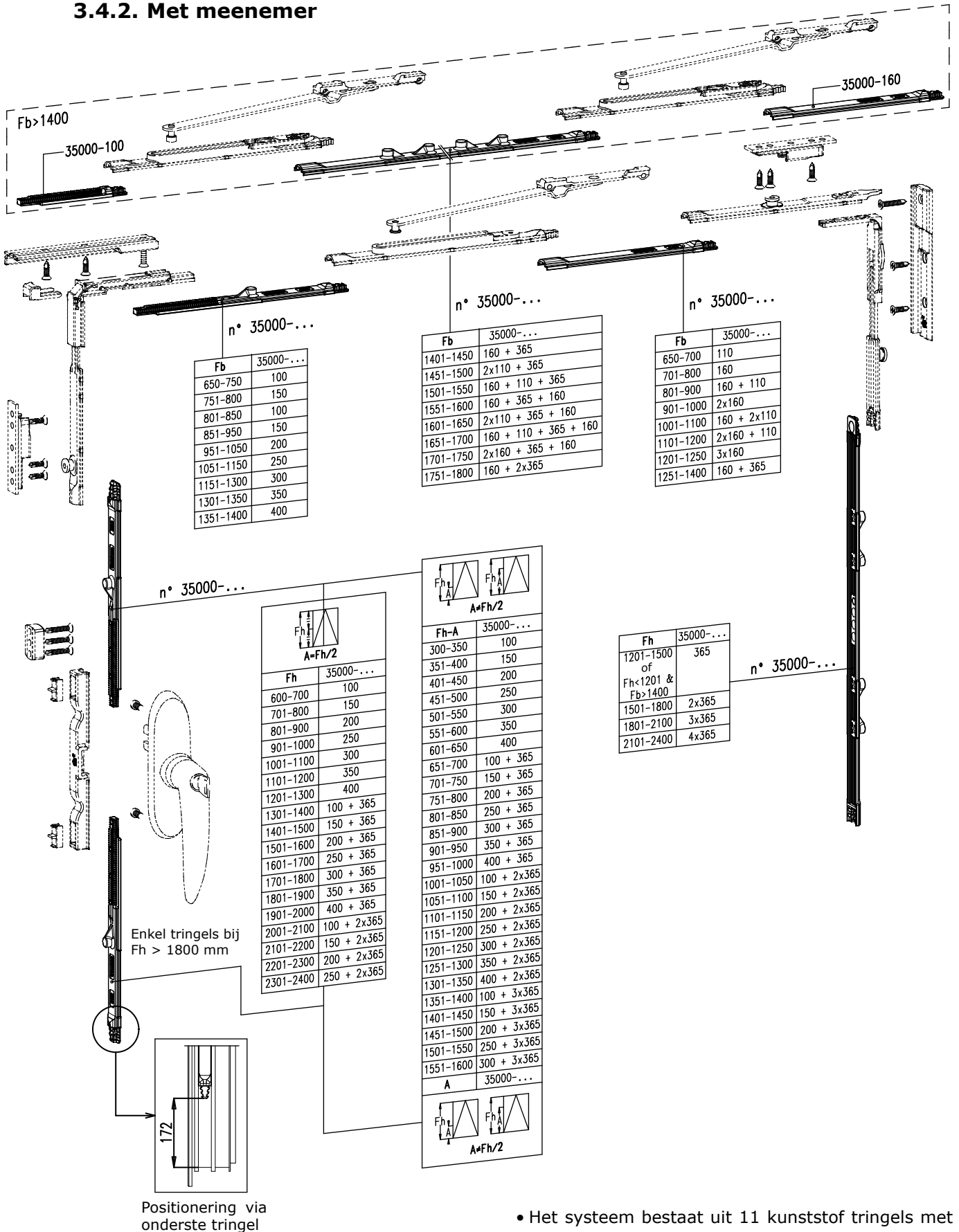
3.4.1. Met inbouwslot



- Het systeem bestaat uit 11 kunststof tringels met verschillende lengtes (35000-100, 35000-110, ...).
- Het regelbereik per tringel is 50 mm.



3.4.2. Met meenemer



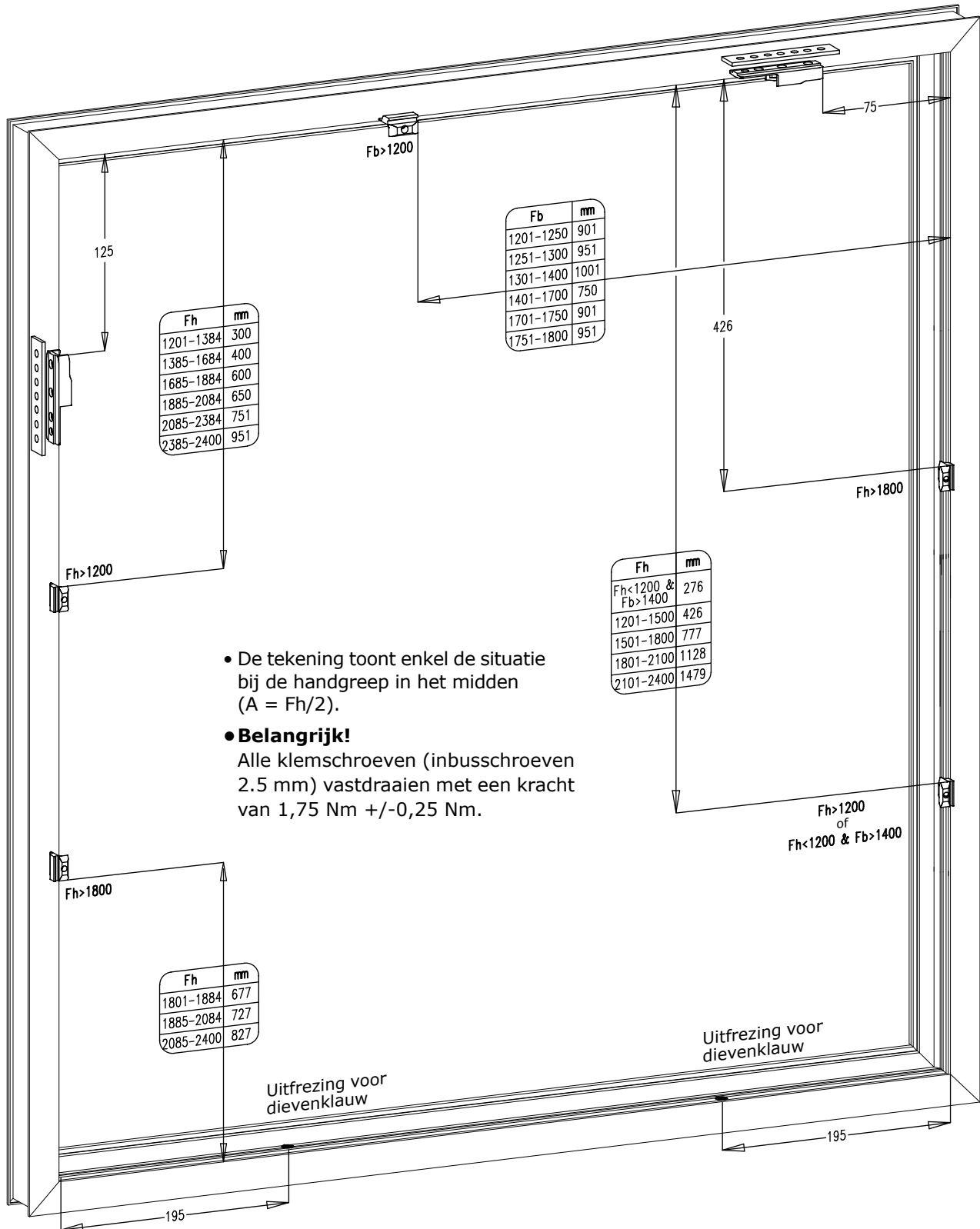
- Het systeem bestaat uit 11 kunststof tringels met verschillende lengtes (35000-100, 35000-110, ...).
- Het regelbereik per tringel is 50 mm.



CHRONO SAFE (SKG**)

3.5. Plaatsbepaling sluitstukken en scharen

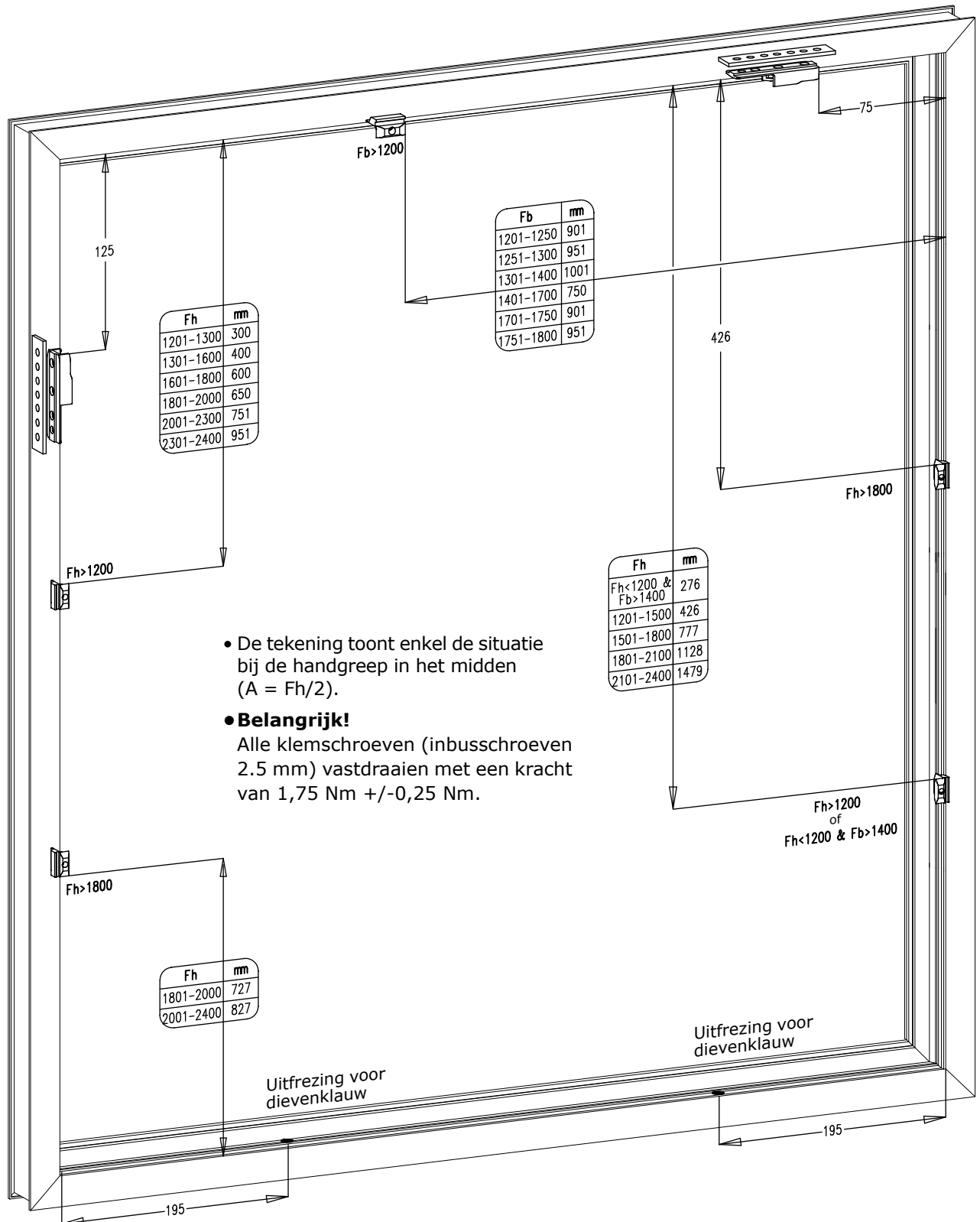
3.5.1. Met inbouwslot



- De tekening toont enkel de situatie bij de handgreep in het midden ($A = Fh/2$).
- **Belangrijk!**
Alle klem Schroeven (inbusschroeven 2.5 mm) vastdraaien met een kracht van 1,75 Nm +/- 0,25 Nm.



3.5.2. Met meenemer

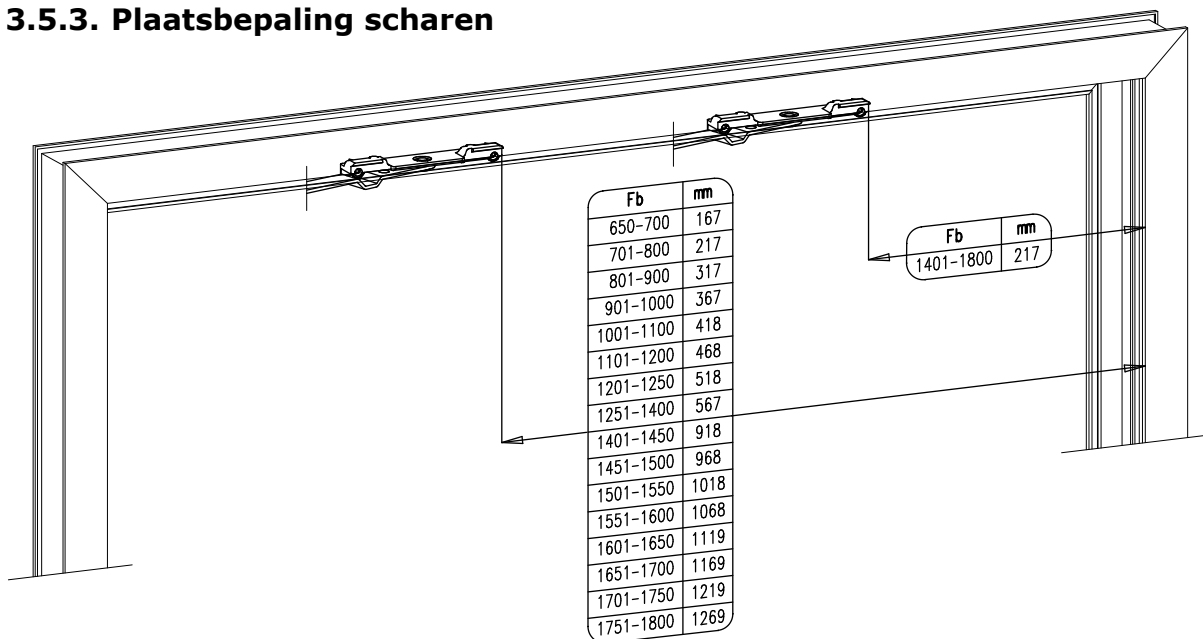


- De tekening toont enkel de situatie bij de handgreep in het midden ($A = Fh/2$).
- **Belangrijk!**
Alle klem Schroeven (inbusschroeven 2.5 mm) vastdraaien met een kracht van 1,75 Nm +/- 0,25 Nm.



CHRONO SAFE (SKG**)

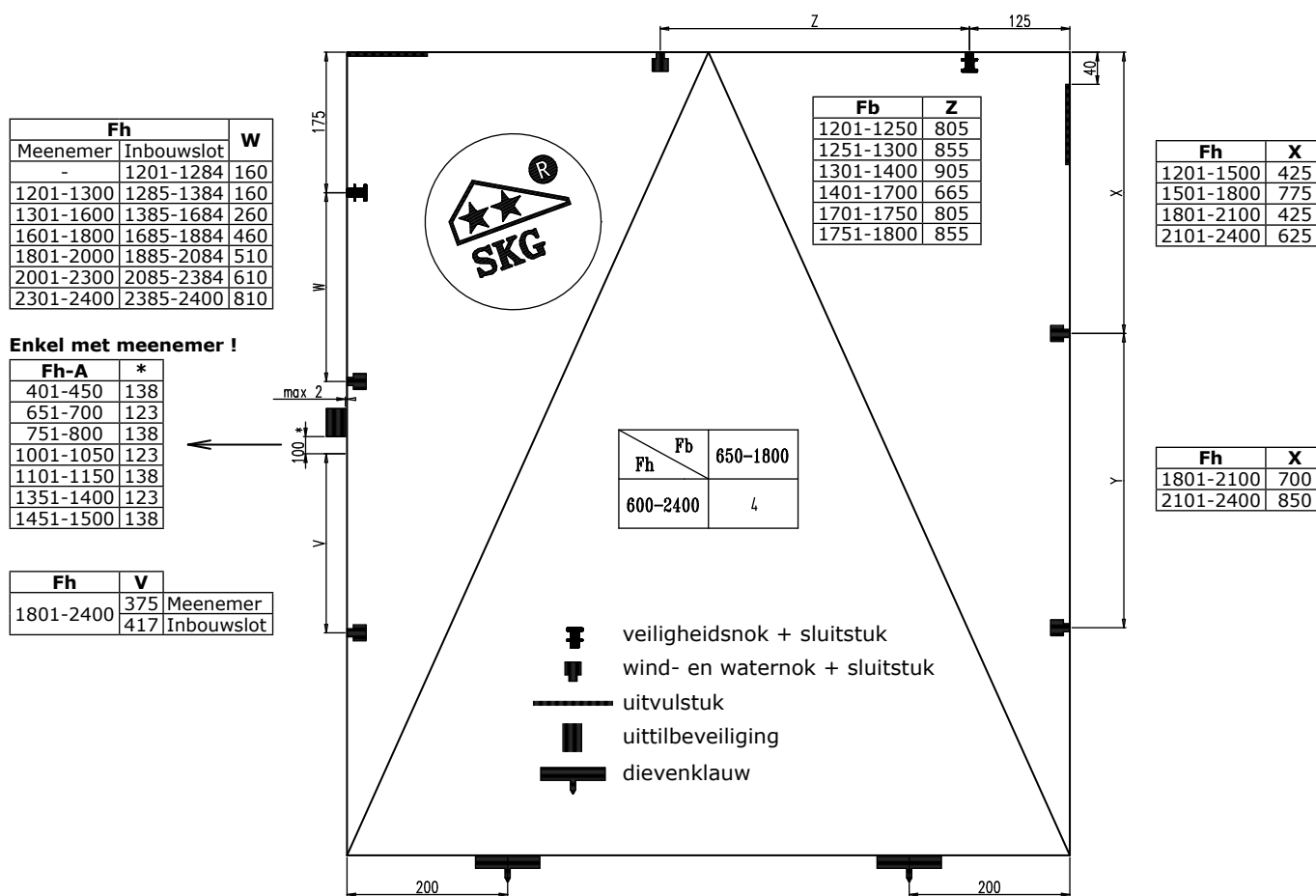
3.5.3. Plaatsbepaling scharen



•Belangrijk!

Alle klem schroeven (inbusschroeven 2.5 mm) vastdraaien met een kracht van 1,75 Nm +/-0,25 Nm.

3.6. Positie paddestoeltappen, sluitnokken en dievenklauwen

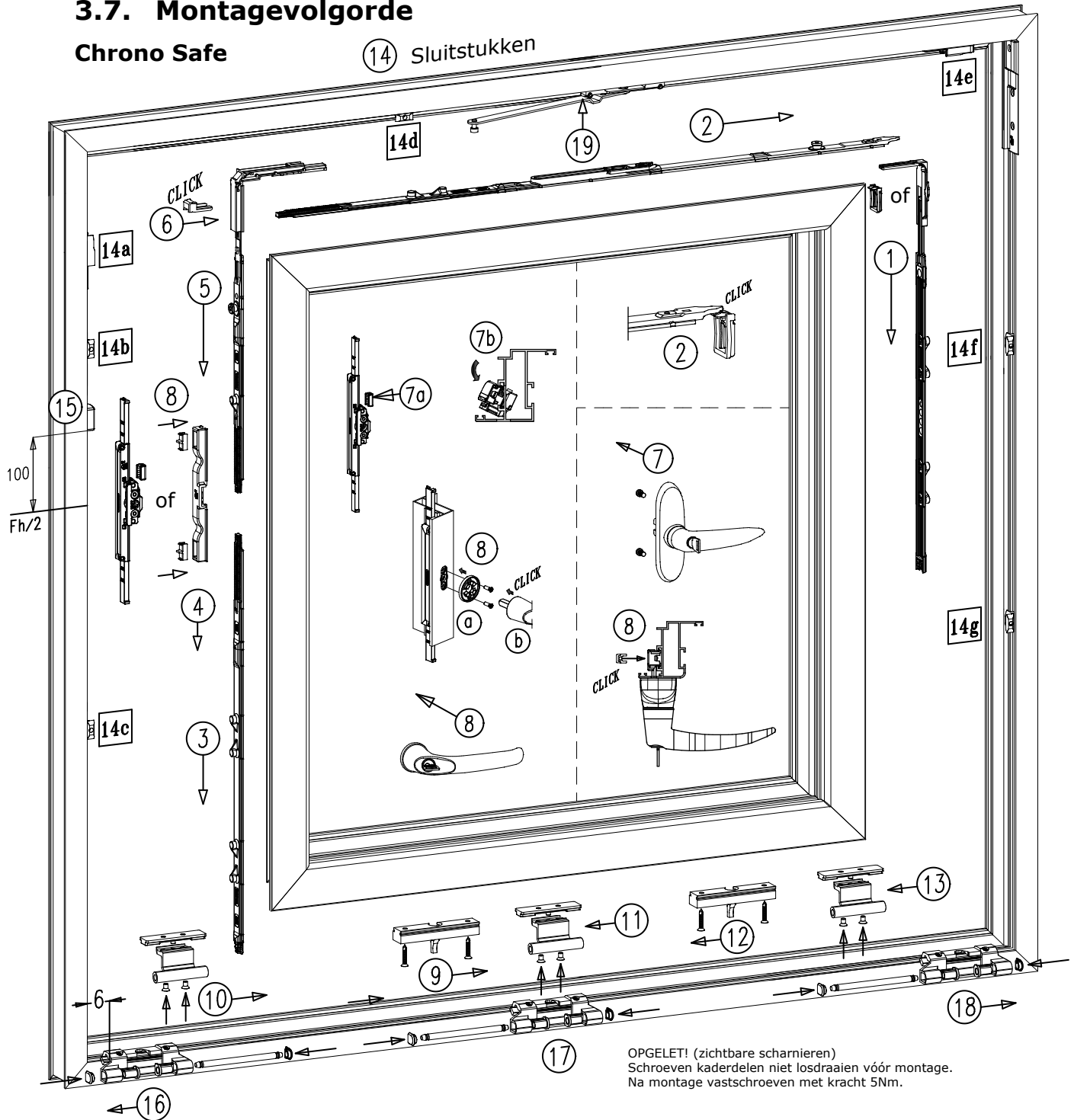




3.7. Montagevolgorde

Chrono Safe

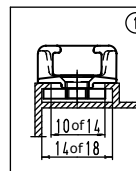
14 Sluitstukken



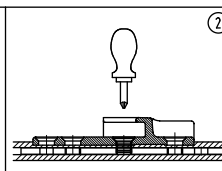
• **Belangrijk!**

Alle klenschroeven van de kaderonderdelen (inbusschroeven 2.5 mm) vastdraaien met een kracht van 1,75 Nm +/- 0,25 Nm.

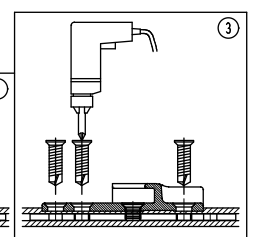
Montage achteraf plaatsbaar
inbraakvertragend sluitstuk



Sluitstuk inhaken



Klenschroef vastschroeven

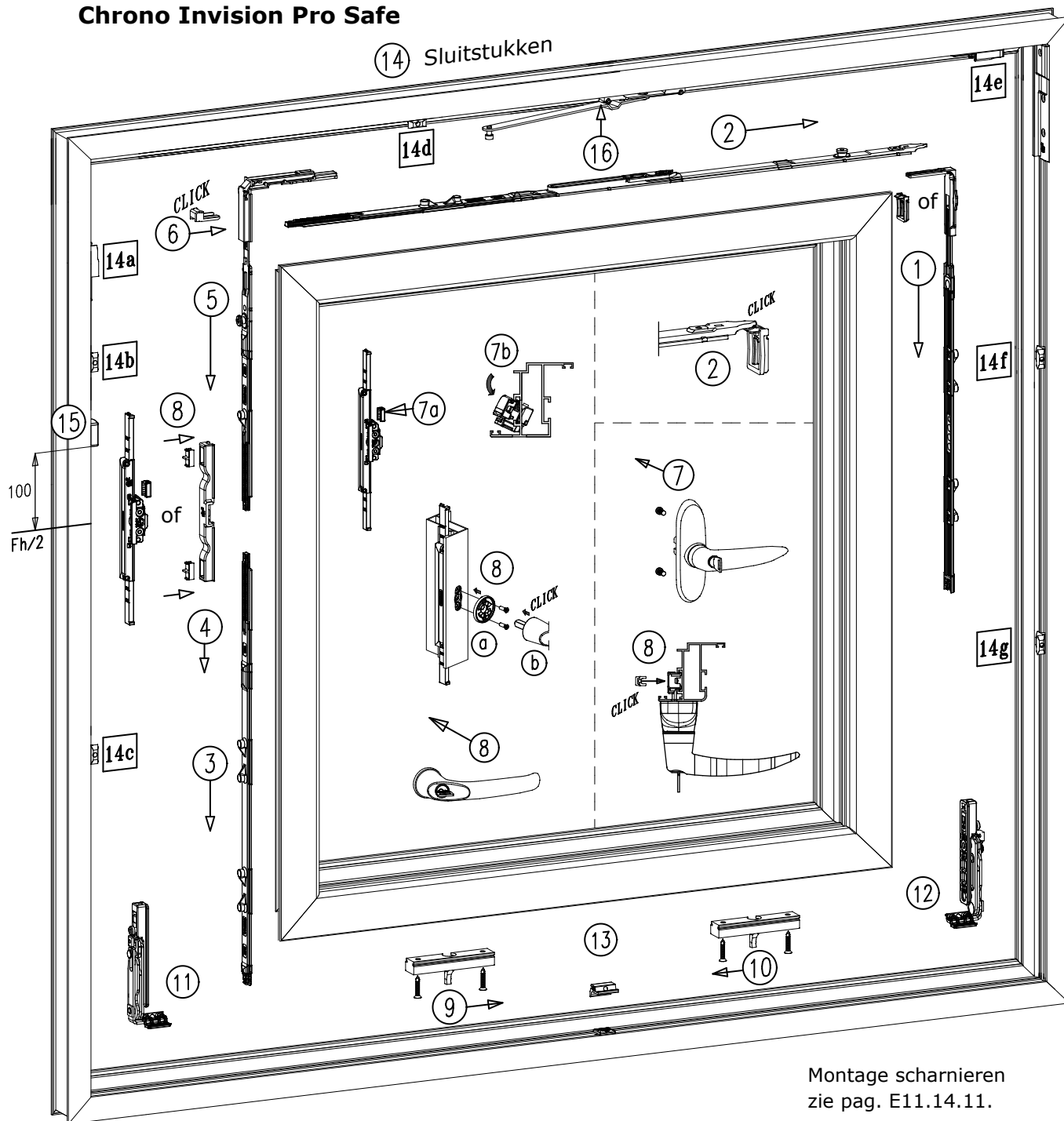


Na positionering het sluitstuk vastschroeven



CHRONO SAFE (SKG**)

Chrono Invision Pro Safe

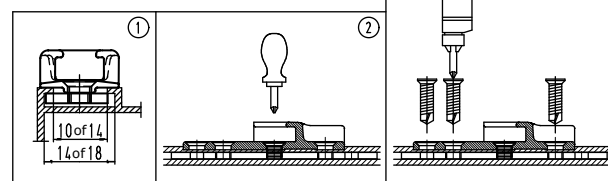


Montage scharnieren
zie pag. E11.14.11.

● **Belangrijk!**

Alle klem Schroeven van de kaderonderdelen
(inbusschroeven 2.5 mm) vastdraaien met
een kracht van 1,75 Nm +/- 0,25 Nm.

Montage achteraf plaatsbaar
inbraakvertragend sluitstuk



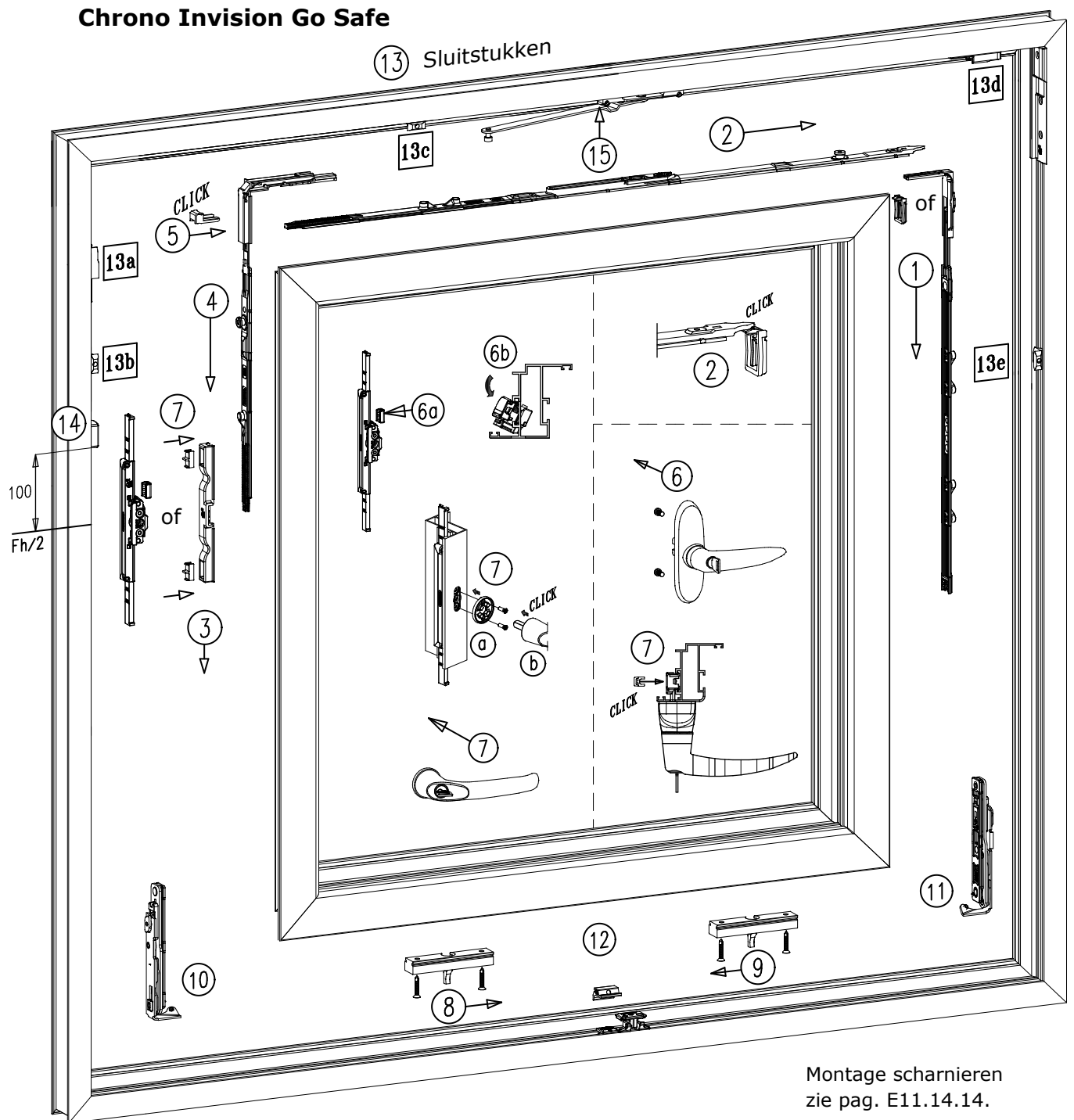
Sluitstuk inhaken

Klemschroef
vastschroeven

Na positionering het
sluitstuk vastschroeven



Chrono Invision Go Safe

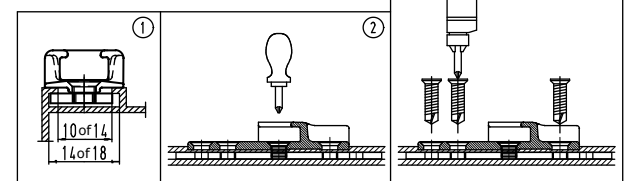


Montage scharnieren
zie pag. E11.14.14.

•Belangrijk!

Alle klenschroeven van de kaderonderdelen (inbusschroeven 2.5 mm) vastdraaien met een kracht van 1,75 Nm +/-0,25 Nm.

Montage achteraf plaatsbaar
inbraakvertragend sluitstuk



Sluitstuk inhaken

Klenschroef vastschroeven

Na positionering het sluitstuk vastschroeven



CHRONO SAFE (SKG**)

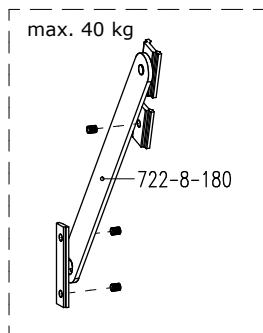
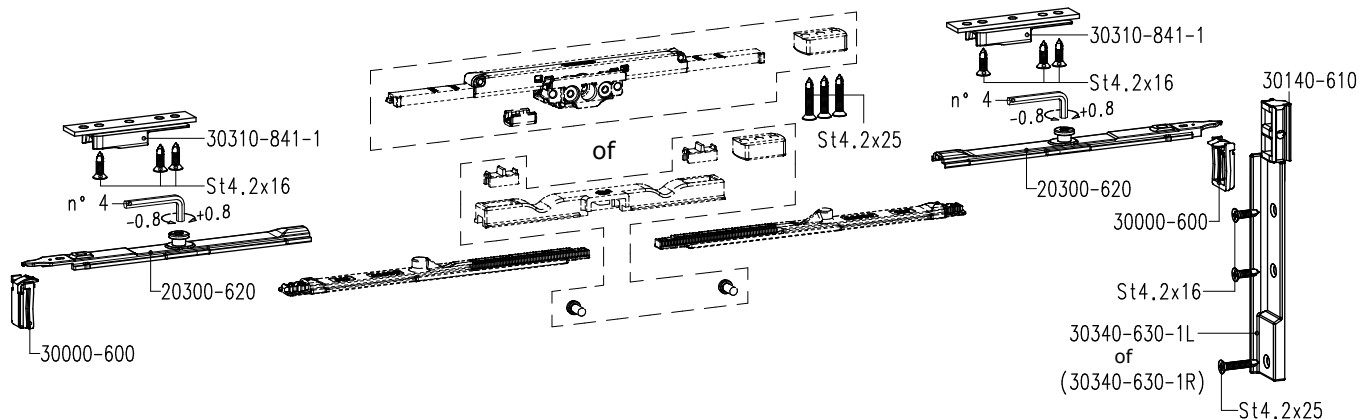
4. Kipramen met handgreep horizontaal

4.1. Basisset nr. 20810-2 voor kadergroef 14/18 mm

Meenemer: Fb = 600-1200 mm
 Inbouwslot: Fb = 685-1200 mm
 Fh = 420-1200 mm

Chrono Invision Pro Safe
 Fb = 600-1200 mm
 Fb = 685-1200 mm
 Fh = 540-1200 mm

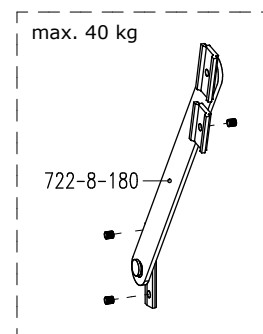
Chrono Invision Go Safe
 Fb = 600-1200 mm
 Fb = 685-1200 mm
 Fh = 570-1200 mm



Basisset nr. 20810-2		
2	20300-620	grendel
2	23300-771	dievengklaau
2	30000-600	vleugelloopblokje
1	30140-610	oploopblokje
2	30310-841-1	sluitstuk
1	30340-630-1L (R)	dikteblokje links of rechts
8	St4.2x16Din7504P	boorschroef
4	St4.2x25Din7504P	boorschroef
4	St4.8x32Din7504P	boorschroef

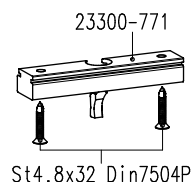
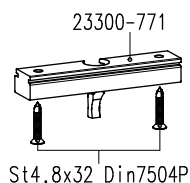
+

2x valschaar nr. 722-8-180



Scharniersets: zie hoofdstuk E11.14.

Meenemerset of inbouwslot: zie hoofdstuk E11.15.

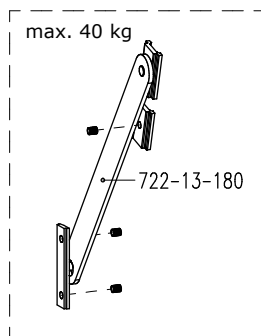
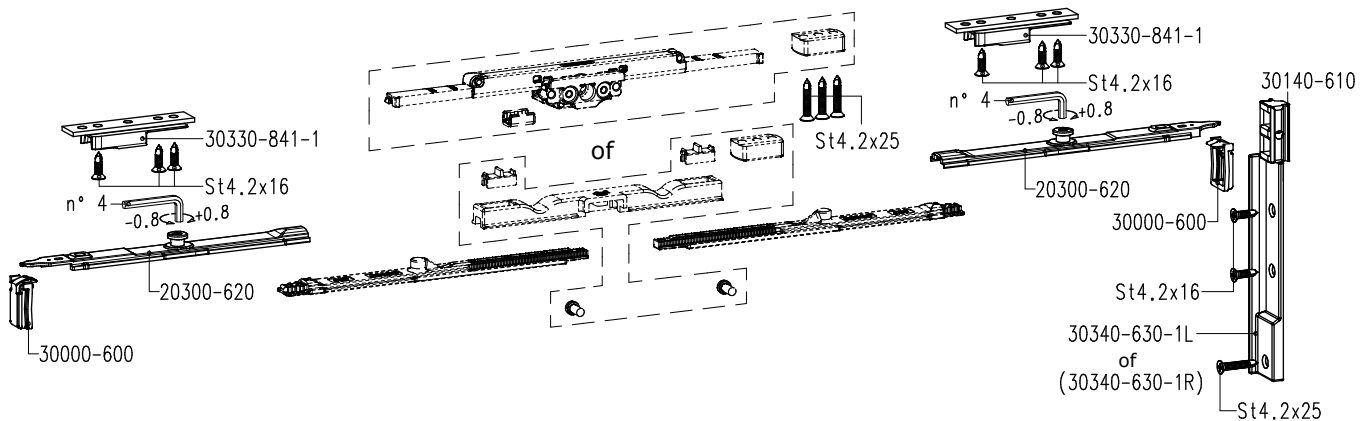


- Opmerking: het maximaal vleugelgewicht met de raambegrenzers nr. 722-8-180 is 40 kg.



4.2. Basisset nr. 20830-2 voor kadergroef 10/14 mm

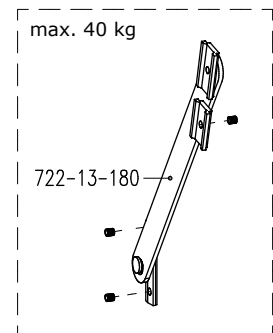
	Chrono Safe	Chrono Invision Pro Safe	Chrono Invision Go Safe
Meenemer:	Fb = 600-1200 mm	Fb = 600-1200 mm	Fb = 600-1200 mm
Inbouwslot:	Fb = 685-1200 mm	Fb = 685-1200 mm	Fb = 685-1200 mm
	Fh = 420-1200 mm	Fh = 540-1200 mm	Fh = 570-1200 mm



Basisset nr. 20830-2		
2	20300-620	grendel
2	23300-771	dievenklauw
2	30000-600	vleugelooopblokje
1	30140-610	oploopblokje
2	30330-841-1	sluitstuk
1	30340-630-1L (R)	dikteblokje links of rechts
8	St4.2x16Din7504P	boorschroef
4	St4.2x25Din7504P	boorschroef
4	St4.8x32Din7504P	boorschroef

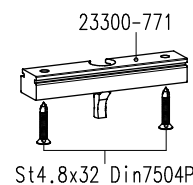
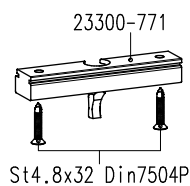
+

2x valschaar nr. 722-13-180



Scharniersets: zie hoofdstuk E11.14.

Meenemerset of inbouwslot: zie hoofdstuk E11.15.



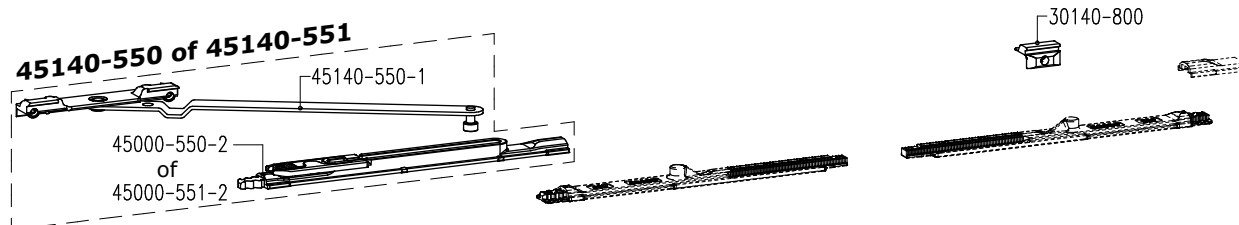
• Opmerking: het maximaal vleugelgewicht met de raambegrenzers nr. 722-13-180 is 40 kg.



CHRONO SAFE (SKG**)

4.3. Middensluitingen

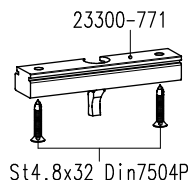
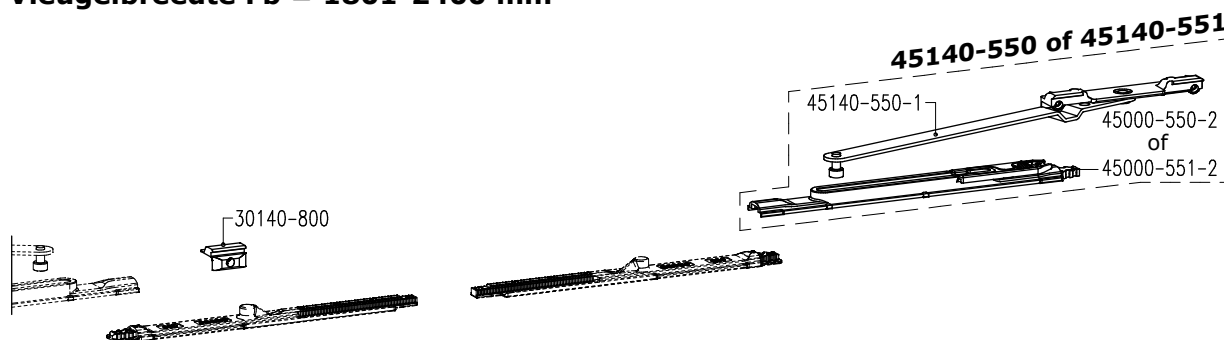
Vleugelbreedte Fb = 1201-1800 mm



- Voor ramen met een vleugelbreedte van 1201-1800 mm wordt een bijkomend sluitstuk nr. 30140-800 geplaatst.
- Er wordt een bijkomende schaar nr. 45140-550 (of 45140-551) geplaatst voor ramen met een vleugelbreedte van:
 - met meenemer: 1201-1800 mm
 - met inbouwslot: 1285-1800 mm

20810-2 of 20830-2		
+		
Sluitstuk nr. 30140-800		
+		
Schaar nr. 45140-550 of 45140-551		
1	45140-550-1	kaderdeel schaar
1	45000-550-2 of 45000-551-2	vleugeldeel schaar

Vleugelbreedte Fb = 1801-2400 mm



20810-2 of 20830-2		
+ 30140-800		
+ 45140-550 of 45140-551		
+		
Middensluiting nr. 21310-31		
1	23300-771	dievenklauw
2	St4.8x32Din7504P	boorschroef
+		
Schaar nr. 45140-550 of 45140-551		
1	45140-550-1	kaderdeel schaar
1	45000-550-2 of 45000-551-2	vleugeldeel schaar

- Voor ramen met een vleugelbreedte van 1801-2400 mm wordt een bijkomende middensluiting nr. 21310-31 en een bijkomende schaar nr. 45140-550 (of 45140-551) geplaatst.

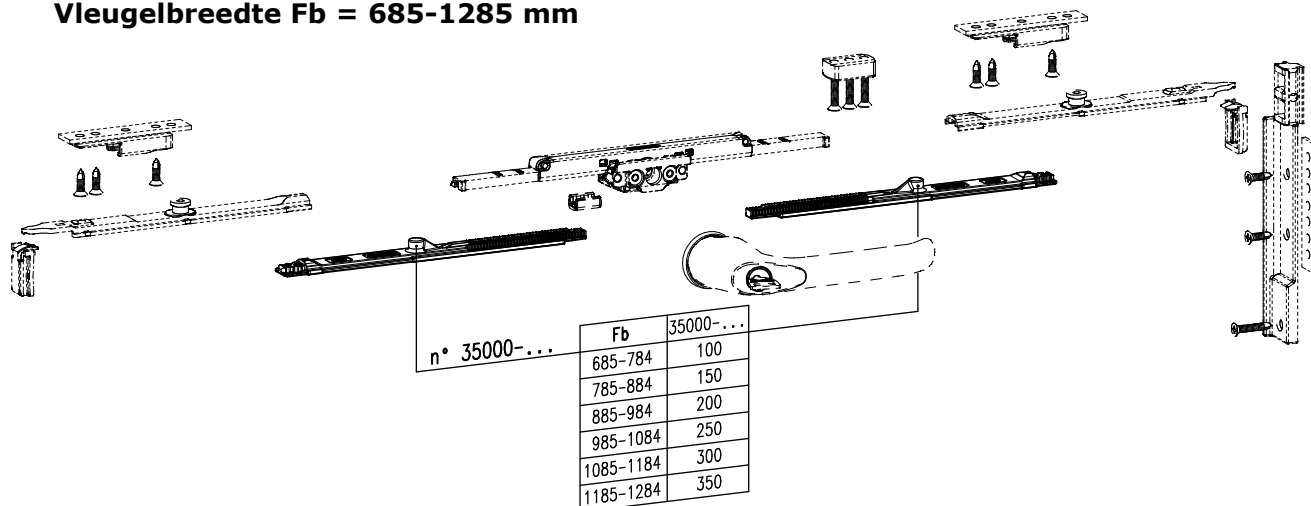


4.4. Bepaling tringels

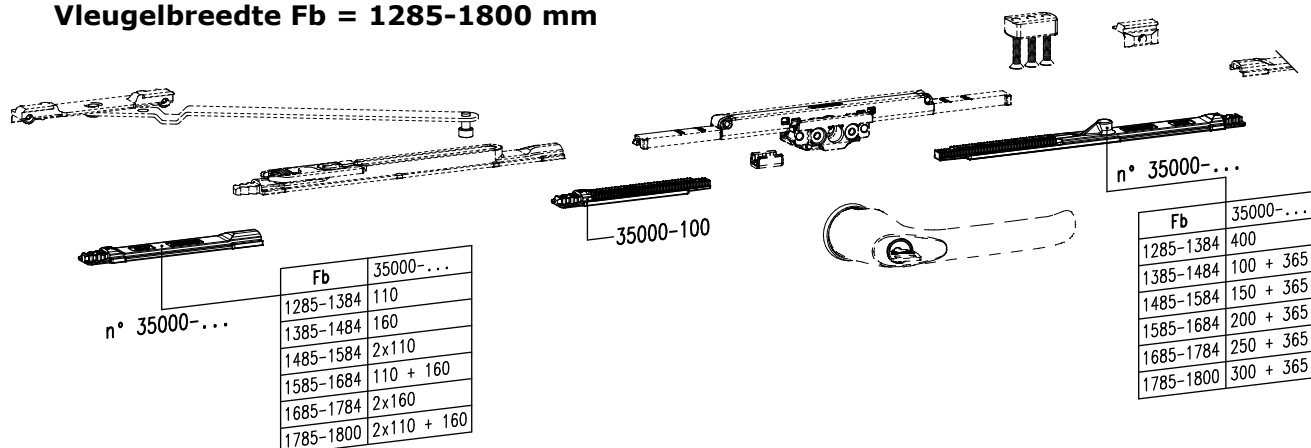
4.4.1. Met inbouwslot

- Het systeem bestaat uit 11 kunststof tringels met verschillende lengtes (35000-100, 35000-110, ...).

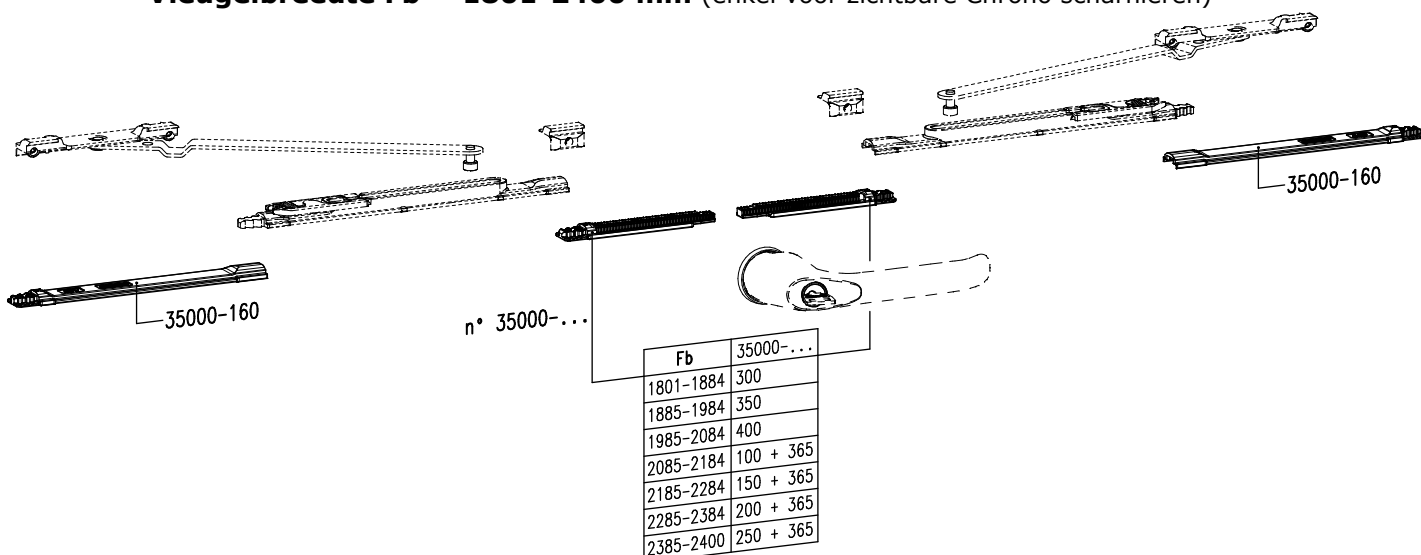
Vleugelbreedte Fb = 685-1285 mm



Vleugelbreedte Fb = 1285-1800 mm



Vleugelbreedte Fb = 1801-2400 mm (enkel voor zichtbare Chrono scharnieren)



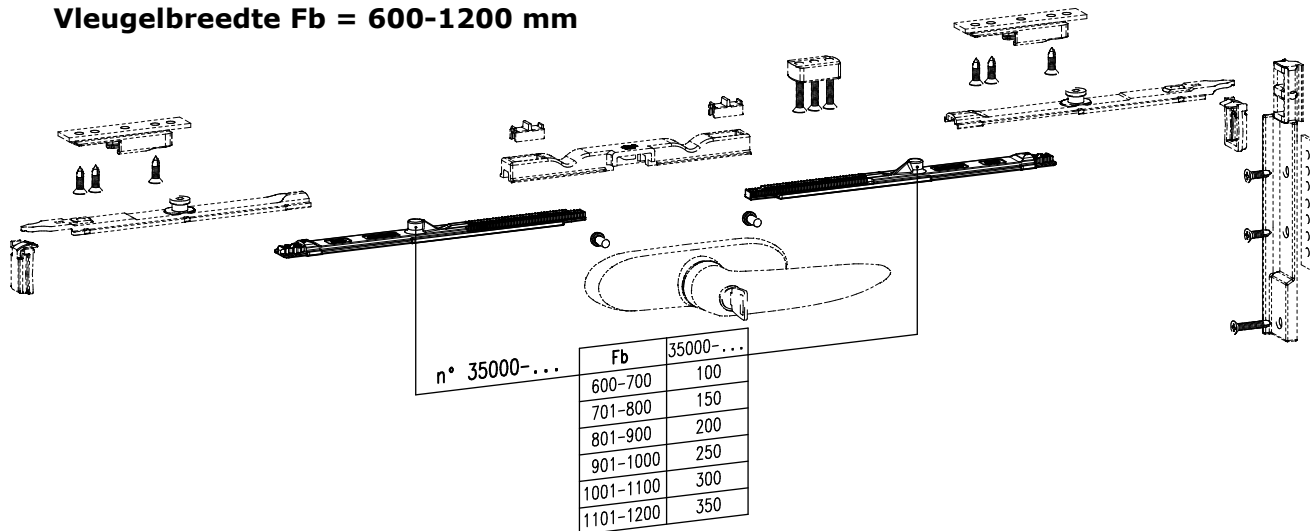


CHRONO SAFE (SKG**)

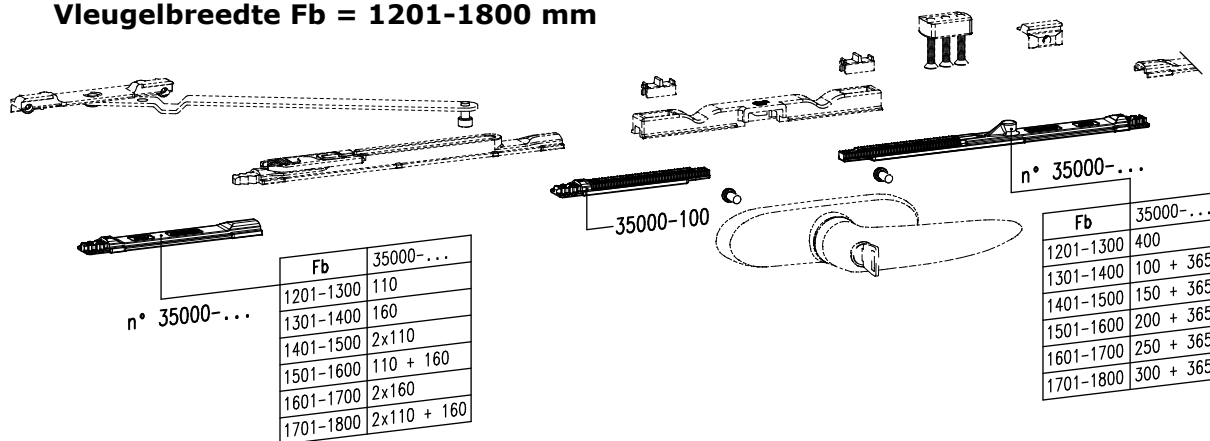
4.4.2. Met meenemerset

- Het systeem bestaat uit 11 kunststof tringels met verschillende lengtes (35000-100, 35000-110, ...).

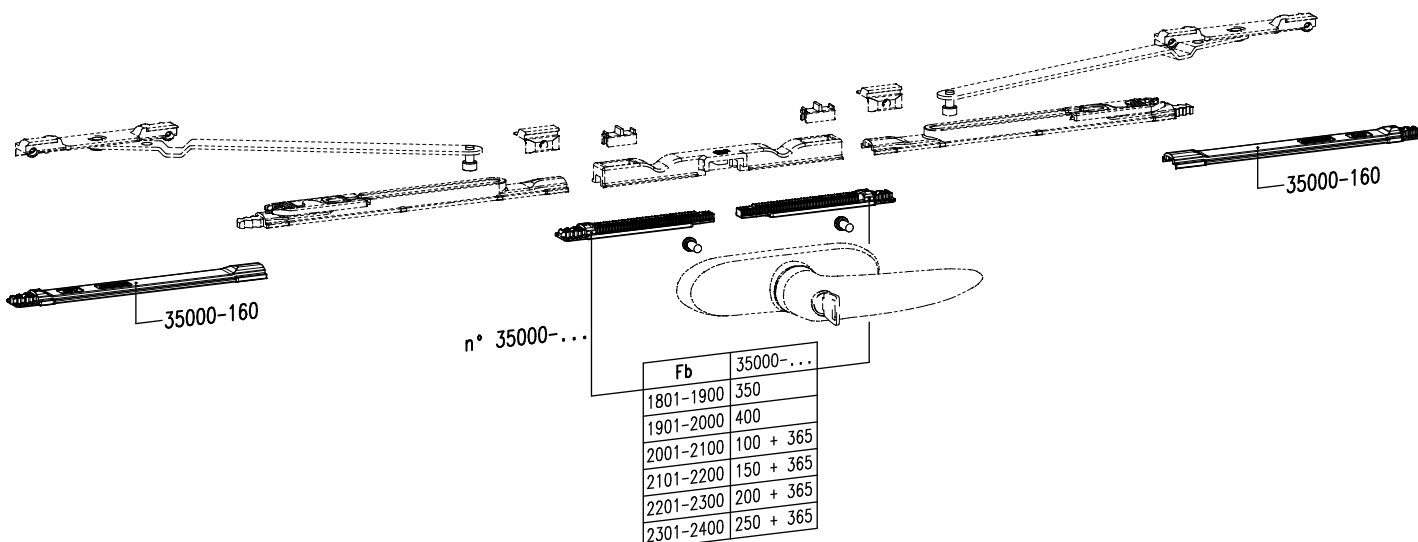
Vleugelbreedte Fb = 600-1200 mm



Vleugelbreedte Fb = 1201-1800 mm



Vleugelbreedte Fb = 1801-2400 mm (enkel voor zichtbare Chrono scharnieren)





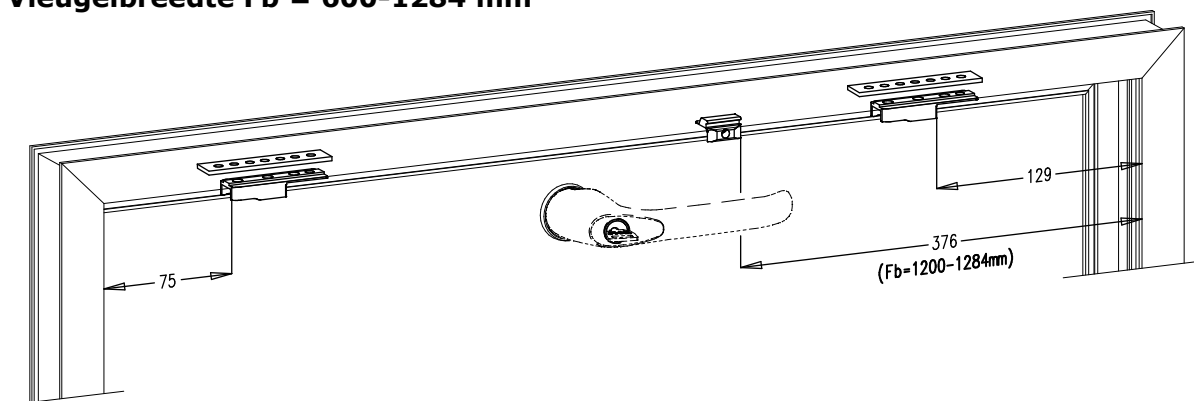
4.5. Plaatsbepaling sluitstukken en scharen

4.5.1. Met inbouwslot

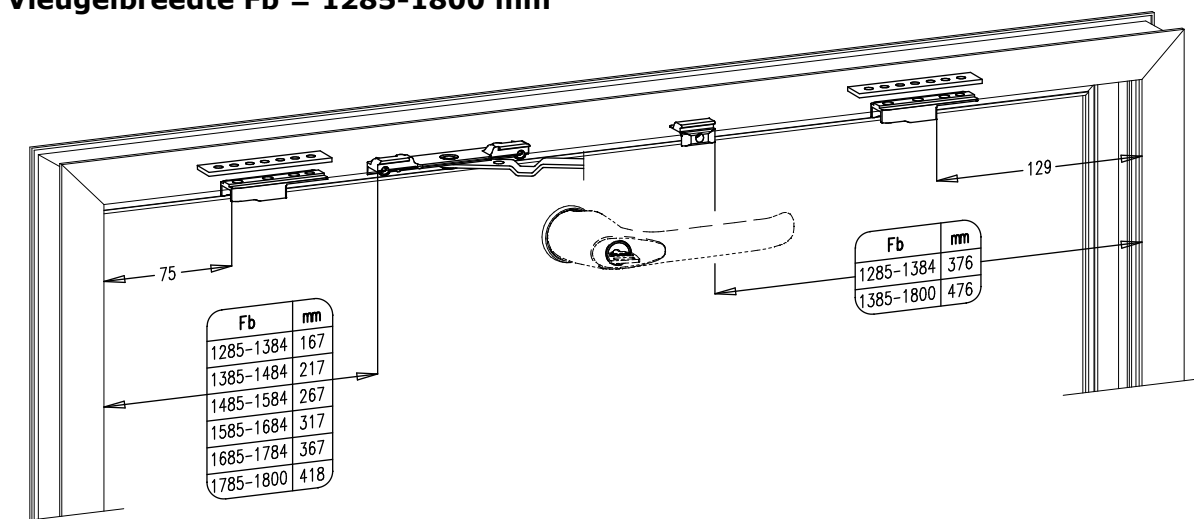
● **Belangrijk!**

Alle klem Schroeven (inbusschroeven 2.5 mm) vastdraaien met een kracht van 1,75 Nm +/- 0,25 Nm.

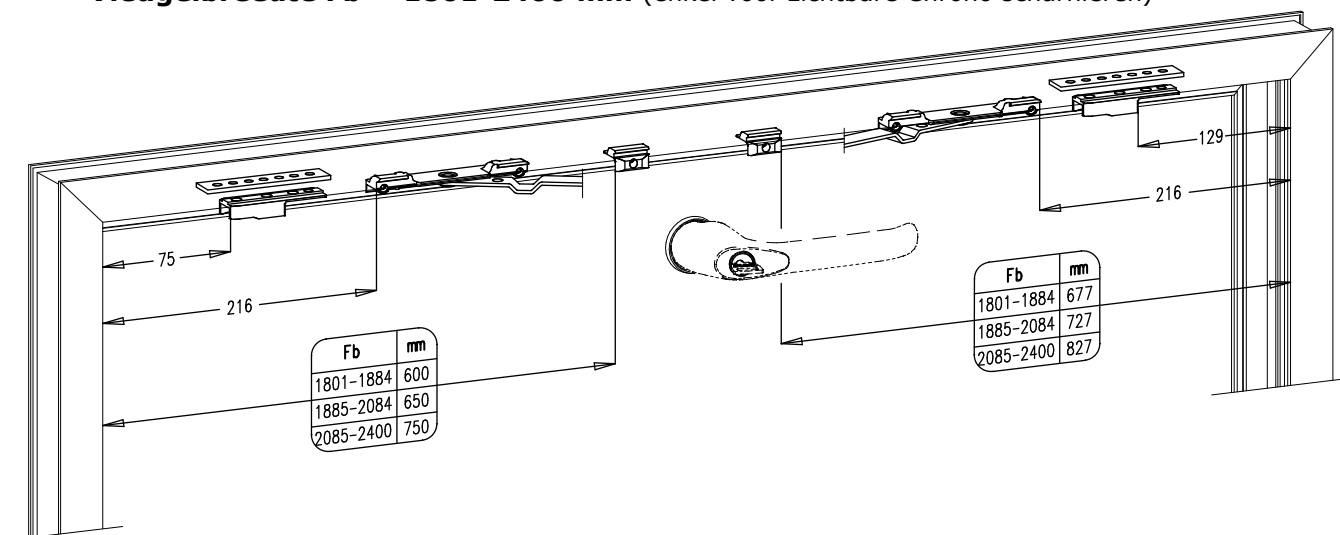
Vleugelbreedte Fb = 600-1284 mm



Vleugelbreedte Fb = 1285-1800 mm



Vleugelbreedte Fb = 1801-2400 mm (enkel voor zichtbare Chrono scharnieren)





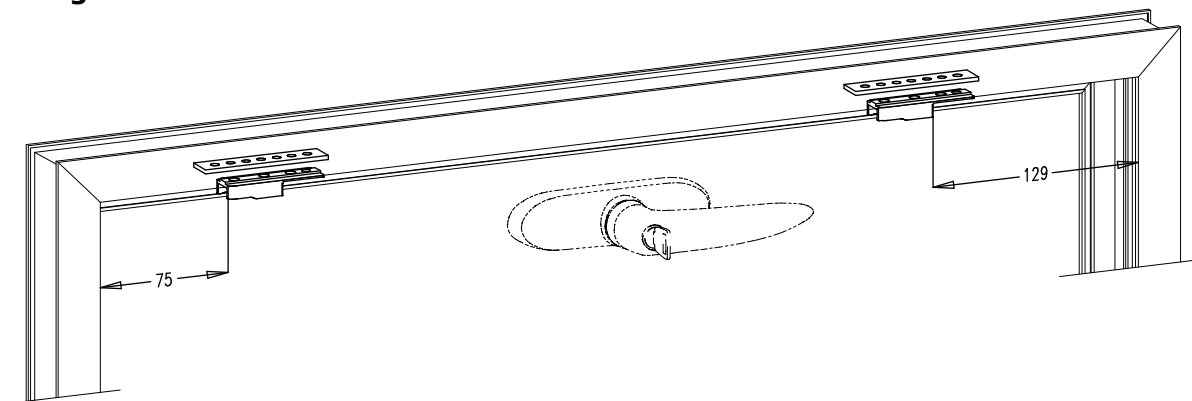
CHRONO SAFE (SKG**)

4.5.2. Met meenemerset

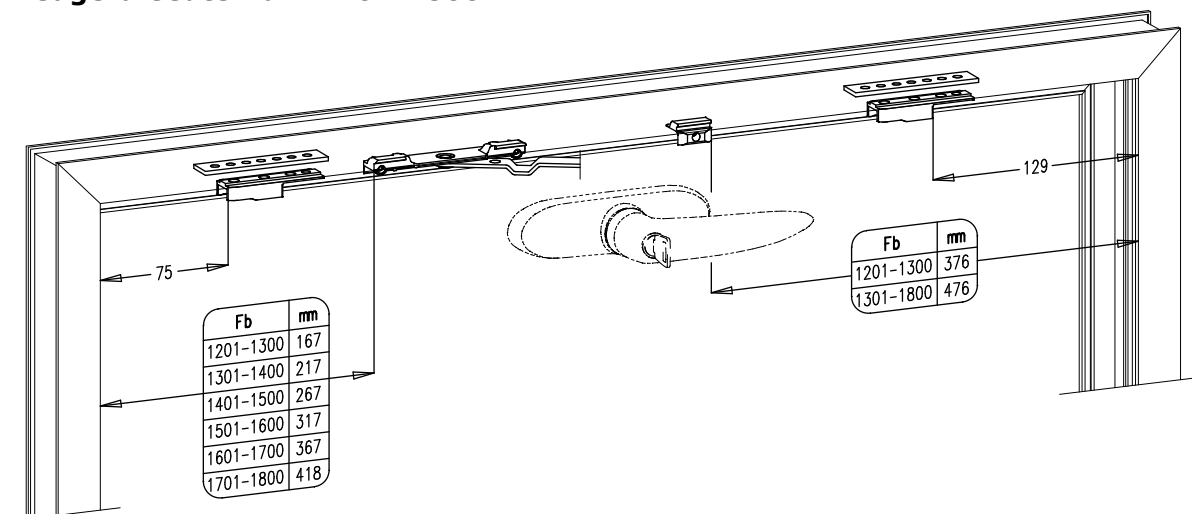
•Belangrijk!

Alle klem Schroeven (inbusschroeven 2.5 mm) vastdraaien met een kracht van 1,75 Nm +/-0,25 Nm.

Vleugelbreedte Fb = 600-1200 mm



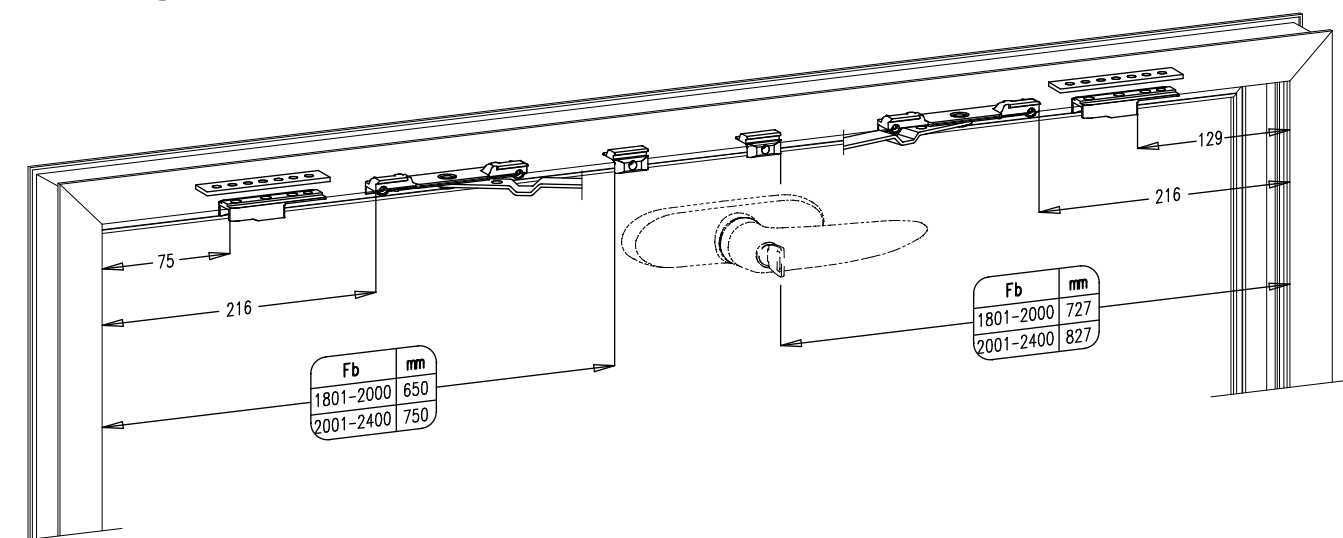
Vleugelbreedte Fb = 1201-1800 mm



Fb	mm
1201-1300	167
1301-1400	217
1401-1500	267
1501-1600	317
1601-1700	367
1701-1800	418

Fb	mm
1201-1300	376
1301-1800	476

Vleugelbreedte Fb = 1801-2400 mm (enkel voor zichtbare Chrono scharnieren)

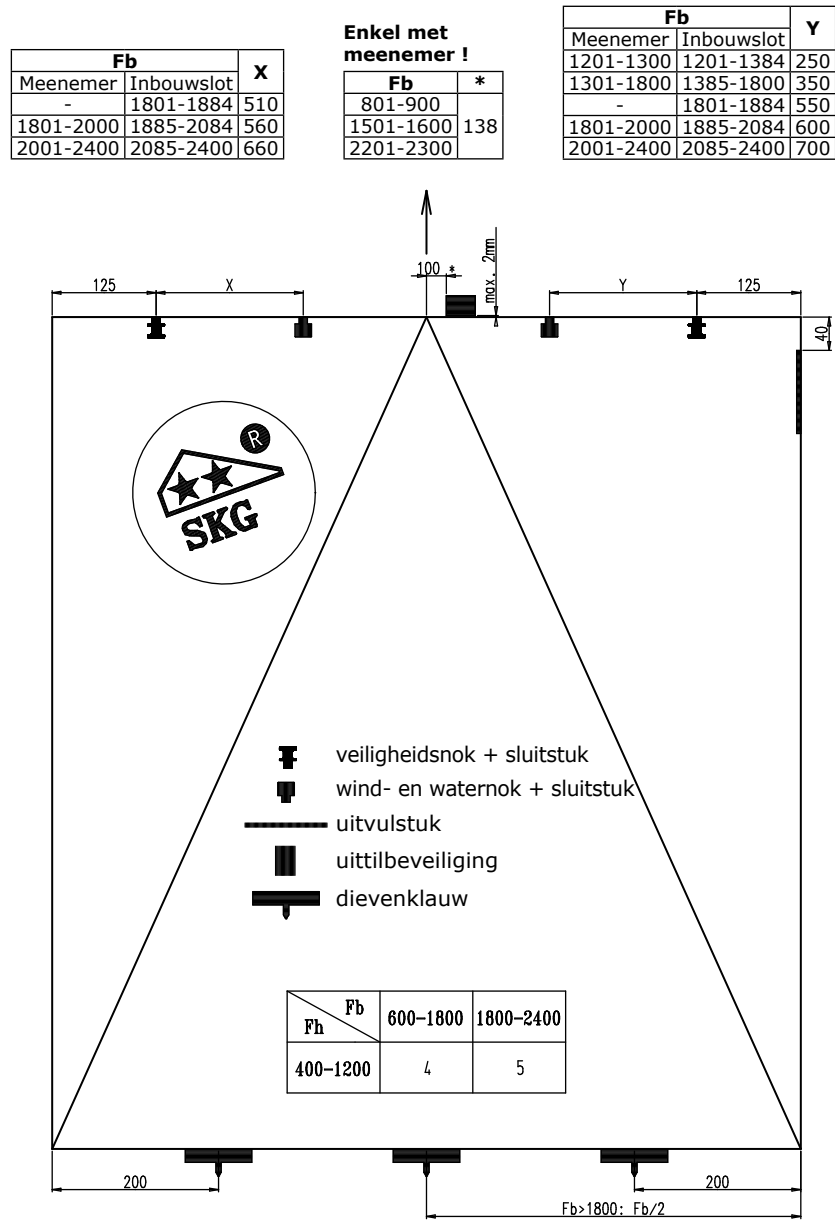


Fb	mm
1801-2000	650
2001-2400	750

Fb	mm
1801-2000	727
2001-2400	827



4.6. Positie paddestoeltappen, sluitnokken en dievenklauwen

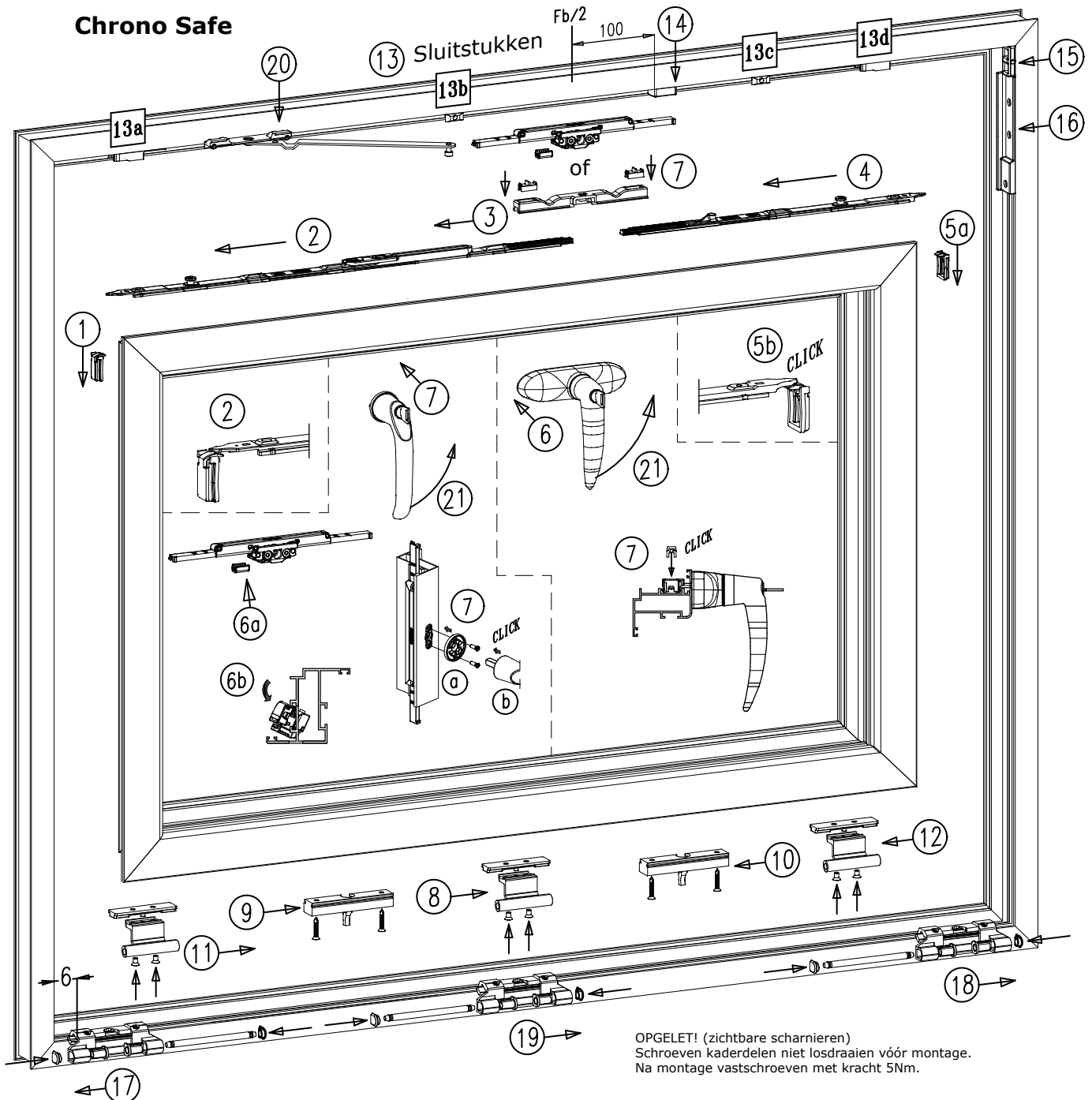




CHRONO SAFE (SKG**)

4.7. Montagevolgorde

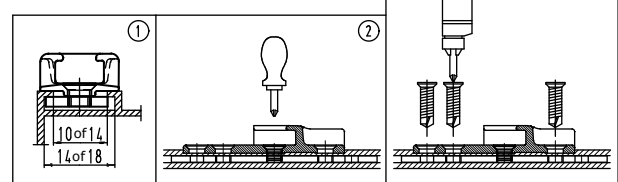
Chrono Safe



•Belangrijk!

Alle klenschroeven van de kaderonderdelen (inbusschroeven 2.5 mm) vastdraaien met een kracht van 1,75 Nm +/-0,25 Nm.

Montage achteraf plaatsbaar inbraakvertragend sluitstuk



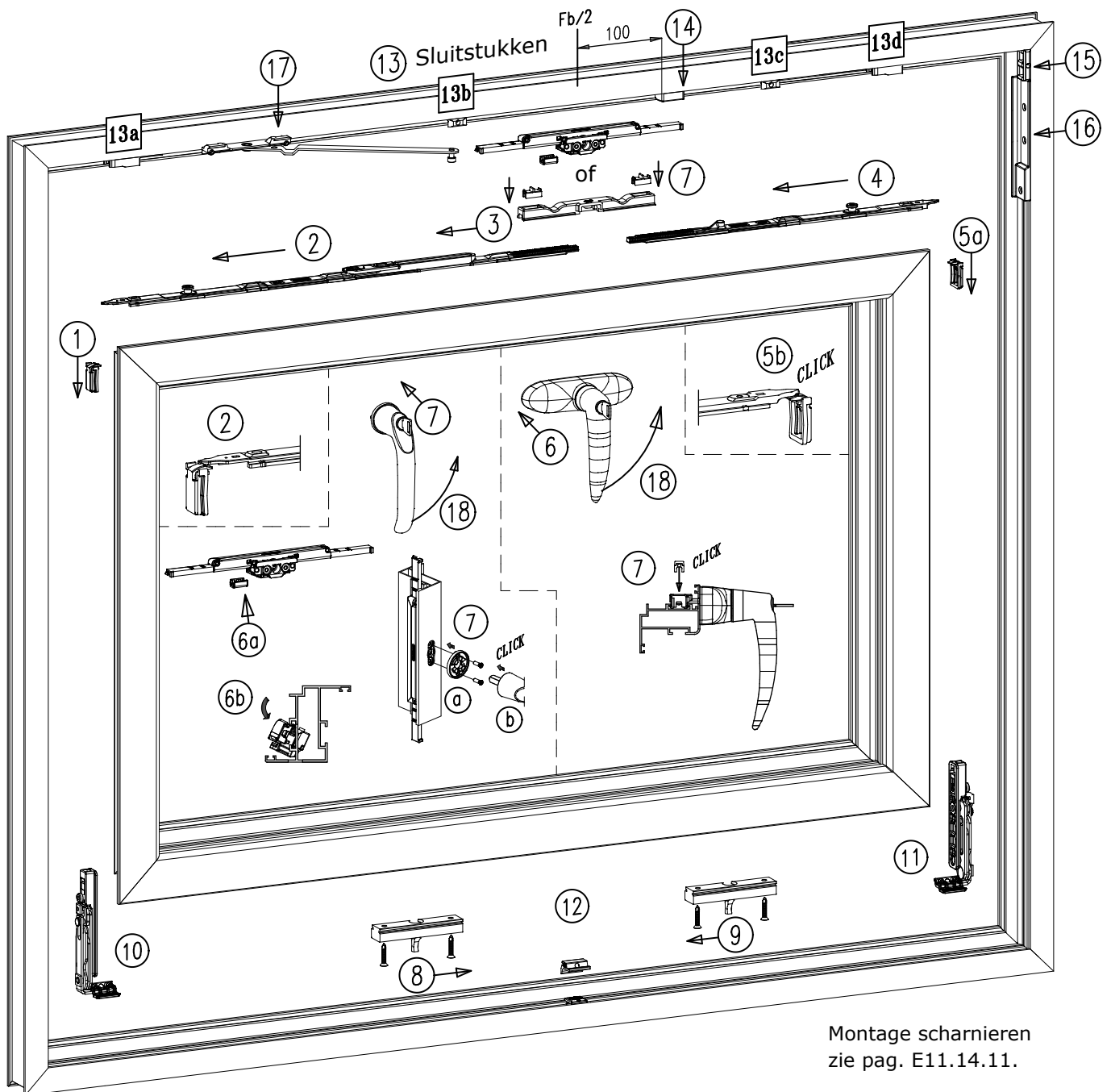
Sluitstuk inhaken

Klenschroef vastschroeven

Na positionering het sluitstuk vastschroeven



Chrono Invision Pro Safe

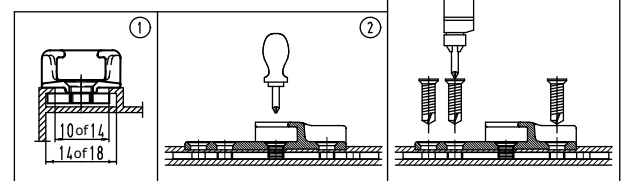


Montage scharnieren zie pag. E11.14.11.

•Belangrijk!

Alle klenschroeven van de kaderonderdelen (inbusschroeven 2.5 mm) vastdraaien met een kracht van 1,75 Nm +/-0,25 Nm.

Montage achteraf plaatsbaar inbraakvertragend sluitstuk



Sluitstuk inhaken

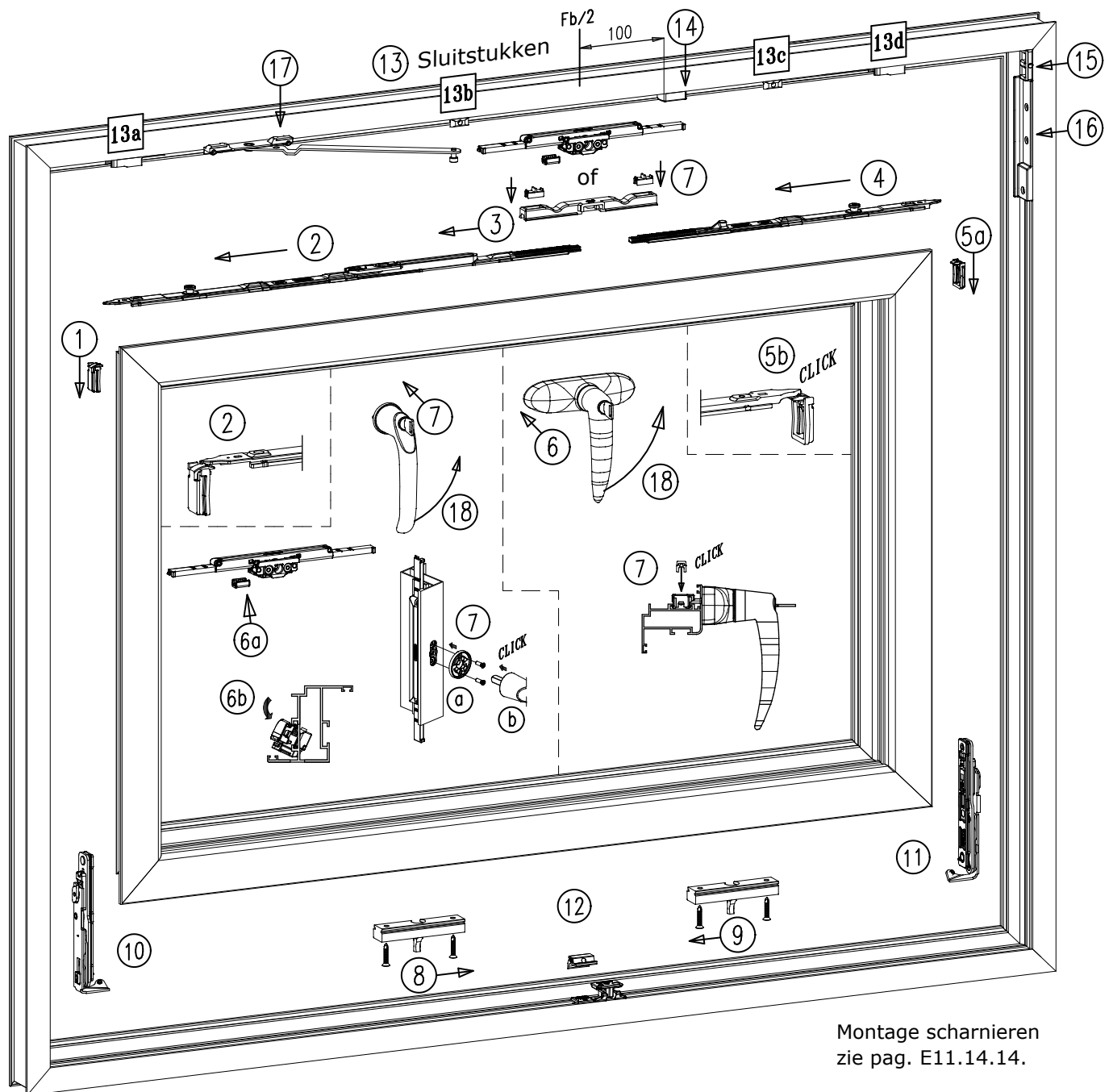
Klenschroef vastschroeven

Na positionering het sluitstuk vastschroeven



CHRONO SAFE (SKG**)

Chrono Invision Go Safe

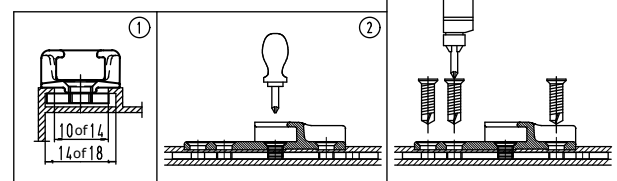


Montage scharnieren
zie pag. E11.14.14.

● **Belangrijk!**

Alle klem Schroeven van de kaderonderdelen
(inbusschroeven 2.5 mm) vastdraaien met
een kracht van 1,75 Nm +/- 0,25 Nm.

Montage achteraf plaatsbaar
inbraakvertragend sluitstuk



Sluitstuk inhaken

Klem Schroef
vastschroeven

Na positionering het
sluitstuk vastschroeven



5. Besteltabellen

5.1. Chrono Safe

Chrono Safe voor kadergroef 14/18 mm

Handgreep

Rozetloze handgreep met inbouwslot

Handgreep	+ 30000-670CYL (Horizon) of 30000-673CYL (Edge)
Inbouwslot	+ 26300-720

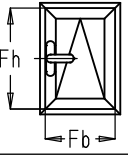
Handgreep met inbouwslot

Handgreep	+ 1852CYL-.. of 1857CYL-.. (Sobinox)
	+ 35300-682-..CYL
Inbouwslot	+ 26300-721

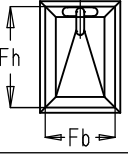
Handgreep met meenemerset

Handgreep	+ 30000-654CYL, 30000-655CYL, 30000-657CYL, 30000-659CYL of 30000-662CYL
Meenemerset	+ 35300-701

Sluiting met verticaal geplaatste handgreep

	Fb = 650-1200	Fb = 1201-1400	Fb = 1401-1800
Fh = 600-1200 Fh = 685-1200	+ 46811-2 of 46813-2 + 2x 26140-750	+ 46811-2 of 46813-2 + 3x 26140-750 + 30140-800	+ 46811-2 of 46813-2 + 3x 26140-750 + 30140-30 + 45140-550 of 45140-551
Fh = 1201-1800	+ 46811-2 of 46813-2 + 2x 26140-750 + 30140-30	+ 46811-2 of 46813-2 + 3x 26140-750 + 30140-30 + 30140-800	+ 46811-2 of 46813-2 + 3x 26140-750 + 30140-30 + 30140-800 + 45140-550 of 45140-551
Fh = 1801-2400	+ 46811-2 of 46813-2 + 2x 26140-750 + 30140-30 + 2x 30140-800	+ 46811-2 of 46813-2 + 3x 26140-750 + 30140-30 + 3x 30140-800	+ 46811-2 of 46813-2 + 3x 26140-750 + 30140-30 + 3x 30140-800 + 45140-550 of 45140-551
Tringels 35000-... (volgens vleugelafmetingen)			

Sluiting met horizontaal geplaatste handgreep

	Fb = 600-1200 Fb = 685-1200	Fb = 1201-1284	Fb = 1201-1800 Fb = 1285-1800	Fb = 1801-2400
Fh = 400-420			+ 20810-2 + 3x 26140-750 + 30140-800 + 45140-550 of 45140-551	+ 20810-2 + 4x 26140-750 + 2x 30140-800 + 21310-31 + 2x 45140-550 of 2x 45140-551
Fh = 421-1200	+ 20810-2 + 2x 26140-750 + 2x 722-8-180	+ 20810-2 + 3x 26140-750 + 30140-800 + 2x 722-8-180	+ 20810-2 + 3x 26140-750 + 30140-800 + 45140-550 of 45140-551	+ 20810-2 + 4x 26140-750 + 2x 30140-800 + 21310-31 + 2x 45140-550 of 2x 45140-551
Tringels 35000-... (volgens vleugelafmetingen)				
Opmerking: maximaal vleugelgewicht met raambegrenzer nr. 722-8-180 is 40 kg.				



CHRONO SAFE (SKG**)

Chrono Safe voor kadergroef 10/14 mm

Handgreep

Rozetloze handgreep met inbouwslot

Handgreep	+ 30000-670CYL (Horizon) of 30000-673CYL (Edge)
Inbouwslot	+ 26300-720

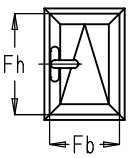
Handgreep met inbouwslot

Handgreep	+ 1852CYL-.. of 1857CYL-.. (Sobinox)
	+ 35300-682-..CYL
Inbouwslot	+ 26300-721

Handgreep met meenemerset

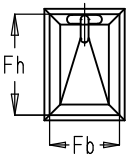
Handgreep	+ 30000-654CYL, 30000-655CYL, 30000-657CYL, 30000-659CYL of 30000-662CYL
Meenemerset	+ 35300-701

Sluiting met verticaal geplaatste handgreep

	Fb = 650-1200	Fb = 1201-1400	Fb = 1401-1800
Fh = 600-1200 Fh = 685-1200	+ 46831-2 of 46833-2 + 2x 26140-750	+ 46831-2 of 46833-2 + 3x 26140-750 + 30140-800	+ 46831-2 of 46833-2 + 3x 26140-750 + 30140-30 + 45140-550 of 45140-551
Fh = 1201-1800	+ 46831-2 of 46833-2 + 2x 26140-750 + 30140-30	+ 46831-2 of 46833-2 + 3x 26140-750 + 30140-30 + 30140-800	+ 46831-2 of 46833-2 + 3x 26140-750 + 30140-30 + 30140-800 + 45140-550 of 45140-551
Fh = 1801-2400	+ 46831-2 of 46833-2 + 2x 26140-750 + 30140-30 + 2x 30140-800	+ 46831-2 of 46833-2 + 3x 26140-750 + 30140-30 + 3x 30140-800	+ 46831-2 of 46833-2 + 3x 26140-750 + 30140-30 + 3x 30140-800 + 45140-550 of 45140-551

Tringels 35000-... (volgens vleugelafmetingen)

Sluiting met horizontaal geplaatste handgreep

	Fb = 600-1200 Fb = 685-1200	- Fb = 1201-1284	Fb = 1201-1800 Fb = 1285-1800	Fb = 1801-2400
Fh = 400-420			+ 20830-2 + 3x 26140-750 + 30140-800 + 45140-550 of 45140-551	+ 20830-2 + 4x 26140-750 + 2x 30140-800 + 21310-31 + 2x 45140-550 of 2x 45140-551
Fh = 421-1200	+ 20830-2 + 2x 26140-750 + 2x 722-13-180	+ 20830-2 + 3x 26140-750 + 30140-800 + 2x 722-13-180	+ 20830-2 + 3x 26140-750 + 30140-800 + 45140-550 of 45140-551	+ 20830-2 + 4x 26140-750 + 2x 30140-800 + 21310-31 + 2x 45140-550 of 2x 45140-551

Tringels 35000-... (volgens vleugelafmetingen)

Opmerking: maximaal vleugelgewicht met raambegrenzer nr. 722-13-180 is 40 kg.



5.2. Chrono Invision Pro Safe

Chrono Invision Pro Safe voor kadergroef 14/18 mm

Handgreep

Rozetloze handgreep met inbouwslot

Handgreep	+ 30000-670CYL (Horizon) of 30000-673CYL (Edge)
Inbouwslot	+ 26300-720

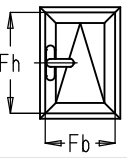
Handgreep met inbouwslot

Handgreep	+ 1852CYL-.. of 1857CYL-.. (Sobinox)
	+ 35300-682-..CYL
Inbouwslot	+ 26300-721

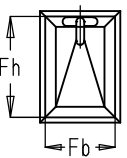
Handgreep met meenemerset

Handgreep	+ 30000-654CYL, 30000-655CYL, 30000-657CYL, 30000-659CYL of 30000-662CYL
Meenemerset	+ 35300-701

Sluiting met verticaal geplaatste handgreep

	Fb = 650-1200	Fb = 1201-1400	Fb = 1401-1800
Fh = 600-1200 Fh = 685-1200	+ 46811-2 of 46813-2 + 44110-10	+ 46811-2 of 46813-2 + 44110-10 + 26110-752 + 30140-800	+ 46811-2 of 46813-2 + 44110-10 + 26110-752 + 30140-30 + 45140-550 of 45140-551
Fh = 1201-1800	+ 46811-2 of 46813-2 + 44110-10 + 30140-30	+ 46811-2 of 46813-2 + 44110-10 + 26110-752 + 30140-30 + 30140-800	+ 46811-2 of 46813-2 + 44110-10 + 26110-752 + 30140-30 + 30140-800 + 45140-550 of 45140-551
Fh = 1801-2400	+ 46811-2 of 46813-2 + 44110-10 + 30140-30 + 2x 30140-800	+ 46811-2 of 46813-2 + 44110-10 + 26110-752 + 30140-30 + 3x 30140-800	+ 46811-2 of 46813-2 + 44110-10 + 26110-752 + 30140-30 + 3x 30140-800 + 45140-550 of 45140-551
Tringels 35000-... (volgens vleugelafmetingen)			

Sluiting met horizontaal geplaatste handgreep

	Fb = 600-1200 Fb = 685-1200	- Fb = 1201-1284	Fb = 1201-1800 Fb = 1285-1800
Fh = 400-540			+ 20810-2 + 44110-10 + 26110-752 + 30140-800 + 45140-550 of 45140-551
Fh = 541-1200	+ 20810-2 + 44110-10 + 2x 722-8-180	+ 20810-2 + 44110-10 + 26110-752 + 30140-800 + 2x 722-8-180	+ 20810-2 + 44110-10 + 26110-752 + 30140-800 + 45140-550 of 45140-551
Tringels 35000-... (volgens vleugelafmetingen)			
Opmerking: maximaal vleugelgewicht met raambegrenzer nr. 722-8-180 is 40 kg.			



CHRONO SAFE (SKG**)

Chrono Invision Pro Safe voor kadergroef 10/14 mm**Handgreep****Rozetloze handgreep met inbouwslot**

Handgreep	+ 30000-670CYL (Horizon) of 30000-673CYL (Edge)
Inbouwslot	+ 26300-720

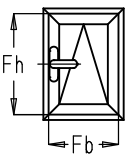
Handgreep met inbouwslot

Handgreep	+ 1852CYL-.. of 1857CYL-.. (Sobinox)
	+ 35300-682-..CYL
Inbouwslot	+ 26300-721

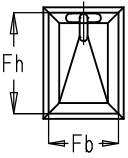
Handgreep met meenemerset

Handgreep	+ 30000-654CYL, 30000-655CYL, 30000-657CYL, 30000-659CYL of 30000-662CYL
Meenemerset	+ 35300-701

Sluiting met verticaal geplaatste handgreep

	Fb = 650-1200	Fb = 1201-1400	Fb = 1401-1800
Fh = 600-1200 Fh = 685-1200	+ 46831-2 of 46833-2 + 44130-10	+ 46831-2 of 46833-2 + 44130-10 + 26130-752 + 30140-800	+ 46831-2 of 46833-2 + 44130-10 + 26130-752 + 30140-30 + 45140-550 of 45140-551
Fh = 1201-1800	+ 46831-2 of 46833-2 + 44130-10 + 30140-30	+ 46831-2 of 46833-2 + 44130-10 + 26130-752 + 30140-30 + 30140-800	+ 46831-2 of 46833-2 + 44130-10 + 26130-752 + 30140-30 + 30140-800 + 45140-550 of 45140-551
Fh = 1801-2400	+ 46831-2 of 46833-2 + 44130-10 + 30140-30 + 2x 30140-800	+ 46831-2 of 46833-2 + 44130-10 + 26130-752 + 30140-30 + 3x 30140-800	+ 46831-2 of 46833-2 + 44130-10 + 26130-752 + 30140-30 + 3x 30140-800 + 45140-550 of 45140-551
Tringels 35000-... (volgens vleugelafmetingen)			

Sluiting met horizontaal geplaatste handgreep

	Fb = 600-1200 Fb = 685-1200	- Fb = 1201-1284	Fb = 1201-1800 Fb = 1285-1800
Fh = 400-540	X		+ 20830-2 + 44130-10 + 26130-752 + 30140-800 + 45140-550 of 45140-551
Fh = 541-1200	+ 20830-2 + 44130-10 + 2x 722-13-180	+ 20830-2 + 44130-10 + 26130-752 + 30140-800 + 2x 722-13-180	+ 20830-2 + 44130-10 + 26130-752 + 30140-800 + 45140-550 of 45140-551
Tringels 35000-... (volgens vleugelafmetingen)			
Opmerking: maximaal vleugelgewicht met raambegrenzer nr. 722-13-180 is 40 kg.			



5.3. Chrono Invision Go Safe

Chrono Invision Go Safe voor kadergroef 14/18 mm

Handgreep

Rozetloze handgreep met inbouwslot

Handgreep	+ 30000-670CYL (Horizon) of 30000-673CYL (Edge)
Inbouwslot	+ 26300-720

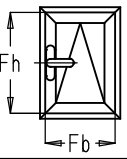
Handgreep met inbouwslot

Handgreep	+ 1852CYL-.. of 1857CYL-.. (Sobinox)
	+ 35300-682-..CYL
Inbouwslot	+ 26300-721

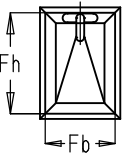
Handgreep met meenemerset

Handgreep	+ 30000-654CYL, 30000-655CYL, 30000-657CYL, 30000-659CYL of 30000-662CYL
Meenemerset	+ 35300-701

Sluiting met verticaal geplaatste handgreep

	Fb = 650-1200	Fb = 1201-1400	Fb = 1401-1800
Fh = 600-1200 Fh = 685-1200	+ 46811-2 of 46813-2 + 44117-10	+ 46811-2 of 46813-2 + 44117-10 + 26110-752 + 30140-800	+ 46811-2 of 46813-2 + 44117-10 + 26110-752 + 30140-30 + 45140-550 of 45140-551
Fh = 1201-1800	+ 46811-2 of 46813-2 + 44117-10 + 30140-30	+ 46811-2 of 46813-2 + 44117-10 + 26110-752 + 30140-30 + 30140-800	+ 46811-2 of 46813-2 + 44117-10 + 26110-752 + 30140-30 + 30140-800 + 45140-550 of 45140-551
Tringels 35000-... (volgens vleugelafmetingen)			

Sluiting met horizontaal geplaatste handgreep

	Fb = 600-1200 Fb = 685-1200	- Fb = 1201-1284	Fb = 1201-1800 Fb = 1285-1800
Fh = 400-570	X		+ 20810-2 + 44117-10 + 26110-752 + 30140-800 + 45140-550 of 45140-551
Fh = 571-1200	+ 20810-2 + 44117-10 + 2x 722-8-180	+ 20810-2 + 44117-10 + 26110-752 + 30140-800 + 2x 722-8-180	+ 20810-2 + 44117-10 + 26110-752 + 30140-800 + 45140-550 of 45140-551
Tringels 35000-... (volgens vleugelafmetingen)			
Opmerking: maximaal vleugelgewicht met raambegrenzer nr. 722-8-180 is 40 kg.			



CHRONO SAFE (SKG**)

Chrono Invision Go Safe voor kadergroef 10/14 mm**Handgreep****Rozetloze handgreep met inbouwslot**

Handgreep	+ 30000-670CYL (Horizon) of 30000-673CYL (Edge)
Inbouwslot	+ 26300-720

Handgreep met inbouwslot

Handgreep	+ 1852CYL-.. of 1857CYL-.. (Sobinox)
	+ 35300-682-..CYL
Inbouwslot	+ 26300-721

Handgreep met meenemerset

Handgreep	+ 30000-654CYL, 30000-655CYL, 30000-657CYL, 30000-659CYL of 30000-662CYL
Meenemerset	+ 35300-701

Sluiting met verticaal geplaatste handgreep

	Fb = 650-1200	Fb = 1201-1400	Fb = 1401-1800
Fh = 600-1200 Fh = 685-1200	+ 46831-2 of 46833-2 + 44137-10	+ 46831-2 of 46833-2 + 44137-10 + 26130-752 + 30140-800	+ 46831-2 of 46833-2 + 44137-10 + 26130-752 + 30140-30 + 45140-550 of 45140-551
Fh = 1201-1800	+ 46831-2 of 46833-2 + 44137-10 + 30140-30	+ 46831-2 of 46833-2 + 44137-10 + 26130-752 + 30140-30 + 30140-800	+ 46831-2 of 46833-2 + 44137-10 + 26130-752 + 30140-30 + 30140-800 + 45140-550 of 45140-551
Tringels 35000-... (volgens vleugelafmetingen)			

Sluiting met horizontaal geplaatste handgreep

	Fb = 600-1200 Fb = 685-1200	- Fb = 1201-1284	Fb = 1201-1800 Fb = 1285-1800
Fh = 400-570	X		+ 20830-2 + 44137-10 + 26130-752 + 30140-800 + 45140-550 of 45140-551
Fh = 571-1200	+ 20830-2 + 44137-10 + 2x 722-13-180	+ 20830-2 + 44137-10 + 26130-752 + 30140-800 + 2x 722-13-180	+ 20830-2 + 44137-10 + 26130-752 + 30140-800 + 45140-550 of 45140-551
Tringels 35000-... (volgens vleugelafmetingen)			
Opmerking: maximaal vleugelgewicht met raambegrenzer nr. 722-13-180 is 40 kg.			



6. Algemene informatie en glastabellen

- De kipsystemen Chrono Safe kunnen gebruikt worden voor ramen met een verhouding Fh/Fb die binnen het bereik valt van de diagrammen. De krukhoogte mag niet minder zijn dan 1/3 en niet meer dan 2/3 van de vleugelhoogte wanneer de kruk verticaal geplaatst wordt. Vraag advies aan één van onze vertegenwoordigers wanneer de maten van uw ramen afwijken van het diagram.
- De systemen Chrono Safe zijn vervaardigd uit roestvrije materialen. Het hang- en sluitwerk mag niet geplaatst worden in ruimtes waar agressieve dampen in de lucht aanwezig zijn.
- Sobinco is niet aansprakelijk voor schade of slecht functioneren van het kipsysteem Chrono Safe indien niet-Sobinco onderdelen worden gebruikt.
- Alle onderdelen dienen gemonteerd te worden volgens de voorschriften zoals omschreven in voorafgaande bladzijden.
- De oppervlaktebehandeling van vleugel en kader dient te gebeuren vóór het monteren van het hang- en sluitwerk. Indien dit niet het geval is, kan dit leiden tot het slecht functioneren van het hang- en sluitwerk en vervalt de garantie.
- Het opspieën van het glas dient correct te gebeuren volgens de normen.
- Het raam en het hang- en sluitwerk moeten proper gehouden worden en gesmeerd worden overeenkomstig onze onderhoudsinstructies (kopie beschikbaar op aanvraag).

Glasdikte zonder luchtspouw	
mm	kg/m ²
10	25
12	30
14	35
16	40
18	45
20	50
22	55
24	60
26	65
28	70
30	75
32	80
34	85
36	90
38	95
40	100
42	105

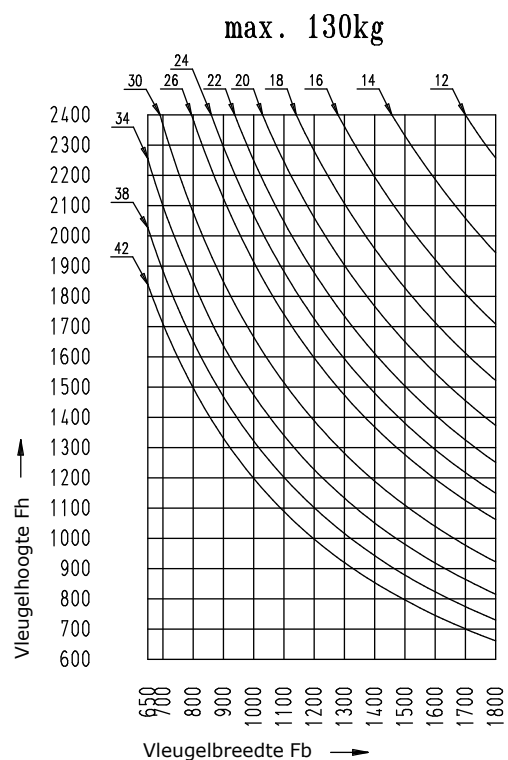
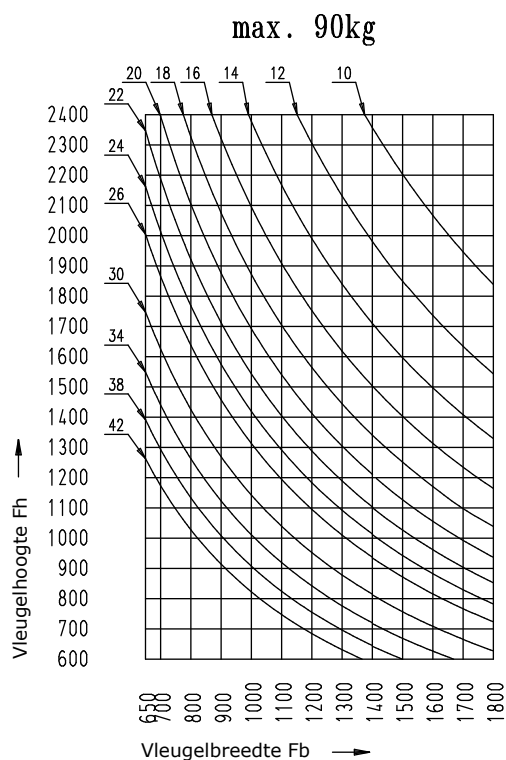
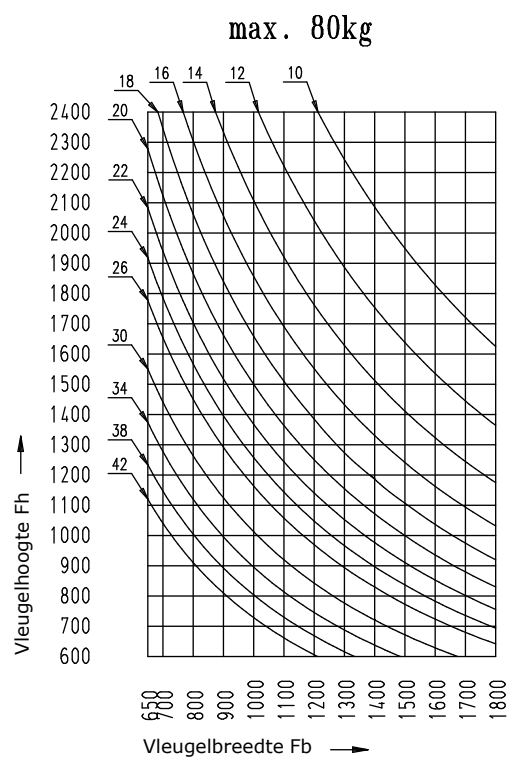
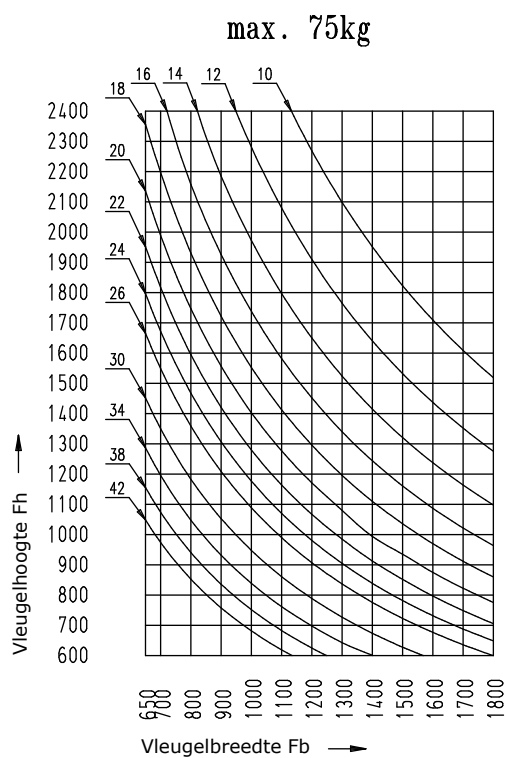
Opmerking

- De glastabellen zijn geldig voor Chrono Safe, Chrono Invision Pro Safe en Chrono Invision Go Safe. De minimale en maximale afmetingen in de diagrammen houden geen rekening met de beperkingen van de verschillende systemen. Voor het juiste toepassingsbereik verwijzen we naar pag. E11.10.06.



CHRONO SAFE (SKG**)

Met verticaal geplaatste handgreep





Met horizontaal geplaatste handgreep

